

# 岩手県石油コンビナート等防災計画

岩手県石油コンビナート等防災本部

[目次]

第1章 総則

第1節	目的	1
第2節	計画の性格	1
第3節	基本方針	1
第4節	防災本部	1
第5節	防災関係機関等の業務の大綱	4
第6節	特別防災区域の概況	10

第2章 災害想定

第1節	災害想定の基本	14
第2節	各施設における災害想定	14

第3章 災害予防計画

第1節	火災等災害予防計画	20
第2節	自然災害予防計画	23
第3節	防災施設、設備及び資機材の整備計画	25
第4節	防災教育及び防災訓練計画	26
第5節	防災に関する調査研究計画	28

第4章 災害応急対策計画

第1節	活動体制計画	29
第2節	通信情報計画	34
第3節	火災等防衛計画	43
第4節	自動災害応急対策計画	46
第5節	避難計画	50
第6節	警戒警備等計画	52
第7節	交通規制計画	54
第8節	救出救助・医療救護計画	56
第9節	防災資機材の調達及び輸送計画	58
第10節	応急公用負担等の実施に関する計画	60
第11節	応援要請計画	63
第12節	自衛隊災害派遣要請計画	65

第5章 災害復旧計画

第1節	災害復旧の基本方針	67
第2節	公共施設の災害復旧計画	67
第3節	公共施設以外の災害復旧計画	68

## 〔用語の定義〕

この計画における用語の定義は、次に定めるところによる。

- 1 石災法  
石油コンビナート等災害防止法（昭和 50 年法律第 84 号）をいう。
- 2 特別防災区域  
石災法第 2 条第 2 号に定める石油コンビナート等特別防災区域をいう。  
▷久慈地区
- 3 災害  
石災法第 2 条第 3 号に定める災害をいう。
- 4 特定防災施設  
石災法第 2 条第 10 号に定める特定防災施設等をいう。
- 5 防災資機材  
石災法第 16 条第 4 項に定める防災資機材等をいう。
- 6 防災本部  
石災法第 27 条第 1 項の規定に基づき設置する岩手県石油コンビナート等防災本部をいう。
- 7 現地本部  
石災法第 29 条第 1 項の規定に基づき設置する岩手県石油コンビナート等防災本部現地防災本部をいう。
- 8 防災関係機関  
石災法第 27 条第 3 項第 4 号に定める関係機関等のうち、次の機関及び陸上自衛隊をいう。  
▷岩手県、特定地方行政機関、関係市町村、関係公共機関、特定事業者
- 9 特定地方行政機関  
石災法第 26 条に定める機関をいう。  
▷東北管区警察局、関東東北産業保安監督部東北支部、東北地方整備局、第二管区海上保安本部、岩手労働局
- 10 関係市町村  
石災法第 28 条第 5 項第 5 号及び第 6 号に定める市町村をいう。  
▷久慈市、洋野町、野田村
- 11 関係公共機関  
石災法第 27 条第 3 項第 4 号に定める機関をいう。  
▷指定公共機関及び指定地方公共機関
- 12 指定公共機関  
災害対策基本法第 2 条第 5 号に定める機関のうち、岩手県内に支社、支店等を置く次の機関をいう。  
▷東日本旅客鉄道株式会社、東日本電信電話株式会社、日本銀行、日本赤十字社、日本放送協会、東北電力株式会社、東北電力ネットワーク株式会社、日本通運株式会社、株式会社 N T T ドコモ

13 指定地方公共機関

災害対策基本法第2条第6号に定める機関のうち、次の機関をいう。

株式会社IBC岩手放送、株式会社テレビ岩手、株式会社岩手めんこいテレビ、株式会社岩手朝日テレビ、株式会社エフエム岩手、公益社団法人岩手県トラック協会、公益社団法人岩手県バス協会、岩手県交通株式会社、岩手県北自動車株式会社、三陸鉄道株式会社、一般社団法人岩手県医師会、一般社団法人岩手県歯科医師会

14 特定事業所

石災法第2条第4号に定める第1種事業所をいう。

独立行政法人 エネルギー・金属鉱物資源機構 久慈国家石油備蓄基地

15 特定事業者

石災法第2条第7号に定める第1種事業者をいう。

独立行政法人 エネルギー・金属鉱物資源機構

## 第1章 総則



## 第1章 総則

### 第1節 目的

この計画は、石災法第31条の規定に基づき、特別防災区域に係る災害（特別防災区域外で発生した災害が当該区域に及ぶおそれがある場合を含む。以下同じ。）の発生及び拡大の防止に係る総合的な防災対策の推進を図り、地域住民の生命、身体及び財産を災害から保護することを目的とする。

### 第2節 計画の性格

この計画は、特別防災区域に係る防災に関して、防災関係機関が実施すべき防災対策を総合的かつ計画的に推進するための基本事項について定めるものであるが、当地域が日本海溝・千島海溝周辺海溝型地震に係る地震防災対策の推進に関する特別措置法（平成16年法律第27号。以下「特措法」という。）第3条第1項に規定する日本海溝・千島海溝周辺海溝型地震防災対策推進地域（以下「推進地域」という。）であることに配慮するものである。

また、本計画の具体的な実施細目については、さらに防災関係機関が別途定めるとともに、本計画に定めのない災害対策については岩手県地域防災計画の例によるものとする。

なお、本計画については、石災法第31条の規定に基づき、毎年検討を加え、必要があると認めるときは、これを修正するものとする。

### 第3節 基本方針

この計画では、次の基本方針に沿って万全の防災体制を確立するものとする。

- 1 災害の防御にあたっては、地域住民の安全を最優先に考慮するものとする。
- 2 特定事業者は、当該施設からの災害の発生及び拡大の防止について、第一次的責任を有する。
- 3 防災関係機関は、その果たすべき責務を十分認識し、平素から防災体制の整備と災害発生の防止に万全の措置を講ずるとともに、緊急時には、相互に協力し、総力を挙げて被害の軽減と災害の復旧に努めるものとする。

### 第4節 防災本部

防災関係機関が一体となり、総合的かつ計画的に防災対策を推進するため、石災法第27条の規定に基づき、関係機関の長等を本部員とする防災本部を常設機関として岩手県に設置し、事務局を岩手県復興防災部消防安全課に置く。

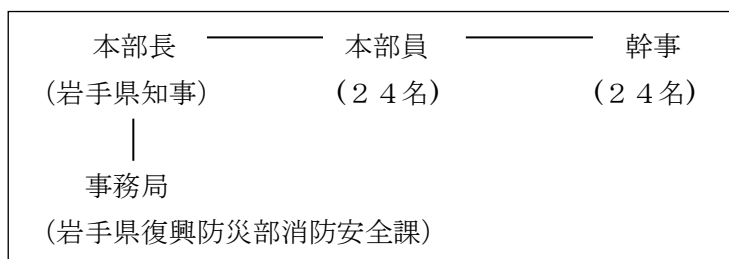
また、災害が発生した場合には、その規模、態様等の状況により、必要に応じ災害現地に緊急に効果的な総合応急対策を講ずるため、現地本部を設置するものとする。

## 第1 所掌事務

- 1 岩手県石油コンビナート等防災計画を作成し、及びその実施を推進すること。
- 2 防災に関する調査研究を推進すること。
- 3 防災に関する情報を収集し、これを関係者に伝達すること。
- 4 災害が発生した場合において、防災関係機関が岩手県石油コンビナート等防災計画に基づいて実施する災害応急対策及び災害復旧に係る連絡調整を行うこと。
- 5 現地本部に対して、災害応急対策の実施に関し必要な指示を行うこと。
- 6 災害が発生した場合において、国の行政機関（特定地方行政機関を除く。）及び他の都道府県との連絡を行うこと。
- 7 その他特別防災区域に係る防災に関する重要な事項の実施を推進すること。

## 第2 組織

### 1 防災本部の組織



本部長に事故があるときは、岩手県副知事がその職務を代理する。

### 2 本部員の構成

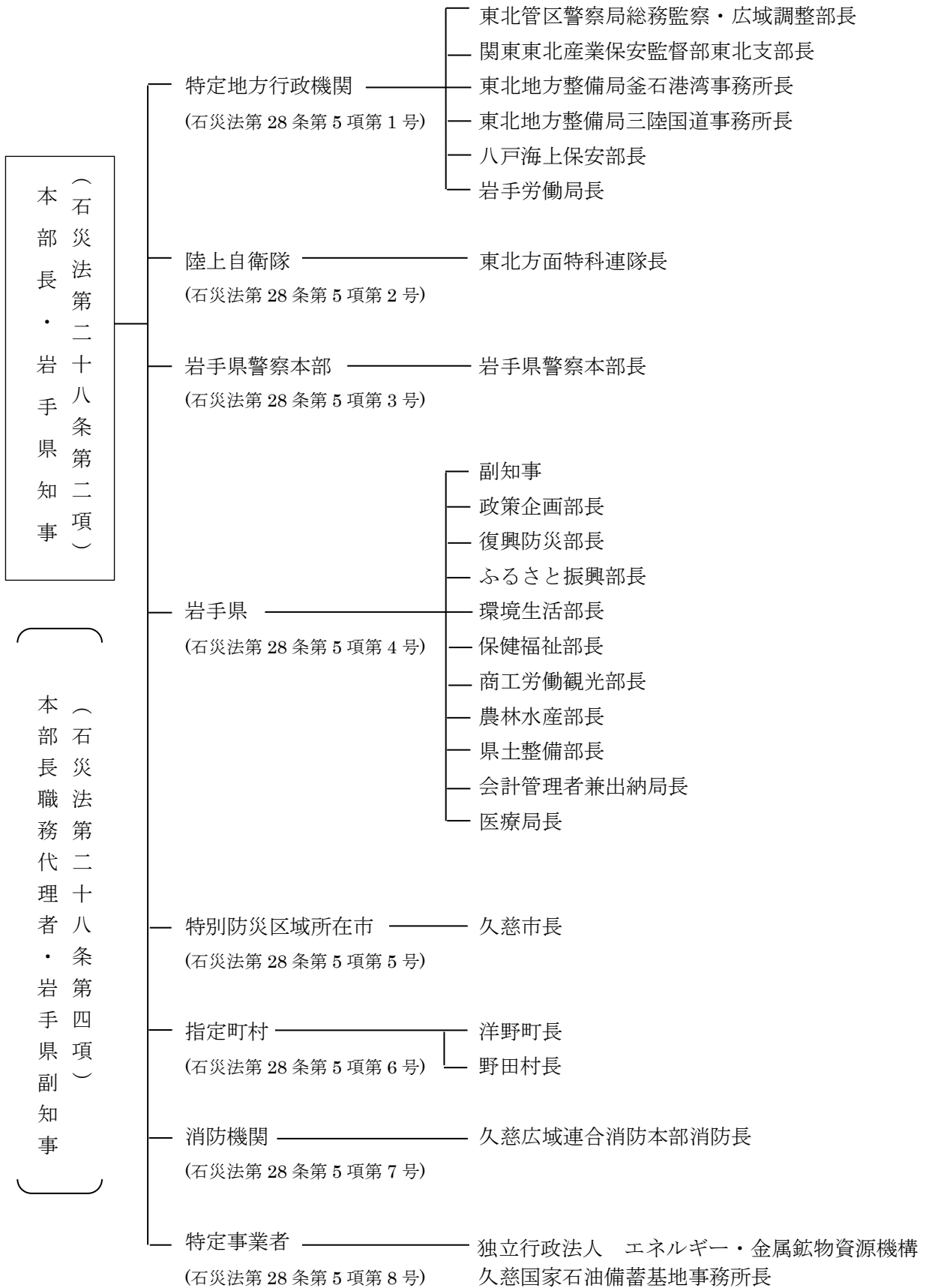
別図1のとおり。

## 第3 運営

運営は、岩手県石油コンビナート等防災本部運営規程の定めるところによる。



別図1 本部員の構成



## 第5節 防災関係機関等の業務の大綱

防災関係機関等が処理する業務の大綱は、概ね次のとおりである。

### 第1 特定地方行政機関

#### 1 東北管区警察局

- (1) 災害情報の把握と報告連絡等
- (2) 警察官及び災害関係装備品の受支援調整
- (3) 関係職員の派遣
- (4) 関係機関との連絡調整

#### 2 関東東北産業保安監督部東北支部

- (1) 第1種事業所の新設等の届出に係る現地調査及び工事完了後の確認
- (2) 特定事業所に対する立入検査
- (3) 電気施設等の保安に関する監督、点検指示及び助言

#### 3 東北地方整備局（釜石港湾事務所、三陸国道事務所）

- (1) 港湾施設及び海岸保全施設の整備
- (2) 供用中の港湾施設及び港湾内の海岸保全施設の災害情報の収集及び災害応急対策の指導、協力
- (3) 直轄工事中の港湾施設、海岸保全施設の災害応急対策の実施
- (4) 一般国道指定区間の保全
- (5) 一般国道指定区間における災害応急・復旧対策

#### 4 第二管区海上保安本部（八戸海上保安部）

- (1) 海上における油火災、船舶火災及び油流出事故等海上災害防止措置の実施及び指導
- (2) 航行船舶及び停泊船舶の安全対策の実施及び指導
- (3) 災害情報の収集
- (4) 海上災害に関する教育訓練及び啓発
- (5) 災害周辺海域における警戒、警備
- (6) 海上交通規制及び海上交通の秩序維持
- (7) 防災資機材の整備及び輸送
- (8) 避難指示
- (9) 海上災害に係る救出患者の緊急搬送
- (10) 海上災害に係る自衛隊の災害派遣要請

#### 5 岩手労働局

- (1) 労働災害防止のための労働安全衛生法に基づく監督指導

- (2) 災害原因及び被害状況等の調査
- (3) 災害発生に伴う被災労働者に対する労働者災害補償保険法に基づく補償

## 第2 陸上自衛隊

- 1 情報収集並びに災害情報の伝達等に関する協力
- 2 被災者の捜索救助
- 3 消防活動
- 4 人員及び物資等の緊急輸送・避難援助
- 5 道路等の啓開及び障害物の除去
- 6 応急医療及び救護
- 7 通信の支援
- 8 給水及び給食
- 9 防災関係資機材の整備
- 10 危険物の保安及び除去等
- 11 災害復旧活動

## 第3 岩手県警察本部

- 1 警戒区域の設定
- 2 災害周辺地域における警戒、警備
- 3 避難指示
- 4 交通規制及び交通秩序の維持
- 5 危険物の保安措置
- 6 防資機材の整備
- 7 被災者の救出救護

## 第4 岩手県

- 1 政策企画部  
災害広報
- 2 復興防災部
  - (1) 防災本部に関する事務
  - (2) 災害情報等の収集伝達
  - (3) 防災関係機関等との連絡調整
  - (4) 特定事業所の立入検査及び指導監督並びに消防機関等に対する指導助言
  - (5) 防災に関する教育及び訓練の実施
  - (6) 自衛隊の災害派遣の要請
  - (7) 災害救助法による物資供給事務の総括
  - (8) その他災害の発生防止及び拡大防止のための措置

- 3 ふるさと振興部
  - (1) 被害市の行財政運営の助言等
  - (2) 鉄道及び営業バスに対する陸上輸送の要請
  
- 4 環境生活部  
有害物質等の発生源に対する監視指導
  
- 5 保健福祉部  
災害時における医療等保健衛生対策
  
- 6 商工労働観光部
  - (1) 被災商工業者対策
  - (2) 営業用トラックに対する陸上輸送の要請
  
- 7 農林水産部
  - (1) 災害に対する農林水産業対策
  - (2) 応急救助用及び海上輸送用漁船の調達
  
- 8 県土整備部
  - (1) 一般国道指定区間外・県道及び港湾施設等公共土木施設の整備、保全及び災害応急・復旧対策
  - (2) 防災資機材の整備
  - (3) 特定事業者の港湾施設に対する技術（構造）指導
  
- 9 出納局
  - (1) 災害応急対策に要する経費の経理
  - (2) 災害見舞金の出納保管
  
- 10 医療局  
県立病院施設における災害時の医療対策
  
- 11 東京事務所  
中央官庁等との連絡
  
- 第5 特別防災区域所在地（久慈市、久慈広域連合消防本部）
  - 1 災害情報等の収集伝達
  - 2 関係機関との連絡調整
  - 3 特定事業者が設置する自衛防災組織の育成指導
  - 4 特定事業者が設置する特定防災施設にかかる指導監督
  - 5 立入検査、予防査察等の実施
  - 6 消防力の充実強化及び資機材の整備

- 7 防災に関する教育及び訓練の実施、指導
- 8 災害広報
- 9 避難指示
- 10 地域住民の避難措置
- 11 火災等災害の防ぎよ
- 12 被災者の救護及び援助
- 13 防災資機材の緊急輸送
- 14 警戒区域の設定及び被害拡大の防止
- 15 緑地等の整備及び保全
- 16 その他災害の発生防止及び拡大防止のための措置
- 17 災害復旧の実施

#### 第6 指定町村（洋野町、野田村）

- 1 災害情報等の収集伝達
- 2 関係機関との連絡調整
- 3 災害応急対策の実施及び応援

#### 第7 特定事業者

- 1 自衛防災体制の確立
- 2 自主点検及び保安検査の励行
- 3 防災教育の徹底及び防災訓練の実施
- 4 防災に関する設備、施設及び資機材の整備
- 5 防災規程等の策定
- 6 安全操業の確保及び労働安全の徹底
- 7 防災に関する調査研究
- 8 異常現象時の通報連絡体制の整備
- 9 従業員の避難措置
- 10 緊急時の応急措置の徹底
- 11 火災等災害の防ぎよ
- 12 その他災害の発生防止及び拡大防止のための措置
- 13 災害復旧の実施

#### 第8 その他の行政機関

- 1 東北運輸局
  - (1) 船員の労働災害防止の監督指導
  - (2) 災害時における海上応急輸送
  - (3) 災害復旧資材の輸送あっ旋
  - (4) 災害時の緊急輸送命令の発動

- 2 仙台管区气象台（盛岡地方气象台）
  - (1) 気象、地象、地動及び水象の観測並びにその成果の収集、発表
  - (2) 気象、地象（地震にあつては、発生した断層運動による地震動に限る）及び水象の予報並びに警報等の防災気象情報の発表、伝達及び解説
  - (3) 気象業務に必要な観測、予報及び通信施設の整備
  - (4) 県及び市町村が行う防災対策に関する技術的な支援・助言
  - (5) 防災気象情報の理解促進、防災知識の普及啓発
- 3 東京航空局
  - (1) 災害時における航空機輸送の安全確保のための措置
  - (2) 特別防災区域上空の飛行規制とその周知徹底
- 4 東京航空局花巻空港出張所  
災害時における航空機輸送の安全確保のための措置

## 第9 関係公共機関

- 1 東日本電信電話(株)岩手支店
  - (1) 非常通話の取扱い
  - (2) 災害等で通信の疎通が著しく困難な場合における通話の利用制限による重要通信の確保
  - (3) 通信途絶区間に対し可搬無線機等の配置による重要通信の確保
  - (4) 災害時における応急、復旧体制及び電気通信設備の早期復旧
- 2 日本銀行盛岡事務所
  - (1) 災害時における現金の緊急輸送
  - (2) 災害時における損傷銀行券の引換
  - (3) 災害時における金融機関に対する各種金融措置の指導
- 3 日本赤十字社岩手県支部
  - (1) 医療救護活動の実施
  - (2) 義援金の募集
  - (3) 救援物資の配布
- 4 東北電力(株)岩手支店、東北電力ネットワーク(株)岩手支社
  - (1) 電力施設の保安及び応急対策
  - (2) 災害時における電力供給の確保
  - (3) 電力施設等の整備及びその防火管理並びに災害復旧
- 5 東日本旅客鉄道(株)盛岡支社、三陸鉄道(株)  
防災資機材等の輸送手段の確保
- 6 (公社)岩手県トラック協会、(公社)岩手県バス協会、日本通運(株)仙台支店ロジスティクス第二部、岩手県交通(株)、岩手県北自動車(株)

- (1) 応急対策用車両の提供協力
- (2) 災害対策用物資等の輸送

7 報道機関

気象等予警報、災害情報及び避難広報等の周知徹底並びに防災知識の普及

8 (一社)岩手県医師会 (久慈医師会)、(一社)岩手県歯科医師会 (久慈歯科医師会)

- (1) 災害時の医療救護活動の実施
- (2) 遺体の検視、身元確認及び処理に関する協力

9 株N T T ドコモ

- (1) 移動通信設備の整備及び災害防止
- (2) 災害時における移動通信の確保
- (3) 移動通信設備の復旧

## 第6節 特別防災区域の概況

特別防災区域及びその周辺地域の概況は、次のとおりである。

### 第1 特別防災区域

石油コンビナート等特別防災区域を指定する政令の一部を改正する政令（平成4年政令第288号）及び同政令別表に規定する主務大臣の定める区域を定める告示（平成4年8月28日通商産業省・自治省告示第1号）により指定された久慈地区（別図2）

- 1 久慈地区の範囲 「資料編6 特別防災区域の範囲」のとおり。
- 2 久慈地区の面積 1,323,445 m<sup>2</sup>

### 第2 特別防災区域の状況

#### 1 位置等

久慈市は、岩手県の北東部に位置し、農林漁業都市で、東は太平洋、西は北上高地北部に位置している。東北本線八戸駅より分岐する八戸線の南端と三陸鉄道北リアス線の北端を結ぶ位置にあり、東西35.80km、南北32.06km、面積623.50km<sup>2</sup>を擁し、河川は、市の中心部を久慈川、長内川、夏井川が流れ、河口を久慈湾にそそいでいる。また、市の南部には宇部川が流れ、河口を野田湾にそそいでいる。

特別防災区域は久慈市の北東部に位置する。

#### 2 気象等

##### (1) 気象

久慈市に吹く風は、5月下旬から7月下旬にかけては、東北東の風（一般に「やませ」と呼ばれる。）が、冬季においては、西の風が多い。

風速は、一般に冬から春にかけて強く、夏季に弱い。これは北西季節風の吹き出しと発達した低気圧によるものである。9月から10月にかけて全国的に台風の影響をしばしば受けるが、久慈市も平成28年8月の台風第10号、令和元年10月の台風第19号、令和6年8月の台風第5号と、近年台風による被害が発生している。

久慈市の年平均気温の平年値は、10.1℃であり、今までの最高気温は36.4℃（令和5年）、最低気温は-17.7℃（昭和53年）である。

年間降水量の平年値は、1,207.9mmである。

また、久慈市の気候の特徴として、5月下旬から7月下旬にかけて濃霧の日が多いこと、冬季は晴天の日が多く、乾燥していることがあげられる。

また、春季は乾燥と強風のため林野火災の発生も多い。

##### (2) 地震と津波

久慈地区に影響する地震のほとんどは、日本列島の太平洋岸に沿って走っている環太平洋地震帯のうち、地震活動の活発な三陸沖の地震帯に起因している。



古くから多くの地震が発生し、津波による大きな被害をもたらしている。近年における大規模な地震と津波は、昭和 35 年のチリ地震津波、昭和 43 年の十勝沖地震、平成 6 年の三陸はるか沖地震があげられる。

また、平成 23 年に発生した東日本大震災においては、岩手県の沿岸部が地震及び津波により甚大な被害を受けている。

### 3 潮流

久慈地区の沖合は、北上する黒潮と千島列島に沿って南下する親潮並びに津軽海峡から来る津軽暖流の交錯点となっている。

湾内における潮流は、南東から北西に流れ、流速は概ね 8 cm/s であり、湾外では北西から南東に概ね 23 cm/s の流速で流れている。

### 4 道路

久慈地区を通る臨海道路が市道を通じて幹線道路の国道 395 号から三陸沿岸道路へは、久慈北 IC 及び久慈 IC より接続する。

### 5 港湾

昭和 50 年に国の重要港湾の指定を受けた久慈港があり、久慈地区は久慈湾に面した久慈市半崎地区にある。

### 6 消防水利

特定事業所には、消防法に基づき、消防水利が設けられているが、その他の消防水利としては、公設の消火栓並びに久慈湾の自然水利がある。

### 7 特定事業所の概要

#### (1) 事業所名

独立行政法人 エネルギー・金属鉱物資源機構 久慈国家石油備蓄基地（第 1 種特定事業所）

#### (2) 所在地

岩手県久慈市夏井町閉伊口第 8 地割 105 番地 2 号

#### (3) 面積

ア 地上施設	69,844 m <sup>2</sup>
イ 地下施設	282,940 m <sup>2</sup>
ウ 高台施設	17,930.85 m <sup>2</sup>

#### (4) 従業員数

3 人（平成 28 年 4 月 1 日現在）  
〔他に操業サービス会社等の常駐従業員数約 70 人〕

#### (5) 立地決定年月日

昭和 61 年 4 月 28 日

#### (6) 電話

0194(52)2215

#### (7) 石油等貯蔵取扱量

1,845,318k1

#### (8) 主要設備施設等

##### ア 貯蔵設備

原油タンク（岩盤タンク）3 ユニット（1,722,000k1）

##### イ 受払施設

(ア) 名称 多点係留ブイバース

(イ) バース数 1基 (ブイ式係留設備6基、沈設式係留設備1)

(ウ) 水深 23.3m (係留施設中心での水深)

(エ) 最大けい船能力 100,000DWT

ウ 消火・防災設備

「資料編8 防災資機材等の状況」のとおり。

## 8 その他

特別防災区域内のその他の施設としては次のものがある。

施設名	所在地	面積	予想1日当たり 利用人数
久慈地下水族科学館 (もぐらんぴあ)・ 石油文化ホール	久慈市侍浜町麦 生第1地割43 番地7号	敷地面積 4,390.94 m <sup>2</sup> 建築面積 1,642.92 m <sup>2</sup> 延床面積 2,716.16 m <sup>2</sup>	200人

別図2 久慈地区石油コンビナート等特別防災区域



出典：国土地理院地図



## 第 2 章 災害想定



## 第2章 災害想定

### 第1節 災害想定の基本

特別防災区域においては、石油類が大量に貯蔵され、取り扱われていることから、防災関係機関が的確な予防対策及び災害応急対策を講ずるために必要な災害想定を行う。

久慈地区における特定事業所は、独立行政法人 エネルギー・金属鉱物資源機構 久慈国家石油備蓄基地のみであり、同事業所は地下石油備蓄基地であることから、地下石油備蓄基地の各施設における漏油、漏気、火災及び爆発について想定する。

### 第2節 各施設における災害想定

#### 1 地下施設

想定される災害	原因	想定
堅坑上部室原油配管からの漏油（運転中又は停止中）	(1)腐食、磨耗等の経年劣化による損傷 (2)弁の誤操作	〔着火しない場合〕 漏油は排水ピットに流れ込み、同ピット内の漏油検知器等により早期に検知、遮断される可能性が高い。 漏油は堅坑上部室排水ピット及び堅坑水封水の水面上に滞油する。 〔着火した場合〕 消火設備による消火活動や防火区画による遮断が失敗した場合、火災が継続することから、適切な防災資機材等による消火活動が必要である。
堅坑上部室ガス配管、保護管類からの漏気（運転中又は停止中）	(1)腐食、磨耗等の経年劣化による損傷 (2)弁の誤操作	〔着火しない場合〕 漏気検知器等により検知遮断される。検知に失敗した場合でも、漏気は継続するものの、常時作動している換気装置により地上部に排出される。 〔着火した場合〕 局部的には爆発性混合気の形成はありえるが、万一着火源があっても局部的、小規模な爆発を起こす程度で大規模火災には拡大しない。

想定される災害	原因	想定
サービストンネル原油配管からの漏油（運転中又は停止中）	腐食、磨耗等の経年劣化による損傷	〔着火しない場合〕 巡回監視の頻度によって漏油検知に要する時間及び漏油量は異なるが、長時間にわたり全く検知できないことは考えられない。

		<p>早期検知、遮断に失敗しても、漏油はサービストンネル排水溝を経てサービストンネル排水ピットに流入して漏油検知器に検出され、底水排水タンクに送られる。</p> <p>[着火した場合]</p> <p>想定漏油量から大規模な火災への拡大は考えにくく、消火器による初期消火、消火設備等による消火、防火区画による遮断で消火される可能性が高い。</p>
<p>サービストンネル排ガス配管からの漏気 (運転中又は停止中)</p>	<p>腐食、磨耗等の経年劣化による損傷</p>	<p>[着火しない場合]</p> <p>想定漏えい量が少なく、漏気検知が巡回監視によるところが大きいことから、早期検知に失敗する可能性はあるが、漏気は継続するものの、常時作動している換気装置により地上部に排出される。原油配管内に原油が滞留時、サービストンネル換気装置により、4倍換気としている。</p> <p>[着火した場合]</p> <p>局部的には爆発性混合気の形成はありえるが、万一着火源があつて着火しても局部的、小規模な爆発を起こす程度で、火災には拡大しない。</p>

## 2 地上施設

想定される災害	原因	想定
<p>原油配管系からの漏油（原油受払流量計ヤード）</p>	<p>(1)腐食、磨耗等の経年劣化による損傷 (2)不用意な作業によ</p>	<p>[着火しない場合]</p> <p>巡回監視の頻度によって漏油検知に要する時間及び漏油量は異なるが、早期検知、</p>



想定される災害	原因	想定
(荷役中)	<p>る衝撃等による損傷</p> <p>(3)地震・暴風等の自然災害による損傷</p> <p>(4)弁の急閉鎖等による損傷及び誤操作等による弁のゆるみ</p>	<p>遮断に失敗しても、漏油はスピルウォール内に滞油し、含油排水系統を経て含油排水ピットに至り、最終的には底水排水タンクに回収される。</p> <p>[着火した場合]</p> <p>早期検知の場合、火災は原油受払流量計ヤードに限定されて小規模なものとなり、消火器、泡消火栓により消火される可能性が高い。</p> <p>早期検知に失敗した場合、原油受払流量計ヤードから含油排水系統間のマンホール火災となることも考えられるが、含油排水ピットへは油が水中を通るので延焼することはなく、消火器、泡消火栓により消火される可能性が高い。</p>
<p>原油配管系からの漏油（ブースターポンプ室）</p> <p>(荷役中)</p>	<p>(1)腐食、磨耗等の経年劣化による損傷</p> <p>(2)不用意な作業による衝撃等による損傷</p> <p>(3)地震・暴風等の自然災害による損傷</p> <p>(4)弁の急閉鎖等による損傷及び誤操作等による弁のゆるみ</p>	<p>[着火しない場合]</p> <p>ガス検知器が設置されているので、早期に検知される可能性が高く、漏油量は限定され、同室内に滞油し、含油排水系統を経て含油排水ピットに至り、最終的には底水排水タンクに回収される。</p> <p>ガス検知器が作動せず、発見が遅れた場合は、同室内、流量計ヤード内を経て、含油排水系統に流入し、最終的には底水排水タンクに回収される。</p> <p>[着火した場合]</p> <p>ガス検知器、自動火災報知設備が設置されているので、早期に検知される可能性が高く、火災は同室内に限定された小規模なものであり、消火器、補助泡消火栓、消火設備により消火される可能性が高い。</p> <p>漏えい着火の検知が遅れた場合や、故障、操作ミス等により消火設備等による消火に</p>

想定される災害	原因	想定
		失敗した場合は、火災がポンプ室内から流量計ヤードへ拡大する可能性があり適切な防災資機材等による消火活動が必要である。
原油配管系からの漏油（地上又はラック上配管）（荷役中）	<p>(1)腐食、磨耗等の経年劣化による損傷</p> <p>(2)不用意な作業による衝撃等による損傷</p> <p>(3)地震・暴風等の自然災害による損傷</p> <p>(4)弁の急閉鎖等による損傷及び誤操作等による弁のゆるみ</p>	<p>〔着火しない場合〕</p> <p>巡回監視の頻度によって漏油検知に要する時間及び漏油量は異なるが、想定漏えい量は少なく、発見が遅れても多量の漏えいとはならない。</p> <p>漏油は雨水排水溝を経てガードベースンに流入する。</p> <p>〔着火した場合〕</p> <p>巡回監視の頻度によって火災の拡大範囲も異なり、漏油のみの場合よりは早期発見の可能性が高いものの、発見が遅れると漏えい着火付近から雨水排水溝までの流出油火災となり、消火器、泡消火栓では消火しきれない可能性もあり、適切な防災資機材等による消火活動が必要である。</p>
原油配管系及び屋外貯蔵タンク（スロップタンク）等からの漏油（荷役中・稼働中）	津波による地上施設の損傷	荷役中に津波が地上施設におよび、原油配管系設備が損傷した場合、配管内の原油が漏えいし、漏油は海上に流出するが、津波情報の覚知と同時に運転が停止され原油供給を遮断することから、漏油量は配管内に留まった分に限られる。
スロップタンクの火災・爆発（稼働中）	<p>無風・微風状態でスロップオイル受払運転中に爆発性混合気体が形成され、次の着火源が存在した場合</p> <p>(1)タンク屋上での不用意な作業による衝撃火花</p> <p>(2)タンク屋上での作業員の衣の静電気の放電</p> <p>(3)タンクへの落雷</p>	<p>タンクベルト周辺の爆発性混合気に着火した場合、タンク内部に逆火・爆発することとなる。</p> <p>タンク屋根が破損、開口しない程度の火災の場合、消火設備により消火される可能性が高い。</p> <p>タンク屋根が破壊、開口する程の火災の場合、全面火災となって消火設備の機能に支障が生じる可能性があり、こうした場合、適切な防災資機材等による消火活動が必要となる。</p>

<p>屋外貯蔵タンク (スロップタンク)からの漏油 (稼働中)</p>	<p>(1)腐食・磨耗等の経年劣化によるタンク側板、底板又は配管の損傷</p> <p>(2)次の理由による危険物配管の損傷</p> <p>ア 腐食、磨耗等の経年劣化による損傷</p> <p>イ 不用意な作業による衝撃等による損傷</p> <p>ウ 地震・暴風等の自然災害による損傷</p> <p>(3)ドレン弁の誤操作、弁劣化による緩みの発生による地下ドレン配管からの漏油</p>	<p>(1) スロップタンク受け入れ配管からの漏油</p> <p>巡回監視の頻度によって漏油検知に要する時間及び漏油量は異なるが、早期検知、運転停止等の措置が行われれば、防油堤内への小規模な漏えいとどまる。</p> <p>早期検知に失敗し、運転停止の措置が遅れた場合、相当量の漏えいとなるが、排水口が開放されている場合を除き防油堤を溢れることはなく、開放されていた場合でも雨水排水溝を経てガードベースンに回収される。油種、着火源の面から着火の可能性は極めて低い。</p> <p>(2) タンクドレン弁からの漏油</p> <p>巡回監視の頻度によって漏油検知に要する時間及び漏油量は異なるが、タンク液面計により検知される可能性が大きい。</p> <p>漏えいした場合、通常地下ドレン配管の弁は開放されているので、漏油は地下ドレン配管を経て含油排水ピッドに流入し、底水排水タンクに回収される。</p>
<p>雨水排水系統からガードベースンへの油流入</p>	<p>防油堤内又はスピルウォール内以外の場所（道路横断ラック上の原油配管等）における漏油</p>	<p>ガードベースンへの油の流入規模は、地上施設の規模から、ガードベースンの油分離機能、貯油機能を大幅に上回ることは考えにくく、流入し油分離が行われた油分はガードベースンに滞油した後、底水排水タンクに回収される可能性が高い。</p> <p>ガードベースンの油分離機能、貯油機能が働かなかった場合、漏油源又はガードベースンの油検知器で検知され、排水口の緊急遮断弁が閉鎖される。</p> <p>油の流入規模がガードベースンの油水保持能力（約 780 m<sup>3</sup>）以下の場合にはガードベースンに滞油し底水排水タンクに回収される。</p>

### 3 海域施設

想定される災害	原因	想定
フローティングホース及び海底パイプラインからの漏油 (荷役中)	(1)腐食、磨耗等の経年劣化による損傷 (2)地震、津波等の自然災害 (3)弁操作のミス等の運転作業時の不用意な行為	<p>漏えい規模は、漏えいの検知時間、ポンプ停止時間に左右されるが、荷役監視員により、漏えい覚知後、直ちに停止されることから、小規模な漏えいにとどまり、事前に展開されている第1次オイルフェンス及び漏えい検知時に展開される第2次オイルフェンスにより、拡散防止が図られる。</p> <p>また、漏油に着火した場合には、消火装置を搭載した作業船による消火活動が行われ、消火される可能性が高い。</p>
海底パイプラインの PLEM 部からの漏油 (貯蔵中)	(1)腐食、磨耗等の経年劣化による損傷 (2)船舶の錨による損傷	<p>貯蔵中は、パイプラインは水置換され、水深 20 メートル以上のところから地上側に登り勾配となっているので、PLEM 部の管内残油が万が一漏油したとしても、極めて少量である。</p>

## 第 3 章 災害予防計画



## 第3章 災害予防計画

### 第1節 火災等災害予防計画

この計画は、特別防災区域における石油類等の危険物（以下「危険物等」という。）の火災又は爆発等及び特別防災区域の地先の会場における災害の予防について定める。

#### 第1 陸上災害の予防

##### 1 特定事業者の災害予防

- (1) 危険物等の施設又は設備は、危険物等の危険度、保安体制等を考慮し、適切な配置を行う。
- (2) 危険物等の施設は、位置、構造及び設備が法令に適合するよう維持する。
- (3) 危険物等の施設及び設備は、予防規程等で定める計画に従い、保安のための検査及び点検を徹底するとともに、必要に応じ改善を図り、十分な安全対策を講ずる。
- (4) 特定防災施設を法令に適合するよう設置・維持するとともに、必要な防災資機材を整備する。
- (5) 設備・機器の機能保全を図るとともに、必要に応じ交換の措置を講ずる等施設の安全管理に努める。
- (6) 異常時における設備等の操作方法並びに指揮・命令及び伝達系統を明確にする。
- (7) 従業員等の教育訓練を徹底し、緊急時の措置等を十分習熟させる。
- (8) 防災規程は、詳細・具体的に作成し、常時見直しを行うとともに、変更がある場合は、遅滞なく久慈広域連合消防本部に届け出る。
- (9) 自衛防災組織を設置し、防災管理者及び副防災管理者を選任し、防災規程の定めるところにより防災要員を配置する。
- (10) 下請業者を使用する場合は、安全衛生管理体制を確立させ、的確な作業指示を行う等監督指導を行う。

##### 2 関係行政機関による災害予防

###### (1) 関東東北産業保安監督部東北支部

- ア 必要に応じ特定事業所に対し立入検査を行う。
- イ 必要に応じ電気施設者に対し立入検査を行う。

###### (2) 岩手労働局

労働安全衛生法に基づき、必要があると認めるときは、特定事業所に立ち入り、関係者に質問し、帳簿、書類その他の物件を検査し、若しくは作業環境測定を行い、又は検査に必要な限度において無償で製品、原材料若しくは器具を収去する。

- (3) 岩手県
  - ア 石災法第 40 条に基づき、必要があると認められるときは、特定事業所に立ち入り、施設、帳簿書類その他必要な物件を検査し、又は関係者に質問を行う。
  - イ 久慈広域連合消防本部が行う危険物施設の許可及び予防査察等について、指導助言を行う。
- (4) 岩手県警察本部
  - ア 危険物等の保安について、特定事業者に対し指導取締りを強化する。
  - イ 危険物運搬車両の運行について、保安を確保するための指導取締りを強化する。
  - ウ 災害装備資材の整備、充実強化を図る。
- (5) 久慈広域連合消防本部
  - ア 関係法令に基づき、特定事業所に対し年 1 回以上定期的に又は臨時に立入検査を行い、法令に定める技術上の基準に適合した状態を維持するように指導し、又は必要な勧告、指示、命令を行う。
  - イ 危険物等の貯蔵、取扱いの基準の遵守について指導する。
  - ウ 危険物保安監督者、危険物取扱者の責務及び職務の履行を徹底させる。
  - エ 防災管理者による自衛防災組織の統括の履行を徹底させる。
  - オ 岩手県警察本部の協力を得て、危険物運搬車両（移動タンク貯蔵所を含む。）路上検査を実施し、移送中における保安の確保に関する指導をする。
  - カ 予防規程、防災規程の履行を徹底させる。
  - キ 危険物施設（移動タンク貯蔵所を除く）の定期点検の実施及び記録の保存並びに点検結果に基づく欠陥事項の改善に関する指導をする。
  - ク 災害発生時の被害を最小限にするため、防災に必要な各種機材、設備、装備の充実、指導に努める。
  - ケ 消防のための教育、研究及び訓練に努める。

## 第 2 海上災害の予防

- 1 特定事業者の災害予防
  - (1) 海上及び陸上の受入、払出施設に関する位置、構造、設備の維持管理の徹底を図る。
  - (2) オイルフェンス、油回収船等の資機材の備蓄及び維持管理の徹底を図る。
  - (3) 設備・機器の機能保全を図るとともに、必要に応じ交換の措置を講ずる等施設の安全管理に努める。
  - (4) 異常時における設備等の操作方法並びに指揮・命令及び伝達系統を明確にする。



- (5) 従業員等の教育訓練を徹底し、緊急時の措置等を十分習熟させる。
- (6) 下請業者を使用する場合は、安全衛生管理体制を確立させ、的確な作業指示を行う等監督指導を実施する。

## 2 関係行政機関による災害予防

- (1) 東北地方整備局（釜石港湾事務所）  
船舶の安全航行に資するため、外郭施設の整備を推進する。
- (2) 第二管区海上保安本部（八戸海上保安部）
  - ア 巡視船艇を特別防災区域周辺の水域へ定期的に巡回させ、異変の早期発見に努める。
  - イ 危険物積載船舶に対する監督指導を次により実施する。
    - (イ) 津波、台風等の異常現象により災害発生が予想される場合は、八戸海上保安部長が状況に応じて荷役の中止あるいは港外への避難（待機）を命ずる。
    - (イ) 港則法並びに危険物船舶運送及び貯蔵規則（昭和 32 年運輸省令第 30 号）等の遵守、災害防止に関する指導を行う。
  - ウ 危険物積載船舶の入出港時及び停泊中で必要であると認めるときは、巡視船艇を出動させて安全性の確認及び指導に当たるとともに、付近航行船舶及び港内作業船舶に対しては危険物船舶に接近しないように指導し、付近における喫煙及び火気取扱いの禁止を徹底する。
  - エ 災害発生時には、海上における初動体制を確立し、被害を最小限度にするため、防災に必要な各種資機材、設備、装備の充実、指導に努める。
- (3) 岩手県  
オイルフェンス等海上災害に必要な防災資機材の県内備蓄の把握に努める。
- (4) 東北運輸局
  - ア 海洋汚染防止について、随時点検指導を行う。
  - イ 危険物船舶運送及び貯蔵規則の遵守、励行についての指導を行う。
  - ウ 船員の労働災害防止について、随時監督指導を行う。

## 第2節 自然災害予防計画

この計画は、特別防災区域に係る地震、津波、その他の異常な自然現象による災害の防止に関して定める。

### 第1 地震災害予防計画

地震による災害は、台風、集中豪雨等の気象災害と異なり、発生の度合いは極めて少ないが、ひとたび発生すると災害の規模は激甚かつ深刻であることから、地震による災害を防止するため、次により措置するものとする。

- 1 特定事業者は、特定防災施設等に対する定期点検を実施して、施設等の機能の維持に努めるとともに、地震発生時における火源遮断、作業中止及び予防点検の実施等の措置について、あらかじめ定めておくものとする。
- 2 東北地方整備局は、港湾管理者と協議し、直轄事業に係る港湾施設及び港湾内の海岸保全施設を所要の耐震構造で建設する。
- 3 岩手県は、港湾施設及び海岸保全施設の建設整備にあたっては、地盤の種別及び当該施設の重要度を考慮して適切な設計震度を採用するものとする。
- 4 その他の防災関係機関は、施設の構造等を強化する措置を講ずるものとする。

### 第2 津波、高潮、波浪等災害予防計画

特別防災区域が臨海部に所在している状況から、津波、高潮、波浪等による災害を予防するため、次により措置するものとする。

- 1 特定事業者は、危険物施設等の耐腐食性等の強化に努め、直接海面に接する事業所用地並びに事業用施設が波浪により浸食され、又は流出することにより生ずる災害を防止する措置を講ずるとともに、気象官署等との連絡を密にし、異常気象等に関する情報の収集に努めるものとする。
- 2 東北地方整備局は、津波、高潮、波浪等による災害を予防するため、港湾管理者と協議し、直轄事業に係る港湾外郭施設及び海岸保全施設を建設する。
- 3 八戸海上保安部は、津波、台風等の異常現象により災害発生が予想される場合は、状況に応じて船舶に港外避難を勧告し、また、必要があると認めるときは港外移動を命ずる。
- 4 岩手県は、港湾内域内の海岸保全施設を整備するための海岸保全事業を施工して、津波、高潮、波浪等による災害を予防する。
- 5 その他の防災関係機関は、施設の構造等を強化する措置を講ずるものとする。

### 第3 その他の異常な自然現象による災害予防計画

特定事業者は、大雨、強風、落雷、がけ崩れ等の自然現象による災害の予防措置を講ずるものとし、特に2次災害の発生するおそれのある次の災害の予防

を徹底する。

- 1 集中豪雨により危険物施設等が損傷し、あるいは危険物等が流出することにより発生する災害
- 2 強風により危険物施設等が損傷し、あるいは危険物等が飛散することにより発生する災害
- 3 落雷による危険物施設等の火災又は爆発を伴う災害
- 4 がけ崩れ等による施設の倒壊、埋没及びこれらに起因する災害

### 第3節 防災施設、設備及び資機材の整備計画

この計画は、特別防災区域に係る災害の防止に必要な施設、設備及び資機材の整備について定める。

#### 第1 特定事業者

特定事業者は、法令で定める基準により特定防災施設及び防災資機材を設置、整備し、これを維持するとともに、より一層の充実に努めるものとする。

また、整備する防災資機材のほか、応急対策実施時に不足を生じ又は生ずるおそれのある防災資機材について、調達手続、輸送方法及び集積場所等の計画を定め、体制を整えておくものとする。

#### 1 特定防災施設

##### (1) 消火用屋外給水施設

特定事業者は、法令の定めるところにより消火用屋外給水施設を設置するものとする。

##### (2) 非常通報設備

特定事業者は、特定事業所における異常事態の発生について、直ちに久慈広域連合消防本部に通報することができる有線電気通信設備を特定事業所に設置するものとする。

#### 2 防災資機材

特定事業者は、自衛防災組織に次の防災資機材を備え付けるものとする。

- |                  |                                       |
|------------------|---------------------------------------|
| (1) 甲種普通化学消防車    | 1 台                                   |
| (2) 泡消火薬剤        | 3 %型 7.56kl 又は 6 %型 15.12kl           |
| (3) 可搬式放水銃       | 1 基                                   |
| (4) 耐熱服          | 1 着                                   |
| (5) 空気呼吸器又は酸素呼吸器 | 1 個                                   |
| (6) オイルフェンス      | 2,160m                                |
| (7) オイルフェンス展張船   | 1 時間以内にオイルフェンスを張る能力を有する 1 隻又は 2 隻以上の船 |
| (8) 油回収船         | 法定の能力を有する 1 隻又は 2 隻以上の船               |

#### 第2 防災関係機関

防災関係機関は、特別防災区域に係る防災に関し、地域の実情及び特定事業所の実情に応じ、必要とする防災資機材の整備充実に努めるとともに、応急対策実施時に不足を生じ又は生ずるおそれのある防災資機材について、調達手続、輸送方法及び集積場所等の計画を定め、体制を整えておくものとする。

#### 第4節 防災教育及び防災訓練計画

この計画は、特別防災区域に係る災害の防止に必要な教育及び訓練の実施に関して定める。

##### 第1 防災教育

防災関係機関は、あらかじめ計画を立て、単独又は共同して職員等に対する防災教育を実施する。

- 1 特定事業者は、自ら講習会、研究会を開催し、及び知事の行う危険物取扱講習会を受講させるなどして、従業員等に対して、火気取扱い、労働安全等について徹底した教育を行うものとする。

教育の内容は次の事項とする。

- (1) 予防的見地に立った安全教育に関する事。
- (2) 石油等の一般的な特質・性状に関する事。
- (3) 石油等の貯蔵又は取扱い方法に関する事。
- (4) 石油等を貯蔵又は取扱う施設の技術上の基準に関する事。
- (5) 異常現象発生時における応急措置に関する事。
- (6) 災害発生時における防衛活動に関する事。
- (7) 工事又はその他の作業に関し、防災上遵守すべき事項に関する事。
- (8) 石炭法、消防法、労働安全衛生法及びその他の防災関係法令の徹底に関する事。
- (9) その他災害防止上必要な事項

- 2 久慈広域連合消防本部は、法令等に基づき、又は特定事業者からの要請により、特定事業所の職員等を対象として防災教育を実施する。

- 3 八戸海上保安部は、特定事業所の職員、船舶乗組員に対する海上防災教育を実施する。

- 4 岩手労働局は、特定事業所が実施する労働者に対する安全衛生教育について指導援助を行うとともに、安全衛生に係る能力向上教育について指導援助を行う。

- 5 岩手県は、危険物取扱者に対して保安講習を行い、危険物規制に関する知識・技能の向上を図る。

## 第2 防災訓練

防災関係機関は、あらかじめ計画を立て、単独又は合同で災害応急対策のための実践的技能の向上、一体的活動体制の確立等を目的とする防災訓練を年1回以上実施する。

さらに、この実施結果を検証し、防災計画の妥当性を確認する。

なお、防災訓練の実施にあたっては、特別防災区域に災害が発生した場合のほか、地震等により広域的に災害が発生し、総力を結集できかねる事態の想定や避難行動に支障をきたすと考えられる冬期における地震等を想定した避難訓練も実施するものとする。

### 1 訓練の種類

#### (1) 図上訓練

図上訓練は、災害応急対策について図上で行うもので、主として応急対策の基礎知識及び活動要領を周知徹底するものとする。

#### (2) 実施訓練

実施訓練は、具体的な災害の想定に基づき、次の項目により訓練目的を効果的に達成できる地域又は場所を選定して、実地において訓練するものとする。

ア 情報伝達訓練

イ 避難・誘導訓練

ウ 警備・交通規制訓練

エ 救出救護訓練

オ 広報訓練

カ 資機材調達・輸送訓練

キ 危険物等爆発火災防御訓練及び漏えい処理訓練

ク タンカー等船舶火災防御訓練

ケ 流出油等処理訓練

コ 地震等自然災害応急対策訓練

サ 総合訓練

### 2 訓練の区分

#### (1) 単独訓練

防災関係機関は、個別に業務に関連した訓練項目を選定し、図上又は実地について単独訓練を行うものとする。

#### (2) 合同訓練

防災関係機関は、協議して災害を想定し、訓練項目を選定し、図上又は実地について合同訓練を行うものとする。

## 第5節 防災に関する調査研究計画

この計画は、防災関係機関が災害の未然防止を図るために行う調査研究の実施に関して定める。

### 第1 実施機関

- 1 防災関係機関は、単独又は共同して、防災に関する調査研究を行う。
- 2 防災本部は、自ら又は防災関係機関と協力して、防災に関する調査研究を実施するとともに、必要と認めるときは専門員をして専門の事項を調査させる。

### 第2 実施項目等

- 1 特定防災区域及び特定事業所の実態調査  
次の事項について、定期的に又は変更の都度調査を行い、常に実態を把握し、防災関係機関における活用を図る。
  - (1) 特定事業所の概要
  - (2) 石油等の貯蔵量、取扱量及び処理量
  - (3) 危険物施設の状況
  - (4) 特定防災施設、防災資機材の実態と計画
  - (5) 防災関係機関の防災資機材の実態
- 2 防災技術等に関する調査研究  
災害態様の予測及び災害防止対策等について十分検証し、防災体制等を充実強化するため、次の事項について、必要に応じ調査研究を実施する。
  - (1) 石油等の貯蔵、取扱い及び処理に係る設備・施設及び技術上の安全に関する調査研究
  - (2) 石油等の火災、爆発、漏えい、流出その他の事故による災害の防止及び拡大の防止に関する調査研究
  - (3) 地震、津波、その他異常な自然現象による二次災害防止に関する調査研究
  - (4) 油火災の防御技術に関する調査研究
  - (5) 海上防災業務を効果的に実施するための港湾の状況、気象・海象の状況等に関する資料収集及び調査研究
  - (6) 災害想定に関する調査研究
  - (7) 災害原因に関する調査研究
- 3 その他必要と認められる事項の調査研究





## 第 4 章 災害応急対策計画



## 第4章 災害応急対策計画

### 第1節 活動体制計画

災害が発生し、又は発生するおそれがある場合において、防災活動の一体性が保持されるよう、自衛防災組織の防災活動の基準、本部員等の非常招集及び応急対策活動の要点、並びに現地本部の設置及び業務について定める。

#### 第1 自衛防災組織の活動基準

##### 1 班の編成及び活動の分担

自衛防災組織は、次の基準により班を編成し、防災活動を分担する。

###### (1) 総務班

- ア 災害情報の収集並びに防災本部及び防災関係機関への伝達
- イ 社外広報
- ウ 人員把握、車両手配等庶務全般

###### (2) 防災班

- ア 消火、延焼防止活動
- イ 流出油等の防御活動
- ウ その他災害拡大防止活動
- エ 負傷者等の救護

###### (3) 運転監視班

- ア 装置の監視と指揮所への情報提供
- イ 装置の停止、孤立操作

###### (4) 工作班

- ア 防災戦術の検討、進言
- イ 防災資機材の確認、調達
- ウ 仮設工事等協力会社の指揮
- エ 負傷者等の救護

###### (5) 海上防災班

- ア 海上流出油等の防除、回収
- イ 消火、延焼防止活動

##### 2 出動及び撤収

###### (1) 出動の準備

強風、波浪、高潮注意報、暴風、波浪警報、大雨警報（土砂災害）及び「北海道・三陸沖後発地震注意情報」や「遠地地震に関する情報」が発表され、災害発生のおそれがある場合

###### (2) 出動

- ア 事業所内において異常現象（災害時の規模は問わない。）が発生した場合
- イ 事業所周辺において、大雨、暴風、地震等により大規模な災害が発

生した場合

(3) 撤収

災害応急対策（災害応急復旧を含む。）が完了した場合

3 指揮系統

自衛防災組織の各班に班長を置き、防災管理者及び副防災管理者は、各班長を指揮するものとする。

なお、防災活動にあたっては、合同指揮所を設置し、関係機関と調整のうえ、活動を行うものとする。

4 防災活動の基本

- (1) 異常現象発生について、迅速かつ確実に久慈広域連合消防本部に通報する。
- (2) 従業員に対し、異常現象の発生及び従業員の取るべき措置について知らせる。
- (3) 的確な判断のもとに、操業の中止等の措置を講ずる。
- (4) 全組織をあげて初期防御活動を実施する。
- (5) 防災関係機関の受入態勢を整備する。
- (6) 防災関係機関の災害現場への到着後は、その協力を得て、総力を挙げて防御措置を講ずる。

5 防災要員の安全確保

防災管理者及び各班長は、応急対策に従事する防災要員の安全措置を十分配慮するとともに、特に消火等の防御活動を実施する防災要員については、爆発等の危険が察せられた場合の早期退避等について十分配慮するものとする。

6 交替要員の確保

災害応急対策が長時間にわたる場合に備え、防災要員の交替要員を確保しておくものとする。

第2 本部員等の非常招集及び応急対策活動の要点

1 非常招集

本部長は、特別防災区域内に次に掲げる警報等のいずれかが発表され、かつ、相当規模の災害が発生し、又は発生するおそれがある場合は、次に定めるところにより、本部員、幹事及び防災本部事務局職員（岩手県復興防災部消防安全課職員）を、防災本部（岩手県復興防災部消防安全課又は本部長が指定する場所）に招集するものとする。

### (1) 招集の基準

- ア 久慈市に気象、高潮、波浪、洪水警報又は気象、高潮、波浪特別警報又は岩手県に大津波警報、津波警報又は津波注意報が発表されたとき。
- イ 沿岸北部の地域に震度 5 強以上を観測する地震が発生したとき。
- ウ 長雨等による地面現象災害が発生するおそれがある場合において、本部長が必要と認めるとき。
- エ 久慈広域連合消防本部から緊急通報が伝達されたとき、その他特別防災区域内において災害の発生を知ったとき。
- オ 「北海道・三陸沖後発地震注意情報」や「遠地地震に関する情報」が発表されたとき。

### (2) 招集の方法

#### ア 本部員及び幹事

本部長は、防災本部に招集する必要があると認められる本部員及び幹事に対し、最も速やかに行える方法でその旨を指示するものとし、指示された本部員及び幹事は、速やかに防災本部に参集するものとする。

#### イ 防災本部事務局職員

防災本部事務局職員は、前(1)の場合は、直ちに防災本部に参集するものとする。

## 2 本部連絡員の設置

- (1) 災害応急対策の円滑かつ効果的な実施を図るため、本部員の所属する各機関に本部連絡員を置くことができる。
- (2) 本部連絡員は、各本部員が指名する職員を持って充てる。
- (3) 本部連絡員は、積極的に相互協力を行い、被害状況及び災害対策に関する全般の情報・資料を収集伝達する。

## 3 防災本部会議の開催

本部長は、必要と認めるときは防災本部会議を開催し、概ね次に掲げる災害応急対策、その他防災に関する本部の対応策の大綱を決定する。

なお、本部員は、所掌事項に関する必要な資料を防災本部会議に提出するものとする。

- (1) 防災本部の活動体制に関すること。
- (2) 現地本部に関すること。
- (3) 災害応急対策の実施及び調整に関すること。
- (4) 応援協力に関すること。
- (5) 災害広報に関すること。
- (6) 国に対する要望に関すること。

### 第3 現地本部の設置及び業務

特別防災区域に係る災害が発生し、又は発生するおそれがある場合において緊急に円滑かつ的確な災害応急対策の実施を図る必要がある場合には、次により現地本部を設置する。

#### 1 設置基準

本部長は、次の設置基準に基づき、現地本部を設置する。

- (1) 特別防災区域に係る重大な災害が発生し、又は発生するおそれがあり、防災関係機関が緊急に統一的な防災活動を実施する必要があると本部長が認めた場合
- (2) 久慈市長又は八戸海上保安部長から要請があり、本部長が認めた場合

#### 2 組織

現地本部は、特別防災区域に係る災害の規模及び状況に応じ、本部員のうちから本部長が指名する現地本部長、現地副本部長及び現地本部員をもって組織するものとする。

なお、現地本部員にやむを得ない事情が生じた場合には、その代理者を充てるものとする。

##### (1) 現地本部長

ア 現地本部長は、久慈市長又は八戸海上保安部長（海上で行われる防災活動に限る。）を指名するものとする。

イ 現地本部長は、本部の指示を受け、現地本部の業務を統括する。

##### (2) 現地副本部長

ア 現地副本部長は、災害の状況等必要に応じて置くものとし、本部長が本部員のうちから指名するものとする。

イ 現地副本部長は、現地本部長を補佐し、現地本部長に事故あるときは、その職務を代理するものとする。

##### (3) 現地本部員

ア 現地本部員は、特定事業者、久慈広域連合消防本部消防長、岩手県警察本部長、八戸海上保安部長、久慈市長、その他本部員のうちから本部長がその都度指名する。

イ 現地本部員は、現地本部長又は現地副本部長を補佐するものとする。

#### 3 設置手続

本部長は、現地本部を設置する際は、現地本部長と協議のうえ、現地本部員に対し、設置日時、場所及び設置理由を通知して行うものとする。

この場合、通知を受けた現地本部員は、速やかに設置場所へ参集するものとする。

#### 4 現地本部の業務

- (1) 災害情報の収集及び防災関係機関への伝達に関すること。
- (2) 防災関係機関が実施する災害応急対策に係る連絡調整を行うこと。
- (3) (1)及び(2)の事項について、逐次防災本部に報告すること。
- (4) 災害状況、応急対策の進捗等について、必要に応じ報道機関に発表すること。
- (5) 防災本部の指示について実施すること。
- (6) 災害拡大想定及び応急対策を検討すること。
- (7) その他必要な事項

#### 5 事務局の設置

現地本部の円滑な運営を図るため、次のとおり事務局を設置し、庶務及び連絡活動を行う。

- (1) 事務局に事務局長1名及び事務局員若干名を置く。
- (2) 事務局長には、現地本部長が本部長と協議のうえ、指名するものとし、事務局員は、各現地本部員の所属する機関に勤務する職員のうちから現地本部長が指名した者とする。

#### 6 事務局の業務

- (1) 現地本部の庶務に関すること。
- (2) 災害状況等の把握に関すること。
- (3) 防災関係機関との連絡に関すること。
- (4) 現地本部会議の事務に関すること。
- (5) 現地本部の運営記録に関すること。
- (6) その他必要な事項

#### 7 現地本部と関係機関等との関係

現地本部は、現地本部員の合議により連絡調整等を行い、各現地本部員は、防災関係機関の長として所属する各機関への指示を行うものとする。

#### 8 解散の基準

本部長は、当該災害に係る応急対策が概ね完了した場合、又は予想された災害の危険性が解消されたと認めた場合は、現地本部を解散するものとする。

## 第2節 通信情報計画

この計画は、各種通報、災害情報の収集・伝達及び災害広報について定める。

### 第1 通報

通報は、気象通報、異常現象通報及び海上災害通報とする。

#### 1 気象通報

特別防災区域に係る気象等による災害の未然防止及び被害の軽減を図るため、気象警報、注意報等の伝達方法を定める。

##### (1) 種類

気象警報、注意報等の種類及びその内容は、資料編9のとおりである。

##### (2) 伝達系統

別図2～5のとおり。

##### (3) 特定事業所における受理体制

特定事業所においては、各機関からの情報受理によるほか、自ら積極的に収集するものとする。

#### 2 異常現象通報

特定事業所内（海洋施設を含む。）において、異常現象を発見し、又は通報を受けた特定事業所を統括管理する者（代理するものを含む。）は、直ちに久慈広域連合消防本部及び八戸海上保安部（海洋施設等からの大量の油の排出があった場合又は排出のおそれがある場合）に通報するものとする。

通報を受けた久慈広域連合消防本部は、直ちに防災本部、久慈警察署、八戸海上保安部（海洋施設等からの大量の油の排出があった場合又は排出のおそれのある場合を除く。）、その他の関係機関に通報するものとする。

なお、久慈広域連合消防本部から消防庁特殊災害室への通報は、「火災・災害等即報要領」に基づき、電子メール、無線電話、ファクシミリ等により報告する。

このうち、災害が発生し、又は発生するおそれがある場合の通報である緊急通報は、次により迅速、的確に行うものとする。

##### (1) 異常現象の範囲

異常現象の範囲は、次のとおりとする。

ア 出火

イ 爆発

ウ 石油等の漏えい、排出

エ 破損

##### (2) 通報系統

別図6のとおり。



### (3) 通報内容

通報内容は、災害状況の把握に必要な次の事項とし、災害の状況に応じ迅速かつ確実な方法で行うものとする。この場合において、初期の段階においては、知りえた情報から直ちに通報するものとし、災害状況の全般的な把握が可能となった段階から「災害状況通報・連絡簿」（別表1）により通報するものとする。

- ア 発生日時（事故に係る施設、装置等の名称）
- イ 発生日時（事故が発生した日時）
- ウ 発見日時（事故を発見した日時）
- エ 事故の種類（異常現象の様相）
- オ 発生時の運転・作業状況（事故に係る施設、設備の概要並びに事故発生時の状況、風及び海面の状態）
- カ 事故の経緯（発生に至る状況、応急措置・防災活動の状況、被災状況等）
- キ 人的被害及び物的被害（死傷者数、死傷原因、職業又は職名、被災場所、被災時の状況並びに物的被害）
- ク 原因（事故の主原因等）
- ケ 今後の対策（検討又は計画した対策）

## 3 海上災害通報

八戸海上保安部は、海上において、石油等の流出及び火災等、特別防災区域に及ぶ災害の発生を覚知したときは、防災本部、久慈広域連合消防本部及び特定事業所に対し、速やかに通報するものとする。その他災害発生付近海域の停泊船舶及び航行船舶に対し、必要に応じて災害情報を通報するものとする。

## 第2 連絡体制及び災害情報収集・連絡活動

防災関係機関は、次のとおり連絡体制を確立し、災害情報の収集及び連絡活動を行うものとする。

### 1 連絡体制の確立

#### (1) 特定事業所

特定事業所は、通報・連絡組織を整備確立し、通信責任者及び情報処理担当者を選任しておくものとする。

#### (2) 久慈広域連合消防本部及び関係市町村

内部組織に相応した情報収集・連絡体制を整備確立し、的確に災害情報を収集し連絡活動を行うものとする。

主な活動は次のとおりとする。

#### ア 久慈広域連合消防本部

##### (ア) 特定事業所からの通報受理

- (イ) 災害情報の収集
- (ロ) 関係市町村、防災本部、現地本部及びその他防災関係機関等との相互連絡

イ 関係市町村

- (ア) 久慈広域連合消防本部との相互連絡
- (イ) 隣接市町村との相互連絡

(3) 防災本部及び岩手県警察本部

内部組織に相応した情報収集・連絡体制を整備確立し、的確な情報収集及び連絡活動を実施するものとする。

ア 防災本部

久慈広域連合消防本部から災害情報の連絡を受けた防災本部は、災害の内容を的確に判断し、消防庁特殊災害室及び防災関係機関への連絡又は報告を行うほか、応援要請が必要となる場合を考慮し、自衛隊、その他防災関係機関との相互連絡にあたるものとする。

なお、防災本部から消防庁特殊災害室への通報は、「火災・災害等即報要領」に基づき、電子メール、無線電話、ファクシミリ等により報告する。

イ 岩手県警察本部

所轄警察署を通じ情報収集に努めるとともに、防災本部、現地本部と相互に連絡を行うものとする。

(4) その他防災関係機関

各機関は、その組織を通じて情報収集に努め、久慈広域連合消防本部、防災本部等と相互連絡を行い、効果的な応急対策を実施するものとする。

2 連携系統

別図6のとおり。

3 災害情報の内容及び連絡

災害情報の内容は、今後の災害応急措置の実施及びその実施の調整に必要な事項とし、判明次第、「災害状況通報・連絡簿（別表1）」により逐次報告するものとする。

第3 災害広報

防災関係機関は、自ら又は共同して特別防災区域及び隣接する地域住民に対する災害広報を実施する。

1 実施方法

災害広報を広報車又は航空機等で実施するものとする。

また、災害の状況に応じ、災害対策基本法第5条に基づく「災害時における放送要請に関する協定」等により、関係放送事業者に要請するものと

する。

## 2 広報内容

災害広報の内容は、災害の状況、災害応急対策の実施状況、避難指示及び避難場所、医療救護所の開設状況、今後に予想される災害の態様及び住民の取るべき措置、その他必要な事項とする。

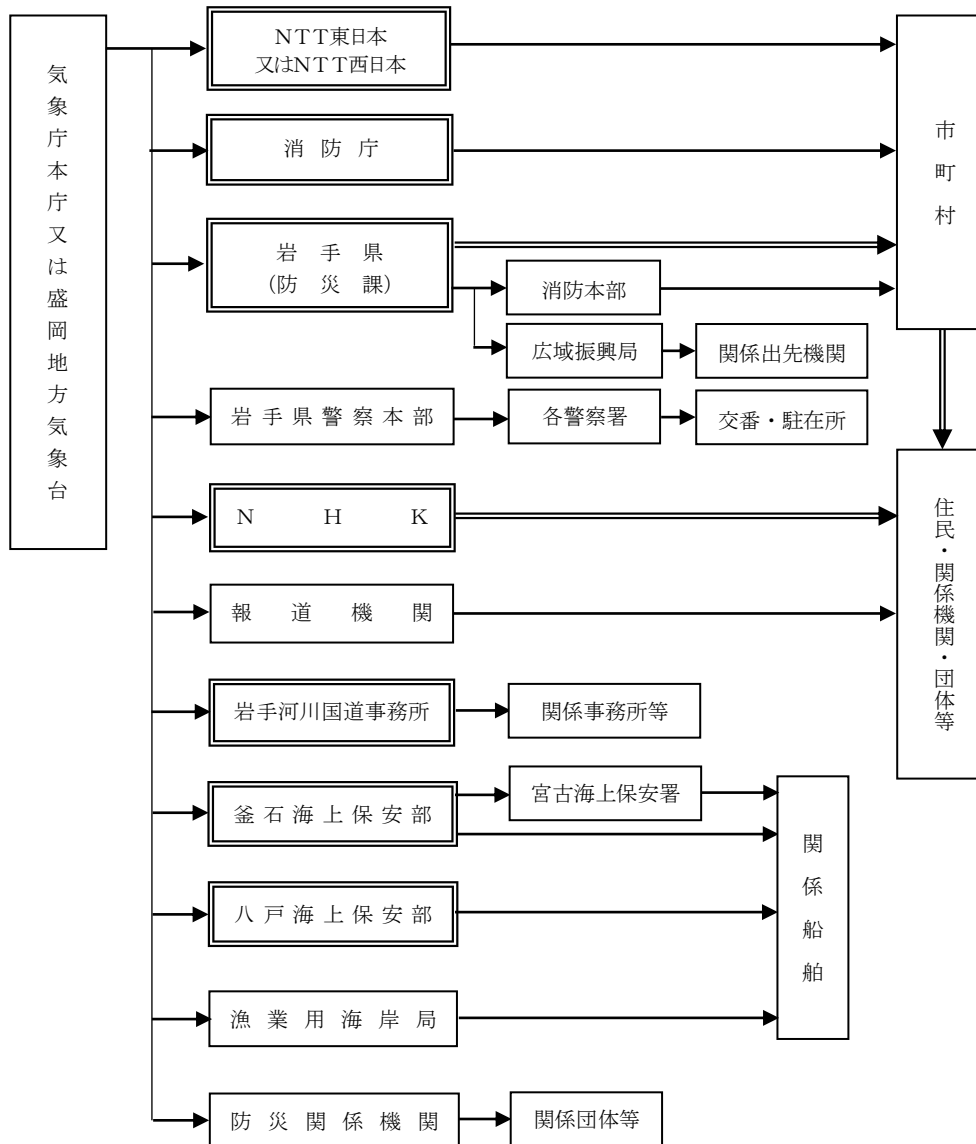
## 第4 通信の確保

応急対策の実施に必要な通信は、公衆電気通信設備及び各機関の専用線・無線等のうち最も迅速な方法を使用するものとするが、これらによる通信が不可能な場合又は著しく困難な場合は、他の機関が設置する有線電気通信設備及び無線通信設備の利用を図る。

また、応急対策の実施に必要があると認められる場合は、東日本電信電話(株)岩手支店に対し、臨時電話回線の設定を依頼する。

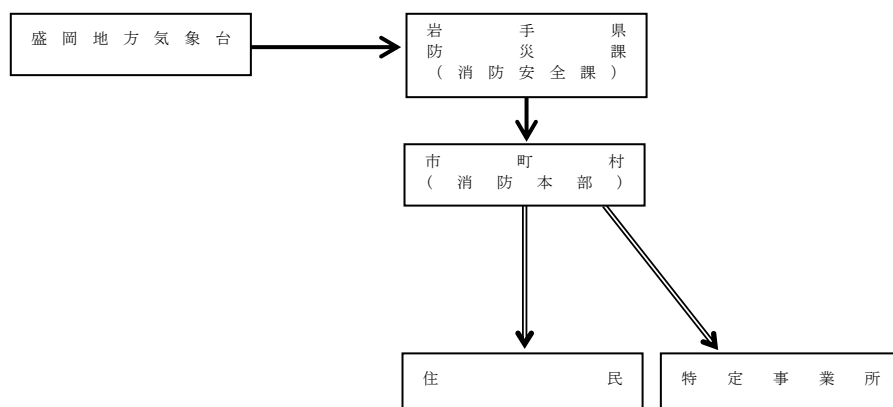
なお、無線通信の管理者は、必要に応じて適切な通信統制を行い、その通信が迅速かつ円滑に行われるよう努めるものとする。

別図2 気象警報等伝達系統図



(注) 二重枠で囲まれている機関は、気象業務報施行令第8条第1号及び第3号並びに第9条の規定に基づく法定伝達先。  
 (注) 二重線の経路は、気象業務法第15条の2によって、特別警報の通知もしくは周知の措置が義務づけられている伝達経路。

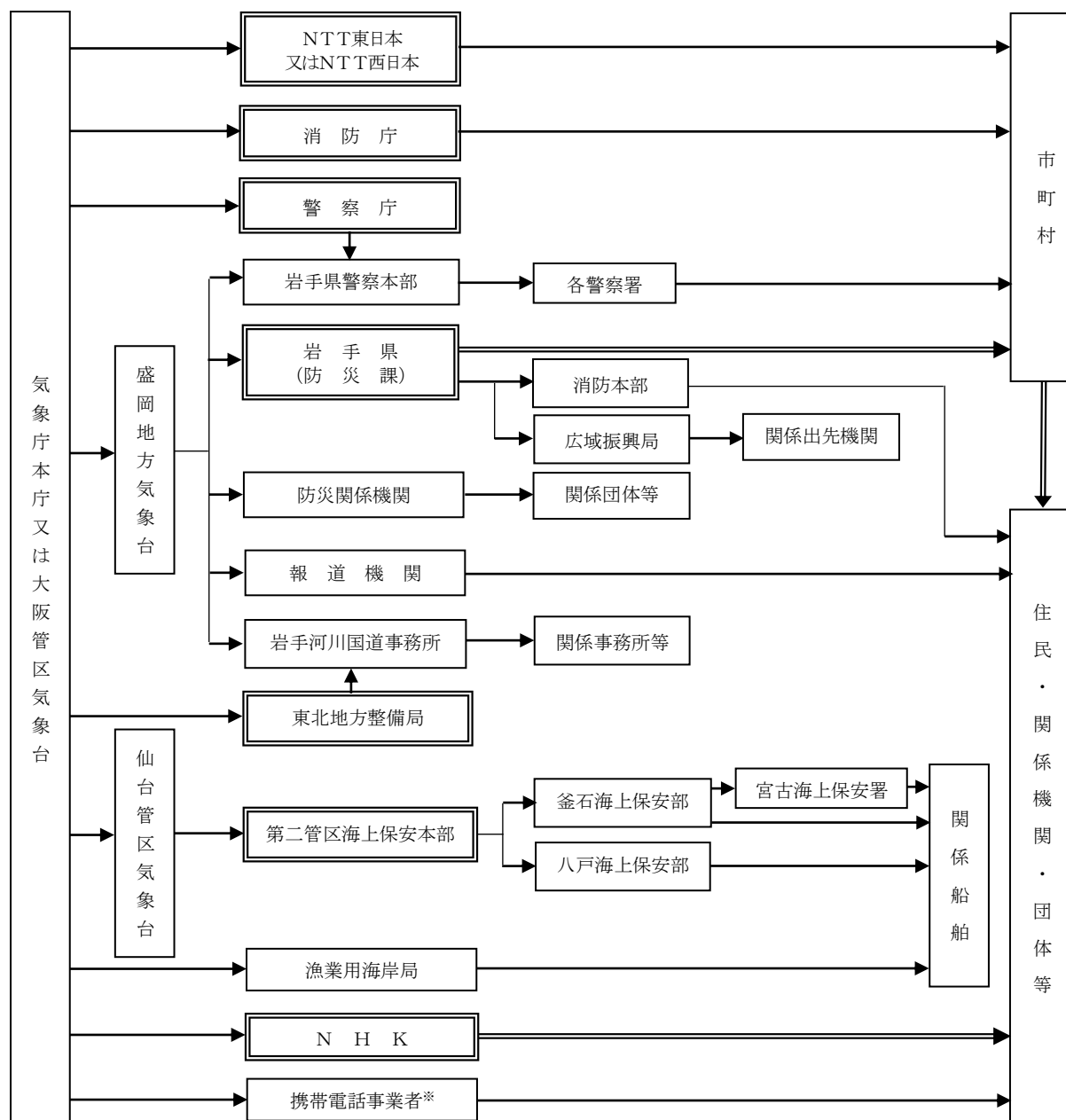
別図3 火災気象通報・火災警報伝達系統図



(注)

- 1 火災警報は、市町村長等が知事から伝達された火災気象通報又は気象の状況が火災の予防上危険であると認めるとき発する。
- 2 〰️線は、火災気象通報の伝達系統
- 3 〰️線は、火災警報の伝達系統
- 4 岩手県への連絡は、防災課に連絡することにより、消防安全課へ連絡があるもの。

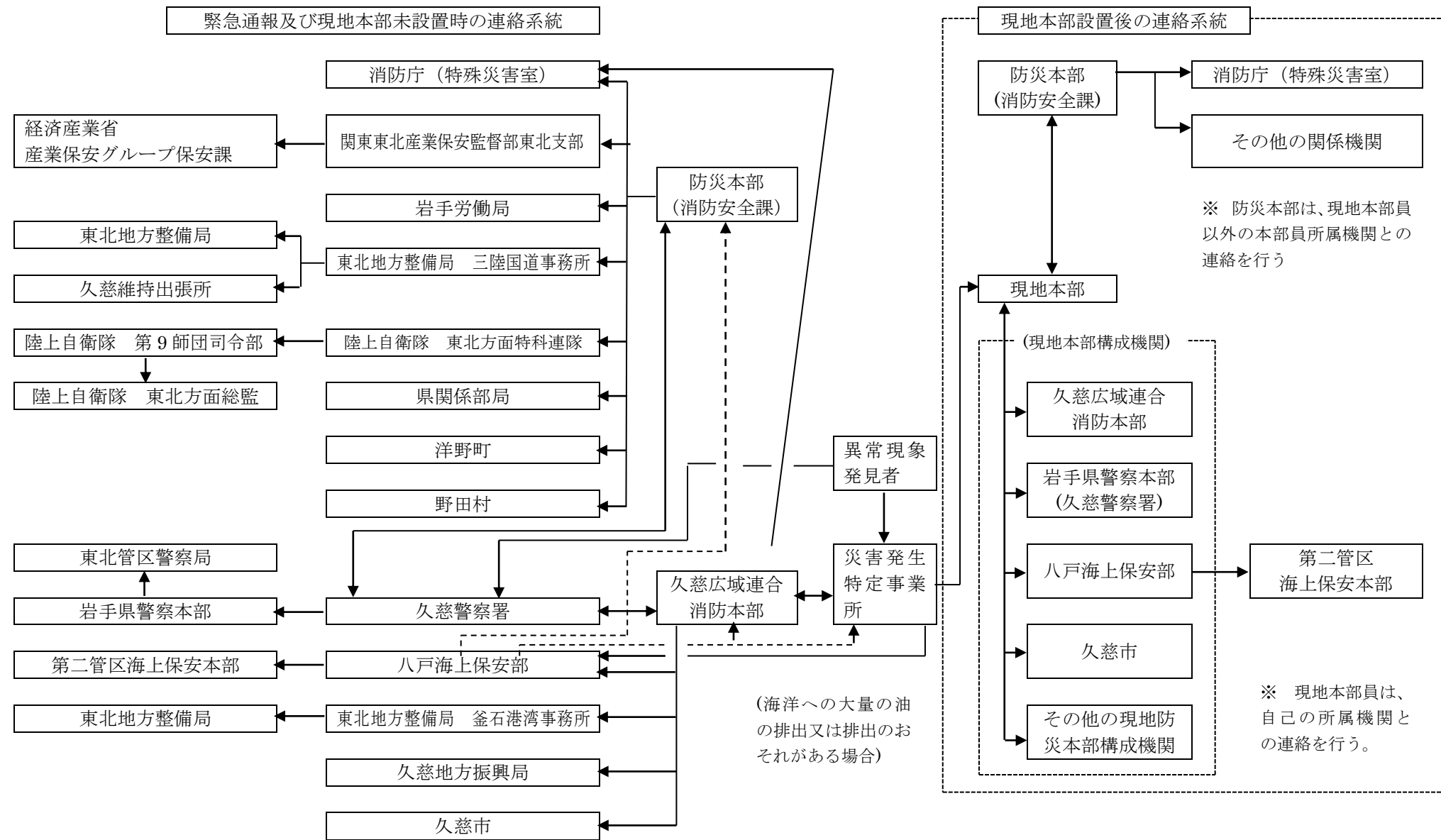
別図4 津波警報等・地震情報等に関する伝達系統図



※ 緊急速報メールは、大津波警報・津波警報が発表されたときに、携帯電話事業者を通じて関係するエリアに配信される。

(注) 二重枠で囲まれている機関は、気象業務報施行令第8条第1号及び第3号並びに第9条の規定に基づく法定伝達先。  
 (注) 二重線の経路は、気象業務法第15条の2によって、特別警報の通知もしくは周知の措置が義務づけられている伝達経路。

別図6 緊急通報・災害情報連絡系統図



(注) ----- 線は、海上災害の場合を示す。

別表 1

災 害 状 況 通 報 ・ 連 絡 簿

第 報 ( 年 月 日 時 分現在)		
発信者	(機関名)	(職・氏名)
発信者	(機関名)	(職・氏名)

1 異常現象発生状況

(1)発生場所						
(2)発生日時	年 月 日 時 分					
(3)発見日時	年 月 日 時 分					
(4)事故の種類	ア 出火 イ 爆発 ウ 石油等の漏えい・排出 エ 破損					
(5)発生時の運 転・作業状況						
(6)事故の経緯						
(7)人的被害	区分	人数	死傷要因	職業・職名	被災場所	被災時の状況
	当事者					
	防災活動 従事者					
	第三者					
物的被害						

(8)原因	
-------	--

2 応急対策実施状況

区 分	実 施 内 容	
(1)自衛防災組織	ア 出勤延人員	人
	イ 甲種普通化学消防自動車	台
	ウ 油回収船	隻
	エ その他 ( )	
(2)消防機関	ア 出勤延人員	
	消防職員	人
	消防団員	人
	イ III種化学消防自動車	台
	ウ ポンプ自動車等	台
	エ 巡視艇等	隻
オ その他 ( )		
(3)避難の指示・ 勧告	地区	人 ( 月 日 時 分)
	地区	人 ( 月 日 時 分)

3 今後の対策

--



### 第3節 火災等防御計画

火災、爆発、石油等の漏えい又は流出、その他の事故による災害の防御について定める。

#### 第1 防御活動の主体

- 1 陸上における防御活動は、主として自衛防災組織及び久慈広域連合消防本部が実施する。
- 2 海上における防御活動は、主として自衛防災組織及び八戸海上保安部が実施する。
- 3 多点係留ブイバースに係留された船舶の防御活動は、主として八戸海上保安部及び自衛防災組織が実施し、久慈広域連合消防本部がこれに協力する。

#### 第2 防御活動の基本

##### 1 自衛防災組織

異常現象が発生した場合は、速やかに久慈広域連合消防本部に通報するとともに、防災規程に定めるところにより、防災関係機関と一致協力し、総力を挙げて防御活動を実施する。

##### 2 久慈広域連合消防本部

異常現象発生時の通報があった場合は、速やかに防災関係機関に通報するとともに、消防計画の定めるところにより、直ちに出勤し、防災関係機関と一致協力し、総力を挙げて防御活動を実施する。

##### 3 八戸海上保安部

異常現象発生時の通報があった場合は、その配備体制の定めるところにより、直ちに出勤し、防災関係機関と一致協力し、総力を挙げて防御活動を実施する。

##### 4 その他の防災関係機関

異常現象発生時の通報があった場合、又は防災関係機関から要請があった場合は、直ちに出勤し、その他の防災関係機関と一致協力し、総力を挙げて防御活動を実施する。

#### 第3 防御活動

##### 1 陸上火災の防御

###### (1) 直接防御

直接防御にあたる消防隊員等は耐熱服を着用し、また、有毒ガス発

生のおそれがある場合は、空気呼吸器等を着用し、化学消防車等により短時間に集中的に泡を火点に放射する。

(2) 間接防御

発泡設備を有しない消防車等は、消火活動を援護し、又は隣接タンク等への延焼防止のため、冷却放水を実施する。

(3) タンク火災防御

地上施設におけるタンクの火災は、原則として固定泡消火設備により消火する。ただし、タンクが破損し、全面火災となった場合は、化学消防車により消火する。

2 陸上における石油の漏えい又は流出の防御

陸上において、石油が漏えいし又は流出した場合は、次により措置する。

(1) 貯蔵設備等からの漏えい等の防御

- ア 直ちに荷役等を停止する。
- イ 土のう、土砂等により流出の拡大を防止する。
- ウ 周辺の火気使用を禁止し、警戒線を設定する。
- エ 空タンクへの移送等の措置を講ずる。
- オ 必要に応じ破孔部への応急補修を実施する。

(2) 流出油の処理

流出油が少量の場合は、油吸着材等で石油を除去する。大量の場合は、吸引設備等により空タンク等へ移送し、併せて油吸着材等をもって処理する。

3 海上火災の防御

流出油の海面火災及びタンカー等に火災が発生した場合は、次により措置する。

(1) 海面の油火災防御

- ア 巡視船艇等により化学消火を実施する。
- イ 陸岸に近接している場合は、消防ポンプ車等により火災防御を実施する。
- ウ 付近船舶を避難させるとともに、付近海域の航行禁止等必要な措置を講ずる。

(2) タンカー等火災防御

- ア 巡視船艇等により消火作業を実施する。
- イ 巡視船艇等により乗組員の救出を行う。
- ウ えい航の必要がありかつ可能である場合、他に影響を及ぼさない場所へ移動する。
- エ 付近航行船舶、停泊船舶の避難及び付近海域における船舶航行禁止等必要な措置を講ずる。
- オ 必要により周囲にオイルフェンスを展開するとともに、残油採取

りが可能な場合は、油バージ、タンカー等により石油の抜き取り作業を実施する。

#### 4 海上における石油の漏えい又は流出の防御

タンカー事故等及び荷役中の石油流出並びに陸上からの石油流出等が発生した場合は、次により措置する。

##### (1) 荷役中又は陸上からの流出油防御

ア 直ちに荷役を中止する。

イ 事故発生船舶、付近船舶、作業船及び特定事業所は、火気の使用を禁止する。

ウ オイルフェンスを展張し、漏油の拡散を防止する。

エ 事故発生船舶付近水域の船舶航行を禁止する。

##### (2) タンカー事故による石油の漏えい防御

ア 空タンク等への移送の措置を講ずる。

イ 巡視船艇等により事故発生船舶乗組員の救出、漏油の状況調査を行う。

ウ 事故発生船舶、付近船舶、作業船及び特定事業所は、火気の使用を禁止する。

エ オイルフェンスを展張し、漏油の拡散を防止する。

オ 事故発生船舶付近水域の船舶航行を禁止する。

カ 油バージ、タンカー等により積載油の抜き取りを行う。

キ 破孔部の補修を行う。

##### (3) 流出油の処理

流出油の処理は、油回収船及び油回収器並びに油吸着材等により回収するほか、油処理剤により処理するなど、状況に応じ適切な方法で行う。

#### 第4節 自然災害応急対策計画

地震、津波その他異常な自然現象が発生し、又は発生するおそれのある場合における出火、爆発、石油等の漏えい又は流出等の二次災害の発生防止措置について定める。

##### 第1 地震

防災関係機関は、直ちに次の措置を講ずる。

###### 1 特定事業所

- (1) 出火、爆発、石油等の漏えい等の災害を引き起こすおそれがある場合は、操業を中止するなどの措置を講ずる。
- (2) 事業所等の火気使用を制限する。
- (3) 自衛防災組織の出動準備の体制をとる。
- (4) 次の事項について、直ちに点検を実施する。
  - ア 石油等貯蔵設備及び配管等の破損、亀裂の有無、及び石油等の漏えいの有無
  - イ 防油堤の破損、亀裂の有無
  - ウ 消火設備等の機能点検
  - エ 安全装置等の機能点検
  - オ 電力及び通信設備の機能点検
- (5) 津波の有無等地震情報の収集を行う。
- (6) 点検の結果、設備等に異常があった場合、直ちに久慈広域連合消防本部に通報するとともに、応急補修を行う。

###### 2 久慈広域連合消防本部

- (1) 地震の程度により、出動の準備体制をとるとともに、必要と認める場合は警戒出動を行う。
- (2) 地震に関する情報を収集するとともに、必要に応じ特定事業所等に連絡する。
- (3) 管内の災害状況の把握に努める。

###### 3 八戸海上保安部

津波の有無等について情報を収集するとともに、必要に応じ巡視船艇等を出動させ、警戒にあたる。

###### 4 その他の防災関係機関

地震情報、被害状況の把握に努め、警戒体制をとるなど、必要な措置を講ずる。

## 第2 津波及び高潮

津波警報又は高潮警報が発表され、あるいは津波又は高潮が発生した場合は、人命尊重を最優先とし、次の措置を講ずる。

### 1 津波警報又は高潮警報が発表された場合

#### (1) 特定事業所

- ア 従業員の避難を実施する。
- イ 操業を中止するなどの措置を講ずる。
- ウ 荷役中の船舶は、荷役作業を中止するとともに、直ちに離岸し、港外への避難を実施する。
- エ 自衛防災組織は、浮遊するおそれのある物件を除去又は固定するとともに、排水口の閉鎖等の措置を講ずる。

#### (2) 久慈広域連合消防本部

- ア 沿岸住民及び事業所に対し、避難等についての広報を実施する。
- イ 特定事業所に対して取るべき措置について指導を行う。
- ウ 津波等情報を収集し、必要により特定事業所等に連絡する。

#### (3) 八戸海上保安部

- ア 船舶等に対し警報を伝達し、避難の指示等を行う。
- イ 必要に応じ巡視船艇を出動させ、避難の指導及び警戒等の措置を講ずる。

#### (4) 久慈市

- ア 広報車等により、沿岸住民及び事業所に対し、避難指示を行う。
- イ 避難の誘導及び避難所の開設等の措置を講ずる。

#### (5) 岩手県警察本部

- ア 沿岸住民及び事業所の従業員の避難誘導を実施する。
- イ 交通の整理、規制及び警戒警備を実施する。

### 2 津波等が発生した場合

津波等が発生し、その後の津波等のおそれがないときは、防災関係機関は、次の措置を講ずる。

#### (1) 特定事業所

- ア 次の事項について、直ちに点検を実施する。
  - (ア) 石油等貯蔵設備及び配管等の破損等の有無、並びに石油等の漏えいの有無
  - (イ) 防油堤の破損等の有無
  - (ウ) 消火設備等の機能点検
  - (エ) 安全装置等の機能点検
  - (オ) 電力及び通信設備の機能点検
- イ 点検の結果、設備等に異常があった場合、直ちに久慈広域連合消防本部に通報するとともに、応急補修を行う。
- ウ 防油堤等及び敷地内のたん水の排除作業を行う。

- (2) 久慈広域連合消防本部
  - ア 被害状況の把握の指導を行う。
  - イ 特定事業所が実施するたん水排除作業に協力する。
- (3) 八戸海上保安部
  - ア 船舶事故又は流出事故等の有無について調査を行う。
  - イ 救助を要する者がある場合は、巡視船艇並びに必要なに応じ航空機を要請して救助を行う。
- (4) 岩手県警察本部
  - ア 交通の危険防止と交通秩序の確保の措置を講ずる。
  - イ 危険区域に対する立入禁止と警戒警備を実施する。
  - ウ 被災者の救出・救護を行う。
  - エ 行方不明者の捜索を行う。
  - オ その他犯罪の予防取締りにあたる。
- (5) その他の防災関係機関
  - ア 被害の有無及び状況について調査を行う。
  - イ 被害が発生した場合は、直ちにその所管に係る施設等の復旧作業を実施する。

### 第3 暴風又は波浪

暴風又は波浪に関する警報が発表され、又は暴風、波浪が発生した場合においては、特定事業所は、次の措置を講ずる。

#### 1 強風

- (1) 火気の使用を制限する。
- (2) 石油等貯蔵設備又は配管等を破損するおそれのある飛散しやすい物件を除去又は固定するなどの措置を講ずる。

#### 2 波浪

タンカー等の荷役作業を中止するなどの措置を講ずる。

### 第4 大雨

大雨に関する警報や土砂災害警戒情報が発表され、又は多量の降雨があった場合は、次によりがけ崩れ等の防止措置を講ずる。

#### 1 特定事業所

- (1) 土砂キキクル（大雨警報（土砂災害）の危険度分布）を参考に、土砂崩壊危機の有無について、随時警戒を実施する。
- (2) 土砂崩壊の危険がある場合は、直ちに久慈広域連合消防本部に連絡するとともに、がけ面をシートで覆うなど、土砂崩壊の防止措置を講ずる。
- (3) 土砂崩壊により破損するおそれのある石油等貯蔵設備又は配管がある場合は、必要に応じ当該設備等の使用を中止する措置を講ずる。

2 久慈市及び久慈広域連合消防本部

- (1) 土砂崩壊危険の有無について、随時警戒巡視を実施する。
- (2) 特定事業所が取るべき措置について指導を行う。

## 第5節 避難計画

特別防災区域に隣接する地域の住民及び特定事業所の従業員等の生命、身体を保護するために必要な避難措置については、特措法に基づく推進地域であることを配慮し、定める。

### 第1 実施責任

#### 1 久慈市

久慈市長は、特別防災区域に係る災害が発生し、又は発生するおそれのある場合において、特に必要があると認めるときは、自ら又は警察官若しくは海上保安官に要求し、住民等に対し避難の指示及び避難所の設置を行うものとする。

この場合は、直ちにその旨を岩手県知事に報告するものとする。

また、久慈市長は、久慈地下水族科学館等について安全防災計画等に定めるところにより、利用者等の避難対策を講ずるものとする。

#### 2 岩手県警察本部

警察官は、久慈市長から要求があったとき、又は久慈市長が避難指示ができないと認めるときは、住民等に対し、避難のための立ち退きを指示することができる。

この場合は、直ちにその旨を久慈市長に通知するものとする。

#### 3 八戸海上保安部

海上保安官は、海上において人命救護のため必要があるとき、又は久慈市長から要求があったとき、若しくは久慈市長が避難指示ができないと認めるときは、船舶乗組員、旅客、住民等に対し避難指示を行う。

この場合は、直ちにその旨を久慈市長に通知するものとする。

#### 4 自衛隊

災害派遣を命じられた部隊等の自衛官は、警察官がその場にはいない場合に限り、住民等に対し、避難指示を行う。

#### 5 特定事業所

特定事業者は、事業所内の従業員等の生命及び身体を保護するため必要と認めるときは、自主的に避難の措置を講ずる。

この場合は、直ちにその旨を久慈市長に通知するものとする。



## 第2 避難指示の基準

避難の指示は、次の基準により行う。

### 1 事前避難

気象等警報や土砂災害警戒情報が発表、又は災害の発生が予想され、事前に住民等を安全な場所へ避難させる必要があると認めるとき。

### 2 緊急避難

(1) 災害が発生し、特定事業所の従業員等の安全確保が困難と認めるとき。

(2) 災害が発生し、特別防災区域に災害が及ぶおそれがあり、緊急に住民等を安全な場所へ避難させる必要があるとき。

### 3 収容避難

長時間にわたる避難を必要とする場合は、収容施設を開設する。

## 第3 避難指示時の措置

避難の実施責任者は、避難を指示する場合は、次の措置を講ずる。

### 1 避難指示

避難指示は、防災関係機関の協力を得て、防災行政無線、広報車、放送設備、サイレン、拡声器、テレビ・ラジオ放送等あらゆる伝達手段を利用して速やかに伝達する。

### 2 避難指示の周知事項

避難指示にあたっては、次の事項を周知するものとする。

(1) 避難指示の理由及び内容

(2) 避難場所及び経路（航路）

(3) 火災、盗難の予防措置等

### 3 避難の誘導

警察官又は海上保安官（巡視船艇）及び消防団員並びに自衛防災組織の防災要員等を避難経路（航路）に配置し、避難誘導を行う。

## 第4 避難場所

避難場所は、半崎集会所とする。なお、特定事業所の従業員の避難場所は、高台施設とするが、連絡要員を半崎集会所に配置する。

## 第6節 警戒警備等計画

特別防災区域に隣接する地域の住民及び特定事業所の従業員の生命、身体を保護するため、及び災害応急活動を確保するために必要な警戒警備及び警戒区域の設定（以下「警戒警備等」という。）措置について定める。

### 第1 実施責任

#### 1 久慈市

久慈市長は、特別防災区域に係る災害が発生し、又はまさに発生しようとしている場合において、特に必要があると認めるときは、自ら又は警察官若しくは海上保安官に要求し、警戒区域を設定するものとする。

#### 2 岩手県警察本部

警察官は、久慈市長から要求があったとき、又は久慈市長が警戒区域を設定できないと認めるときは、自ら警戒区域を設定することができる。  
この場合は、直ちにその旨を久慈市長に通知するものとする。

#### 3 八戸海上保安部

海上保安官は、久慈市長から要求があったとき、又は久慈市長が警戒区域を設定できないと認めるときは、自ら警戒区域を設定する。  
この場合は、直ちにその旨を久慈市長に通知するものとする。

#### 4 自衛隊

災害派遣を命じられた部隊等の自衛官は、警察官及び海上保安官がその場にはいない場合に限り、警戒区域を設定する。  
この場合は、直ちにその旨を久慈市長に通知するものとする。

#### 5 久慈広域連合消防本部

防衛活動を円滑に実施するため、災害の規模、態様等に応じ、警戒区域を設定する。

### 第2 警戒区域の設定基準

特別防災区域に係る災害が発生し、又はまさに発生しようとしている場合において、特別防災区域に隣接する地位の住民、特定事業所の従業員、船舶乗組員等の生命又は身体に対する危険を防止するため、特別防災区域及びその周辺地域並びに周辺海域において、警戒区域を設定する必要があると認めるとき。

### 第3 警戒警備等の措置

警戒警備等の実施責任者は、警戒警備等を実施する場合は、次の措置を講ずる。

1 警戒区域の表示等

掲示板、ロープ、赤旗及び赤色灯等により、警戒区域の表示を行うとともに、警戒警備にあたる。

2 立ち入り禁止の措置等

関係者以外の者に対して警戒区域への立ち入りを制限し、若しくは禁止し、又は当該区域からの退去を命ずるとともに、当該区域内の火気の使用を制限又は禁止する。

3 周知、広報

防災関係機関は、相互に協力して広報活動を実施し、住民等に対し警戒区域の周知を図る。

なお、海域にあっては、八戸海上保安部が、航行警報、水路通報等により、周辺海域の船舶に対し周知を図る。

## 第7節 交通規制計画

災害が発生し、又は発生するおそれがある場合における交通及び航行の安全と緊急車両の通行及び緊急船舶の航行を確保するために必要な交通・航行規制について定める。

### 第1 岩手県警察本部

災害の発生又は発生するおそれがある場合、特別防災区域及びその周辺地域の道路における住民等の避難路の確保、一般車両等の交通混雑の防止及び応急対策に従事する車両等の通行を確保するため、必要があると認めるときは、次の措置を講ずる。

#### 1 一般車両等の通行を禁止又は制限する。

災害の発生又は発生するおそれがある場合には、特別防災区域及びその周辺地域のうち、災害の発生場所、態様、規模等に応じて必要があると認める区域路線について通行を禁止し、又は制限する。

#### 2 次の路線においては、災害応急対策に従事する車両及び応急対策物資輸送車両の優先通行を確保する。

(1) 国道 395 号

(2) 一般県道侍浜夏井線、臨港道路湾岸線

(3) 半崎線、半崎漁港線

#### 3 規制の標識等

交通規制を行ったときは、次に定める規制標識を立てるものとする。ただし、緊急のため規定の標識を設置することが困難又は不可能なときは、とりあえず通行を禁止又は制限したことを次に定める条件を明示し、必要に応じて遮断等の措置を講ずるとともに、警察官等が現地において規制にあたるものとする。

##### (1) 規制標識

災害対策基本法施行規則様式第1号に定めるところにより、規制標識を設置するものとする。

##### (2) 規制条件の表示

規制標識には、次の事項を表示するものとする。

ア 禁止、制限の対象

イ 制限する区域、区間

ウ 規制する機関

エ 規制する理由

##### (3) 回り道表示

交通規制を行ったときは、適当な回り道を選定し、必要な地点に図示するなどの措置を講じ、一般通行にできるかぎり支障のないよう努めるものとする。

## 第2 八戸海上保安部

- 1 災害の発生又は発生するおそれがある場合には、特別防災区域周辺海域の船舶への周知及び巡視船艇による現場警戒を行う。
- 2 特別防災区域周辺海域における航行の混乱と危険の防止及び災害応急対策に従事する船舶の航行を確保するため、必要があると認めるときは、無線通信及び巡視船艇による緊急船舶以外の航行禁止及び制限の措置を講ずる。

## 第8節 救出救助・医療救護計画

特別防災区域に係る災害により、救助を必要とする者及び負傷者等が発生した場合の救出救助活動及び医療救護活動について定める。

### 第1 救出救助対策

特別防災区域に係る災害により、救助を必要とする者及び負傷者等が発生した場合、防災関係機関は、被災者の生命、身体の安全確保を第一として、迅速かつ的確に救出救助活動を実施するものとする。

防災関係機関が行う救出救助活動は、次のとおりである。

#### 1 特定事業所

- (1) 災害により負傷者等が発生したときは、自衛防災組織の救護担当班が確認、救出等にあたり、安全な場所に収容し、応急措置等を行うとともに、直ちに久慈広域連合消防本部に通報する。
- (2) 消防機関、警察等の出動後は各機関と連携して救出活動にあたる。

#### 2 久慈広域連合消防本部

- (1) 通報を受けた場合、直ちに救出・救急隊を出動させ、関係機関等との緊密な連携のもとに救出救急活動を実施する。
- (2) 救急搬送にあたっては、負傷者の状況、受入医療機関の状況を把握するとともに、防災関係機関の連絡を密にして実施する。
- (3) 多数の負傷者等が発生するなど、当該消防機関で対応できない場合は、直ちに他の消防本部に応援を要請する。

#### 3 岩手県警察本部

災害により負傷者等が発生したときは、関係機関と緊密な連携のもとに救出活動を実施する。

#### 4 八戸海上保安部

災害により、海上で漂流者及び負傷者等が発生したときは、関係機関等と緊密な連携のもとに救出活動を実施する。

### 第2 医療救護対策

防災関係機関は、相互に協力して、災害による負傷者に対し迅速かつ適切な医療救護活動を実施するものとする。

防災関係機関が行う医療救護活動は、次のとおりである。

#### 1 久慈市

- (1) 負傷者に対する医療体制を確立するなど、必要な措置を講ずるとともに、必要に応じて救護班の編成及び救護所を設置し、医療救護活動を実施する。

(2) 救急医療対象者の状況により必要があると認めるときは、必要とする要員、資機材等について次の事項を明示して、久慈医師会、他の市町村又は県等に応援を要請する。

- ア 救助実施地域、場所
- イ 対象人員概数
- ウ 医療機関の状況
- エ 応援を求める職種別人員
- オ 応援を求める期間
- カ 医薬品等の種類別所要数
- キ その他参考事項

## 2 久慈医師会

- (1) 久慈市の要請により、医療班を派遣して医療救護活動にあたる。
- (2) 医療救護活動が、久慈医師会の医療班だけでは対応が困難な場合は、必要とする要員、資器材等の具体的内容を久慈市に明示する。

## 3 岩手県

- (1) 久慈市等の実施する医療救護活動に万全を期するため、必要な措置を講ずる。
- (2) 久慈市からの応援要請等により、日本赤十字社岩手県支部の医療班及び岩手県医師会の医療班の出動を要請する。

## 4 日本赤十字社岩手県支部

岩手県の要請又は必要と認めるときは、医療班を派遣して医療救護活動にあたる。

## 5 岩手県医師会

岩手県の要請により、医療班を派遣して医療救護活動にあたる。

## 第9節 防災資機材の調達及び輸送計画

応急対策の実施に際し、応急対策実施責任者が所有する防災資機材に不足を生じ又は生ずるおそれがある場合における防災資機材の調達及びその輸送等について定める。

### 第1 調達先等

特定事業所、消防本部及びその他の防災関係機関は、調達可能な防災資機材の種類及び数量等を把握しておくものとする。

### 第2 調達手続

防災資機材を調達する場合は、調達先に対し文書により次の事項を明らかにして行うものとする。ただし、緊急を要する場合は、口頭又は電話等で行うものとし、事後において文書を提出するものとする。

- 1 災害の状況及び調達理由
- 2 必要とする防災資機材の数量
- 3 輸送方法
- 4 その他必要な事項

### 第3 輸送方法

調達防災資機材の緊急輸送は、原則として特定事業所の自衛防災組織又は防災資機材に不足をきたした機関が輸送するものとし、これが不可能又は著しく困難な場合は、調達先に依頼するほか、次の方法により輸送する。

- 1 陸上輸送
  - (1) 運送業者の車両
  - (2) 防災関係機関の車両
  - (3) 災害派遣の要請による自衛隊の車両
- 2 航空輸送
  - (1) 災害派遣の要請による自衛隊の航空機
  - (2) 岩手県の航空機
- 3 海上輸送
  - (1) 海上輸送業者の船艇
  - (2) 海上保安部の巡視船艇
  - (3) 災害派遣の要請による自衛隊の艦艇

### 第4 輸送の確保

本部長から要請があった場合において、災害の救助その他公共の安全維持のため必要であり、かつ輸送を行う者がいない場合、又は著しく不足する場合は、自動車運送事業者、船舶運航事業者又は港湾運送事業者に対し、輸送を命じるなど、必要な措置を講ずる。



## 第5 集積場所

調達した防災資機材は、災害現場に直接集積するものとし、防災資機材が大量の場合又は直ちに使用しないものは、一時、消防防災用資機材倉庫に集積するものとする。

## 第10節 応急公用負担等の実施に関する計画

災害が発生し、又はまさに発生しようとしている場合における物的公用負担及び人的公用負担等について定める。

### 第1 実施責任及び範囲

#### 1 久慈市長

災害が発生し、又はまさに発生しようとしている場合において、応急措置を実施するため、緊急の必要があると認めた場合は、次の措置を講ずるものとする。

- (1) 区域内の他人の土地、建物その他の工作物を一時使用し、又は土石、竹木その他の物件を使用し、若しくは収用すること。
- (2) 災害現場の災害を受けた工作物又は物件で応急措置の実施の支障となるものの除去その他必要な措置を講ずること。
- (3) 区域内の住民又は応急措置を実施すべき現場にある者を応急措置の業務に従事させること。

#### 2 警察官又は海上保安官

久慈市長若しくはその委任を受けて、前1に掲げる措置を行う久慈市の吏員が現場にいないとき、又はこれらの者から要求があったときは、前1に掲げる措置を行うものとする。

#### 3 自衛官

災害派遣を命じられた部隊等の自衛官は、警察官及び海上保安官がその場にいない場合に限り、前1に掲げる措置を行うものとする。

この場合は、直ちにその旨を久慈市長に通知するものとする。

#### 4 岩手県知事

- (1) 災害が発生した場合において、次に掲げる事項について応急措置を実施するため必要があると認めるときは、従事命令、協力命令を発し、施設、土地、家屋若しくは物資を管理し、使用し、若しくは収用するものとする。

ア 施設及び設備の応急の復旧

イ 清掃、防疫その他の保健衛生

ウ 犯罪の予防、交通の規制、その他災害地における社会秩序の維持

エ 緊急輸送の確保

オ その他災害の発生の防衛又は防止のための措置

- (2) 災害が発生した場合において、当該災害の発生により久慈市長がその全部又は大部分の事務を行うことができなくなったときは、前1の久慈市の応急公用負担等を代わって実施するものとする。

## 5 消防吏員又は消防団員等

火災が発生し、又は発生しようとしている場合において、緊急の必要があるときは、次の措置を講ずるものとする。

- (1) 火災が発生し、又は発生しようとしている消防対象物及びこれらのもののある土地を利用し、処分し又はその使用を制限すること。
- (2) 火災の現場付近にある者を消火若しくは延焼の防止又は人命の救助、その他の消防作業に従事させること。

## 6 久慈広域連合消防本部消防長

- (1) 延焼防止のためやむを得ないと認めるときは、延焼のおそれのある消防対象物及びこれらのもののある土地を利用し、処分し又はその使用を制限するものとする。
- (2) 消火若しくは延焼の防止又は人命の救助のため必要があるときは、前(1)以外の消防対象物及び土地を使用し、処分し又はその使用を制限するものとする。

## 7 その他の関係機関

災害が発生した場合において、応急措置を実施するため、特に必要があると認める場合は、災害対策基本法及びその他の法令の定めるところにより、応急公用負担を実施するものとする。

## 第2 応急公用負担の手続

- 1 久慈市長又は警察官、海上保安官若しくは災害派遣を命じられた部隊等の自衛官は、区域内の土地、建物その他の工作物を一時使用し又は土石、竹木その他の物件を使用し、若しくは収用した場合は、速やかに当該土地等の所有者、占有者その他権限を有する者に対し、次の事項を通知するものとする。

- (1) 当該土地建物等の名称又は種類
- (2) 当該土地建物等の形状及び数量
- (3) 当該土地建物等の所在した場所
- (4) 当該土地建物等の当該処分に係る期間又は期日
- (5) その他の事項

- 2 岩手県知事は、従事命令、協力命令若しくは保管命令を発し、施設、土地、家屋若しくは物資を管理し、使用し、若しくは収容しようとするときは、次の事項を記載した公用令書を交付するものとする。

- (1) 公用令書を受ける者の氏名及び住所（法人にあっては、その名称及び主たる事務所の所在地）
- (2) 当該処分の根拠となった法律の規定

(3) その他

ア 従事命令にあつては従事すべき業務、場所、期間

イ 保管命令にあつては保管すべき物件の種類、数量、保管場所及び期間

ウ 施設の管理、使用又は収用にあつては管理、使用又は収用する施設等の所在する場所及び当該処分の期間又は期日

第3 損失補償等

応急公用負担を実施した場合において、その実施により損失及び損害等を生じた者に対し、災害対策基本法及びその他の法令の定めるところにより、その損失及び損害等を補償するものとする。

## 第11節 応援要請計画

この計画は、災害が発生した場合において、災害応急対策を実施するために必要がある場合における応援要請等について定める。

### 第1 応援の要請

災害が発生した場合において、災害応急対策の実施が的確かつ円滑に行われるようにするため、必要があると認めるときは、次の区分により応援を要請する。

- 1 他の市町村に対する応援要請  
久慈市長は、他の市町村に対し、応援を要請するものとする。
- 2 他の特別防災区域の特定事業者等に対する応援要請  
特定事業者は、他の特別防災区域の特定事業者等に対し応援を要請する。
- 3 他の都道府県に対する応援要請  
岩手県知事は、他の都道府県知事に対し応援を要請する。
- 4 地方行政機関及び関係公共機関に対する応援要請
  - (1) 岩手県知事は、地方行政機関(関係特定地方行政機関を除く。)の長、関係公共機関の長、公共的団体の長及び防災上重要な施設の管理者に対し、職員の派遣等を要請するものとする。
  - (2) 久慈市長は、地方行政機関(関係特定地方行政機関を除く。)の長に対し、職員の派遣等を要請するものとする。

### 第2 要請手続

応援を要請する場合には、次の事項を明らかにして、口頭又は電話等により行うものとし、後日文書を提出するものとする。

- 1 災害状況及び応援を要請する理由
- 2 応援を必要とする人員及び防災資機材の数
- 3 応援を必要とする期間
- 4 応援を必要とする区域及び活動内容
- 5 その他必要な事項

### 第3 応援要請の指示

岩手県知事は、必要があると認めるときは、久慈市長に対し、他の市町村長に応援を要請すべきことを指示するものとする。

### 第4 応援協力

応援の要請を受けた場合は、正当な理由がない限りこれに応援し、又は協

力するよう努めるものとする。この場合、応急措置が的確かつ円滑に実施されるようあらかじめ相互に協議を整えておくものとする。

## 第12節 自衛隊災害派遣要請計画

この計画は、災害が発生した場合において、自衛隊法第83条に基づき、自衛隊の派遣を要請する場合の手続き等について定める。

### 第1 要請責任者

- 1 陸上災害に関する場合 岩手県知事（担当 復興防災部消防安全課）
- 2 海上災害に関する場合 第二管区海上保安本部長（担当 八戸海上保安部）

### 第2 要請の手続

1 防災関係機関の長は、災害の発生に際し、その応急対策及び復旧対策が、防災関係機関では明らかに能力が不足するか又は時期を失すと判断した場合、若しくは自衛隊の人員、装備、器材によらなければ困難と判断した場合は、次の事項を明らかにして、岩手県知事又は第二管区海上保安本部長（以下「知事等」という。）に口頭、電話等により、災害派遣要請を行うものとし、後日文書を提出するものとする。

- (1) 災害の状況及び派遣を要請する理由
- (2) 派遣を希望する期間
- (3) 派遣を希望する区域及び活動内容
- (4) その他参考となるべき事項（派遣を希望する人員、車両、船舶、航空機等主要資機材の概数）

2 前1による派遣要請の申し出後において、災害の状況により派遣要請内容に変更を生じた場合、申出者は前1の手続に準じて知事等に変更の手続を要請するものとする。

3 前1又は2の申し出があった場合、知事等は必要と認めるときは自衛隊に対し災害派遣を要請する。

要請は、陸上自衛隊東北方面特科連隊長、海上自衛隊横須賀地方総監及び第2航空群司令、並びに航空自衛隊北部航空方面隊司令官及び航空支援集団司令官に対し、まず口頭、電信、電話等迅速な方法で行い、次に正式文書により実施する。

4 緊急派遣の場合は、上記手続を省略し、防災関係機関の長は直接最寄りの自衛隊に通報し、事後速やかに知事等に対し申し出るものとする。

### 第3 派遣部隊等の出動等

派遣要請を受けた自衛隊は、派遣すべきことを必要と認めた場合は、知事等に連絡するとともに、直ちに必要部隊等及び資機材を災害現場に派遣するものとする。

この場合、派遣する旨の連絡を受けた知事等は、派遣を要請した防災機関の長に対し、派遣部隊等の受入れ体制を整えるよう指示するものとする。

自衛隊が災害派遣時に実施する作業等は、災害の状況、他の救難機関等の

活動状況等のほか、派遣要請の内容によるが、通常次のとおりである。

- 1 情報収集並びに災害情報の伝達等に関する協力
- 2 被災者の捜索救助
- 3 消防活動
- 4 人員及び物資等の緊急輸送・避難援助
- 5 道路等の啓開及び障害物の除去
- 6 応急医療及び救護
- 7 通信の支援
- 8 給水及び給食
- 9 防災関係資機材の整備
- 10 危険物の保安及び除去等
- 11 災害復旧活動

#### 第4 派遣部隊の撤収

- 1 知事等は、自衛隊による応急救援又は応急復旧が終了したときは、派遣部隊等の長に対し、撤収を要請するものとする。
- 2 派遣部隊等の長は、知事等から要請があった場合、又は派遣の必要がなくなったと認めた場合は、知事等との調整のうえ撤収するものとする。



## 第 5 章 災害復旧計画



## 第5章 災害復旧計画

この計画は、特別防災区域に係る災害応急対策に引続いて実施する災害復旧に関して定める。

### 第1節 災害復旧の基本方針

災害復旧の責任者は、被災施設の原形復旧に止めることなく、再度の災害発生を防止するために必要とする施設の整備及び改良等の措置を講じて、将来に備えるものとする。

### 第2節 公共施設の災害復旧計画

#### 第1 災害復旧事業方針

国の所轄に係る公共土木施設については、国が災害復旧事業を実施し、その他の公共土木施設災害で公共土木施設災害復旧事業費国庫負担法の適用を受けるものについては、岩手県及び久慈市が災害復旧事業を実施する。

#### 第2 災害復旧計画

##### 1 道路等

道路橋りょう等で、災害復旧及び産業活動に重要な影響を及ぼす路線については、本工事と並行して、応急工事を施行し、道路機能の早期回復を図るものとする。

##### 2 水道

被災した水道施設は、水道事業者が速やかに復旧を行うものとするが、被災の程度により早期全面復旧が困難な場合は、給水車等により応急給水を実施する。

##### 3 港湾

国の直轄事業による災害復旧及び公共土木施設災害復旧事業費国庫負担法に基づく災害復旧、又は岩手県単独事業による災害復旧を速やかに実施するものとするが、必要に応じ仮さん橋、航路掘さく等の応急工事を考慮する。

##### 4 電力施設

被災した電力施設は、東北電力(株)岩手支店、東北電力ネットワーク(株)岩手支社が復旧順位に従って早急に復旧を図るものとするが、供給不足等をきたす場合は、相互供給等必要な措置を講ずるものとする。

##### 5 電気通信施設

被災した電気通信設備は、東日本電信電話(株)岩手支店が通信回線の回復状況に応じて重要回線から復旧にあたり、必要に応じて現地本部、その他必要と認める場所に臨時公衆電話等を設置するなど、緊急通信を確保する。

(株)NTTドコモでは、移動通信設備の状況を監視しつつ必要に応じて

トラヒックコントロールを行い電気通信のそ通を図り、重要通信を確保する。

#### 6 その他の公共施設

その他の公共施設についても、県民生活及び産業活動に重要な影響を及ぼすので、災害復旧の実施責任者は総力を挙げて復旧にあたるものとする。

### 第3節 公共施設以外の災害復旧計画

#### 第1 被災者に対する措置

岩手県及び久慈市は、被災者に対し、応急仮設住宅の建設、災害援護資金の貸付け及び災害復旧住宅資金のあっ旋、その他災害復旧のための必要な措置を講ずるものとする。

#### 第2 中小企業者に対する措置

岩手県は、被災した中小企業者に対する被災施設の復旧に要する資金及び事業資金の融資が円滑に行われるよう、日本政策金融公庫、商工組合中央金庫及び地元金融機関等に対し、必要な措置を講ずるものとする。

#### 第3 特定事業者の災害復旧

特定事業者は、災害に係る事業活動の停止が県民生活や生産活動に大きな影響を及ぼすところから、被災施設の復旧及び事業活動の再開に努めるものとする。