

水質汚濁防止法の改正による 地下水汚染の未然防止対策について

平成24年5月

環境省水・大気環境局
地下水・地盤環境室

1. 平成23年の水濁法の改正 の背景について

改正の背景(その1)

- 平成元年の水濁法改正により、事業者に対する有害物質の地下浸透禁止に関する規定が整備されたところであるが、昨今の調査によって、工場又は事業場からのトリクロロエチレン等の有害な物質の漏えいによる地下水汚染事例が、毎年継続的に確認され、その中には、事業場等の周辺住民が利用する井戸水から検出された例もあることが判明。

(累計事例数)

年 度	H16	H17	H18	H19	H20
事例数	974	1,049	1,123	1,187	1,234

工場・事業場が汚染原因と推定される汚染事例の推移

- これらは、事業場等における生産設備・貯蔵設備等の老朽化や、生産設備等の使用の際の作業ミス等による漏えいが原因の大半。

改正の背景(その2)

- 地下水は都市用水の約25%を占める貴重な淡水資源。一方、地下水汚染は、地下における水の移動経路が複雑であるため、原因者の特定が難しく、自然の浄化作用による水質の改善が期待できないこと等から一度汚染すると回復が困難。



地下水汚染の未然防止のための実効ある取組
の推進を図る必要

汚染原因等の実態 ①

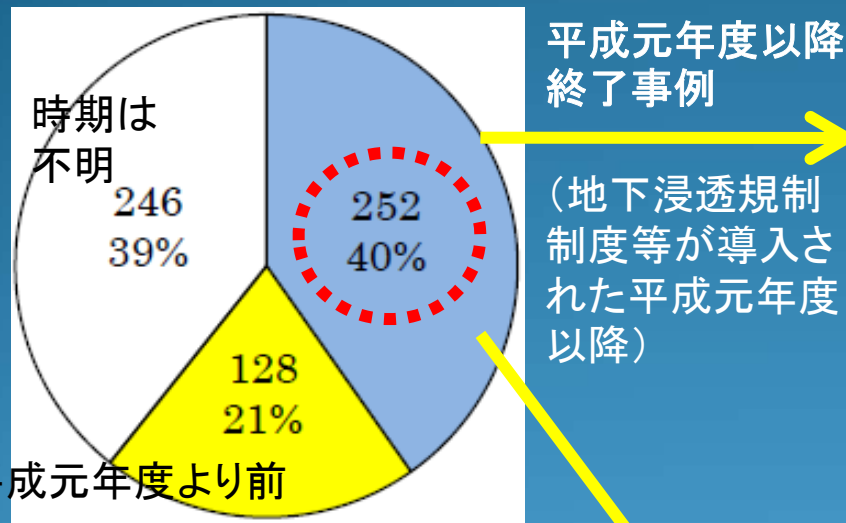
地下水汚染の原因施設等まで特定又は推定できた事例の特徴について

(平成20年度末までの事例:環境省調べ)

平成元年度以降に汚染原因となった行為

等が終了した事例がある(約4割)

(ここでは「平成元年度以降終了事例」)

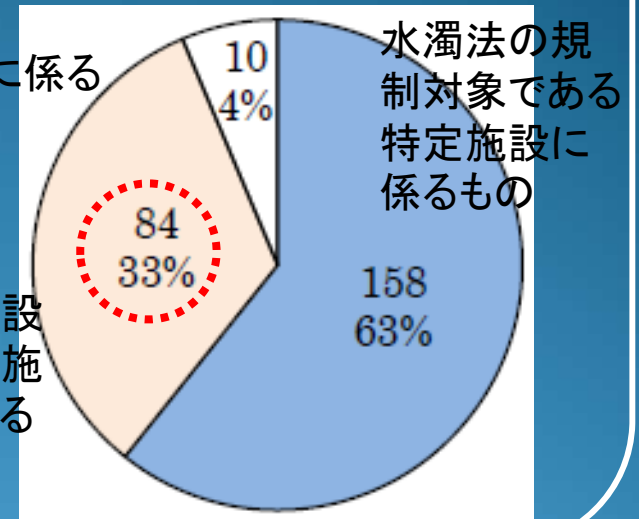


汚染原因行為等の終了時期
(汚染水の地下浸透)

地下浸透規制の対象とされていない施設からの汚染事例がある (約3割)

施設以外に係るもの

特定施設以外の施設に係るもの



原因施設等の種別

・事業場等の周辺住民が利用する井戸水から検出された例がある

工場等の敷地外に地下水汚染が広がっていた事例 (うち約4割(38.9%))

周辺の井戸水の飲用中止の指導を行った事例 (うち約3割(29.4%))

汚染原因等の実態 ②

地下水汚染経路について

(平成20年度末までの事例:環境省調べ;平成元年度以降終了事例について)

多くの地下水汚染の事例は、事業場等における生産設備・貯蔵設備等の老朽化や生産設備等の使用の際の作業ミス等、意図しない状況で地下に浸透した結果によるものと推定される

- 漏洩の原因 (漏洩場所を特定・推定できた95か所の事例から)
 - 施設・設備に係るもの
 - 設備本体に附帯する配管部のつなぎ目・パッキン等の劣化・破損
 - 廃液等の貯留設備・保管容器の劣化・破損等
 - 作業に係るもの
 - 設備の操作ミス
 - 有害物質の不適切な取扱い
 - 通常の作業工程中の漏洩(したたり落ち等)
 - 溶剤や廃液等の移し替え作業時の漏洩

汚染原因等の実態 ③

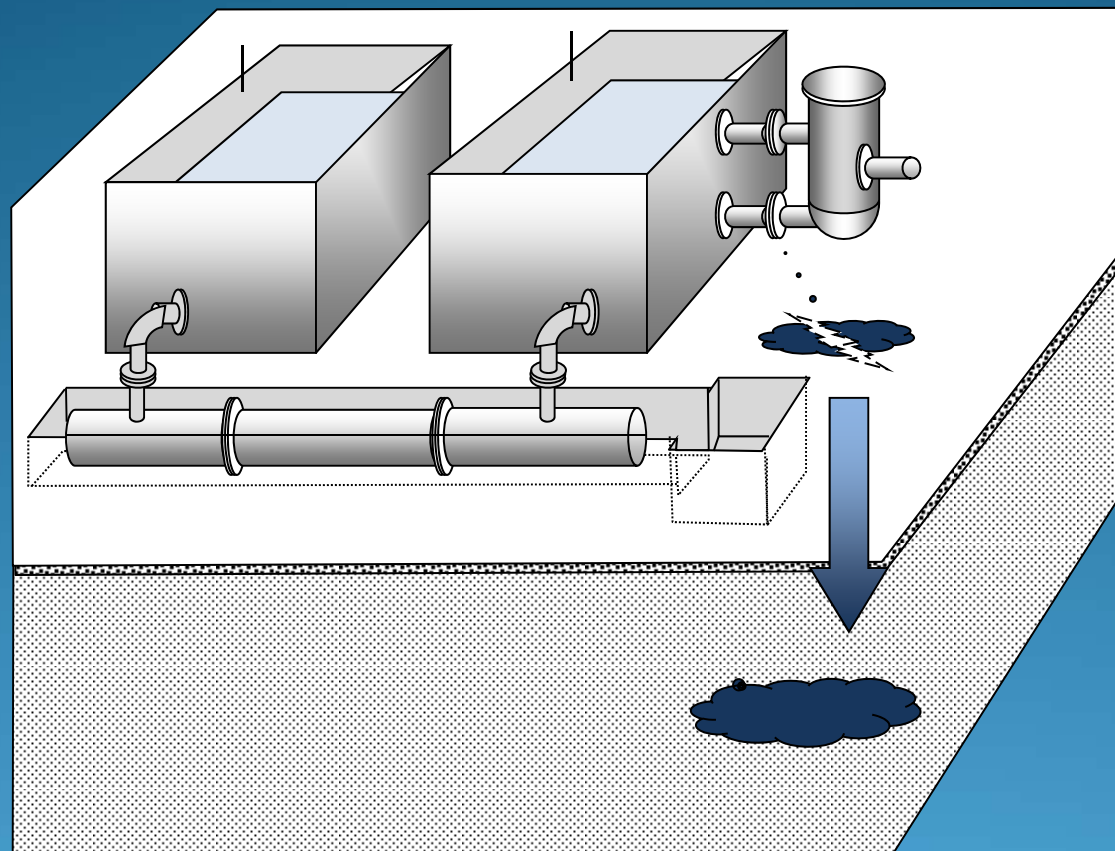
● 地下への浸透の原因

(漏洩場所と地下浸透場所の関係を特定・推定した80か所の事例から)

- 設備の設置場所の床面の劣化等による亀裂
- 土間等の浸透性のある床から
- 排水溝・排水貯留施設等の亀裂
- 地下貯蔵設備本体又は附帯する配管等の亀裂

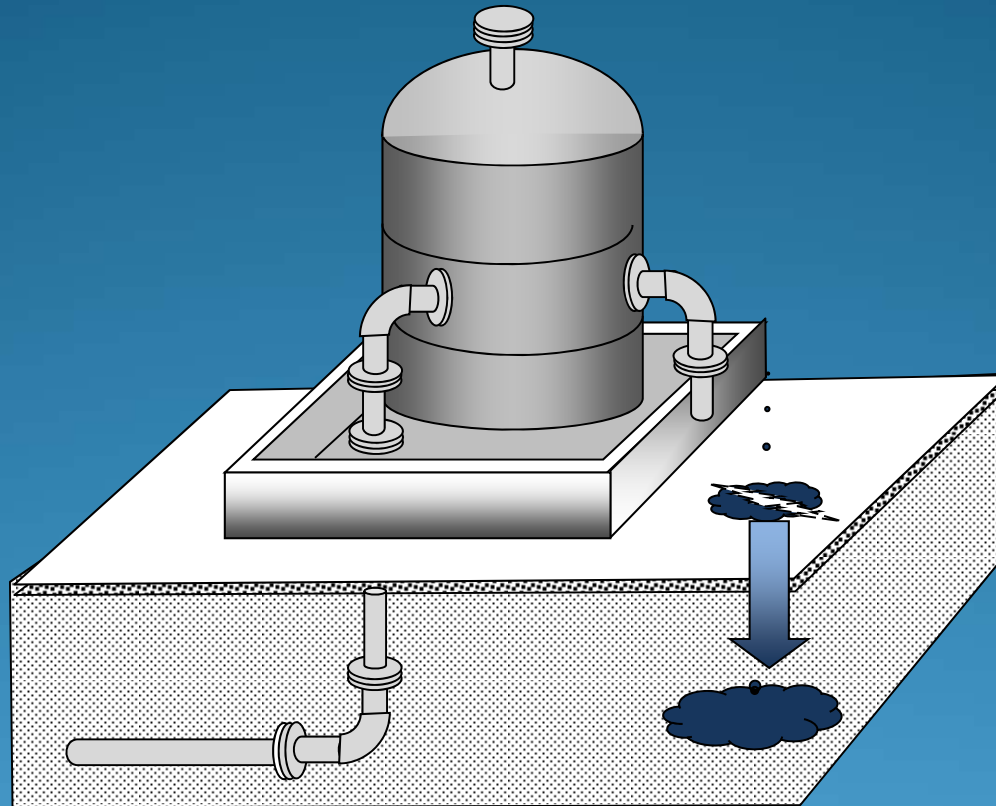
※地下浸透規制の届出事業場(9事業場:20年度末時点)が原因と推定される地下水汚染は確認されていない

【地下水汚染事例1】



- ◆平成19年、金属製品製造工場で、溶液槽の配管つなぎ目が劣化し、六価クロムが漏えいし、床面の亀裂から浸透

【地下水汚染事例2】



- ◆平成13年、輸送用機械器具製造工場で、トリクロロエチレンの貯蔵タンクへの移し替え作業による地下水汚染が判明

2. 水濁法の改正の内容について

水濁法改正の経緯(その1)

○平成22年8月12日

環境大臣から中央環境審議会(中環審)に、地下水汚染の効果的な未然防止対策の在り方について諮問

○平成22年9月24日～

中環審地下水汚染未然防止小委員会において審議

○平成22年12月14日～平成23年1月12日

パブリックコメント手続きの実施

○平成23年2月15日

中環審会長から環境大臣に答申

水濁法改正の経緯(その2)

○平成23年3月8日

水濁法の一部を改正する法律案を閣議決定、
同法律案を国会に提出

○平成23年6月14日

水濁法の一部を改正する法律が成立

○平成23年6月22日

水濁法の一部を改正する法律が公布

○平成23年11月28日

水濁法施行令の一部を改正する政令が公布

○平成24年3月27日

水濁法施行規則等の一部を改正する省令が公布

水濁法の改正の概要

- (1) 対象施設の拡大
- (2) 構造等に関する基準の遵守義務
- (3) 定期点検の実施、記録の保存の義務
- (4) その他(既存の施設に対する猶予期間等)

水濁法の主な改正内容(1)

(1) 対象施設の拡大

特定施設等の設置の届出(第5条第3項)

有害物質を貯蔵する施設(有害物質貯蔵指定施設)の設置者は、施設の構造、設備、使用の方法等について、都道府県知事等に事前に届け出なければならないこととする。

また、有害物質使用特定施設であって排水の全量を下水道に排出するなど、水濁法に基づく届出を行っていなかった有害物質使用特定施設の設置者にも同様の義務が課される。

対象となる施設について

有害物質使用特定施設

※有害物質貯蔵指定施設については
「3. 水濁法施行令の改正の内容について」を参照

法第2条第8項

(略)有害物質を、その施設において製造し、使用し、又は
処理する特定施設

法第2条第2項

「特定施設」とは、次の各号のいずれかの要件を備える汚水又は廃
液を排出する施設で政令で定めるものをいう。

- 一 カドミウムその他の人の健康に係る被害を生ずるおそれがある
物質として政令で定める物質(以下「有害物質」という。)を含むこと。
- 二 (略)

令第1条

法第2条第2項の政令で定める施設は、別表第一に掲げる施設とす
る。

水濁法の主な改正内容(2)

(2) 構造等に関する基準遵守義務等

有害物質使用特定施設、有害物質貯蔵指定施設の設置者は、構造等に関する基準を遵守しなければならないこととする。また、都道府県知事等は、当該施設が基準を遵守していないときは、必要に応じ命令できることとする。

計画変更命令（第8条第2項）

都道府県知事等は、特定施設等の設置の届出、若しくは第7条に基づく構造等の変更届出があった場合において、当該施設が有害物質使用特定施設等に係る構造基準等の遵守義務に規定する有害物質を含む水の地下への浸透の防止のための構造、設備及び使用の方法に関する基準に適合していないと認めるときは、構造等に関する計画の変更又は廃止を命じることができることとする。

有害物質使用特定施設等に係る構造基準等の遵守義務（第12条の4）

有害物質使用特定施設又は有害物質貯蔵指定施設の設置者は、有害物質を含む水の地下への浸透の防止のための構造、設備及び使用の方法に関する基準を遵守しなければならないこととする。この構造等に関する基準の遵守義務は、有害物質使用特定施設として従来から水濁法に基づく届出を行っていた施設（特定地下浸透水を地下に浸透させる者を除く。）にも適用される。

改善命令等（第13条の3）

都道府県知事等は、有害物質使用特定施設又は有害物質貯蔵指定施設の設置者が構造基準等を遵守していないと認めるときは、施設の構造、設備若しくは使用の方法の改善、又は施設の使用の一時停止を命ずることができることとする。

水濁法の主な改正内容(3)

(3) 定期点検の義務の創設 排水水の汚染状態の測定等(第14条第5項)

有害物質使用特定施設又は有害物質貯蔵指定施設の設置者は、施設の構造・設備、使用の方法等について、定期的に点検し、その結果を記録、保存しなければならないこととする。

水濁法の主な改正内容(4)

(4) 既存施設に対する適用猶予 附則第4条

改正法の施行の際、既に有害物質使用特定施設又は有害物質貯蔵指定施設を設置している者、設置の工事をしている者については、新法第8条第2項(計画変更命令)、第12条の4(有害物質使用特定施設等に係る構造基準等の遵守義務)、第13条の3(改善命令等)の規定を改正法の施行の日から3年間は適用しないこととする。

※法の施行日が平成24年6月1日であるため、平成27年5月31日までは適用されない。

3. 水濁法施行令の改正の 内容について

水濁法の一部を改正する法律の施行期日 を定める政令

(平成23年11月28日公布)

- 水濁法の一部を改正する法律の施行期日は、平成24年6月1日とする。

水濁法施行令の一部を改正する政令

(平成23年11月28日公布)

第4条の4 法第5条第3項の政令で定める
指定施設は、第2条に規定する物質を含む液状の物を貯蔵する指定施設とする。

法第5条第3項(抜粋)

有害物質貯蔵指定施設(指定施設(有害物質を貯蔵するものに限る。)であって当該指定施設から有害物質を含む水が地下に浸透するおそれがあるものとして政令で定めるものをいう。以下同じ。)

第2条に規定する物質

有害物質のことである。

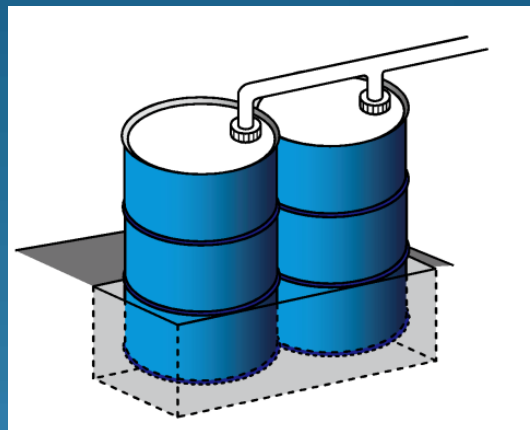
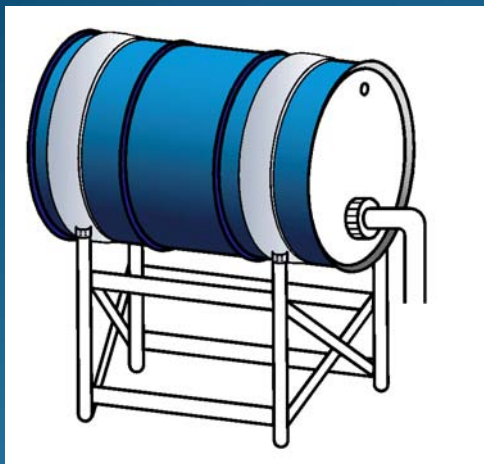
適用対象とする貯蔵施設について

- 「貯蔵する」は、有害物質を貯蔵することを目的とするタンク等の施設が対象
- 内容物の濃度でもって限定することは困難
- 内容物に有害物質が含有される場合であっても、それが不純物として含有される場合については対象外

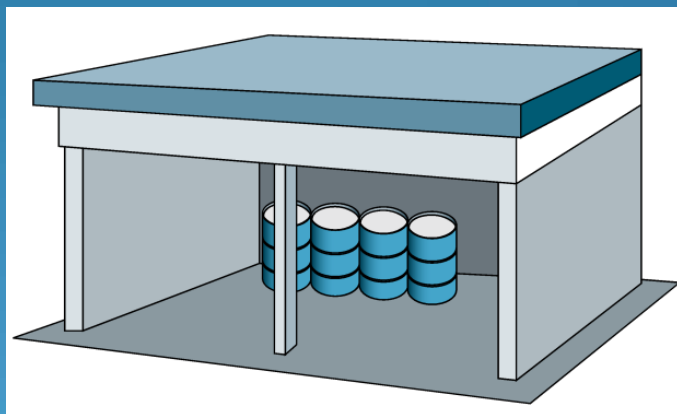
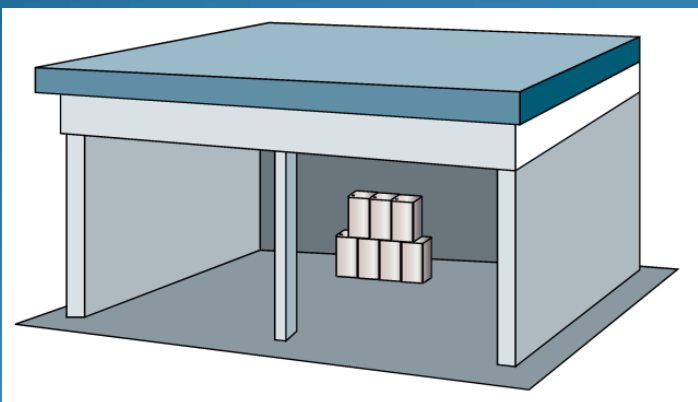


- 例えば、ガソリンタンクは対象外
不純物としてベンゼンが入っているが、ベンゼンの貯蔵を目的とした施設ではないため
- 例えば、カドミウムを含む廃水のタンクで、カドミウムを除去するためにいったん貯蔵する目的で設置される施設については、カドミウムの濃度が微量であっても対象

適用対象とする貯蔵施設について



該当



該当
しない

参考

施設とは、工場・事業場に一定期間設置され、物理的に固定され、使用時間において原則として常時配管等が接続されている状態を想定している

水濁法施行令の一部を改正する政令

(平成23年11月28日公布)

- 有害物質貯蔵指定施設について、環境大臣又は都道府県知事による報告及び検査の対象として追加した(第8条関係)
- その他所要の規定の整備を行った

4. 水濁法施行規則の改正の 内容について

水濁法施行規則の改正の概要

- (1) 有害物質使用特定施設等に係る構造等に関する基準
- (2) 有害物質使用特定施設等に係る定期点検の方法
- (3) 改正後の水質汚濁防止法第5条第3項第6号の環境省令で定める事項
- (4) 有害物質貯蔵指定施設等の届出等に関する事項
- (5) 有害物質貯蔵指定事業場に対する地下水の水質の浄化に係る措置命令に関する事項

(1) 構造等に関する基準について

法第12条の4の規定に基づき有害物質使用特定施設及び有害物質貯蔵指定施設の

- ① 施設本体
- ② 施設の設置場所の床面及び周囲
- ③ 施設本体に付帯する配管等
- ④ 施設本体に付帯する排水溝等

について、有害物質を含む水の地下への浸透の防止のため構造、設備及び使用の方法に関する基準（以下「構造等に関する基準」という。）について規定。

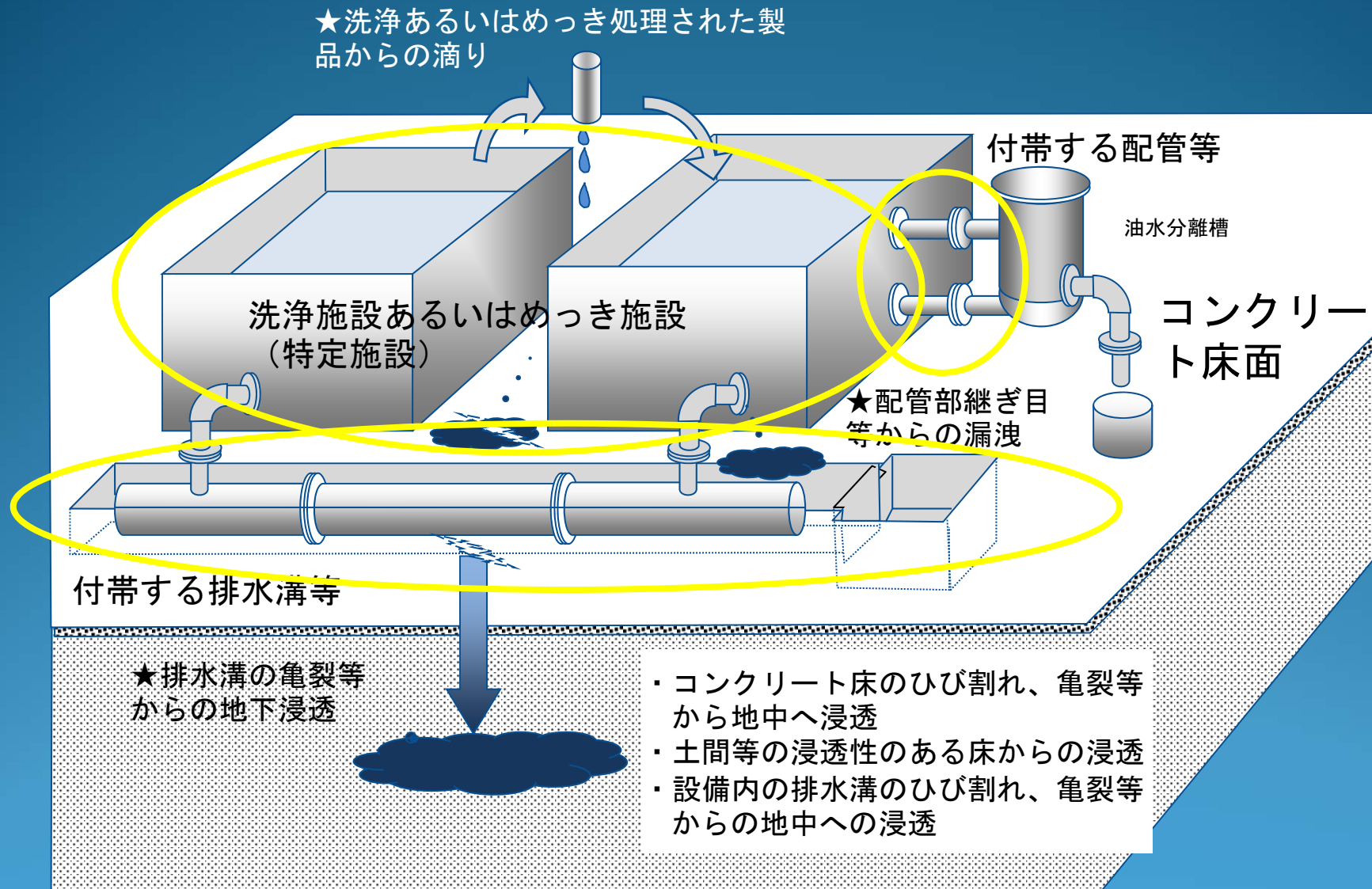
(2) 定期点検の方法について

法第14条第5項の規定に基づき定期点検の方法、その結果の記録及び保存について規定

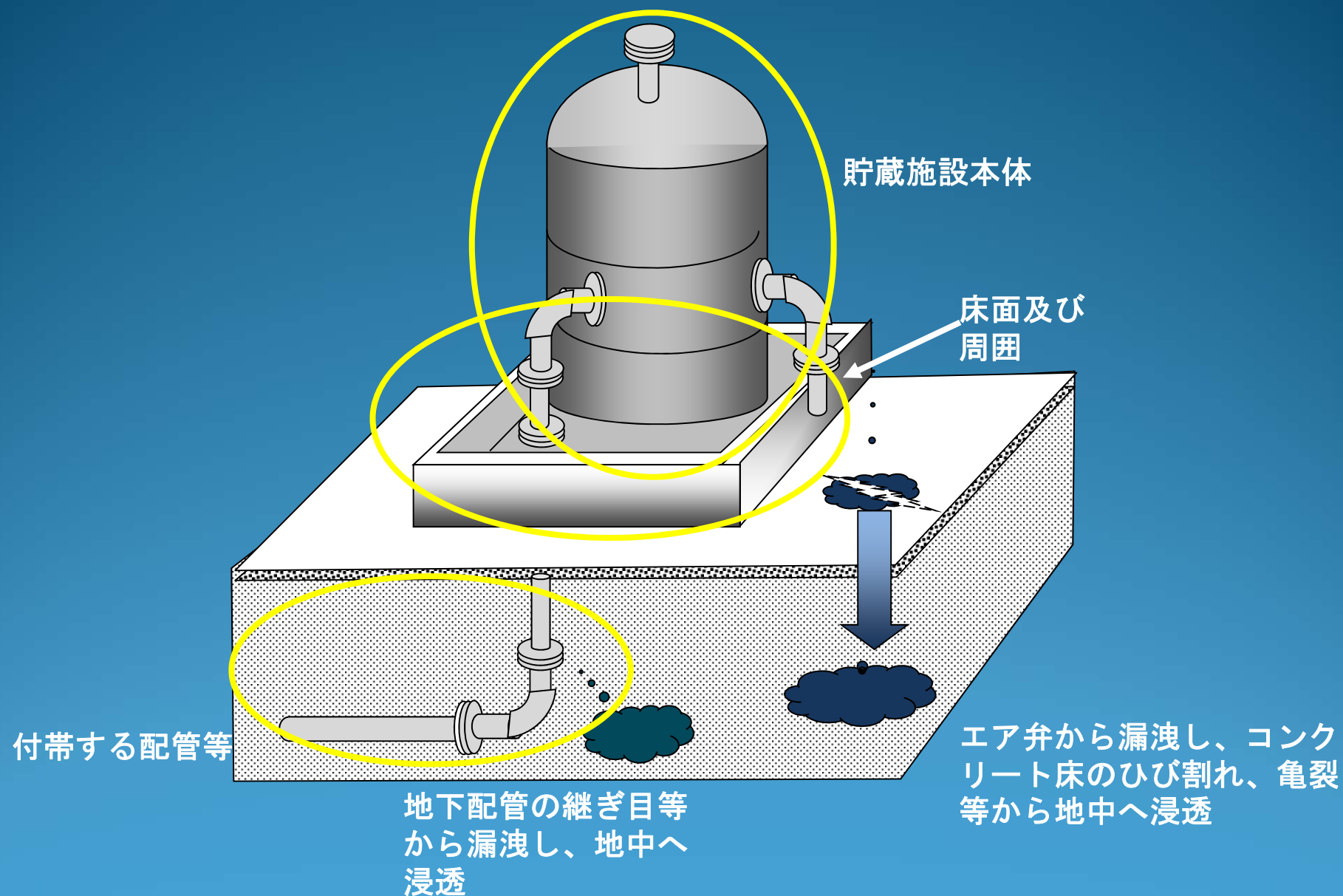
- ① 点検を行った有害物質使用特定施設等
- ② 点検年月日
- ③ 点検の方法及び結果
- ④ 点検を実施した者及び点検実施責任者
- ⑤ 点検の結果に基づいて補修その他の必要な措置を講じたときは、その内容

を記録することとし、定期点検結果の記録は、点検した日から起算して3年間保存しなければならない

対象となる施設の構造・設備について①



対象となる施設の構造・設備について②

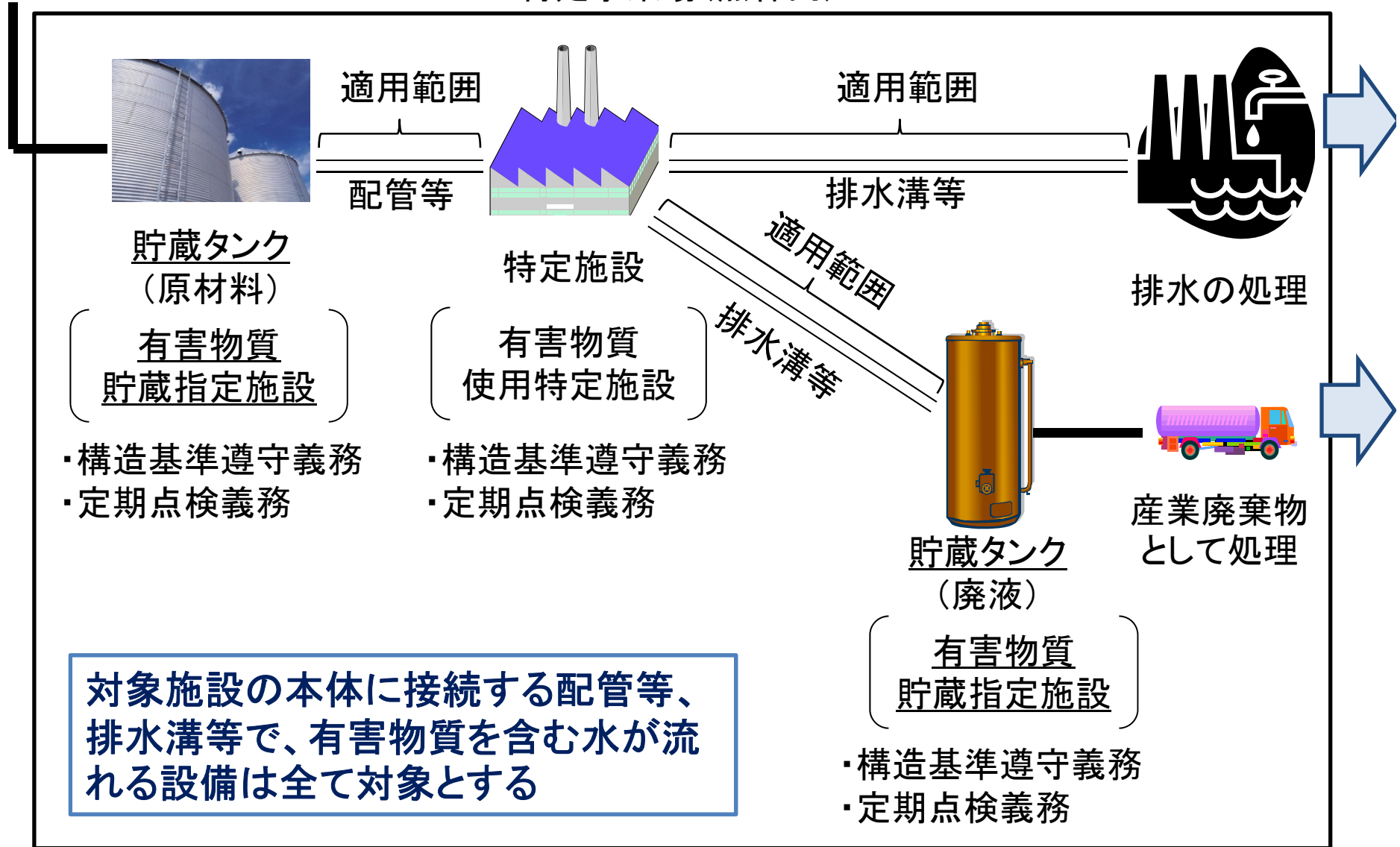


適用対象とする施設の範囲について

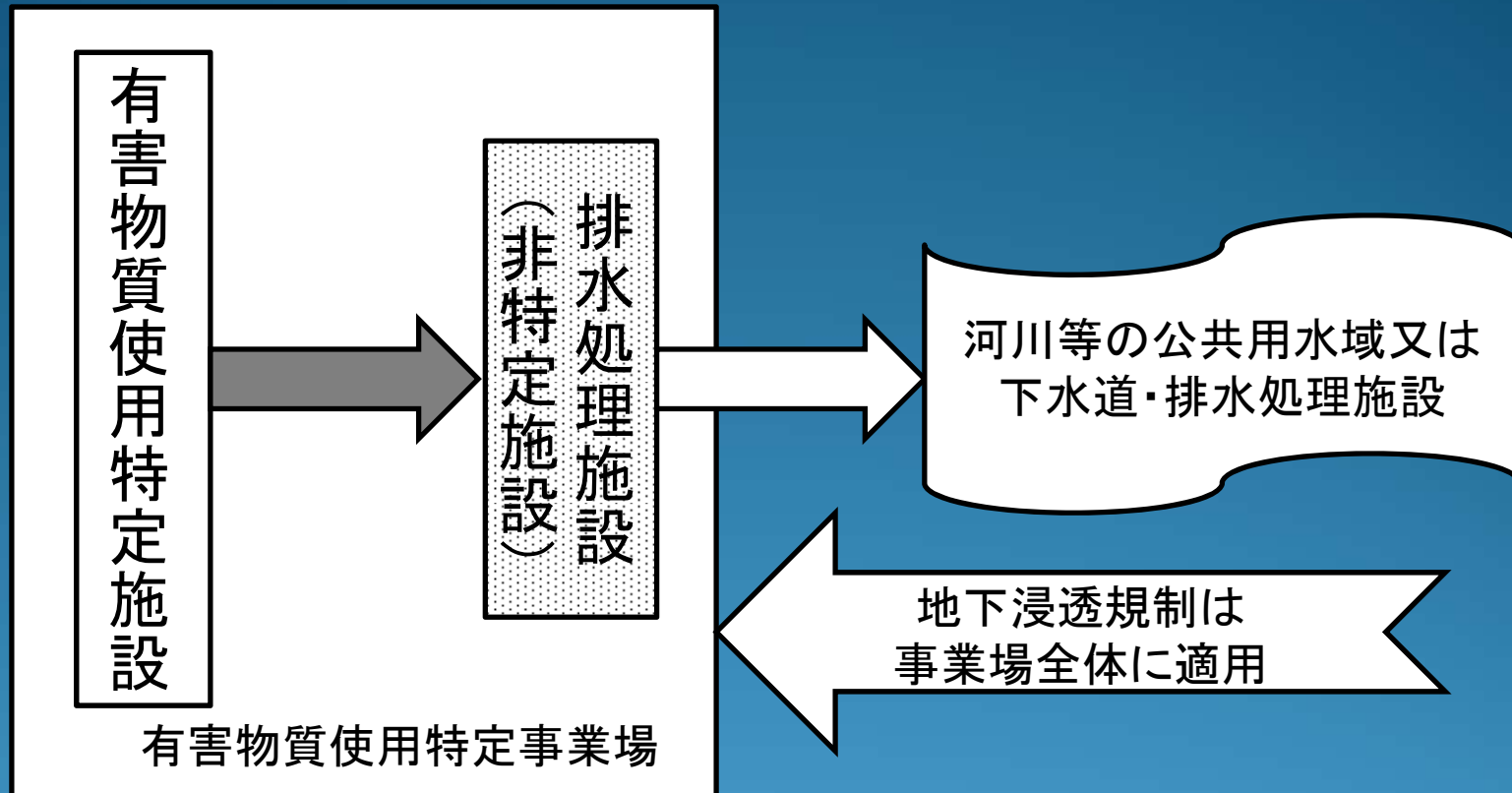


原材料
の受入れ

特定事業場(黒枠内)



施設本体に付帯する配管等、排水溝等の範囲

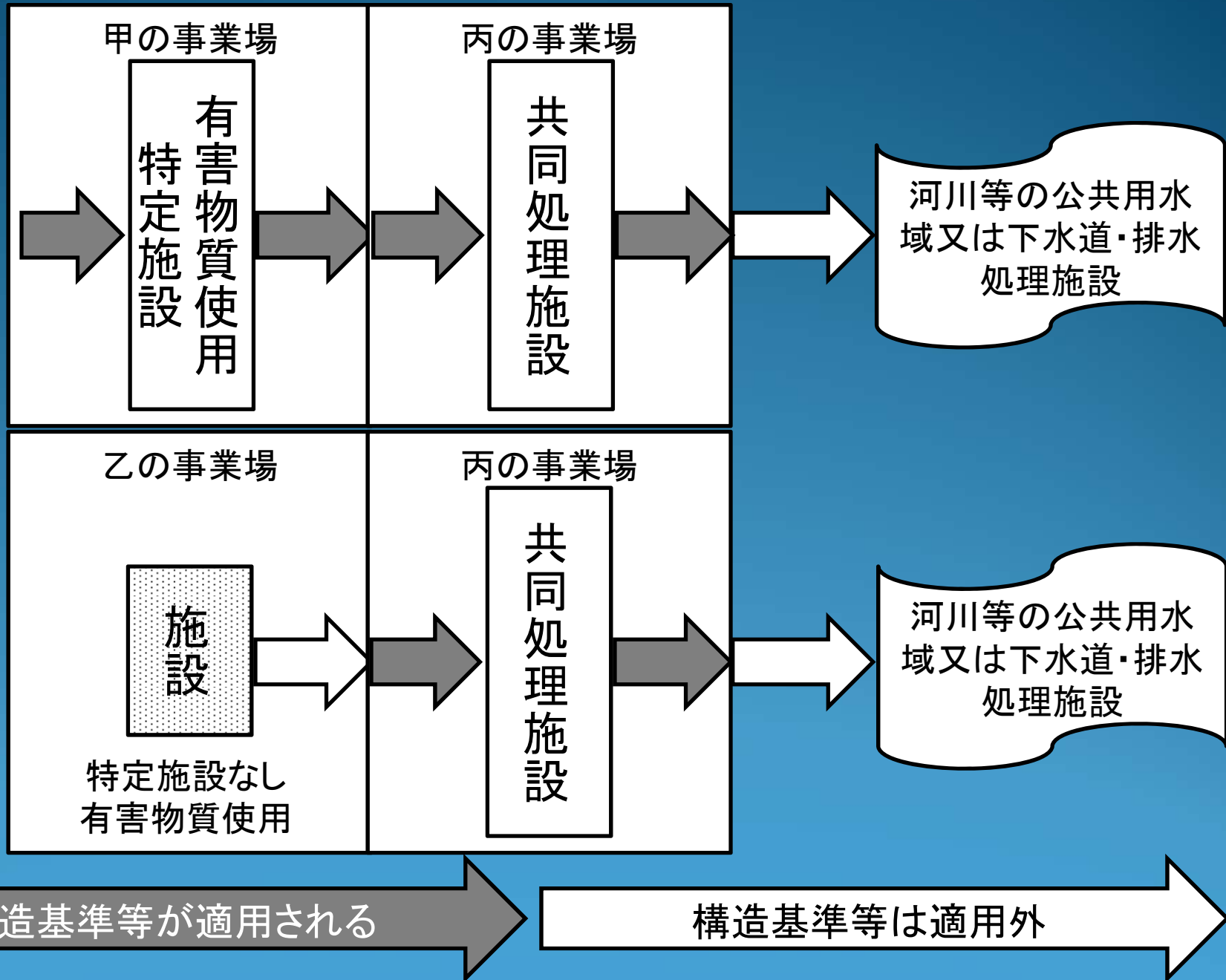


構造基準等が適用される

構造基準等は適用外

非対象施設に付帯
している排水溝等
には適用されない

施設本体に付帯する配管等、排水溝等の範囲



構造等に係る3段階の措置の概要①

1) 新設の施設を対象とした措置(A基準)

- 新設の施設を対象とした構造等に関する基準を基本として、基準の内容を構成する。これらの基準に適合していることを、基準の内容に応じて設定される定期点検によって確認する。

2) 既設の施設を対象とした措置(B基準)

- 既設の施設に対する実施可能性にも配慮した構造等に関する基準とする。点検頻度を高めたり、漏えいを検知するシステムを導入して、適切な頻度で点検するなど、基準の内容に応じて定期点検の内容をA基準に対応するものよりも充実した内容とすることを基本とする。

構造等に係る3段階の措置の概要②

3) 既設について改正水濁法の施行後3年間で適用できる措置(C基準)

- 既設の施設については、改正水濁法施行後3年間は構造等に関する基準の適用が猶予されることから、当該期間では、定期点検のみが適用される。
- 既存の施設本体の設備によって対応することが基本となるため、新たな設備の設置や施設の改良、改造等は必ずしも要しない。
- このため、基本的には、新設の施設を対象としたA基準及び既設の施設を対象としたB基準に対応する定期点検の内容よりも、点検頻度を高めるなど、定期点検の内容はより充実したものとする。
- ただし、可能な点検手法が構造や設備の条件から限られる場合には配慮する。

A基準、B基準及びC基準の関係

	改正水濁法施行後 3 年間	施行後 3 年以降
新設の施設	A基準のみが適用される	
既設の施設	C基準 ※構造基準等が適合していれば、A基準及びB基準が適用可能	B基準 ※構造基準等が適合していれば、A基準が適用可能

水質汚濁防止法等の一部を改正する省令 において規定されている箇所

新設の基準(A基準について)

- ・規則第8条の3～第8条の6で構造基準を規定
- ・規則第8条の7で使用の方法について規定
- ・規則新第9条の2の2で点検事項・回数を規定

既設の基準(B基準について)

- ・附則第3条～第6条で構造基準、点検事項・回数をそれぞれ規定

構造基準の適用猶予(C基準について)

- ・附則第8条第1項で点検事項・回数をそれぞれ規定
- ・附則第8条第2項で使用の方法について規定

床面及び周囲(A基準)・構造基準

第8条の3

次のいずれかに適合すること

一 次のいずれにも適合すること

イ 床面は、コンクリート、タイルその他の不浸透性を有する材料による構造とし、有害物質を含む水の種類又は性状に応じ、必要な場合は、耐薬品性及び不浸透性を有する材質で被覆が施されていること

ロ 防液堤、側溝、ためます若しくはステンレス鋼の受皿又はこれらと同等以上の機能を有する措置(以下、「防液堤等」という。)が設置されていること。

二 前号に掲げる措置と同等以上の効果を有する措置が講じられていること

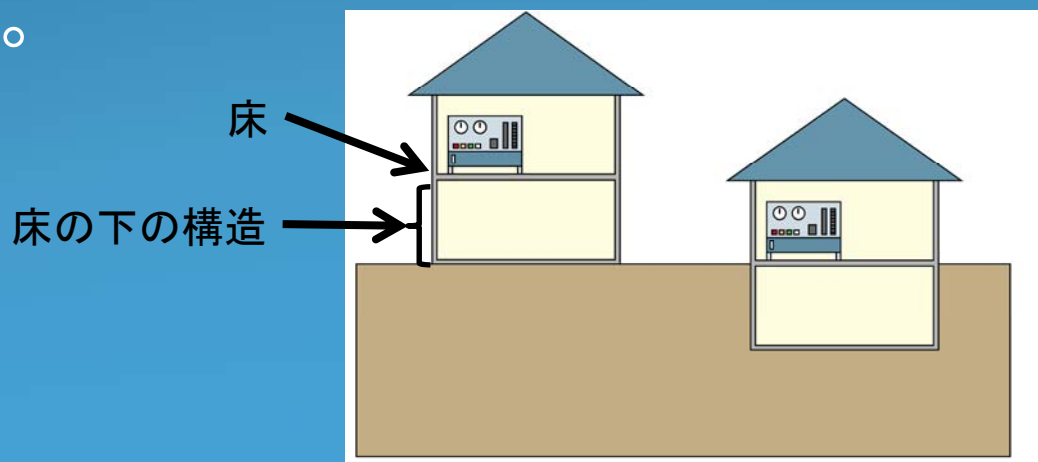
床面及び周囲(A基準)・構造基準

第8条の3ただし書について

施設本体が設置される床の下の構造が、床面からの有害物質を含む水の漏えいを目視により容易に確認できる場合にあっては、この限りではない



2階以上の床面に施設を設置した場合や施設を設置した床面の下に地下室等の空間があるケースを想定。
このような場合には、床面及び周囲に構造基準は適用されない。



施設の設置場所の下部に空間がある場合の概念図

床面及び周囲(A基準)・定期点検

第8条の3第1号に適合する場合

項目	点検頻度
床面のひび割れ、被覆の損傷その他の異常の有無	一年に一回以上
防液堤等のひび割れその他の異常の有無	一年に一回以上

第8条の3ただし書に適合する場合

項目	点検頻度
床の下への有害物質を含む水の漏えいの有無	一月に一回以上

第8条の3第2号(同等以上)に適合する場合

講じられている措置に応じ、適切な事項及び回数で行う

施設本体・定期点検

※施設本体について、地下貯蔵施設を除き、構造等に関する基準はない

項目	点検頻度
施設本体のひび割れ、亀裂、損傷その他の異常の有無	一年に一回以上
施設本体からの有害物質を含む水の漏えいの有無	一年に一回以上

配管等(地上配管)(A基準)・構造基準

第8条の4第1号(構造基準)

- 一 次のイ又はロのいずれかに適合すること
 - イ 次のいずれにも適合すること
 - (1) 有害物質を含む水の漏えいの防止に必要な強度を有すること
 - (2) 有害物質により容易に劣化するおそれのないものであること
 - (3) 配管等の外面には、腐食を防止するための措置が講じられていること。ただし、配管等が設置される条件の下で腐食するおそれのないものである場合にあっては、この限りではない。
 - ロ 有害物質を含む水の漏えいが目視により容易に確認できるように床面から離して設置されていること。

配管等(地上配管)(A基準)・定期点検

第8条の4第1号に適合する場合

項目	点検頻度
配管等の亀裂、損傷その他の異常の有無	一年に一回以上
配管等からの有害物質を含む水の漏えいの有無	一年に一回以上

参考

配管等のうち、継手等の接合部、バルブ類の設備は過去に漏えい事例が多く見られているので、特に重点を置いた点検が望ましい

配管等(地下配管)(A基準)・構造基準

第8条の4第2号(構造基準)

ニ 次のいずれかに適合すること

イ 次のいずれにも適合すること

(1) トレンチの中に設置されていること

(2) (1)のトレンチの底面及び側面は、コンクリート、タイルその他の不浸透性を有する材料によることとし、底面の表面は、有害物質を含む水の種類又は性状に応じ、必要な場合は、耐薬品性及び不浸透性を有する材質で被覆が施されていること

ロ 次ページへ

参考

イ: トレンチ内に設置されている配管

ロ: 地下埋設配管

配管等(地下配管)(A基準)・構造基準

第8条の4第2号(構造基準)

ロ 次のいずれにも適合すること

- (1) 有害物質を含む水の漏えいの防止に必要な強度を有すること
- (2) 有害物質により容易に劣化するおそれのないものであること
- (3) 配管等の外面には、腐食を防止するための措置が講じられていること。ただし、配管等が設置される条件の下で腐食するおそれのないものである場合にあっては、この限りではない

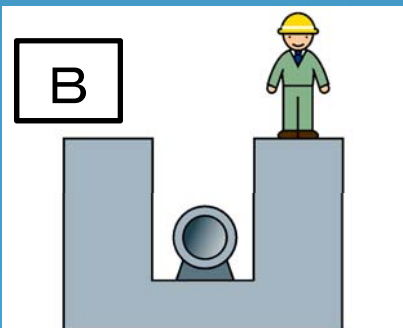
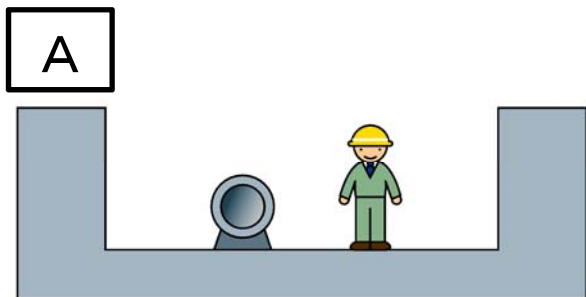
ハ イ又はロに掲げる措置と同等以上の効果を有する措置が講じられていること

配管等(地下配管)(A基準)・定期点検

第8条の4第2号イに適合する場合(トレンチ内設置)

項目	点検頻度
配管等の亀裂、損傷その他の異常の有無	一年に一回以上
配管等からの有害物質を含む水の漏えいの有無	一年に一回以上
トレンチの側面及び底面のひび割れ、被覆の損傷その他の異常の有無	一年に一回以上

参考



Aのように、トレンチ内に人が立ち入ることができ、配管等からの漏えいを目視で容易に確認できる構造のときは、地上配管の基準が適用される

配管等(地下配管)(A基準)・定期点検

第8条の4第2号ロに適合する場合(地下埋設配管)

項目	点検頻度
配管等の内部の気体の圧力若しくは水の水位の変動の確認又はこれと同等以上の方法による配管等からの有害物質を含む水の漏えい等の有無	一年に一回以上※

※3年に1回以上となる場合もある(次ページに掲げる①または②に適合する場合)。

第8条の4第2号ハ(同等以上)に適合する場合

講じられている措置に応じ、適切な事項及び回数で行う

配管等(地下配管)(A基準)・定期点検

- ①危険物の規制に関する規則第62の5の3に規定する地下埋設配管であって消防法第11条第5項に規定する完成検査を受けた日から15年を経過していない場合
 - ②配管等からの有害物質を含む水の漏えい等を検知するための装置若しくは配管等における有害物質を含む水の流量の変動を計測するための装置を適切に配置し、有害物質を含む水の漏えい等の点検を一月(有害物質の濃度の測定により漏えい等の有無の点検を行う場合にあっては、三月)に一回以上行う場合
- ①または②に適合する場合

項目	点検頻度
配管等の内部の気体の圧力若しくは水の水位の変動の確認又はこれと同等以上の方法による配管等からの有害物質を含む水の漏えい等の有無	三年に一回以上

排水溝等(A基準)・構造基準

第8条の5(構造基準)

- 一 次のいずれにも適合すること
 - イ 有害物質を含む水の地下への浸透の防止に必要な強度を有すること
 - ロ 有害物質により容易に劣化するおそれのないものであること
 - ハ 排水溝等の表面は、有害物質を含む水の種類又は性状に応じ、必要な場合は、耐薬品性及び不浸透性を有する材質で被覆が施されていること
- 二 前号に掲げる措置と同等以上の効果を有する措置が講じられていること

排水溝等(A基準)・定期点検

第8条の5に適合する場合

項目	点検頻度
排水溝等のひび割れ、被覆の損傷その他の異常の有無	一年に一回以上※

※3年に1回以上となる場合もある(次ページに掲げる場合)。

第8条の5第2号(同等以上)に適合する場合

講じられている措置に応じ、適切な事項及び回数で行う

参考

マニュアル第4章 4.4ケーススタディでは、長大な排水溝などが設置されている場合などの点検方法を記載していますので、参考にしてください。

排水溝等(A基準)・定期点検

第8条の5に適合する場合

排水溝等からの有害物質を含む水の地下への浸透を検知するための装置の適切な配置、排水溝等における有害物質を含む水の流量の変動を計測するための装置を適切に配置することその他の有害物質を含む水の地下への浸透を確認できる措置が講じられていて、

有害物質を含む水の地下への浸透の点検を一月(有害物質の濃度の測定により漏えい等の有無の点検を行う場合にあっては、三月)に一回以上行う場合

項目	点検頻度
排水溝等のひび割れ、被覆の損傷その他の異常の有無	三年に一回以上

地下貯蔵施設(A基準)・構造基準

第8条の6(構造基準)

- 一 次のいずれにも適合すること
 - イ タンク室内に設置されていること、二重殻構造であることその他の有害物質を含む水の漏えい等を防止する措置を講じた構造及び材質であること
 - ロ 地下貯蔵施設の外面には、腐食を防止するための措置が講じられていること。ただし、地下貯蔵施設が設置される条件の下で腐食するおそれのないものである場合にあっては、この限りでない。
 - ハ 地下貯蔵施設の有害物質を含む水の量を表示する装置を設置することその他の有害物質を含む水の量を確認できる措置が講じられていること
- 二 前号に掲げる措置と同等以上の効果を有する措置が講じられていること

地下貯蔵施設(A基準)・定期点検

第8条の6に適合する場合

項目	点検頻度
地下貯蔵施設の内部の気体の圧力若しくは水の水位の変動の確認又はこれと同等以上の方法による地下貯蔵施設からの有害物質を含む水の漏えい等の有無	一年に一回以上※

※3年に1回以上となる場合もある(次ページに掲げる①または②に適合する場合)。

第8条の6第2号(同等以上)に適合する場合

講じられている措置に応じ、適切な事項及び回数で行う

地下貯蔵施設(A基準)・定期点検

- ①危険物の規制に関する政令第13条に規定する地下貯蔵タンク又は二重殻タンクであって消防法第11条第5項に規定する完成検査を受けた日から15年を経過していない
- ②地下貯蔵施設からの有害物質を含む水の漏えい等を検知するための装置若しくは地下貯蔵施設における有害物質を含む水の流量の変動を計測するための装置を適切に配置し、有害物質を含む水の漏えい等の点検を一月（有害物質の濃度の測定により漏えい等の有無の点検を行う場合にあっては、三月）に一回以上行う場合

①または②に適合する場合

項目	点検頻度
地下貯蔵施設の内部の気体の圧力若しくは水の水位の変動の確認又はこれと同等以上の方法による地下貯蔵施設からの有害物質を含む水の漏えい等の有無	三年に一回以上

目視による点検ができない場合

(1) 漏えいの点検

① 気密状態の試験

施設本体や設備の内部の気体の圧力の変動の確認

② 湛水による試験

施設本体や設備の内部の水の水位の変動の確認

③ その他同等以上の措置

(2) 漏えい等の検知について

① 検知するための設備(※)の適切な配置

② 流量(又は貯蔵量)の変動を計測するための設備

③ その他同等以上の措置

※検査管、観測井、ガス採取管、検知用センサー等

方法としては、においや色の官能試験、電気伝導率やpH等の簡易項目も想定される。

(3) 改正後の水濁法第5条第3項第6号の 環境省令で定める事項について

有害物質使用特定施設等を設置しようとする者が届け出なければならない事項は以下のとおり

- ・有害物質使用特定施設

その施設において製造され、使用され、又は処理される有害物質に係る用水及び排水の系統

- ・有害物質貯蔵指定施設

その施設において貯蔵される有害物質に係る搬入及び搬出の系統

(4) 有害物質貯蔵指定施設等に関する届出等について

施行規則第3条第4項、第6条及び第7条中に「第5条第3項」を追加し、また様式を修正。

(5) 有害物質貯蔵指定事業場に対する地下水の水質の浄化に係る措置命令について

改正法により、新たに第14条の3として地下水の水質の浄化に係る措置命令等の対象に有害物質貯蔵指定事業場(有害物質貯蔵指定施設を設置する工場又は事業場)が追加されたことに伴い、施行規則第9条の3に「有害物質貯蔵指定事業場」を追加。

5. 地下水汚染の未然防止のための構造と点検・管理に関するマニュアルについて

マニュアルの内容と構成 ①

名称：地下水汚染の未然防止のための構造と点検・管理に関するマニュアル

今回の水質汚濁防止法改正による新たな制度が円滑に施行されるよう、

- ・ 関係する事業者の皆さんが実際に対策を実施する際の参考となるようにわかりやすく制度の内容を説明し、
- ・ どのような施設においてどのような対応をしなければならぬかをお示しするとともに、
- ・ 様々な関連情報

を取りまとめた

環境省ホームページの以下のURLでご覧いただけます
<http://www.env.go.jp/water/chikasui/brief2012.html>

マニュアルの内容と構成 ②

1. 構造等規制制度の趣旨・狙い
 2. 対象となる施設
 3. 必要な手続き
 4. 対応が求められる事項(規制の内容)
 5. 関連制度
 6. 関係者の連携・支援
 7. 地下水汚染の未然防止のためのリスク管理
 8. 有害物質の漏えい・地下浸透時の対応
 9. 用語集
- 参考資料

届出に関する留意事項①

改正法の施行の時点(平成24年6月1日)で
既に設置されている

①有害物質使用特定施設



既に改正前の水濁法第5条第1項の届出をしている



改正法附則第2条の規定により、改めて届け出る必要はない。
この場合、改正後の水濁法第5条第1項の届出が既になされ
ているとみなされることとなる。

【参考】 水質汚濁防止法の一部を改正する法律附則第2条

第2条 この法律の施行の際現にこの法律による改正前の水質汚濁防止法第5条第1項の規定によりされている届出は、この法律による改正後の水質汚濁防止法(以下「新法」という。)第5条第1項の規定によりされた届出とみなす。

届出に関する留意事項②

改正法の施行の時点(平成24年6月1日)で既に設置されている施設で、改正法により新たに届出対象となった

①有害物質使用特定施設(下水道や共同処理施設に排水の全量を排出等している施設)

又は

②有害物質貯蔵指定施設

改正前の水濁法第5条第1項の届出をしていないので、改正水濁法施行日から30日以内(平成24年6月30日まで)に都道府県等への届出が義務付けられている。

【参考】水質汚濁防止法の一部を改正する法律附則第2条

第3条 この法律の施行の際現に工場若しくは事業場において新法第2条第8項に規定する有害物質使用特定施設(略)を設置している者(新法第5条第1項又は第2項の規定に該当する場合を除き、設置の工事をしている者を含む。)又は工場若しくは事業場において新法第5条第3項に規定する有害物質貯蔵指定施設(略)を設置している者は、この法律の施行の日から30日以内に、環境省令で定めるところにより、同項各号に掲げる事項を都道府県知事(略)に届け出なければならない。

法改正後のこれまでの取組及び 今後の予定

- 構造等に関する基準、定期点検の方法の具体的内容等を検討（平成23年内に8回検討会を開催）
- 水濁法の省令改正（平成24年3月27日公布）
- 自治体向けの指針、事業者向けのマニュアルを策定
- 自治体向け、事業者向けの説明会等の開催（平成24年2～3月、全国7都市で開催）



平成24年6月の改正法の施行に向けて準備