

令和4年度
産業廃棄物実績報告書等入力集計等業務
報告書
(令和3年度実績調査)

令和5年3月

岩 手 県

目 次

第1章 業務の概要	1
1.1 調査業務の目的	1
1.2 調査の内容	1
1.3 各種報告書のデータ整備及び産業廃棄物の排出・処理状況の整理	2
1.4 調査に関する基本的事項	4
第2章 調査結果	10
2.1 産業廃棄物処理業者の実績	10
2.2 産業廃棄物多量排出事業者の実績	14
第3章 産業廃棄物の排出・処理状況の推計	16
3.1 産業廃棄物の排出状況	16
3.2 産業廃棄物の処理状況	21
3.3 岩手県産業廃棄物排出・処理管理システムの作成結果	29
第4章 岩手県循環型社会形成推進計画の目標達成状況	32
第5章 産業廃棄物の将来予測	33
参考資料（業種別の廃棄物フロー図）	37

第1章 業務の概要

1.1 調査業務の目的

本業務は、産業廃棄物処理業者及び排出事業者から提出される産業廃棄物処理実績報告書等の入力及び集計並びに県内全体の産業廃棄物の排出量や処理量等の解析及び推計を行い、県内における産業廃棄物の処理量等の統計資料を得ることにより、産業廃棄物の適正処理に資することを目的に実施した。

1.2 調査の内容

(1) 産業廃棄物処理実績報告書等及び多量・準多量排出事業者処理計画実施状況報告書の入力

1) 産業廃棄物処理実績報告書等の入力

産業廃棄物実態調査等システムに、次の産業廃棄物処理実績報告書等に記載の各項目を入力し、電子データ化した。

- ・ 産業廃棄物処理実績報告書（様式第 23 号）
- ・ 特別管理産業廃棄物処理実績報告書（様式 24 号）
- ・ 産業廃棄物・特別管理産業廃棄物の運搬実績報告書（様式 25 号）
- ・ 産業廃棄物・特別管理産業廃棄物の処分実績報告書（様式 26 号）

2) 多量排出事業者処理計画実施状況報告書の入力

産業廃棄物実態調査等システムに、（特別管理）産業廃棄物処理計画実施状況報告書（様式第 2 号の 9、様式第 2 号の 14）に記載の各項目を入力し、電子データ化した。

3) 準多量排出事業者処理計画実施状況報告書の入力

産業廃棄物実態調査等システムに、（特別管理）産業廃棄物処理計画実施状況報告書（様式第 2 号）に記載の各項目を入力し、電子データ化した。

4) 多量・準多量排出事業所処理計画書の入力

産業廃棄物実態調査等システムとは別に、（特別管理）産業廃棄物処理計画書（様式第 2 号の 8、様式第 2 号の 13、様式第 1 号）に記載の各項目を入力し、電子データ化した。

(2) 県内の産業廃棄物発生量等の解析及び推計値の算出

- 1) 上記(1)の結果に基づき、産業廃棄物実態調査データ等に基づき実態分析を行った。
- 2) 上記 1)及び多量・準多量排出事業者の産業廃棄物処理計画実施報告を用いて産業廃棄物の発生量、排出量及び処理量等の推計並びに将来予測（令和 4 年度から令和 13 年度まで）を行った。
- 3) 2)の推計値を解析し、産業廃棄物処理実績報告等のデータを用いて処理量等の補正を行った。
- 4) 統計資料を平成 25 年 10 月改訂の日本標準産業分類に沿って作成した。

(3) 環境省が実施する調査に係る各種調査票の作成

環境省が実施する産業廃棄物の広域移動量調査、産業廃棄物行政組織等調査、産業廃棄物排出・処理状況調査に係る調査票を作成した。

(4) 「岩手県産業廃棄物排出・処理管理システム」の作成

各種の分析等がシステム上で行えるよう分析ツール(岩手県産業廃棄物排出・処理管理システム)の作成を行った。

1.3 各種報告書のデータ整備及び産業廃棄物の排出・処理状況の整理

(1) 産業廃棄物処理業者の報告書の整備

1) 物流情報の整理

産業廃棄物処理業者の実績報告書の情報は、廃棄物の種類、量、委託者(排出事業者)及び所在地、処分業者名及び処分方法、処分先所在地等の整備を行い、更に、排出事業者及び所在地と処分業者及び所在地の関係から、表 1.1 に示す物流コードに基づき整理した。

なお、委託者の排出事業者と業者(中間処理残渣物を委託)の識別は、「委託者の名称と所在地」と「県内の中間処理業者と処理施設所在地」のマッチングを行った。

表 1.1 物流フローの整理内容

情報ソース	流れ	処分 区分	物流コード(委託者)			備考
			事業者	業者	自社	
処分業の 報告	県内→県内	中間	A	ア	サ	
	県内→県内	最終	B	イ	シ	
	県外→県内	中間	C	ウ		
	県外→県内	最終	D	エ		
収集運搬 業の報告	県内→県外	中間	E	カ	ソ	
	県内→県外	最終	F	キ	タ	
	県内→県内	中間	Q	R		A、アとの重複情報のため集計しない
	県内→県内	最終	S	T		B、イとの重複情報のため集計しない
	県外→県内	中間	U	V		C、ウとの重複情報のため集計しない
	県外→県内	最終	W	X		D、エとの重複情報のため集計しない

2) 排出事業者の産業分類(業種)の整備

1)の物流情報で整理した事業者(産業廃棄物排出事業者)及び自社分については、既存の各種事業所名簿等を用いて、業種コードを整理した。

(2) 事業者の報告書の整備

多量排出事業者及び準多量排出事業者からの実績報告の情報は、事業者の業種、廃棄物の種類、量等の整備を行った。

また、紙くず、木くず、繊維くず、動植物性残さ及び動物のふん尿については、廃棄物処理法で産業廃棄物となる業種が指定されている。このため、指定された業種以外の事業所から発生した紙くず、木くず、繊維くず、動植物性残さ及び動物のふん尿については、事業系一般廃棄物として除外した。

(3) 産業廃棄物の排出・処理量の推計

産業廃棄物の発生及び処理は、排出事業者から発生し、自社処理と委託処理で構成される。

①委託処理

産業廃棄物処理業者の受託処理実績から把握した。

②自社処理

自社で完結（委託に回らない）する処理は、自社利用、自社での脱水、焼却処理等による減量、自社埋立である。これらの処理を有する事業者の廃棄物量は、多量排出事業者及び準多量排出事業者からの報告データで捕捉した。

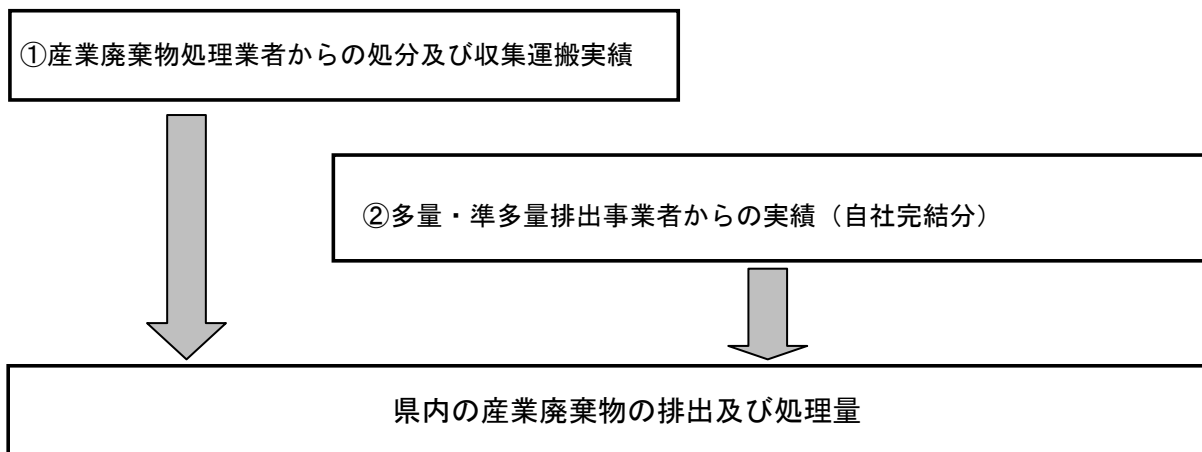


図 1.1 産業廃棄物の排出・処理量の推計方法の概略

1)産業廃棄物処理業者からの処分及び収集運搬実績

排出事業者より排出された産業廃棄物のうち、県内又は県外の処分業者で処理された産業廃棄物について、委託者（排出事業者）を整理し、処理フローを把握した。

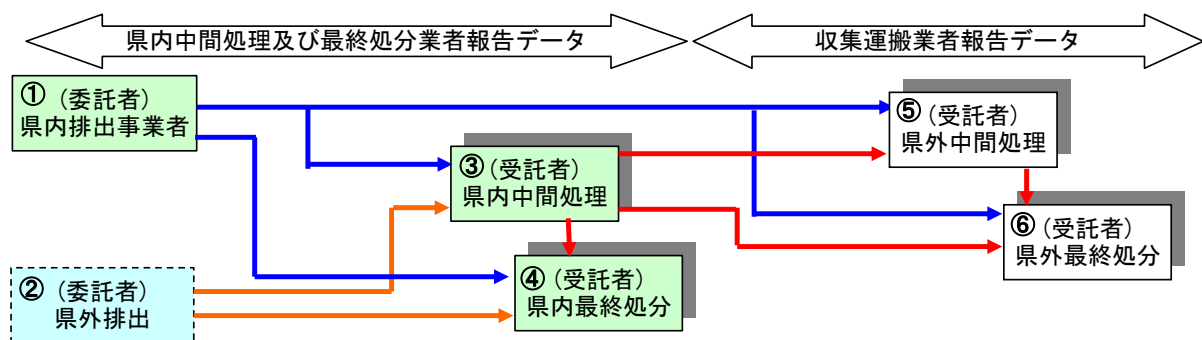


図 1.2 処分実績及び収集運搬実績データからの処理フロー作成概念図

2) 排出事業者からの排出及び処理実績

排出事業者より排出された産業廃棄物のうち、有償物量や排出事業者内で処理が完結している自己減量化量（脱水、焼却等による）、自己再生利用量、自己埋立処分量について、処理フローを把握した。

1.4 調査に関する基本的事項

(1) 調査対象年度

令和3年度（令和3年4月1日～令和4年3月31日）

(2) 調査対象廃棄物

調査対象廃棄物は、「廃棄物の処理及び清掃に関する法律（昭和45年法律第137号。以下「廃棄物処理法」という。）」及び同法施行令に定める以下の産業廃棄物とした。

表 1.2 産業廃棄物

①燃え殻 ②汚泥（有機性汚泥、無機性汚泥） ③廃油 ④廃酸 ⑤廃アルカリ ⑥廃プラスチック類 ⑦紙くず ⑧木くず ⑨繊維くず ⑩動植物性残さ ⑪動物系固形不要物 ⑫ゴムくず ⑬金属くず	⑭ガラスくず、コンクリートくず及び陶磁器くず [注、本報告書における図表では「ガラス陶磁器くず」と略した] ⑮鉱さい ⑯がれき類 ⑰ばいじん ⑱動物のふん尿 ⑲動物の死体 ⑳産業廃棄物を処分するために処理したもの [注、本報告書における図表では「13号廃棄物」と略した]
--	---

表 1.3 特別管理産業廃棄物

①廃油（揮発油類、灯油類、軽油類） ②廃酸（pHが2.0以下の廃酸） ③廃アルカリ（pHが12.5以上の廃アルカリ） ④感染性廃棄物 ⑤廃石綿等 ⑥特定有害廃棄物（廃石綿等を除く）

また、本調査においては、廃棄物の取り扱いを下記のとおりとした。

- 1) 廃棄物処理法上、廃棄物とされない有償物で、今後の社会情勢の変化によっては産業廃棄物に該当する可能性のあるもの（具体的には、金属スクラップなど）は、今回の調査対象に含まれた。
- 2) 紙くず、木くず、繊維くず、動植物性残さ及び動物のふん尿については、「廃棄物処理法」で、産業廃棄物となる業種が指定されている。このため、指定された業種以外の事業所から発生した紙くず、木くず、繊維くず、動植物性残さ及び動物のふん尿については、事業系一般廃棄物とし、産業廃棄物から除外した。
- 3) 酸性又はアルカリ性を呈する排水であって、これを公共用水域へ放流することを目的として事業所で中和処理を行っている場合には、中和処理後に生じた汚泥（沈でん物）を発生量とした。
- 4) 廃棄物を自己焼却処理した後に燃え殻が発生する場合は、焼却処理前の廃棄物を発生量とした。

(3) 調査対象区域

調査対象区域は岩手県全域とし、保健所の管轄地域等により、以下に示す 9 区分とした。

表 1.4 地域区分

地域名	広域地域	構成市町村
盛岡地域	盛岡広域	盛岡市、八幡平市、滝沢市、岩手町、葛巻町、雫石町、紫波町、矢巾町
岩手中部地域	県南広域	北上市、花巻市、遠野市、西和賀町
胆江地域		奥州市、金ヶ崎町
両磐地域		一関市、平泉町
気仙地域	沿岸広域	大船渡市、陸前高田市、住田町
釜石地域		釜石市、大槌町
宮古地域		宮古市、岩泉町、山田町、田野畑村
久慈地域	県北広域	久慈市、洋野町、野田村、普代村
二戸地域		二戸市、一戸町、軽米町、九戸村

(4) 業種区分

調査対象業種は、日本標準産業分類（平成 25 年 10 月改訂、総務省）に記載されている区分を基本にして、表 1.5 に示す業種とした。なお、本報告書では、業種の名称を一部省略して用いた。

表 1.5 調査対象業種

日本標準産業分類	略称
農業，林業 農業 林業	農業，林業 農業 林業
漁業	漁業
鉱業，採石業，砂利採取業	鉱業
建設業	建設業
製造業 食料品製造業 飲料・たばこ・飼料製造業 繊維工業 木材・木製品製造業（家具を除く） 家具・装備品製造業 パルプ・紙・紙加工品製造業 印刷・同関連業 化学工業 石油製品・石炭製品製造業 プラスチック製品製造業 ゴム製品製造業 なめし革・同製品・毛皮製造業 窯業・土石製品製造業 鉄鋼業 非鉄金属製造業 金属製品製造業 はん用機械器具製造業 生産用機械器具製造業 業務用機械器具製造業 電子部品・デバイス・電子回路製造業 電気機械器具製造業 情報通信機械器具製造業 輸送用機械器具製造業 その他の製造業	製造業 食料品 飲料・飼料 繊維 木材 家具 パルプ・紙 印刷 化学 石油・石炭 プラスチック ゴム 皮革 窯業・土石 鉄鋼 非鉄金属 金属 はん用機器 生産用機器 業務用機器 電子部品 電気機器 情報通信機器 輸送用機器 その他製造業
電気・ガス・熱供給・水道業 電気業 ガス業 熱供給業 上水道業 工業用水道業 下水道業	電気・ガス・水道業 電気業 ガス業 熱供給業 上水道業 工業用水道業 下水道業
情報通信業	情報通信業
運輸業，郵便業	運輸業，郵便業
卸売業，小売業	卸売業，小売業
金融業，保険業	金融業，保険業
不動産業，物品賃貸業	不動産業，賃貸業
学術研究，専門・技術サービス業	専門サービス業
宿泊業，飲食サービス業	宿泊業，飲食業
生活関連サービス業，娯楽業	生活サービス業
教育，学習支援業	教育，学習支援業
医療，福祉	医療，福祉
複合サービス事業	複合サービス業
サービス業（他に分類されないもの）	サービス業
公務	公務
その他	その他

(5) 発生量及び処理状況の流れ図

調査の集計結果は、図 1.3 に示す発生量及び処理状況の流れ図に示した項目により、とりまとめた。なお、図 1.3 に示した各項目の用語の定義は、表 1.6 に示すとおりである。

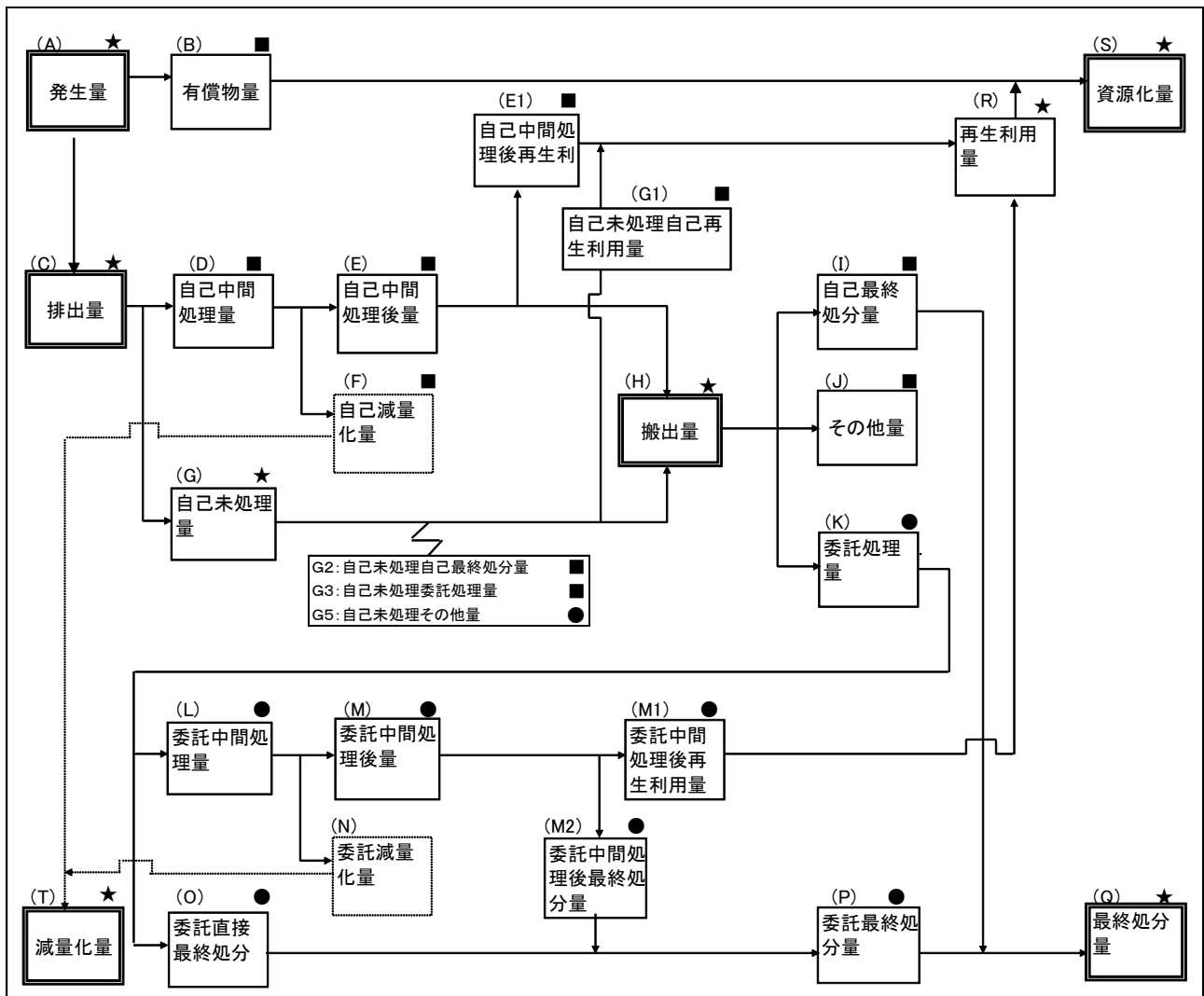


図 1.3 発生量及び処理状況の流れ図

表 1.6 発生量及び処理状況の流れ図の項目に関する用語の定義

記号	項 目	定 義
(A)	発生量	事業場内等で生じた産業廃棄物量及び有償物量
(B)	有償物量	(A)発生量のうち、中間処理されることなく、他者に有償で売却した量（他者に有償売却できるものを自己利用した場合を含む）
(C)	排出量	(A)発生量のうち、(B)有償物量を除いた量
(D)	自己中間処理量	(C)排出量のうち、自ら中間処理した廃棄物量で処理前の量
(G)	自己未処理量	(C)排出量のうち、自己中間処理されなかった量
(E)	自己中間処理後量	(D)で中間処理された後の廃棄物量
(F)	自己減量化量	(D)自己中間処理量から(E)自己中間処理後量を差し引いた量
(G1)	自己未処理自己再生利用量	(G)自己未処理量のうち、他者に有償売却できないものを自ら利用した量
(G2)	自己未処理自己最終処分量	(I)自己最終処分量のうち、自己未処理で自己最終処分された量
(G3)	自己未処理委託処理量	(K)委託処理量のうち、自己未処理で委託処理された量
(G5)	自己未処理その他量	(J)その他量のうち、自己未処理でその他となった量
(E1)	自己中間処理後再生利用量	(E)自己中間処理後量のうち、自ら利用し又は他者に有償で売却した量
(H)	搬出量	(I)自己最終処分、(J)その他、(K)委託処理量の合計
(I)	自己最終処分量	自己の埋立地に処分した量
(J)	その他量	保管されている量、又は、それ以外の量
(K)	委託処理量	中間処理及び最終処分を委託した量
(L)	委託中間処理量	(K)委託処理量のうち、処理業者等で中間処理された量
(O)	委託直接最終処分量	(K)委託処理量のうち、処理業者等で中間処理されることなく最終処分された量
(M)	委託中間処理後量	(L)で中間処理された後の廃棄物量
(N)	委託減量化量	(L)委託中間処理量から(M)委託中間処理後量を差し引いた量
(M1)	委託中間処理後再生利用量	(M)委託中間処理後量のうち、処理業者等で自ら利用し又は他者に有償で売却した量
(M2)	委託中間処理後最終処分量	(M)委託中間処理後量のうち、最終処分された量
(P)	委託最終処分量	処理業者等で最終処分された量
(Q)	最終処分量	排出事業者と処理業者等の最終処分量の合計
(R)	再生利用量	排出事業者又は、処理業者等で再生利用された量
(S)	資源化量	(B)有償物量と(R)再生利用量の合計
(T)	減量化量	排出事業者又は、処理業者等の中間処理により減量された量

(6) 調査結果の利用上の留意点

1) 産業廃棄物の種類の区分

本報告書では、産業廃棄物の種類を3段階で設定した。

1 段階	発生時点の種類
2 段階	排出事業者の中間処理により変化した処理後の種類 例：木くず→（焼却）→ [燃え殻] 注）1 段階時点の種類と排出事業者の中間処理方法を用いて推定した。
3 段階	委託中間処理により変化した処理後の種類 注）2 段階時点の種類と委託中間処理方法を用いて推定した。

中間処理により廃棄物の種類が変化する場合がある。この場合において、中間処理後の変化した廃棄物の種類で記載した場合には「種類：変換」と記載し、変化する前（発生時）の廃棄物の種類で記載した場合には「種類：無変換」と表現した。

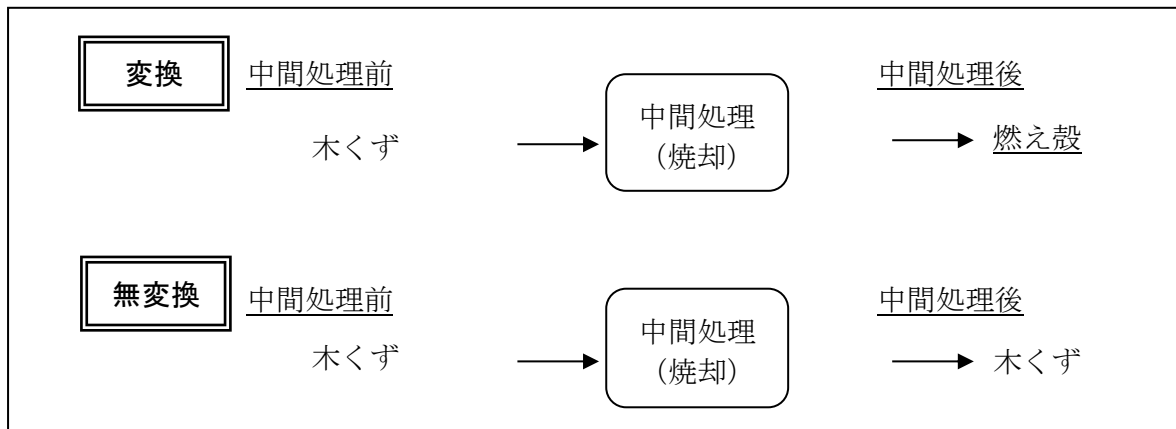


図 1.4 変換・無変換の一例

「種類：無変換」は、排出量に対する再生利用量、減量化量、最終処分量の構成比を産業廃棄物種類別にみる場合に使用しており、表 2.3 (P14)、図 3.11 (P22)、統計表 2 (P27,28) は「種類：無変換」である。

2) 単位と数値に関する処理

- ① 本報告書の調査結果表においては、すべて1年間の量であることを明らかにするため、図表の単位は「千t/年」で表示しているが、文章中においては、原則として「千トン」で記述している。
- ② 本報告書に記載されている千トン表示及び構成比(%)の数値は、四捨五入しているために、総数と個々の合計とは一致しないものがある。
- ③ 本報告書中の表中の空欄は、推計上の該当値がないもの、「0」表示は、500 t/年未満であることを示している。

第2章 調査結果

2.1 産業廃棄物処理業者の実績

令和3年度における県内での中間処理量は2,157千トンとなっており、このうち1,670千トンが県内の排出事業者等から搬入され、487千トンが県外から搬入されている。

県内の最終処分量は92千トンで、このうち88千トンが県内の排出事業者等から搬入されている。

県外へ搬出された産業廃棄物は113千トンで、このうち中間処理が107千トン、最終処分が6千トンとなっている。

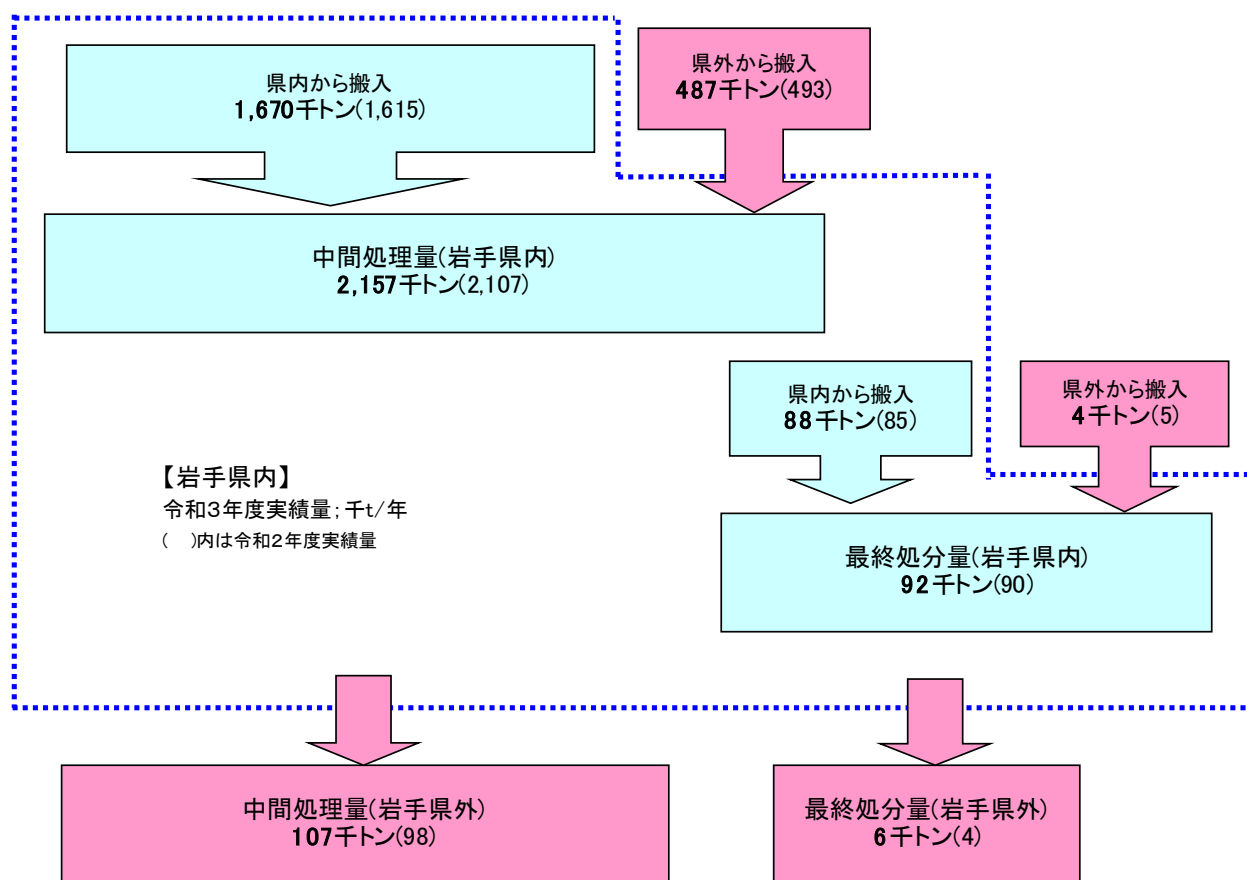


図 2.1 産業廃棄物処理業者の処分実績の概要

種類別の処理状況を見ると図 2.2～図 2.4、表 2.1 のとおりである。

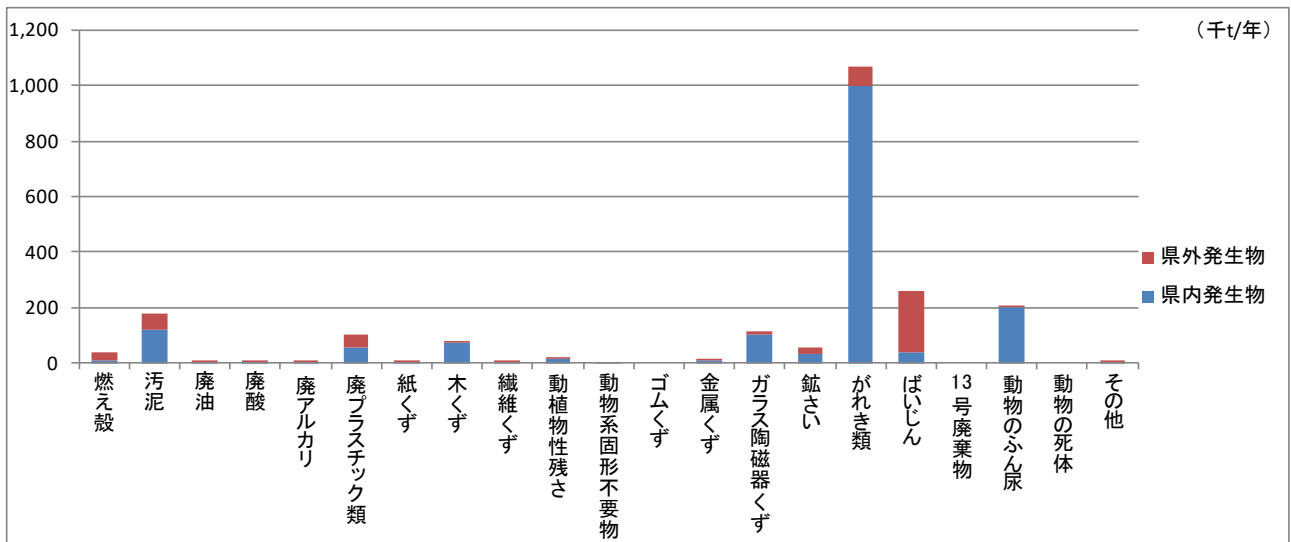


図 2.2 県内の中間処理業者の処分実績

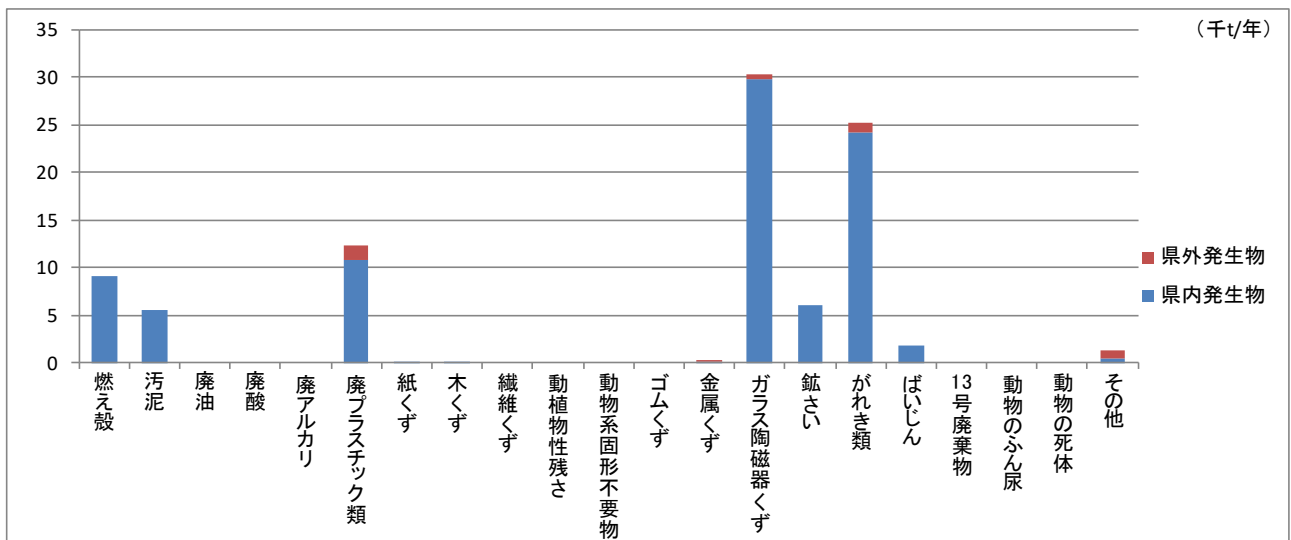


図 2.3 県内の最終処分業者の処分実績

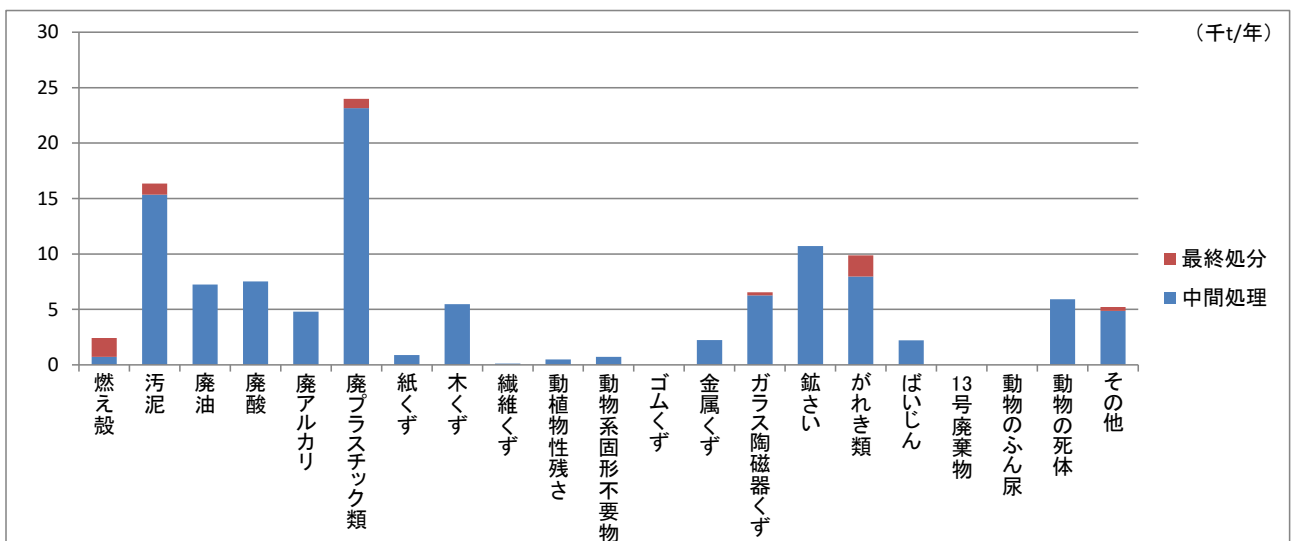


図 2.4 県外へ搬出された処分実績 (収集運搬実績より)

表 2.1 産業廃棄物収集運搬、処分実績報告データの単純集計

【業者L】		(単位：千t/年)																						
処理・処分 種類	物流計	県内での処分実績										県外への搬出												
		中間処理業							最終処分業			中間処理						最終処分						
		計	うち焼却量	中間処理		県外搬入	処理後の収支(推計) *再処理に伴う収支を含む			※計に含まれない (自社分)	計	県内発生 排出事業者からの直送	県内発生 処理業者からの残渣	県外搬入	※計に含まれない (自社分)	計	計	うち焼却量	処理後の収支(推計) *再処理に伴う収支を含む			計	県内発生 排出事業者からの直送	県内発生 処理業者からの残渣
				県内発生 排出事業者からの直送	県内発生 処理業者からの残渣		処分残渣	資源化	減量化										処分残渣	資源化	減量化			
(A)	(7)	(C+7)	(1.0%)	(85.5%)	(4.8%)	(3.9%)	(2.5%)	(1.2%)	(0.2%)	(4.8%)	(4.5%)	(0.9%)	(3.5%)	(1.1%)	(0.3%)	(2.8%)	(1.4%)	(0.3%)	(0.2%)	(0.1%)				
合計	2,362 (100.0%)	2,157 (91.3%)	580 (24.6%)	1,493 (63.2%)	177 (7.5%)	487 (20.6%)	24 (1.0%)	2,019 (85.5%)	114 (4.8%)	92 (3.9%)	59 (2.5%)	29 (1.2%)	4 (0.2%)	113 (4.8%)	107 (4.5%)	21 (0.9%)	82 (3.5%)	25 (1.1%)	7 (0.3%)	66 (2.8%)	34 (1.4%)	6 (0.3%)	5 (0.2%)	1 (0.1%)
燃え殻	49	37	37	11	1	26	0	37		9	3	6		2	1	0	1	0	0	1	0	2	1	0
汚泥	201	179	122	106	13	59	3	148	28	6	6	0		16	15	2	14	1	1	5	9	1	1	
有機性汚泥	25	20	8	20	0		0	19	1	0	0			4	4	0	4		0	1	3			
無機性汚泥	117	99	58	86	13		2	71	26	6	5	0		12	11	2	10	1	1	4	6	1	1	
識別不明	59	59	56			59	0	58	1															
廃油	14	7	3	5	0	2	0	5	2					7	7	4	7	1	0	2	5			
廃酸	9	1	1	1	0	0	0	0	1					8	8	0	7	0	0	2	6			
廃アルカリ	7	2	2	1	1	0	0	1	1					5	5	1	5	0	0	0	4			
廃プラスチック類	138	102	64	45	9	47	7	85	10	12	2	8	2	24	23	2	10	13	1	19	3	1	1	0
紙くず	5	4	2	3	1	1	0	1	2	0	0			1	1	0	1	0	0	1	0			
木くず	84	79	12	66	6	7	3	68	8	0	0			5	5	2	3	2	1	5	0			
繊維くず	2	2	0	1	0	0	0	1	0					0	0	0	0	0	0	0	0			
動植物性残さ	20	19	2	14	0	5	1	16	2					0	0		0		0	0	0			
動物系固形不要物	1	0	0	0			0		0					1	1		1		0	0				
ゴムくず																								
金属くず	14	11	0	10	1	0	0	11	0	0	0	0	0	2	2	0	2	0	0	2	0			
ガラス陶磁器くず	150	114	2	91	11	11	4	109	0	30	20	10	1	7	6	0	5	2	1	5	0	0	0	0
鋸さい	72	55	39	30	1	24	0	55		6	6	0		11	11	7	9	1	0	10	0			
がれき類	1,107	1,072	2	880	117	74	2	1,070		25	20	4	1	10	8	0	8	0	0	8	0	2	2	0
ばいじん	262	258	258	37		221		258		2	2	0		2	2	1	2	0	1	1	0			
13号廃棄物																								
動物のふん尿	208	208	30	185	15	8	0	152	56															
動物の死体	6													6	6		3	3		1	4			
その他	14	7	3	6	0	1	3	1	3	1	0	0	1	5	5	2	4	1	1	3	2	0	0	0
感染性廃棄物	4	3	3	3	0	0	0	0	3					1	1	1	1		0	0	1			
混合廃棄物	4	2		2	0	0	2	0	0	1	0	0	1	1	1	1	0	1	0	0	0	0	0	0
その他	5	2	0	2	0	1	1	1	0					3	3	0	3	0	0	2	0			

表 2.2 産業廃棄物収集運搬、処分実績報告データの単純集計<事業系一般廃棄物と家畜ふん尿を除く>

【業者L】		(単位：千t/年)																						
処理・処分 種類	物流計	県内での処分実績									県外への搬出													
		中間処理業						最終処分業			中間処理						最終処分							
		計	うち焼却量	中間処理			処理後の収支(推計) *再処理に伴う収支を含む			※計に含まれない (自社分)	計	県内発生 排出事業者からの直送	県内発生 処理業者からの残渣	県外搬入	※計に含まれない (自社分)	計	計	うち焼却量	処理後の収支(推計) *再処理に伴う収支を含む			計	県内発生 排出事業者からの直送	県内発生 処理業者からの残渣
				県内発生 排出事業者からの直送	県内発生 処理業者からの残渣	県外搬入	処分残渣	資源化	減量化										処分残渣	資源化	減量化			
(A)	(7)	(C+E)	(1.1%)	(86.7%)	(2.7%)	(9)	(B)	(4)	(2.8%)	(1.3%)	(0.2%)	(5.2%)	(4.9%)	(1.0%)	(E)	(7)	(0.3%)	(3.1%)	(1.6%)	(0.3%)	(F)	(1)	(0.1%)	
合計	2,145 (100.0%)	1,940 (90.5%)	549 (25.6%)	1,300 (60.6%)	161 (7.5%)	480 (22.4%)	23 (1.1%)	1,860 (86.7%)	57 (2.7%)	92 (4.3%)	59 (2.8%)	29 (1.3%)	4 (0.2%)	112 (5.2%)	106 (4.9%)	21 (1.0%)	81 (3.8%)	25 (1.2%)	7 (0.3%)	66 (3.1%)	34 (1.6%)	6 (0.3%)	5 (0.2%)	1 (0.1%)
燃え殻	49	37	37	11	1	26	0	37		9	3	6		2	1	0	1	0	0	1	0	2	1	0
汚泥	201	179	122	106	13	59	3	148	28	6	6	0		16	15	2	14	1	1	5	9	1	1	
有機性汚泥	25	20	8	20	0		0	19	1	0	0			4	4	0	4		0	1	3			
無機性汚泥	117	99	58	86	13		2	71	26	6	5	0		12	11	2	10	1	1	4	6	1	1	
識別不明	59	59	56			59	0	58	1															
廃油	14	7	3	5	0	2	0	5	2					7	7	4	7	1	0	2	5			
廃酸	9	1	1	1	0	0	0	0	1					8	8	0	7	0	0	2	6			
廃アルカリ	7	2	2	1	1	0	0	1	1					5	5	1	5	0	0	0	4			
廃プラスチック類	138	102	64	45	9	47	7	85	10	12	2	8	2	24	23	2	10	13	1	19	3	1	1	0
紙くず	4	3	2	2	0	1	0	1	2	0	0			1	1		1	0	0	1	0			
木くず	76	71	11	58	6	7	3	61	7	0	0			5	5	2	3	2	1	5	0			
繊維くず	2	2	0	1	0	0	0	1	0					0	0		0		0	0	0			
動植物性残さ	19	19	2	14	0	5	1	16	2					0	0		0		0	0	0			
動物系固形不要物	1	0	0	0			0		0					1	1		1		0	0				
ゴムくず																								
金属くず	14	11	0	10	1	0	0	11	0	0	0	0	0	2	2	0	2	0	0	2	0			
ガラス陶磁器くず	150	114	2	91	11	11	4	109	0	30	20	10	1	7	6	0	5	2	1	5	0	0	0	0
鋸さい	72	55	39	30	1	24	0	55		6	6	0		11	11	7	9	1	0	10	0			
がれき類	1,107	1,072	2	880	117	74	2	1,070		25	20	4	1	10	8	0	8	0	0	8	0	2	2	0
ばいじん	262	258	258	37		221		258		2	2	0		2	2	1	2	0	1	1	0			
13号廃棄物																								
動物のふん尿																								
動物の死体	6													6	6		3	3		1	4			
その他	14	7	3	6	0	1	3	1	3	1	0	0	1	5	5	2	4	1	1	3	2	0	0	0
感染性廃棄物	4	3	3	3	0	0	0		3					1	1	1	1		0	0	1			
混合廃棄物	4	2		2	0	0	2	0	0	1	0	0	1	1	1	1	0	1	0	0	0	0	0	0
その他	5	2	0	2	0	1	1	1	0					3	3	0	3	0	0	2	0			

2.2 産業廃棄物多量排出事業者の実績

令和3年度における多量・準多量排出事業者からの実施報告に基づく実績は、表2.3、表2.4のとおりである。

表2.3 産業廃棄物多量・準多量排出事業者の排出・処理実績（種類別）

(単位：千t/年)

処理・処分 種類：無変換	実施状況								
	排出量	直接再生 利用量	直接最終処 分量	自社処理					委託処理量
				中間処理量	減量化量	残渣量	中間処理 後の自己 利用・売 却量	中間処理後 の自己最終 処分量	
合計	1,569 (100.0%)	83 (5.3%)	1 (0.1%)	352 (22.5%)	171 (10.9%)	181 (11.5%)	154 (9.8%)	0 (0.0%)	1,160 (73.9%)
燃え殻	7								7
汚泥	171	1		93	78	15	9		83
廃油	7			1	1	0			7
廃酸	7								7
廃アルカリ	8			4	4	0			5
廃プラスチック類	39	0	0	3		3	0		38
紙くず	3			0	0	0	0		3
木くず	58	0		10	2	8	7		48
繊維くず	1			0	0	0	0	0	1
動植物性残さ	8								8
動物系固形不要物									
ゴムくず	0								0
金属くず	6		0	2		2	0		6
ガラス陶磁器くず	22		0	1		1	0	0	22
鋳さい	100	54	0						46
がれき類	842	3	1	143	4	140	125	0	710
ばいじん	33								33
13号廃棄物									
動物のふん尿	239	25		95	83	12	12		119
動物の死体	0								0
その他	18		0	0	0	0	0	0	18

表 2.4 産業廃棄物多量・準多量排出事業者の排出・処理実績（業種別）

(単位：千t/年)

業種	実施状況									
	処理・処分	自社処理							委託処理量	
		排出量	直接再生利 用量	直接最終処 分量	中間処理量	減量化量	残渣量	中間処理後 の自己利 用・売却量		中間処理後 の自己最終 処分量
合計	1,569 (100.0%)	83 (5.3%)	1 (0.1%)	352 (22.5%)	171 (10.9%)	181 (11.5%)	154 (9.8%)	0 (0.0%)	1,160 (73.9%)	
農業、林業	240	25		95	83	12	12		120	
農業	240	25		95	83	12	12		120	
林業										
漁業										
鉱業										
建設業	923	1	1	153	6	147	130	0	784	
製造業計	359	56	0	75	60	14	11		231	
食料品	31			16	15	1			16	
飲料・飼料	2								2	
繊維	1								1	
木材	2								2	
家具										
パルプ・紙	43	0		39	30	9	9		4	
印刷										
化学	9			2	1	0			8	
石油・石炭	4								4	
プラスチック										
ゴム										
皮革										
窯業・土石	87	3		14	10	4	2		73	
鉄鋼	43								43	
非鉄金属										
金属	3								3	
はん用機器										
生産用機器										
業務用機器										
電子部品	10			4	4	0			6	
電気機器	15								15	
情報通信機器										
輸送機器	97	54	0						44	
その他製造業	11								11	
電気・ガス・水道業	31			19	17	2			14	
電気業	6								6	
ガス業										
熱供給業										
上水道業										
工業用水道業										
下水道業	24			19	17	2			7	
情報通信業	2								2	
運輸・郵便業										
卸・小売業										
金融・保険業										
不動産業・物品賃貸業										
学術研究・技術サービス業										
宿泊業・飲食サービス業										
生活関連サービス業										
教育・学習支援業										
医療・福祉業	3			0	0	0			3	
複合サービス業	6			6	5	1			1	
サービス業	6	0		5		5			6	
公務										

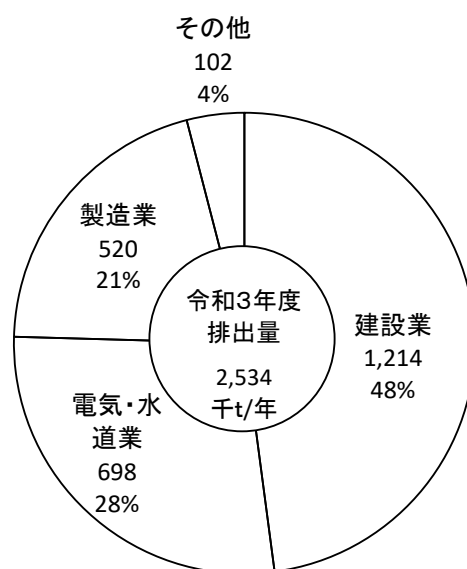
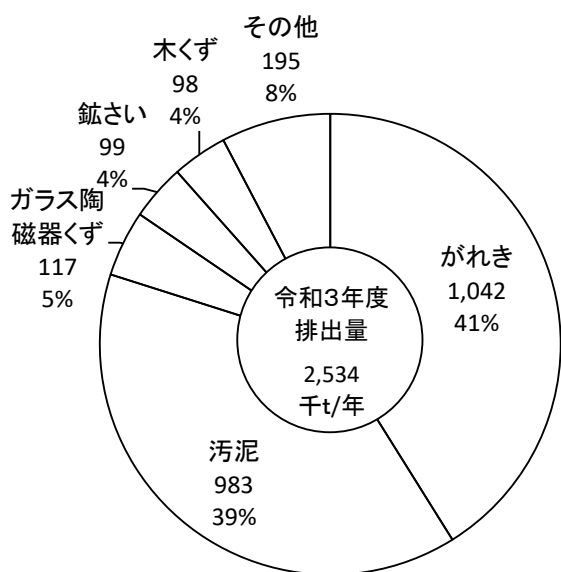
第3章 産業廃棄物の排出・処理状況の推計

3.1 産業廃棄物の排出状況

令和3年度の1年間に岩手県内で排出された産業廃棄物の排出量は2,534千トンとなっており、種類別にみると、がれきが1,042千トン(41%)で最も多く、次いで、汚泥が983千トン(39%)となっており、この2種類で全体の80%を占めている。(図3.1)

業種別にみると、建設業が1,214千トン(48%)で最も多く、次いで、電気・水道業が698千トン(28%)、製造業が520千トン(21%)となっており、この3業種で全体の96%を占めている。(図3.2)

排出量を種類別、業種別にみると表3.1のとおりである。



※図中の千t表示及び構成比(%)の数値は、四捨五入の関係で、合計と個々の数値の計が一致しないものがある。

図3.1 産業廃棄物の種類別の排出量

図3.2 産業廃棄物の業種別の排出量

表 3.1 産業廃棄物の種類別、業種別の排出量（令和 3 年度）

(単位:千t/年)

業種 種類	(単位:千t/年)													
	合計	鉱業	建設業	製造業	電気・水道業	情報通信業	運輸業	卸・小売業	飲食店、宿泊業	医療、福祉	教育、学習支援業	複合サービス業	サービス業	その他の業種
合計	2,534 (100%)	5 (0%)	1,214 (48%)	520 (21%)	698 (28%)	2 (0%)	2 (0%)	9 (0%)	1 (0%)	7 (0%)	0 (0%)	6 (0%)	57 (2%)	13 (1%)
燃え殻	16 (1%)		2	8	5		0		0	0			0	0
汚泥	983 (39%)	5	33	235	678	0	0	1	0	1	0	6	19	4
廃油	14 (1%)	0	1	6	0	0	0	3	0	0	0		3	2
廃酸	8 (0%)		0	7	0	0	0	0		0	0	0	1	0
廃アルカリ	11 (0%)		0	9	0	0	0	0	0	0	0	0	1	0
廃プラスチック類	59 (2%)	0	18	15	0	0	1	2	0	2	0	0	18	2
紙くず	3 (0%)		2	1										
木くず	98 (4%)		71	28										
繊維くず	1 (0%)		1											
動植物性残さ	15 (1%)			15										
動物系固形不要物	1 (0%)			1										
ゴムくず	0 (0%)			0										
金属くず	12 (0%)	0	5	1	0	0	0	0	0	0	0	0	5	0
ガラス陶磁器くず	117 (5%)		42	61	3	2	0	2	0	0	0	0	6	1
鉱さい	99 (4%)		0	99			0						0	
がれき類	1,042 (41%)		1,038	4										
ばいじん	41 (2%)		0	30	11								0	
動物の死体	3 (0%)												1	2
その他	11 (0%)		2	1	0	0	0	0	0	4	0	0	4	1

※表中の千 t 表示及び構成比(%)の数値は、四捨五入の関係で、合計と個々の数値の計が一致しないものがある。

〔参考〕表 3.2 産業廃棄物の種類別、業種別の排出量（令和 2 年度）

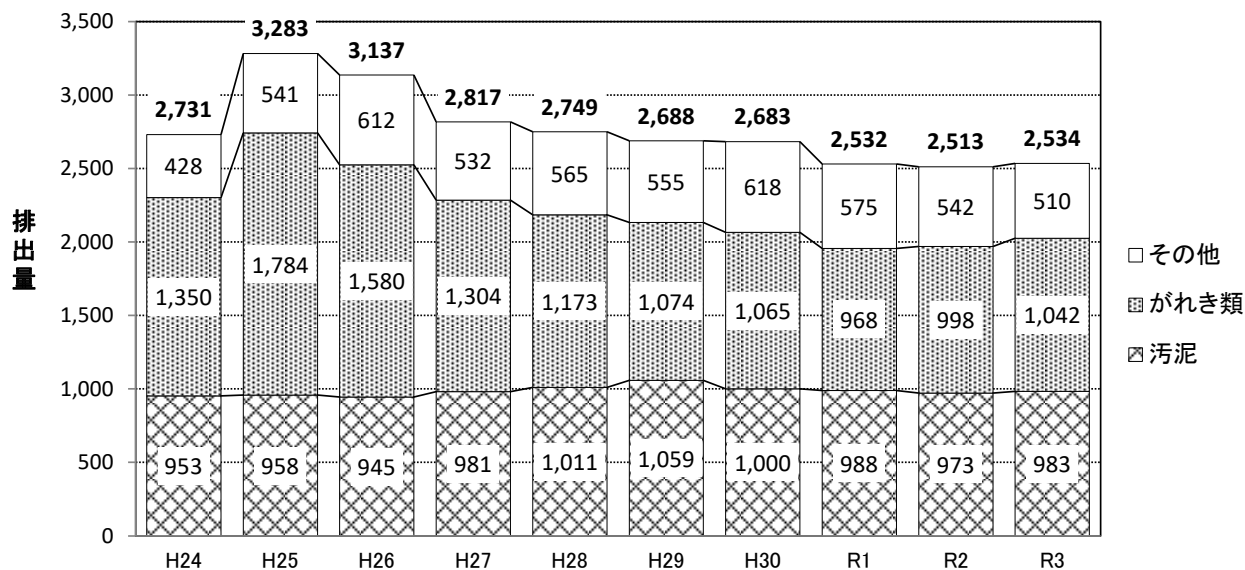
(単位:千t/年)

業種 種類	(単位:千t/年)													
	合計	鉱業	建設業	製造業	電気・水道業	情報通信業	運輸業	卸・小売業	飲食店、宿泊業	医療、福祉	教育、学習支援業	複合サービス業	サービス業	その他の業種
合計	2,513 (100%)	5 (0%)	1,201 (48%)	501 (20%)	704 (28%)	3 (0%)	2 (0%)	8 (0%)	1 (0%)	7 (0%)	1 (0%)	6 (0%)	57 (2%)	17 (1%)
燃え殻	17 (1%)		1	8	6		0		0	0			1	0
汚泥	973 (39%)	5	33	225	680	0	0	1	0	1	1	6	15	6
廃油	13 (1%)	0	1	6	0	0	0	3	0	0	0		3	0
廃酸	7 (0%)		0	5	0	0	0	0		0	0	0	1	0
廃アルカリ	10 (0%)		0	9	0	0	0	0		0	0	0	1	0
廃プラスチック類	58 (2%)	0	20	11	0	0	1	2	0	2	0	0	19	2
紙くず	3 (0%)		2	1										
木くず	142 (6%)		108	30	1		0	0					1	1
繊維くず	1 (0%)		1											
動植物性残さ	16 (1%)			16										
動物系固形不要物	1 (0%)			1										
ゴムくず	0 (0%)		0	0									0	
金属くず	16 (1%)	0	8	1	0	0	0	0	0	0	0	0	5	0
ガラス陶磁器くず	105 (4%)		29	62	0	2	0	2	0	0	0	0	7	2
鉱さい	89 (4%)		0	89						0			0	
がれき類	998 (40%)		987	4	7									
ばいじん	40 (2%)		0	30	10								0	0
動物の死体	5 (0%)			1						0			1	4
その他	20 (1%)	0	12	1	0	0	0	0	0	3	0	0	3	0

※表中の千 t 表示及び構成比(%)の数値は、四捨五入の関係で、合計と個々の数値の計が一致しないものがある。

種類別、業種別の推移は、図 3-3～図 3-7 のとおりである。

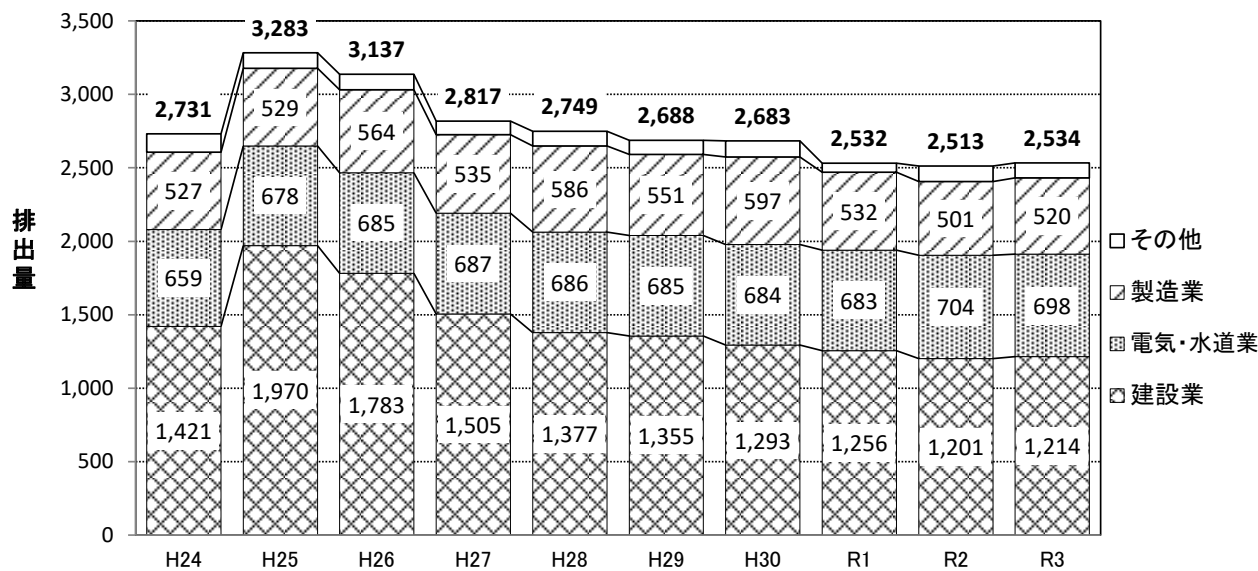
(千t/年)



※図中の千 t 表示及び構成比(%)の数値は、四捨五入の関係で、合計と個々の数値の計が一致しないものがある。

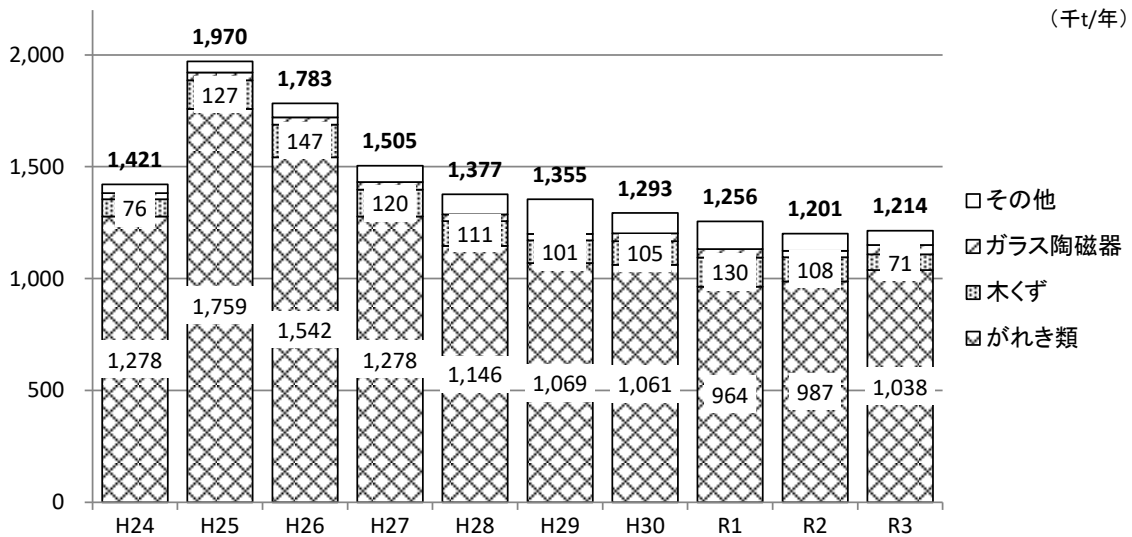
図 3.3 排出量（種類別）の推移

(千t/年)



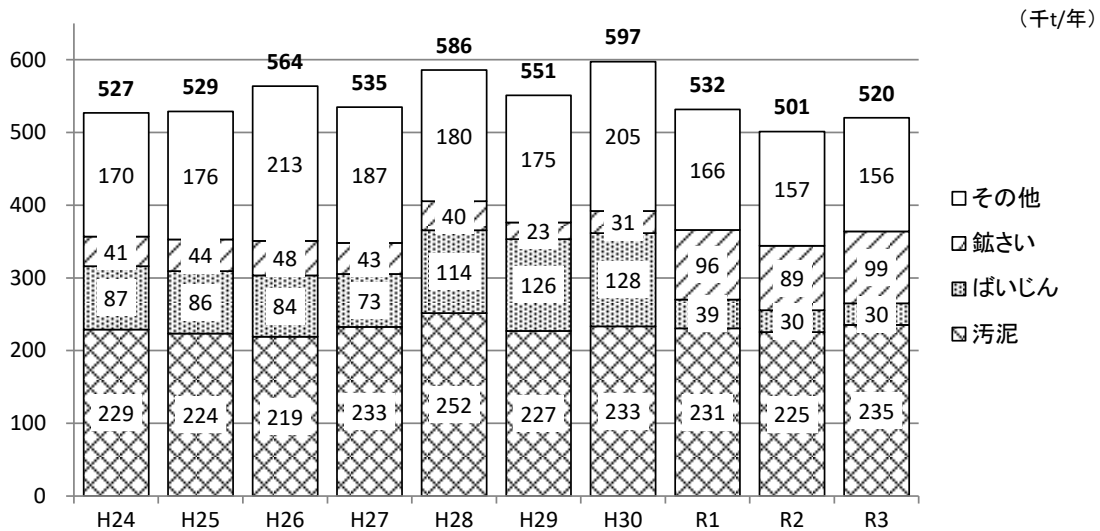
※図中の千 t 表示及び構成比(%)の数値は、四捨五入の関係で、合計と個々の数値の計が一致しないものがある。

図 3.4 排出量（業種別）の推移



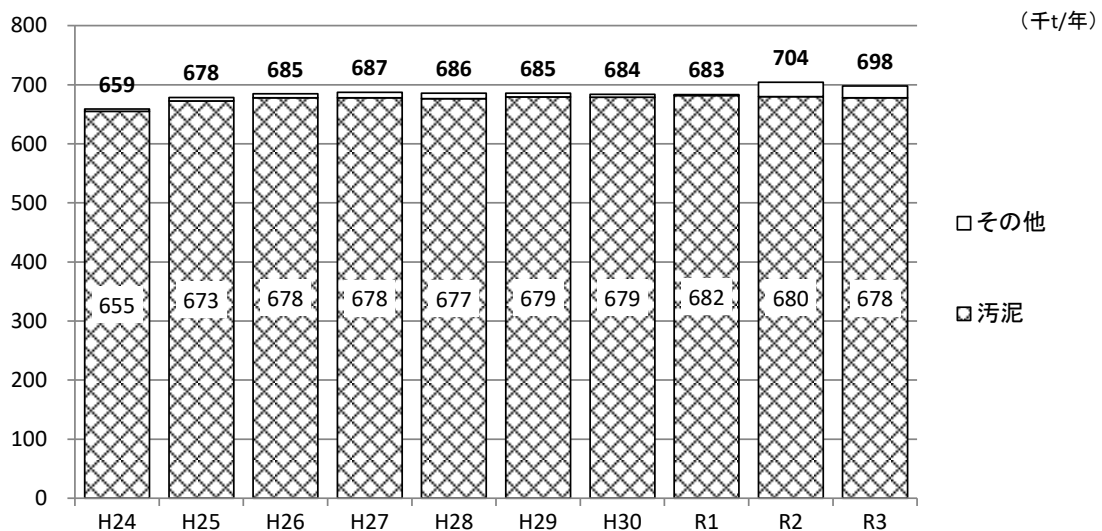
※図中の千t表示及び構成比(%)の数値は、四捨五入の関係で、合計と個々の数値の計が一致しないものがある。

図 3.5 建設業の排出量の推移



※図中の千t表示及び構成比(%)の数値は、四捨五入の関係で、合計と個々の数値の計が一致しないものがある。

図 3.6 製造業の排出量の推移



※図中の千t表示及び構成比(%)の数値は、四捨五入の関係で、合計と個々の数値の計が一致しないものがある。

図 3.7 電気・水道業の排出量の推移

排出量を地域別にみると、盛岡地域が 775 千トン(31%)で最も多く、次いで、岩手中部地域が 657 千トン(26%)、両磐地域が 227 千トン(9%)、胆江地域が 215 千トン(8%)、気仙地域が 154 千トン(6%)、宮古地域が 140 千トン(6%)、二戸地域が 138 千トン(5%)、釜石地域が 126 千トン(5%)、久慈地域が 103 千トン(4%)となっている。(図 3.8、表 3.3)

なお、4 地域区分(広域)でみると表 3.4 のとおりである。

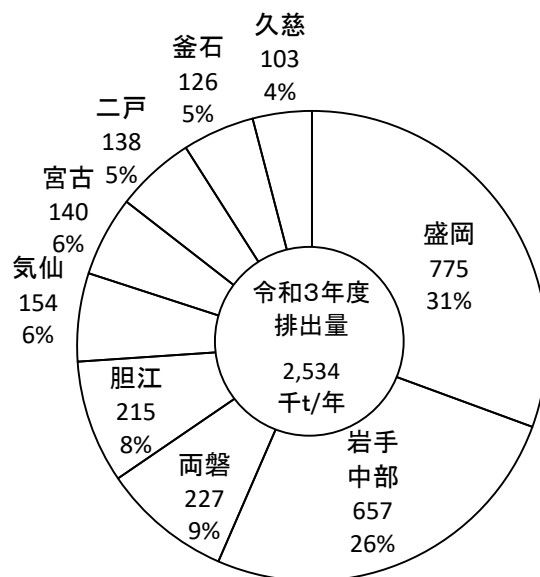


図 3.8 地域別の排出量

表 3.3 産業廃棄物の地域別の排出量 (令和3年度)

(単位:千t/年)

	盛岡	岩手中部	胆江	両磐	気仙	釜石	宮古	久慈	二戸	合計
建設業	407	292	117	85	62	47	89	51	64	1,214
製造業	62	222	31	80	24	41	14	26	22	520
電気・水道業	276	127	54	53	62	25	33	23	46	698
その他の業種	31	17	13	8	7	13	4	3	6	102
合計	775 (31%)	657 (26%)	215 (8%)	227 (9%)	154 (6%)	126 (5%)	140 (6%)	103 (4%)	138 (5%)	2,534 (100%)

※表中の千 t 表示及び構成比(%)の数値は、四捨五入の関係で、合計と個々の数値の計が一致しないものがある。

表 3.4 産業廃棄物の広域別の排出量 (令和3年度)

(単位:千t/年)

	盛岡広域	県南広域	沿岸広域	県北広域	合計
建設業	407	495	197	116	1,214
製造業	62	332	78	48	520
電気・水道業	276	234	120	69	698
その他の業種	31	37	24	9	102
合計	775 (31%)	1,098 (43%)	419 (17%)	241 (10%)	2,534 (100%)

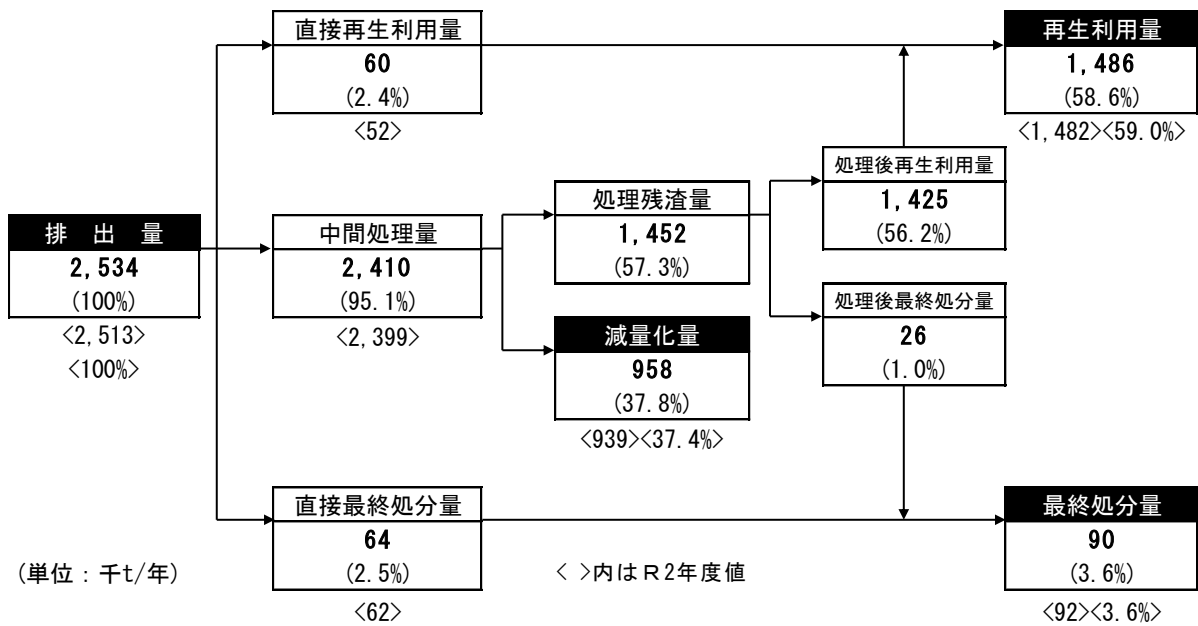
※表中の千 t 表示及び構成比(%)の数値は、四捨五入の関係で、合計と個々の数値の計が一致しないものがある。

3.2 産業廃棄物の処理状況

(1) 処理状況

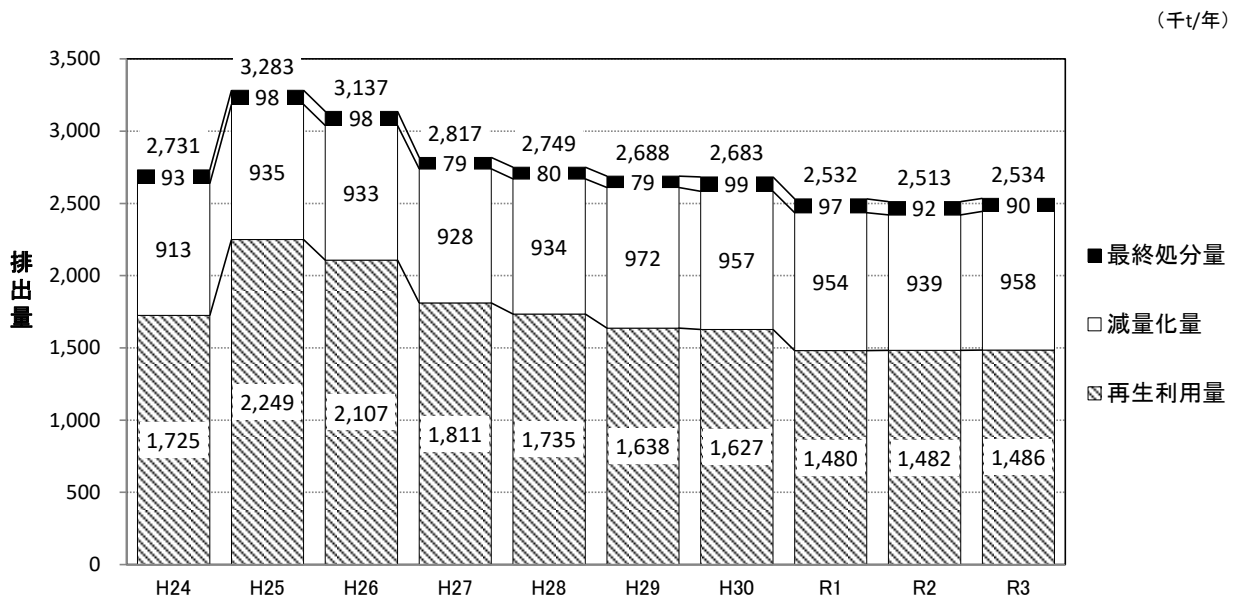
令和3年度における産業廃棄物の処理状況をみると、排出量2,534千トンのうち、95%に当たる2,410千トンが中間処理量となっている。この中間処理により958千トン(38%)が減量されている。

再生利用量は、排出量の59%に当たる1,486千トン、最終処分量は90千トンで、排出量の4%となっている(図3.9)。



※図中の千t表示及び構成比(%)の数値は、四捨五入の関係で、合計と個々の数値の計が一致しないものがある。

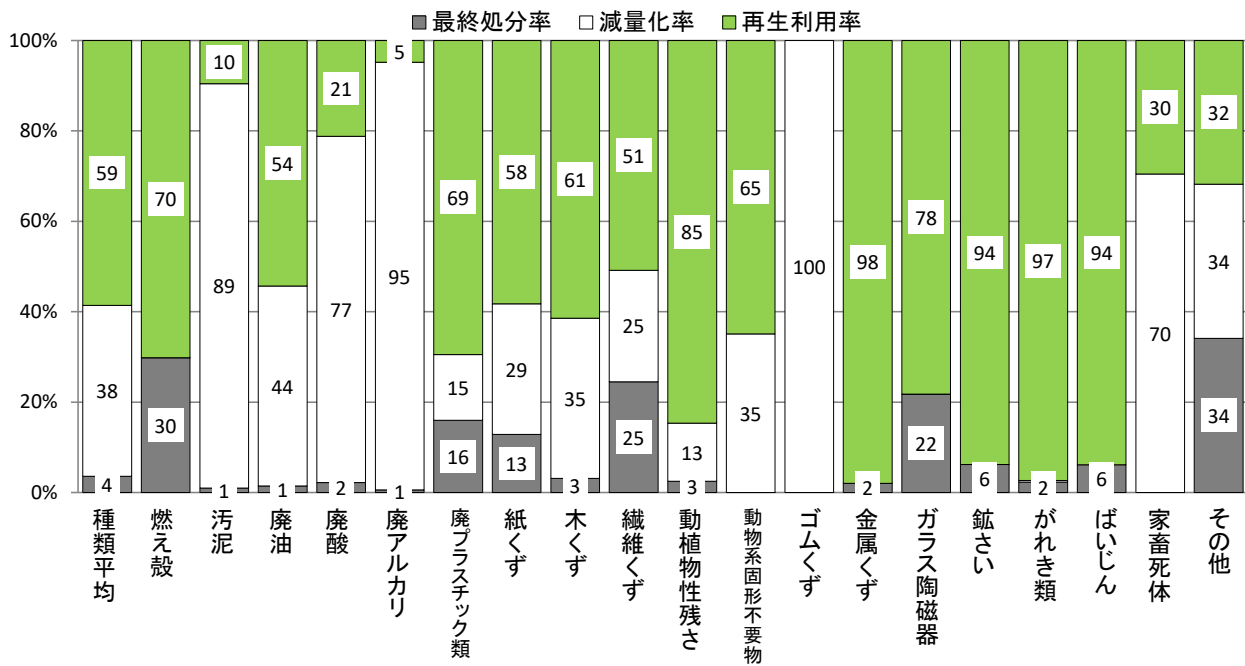
図3.9 令和3年度の産業廃棄物の処理状況



※図中の千t表示及び構成比(%)の数値は、四捨五入の関係で、合計と個々の数値の計が一致しないものがある。

図3.10 処理量の推移

種類別の処理状況は、図 3.11 のとおりである。

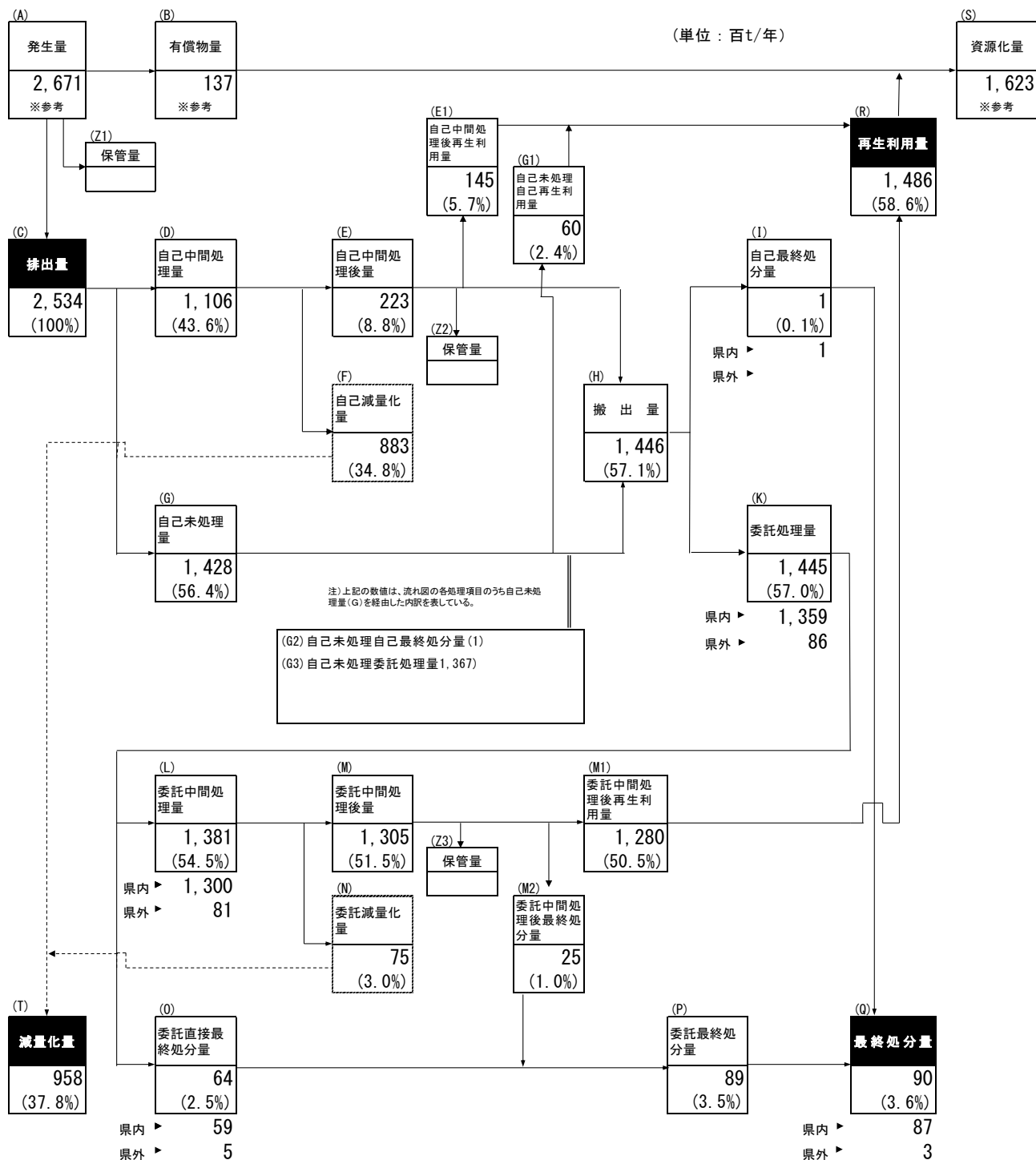


※種類は、中間処理による変化する前の種類で集計したもの。(種類：無変換)

※図中の構成比(%)の数値は、四捨五入の関係で、合計と個々の数値の計が一致しないものがある。

図 3.11 令和 3 年度の産業廃棄物の種類別の処理状況

令和3年度における産業廃棄物の処理状況を詳細にみると、図3.12のとおりである。



※図中の千t表示及び構成比(%)の数値は、四捨五入の関係で、合計と個々の数値の計が一致しないものがある。

図3.12 令和3年度の産業廃棄物の排出・処理状況

(2) 再生利用量

令和3年度の1年間に岩手県内で排出された産業廃棄物の再生利用量は1,486千トンとなっており、種類別にみると、がれき類が1,014千トン(68%)で最も多く、次いで、汚泥が94千トン(6%)、鉱さいが93千トン(6%)、ガラス陶磁器くずが92千トン(6%)、木くずが60千トン(4%)等となっている。(図3.13)

再生利用量を種類別、業種別にみると表3.5のとおりである。

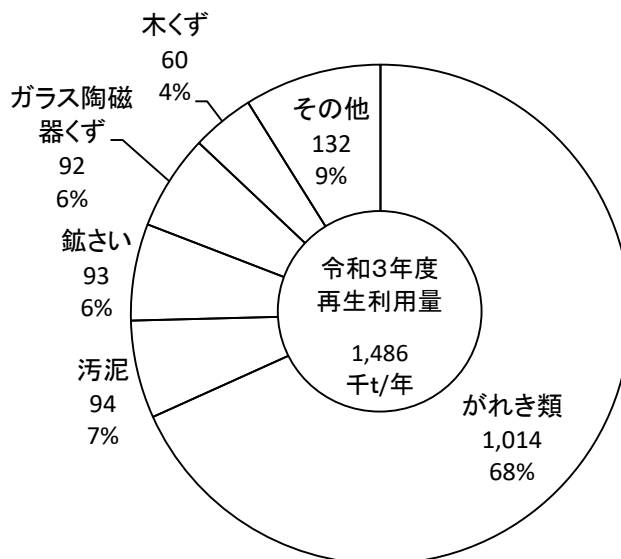


図3.13 産業廃棄物の種類別の再生利用量

表3.5 産業廃棄物の種類別、業種別の再生利用量

(単位:千t/年)

種類	業種														
	合計	鉱業	建設業	製造業	電気・水道業	情報通信業	運輸業	卸・小売業	飲食店、宿泊業	医療、福祉	教育、学習支援業	複合サービス業	サービス業	その他の業種	
合計	1,486 (100%)	1 (0%)	1,128 (76%)	277 (19%)	25 (2%)	2 (0%)	1 (0%)	7 (0%)	0 (0%)	1 (0%)	0 (0%)	1 (0%)	36 (2%)	6 (0%)	
燃え殻	11 (1%)		1	5	5		0							0	
汚泥	94 (6%)	1	16	54	7	0	0	1	0	0	0	1	10	3	
廃油	8 (1%)	0	0	3	0		0	3	0	0	0		2	0	
廃酸	2 (0%)		0	2		0	0			0		0	0	0	
廃アルカリ	1 (0%)		0	0			0	0		0		0	0	0	
廃プラスチック類	41 (3%)	0	12	11	0	0	1	2	0	0	0	0	13	1	
紙くず	2 (0%)		1	1											
木くず	60 (4%)		59	1											
繊維くず	1 (0%)		1												
動植物性残さ	13 (1%)			13											
動物系固形不要物	0 (0%)			0											
ゴムくず															
金属くず	12 (1%)	0	5	1	0	0	0	0	0	0	0	0	4	0	
ガラス陶磁器くず	92 (6%)		22	59	3	2	0	2	0	0	0	0	2	1	
鉱さい	93 (6%)		0	93									0		
がれき類	1,014 (68%)		1,010	4											
ばいじん	38 (3%)		0	29	10										
動物の死体	1 (0%)												0	0	
その他	3 (0%)		0	0	0	0	0	0	0	0	0		2	0	

※図中の千t表示及び構成比(%)の数値は、四捨五入の関係で、合計と個々の数値の計が一致しないものがある。

※種類は、中間処理により変化した種類で集計したもの。

(3) 最終処分量

令和3年度の1年間に岩手県内で排出された産業廃棄物の最終処分量は90千トンとなっており、種類別にみると、ガラス陶磁器くずが25千トン(28%)で最も多く、次いで、がれき類が24千トン(27%)、以下、汚泥が10千トン(11%)、廃プラスチックが9千トン(10%)等となっている。(図3.14)

最終処分量を種類別、業種別にみると表3.6のとおりである。

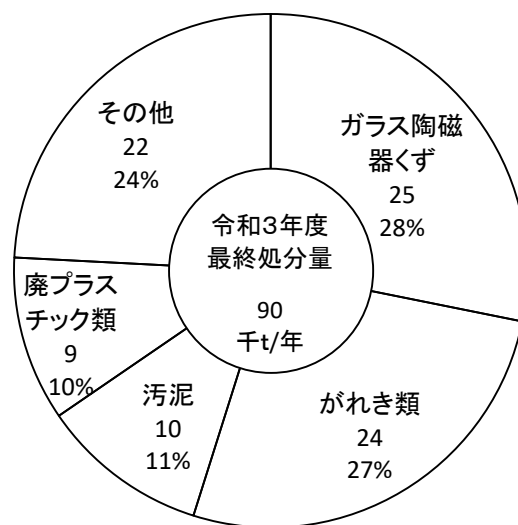


図3.14 産業廃棄物の種類別の最終処分量

表3.6 産業廃棄物の種類別、業種別の最終処分量

(単位:千t/年)

種類 \ 業種	業種													
	合計	鉱業	建設業	製造業	電気・水道業	情報通信業	運輸業	卸・小売業	飲食店、宿泊業	医療、福祉	教育、学習支援業	複合サービス業	サービス業	その他の業種
合計	90 (100%)	0 (0%)	56 (62%)	20 (22%)	2 (2%)	0 (0%)	0 (0%)	1 (1%)	0 (0%)	1 (1%)	0 (0%)	0 (0%)	9 (10%)	1 (1%)
燃え殻	5 (5%)		1	2	0		0		0	0			0	0
汚泥	10 (11%)		1	7	0	0	0	0	0	0	0	0	1	0
廃油														
廃酸														
廃アルカリ														
廃プラスチック類	9 (10%)	0	4	2	0	0	0	0	0	0	0	0	3	0
紙くず	0 (0%)		0	0										
木くず	3 (3%)		3	0										
繊維くず	0 (0%)		0											
動植物性残さ	0 (0%)			0										
動物系固形不要物	0 (0%)			0										
ゴムくず														
金属くず	0 (0%)		0	0			0	0	0	0	0		0	0
ガラス陶磁器くず	25 (28%)		19	2	0	0	0	1	0	0	0		3	0
鉱さい	6 (7%)		0	6			0						0	
がれき類	24 (27%)		24											
ばいじん	3 (3%)		0	1	1								0	
その他	4 (5%)		2	0	0	0	0	0	0	0	0	0	1	0

※図中の千t表示及び構成比(%)の数値は、四捨五入の関係で、合計と個々の数値の計が一致しないものがある。

※種類は、中間処理により変化した種類で集計したもの。

統計表 1 業種別・種類別の排出量

業種	種類	合計	燃え殻	汚泥	有機性汚泥		廃油	廃酸	廃アルカリ	廃プラスチック類	紙くず	木くず	繊維くず	動植物性残さ	動物系固形不要物	ゴムくず	金属くず	ガラス陶磁器くず	鉱さい	がれき類	ばいじん	13号廃棄物	動物のふん尿	動物の死体	その他	(単位：千t/年)			
					有機性汚泥	無機性汚泥																				感染性廃棄物	混合廃棄物	その他	
合計		2,534	16	983	771	207	14	8	11	59	3	98	1	15	1	0	12	117	99	1,042	41				3	11	4	3	4
農業、林業		10	0	2	2	0	2	0	0	2							0	1						2	0	0	0	0	
農業		10	0	2	2	0	2	0	0	2							0	1						2	0	0	0	0	
林業		1	0	0	0	0				0							0	0						0			0	0	
漁業		0	0	0	0	0	0			0							0												
鉱業		5		5		5	0			0							0												
建設業		1,214	2	33	0	32	1	0	0	18	2	71	1				5	42	0	1,038	0				2	0	1	0	
製造業計		520	8	235	118	117	6	7	9	15	1	28		15	1	0	1	61	99	4	30				1	0	0	0	
食料品		87	0	72	52	21	0	0	0	2				11	1		0	0			0				0	0	0	0	
飲料・飼料		5		1	1		0	0	0	0				3			0	0							0	0	0	0	
繊維		0		0	0		0			0							0	0							0	0	0	0	
木材		29	1	0	0	0	0			0		27					0	0			0				0	0	0	0	
家具		0								0		0						0								0	0	0	
パルプ・紙		68	3	63	62	1	0			1	1	0					0	0			0				0	0	0	0	
印刷		2		0	0	0				2	0							0								0	0	0	
化学		8		5	4	1	1	1	0	1				0			0	0							0	0	0	0	
石油・石炭		5	0	0	0	0	0	0	0	1							0	4							0	0	0	0	
プラスチック		3		0	0	0	0	0	0	2	0	0					0	0							0	0	0	0	
ゴム		0		0	0	0	0			0							0									0	0	0	
皮革																													
窯業・土石		108	0	54		54	0	0		0							0	50		4					0	0	0	0	
鉄鋼		46	4	5	0	5	0	1	0	0							0	2	7		28				0	0	0	0	
非鉄金属		2		1	0	1	0	0	0	0							0	0	0						0	0	0	0	
金属		13		8	0	8	0	3	1	0							0	0	0		0				0	0	0	0	
はん用機器																													
生産用機器		0		0	0	0				0		0				0					0								
業務用機器		0		0	0	0	0	0	0	0							0	0								0	0	0	
電子部品		15		8	0	8	0	0	6	1							0	0								0	0	0	
電気機器		14		5	0	5	2	2	1	1							0	2	0							0	0	0	
情報通信機器		0															0	0								0	0	0	
輸送用機器		105	0	11	0	11	0	0	0	1							0	0	91							0	0	0	
その他製造業		9	0	2	0	2	1	0	1	3							0	2	0							0	0	0	
電気・ガス・水道業		698	5	678	646	32	0	0	0	0							0	3			11					0	0	0	
電気業		19	5	0	0	0	0			0							0	3			10					0	0	0	
ガス業																													
熱供給業		0	0																										
上水道業		31		31		31	0	0	0	0								0								0		0	
工業用水道業																													
下水道業		648	0	647	646	0	0	0	0	0							0	0			1					0	0	0	
情報通信業		2		0	0	0	0	0	0	0							0	2								0	0	0	
運輸業、郵便業		2	0	0	0	0	0	0	0	1							0	0	0							0	0	0	
卸売業、小売業		9		1	0	1	3	0	0	2							0	2								0	0	0	
金融業、保険業		1	0	1	0	0	0	0	0	0							0	0								0	0	0	
不動産業、賃貸業		0		0	0	0	0	0	0	0							0	0								0	0	0	
専門サービス業		0		0	0	0	0	0	0	0							0	0								0	0	0	
宿泊業、飲食業		1	0	0	0	0	0	0	0	0							0	0								0	0	0	
生活サービス業		0		0	0	0	0	0	0	0							0	0								0	0	0	
教育、学習支援業		0		0	0	0	0	0	0	0							0	0								0	0	0	
医療、福祉		7	0	1	0	0	0	0	0	2							0	0								4	4	0	
複合サービス業		6		6	0	0		0	0	0							0	0								0	0	0	
サービス業		57	0	19	2	17	3	1	1	18							5	6	0		0				1	4	1	3	
公務		1	0	1	0	1	0	0	0	0							0	0								0	0	0	

統計表 2 種類別の発生及び処理量 (その1)

(単位:千t/年)

区分 種類:無変換	発生量 (A) (B+Z1+C)	有償物量 (B)	排出量 (C) (D+G)	自己中間処理量						自己未処理量						搬出量 (H) (I+K+J)	自己最終処分量		
				(D)	(自己中間処理後量)				(G)	(自己未処理の処理内訳)				(I)	(処理先地域の内訳)				
					(E)	(自己中間処理後の処理内訳)				(G1)	(G2)	(G3)	(G9)		県内		県外		
						再生利用量	自己最終処分量	委託処理量										その他量	再生利用量
(E1)	(E2)	(E3)	(E9)	(G1a)	(G1b)	(G1c)	(G1d)	(G1e)	(G1f)	(G1g)	(G1h)	(G1i)	(G1j)						
合計	2,671	137	2,534	1,106	223	145	0	78		1,428	60	1	1,367				1,446	1	1
燃え殻	16	0	16							16			16				16		
汚泥	983	0	983	892	47	11		36		91	1		91				127		
廃油	15	1	14	1	0			0		14	2		11				11		
廃酸	9	1	8							8			8				8		
廃アルカリ	11	0	11	5	0			0		6			6				6		
廃プラスチック類	61	3	59	4	4	0		3		55	0	0	55				58	0	0
紙くず	4	1	3	0	0	0		0		3			3				3		
木くず	142	44	98	41	12	8		4		57	0		57				61		
繊維くず	1		1	0	0	0	0	0		1			1				1	0	0
動植物性残さ	21	6	15	1	1	0		1		13			13				14		
動物系固形不要物	1		1							1			1				1		
ゴムくず	0		0	0	0			0		0			0						
金属くず	93	81	12	10	10	0		10		2		0	2				12	0	0
ガラス陶磁器くず	117	0	117	9	9	1	0	8		109		0	109				116	0	0
鋳さい	99	0	99							99	54	0	46				46	0	0
がれき類	1,042		1,042	143	140	125	0	15		898	3	1	894				910	1	1
ばいじん	41	0	41							41			41				41		
13号廃棄物																			
動物のふん尿																			
動物の死体	3		3							3			3				3		
その他	11	0	11	0	0	0	0	0		10		0	10				10	0	0
感染性廃棄物	4		4	0	0			0		4			4				4		
混合廃棄物	7	0	7	0	0	0	0	0		7		0	7				7	0	0

統計表 2 種類別の発生及び処理量 (その2)

(単位: 千t/年)

区分 種類: 無変換	委託処理量 (K) (O+L)	委託処理量の内訳								再生利用量 (R) (E1+G1+M1)	最終処分量 (Q) (I+O+M2)	（処理主体の内訳）		その他量 (J) (E9+G9)	減量化量 (T)	
		委託直接最終処分量				委託中間処理量						委託中間処理後量 (M)	事業者 (Q1)			処理業者 (Q3)
		（処理先地域の内訳）		（処理先地域の内訳）		（委託処理後の処理内訳）										
		県内	県外	県内	県外	再生利用量 (M1)	最終処分量 (M2)									
合計	1,445	64	59	5	1,381	1,300	81	1,305	1,280	25	1,486	90	1	89		958
燃え殻	16	4	3	1	12	11	1	12	11	0	11	5		5		0
汚泥	127	7	6	1	120	106	14	85	82	3	94	10		10		879
廃油	11				11	5	7	6	5	0	8	0		0		6
廃酸	8				8	1	7	2	2	0	2	0		0		6
廃アルカリ	6				6	1	5	1	1	0	1	0		0		10
廃プラスチック類	58	3	2	1	55	45	10	47	40	6	41	9	0	9		9
紙くず	3	0	0		3	2	1	2	2	0	2	0		0		1
木くず	61	0	0		61	58	3	55	52	3	60	3		3		35
繊維くず	1				1	1	0	1	1	0	1	0	0	0		0
動植物性残さ	14				14	14	0	13	13	0	13	0		0		2
動物系固形不要物	1				1	0	1	0	0	0	0	0		0		0
ゴムくず																0
金属くず	12	0	0		12	10	2	12	12	0	12	0	0	0		0
ガラス陶磁器くず	116	20	20	0	96	91	5	96	91	5	92	25	0	25		0
鋳さい	46	6	6		40	30	9	40	40	0	93	6	0	6		0
がれき類	909	22	20	2	888	880	8	888	886	2	1,014	24	1	23		4
ばいじん	41	2	2		39	37	2	39	38	1	38	3		3		0
13号廃棄物																
動物のふん尿																
動物の死体	3				3		3	1	1		1					2
その他	10	0	0	0	10	6	4	7	3	3	3	4	0	3		4
感染性廃棄物	4				4	3	1	1	0	0	0	0		0		3
混合廃棄物	7	0	0	0	6	3	3	6	3	3	3	3	0	3		0

3.3 岩手県産業廃棄物排出・処理管理システムの作成結果

令和3年度実績として産業廃棄物処理業者及び排出事業者から提出された産業廃棄物の排出・処理状況に関する報告書のデータ等を基に、「岩手県産業廃棄物排出・処理管理システム」に情報登録し、岩手県をとりまく産業廃棄物の物流を整理した結果は、図3.15、図3.16のとおりである。

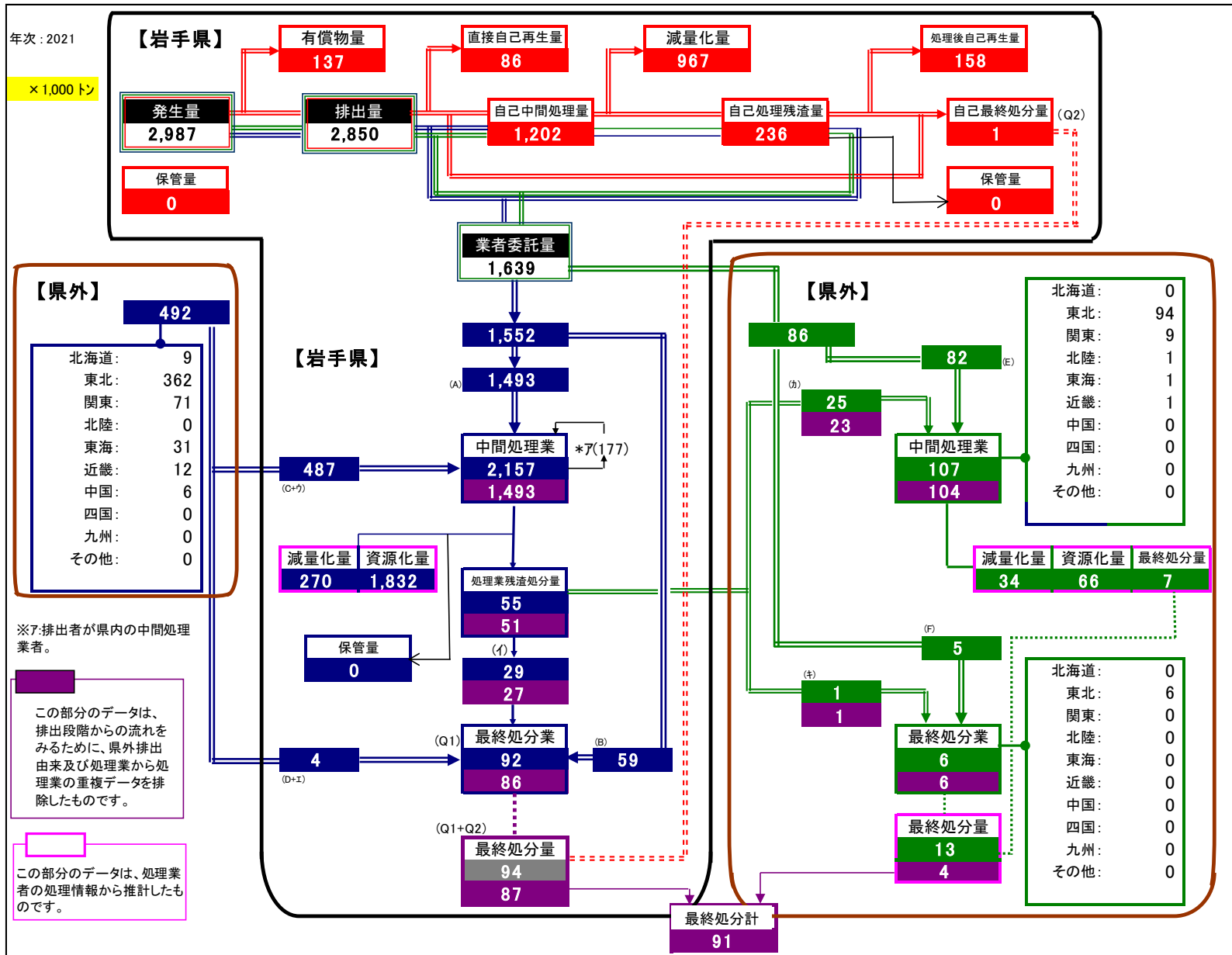


図 3.15 「岩手県産業廃棄物排出・処理管理システム」(メインフロー) <事業系一般廃棄物を含む登録されたすべての廃棄物情報>

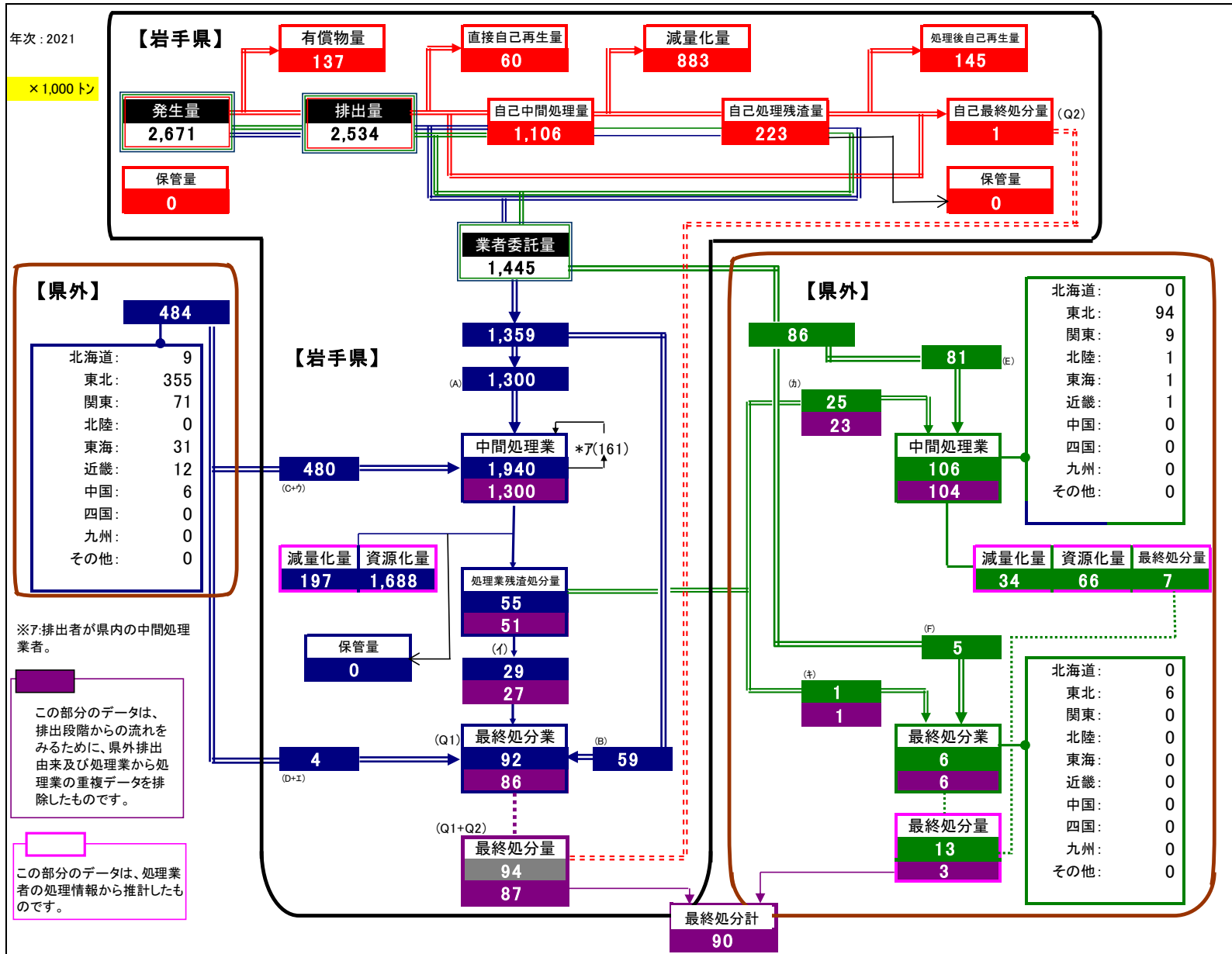


図 3.16 「岩手県産業廃棄物排出・処理管理システム」(産業廃棄物フロー) <事業系一般廃棄物と家畜ふん尿を除く>

第4章 岩手県循環型社会形成推進計画の目標達成状況

第三次岩手県循環型社会形成推進計画では、産業廃棄物に関する数値目標を設定している。令和3年度実績を令和7年度目標値と比較すると、全ての目標が未達成となっている。

令和2年度は新型コロナウイルス感染症の流行等により排出量が減少し、また、メガソーラの建設工事により大量の木くずが再生利用されたことから、再生利用率は増加していた。

令和3年度は景気の回復により令和元年度とほぼ同程度の排出量となっている。また、再生利用量も令和元年度とほぼ同程度であり、後退はしていないものの、目標の達成に向けた取組みの推進が必要な状況である。

ただし、最終処分量は着実に減少しており、目標の達成には至っていないものの令和7年度の目標へ向けて前進している。

表 4.1 実績値と目標値の比較

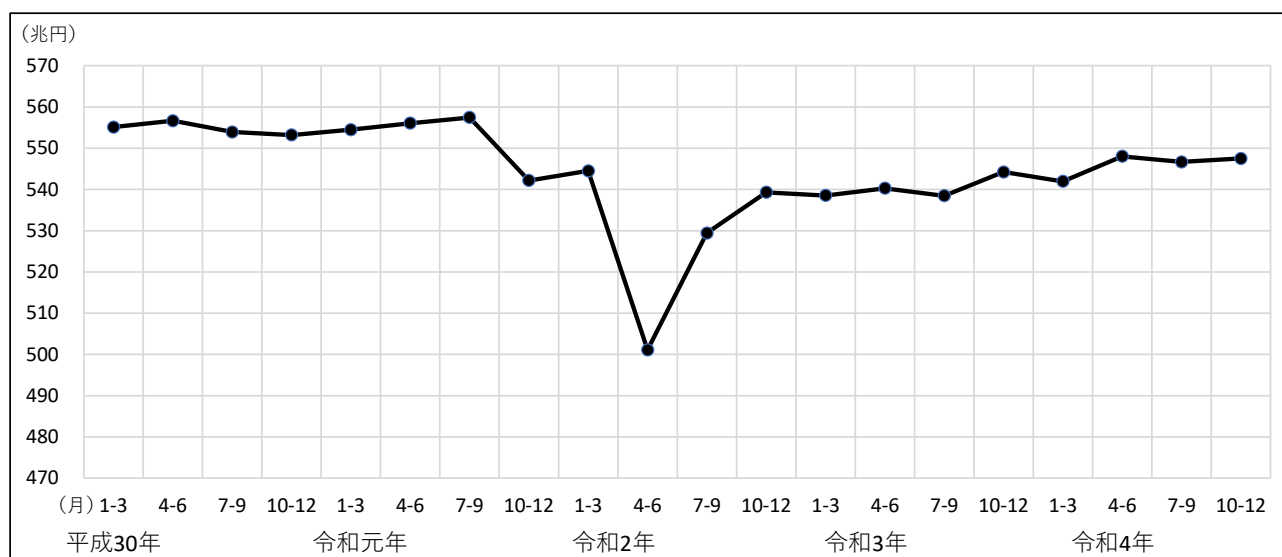
目標項目	実績値			目標値
	R1年度 (2019年)	R2年度 (2020年)	R3年度 (2021年)	R7年度 (2025年)
排出量 (千t)	2,532	2,513	2,534	2,400
再生利用率 (%)	58.5	59.0	58.6	60.6
最終処分量 (千t)	97	92	90	83
自県内処理率※ (%)	95.8	95.9	95.5	97.5

※自県内処理率 = (排出量 - 県外搬出量) ÷ 排出量

※県外搬出量は、産業廃棄物処理業者の処分実績のうち、県外へ搬出された産業廃棄物量 (112t) とする。(P13)

第5章 産業廃棄物の将来予測

新型コロナウイルス感染症の流行により、令和2年4月～6月期に日本の実質GDPは大きく減少した。7月～9月期から回復しているが、令和4年度現在も以前の水準に戻っていない。



出典：内閣府「四半期別GDP速報（2023年2月14日公表資料）」

図 5.1 日本のGDP（実質季節調整系列）

新型コロナウイルス感染症の流行の収束時期の目処はついていないものの、経済活動は徐々に回復しつつある一方で、ロシアのウクライナ侵攻の影響もあり景気回復には時間がかかることが予想され、産業廃棄物の排出量等についても影響が出ると考えられる。

景気回復の時期が見通せない状況で、将来の産業廃棄物の排出量等を予測するのは困難であるが、業種毎に考え方を整理し、検討を行った。

なお、本報告書では、第三次岩手県循環型社会形成推進計画の目標年度である令和7年度（2025年度）以降の産業廃棄物の排出・処理状況について予測をする。令和7年度には新型コロナウイルス感染症の流行等が収束して経済活動が正常に戻り、産業構造や人口が現在と大きく変わらないものとして推計した。

業種別に表 5.1 に示す方法で将来の排出量を推計した。

表 5.1 業種別の予測方法等

業種	使用データ等	
建設業	廃棄物量	<ul style="list-style-type: none"> ・建設業は、東日本大震災の復興の完了に伴い震災前の水準（東日本大震災以前の排出量は、H19～H21の平均で994千トン）に戻ることが想定されたが、近年、県内でメガソーラの建設が実施された影響もあり、微減傾向での推移にとどまっている。 ・ただし、R2年は新型コロナウイルス感染症の影響による建設工事停滞の影響も考えられ、R3年の排出量はR2年よりも増加した。 ・新型コロナウイルス感染症の影響は緩和されつつある一方で県内の建設業が大幅な増加傾向で推移することは考えにくいことから、今後徐々に排出量は減少するとして回帰式により予測した。
製造業	製造品出荷額	<ul style="list-style-type: none"> ・製造業を3つの型（基礎素材型産業、加工組立型産業、生活関連・その他型）に分け、H28～R2の製造品出荷額の推移を整理した。（R3値については、R5.3年現在公表されていない。） ・製造品出荷額は新型コロナウイルス感染症の影響もあり令和元年度よりも減少しているが、ロシアのウクライナ侵攻の影響もあり、今後の経済活動が短期的に増加傾向で推移することは考えにくいことを踏まえ、以下のとおり設定した。 ・生活関連・その他型においては新型コロナウイルス感染症の影響は比較的小さいことが想定され、製造品出荷額においても大幅な増減はないことから、これを回帰式により予測した。 ・その他2つの型においては、R1年以降減少傾向で推移しており、これらを回帰式で予測すると減少傾向を示す。しかし、新型コロナウイルス感染症の影響が小さくなり、今後の経済状況は徐々に回復傾向に転じることが想定されることから、排出量は現状のまま推移するとした。
水道業	--	<ul style="list-style-type: none"> ・上水道業は、人口減少の影響を受けると考えられるが、産業需要の影響もあるため、現状のまま推移するとした。 ・下水道業は、下水道普及率が増加すると考えられるが、人口減少や産業需要の影響もあるため、現状のまま推移するとした。
その他の業種	人口	<ul style="list-style-type: none"> ・国立社会保障・人口問題研究所の将来予測を基に計算した人口減少率で排出量も推移するとした。

(1) 排出量の将来予測結果

予測結果は、図 5.2、図 5.3 のとおりである。

予測結果についてみると、排出量は、令和 3 年度の 2,534 千トンに対して、令和 7 年度（2025 年）で 2,475 千トン、令和 13 年度（2031 年）で 2,420 千トンとなっている。

業種別にみると、電気・水道業と製造業が横ばい、建設業が減少傾向で推移する見込みである。

種類別にみると、汚泥がほぼ横ばい、がれき類は建設業の減少に伴い減少傾向で推移する見込みである。

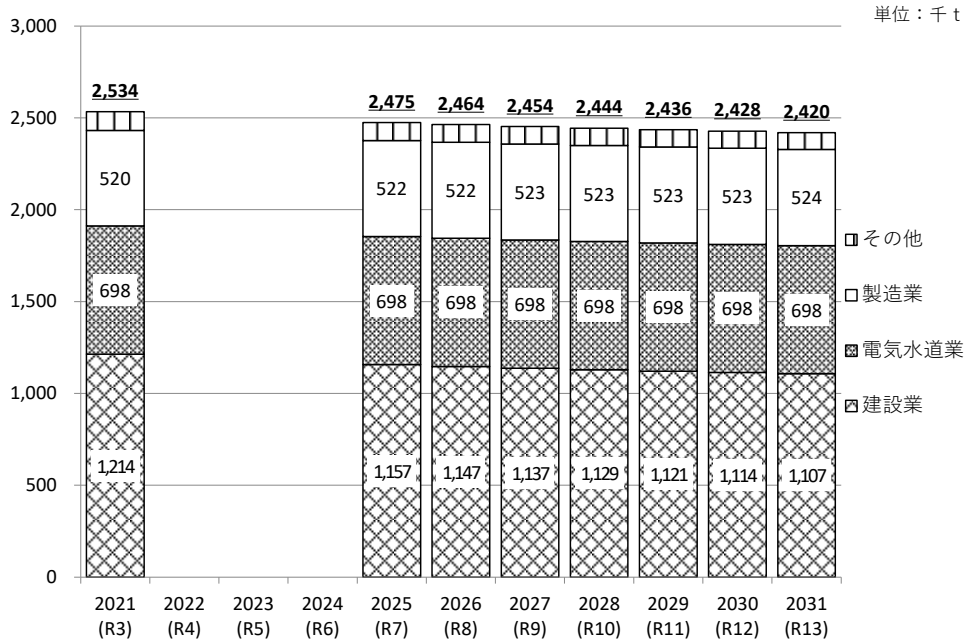


図 5.2 業種別排出量の将来見込み

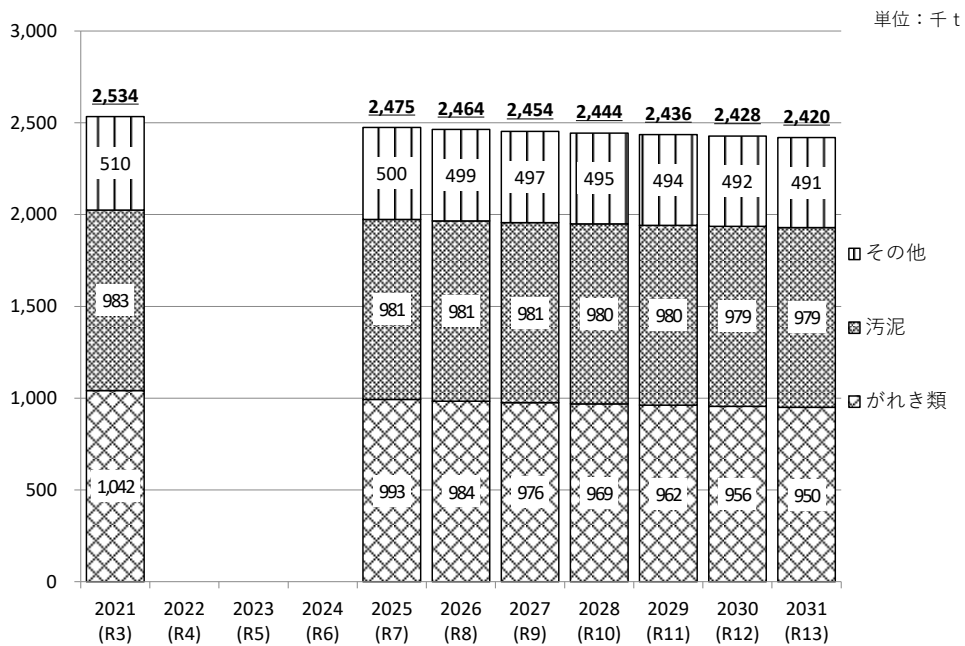


図 5.3 種類別排出量の将来見込み

(2) 処理量の将来予測結果

処理量の将来予測は、現状の業種別、種類別の排出量に対する処理方法等の割合が将来も一定であると仮定し算出した。

結果は、図 5.4 のとおりである。最終処分量と再生利用量は排出量の減少に伴い減少傾向で推移する見込みであり、特に再生利用量の多い建設業の減少に伴い再生利用量が減少する見込みである。

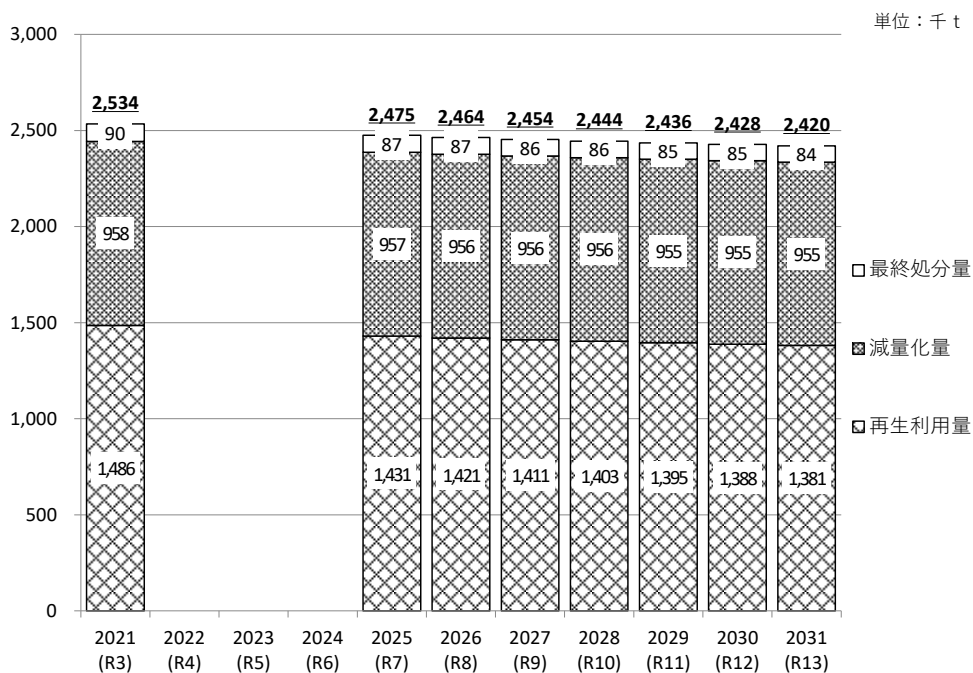
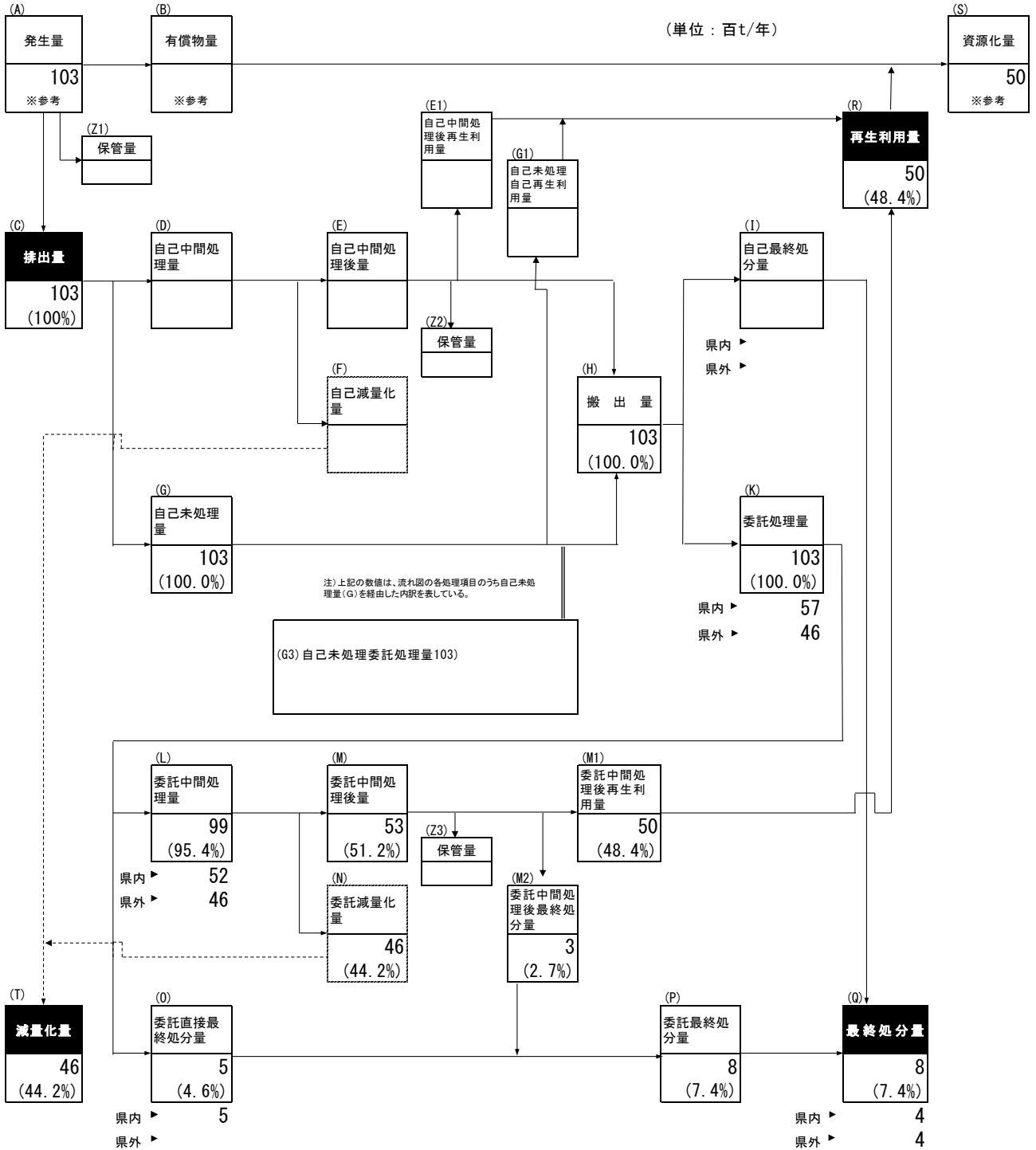


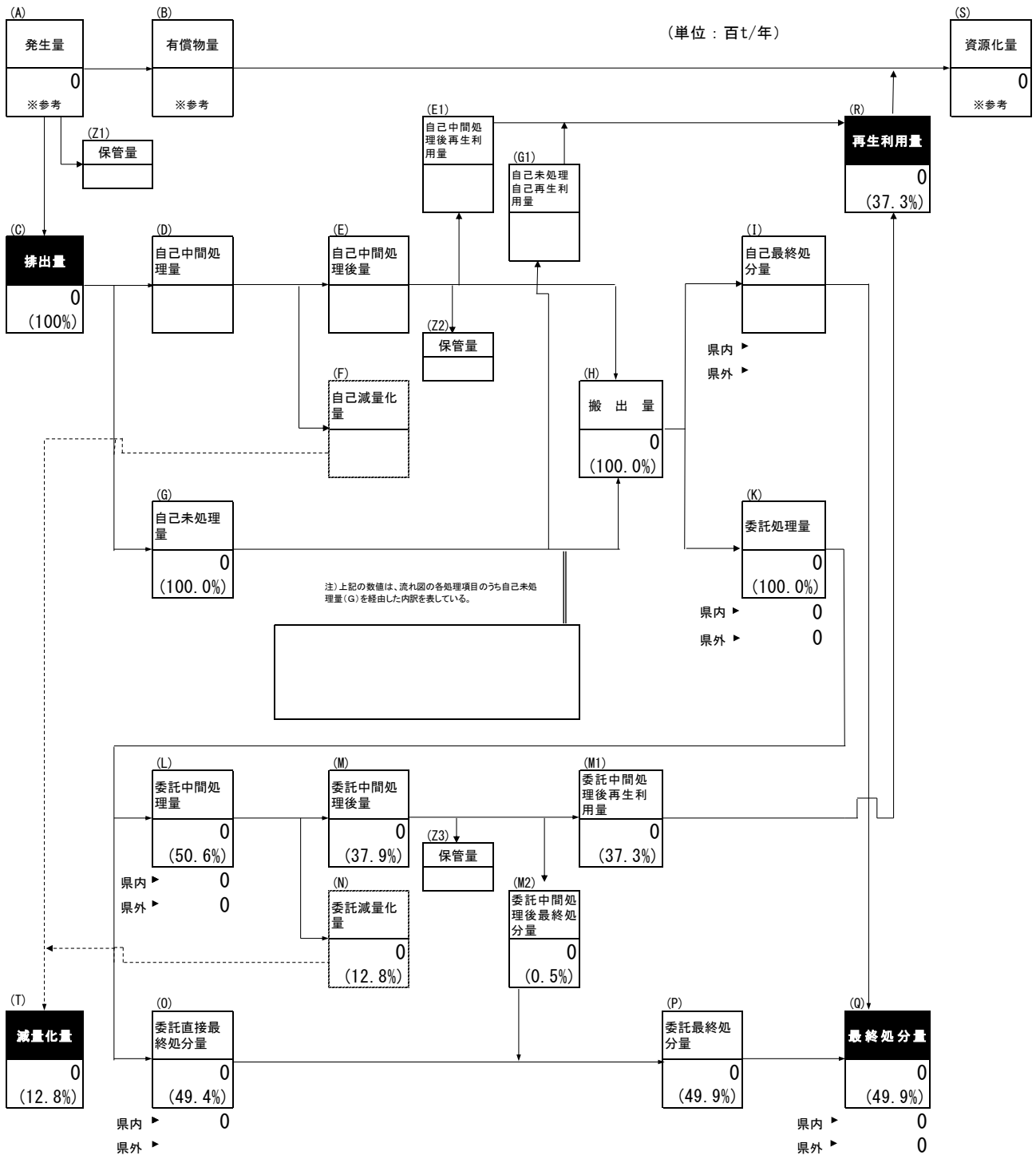
図 5.4 処理量の将来見込み

参考資料（業種別の廃棄物フロー図）

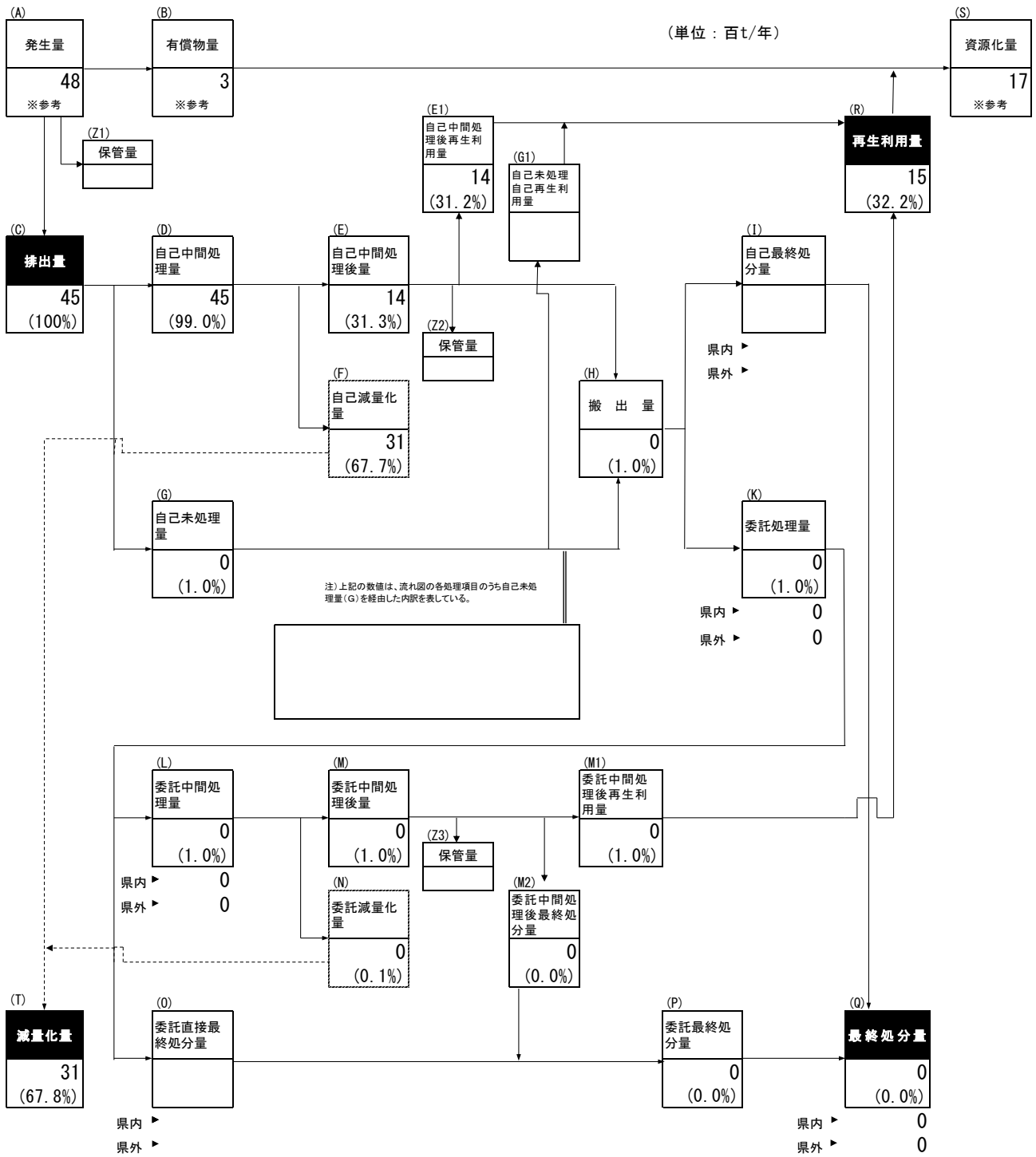
1. 農業、林業



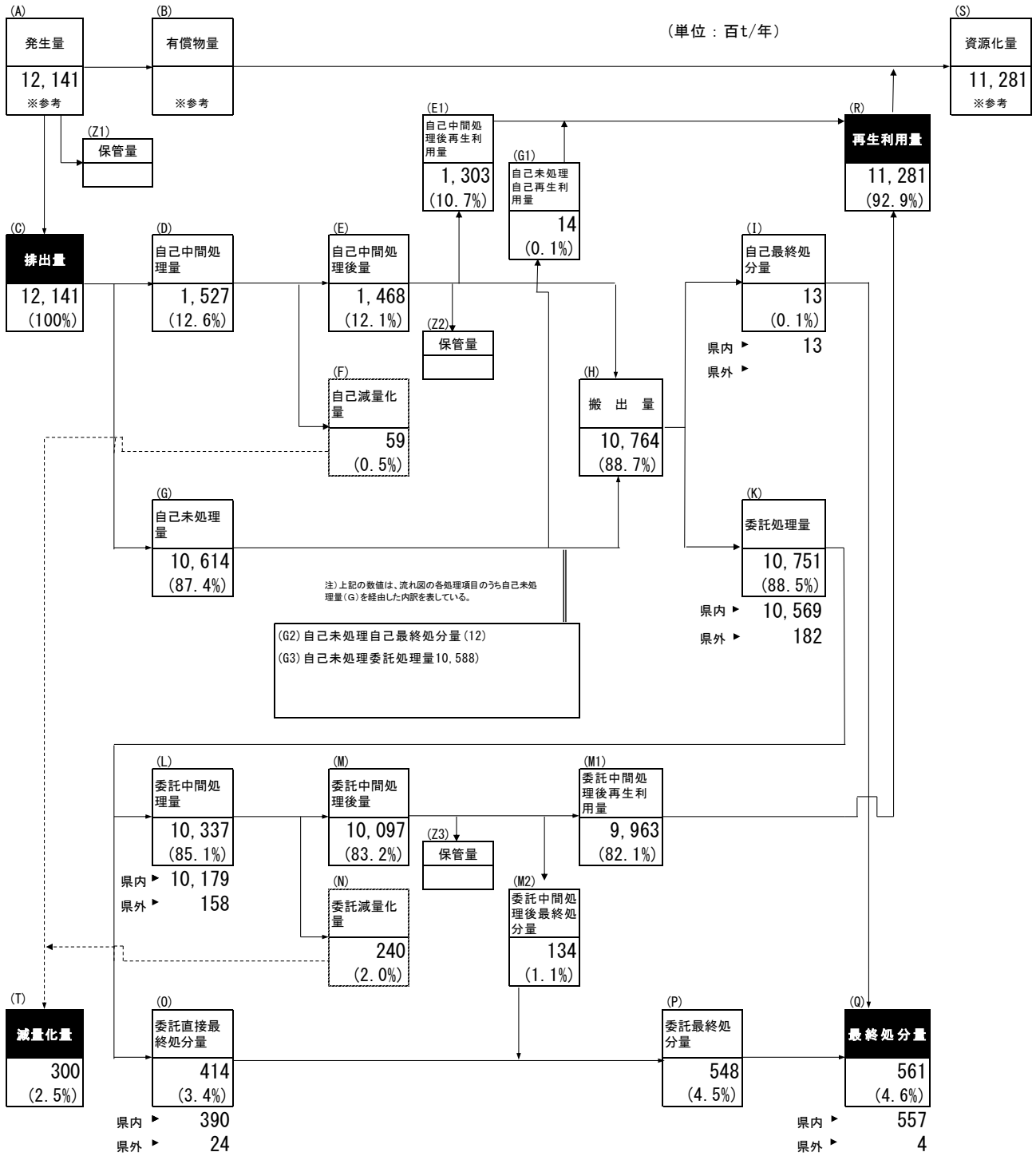
2. 漁業



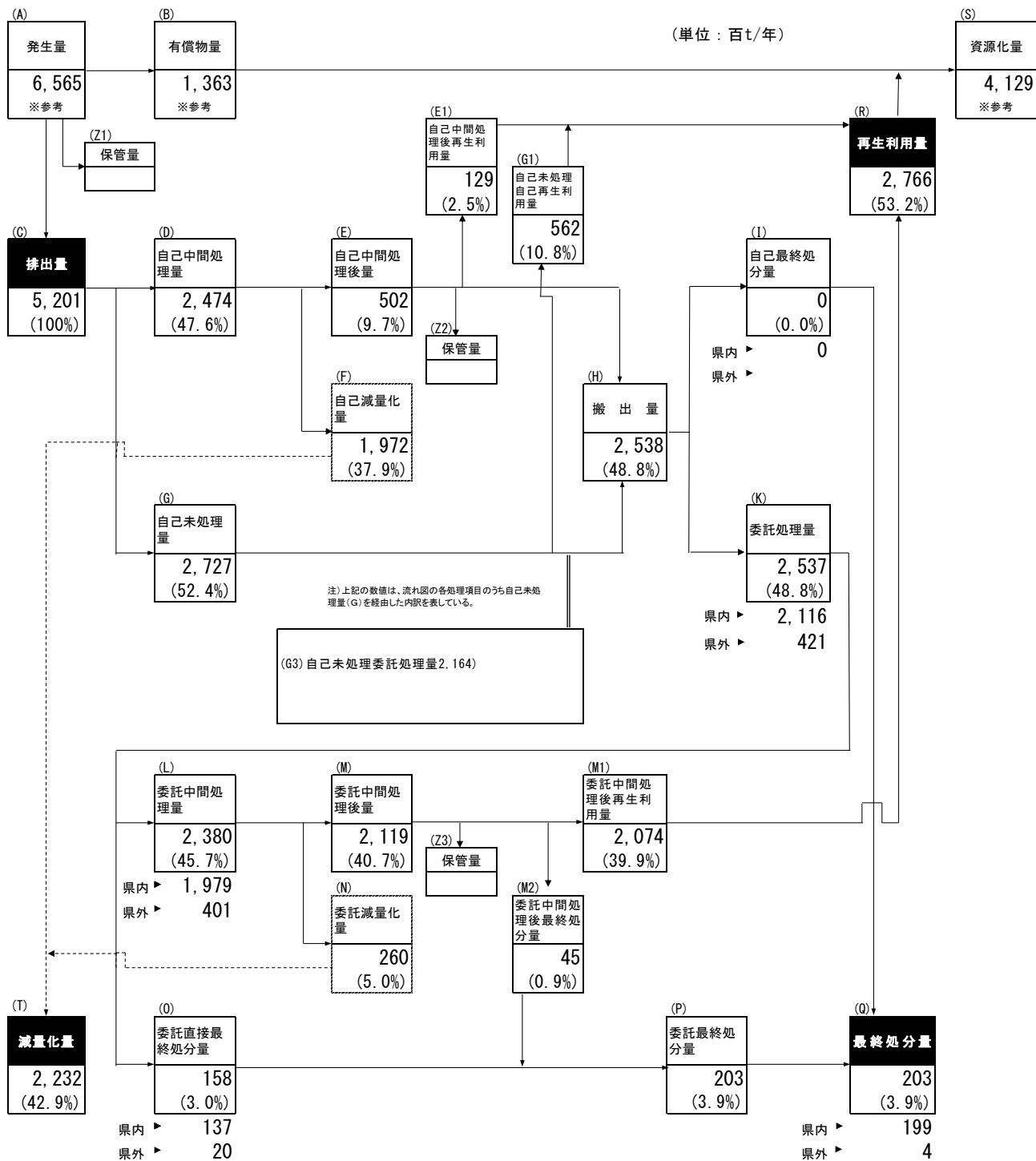
3. 鉱業



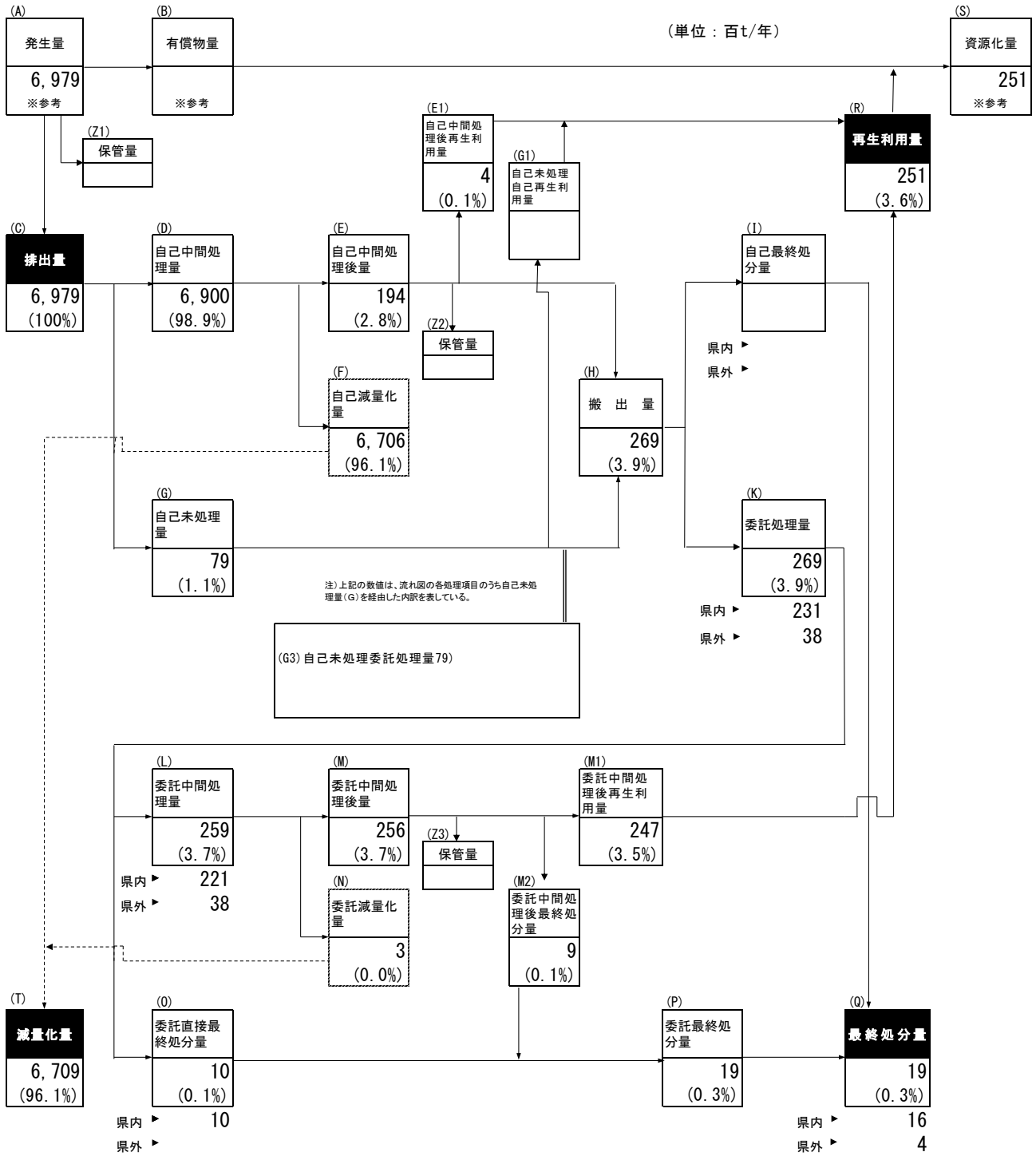
4. 建設業



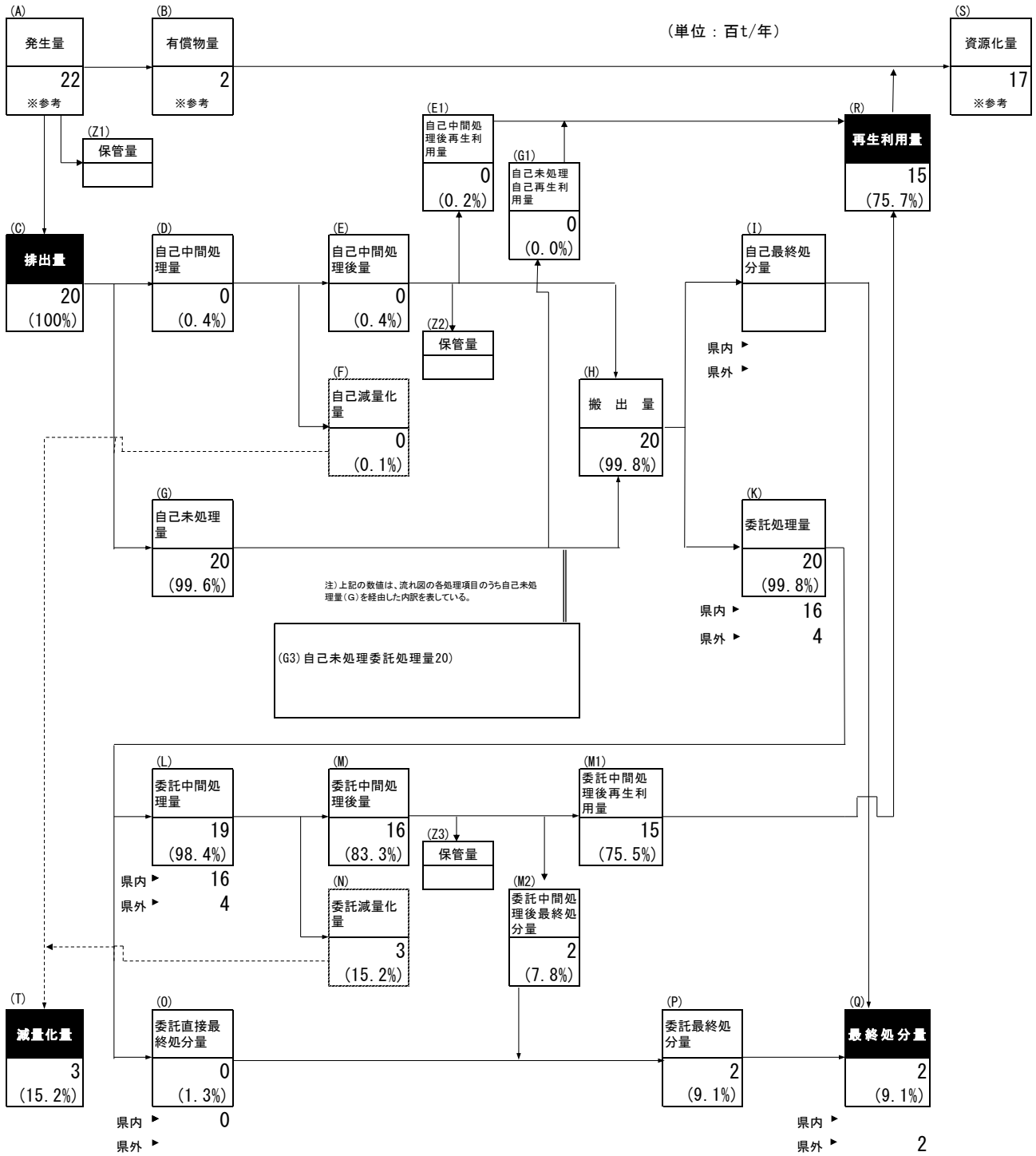
5. 製造業



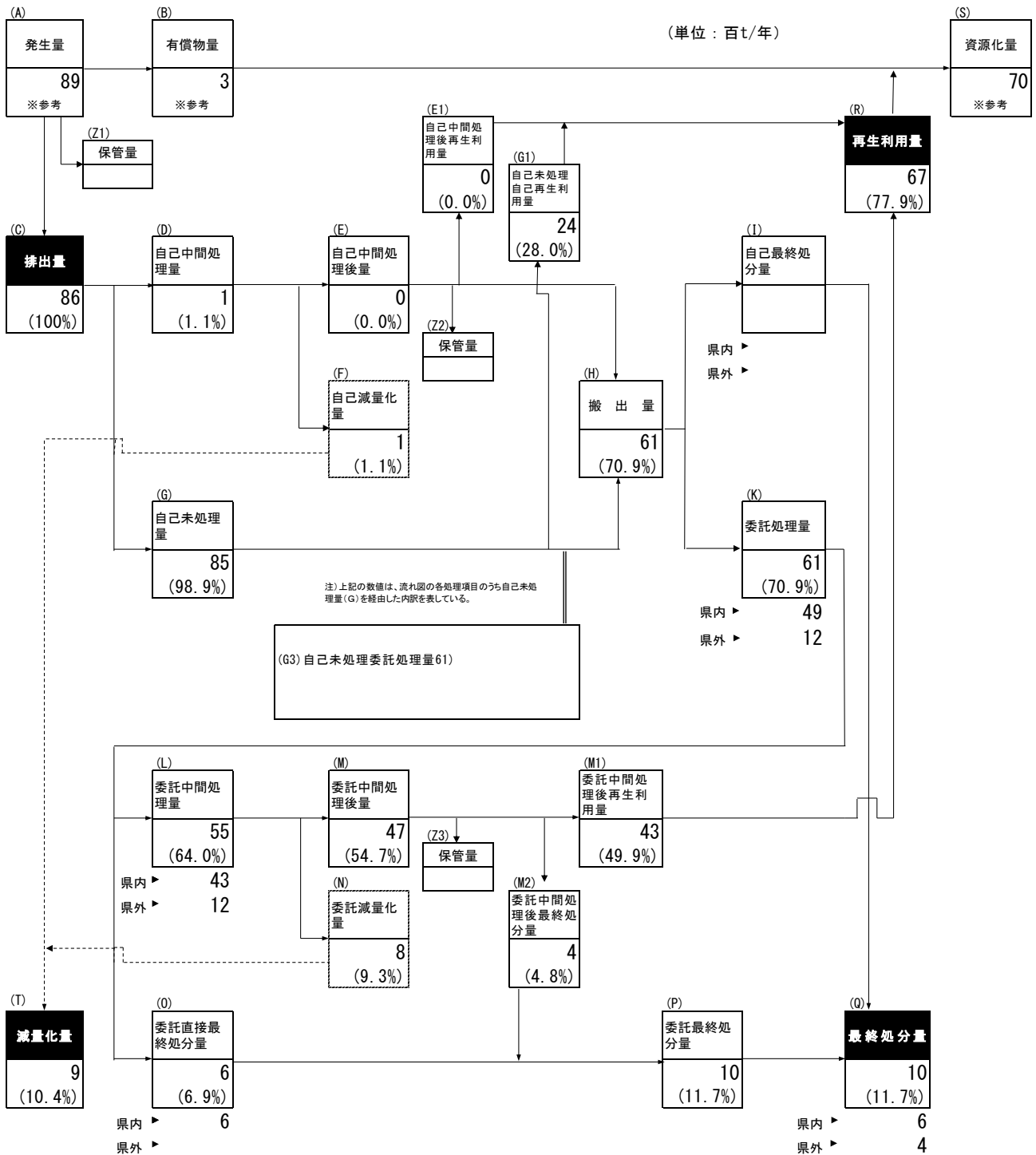
6. 電気・ガス・水道業



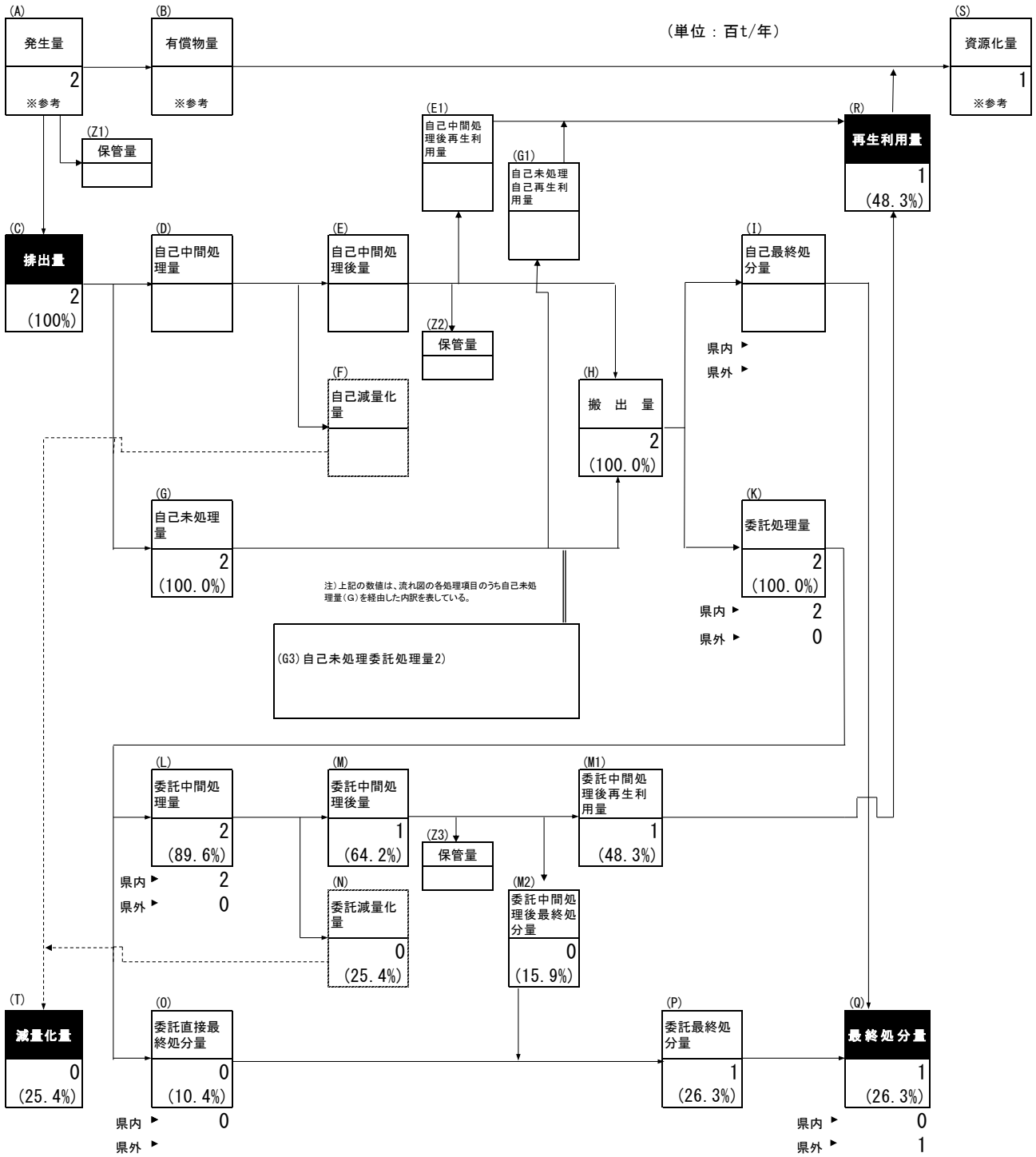
8. 運輸業, 郵便業



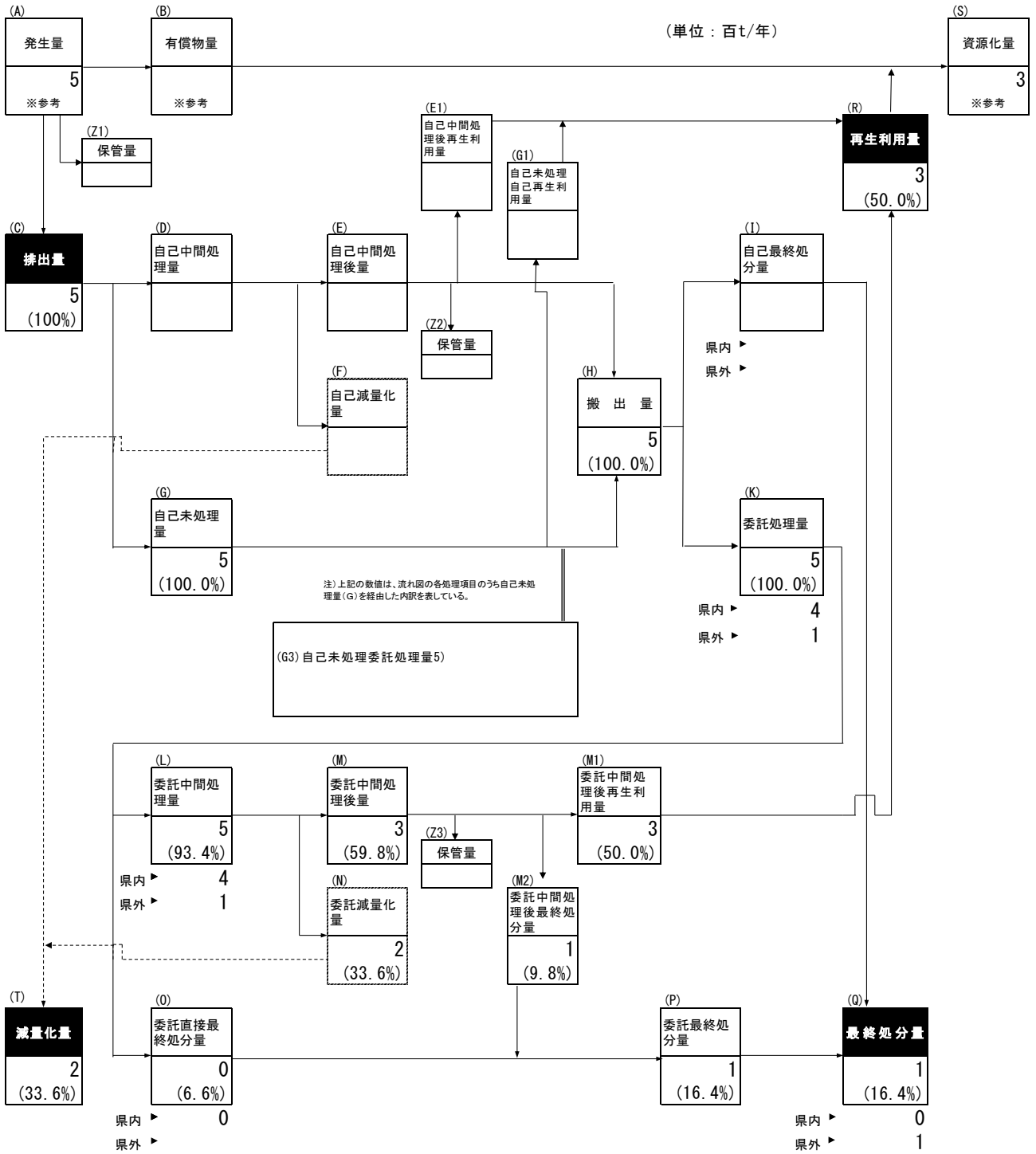
9. 卸売業, 小売業



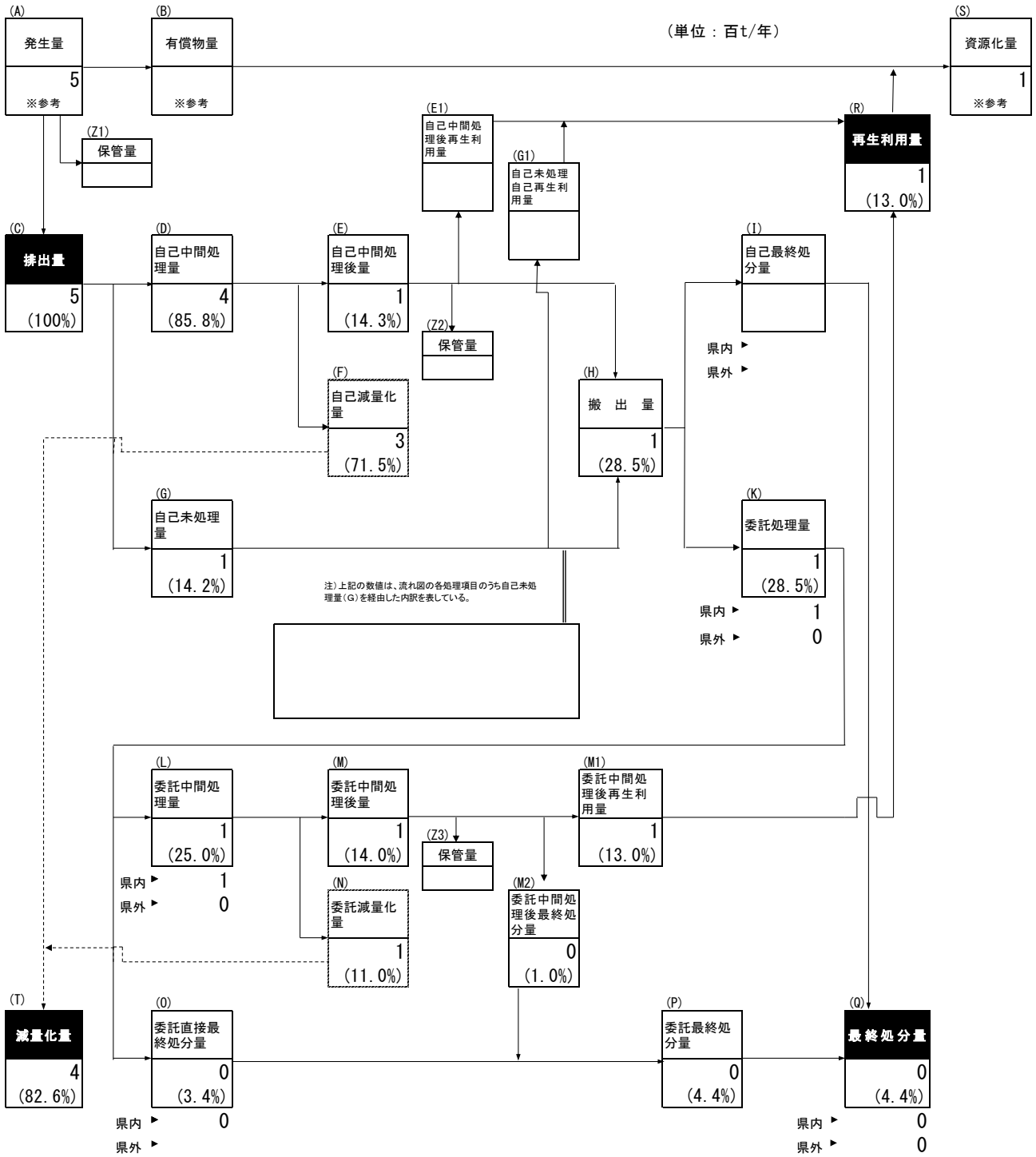
11. 不動産業, 賃貸業



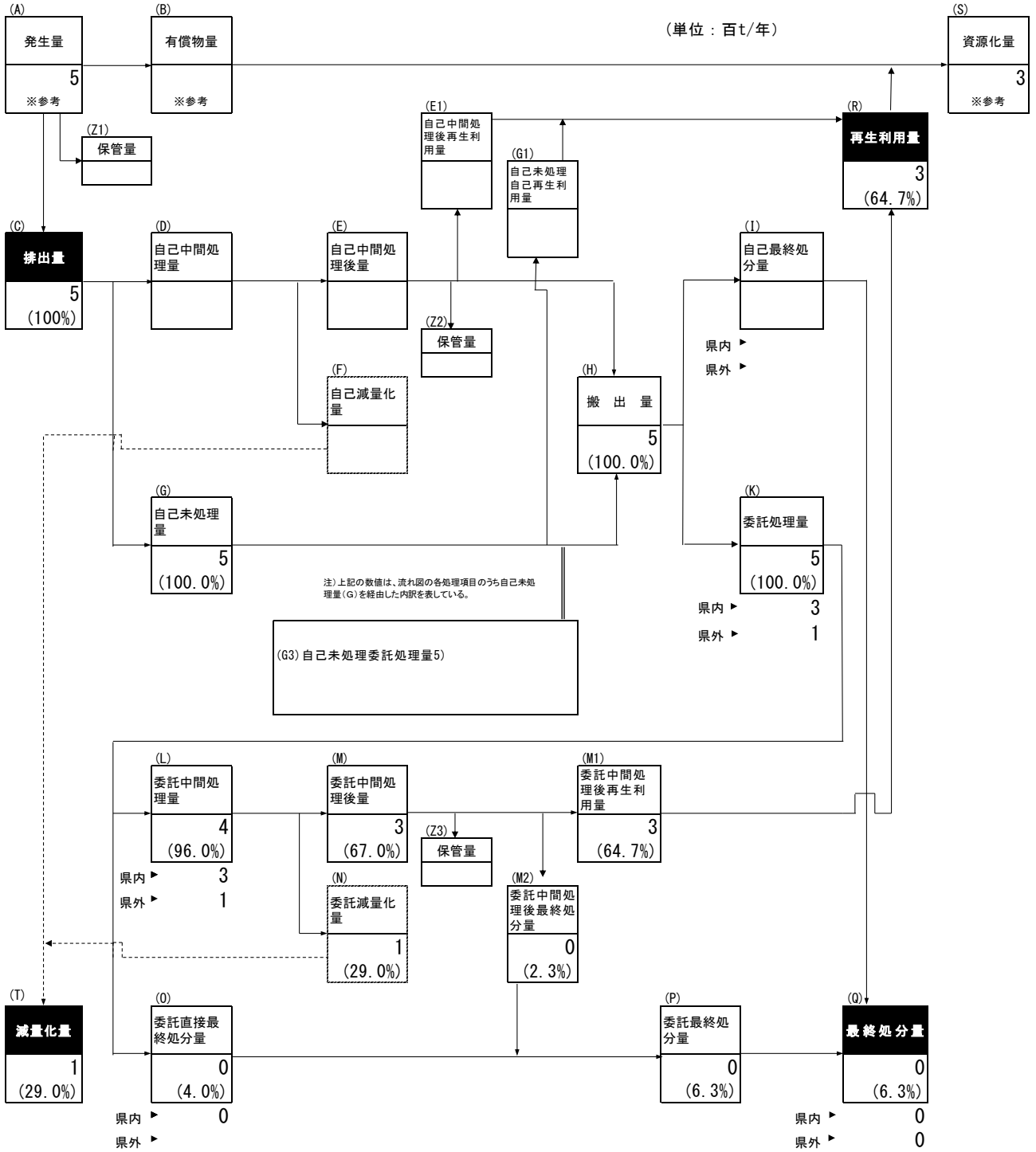
13. 宿泊業, 飲食業



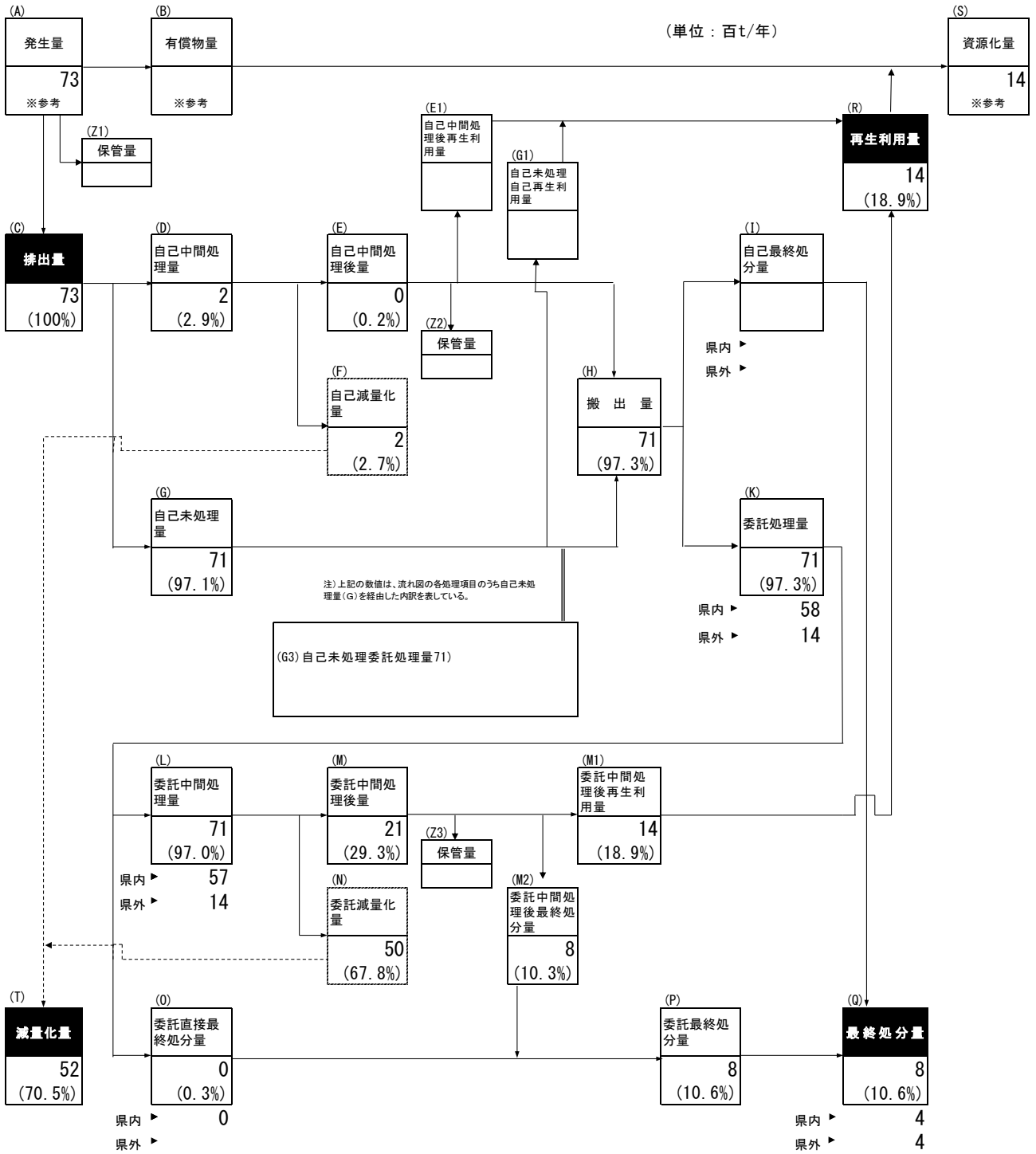
14. 生活サービス業



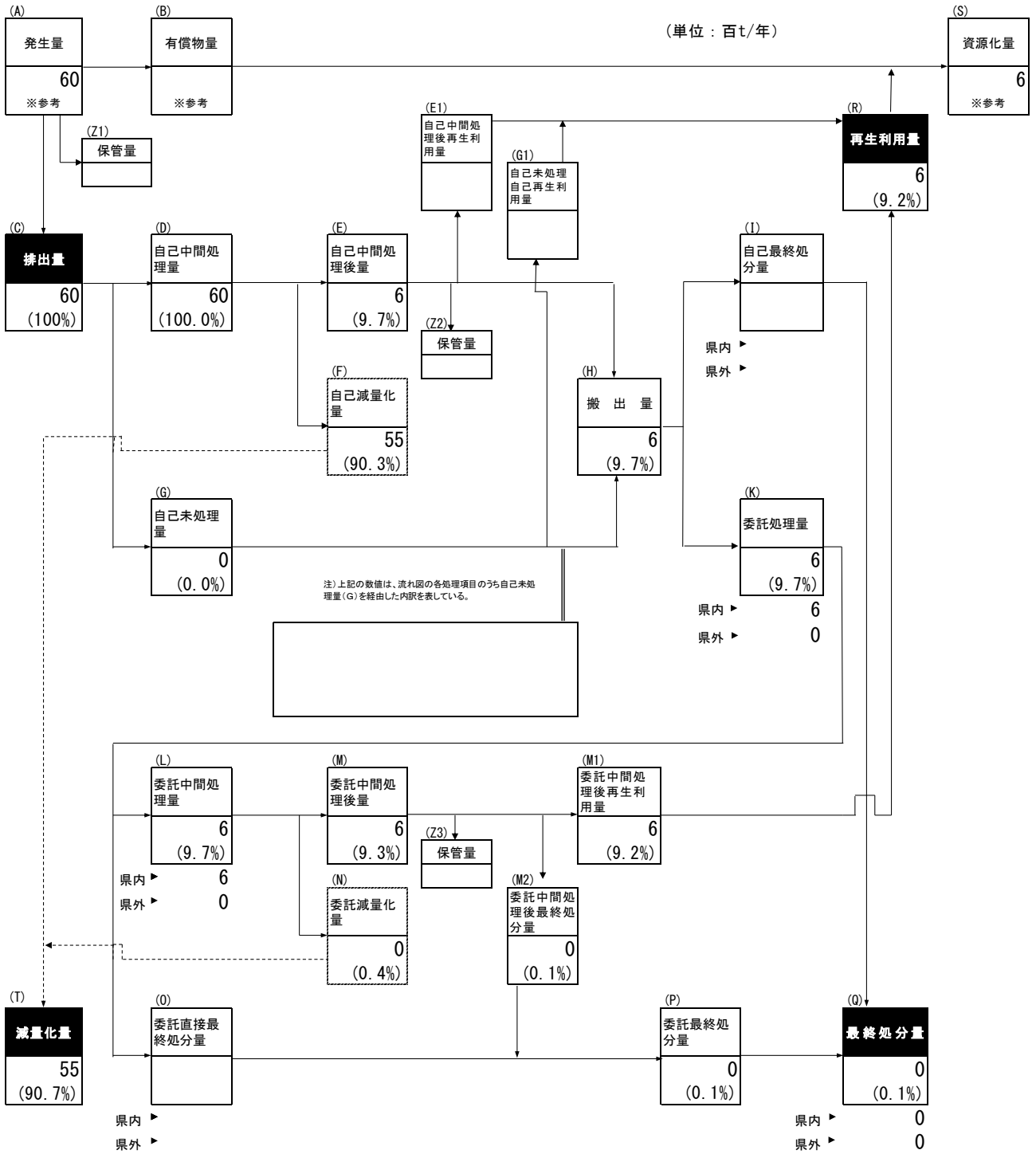
15. 教育、学習支援業



16. 医療、福祉



17. 複合サービス業



19. 公務

