

令和6年度 森林作業道標準単価表

岩手県農林水産部森林整備課

令和6年度森林作業道土工標準単価（総括表）

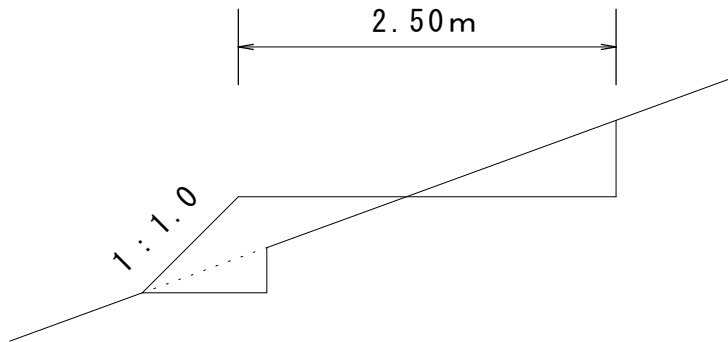
単価表No.	地山勾配区分	幅員	1m当たりの単価
No. 1 土工単価 A	25° 未満	2.50m	1,468 円
No. 2 土工単価 B		3.00m	1,761 円
No. 3 土工単価 C	25° 以上 35° 未満	2.50m	2,833 円
No. 4 土工単価 D		3.00m	3,000 円
No. 5 土工単価 E	35° 以上	2.50m	3,000 円

森林作業道標準断面（段切施工）

（地山勾配 25° 未満）

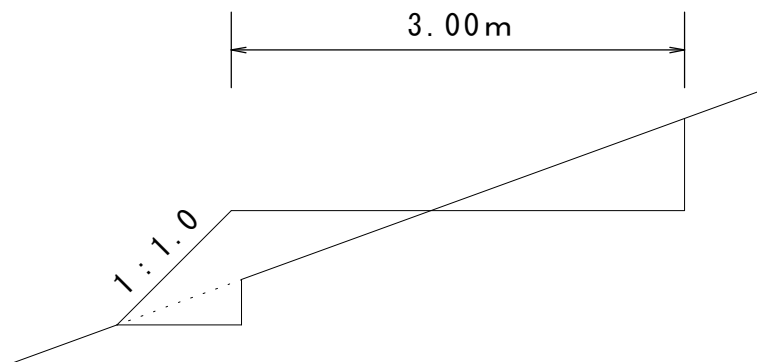
S = 1 : 5 0

A断面



		盛土基礎部	計
CA (土)	0.4	0.1	0.5
BA	0.4	0.1	0.5

B断面



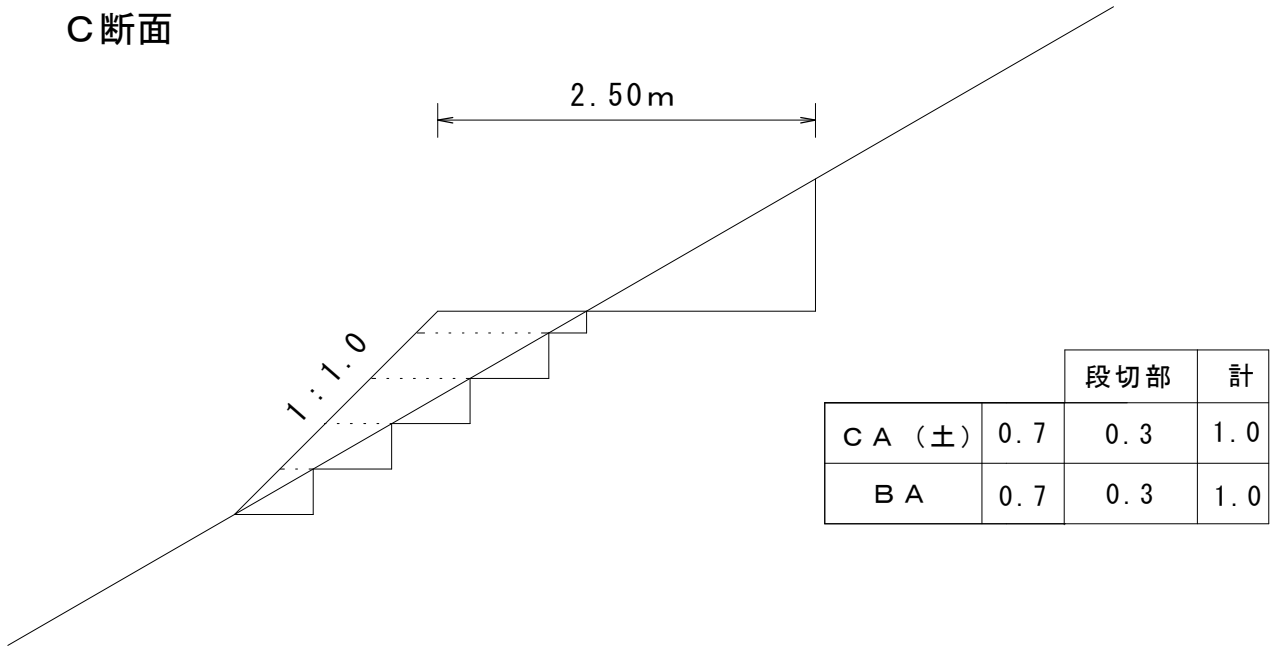
		盛土基礎部	計
CA (土)	0.5	0.1	0.6
BA	0.5	0.1	0.6

森林作業道標準断面（段切施工）

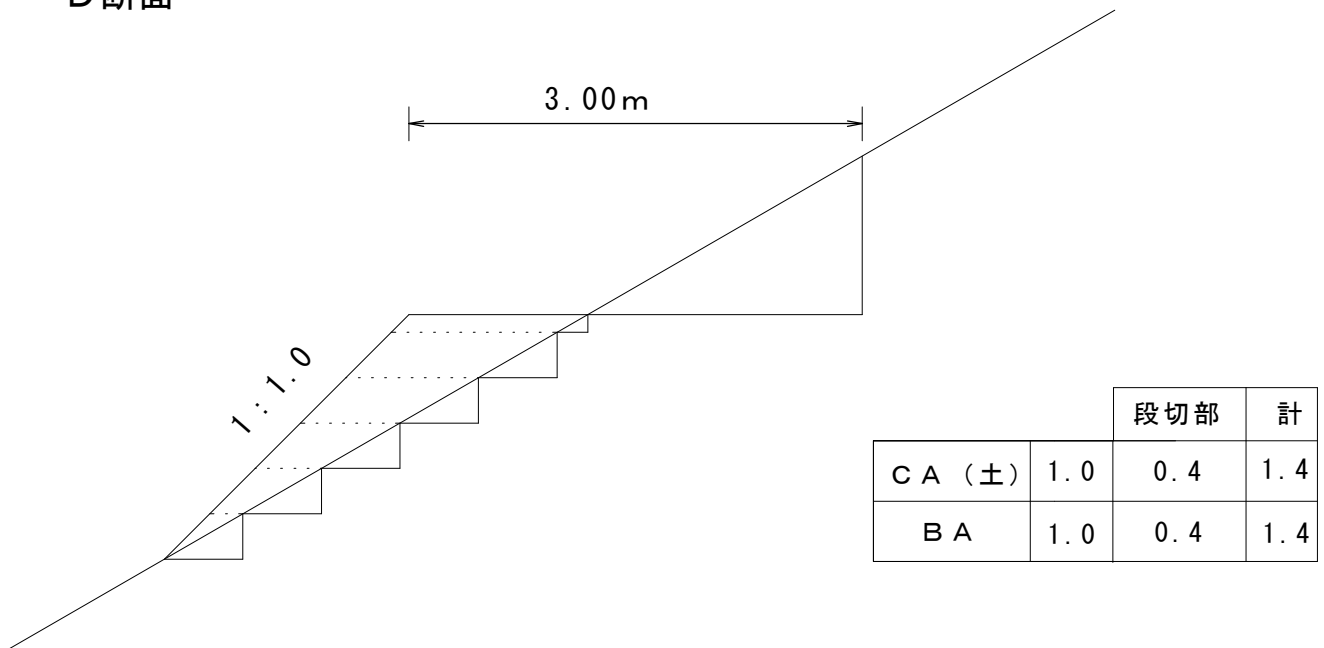
（地山勾配 25° 以上35° 未滿）

S = 1 : 5 0

C断面



D断面

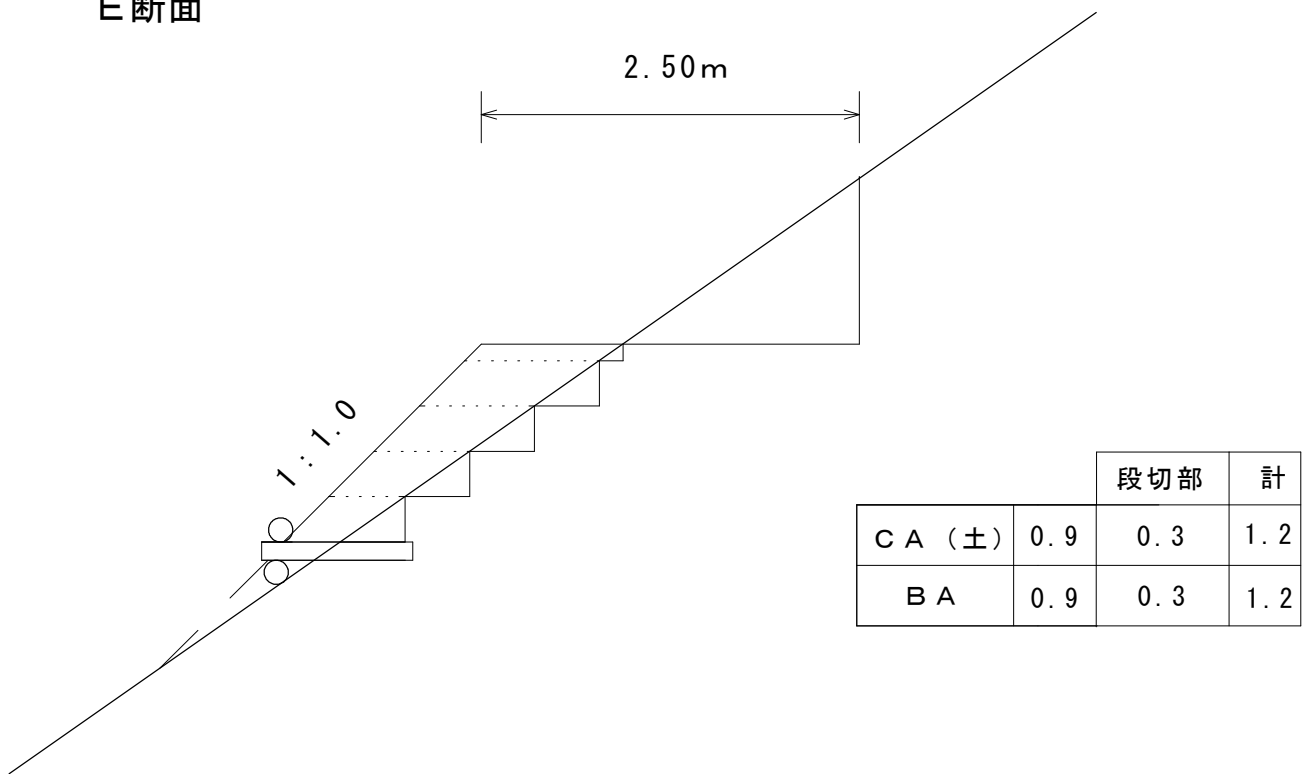


森林作業道標準断面

(地山勾配 35° 以上)

S = 1 : 50

E断面



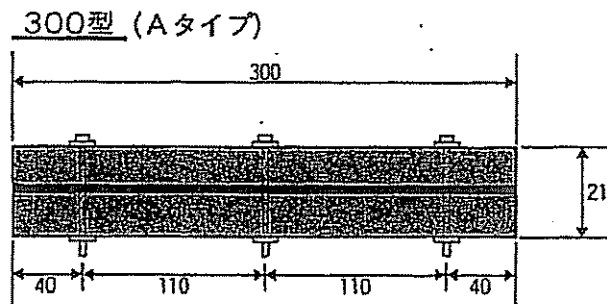
令和6年度森林作業道簡易構造物標準単価（総括表）

単価表No.	名称	構造	単位	数量当たりの単価
Nq 1	横断排水工 (木製路面排水)	幅0.21m×長さ3.0m	箇所	14,191 円※
Nq 2	路盤工 RC-80)	施工幅2.5m ≒0.15m	m	2,275 円
Nq 3	路盤工 RC-80)	施工幅2.0m ≒0.15m	m	1,844 円
Nq 4	丸太組土留工	路肩用 1段積	m	1,957 円
Nq 5	丸太組土留工	路肩用 2段積	m	3,000 円

※ 1箇所当たり集水延長を4.5m以上確保すること。

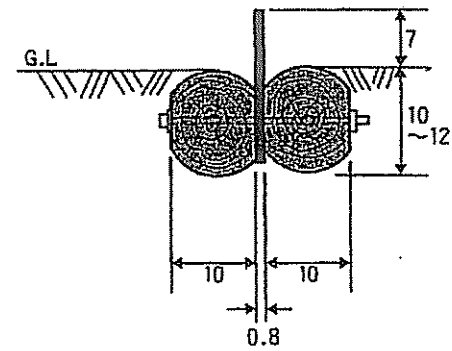
横断排水工（木製路面排水）

平面図



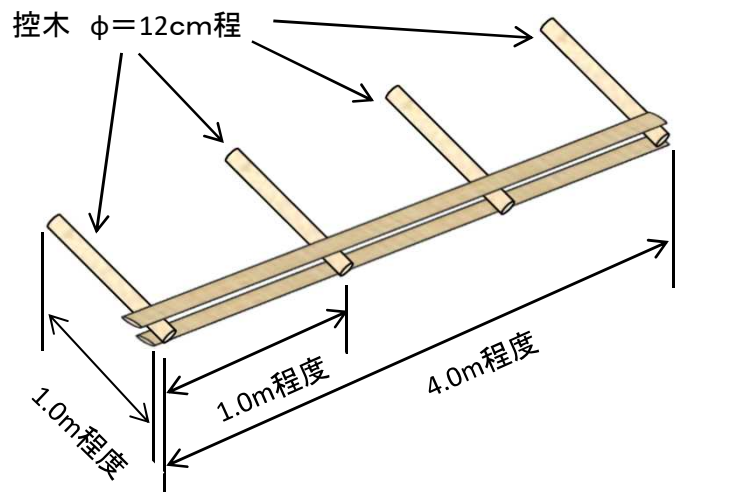
断面図

(単位cm)



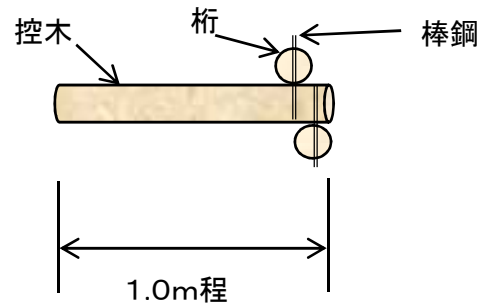
丸太組土留工

平面図

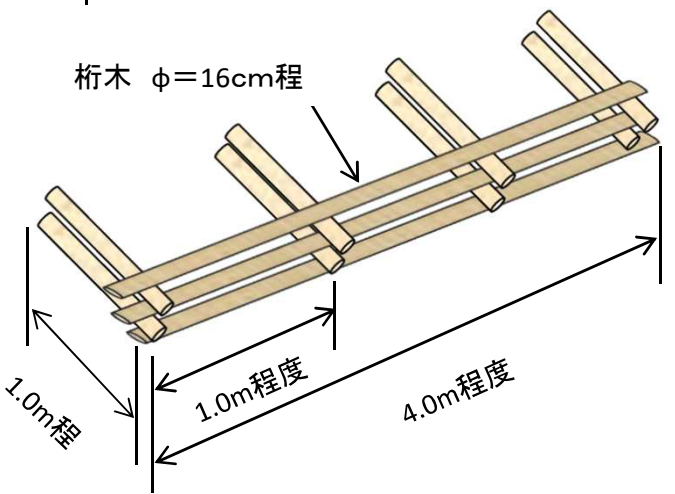


1 段

横断図



桁木 $\phi=16\text{cm}$ 程



2 段

