

林地開発許可技術基準

1 残置森林及び造成森林

(1) 残置森林及び造成森林の配置

開発目的ごとの基準は表-1のとおりとするが、森林の配置は残置森林によることを原則として極力基準を上回る林帯幅で適正に配置するものとし、造成森林については土地の形質を変更することがやむを得ないと認められる箇所に限って配置するものとする。

なお、表-1に掲げる開発行為の目的以外の開発行為については、その目的、態様、社会的経済的必要性、対象となる土地の自然的条件等に応じ、表-1に準じて適正に配置するものとする。

表-1

開発行為の目的	残置森林率又は森林率	森林の配置等
別荘地の造成	残置森林率はおおむね60パーセント以上とする。	<ol style="list-style-type: none"> 1 原則として周辺部に幅おおむね30メートル以上の残置森林又は造成森林を配置する。 2 1区画の面積はおおむね1,000平方メートル以上とし、建物敷等の面積はその30パーセント以内とする。
スキー場の造成	残置森林率はおおむね60パーセント以上とする。	<ol style="list-style-type: none"> 1 原則として周辺部に幅おおむね30メートル以上の残置森林又は造成森林を配置する。 2 滑走コースの幅はおおむね50メートル以内とし、複数の滑走コースを並列して設置する場合はその間の中央部に幅おおむね100メートル以上の残置森林を配置する。 3 滑走コースの上、下部に設けるゲレンデ等は1箇所当たりおおむね5ヘクタール以下とする。また、ゲレンデ等と駐車場との間には幅おおむね30メートル以上の残置森林又は造成森林を配置する。
ゴルフ場の造成	森林率はおおむね50パーセント以上(残置森林率はおおむね40パーセント以上)とする。	<ol style="list-style-type: none"> 1 原則として周辺部に幅おおむね30メートル以上の残置森林又は造成森林(残置森林幅は原則としておおむね20メートル以上)を配置する。 2 ホール間に幅おおむね30メートル以上の残置森林又は造成森林(残置森林幅はおおむね20メートル以上)を配置する。
宿泊施設、レジャー施設の設置	森林率はおおむね50パーセント以上(残置森林率はおおむね40パーセント以上)とする。	<ol style="list-style-type: none"> 1 原則として周辺部に幅おおむね30メートル以上の残置森林又は造成森林を配置する。 2 建物敷の面積は事業区域の面積のおおむね40パーセント以内とし、事業区域内に複数の宿泊施設を設置する場合は極力分散させるものとする。 3 レジャー施設の開発行為に係る1箇所当たりの面積はおおむね5ヘクタール以下とし、事業区域内にこれを複数設置する場合は、その間に幅おおむね30メートル以上の残置森林又は造成森林を配置する。

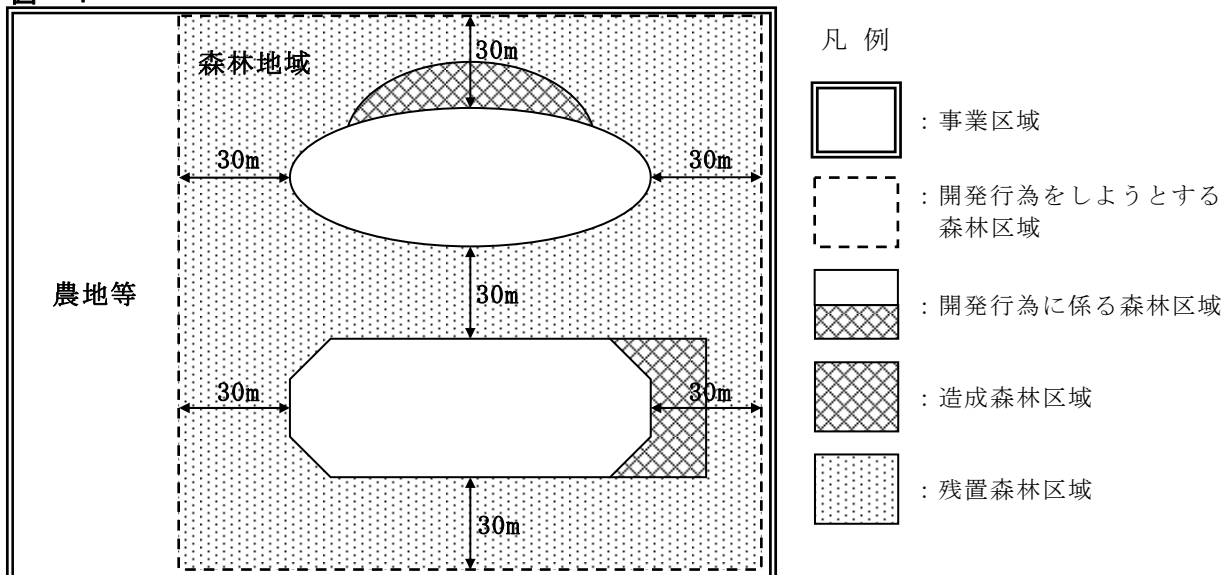
開発行為の目的	残置森林率又は森林率	森 林 の 配 置 等
工場、事業場の設置	森林率はおおむね 25 パーセント以上とする	<ol style="list-style-type: none"> 1 事業区域内の開発行為に係る森林の面積が 20 ヘクタール以上の場合は原則として周辺部に幅おおむね 30 メートル以上の残置森林又は造成森林を配置する。これ以外の場合にあっても極力周辺部に森林を配置する。 2 開発行為に係る 1 箇所当たりの面積はおおむね 20 ヘクタール以内とし、事業区域内にこれを複数造成する場合は、その間に幅おおむね 30 メートル以上の残置森林又は造成森林を配置する。
工場、事業場の設置（太陽光発電設備の設置）	森林率はおおむね 25 パーセント（残置森林率はおおむね 15 パーセント）以上とする。	<ol style="list-style-type: none"> 1 原則として周辺部に残置森林を配置することとし、事業区域内の開発行為に係る森林の面積が 20 ヘクタール以上の場合は原則として周辺部におおむね幅 30 メートル以上の残置森林又は造成森林（おおむね 30 メートル以上の幅のうち一部又は全部は残置森林）を配置することとする。また、りょう線の一体性を維持するため、尾根部については、原則として残置森林を配置する。 2 開発行為に係る 1 箇所当たりの面積はおおむね 20 ヘクタール以下とし、事業区域内にこれを複数造成する場合は、その間に幅おおむね 30 メートル以上の残置森林又は造成森林を配置する。
住宅団地の造成	森林率はおおむね 20 パーセント以上（緑地を含む）とする。	<ol style="list-style-type: none"> 1 事業区域内の開発行為に係る森林の面積が 20 ヘクタール以上の場合は原則として周辺部に幅おおむね 30 メートル以上の残置森林又は造成森林・緑地を配置する。これ以外の場合にあっても極力周辺部に森林・緑地を配置する。 2 開発行為に係る 1 箇所当たりの面積はおおむね 20 ヘクタール以内とし、事業区域内にこれを複数造成する場合は、その間に幅おおむね 30 メートル以上の残置森林又は造成森林・緑地を配置する。
土石等の採掘		<ol style="list-style-type: none"> 1 原則として周辺部に幅おおむね 30 メートル以上の残置森林又は造成森林を配置する。 2 採掘跡地は必要に応じ埋め戻しを行い、緑化及び植栽する。 また、法面は可能な限り緑化し小段平坦部には必要に応じ客土等を行い植栽する。

(注) 1 開発行為の目的等については以下のとおり取扱うものとする。

- (1) 別荘地とは、保養等非日常的な用途に供する家屋等を集団的に設置しようとする土地を指すものとする。
- (2) ゴルフ場とは、地方税法等によるゴルフ場の定義以外の施設であっても、利用形態等が通常のゴルフ場と認められる場合は、これに含め取扱うものとする。

- (3) 宿泊施設とは、ホテル、旅館、ペンション、保養等専ら宿泊の用に供する施設及びその付帯施設を指すものとする。なお、リゾートマンション、コンドミニアム等所有者等が複数となる建築物等もこれに含め取扱うものとする。
- (4) レジャー施設とは、総合運動公園、遊園地、動・植物園、サファリパーク、レジャーランド等の体験娯楽施設その他の観光、保養等の用に供する施設を指すものとする。
- (5) 工場、事業場とは、製造、加工処理、流通等産業活動に係る施設を指すものとする。
- (6) 学校教育施設、病院、産業廃棄物処理施設等は工場・事業場の基準を、ゴルフ練習場はゴルフ場と一体のものを除き宿泊施設・レジャー施設の基準をそれぞれ適用するものとする。
- 2 1事業区域内に異なる開発行為の目的に区分される複数の施設が設置される場合には、それぞれの施設ごとに区域区分を行い、それぞれの開発行為の目的別の基準を適用するものとする。
- この場合、残置森林等は区分された区域ごとにそれぞれ配置することが望ましいが、施設の配置計画からみてやむを得ないと認められる場合には、施設の区域界におおむね30メートルの残置森林等を配置するものとする。
- 3 工場・事業場及びレジャー施設の設置については、1箇所当たりの面積がそれぞれおおむね20ヘクタール以下、おおむね5ヘクタール以下とされているが、施設の性格上施設の機能を確保することが著しく困難と認められる場合には、その必要の限度においてそれぞれ20ヘクタール、5ヘクタールを超えて設置することもやむを得ないものとする。
- 4 スキー場の「ゲレンデ等」とは、滑走コースの上、下部のスキーヤーの滞留場所であり、リフト乗降場、レストハウス等の施設用地を含む区域をいう。
- 5 工場、事業場及び住宅団地の「1箇所当たりの面積」とは、当該施設又はその集団を設置するための開発行為に係る土地の区域面積を指すものとする。
- 6 「残置森林率」とは、残置森林（残置する森林）のうち若齢林（15年生以下の森林）を除いた面積の事業区域内の森林の面積に対する割合をいう。
- 7 「森林率」とは、残置森林及び造成森林（植栽により造成する森林であって硬岩切土面等の確実な成林が見込まれない箇所を除く。）の面積の事業区域内の森林の面積に対する割合をいう。森林率は、森林以外の土地に造林する場合も算定の対象として差し支えないが、上記のように成林の見込みのないものは対象としないものとする。ただし、住宅団地の造成の場合には、これらの土地について緑地として取り扱って差し支えない。

図-1



(2) 造成森林の植栽基準

造成森林については、必要に応じ植物の成育に適するよう表土の復元、客土等の措置を講じ、地域の自然的条件に適する原則として1m以上の高木性樹木を**表-2**を標準として均等に分布するよう植栽するものとし、修景効果を併せて期待する造成森林にあつては、できるだけ大きな樹木を植栽するよう努めるものとする。

なお、1m未満の樹木を使用する場合はあらかじめ協議するものとする。

表-2

植栽 樹高	植栽本数 (ha 当り)	植栽間隔 (均一の場合)
1m	2,000 本	約 2m20cm
2m	1,500 本	約 2m50cm
3m	1,000 本	約 3m10cm

(3) 道路、農地等

道路の新設、改築又は畑地、草地の造成の場合であつて、その土地利用上の実態から見て森林を残置し又は造成することが不相当であると認められる場合は、残置森林又は造成森林の配置が行われないこととして差し支えない。

(4) その他

残置森林及び造成森林は、開発行為の完了後、市町村長との協定等に基づき適正な管理を行い、健全な森林として維持すること。

また、開発行為中における残置森林は現状のまま残置することが原則であるが、災害等による荒廃、過密による成育不良等により必要な場合は、下刈、除伐等の保育、補植、間伐（最大30%以内）を行うことができるものとする。

2 土工事

長大な切取法面又は盛土法面が生ずるような設計は極力避けるものとする。

(1) 土砂の移動量

利用形態からみて土砂の移動が周辺に及ぼす影響が比較的大きいと認められるスキー場の滑走コースに係る切土量は1ヘクタール当たりおおむね1,000立法メートル以下、ゴルフ場の造成に係る切土量、盛土量はそれぞれ18ホール当たりおおむね200万立方メートル以下とする。

(2) 切取工

ア 切取の設計にあたっては土質、岩質、その他の自然条件を十分に考慮して発生土量を極力抑制しなければならない。

イ 軟弱地盤やがけ崩れ又は出水のおそれが多い土地、その他これに類する土地である場合、原則として切取は行わないこと。

ウ 切取法面勾配は地層、傾斜、地質及び予想される地表水、湧水等にたいしても十分安定したものでなければならない。

エ 自然地盤は極めて不均一で風化及び割目の程度、成層状態、間げき、含水量によりその強度は著しく変わるものであるので現地の状況を十分に調査し、法面勾配を決定すること。

オ 切取箇所が人家、学校、道路等に近接している場合で、切取により生ずる法面の勾配が30度より急で、かつ高さが2メートルを越える場合には原則として擁壁の設置その他法面崩壊防止の措置を講ずること。

但し、土質試験等に基づき地盤の安定計算をした結果、法面の安定を保つための擁壁等の設置が必要でない認められる場合及び硬岩盤である場合、又は、次の(ア)若しくは(イ)のいず

れかに該当する場合はこの限りではない。

(ア) 土質が表-4の左欄に掲げるものに該当し、かつ、土質に応じた法面の勾配が同表中欄の角度以下のもの。

(イ) 土質が表-4の左欄に掲げるものに該当し、かつ、土質に応じた法面の勾配が同表中欄の角度を超え、同表右欄の角度以下のもので、その高さが5メートル以下のもの。この場合において、(ア)に該当する法面の部分により上下に分離された法面があるときは、(ア)に該当する法面の部分は存在せず、その上下の法面は連続しているものとみなす。

カ 土砂の切取高が10メートルを越える場合には、原則として高さ5メートルないし10メートル毎に水平巾1メートル以上の小段を設置するほか、必要に応じて、法面の集排水施設を設ける等崩壊防止の措置を講ずること。

キ 切土を行った後の地盤に、すべりやすい土質の層がある場合には、その地盤にすべりが生じないように杭打ちその他の措置を講ずること。

ク 次のような地質、土質の地山を切取る場合は、法面崩壊の危険性があるので、設計に際しては土質調査、地質調査を行い、法面勾配の妥当性、法面保護の方法等を検討し、対策を講ずること。

(ア) 地下水位が高く、切取法面から湧水のおそれがある場合

(イ) 透水性の層(例えば砂層)と不透水性の層(例えば粘土層)とが互層になっており、その境界面の傾斜が切取面の傾斜と同一方向になっている場合

(ウ) 透水性の土層の下に岩盤があり、その境界面の傾斜が法面の傾斜と同一方向になっている場合

表-3 切土の標準法面勾配(参考)

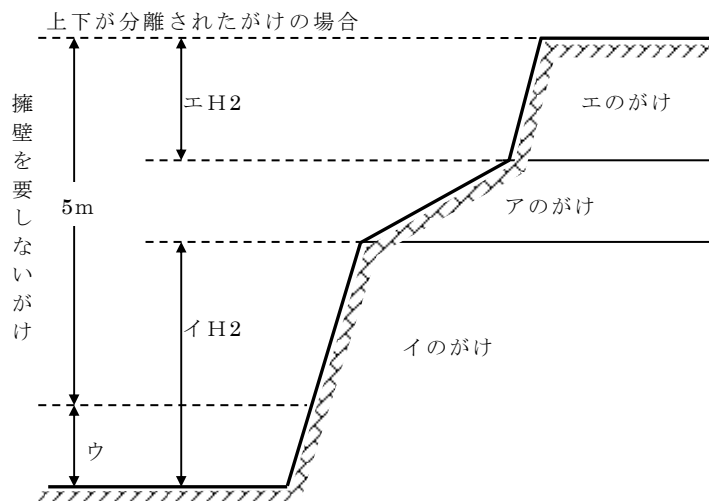
地山の土質および地質		切取深さ	勾配	
花崗岩、石英粗面岩			0.3~0.8	
" (風化したもの、または割目の多いもの)			0.8~1.0	
閃緑岩、石英斑岩、石灰岩			0.5~0.7	
" (風化したもの、または割目の多いもの)			0.7~1.0	
安山岩、千枚岩			0.3~1.0	
安山岩(風化したもの、または割目の多いもの)			1.0~1.2	
砂岩、緑泥片岩、石英片岩			0.5~0.7	
砂岩(風化したもの、または割目の多いもの)			0.7~1.0	
頁岩、粘板岩			0.8~1.0	
頁岩(風化したもの、または割目の多いもの)			1.0~1.5	
凝灰岩、凝灰岩質頁岩、凝灰質砂岩			0.8~1.2	
粗砂、細砂			1.5~1.8	
砂質土	密実なもの		5m以下	0.8~1.0
			5~10m	1.0~1.2
	密実でないもの		5m以下	1.0~1.2
			5~10m	1.2~1.5

地山の土質および地質		切取深さ	勾配
砂利または岩塊まじり砂質土	密実なもの、または粒度の良いもの	10m以下	0.8~1.0
		10~15m	1.0~1.2
	密実でないもの、または粒度の悪いもの	10m以下	1.0~1.2
		10~15m	1.2~1.5
粘土、粘性土		0~10m	0.8~1.2
砂利、岩塊まじりの粘性土		5m以下	1.0~1.2
		5~10m	1.2~1.5

(土木施行資料集成より引用)

表-4

土質	擁壁等を要しない 勾配の上限	擁壁等を要する 勾配の上限
軟岩(風化の著しいものを除く)	60度	80度
風化の著しい岩	40度	50度
砂利、真砂土、関東ローム、硬質粘土、その他これに類するもの	35度	45度



- (エ) 岩錐と岩盤または地山との境界が急傾斜をなし、地下水の湧出があるような場合
- (オ) 水成岩の傾斜層において、その傾斜が切取面の傾斜と同方向になっている場合
- (カ) 蛇紋岩、頁岩、粘板岩などの変質岩の場合
- (キ) 断層又は断層の影響を受けている土質の場合
- (ク) 水を含んだ細粒分の多い砂層、とくに真砂状に風化の進んだ花崗岩類および退化した段丘砂礫層の場合
- (ケ) 軟らかい粘土の場合
- (コ) 鏡肌や毛状の亀裂をもった硬い粘土の場合
- (サ) 地すべりの危険性がある場合

(3) 盛土工

- ア 盛土は、基礎地盤その他の自然条件、盛土材料及び工法等を考慮して盛土を支える各種荷重を安全に支示し得るものでなければならない。
- イ 盛土法面の勾配は、盛土材料、盛土高、地形、気象及び近傍にある概往の法面の状態等を勘案して定めることとなるが、盛土高が 1.5 メートルを超える場合には、原則として勾配が 35 度以下であること。
- ウ 盛土高が 5 メートルを越える場合には、原則として 5 メートル毎に幅 1 メートル以上の小段を設けるほか、必要に応じて表面水の集排水施設を設ける等、崩壊防止の措置を講ずること。

表-5 盛土材料および盛土高に対する法面標準勾配(参考)

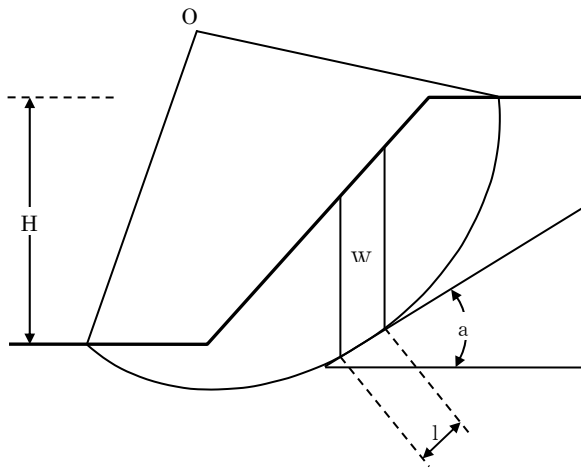
盛土材料	盛土高(m)	勾配
粒度分布のよい砂	0~5	1 : 1.5
砂利および砂利まじり砂	5~15	1 : 1.8
粒度分布の悪い砂	0~10	1 : 1.8
岩塊・ずり	0~10	1 : 1.5
	10~20	1 : 1.8
砂質土	0~5	1 : 1.5
かたい粘性土、かたい粘土	5~10	1 : 1.8
やわらかい粘性土、やわらかい粘土	0~5	1 : 1.8

※ 表の値は基礎地盤の支持力が十分にあり、浸水の影響のない盛土に適用する。(土木施行資料集成より引用)

- エ 盛土がすべり、ゆるみ、沈下し又は崩壊するおそれがある場合には、盛土を行う前の地盤の段切り、地盤の土の入替え、埋設工の施工、排水施設の設置等の措置を講ずること。
- オ 次のような場合には安定計算を行い、法面の安定について検討するとともに、ボーリング調査による地盤支持力の検討を行い、土木シート等による安定工法を検討すること。
 - (ア) 盛土高が 10 メートルを超える盛土、又は法面勾配を 1 割 5 分未満とする場合
 - (イ) 盛土材料が高含水比の粘土、粘質土、その他せん断強度の低い土からなる場合
 - (ウ) 軟弱地盤上に盛土する場合
 - (エ) 不安定な地盤ならびに急な斜面に盛土する場合
 - (オ) 積雪寒冷地方等で特に崩れるおそれのある箇所の盛土
- カ 盛土のり面の安定計算を行う場合は一般に次の方法によること。
 - (ア) 中心 O なる円弧のすべり面を仮定し、計算に便利なよう、このすべり面から上を幾つかの垂直な部分に分け、次の式によってすべり面の安全率 F_s を計算する。

$$F_s = \frac{\sum c l + \sum w \cos \alpha \cdot \tan \phi}{\sum w \sin \alpha}$$

$$\left[\begin{array}{l} \text{すべり面の安全率} = \frac{\text{Oのまわりの抵抗力のモーメントの和}}{\text{Oのまわりの崩壊させる力のモーメントの和}} \end{array} \right]$$



H = 法の高さ

l = 垂直部分で切取られたすべり面の円弧長

w = 円弧(1)上の土の重量

α = 円弧(1)に対する弦の水平角に対する角

c = 土の粘着力 (t/m^2)

ϕ = 土の内部摩擦角

(イ) のり面の安定性は前式で得られたFsから次のように判定する。

1.0 不安定で採択できない。

1.0~1.3 未満 不確実であるが、他の条件が良好な場合は採択も可能である。

1.3 以上 安定で採択できる。

(ウ) 以上のような試行を繰り返し仮想すべり面の安定を確認するが、特に滑りやすい平面が存在するときは、円弧すべり面の仮定は成立しないので、他の方法によること。

キ 人家、学校、道路等に近接している盛土で、法面の勾配が30度より急で、かつ高さが1メートルを超える場合には原則として擁壁の設置その他法面崩壊防止の措置を講ずること。

ただし、土質試験等に基づき地盤の安定計算をした結果、法面の安定を保つための擁壁等の設置が必要でない認められる場合はこの限りでない。

ク 次のような盛土の法尻には法面の安定を確保するため必要な高さに法面保護工又は擁壁等の構造物を設けなければならない。

(ア) 浸水、流水の影響のある箇所

(イ) 盛土高の高い箇所

(ウ) 盛土が滑落するおそれのある箇所

ケ 盛土法面は、張芝、筋芝、コンクリートブロック張工等により保護対策を講ずること。

(4) 捨土

ア 捨て土は土捨場を設置し、土砂の流出防止措置を講じて行わなければならない。

イ 土捨場は、次のような箇所に設けるものとする。

(ア) 地山の勾配が緩い箇所

(イ) 軟弱地盤又は湧水等のない箇所

(ウ) 地すべり、山崩れなどのおそれのない箇所

(エ) 人家又は公共施設に影響のない箇所

ウ 捨土の法面勾配の設定、小段の設置、排水施設の設置等は盛土に準じて行われ、土砂の流出のおそれがないものであること。

(5) 造成等を伴わない開発について

造成等を伴わない自然斜面を利用した開発となる場合において、平均傾斜度が30度以上となる場合には、土砂の流出又は崩壊及びその他災害防止の観点から、可能な限り森林土壌を残した形の施工に努めること。

また、原則として擁壁の設置その他排水施設等により自然斜面の崩壊防止の措置を講ずること。

ただし、土質調査等に基づき、斜面の安定を保つための擁壁等の設置が必要でない認められる場合はこの限りでない。

3 法面保護工

法面保護は、林地開発により発生した切土、盛土又は捨土を行った後の法面が雨水、溪流等により侵食されるおそれがある場合には、法面保護の措置を講ずるとともに、自然環境を保全するために景観及び防災に配慮した施工を行うことを目的に岩手県治山林道事業の県営建設工事に係る「森林土木工事植生工特記仕様書」の植生工選定フロー（別紙1-1～1-3）を参考のうえ、工種工法を選定すること。なお、郷土種の木本植物による樹林化を基本姿勢とする。

- (1) 植生による保護（実播工、伏工、筋工、植栽工等）を原則とし、植生による保護が適さない場合又は植生による保護だけでは法面の侵食を防止できない場合には、人工材料による適切な保護（吹付工、張工、法枠工、柵工、網工等）が行われるものであること。工種は、土質、気象条件等を考慮して決定され、適期の施行とする。
- (2) 表面水、湧水、溪流等により法面が侵食され又は崩壊するおそれがある場合には、排水施設又は擁壁の設置等の措置が講ぜられるものであること。この場合における擁壁の構造は、4によるものであること。
- (3) 草本種は、在来種を使用することを基本とする。
- (4) 補全種は、主構成種を被圧しにくい低木類とする。
- (5) 主構成種は、郷土種（県内の天然生林）の中から選択し、植生遷移を基本的に考え、深根性の防災機能の高い樹種とする。

表-6 植生工を主体とした法面保護工の分類

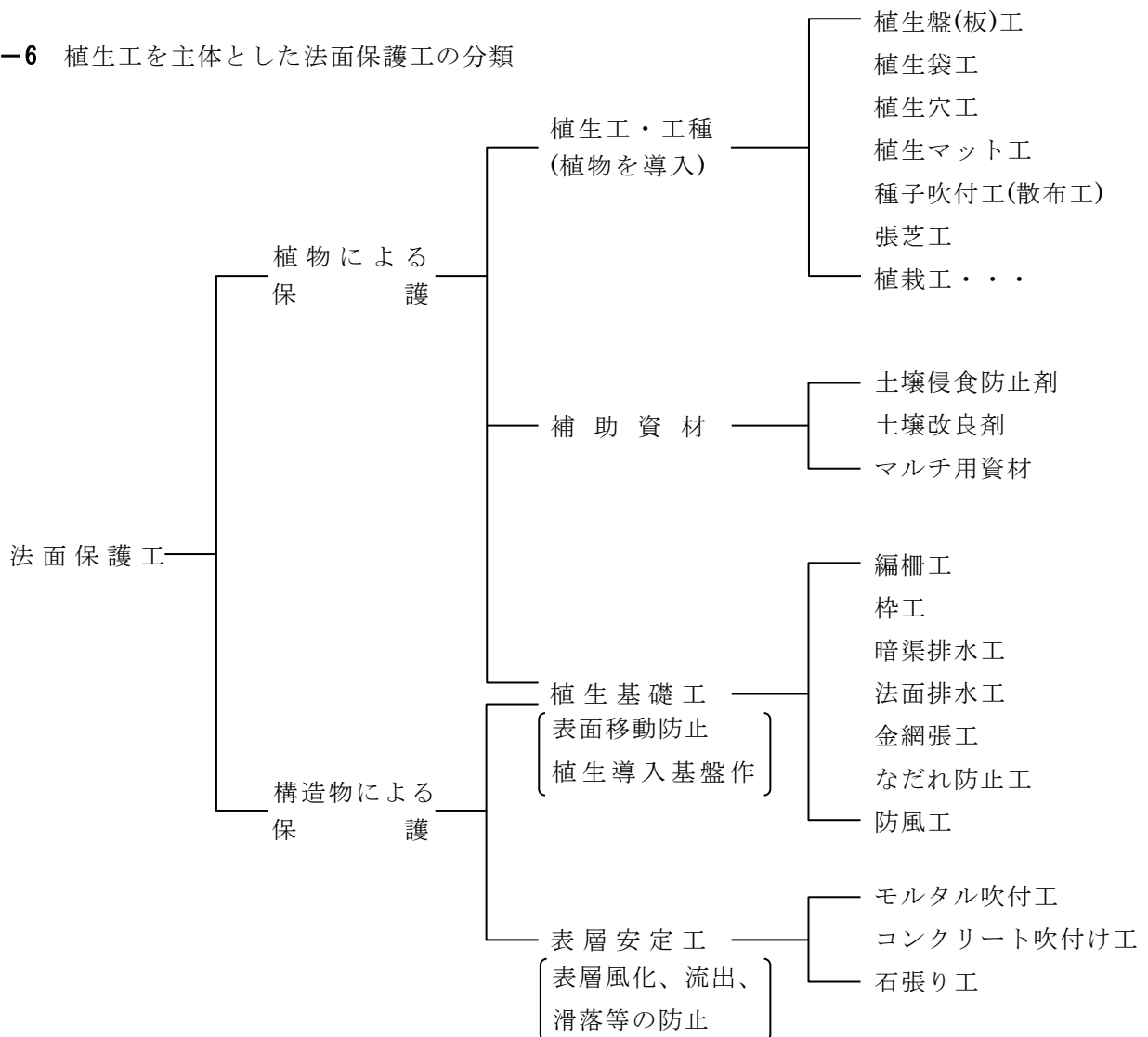


表-7 主な治山用樹種の特徴

樹種名	分布・適地・性状	導入・繁殖法	粒数/g	発芽率(%)
ニセアカシア	落葉高木：広く生育し、耐陰性が低くヤセ地・湿地・耐塩性に強い。	播種・さし木・埋根・埋幹・植栽	6.5	50~80
イタチハギ	落葉低木：ヤセ地によく育ち、全国どこでも適する。苗木養成も容易。	植栽・播種・さし木・枝まき	4.0	50~80
ヤマハギ	落葉低木：繁殖が容易で全国に繁茂もしている。耐陰性がやや低い。	植栽・さし木・播種	16.0	50~80
エニシダ	常緑低木：花の美しい低木で、本州～北海道まで海岸砂地やハゲ山でもよく育つ。耐陰性が高い。	植栽・さし木・播種	8.5~10.0	40~70
ヤシャブシ	落葉高木：低山帯の崩壊地、河原などヤセ地、乾燥地によく生育する。酸性土に強い。	植栽・播種	75.0	30~60
オオバヤシャブシ	オオバヤシャブシは成長が早い落葉高木。ヒメヤシャブシは高山地域に生育する落葉亜高木。ヤマハンノキは崩壊地などヤセ地に生育する。	植栽・播種	80.0	20~60
ヒメヤシャブシ			110.0	20~50
ヤマハンノキ			125.0	30~60
タニガワハンノキ			35.0	30~50
ハンノキ			50.0	30~50
アキグミ	落葉低木：海岸砂地に多く用いられる。山地でもよく育つ。	植栽・播種・枝まき・さし木	5.5	30~70
アカマツ	常緑高木で陽性で乾燥に強く、古くから治山用植栽木として用いられている。クロマツは海岸砂地造林樹として適している。	植栽・播種	11.0	30~70
クロマツ			7.5	30~60
クヌギ	落葉高木：乾燥地にもよく育ち、マツ類と混植される。カシワは飛砂地にも植栽される（北海道）。	植栽・播種	0.02	—
コナラ			—	—
カシワ			0.03	—

表-8 法面の状態に応じた植物の種類

のり面	植物の種類
砂地	イタチハギ、アキグミ、エニシダ、ネムノキ、ニセアカシア、アカマツの混種
表土の浅い乾燥地	ハギ、イタチハギ、アキグミ、ヤシャブシ、ハンノキ、ネズ、マツ類
湿潤地	ヤナギ類、ハンノキ類
礫又は岩石を含む場所	クズ、イタチハギ
凍結が著しい場所	イタチハギ、ヤマハンノキ、ヤナギ類、カバ類、ナラ類、クヌギ、マツ類

4 擁 壁

- (1) 型式の選定にあたっては、地形、地質、特に背面埋戻工の種類、基礎の地質、地山の傾斜等を十分に勘案して、安全性、重要性を満たすものであること。
- (2) 石積擁壁及びコンクリートブロック擁壁は、基礎地盤の沈下、壁体の滑動、移動及び壁背面の土圧の減少等の生ずるおそれのある次のような場合には、原則として用いないものとする。
 - ア 基礎地盤が密実でなく、基礎底版との間の摩擦係数又は粘着力の少ない場合
 - イ 壁背面の湧水、浸透水が多く裏込栗石などでは集排水ができない場合
 - ウ 基礎地盤が凸凹が激しいため壁高の変化が著しい場合
 - エ 半径 30 メートル以下の外カーブの箇所
 - オ 水衝部などで基礎の洗掘されやすい箇所、転石、流木等による強い衝撃を受ける箇所
 - カ 壁背地表面が水平の場合は壁高 7 メートル、傾斜の場合は 5 メートルを越える箇所
 - キ 壁背土の内部摩擦角が小さく、土圧の大きい場合
- (3) コンクリート擁壁は基礎地盤が堅固な場合は重力式とし、それ以外の場合は半重力式とすること。
- (4) 基礎地盤が不良な場合、または壁背面に湧水、浸透水などのある場合には、鉄筋コンクリートとすること。
- (5) 擁壁の設計は、林業土木構造物標準設計等を参考にして決定することとするが、それ以外の場合は、現地の調査結果に基づき安定計算を行って計算することとする。
- (6) 擁壁の安定計算に必要な土圧は原則として次のクーロン公式を用いるものとする。

(クーロン公式)

$$P = \frac{1}{2} \omega \cdot H^2 \cdot K$$

ただし、

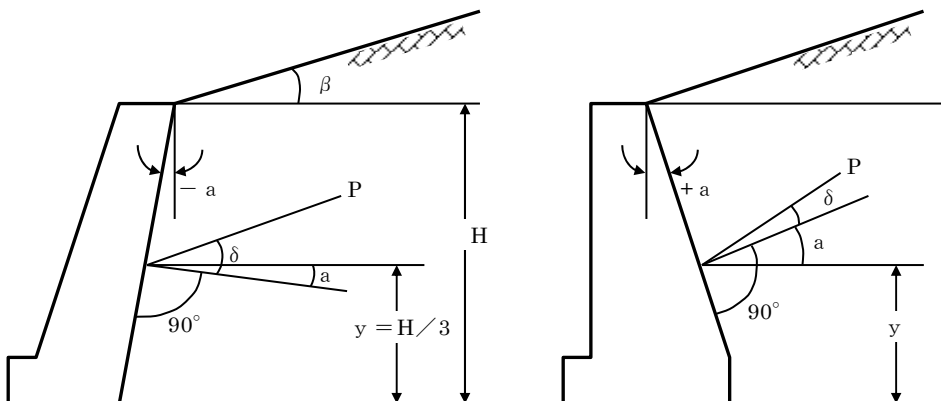
$$K = \frac{\cos^2(\phi - \alpha)}{\cos^2 \alpha \cdot \cos(\delta + \alpha) \cdot \left[1 + \sqrt{\frac{\sin(\phi + \delta) \sin(\phi - \beta)}{\cos(\delta + \alpha) \cos(\alpha - \beta)}} \right]^2}$$

P = 主動土圧 (t) ϕ = 土の内部摩擦角

ω = 土の単位重量 (t/m³) α = 擁壁の背面勾配が鉛直面となす角

H = 擁壁の高さ (m) δ = 擁壁背面と土の内部摩擦角

K = 主動土圧係数 β = 背面上の法勾配が水平線となす角



ア 設計自動車荷重が 25 t f のときは 13KN/m²、20 t f のときは 10KN/m²、14tf のときは 7KN/m²、11tf のときは 6KN/m²、8tf のときは 4KN/m²の過載荷重を考慮するものとする。

イ 原則として地震時における土圧は考慮しない。

(7) 土圧及び安定計算に必要な設計数値は次表を参考とする。

表-9 各種材料の重量 (単位 KN/m³)

材 料	重 量	材 料	重 量
鋼、鋳鋼、鍛鋼	77.0	石 材	25.5
鋳 鉄	71.1	砂 利、砕 石	18.6
鉄筋コンクリート	24.5	砂	18.6
コンクリート	23.0	土	17.7
セメントモルタル	21.1	土 材	7.8

(注) 1 実重量の明らかなものはその値を用いること。

2 砂利、砕石、砂並びに土については含水率により、また、木材については含水率及び材質等により相当変化するので実施に際しては実情をよく検討のうえ決定すること。

3 砂、砂利及び砕石の重量は、水分で飽和された状態を示すものであるが、現地の土質が細分できる場合は次の表によることができる。

林野庁通達林道技術指針により引用数値を SI 単位に換算

表-10 土質別の地山における土の単位体積重量(単位 KN/m³)

土の名称と状態		単位体積重量	土の名称と状態		単位体積重量
岩 石	硬岩	24.5~27.5	粘 性 土	普通の状態	14.7~16.7
	中硬岩	22.6~25.5		非常に堅い状態	15.7~17.7
	軟岩	21.6~24.5		礫混りの状態	15.7~17.7
	岩塊、玉石	17.7~19.6		礫混りで湿った状態	18.6~20.6
	礫	17.7~19.6			
礫 質 土	乾いていて緩いもの	17.7~19.6	粘 土	普通の状態	14.7~16.7
	湿っているもの、又は固結しているもの	19.6~21.6		非常に堅い状態	15.7~17.7
				礫混りの状態	15.7~17.7
			礫混りで湿った状態	18.6~20.6	
砂	乾いていて緩いもの	16.7~18.6			
	湿っているもの、又は固結しているもの	19.6~21.6			
砂 質 土	乾いているもの	15.7~17.7			
	湿っているもの、又は締まっているもの	17.7~19.6			

林野庁通達林道技術指針により引用数値を S I 単位換算

表-11 基礎底面と地盤との間の摩擦係数と付着力

せん断面の条件	支持地盤の種類	摩擦係数 μ	付着力 C B
岩又は礫とコンクリート	岩盤	0.7	考慮しない
	礫層	0.6	考慮しない
土と基礎のコンクリートの間に割栗 石又は碎石を敷く場合	砂質土	0.6	考慮しない
	粘性土	0.5	考慮しない

道路土工 擁壁工指針より引用

表-12 土の内部摩擦角

土の種類	内部摩擦角 (ϕ)
砂利混じり良質土砂	35 度
普通土砂	30 度
粘性土を含む土砂	25 度
風化しにくい岩砕	40 度

林野庁通達林道技術指針より引用

表-13 支持地盤の種類と許容支持力度 (常時値)

支持地盤の種類		許容支持力度 q _a (KN/m ² (tf/m ²))	備 考	
			q _u (KN/m ² (kgf/cm ²))	N 値
岩盤	亀裂の少ない均一な硬岩	1,000 (100)	10,000 以上 (100 以上)	—
	亀裂の多い硬岩	600 (60)	10,000 以上 (100 以上)	—
	軟岩・土丹	300 (30)	1,000 以上 (10 以上)	—
礫層	密なもの	600 (60)	—	—
	密でないもの	300 (30)	—	—
砂質 地盤	密なもの	300 (30)	—	30~50
	中位なもの	200 (20)	—	20~30
粘性土 地盤	非常に堅いもの	200 (20)	200~400 (2.0~4.0)	15~30
	堅いもの	100 (10)	100~200 (1.0~2.0)	10~15

道路土工 擁壁工指針より引用

(注) 1 風化又は割目の多い岩盤、かなり傾斜した岩盤にあつては、表の値の 1/2 を用いる

2 基礎底面以上に地下水位のある場合は表の値の 1/2 とする。

3 軟弱な粘性土、シルト、粘土及び泥炭からなる場合は表の値の 1/2.5 とする。

(8) 擁壁の安定計算については、次の条件を満足しなければならない。

ア 転倒及び滑動に対する安定については 1.5 以上でなければならない。

イ 基礎地盤の支持力に対する安定は、擁壁底面に生ずる地盤反力が地盤の許容支持力よりも小さくなければならない。

ウ 擁壁背面及び基礎地盤全体のすべりが予想される箇所は、このすべりに対して安全率が 1.5 以上でなければならない。

エ 擁壁躯体の各部に生ずる応力は、許容応力を超過してはならない。

(9) 基礎工は擁壁の種類及び基礎地盤の地質等を勘案して次によるものとする。

ア 壁高8m以下程度の擁壁で「表-13 支持地盤の種類と許容支持力度」による許容支持力が地盤反力よりも大きくなるときは、基礎地盤を直接の基礎とする。

イ 壁高8mを超える場合、又は特殊な擁壁については別に算定しなければならない。

ウ 地盤反力が許容支持力を超過する場合は、地盤の許容支持力に対応する基礎材料を用いた基礎とする。この場合、基礎地盤と基礎材料が一体となって所定の許容支持力を持ち、かつ地盤反力を分布させ得るだけの幅と厚さがなければならない。

エ 直接基礎の場合にあっても、床掘底面とのなじみをよくするため砕石等による基礎工を施工すること。

オ 地盤の許容支持力に対応する基礎材料を用いた基礎で不十分な場合は、杭基礎によらなければならない。杭の軸方向支持力については、載荷試験によるほか、以下の杭打ち公式によって算出することとする。

$$R_a = \frac{1}{3} \cdot \frac{e f \cdot W H \cdot h}{S + \frac{1}{2} (C_1 + C_2 + C_3)} \cdot \frac{W H + e^2 \cdot W P}{W H + W P}$$

R a = 杭の許容支持力 (t)

W P = 杭の重量 (t)

W H = ハンマーの重量 (t)

e f = 作業効率 (通常は0.5~0.6)

e = 反発係数 (通常は鋼杭で0.8、コンクリート及び木杭で0.25)

S = 杭の貫入量 (cm)

C 1 = 土の弾性変形量 (cm)

C 2 = 杭の弾性変形量 (cm)

C 3 = キャップ・クッションの弾性変形量

h = ハンマーの落下高 (m)

カ 杭の配置にあたっては一般に次のとおりとする。

(ア) 杭の打込中心間隔は杭径又は杭幅の2.5倍以上とする。

(イ) 鉛直杭のみを用いる場合は、底盤前部の趾端部分を密にし、後部の踵端部は粗に配置し、各杭に等しい鉛直荷重が加わるようにする。

(ウ) 水平力を持たせるときは、各杭に等しい水平荷重が作用するものとして計算する。

(エ) 滑動抵抗を増すために斜め杭を使用するときは、別途計算する。

(10) 基礎の根入深さは一般に次のとおりとする。

ア 地盤の変動等の影響を受けていない地山まで根入れするものとする。

イ 前面に傾斜している岩盤層が近い場合は、岩盤まで掘削して根入れするものとする。

ウ 地表面が前面に傾斜している地帯における底盤前部の趾端部分は、基礎が岩盤でない場合は1.0m以上、岩盤にあっては0.5m以上の水平土かぶりを確保しなければならない。

エ 洗掘のおそれがある場合は、根固工又は植物による法面保護工等を埋戻土の上に施工して根入れ深さを浅くすることができる。この場合にあっても最小限1.0m以上の根入れを確保するものとする。

- (11) 裏込栗石は、内部摩擦角が 40 度程度以上の風化しにくい岩砕又は栗石等をもって次のように区分して使用する。
- ア 石積擁壁、コンクリートブロック擁壁及び鉄製擁壁の場合は、基礎部分を除き全面積で充填する。
 - イ 擁壁の背面土が裏込栗石等と同程度以上の効用のある場合は用いなくてもよい。
- (12) 擁壁の躯体自体が排水する擁壁を除いては、次による水抜孔を設けなければならない。
- ア 水抜孔は、2～5 m²に 1 箇所の割合で設けるものとする。
 - イ 水抜孔の位置は、流水等の逆流がないよう設置する。
 - ウ 湧水、浸透水の多い場合は、別に排水工を設けるものとする。
- (13) 連続した擁壁の場合は 10m 程度の間隔で突き合わせの伸縮継目を設けなければならない。
- ただし、鉄筋コンクリート擁壁では 10m 程度の間隔で表面に V 型の切れ目を設け、30m 程度の間隔で伸縮継目を設けるものとする。

5 排水施設

排水施設は、開発区域の規模及び形状、開発区域内の地形、予定建築物の用途及びに開発区域周辺の降水量等から想定される雨水等を有効に排水できるものであること。

また、排水施設への土砂流入による閉塞等を防止する観点から、表面浸食に対し、地表を流下する表面流を分散させるために必要な柵工、筋工等の措置及び伏工等の地表面の保護措置を講じること。

(1) 流出量

ア 流出量の算定方式は次式による。

$$Q = \frac{1}{360} \cdot f \cdot r \cdot A$$

Q = 流出量 (m³/sec)

f = 流出係数

r = 降雨強度 (mm/hour)

A = 集水面積 (ha)

イ 流出係数は次表を参考とする。

表-14

区分 地表状態	浸透能小	浸透能中	浸透能大
	(山岳地)	(丘陵地)	(平坦地)
林地	0.6～0.7	0.5～0.6	0.3～0.5
草地	0.7～0.8	0.6～0.7	0.4～0.6
耕地	—	0.7～0.8	0.5～0.7
裸地	1.0	0.9～1.0	0.8～0.9
太陽光パネル設置箇所	1.0	0.9～1.0	0.9

ウ 降雨強度は、次表の単位時間内の 10 年確率で想定される雨量強度とする。ただし、人家等の人命に関わる保全対象が事業区域に隣接している場合など排水施設の周囲にいつ水した際に保全対象に大きな被害を及ぼすことが見込まれる場合については、20 年確率で想定される雨量強度を用いるほか、水防法（昭和 24 年法律第 193 号）第 15 条第 1 項第 4 号のロ又は土砂災害防止法第 8 条第 1 項第 4 号でいう要配慮者利用施設等の災害発生時の避難に特別の配慮が必要となるような重要な保全対象がある場合は、30 年確率で想定される雨量強度を用いること。

表-15

集水区域面積	単位時間
50ha 以下	10 分
100ha 以下	20 分
500ha 以下	30 分

エ 雨水のほか土砂等の流入が見込まれる場合又は排水施設の設置箇所からみていつ水による影響の大きい場合にあつては、排水施設の断面は、必要に応じてアに定めるものより一定程度（20%の余裕を見込む）大きく定められていること。

オ 洪水調整池の下流に位置する排水施設については、洪水調整池からの許容放流量を安全に流下させることができる断面とすること。

(2) 流速

流速は、原則として次のマニング式により求めるものとし、粗度係数及び管渠における平均径深並びに断面積は次表を参考とする。

$$V = \frac{1}{n} \cdot R^{2/3} \cdot I^{1/2}$$

$$Q = A \cdot V$$

V = 流速(m/sec)

Q = 流量(m³/sec)

n = 粗度係数

A = 流水断面積(m²)

$$R = \text{径深(m)} = \frac{A}{P}$$

V = 流速(m/sec)

I = 水路勾配(%)

表-16 粗度係数

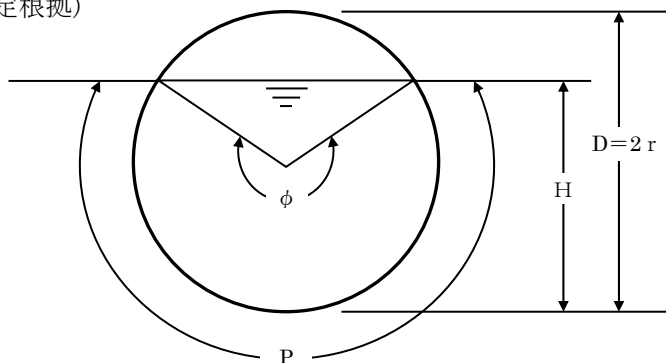
排水施設の種類		粗度係数 n	
素掘り	土	0.020~0.025	
	砂礫	0.025~0.040	
	岩盤	0.025~0.035	
現場施行	セメントモルタル	0.011~0.013	
	コンクリート	0.013~0.018	
	粗石	練積	0.015~0.030
		空積	0.013~0.035
工場製品	遠心力鉄筋コンクリート管	0.011~0.014	
	コンクリート管	0.012~0.016	
	コルゲートパイプ	0.016~0.025	

(土木施行資料集成より引用)

表-17 管渠の平均径深・断面積

D	0.3	0.4	0.5	0.6	0.7	0.8
R ^{2/3}	0.1948	0.2360	0.2739	0.3093	0.3428	0.3747
A	0.0693	0.1233	0.1926	0.2773	0.3775	0.4931
D	0.9	1.0	1.2	1.5	1.8	2.0
R ^{2/3}	0.4053	0.4348	0.4910	0.5697	0.6434	0.6902
A	0.6240	0.7704	1.1094	1.7334	2.4961	3.0816

(算定根拠)



実験結果から

流量Qを最大とする水深は $H=0.949$ 、 $\phi=308^\circ$ とされている。(環境保全と緑化工技術、林野庁採用)

$$H=0.949D$$

$$A = \frac{1}{8} D^2 \left\{ \frac{\pi}{180} \times 308^\circ - (-\cos 38^\circ) \right\}$$

$$= \frac{1}{8} D^2 (0.017453 \times 308^\circ + 0.7880)$$

$$= \frac{1}{8} D^2 \times 6.1635 = 0.7704 \times D^2$$

$$R = \frac{1}{4} D \left(1 - \frac{\sin \phi}{\phi} \right)$$

$$= \frac{1}{4} D \left\{ 1 - \frac{(-0.7880)}{5.3755} \right\}$$

$$= \frac{D}{4} \times 1.1466 = 0.2876 \times D$$

- (3) 安全率は1.2倍以上とするが、周囲の状況から林道施設等に影響が及ぶおそれのある場合の排水施設の断面は、計画流量の排水が可能になるように次表に示す安全率の余裕をみて定められていること。

表-18 安全率

工種	安全率	備考
管渠	3.0～	流木除け又は土砂止め施設を設ける場合は2.0～
開渠	1.2～	

6 土砂溜えん堤

(1) 開発行為に伴い相当量の土砂が流出する等の下流地域に「災害が発生するおそれがある区域」⁽⁵⁾が事業区域(開発行為をしようとする森林又は緑地その他の区域をいう。以下同じ。)に含まれる場合には、開発行為に先行して土砂溜えん堤を設けること。

(2) 貯砂能力は、表-19による流出土砂量を見込んだ量とし、工事完了後の流出土砂量については次の期間以上について見積もること。

ア 人家その他公共施設の近く 5年分

イ その他の地区 3年分

表-19 流出土砂量

地表の状況	1 ha 当り流出土砂量(m ³ /年)	備考
裸地荒廃地等	200～600	表-20
皆伐地帯・草地等	15	
択伐地	2	
普通の林地	1	

表-20 裸地荒廃地等の流出土砂量

区分	侵食状況	1 ha 当り流出土砂量(m ³ /年)
多	脆弱な土壌で侵食のおそれが高い場合	600
中	多でも少でもない場合	400
少	特に目立った表面侵食のおそれが見られない場合	200

※地形、地質、気象等を考慮の上、適切に定めること。(治山技術基準解説総則・山地治山編より引用)

- (3) えん堤等の設置箇所は、極力土砂の流出地点に近接した位置とすること。
- (4) えん堤等の構造は、「治山技術基準」等を参考にするものとする。
- (5) 「災害が発生するおそれがある区域」については表-21 に掲げる区域を含む土地の範囲とし、その考え方については、災害の特性を踏まえ、以下に掲げるア及びイを目安に現地の荒廃状況に応じて整理すること。なお、表-21 に掲げる区域以外であっても、同様のおそれがある区域については「災害が発生するおそれがある区域」に含めることができる。
 - ア 山腹崩壊や急傾斜地の崩壊、地すべりに関する区域については、土砂災害防止法の土砂災害警戒区域の考え方を基本とすること。
 - イ 土石流に関する区域については、土石流の発生の危険性が認められる溪流を含む流域全体を基本とすること。

表-21 災害が発生するおそれがある区域

区域の名称	根拠とする法令等
砂防指定地	砂防法
急傾斜地崩壊危険区域	急傾斜地の崩壊による災害の防止に関する法律
地すべり防止区域	地すべり等防止法
土砂災害警戒区域	土砂災害警戒区域等における土砂災害防止対策の推進に関する法律
災害危険区域	建築基準法
山腹崩壊危険地区	山地災害危険地区調査要領
地すべり危険地区	
崩壊土砂流出危険地区	

- (6) なだれ危険箇所点検調査要領に基づくなだれ危険箇所に係る森林を事業区域に含む場合についても、開発区域に先行して周囲へのなだれ防止措置について検討し、必要な措置を講じること。

7 洪水調整池

開発行為に伴い増加するピーク流量を安全に流下させることができないことにより、水害が発生するおそれがある場合には洪水調整池を設置する。

(1) 洪水調整池の計画

ア 河川管理者の指導を受け、当該開発行為に係る森林の下流において、30 (50) 年確率で想定される雨量強度におけるピーク流量を流下させることができない地点を選定する。

ただし、河川管理者から 50 年確率で想定される雨量強度に対応する洪水調節池の設置を求められる場合には、雨量強度を 50 年確率とする。その他、特に指示があった場合はその指示に従うこと。(以下同じ。)

イ アの地点のうち、開発中及び開発後の 30 (50) 年確率降雨により想定される無調節のピーク流量が

開発前のピーク流量の1%以上増加する地点を選定する。

ただし、当該ピーク流量の1%未満であっても、当該河川等の管理者から安全に流下させることができないとの判断が示された場合はその地点も選定する。

ウ イの地点が生じない場合には、洪水調整池の設置は不要である。

ただし、開発行為に係る森林面積が10ha以上の場合は、原則として洪水調整池を設置するものとする。

エ ピーク流量の算定はラショナル式を用いる。

オ イで選定した各地点のそれぞれ開発前の30(50)年確率でのピーク流量を越えることとならない洪水調整池からの放流量を算定し、洪水調整池の必要調節容量を計画する。

カ 放流量の算定は次式による。

$$q = Q_p \cdot \frac{a \cdot f}{A \cdot F}$$

q : 放流量(m^3)

Q_p : ピーク流量

A : 選定地点の集水区域面積(ha)

a : 洪水調整池の集水区域面積(ha)

F : 選定地点の集水区域の開発前の流出係数

f : 開発行為に係る森林の開発前の流出係数

(2) 必要調節容量の算定

必要調節容量の算定の手法は現地状況及び計画内容に応じた合理的な式を採用して計画するものとするが、ここでは、次式アの V の値を最大とする容量をもって、その必要調節容量とする「簡便法」について説明する。

ア

$$V = \left[r_i - \frac{r_c}{2} \right] \cdot t_i \cdot f \cdot A \cdot \frac{1}{360}$$

V : 必要調節容量(m^3)

f : 流出係数

A : 流域面積(ha)

r_c : 調整池下流の流下能力の値に対する平均雨量強度(mm/hr)

r_i : 30(50)年確率降雨強度の任意の継続時間 t_i に対応する降雨強度(mm/hr)

t_i : 任意の継続時間(sec)

イ 許容放流量(Q_{pc})に対応する降雨強度(r_c)は、次式によって算定する。

$$r_c = Q_{pc} \cdot \frac{360}{f \cdot a}$$

ウ 許容放流量(Q_{pc})は次式によって算定する。

$$Q_{pc} = Q \cdot \frac{a}{A}$$

Q : 検討区間内における河川等の流下能力(m^3/sec)

流下能力は排水施設の計算方法を用いて算定する。

a : 放流地点上流の流域面積 (ha)

A : 河川等の流下能力算定地点からの上流の流域面積 (ha)

エ 降雨強度 r_i の算定

$$r_i = \frac{c}{t_i^n + b}$$

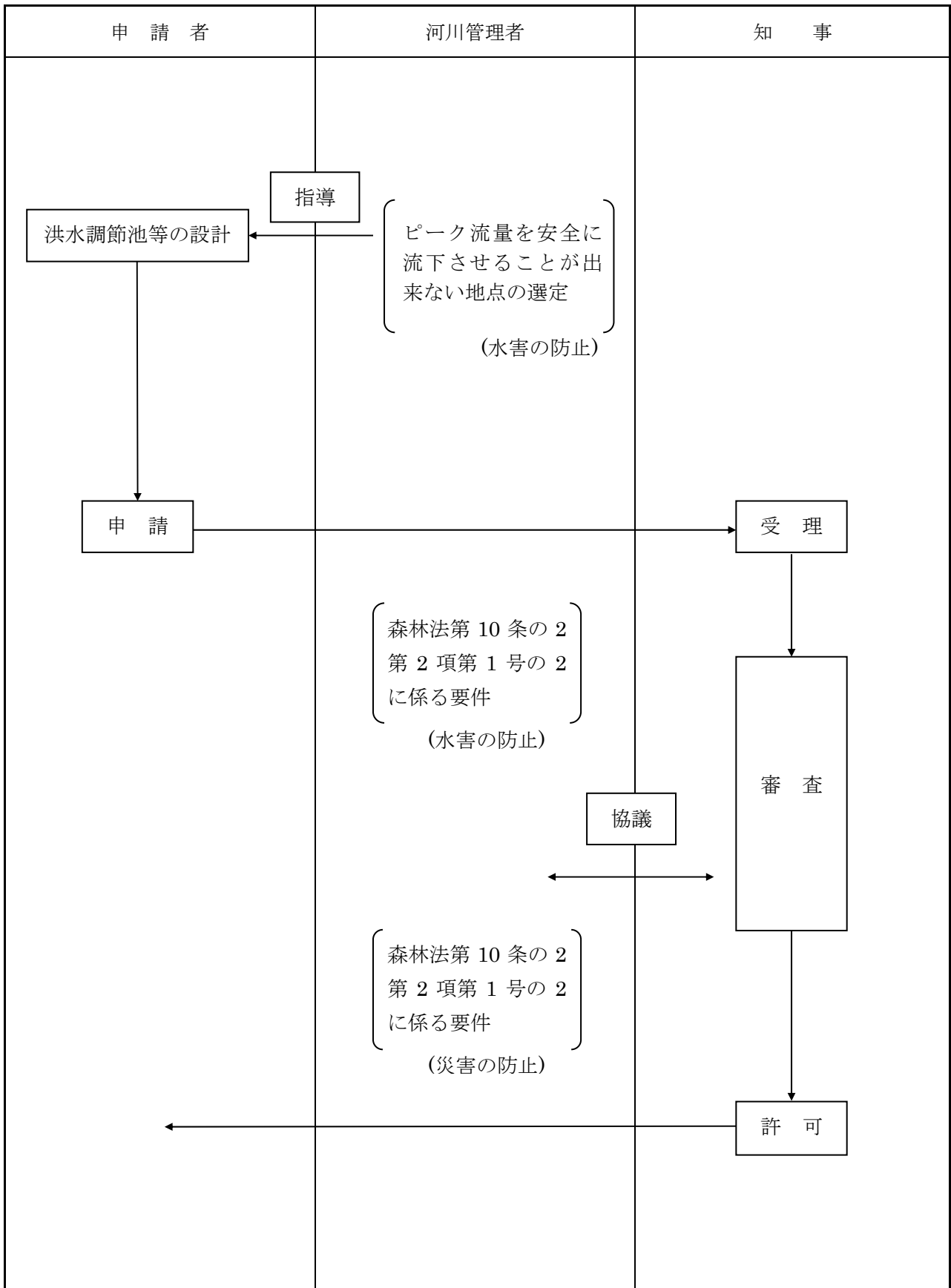
n, b, c : 降雨強度曲線式の定数 (表-20 降雨強度式参照。表では、 t_i を t と表示している。)

オ 必要調節容量の算定

アの式に、イ、エの式を代入し。微分して $dV/dt = 0$ となる t_i を算定し、V が最大になる値をもって必要調節容量とする。

- (3) 流出係数は、原則として排水施設の計画雨水量の算定に使用した流出係数を用いる。
- (4) 洪水調整池の調節容量には必要な堆砂量を見込むこと。
設計堆砂量は「6 土砂留えん堤」による。
- (5) 洪水調整方式は原則として自然放流式とする。
- (6) 余水吐の能力は、コンクリートダムにあっては 200 年確率で想定される雨量強度におけるピーク流量の 1.2 倍以上、フィルダムにあってはコンクリートダムのその 1.2 倍以上のものであること。
- (7) 洪水調節池の構造等については、「防災調節池等技術基準(案)」((社)日本河川協会)等を参考とする。

林地開発許可における洪水調節池の設置に係る河川等の管理者との協議



表一22 降雨強度式

降雨強度式は、「岩手県雨量統計解析報告書」より求めるものとする。

区域※	確率年	降雨強度式(Cleveland 式)	標準流達時間(分)当たり 降雨強度(mm/h)		
			10分	20分	30分
盛岡	10	$480.02 / (t^{0.58} + 0.934)$	101.4	72.5	59.1
	20	$478.02 / (t^{0.55} + 0.617)$	114.8	82.3	67.2
	30	$494.90 / (t^{0.54} + 0.586)$	122.1	87.9	72.1
	50	$522.10 / (t^{0.53} + 0.598)$	131.0	95.1	78.4
	100	$505.25 / (t^{0.50} + 0.365)$	143.3	104.5	86.5
宮古	10	$438.64 / (t^{0.50} + 1.076)$	103.5	79.1	66.9
	20	$474.59 / (t^{0.49} + 0.867)$	119.9	91.1	77.0
	30	$509.85 / (t^{0.49} + 0.854)$	129.3	98.2	82.9
	50	$520.82 / (t^{0.48} + 0.667)$	141.3	106.7	90.1
	100	$576.31 / (t^{0.48} + 0.648)$	157.1	118.6	100.0
大船渡	10	$546.63 / (t^{0.55} + 1.389)$	110.7	83.0	69.4
	20	$610.36 / (t^{0.55} + 1.257)$	127.0	94.6	78.8
	30	$686.02 / (t^{0.56} + 1.411)$	136.1	101.4	84.4
	50	$733.46 / (t^{0.56} + 1.331)$	147.8	109.7	91.1
	100	$799.94 / (t^{0.56} + 1.259)$	163.6	121.0	100.3
一関	10	$730.13 / (t^{0.66} + 2.509)$	103.1	75.0	61.1
	20	$655.34 / (t^{0.62} + 1.326)$	119.3	84.7	68.5
	30	$659.48 / (t^{0.61} + 1.073)$	128.1	90.5	73.0
	50	$596.31 / (t^{0.58} + 0.459)$	139.9	97.1	78.0
	100	$549.95 / (t^{0.55} - 0.015)$	155.6	106.2	84.9
二戸	10	$690.88 / (t^{0.65} + 3.306)$	88.9	67.0	55.6
	20	$606.65 / (t^{0.60} + 1.898)$	103.2	76.5	63.2
	30	$555.80 / (t^{0.57} + 1.264)$	111.6	82.0	67.7
	50	$485.69 / (t^{0.53} + 0.573)$	122.6	88.9	73.2
	100	$361.15 / (t^{0.46} - 0.275)$	138.4	97.8	80.2
久慈	10	$865.22 / (t^{0.61} + 5.852)$	87.2	71.7	62.6
	20	$1,059.20 / (t^{0.60} + 6.793)$	98.3	82.6	73.1
	30	$1,308.22 / (t^{0.61} + 8.473)$	104.3	89.1	79.6
	50	$1,777.11 / (t^{0.63} + 11.672)$	111.5	97.3	88.0
	100	$3,474.05 / (t^{0.70} + 23.878)$	120.3	108.5	100.1
遠野	10	$1,129.18 / (t^{0.73} + 7.390)$	88.5	69.3	58.3
	20	$1,553.94 / (t^{0.76} + 10.221)$	97.3	77.8	66.2
	30	$1,881.50 / (t^{0.78} + 12.419)$	102.0	82.6	70.7
	50	$2,311.07 / (t^{0.80} + 15.090)$	108.0	88.6	76.3
	100	$3,073.32 / (t^{0.83} + 19.822)$	115.6	96.5	83.9

千厩	10	1,634.82 / ($t^{0.81} + 10.804$)	94.7	73.9	61.6
	20	2,167.82 / ($t^{0.84} + 13.224$)	107.6	84.7	70.8
	30	2,440.74 / ($t^{0.85} + 14.135$)	115.1	90.7	75.9
	50	2,771.77 / ($t^{0.86} + 15.012$)	124.5	98.4	82.4
	100	3,204.22 / ($t^{0.87} + 15.918$)	137.3	108.7	91.0

注) 岩手県雨量統計解析報告書(令和2年4月)(以下「報告書」という。)による。

なお、標準流達時間10分及び30分当たりの降雨強度は報告書によるものとし、20分当たりの降雨強度は上記降雨強度式により算定するものとする。

区域は降雨強度式適応区域図を参照すること。

降雨強度式適応区域図

