

岩手県地域優良賃貸住宅供給促進事業
事務処理マニュアル《事業者版》

平成 24 年 7 月

平成 26 年 3 月 31 日改訂

岩手県県土整備部建築住宅課

目次

| | | |
|-----|-------------|----|
| 1 | はじめに | 2 |
| (1) | 事業の目的 | 2 |
| (2) | 事業の背景と意義 | 2 |
| 2 | 事業の内容 | 3 |
| (1) | 補助の対象事業者 | 3 |
| (2) | 住宅の認定基準 | 3 |
| (3) | 住宅の管理基準 | 4 |
| | ①入居者資格 | |
| | ②家賃の設定 | |
| | ③管理者について | |
| (4) | 補助対象費用及び補助率 | 5 |
| (5) | 事業費及び募集期間 | 6 |
| 3 | 事業の手続 | 7 |
| (1) | 事前相談 | 7 |
| (2) | 供給計画の認定 | 7 |
| (3) | 補助金交付決定 | 9 |
| (4) | 変更・中止・完了 | 9 |
| | ①変更するとき | |
| | ②中止するとき | |
| | ③完了したとき | |
| (5) | 管理と報告 | 9 |
| (6) | 用途廃止と管理終了 | 10 |
| 4 | 参考資料 | 11 |
| (1) | 提出書類一覧 | 11 |
| (2) | 手続フロー図 | 12 |
| (3) | 法令・要綱等 | 14 |
| (4) | お問合せ先 | 15 |

1 はじめに

(1) 事業の目的

岩手県地域優良賃貸住宅供給促進事業（財務会計上の事業名は「地域優良賃貸住宅整備事業」）（以下「事業」という。）は、東日本大震災津波により住宅を失った被災者等の居住の安定を図るため、民間事業者が地域優良賃貸住宅（以下「地優良」という。）を建設する場合に補助を行う事業です。

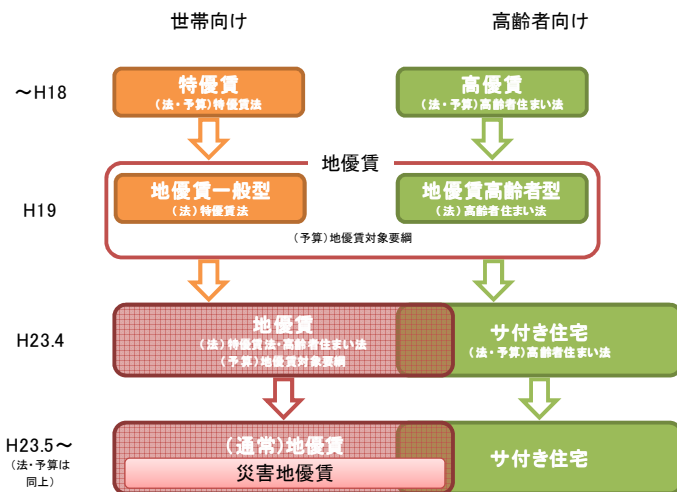
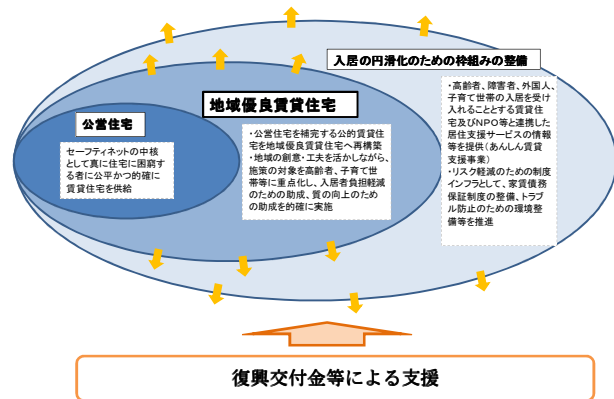
(2) 事業の背景と意義

地優良は、高齢者世帯・障がい者等世帯等の住宅確保要配慮者に対する「住宅セーフティネット」の一つであり、公営住宅を補完するものと位置づけられます。

歴史的には、戦後に創設された公営住宅が、量より質の向上特に居住の安定を確保する政策にシフトし、公営住宅に加え民間住宅を活用する方法が導入されてきていることが背景にあります。

平成5年には特定優良賃貸住宅の供給の促進に関する法律に基づく中堅所得者向けの「特定優良賃貸住宅（特優良）」が、また平成13年には高齢者の居住の安定確保に関する法律（高齢者住まい法）に基づく「高齢者向け優良賃貸住宅（高優良）」が創設され、その後助成制度を一本化する目的で、「地域優良賃貸住宅（旧地優良）」制度要綱が施行され、特優良は「地優良一般型」、高優良は「地優良高齢者型」に再編されています。平成23年4月には、高齢者住まい法改正により地優良制度の再編が行われ、地優良一般型と同高齢者型を統合した「(通常)地優良」と、新たに「サービス付き高齢者向け住宅（サ付き住宅）」が創設されました。

東日本大震災の発災を受け平成23年5月には地優良制度に「災害復興型地域優良賃貸住宅（災害地優良）」が追加されました。本県ではこの災害地優良を通常地優良と併用して民間による賃貸住宅整備を促進し、災害復興公営住宅の建設と併せて被災者の早期再建を図ろうとするものです。



2 事業の内容

(1) 補助の対象事業者

地優賃の補助金を受けることができるのは、県制度要綱第3条に基づく供給計画の認定を受けた民間の「認定事業者」です。事業者に関する要件は特にありません（関係法令等に違反する者等は除く）。

計画地について、後に示す「災害地優賃」とする場合は、野田村、田野畑村、岩泉町、宮古市、山田町、大槌町、釜石市、大船渡市、陸前高田市、一関市が対象となります。（6ページ参照）。

(2) 住宅の認定基準

地優賃供給計画が満たすべき基準は、県制度要綱第6条第1項、県整備基準に示され、県認定要領別表「認定チェックリスト」（7ページ）にまとめています。主な基準に係る考え方については次表のとおりです。

| 項目 | 基準に係る考え方 | 関係条文 |
|--------|---|-----------------------|
| 敷地 | 利便施設は、自家用車で支障なく往来できれば可とします。東日本大震災津波の浸水域は原則不可とします。 | 県整備基準第2 |
| 接道 | 都市計画区域内外に関わらず、県建築基準法施行条例第4条による幅員4メートル以上の道路に4メートル以上接することとします。 | 県整備基準第4 |
| 戸数 | 建設は5戸以上、改良・買取後改良は1戸以上です。 | 県整備基準第6 |
| 日照 | 住居系用途地域で4時間以上、他の地域で2時間以上、冬至日でも日照があることを、周辺に著しく日照を遮るものがないかで判断します。 | 県整備基準第7 |
| 駐車場 | 原則、戸数分が必要ですが、サービス付き高齢者向け住宅等必ずしも車を必要としない入居者を想定している場合は、供給計画に明示する等個別に判断することとします。 | 県整備基準第8 |
| 構造 | 耐火または準耐火、共同住宅または長屋建てです。 | 県整備基準第10 |
| 床面積 | 25㎡/戸以上ですが、食堂・台所等が共用で十分広い場合は18㎡/戸以上に緩和されます。 | 県整備基準第11 |
| バリアフリー | 高齢者住まい法に基づく加齢対応構造等のチェックリストにより高齢者等配慮対策等級3相当の整備が必要です。 | 県整備基準第12 県認定要領別表別紙 |
| 省エネ | 次世代省エネ基準（省エネ等級4）が必要ですので、 | 県整備基準第13 |

原則は住宅性能評価を受けてください。

(3) 住宅の管理基準

①入居者資格

地優賃には通常地優賃と災害地優賃があり、最低 10 年間の管理期間中は資格を有する入居者を募集する必要があります。

災害地優賃の入居者は、全壊及び解体を余儀なくされた半壊の被災者です。公募を行っても3か月間該当者がいない場合と、発災後3年経過した際には通常地優賃の資格者に移行します（手続きなし）。

通常地優賃は子育て世帯等*に加え、災害等の事情のある「地域住宅計画」記載者として、所得 48 万 7 千円/月以下であって

- ・全壊、半壊に加え、一部損壊を含む東日本大震災被災者（入居時に災証明書を提出）
- ・仮設住宅の撤去等により一時的に住宅を必要とする者（入居時に任意の書類等による市町村の確認を受け提出）
- ・復興交付金関係事業に従事する者（当該事業の完了後速やかに退去すること、入居時に勤務先による証明書を提出）

といった方々が入居可能となりました。

なお、配慮入居者は特に定めないことから、通常地優賃の該当者が不在の場合、一般の方等を入居させるためには、用途廃止の承認手続きをしていただくこととなります（国との協議要）。

※子育て世帯…18 歳未満の子供と同居する世帯。

高齢者世帯…60 歳以上の単身者または配偶者（事実上夫婦関係にある者を含む）や 60 歳以上の親族、介護者等と同居する者の世帯。

障がい者等世帯…障害者基本法に定める身体障がい一級～四級、精神・知的障がい一級～二級、戦傷病者、原子爆弾被爆者の認定者、5 年未満の引揚者、ハンセン病療養所入所者等の世帯。

②家賃の設定

地優賃の家賃設定には上限等はありませんが、認定様式第 3 号により提出していただく近傍同種の賃貸住宅の家賃と同等程度に定める必要があります。認定様式第 3 号注書きに「計画地から 500m 以内で 3 箇所（事例が無い場合は 1 km 以内で 5 箇所）以上」の事例を

| 要件 | 所得 | 487千円以下 | 487千円超 | 国制度要綱 適用条文 |
|------------------------------------|----|---------|--------|---------------|
| 被災者 (全壊及び半壊) | | ○ | ○ | 附則2条3項 |
| ↓3か月該当者不在or3年経過 | | | | |
| 子育て世帯 | | ○ | × | 5条1項1号 |
| 高齢者世帯 | | ○ | × | 5条1項2号 |
| 障がい者等世帯 | | ○ | × | 5条1項3号 |
| 地域住宅計画記載者 (一部損壊等を記載検討) | | ○ | × | 5条1項4号 |
| ↓3か月該当者不在(国・知事等承認) | | | | |
| 地域住宅計画記載者 (配慮入居者) | | ○ | ○ | 17条1項1号 |
| ↓管理期間未了で10年経過(国・知事等承認) or管理期間経過 | | | | |
| 廃止 (要件なし) | | ○ | ○ | 13条又は17条4項 |

記載するとしていますが、立地により事例が乏しい場合は、範囲を広げるか、賃料に関する鑑定評価を不動産鑑定士に依頼してもらう等して家賃の妥当性が判断できる資料の提示をお願いします。

③管理者について

地優賃の管理は、次のいずれかに該当する者が自身で行うか、該当する者と管理委託または一括借上契約する必要があります。

- ・ 公営住宅指定管理者
- ・ 農協等
- ・ 民間法人（原則として宅建業免許を持ち、3年以上・100戸程度以上賃貸住宅管理実績があり、自己資本金は300万円程度以上で、管理に関する体制が自社で充足しており、県内に事務所を置くこと）

（４）補助対象費用及び補助率

補助率は通常地優賃と災害地優賃とで変わります。また、建設手法やサービス付きにするかどうか等でも変わります。

対象費用は、建設（買取）の場合は交付様式第11号、改良は交付様式第12号に列記しており、その費用区分に従って費用を計上していただくこととなります。対象工事費用の上限は1戸あたり1,000万円です（消費税は含みません）。

| 種類 手法 | 災害地優賃 | | 通常地優賃 | |
|----------|------------------------------|------------------------------|-----------------------------------|------------------------------|
| | サ付き※以外 | サ付き※ | サ付き※以外 | サ付き※ |
| 建設 | 建設等費用の 1/5 | 建設等費用の 24/100 | 建設等費用の 1/6 (2階建て以下 は1/9) | 建設等費用の 1/5 |
| 改良 | 共同施設の整備費の 4/5 | | 共同施設の整備費の 2/3 | |
| 買取後改良 | 買取として上記 建設分と、上記 改良分の合計 | 買取として上記 建設分と、上記 改良分の合計 | 買取として上記 建設分と、上記 改良分の合計 | 買取として上記 建設分と、上記 改良分の合計 |

※サ付き…サービス付き高齢者向け住宅の略。サ付きの登録を受けかつ地優賃の補助を受けることはできませんが、その場合サ付きの補助金は受けられません（併用不可）。

(5) 事業費及び募集期間

平成 26 年度の事業費と募集期間は、次のとおりです。

| | 災害地優賃 | 通常地優賃 |
|-----------------|--|--|
| 平成 26 年度 事業費 | 50 戸（予算額 1 億円） | 60 戸（予算額 1 億円） |
| | （復興交付金等） | （社会資本整備総合交付金等） |
| 事業年度 | 平成 27 年度まで | 平成 28 年度まで （以降検討） |
| 募集期間 | 受付中 ※野田村、田野畑村、岩泉町、 宮古市、山田町、大槌町、釜 石市、大船渡市、陸前高田市、 一関市に整備する場合は対象 となります。（15 ページ参 照）。 | 受付中 ※受付は随時行いますが、予算に達 し次第終了する場合があります。 |

受付時チェックリスト

| チェック項目 | (場合分け) | チェック内容 | 根拠規定 | 申請者欄 | 審査欄 |
|--------|---------|------------------------|-----------|------|-----|
| 受付日 | | 事業募集期間内か | 別途 | | |
| 部数 | | 2部(町村にあっては、3部)+建住審査分 | 認定要領第3条3項 | | |
| 申請様式 | サ付き住宅以外 | 国制度要綱別記様式1(自署以外の場合、押印) | 認定要領第3条1項 | | |
| | サ付き住宅 | 国制度要綱別記様式2(自署以外の場合、押印) | 認定要領第3条2項 | | |

※サ付き住宅…サービス付き高齢者向け住宅

認定チェックリスト

| チェック項目 | (場合分け) | チェック内容 | 根拠規定 | 申請者欄 | 審査欄 |
|-----------------|-----------|---|---------------|------|-----|
| 添付図書 | サ付き住宅以外 | 付近見取図(地優賃の位置、周辺構造物等) | 国制度要綱別記様式1 | | |
| | | 配置図(縮尺、方位、敷地境界線、地優賃の位置、排水設備、団地内通路の構造、緑地、駐車場、自転車置場、物置、ゴミ置場等) | 国制度要綱別記様式1 | | |
| | | 各階平面図(縮尺、方位、間取り、寸法、各室面積、用途、設備概要、防火区画等) | 国制度要綱別記様式1 | | |
| | | 断面図(天井高) | 制度要綱第5条1号 | | |
| | | 立面図 | 制度要綱第5条1号 | | |
| | | 敷地等の地上権・賃借権等(改良時は建物)権利を証する書類 | 国制度要綱別記様式1 | | |
| | | 管理受託等同意証明書(認定様式第1号) | 制度要綱第5条2号 | | |
| | | 基本設計計画概要表(認定様式第2号) | 制度要綱第5条3号 | | |
| | | 近傍賃貸住宅市場家賃調査(認定様式第3号) | 制度要綱第5条4号 | | |
| | | 概算工事費計算書 | 制度要綱第5条5号 | | |
| | | 次世代省エネ基準(省エネ等級4相当)を証する書類(住宅性能評価書等) | 認定要領第3条10号 | | |
| | | 加齢対応構造等のチェックリスト(別紙) | 認定要領第3条11号 | | |
| | サ付き住宅 | サ付き住宅登録証の写し | 国制度要綱別記様式2 | | |
| 敷地の環境 | | 原則工業地域、工業専用地域以外 | 整備基準第2・2号 | | |
| | | 公的施設、交通機関、店舗、診療所等は支障なく利用できる位置か(自家用車で往来できる場所は可) | 整備基準第2・3号 | | |
| | | 災害のおそれが多いか(東日本大震災津波浸水区域は原則不可) | 整備基準第2・4号 | | |
| | | 騒音、振動、空気汚染、公害が著しくないか | 整備基準第2・5号 | | |
| 排水 | | 雨水排水設備、下水道又は合併処理施設があるか | 整備基準第3号 | | |
| 団地内通路 | | 配置、規模、構造は適切か(幅員、線形等) | 整備基準第4・1項 | | |
| | | 幅員4m以上の道路に4m以上接しているか | 整備基準第4・2項 | | |
| 緑地 | | 原則アスファルト舗装以上、側溝等、照明の位置 | 整備基準第4・3項・4項 | | |
| | | 敷地面積の3%以上植栽、花壇等 | 整備基準第5号 | | |
| 冬至日照 | 住居系用途地域 | 概ね4時間以上(周辺状況で判断) | 整備基準第7号 | | |
| | その他の地域 | 概ね2時間以上(周辺状況で判断) | 整備基準第7号 | | |
| 駐車場 | | 原則戸数分(商業地域では戸数の70%) | 整備基準第8・1項 | | |
| | | 配置、形状は住環境や居住者の安全を阻害しないか | 整備基準第8・2項 | | |
| | | 原則舗装する | 整備基準第8・3項 | | |
| | 建物内にある場合 | 駐車場以外の部分とは遮音されているか | 整備基準第8・4項 | | |
| 自転車置場 | | 原則戸数分以上 | 整備基準第9・1項 | | |
| 物置・ゴミ置場・外部スロープ等 | | 必要に応じ設置 | 整備基準第9・2項・4項 | | |
| 戸数 | 建設 | 5戸以上 | 整備基準第6号 | | |
| | 改良・買取後改良 | 1戸以上 | 整備基準第6号 | | |
| 各戸床面積 | | 芯々25㎡以上(居間、食堂、台所等共同利用できる場合18㎡) | 整備基準第11号 | | |
| 構造 | | 耐火建築物又は準耐火建築物であるか | 整備基準第10号 | | |
| | | 共同建て又は長屋建てか | 整備基準第10号 | | |
| | 改良の場合 | 建物の安全に支障がないか(建築年数、構造等) | 国制度要綱第4条3号 | | |
| 共用廊下 | | 有効幅1.2m以上 | 整備基準第12・1号 | | |
| 共用階段 | | 有効幅1.2m以上、蹴上20cm以下、踏面24cm以上 | 整備基準第12・2号 | | |
| 住戸内階段 | | 有効幅75cm以上、蹴上22cm以下、踏面18cm以上 | 整備基準第12・2号 | | |
| 天井高 | | 2.3m以上 | 整備基準第12・4号 | | |
| 設備 | | 各戸に台所、水洗便所、収納、洗面、浴室、玄関、バルコニー | 整備基準第11・2項・3項 | | |
| 各部、バリアフリー等 | | 玄関に風除、雪除施設 | 整備基準第12・3号 | | |
| | | 原則床の段差なし(加齢対応構造等のチェックリスト(別紙)) | 整備基準第12・5号 | | |
| | | 腰掛便座、便所内コンセント | 整備基準第12・6号 | | |
| | | 手すりが玄関、便所、浴室、共用廊下にあるか | 整備基準第12・7号 | | |
| | | 原則収納容積は居室+台所容積の9%以上 | 整備基準第12・8号 | | |
| | | エレベーターはあるか | 整備基準第13・1項 | | |
| 省エネ | | 次世代省エネ基準(省エネ等級4相当) | 整備基準第13・2項 | | |
| 防火区画 | | 住宅以外の部分との用途区画 | 整備基準第14号 | | |
| 資金計画 | | 工事費は妥当か、調達計画は確実か | 制度要綱第6条2号 | | |
| 入居者資格 | 通常地優賃 | 子育て世帯、高齢者世帯、障がい者等世帯、地域住宅計画に定める世帯で所得48万7千円/月以下 | 制度要綱第13条1項 | | |
| | 災害地優賃 | 震災後3年まで、全壊等被災者以後、通常地優賃と同じ | 制度要綱第13条2項 | | |
| 家賃設定 | | 近傍の同種賃貸住宅と比べ均衡しているか | 国制度要綱第4条5号 | | |
| 募集方法 | | 公募によっているか、方法は2以上か(被災者募集時、サ付き住宅を除く) | 制度要綱第12条 | | |
| 管理期間 | | 10年以上 | 制度要綱第6条3号 | | |
| 管理者(一括賃貸者) | 他の民間法人の場合 | 地方公共団体、公営住宅指定管理者、農協、他の民間法人 | 制度要綱第6条4号 | | |
| | | 原則宅建業免許があること | 制度要綱第6条4号二 | | |
| | | 管理実績3年以上 | 制度要綱第8条1号 | | |
| | | 耐火又は準耐火構造の住宅管理100戸程度以上 | 制度要綱第8条2号 | | |
| | | 最近5年間国土法・宅建業法等法令違反なし | 制度要綱第8条3号 | | |
| | | 自己資本金300万円程度以上 | 制度要綱第8条4号 | | |
| | | 管理体制は十分か(専門の体制、人数、自社で管理業務) | 制度要綱第8条5号 | | |
| | | 県内に事務所又は事業所 | 制度要綱第8条6号 | | |

(3) 補助金交付決定

補助金交付申請は、市町村が受け付けて県振興局へ送付し、補助金交付事務は県振興局が行います。本来補助金交付申請は供給計画が認定されてから申請いただくものですが、事業者の利便のため供給計画申請と同時に市町村窓口へ申請してもよいこととします。その場合、供給計画申請書に訂正があった場合は必ず書類全部数を訂正してください。

審査の結果問題なければ補助金交付決定通知が交付されます。供給計画認定書と補助金交付決定通知の両方を受け取ってからでないとは着工できません。

※補助金について

この事業には国の補助金も充てられますので、同様の基準と目的を持つ他の補助金を重複して受けることはできません（サービス付き高齢者向け住宅、住宅エコポイント等）。また、補助金の適切な執行を目的として県が会計検査を受ける場合、事業者にご協力をお願いする場合がありますのでご承知おきください。

(4) 変更・中止・完了

①変更するとき

供給計画に変更がある場合、軽微な変更（1/5 未満の戸数の変更、着手または完了日の6か月以内の変更、補助金額が変わらない変更）のときは認定様式第6号の届出を、それ以外の変更のときは認定様式第5号の申請と交付様式第3号の補助金変更申請を提出してください。窓口や認定主体は新規申請と同じです。

②中止するとき

事業者は、交付決定を受けた供給計画を中止するときは交付様式第4号を、工事完了が遅れる場合は交付様式第6号を、補助金申請を取り下げるときは交付様式第7号をそれぞれ提出します。申請窓口は、市町村です。

③完了したとき

建設等が完了したときは、完了報告書（認定様式第7号）と補助金請求書（交付様式第8号）とを市町村窓口へ提出してください。補助金交付は県振興局ですが、窓口は市町村です。

提出を受け県振興局担当者が県検査要領により書類及び現地完了検査を行い、適正と認められた場合、補助金が交付されます。

(5) 管理と報告

事業者（認定事業者または管理事業者）は、入居者を公募する前（認定様式第8号）、家賃を変更する前（認定様式第9号）、入居者を決定した後（認定様式第10号）にはそれぞれ届出を行う必要があります。窓口や審査主体は新規申請と同じです。

なお、入居者公募は新聞、テレビ、インターネット、ラジオ、掲示、市町村広報紙のうち2つ以上の方法により行ってください。

入居者資格の管理等は事業者の責任で行っていただきますが、毎年度末には定期報告（認

定様式第 14 号、同 14 号の 2) により市または県振興局に報告する必要があります（定期報告を行う旨の催促は県庁建築住宅課から行います）。入居者資格のない入居者が発覚した等、不適切な管理を行った場合、補助金の返還等が求められることもありますので、留意が必要です。

（6）用途廃止と管理終了

事業者が引き継がれるとき（認定様式第 15 号）、地優賃が被災したとき（認定様式第 16 号）、管理期間中に地優賃を廃止するとき（認定様式第 17 号）、管理期間が終了したとき（認定様式第 18 号）には申請または届出が必要です。窓口や審査主体は新規申請と同じです。特に管理期間中に地優賃を廃止するときは、国の承認も必要となるため、あらかじめ協議をお願いします。

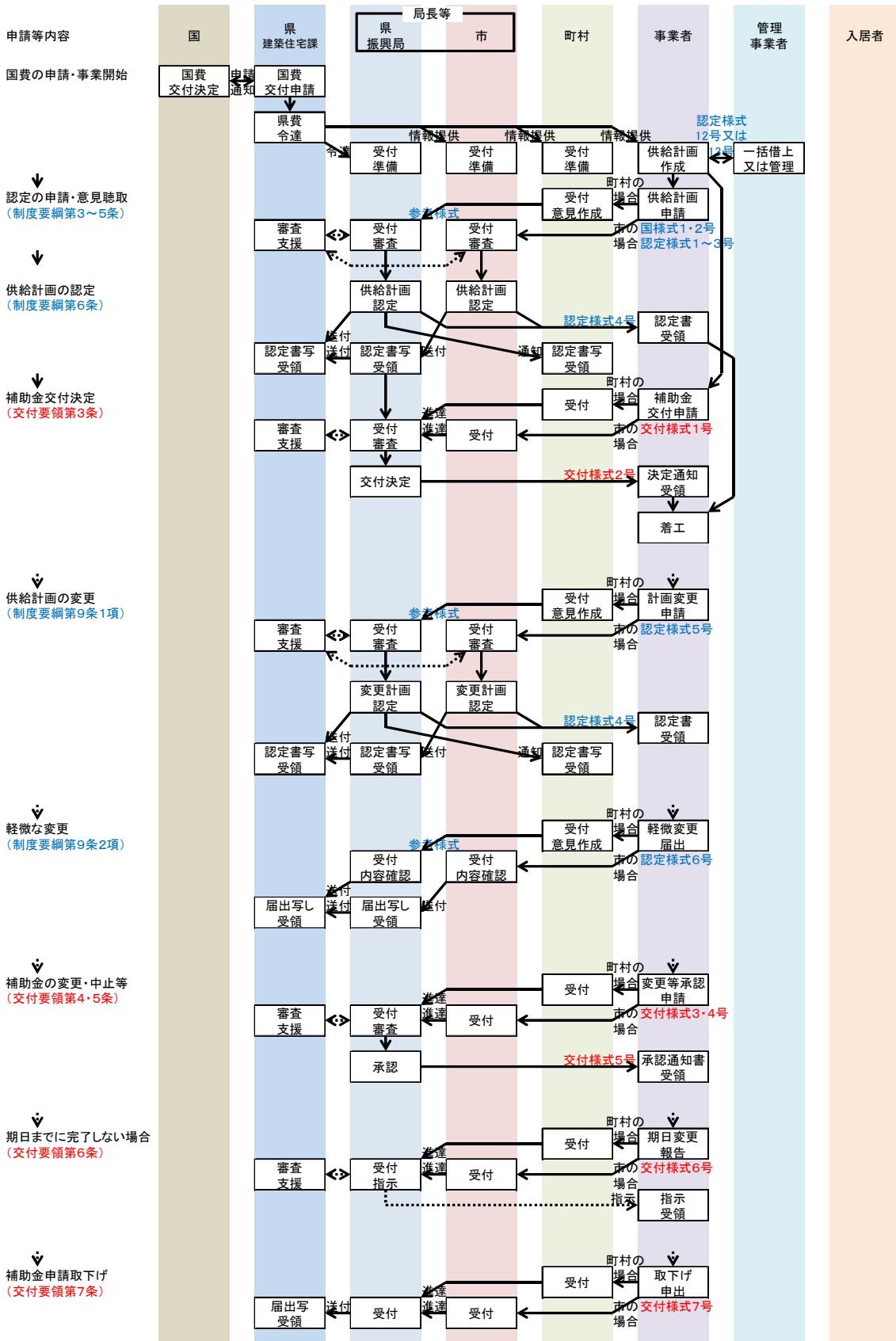
正規に管理期間が終了した際は、入居者資格要件はなくなります。

4 参考資料

(1) 提出書類一覧

| | |
|---------------------------------|---|
| 新規に申請するとき (サービス付き高齢者向け住宅以外) | <ul style="list-style-type: none"> ・国別記様式1_認定申請書様式 ・付近見取図 ・配置図 ・各階平面図 ・断面図 ・立面図 ・敷地(改良の場合は建物)の権利書の写し ・認定様式第1号_管理受託等同意証明書 ・認定様式第2号_基本設計計画概要表 ・認定様式第3号_市場家賃調書 ・概算工事費(交付様式第9号~交付様式第12号の写しで可) ・次世代省エネを証する書類(住宅性能評価書の写し) ・加齢対応構造等チェックリスト ・交付様式第1号_補助金交付申請書 ・交付様式第9号_実績報告書(通常型) ・交付様式第10号_実績報告書(災害復興型) ・交付様式第11号_算出方法明細(建設・買取) ・交付様式第12号_算出方法明細(改良) |
| 新規に申請するとき (サービス付き高齢者向け住宅の場合) | <ul style="list-style-type: none"> ・国別記様式2_サ付き認定申請書様式 ・高齢者住まい法に基づくサ付き登録通知書の写し ・付近見取図 ・配置図 ・各階平面図 ・断面図 ・立面図 ・敷地(改良の場合は建物)の権利書の写し ・認定様式第1号_管理受託等同意証明書 ・認定様式第2号_基本設計計画概要表 ・認定様式第3号_市場家賃調書 ・概算工事費(交付様式第9号~交付様式第12号の写しで可) ・次世代省エネを証する書類(住宅性能評価書の写し) ・加齢対応構造等チェックリスト ・交付様式第1号_補助金交付申請書 ・交付様式第9号_実績報告書(通常型) ・交付様式第10号_実績報告書(災害復興型) ・交付様式第11号_算出方法明細(建設・買取) ・交付様式第12号_算出方法明細(改良) |
| 計画を変更するとき (軽微な変更を除く) | <ul style="list-style-type: none"> ・認定様式第5号_供給計画変更認定申請書 ・変更に関する書類(新規申請に準ずる) ・交付様式第3号_変更承認申請書 ・交付様式第9~12号のうち変更のあるもの |
| 軽微な変更のとき | <ul style="list-style-type: none"> ・認定様式第6号_供給計画軽微な変更届出書 ・変更に関する書類(新規申請に準ずる) |
| 建設等を中止するとき | <ul style="list-style-type: none"> ・交付様式第4号_中止(廃止)承認申請書 |
| 完了予定日が延期するとき | <ul style="list-style-type: none"> ・交付様式第6号_完了期日変更報告書 |
| 補助金を取り下げるとき | <ul style="list-style-type: none"> ・交付様式第7号_申請取下げ申出書 |
| 建設等が完了したとき | <ul style="list-style-type: none"> ・認定様式第7号_事業完了届出書 ・交付様式第8号_補助金請求書 ・口座番号が分かる書類(預金通帳の写し) ・交付様式第9号_実績報告書(通常型) ・交付様式第10号_実績報告書(災害復興型) ・交付様式第11号_算出方法明細(建設・買取) ・交付様式第12号_算出方法明細(改良) |
| 入居者を公募するとき | <ul style="list-style-type: none"> ・認定様式第8号_公募届出書 ・認定様式第3号_市場家賃調書 |
| 家賃・敷金を変更するとき | <ul style="list-style-type: none"> ・認定様式第9号_家賃等変更届出書 ・認定様式第3号_市場家賃調書 |
| 入居者が決まったとき | <ul style="list-style-type: none"> ・認定様式第10号_入居者選定結果報告書 ・り災証明書、住民票、障がい者手帳等の写し |
| 入居者と契約するとき | <ul style="list-style-type: none"> ・認定様式第11号_賃貸標準契約書 |
| 管理者と一括借上で契約するとき | <ul style="list-style-type: none"> ・認定様式第12号_一括借上標準契約書 |
| 管理者と管理委託契約するとき | <ul style="list-style-type: none"> ・認定様式第13号_管理委託標準契約書 |
| 定期報告するとき | <ul style="list-style-type: none"> ・認定様式第14号_定期報告書 ・認定様式第14号の2_管理台帳 |
| 事業者・管理者を引き継ぐとき | <ul style="list-style-type: none"> ・認定様式第15号_地位継承承認申請書 ・引き継ぐ者との関係が分かる書類 ・認定様式第1号_管理受託等同意証明書(管理者の場合) |
| 地優賃が被災したとき | <ul style="list-style-type: none"> ・認定様式第16号_減失等報告書 ・損害の内容を示す書類(写真等) |
| 管理期間中の地優賃を廃止したいとき | <ul style="list-style-type: none"> ・認定様式第17号_用途廃止等承認申請書 ・公募を行ったことを示す書類 |
| 管理期間を満了したとき | <ul style="list-style-type: none"> ・認定様式第18号_管理終了報告書 |

(2) 手続フロー図



申請等內容

↓

建設等完了の報告
(制度要綱第10条)

↓

補助金請求・交付
(交付要領第8条)
(検査要領第2)

↓

補助金交付決定取消し
(交付要領第9条)

↓

入居者の公募・選定等
(制度要綱第11～16条)

↓

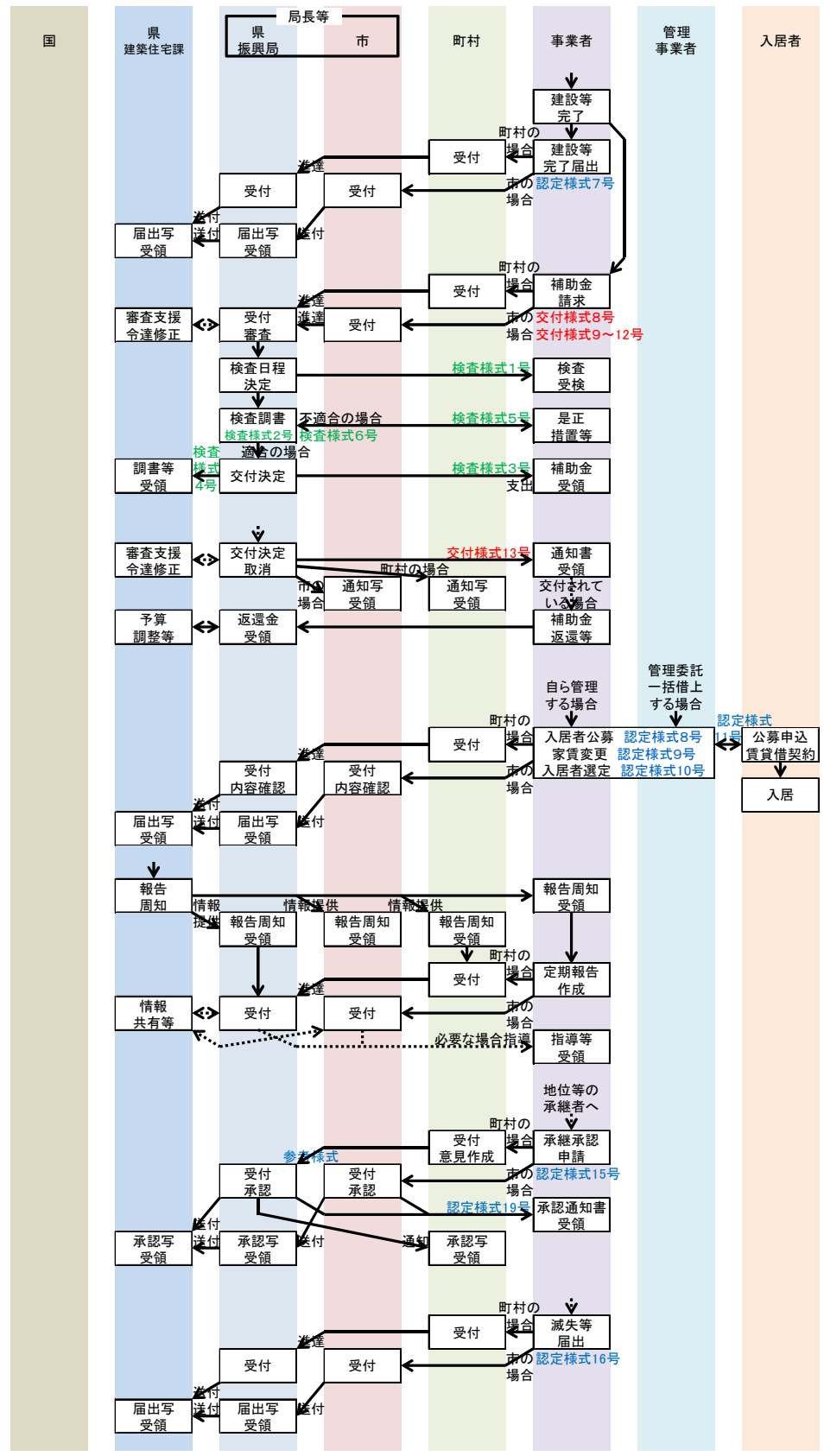
定期報告
(制度要綱第18条)

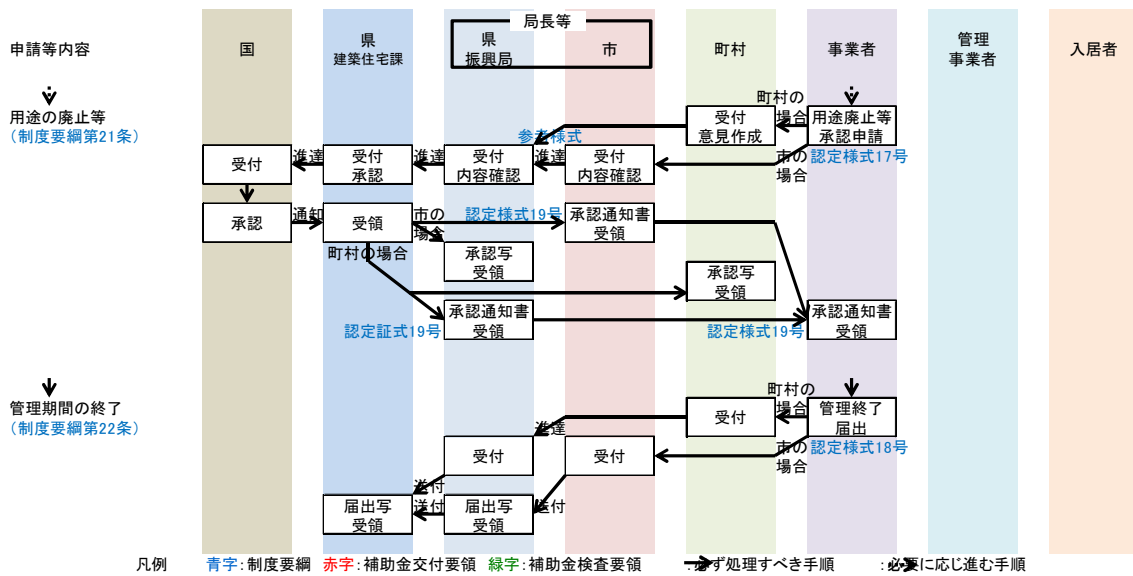
↓

地位の承継
(制度要綱第19条)

↓

滅失等
(制度要綱第20条)





(3) 法令・要綱等

事業の推進にあたっては、このマニュアル等によるほか、以下によることとします。

- ・岩手県地域優良賃貸住宅供給促進事業制度要綱（県制度要綱）
- ・岩手県地域優良賃貸住宅供給促進事業補助金交付要綱（県交付要綱）
- ・岩手県地域優良賃貸住宅供給促進事業認定事務要領（県認定要領）
- ・岩手県地域優良賃貸住宅供給促進事業補助金交付事務取扱要領（県交付要領）
- ・岩手県地域優良賃貸住宅供給促進事業補助金検査要領（県検査要領）
- ・岩手県地域優良賃貸住宅供給計画認定整備基準（県整備基準）
- ・岩手県補助金交付規則（昭和 32 年岩手県規則第 71 号）
- ・地域優良賃貸住宅制度要綱（平成 19 年 3 月 28 日付け国住備第 160 号国土交通省住宅局長通達（国制度要綱））
- ・地域優良賃貸住宅整備事業対象要綱（平成 19 年 3 月 28 日付け国住備第 161 号国土交通省住宅局長通達（国対象要綱）最終改正平成 25 年 3 月 29 日国住備第 578 号）
- ・地域優良賃貸住宅整備事業等補助要領（平成 19 年 3 月 28 日付け国住備第 162 号国土交通省住宅局長通達（国補助要領）最終改正平成 25 年 3 月 29 日国住備第 579 号）
- ・地域優良賃貸住宅整備基準（平成 19 年 3 月 28 日付け国住備第 164 号国土交通省住宅局長通達（国整備基準））
- ・社会資本整備総合交付金交付要綱（平成 22 年 3 月 26 日付け国官会第 2317 号）
- ・東日本大震災復興交付金制度要綱
- ・特定優良賃貸住宅の供給の促進に関する法律（平成 5 年法律第 52 号（特優賃法））
- ・高齢者の居住の安定確保に関する法律（平成 13 年法律第 26 号（高齢者住まい法））
- ・補助金等に係る予算の執行の適正化に関する法律（昭和 30 年法律第 179 号（適化法））
- ・激甚災害に対処するための特別の財政援助等に関する法律（昭和 37 年法律第 150 号）
- ・その他関係通達等

(4) お問い合わせ先

| | |
|-----------------------------|------------------------|
| 岩手県庁 県土整備部 建築住宅課 住宅計画担当 | 019-629-5933・5934 |
| 盛岡広域振興局 土木部 建築住宅室 建築指導課 | 019-629-6650 |
| 県南広域振興局 土木部 建築指導課(奥州) | 0197-22-2882 |
| 県南広域振興局 土木部 花巻土木センター 建築指導課 | 0198-22-4971 |
| 県南広域振興局 土木部 遠野土木センター 建築指導課 | 0198-62-9938 |
| 県南広域振興局 土木部 北上土木センター 建築指導課 | 0197-65-2738 |
| 県南広域振興局 土木部 一関土木センター 建築指導課 | 0191-26-1418 |
| 沿岸広域振興局 土木部 建築指導課(釜石) | 0193-25-2708 |
| 沿岸広域振興局 土木部 大船渡土木センター 建築指導課 | 0192-27-9919 |
| 沿岸広域振興局 土木部 宮古土木センター 建築指導課 | 0193-64-2221 |
| 沿岸広域振興局 土木部 岩泉土木センター 建築指導課 | 0194-22-3116 |
| 県北広域振興局 土木部 建築指導課(久慈) | 0194-53-4990 |
| 県北広域振興局 土木部 二戸土木センター 建築指導課 | 0195-23-9209 |
| 盛岡市 建築住宅課 住宅係 | 019-651-4111 (内線 3826) |
| 八幡平市 建設課 建築係 | 0195-74-2111 (内線 2523) |
| 雫石町 地域整備課 建築営繕グループ | 019-692-2111 (内線 268) |
| 葛巻町 建設水道課 建築係 | 0195-66-2111 (内線 241) |
| 岩手町 地域整備課 都市計画係 | 0195-62-2111 (内線 325) |
| 滝沢村 都市整備部 都市計画課 | 019-684-2111 (内線 226) |
| 紫波町 建設部 土木課 施設管理室 | 019-672-2111 (内線 5144) |
| 矢巾町 道路都市課 地域整備係 | 019-611-2635 |
| 奥州市 建築住宅課 住宅係 | 0197-24-2111 |
| 金ケ崎町 建設課 公営住宅担当 | 0197-42-2111 |
| 花巻市 建築住宅課 住宅政策係 | 0198-24-2111 (内線 542) |
| 北上市 建築住宅課 住宅係 | 0197-64-2111 (内線 4236) |
| 西和賀町 建設課 土木グループ | 0197-82-3288 |
| 遠野市 建設課 管理係 | 0198-60-1520 |
| 一関市 建築住宅課 住宅係 | 0191-21-2111 (内線 8532) |
| 平泉町 建設水道課 住宅係 | 0191-46-5569 |
| 釜石市 建設部 都市計画課 建築住宅係 | 0193-22-2111 (内線 434) |
| 大槌町 被災者支援室 | 0193-42-8718 |
| 大船渡市 都市整備部 住宅公園課 住宅建築係 | 0192-27-3111 (内線 326) |
| 陸前高田市 建設部 建設課 住宅推進係 | 0192-54-2111 (内線 474) |
| 住田町 建設課 | 0192-46-2115 (内線 212) |
| 宮古市 都市整備部 建築住宅課 住宅担当 | 0193-62-2111 (内線 3643) |

| | | | |
|------|-------|-------------|-----------------------|
| 山田町 | 建設課 | 建築住宅係 | 0193-82-3111 |
| 岩泉町 | 地域整備課 | 地域整備室 | 0194-22-2111 (内線 265) |
| 田野畑村 | 地域整備課 | 地域整備班兼災害復興班 | 0194-34-2113 (内線 51) |
| 久慈市 | 建築住宅課 | 建築住宅グループ | 0194-52-2120 |
| 普代村 | 建設水産課 | 土木係 | 0194-35-2116 |
| 野田村 | 地域整備課 | 土木班 | 0194-78-2111 |
| 洋野町 | 町民生活課 | 生活安全係 | 0194-65-5914 |
| 二戸市 | 都市計画課 | 住宅公園担当 | 0195-23-3111 (内線 620) |
| 軽米町 | 地域整備課 | 環境整備グループ | 0195-46-4741 |
| 九戸村 | 農林建設課 | 地域整備班 | 0195-42-2111 |
| 一戸町 | 地域整備課 | 建築住宅係 | 0195-33-2111 |