

総合評価落札方式条件付一般競争入札

(標準型・簡易型)

事務処理の手引き

ver. 43 (令和7年4月1日改訂)

目		次	
第1章	総合評価落札方式		
	条件付一般競争入札の概要・・・		1
第2章	技術提案評価項目	・・・・・・・・・・・・	4
第3章	具体的な事務処理	・・・・・・・・・・・・	36
第4章	技術提案の審査	・・・・・・・・・・・・	49

岩手県

本手引きは、総合評価落札方式の事務処理全体を示すことにより、入札事務が円滑に行われることを目的として作成したものです。

利用に当たっては、必要に応じて随時見直しを行うので、最新版を使用してください。

この手引きに関する問い合わせ先

(1) 入札に関する一般的事項

出納局総務課 入札担当

<電話019-629-5058(直通) FAX019-629-5984>

(2) 技術提案評価項目に関する事項

農林水産部農村計画課 技術指導担当【農業農村整備事業関係】

<電話019-629-5667(直通) FAX019-629-5694>

農林水産部森林保全課 技術指導担当【治山・林道事業関係】

<電話019-629-5800(直通) FAX019-629-5789>

農林水産部漁港漁村課 漁港担当【漁港・漁村事業関係】

<電話019-629-5829(直通) FAX019-629-5824>

県土整備部建設技術振興課 技術企画指導担当【県土整備部事業関係】

<電話019-629-5951(直通) FAX019-629-2052>

★総合評価落札方式に関するQ&Aもご覧ください。Q&A(担当:建設技術振興課)はこちら↓

<https://www.pref.iwate.jp/kendozukuri/kensetsu/nyuusatsu/sougou/1010954.html>

(白 紙)

第1章 総合評価落札方式条件付一般競争入札の概要

1 適用範囲

この手引きは、総合評価落札方式条件付一般競争入札（以下「総合評価落札方式」という。）のうち標準型又は簡易型で発注する工事に適用する。

高度技術提案型については、別途定める「総合評価落札方式一般競争入札（高度技術提案型）の手引き」によるものとする。

2 総合評価落札方式の意義

- 総合評価落札方式は、経済性に配慮しつつ価格以外の多様な要素（技術力、施工能力、地域精通度等）を考慮し、価格その他の条件が総合的に優れた者を契約の相手方とする入札方式である。
- 総合評価落札方式は、発注者が示す標準的な施工の仕様に対して、受注者が技術提案を行うことにより、企業の優れた技術力を活用し公共工事の質を高め、将来の維持管理を含めた総合的なコストの削減、道路や橋など構造物の性能・機能の向上、自然環境の維持保全などが期待できるとともに、技術力競争を通じてモチベーションの向上が図られ、技術と経営に優れた健全な建設業の育成についても期待されるものである。

3 総合評価落札方式入札の概要

(1) 総合評価落札方式入札の種類

総合評価落札方式は、「簡易型」、「標準型」及び「高度技術提案型」に分類される。

	高度技術提案型	標準型	簡易1型	簡易2型
1 評価型	（請負者の高度な技術を活用することにより工事目的物の品質や性能の向上が期待できる工事を対象）	（請負者の技術的提案によって工事目的物の品質や性能の向上が期待できる工事を対象）	（技術的な提案の余地が比較的少ないと思われる工事を対象）	（技術的な提案の余地が少ないと思われる工事を対象）
2 技術評価点	40点	30点	20点	15点
3 総合評価点の算定方法	加算方式			
4 その他	総合評価技術提案書を提出しなかった者は入札に参加できない。			

(2) 簡易型・標準型の技術提案項目

技術提案項目	標準型	簡易1型	簡易2型
1 企業の施工能力	○	○	○
2 配置予定技術者の要件	○	○	○
3 地域精通度等	○	○	○
4 品質等を高めるための独自の工夫	—	○	—
5 工事の特性に応じて以下の3つの項目から1項目を選択	○	—	—
ア 総合的なコストの縮減に関する技術			
イ 工事目的物の性能、機能の向上に関する技術			
ウ 社会的要請への対応に関する技術			

(3) 総合評価点の算定方法

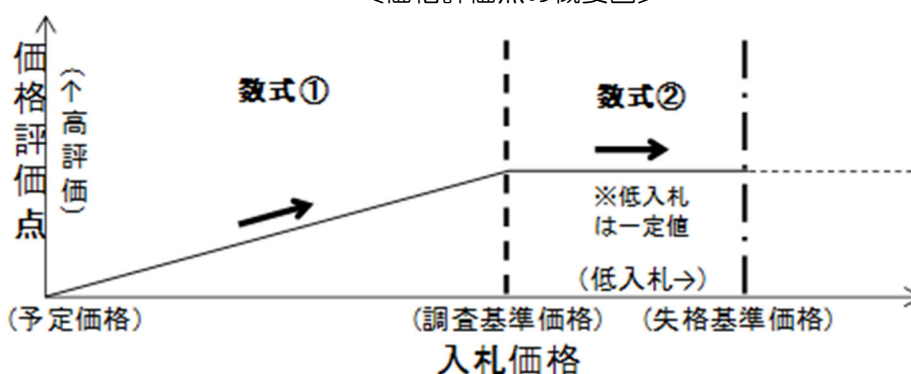
総合評価点

算 定 式	
加算方式	総合評価点＝価格評価点＋技術評価点

価格評価点

算 定 式	
価格評価点	〔数式① 調査基準価格以上の入札のとき〕 $\text{価格評価点} = 100 \times (1 - \text{入札価格} \div \text{予定価格})$
	〔数式② 調査基準価格未満の入札（低入札）のとき〕 $\text{価格評価点} = 100 \times (1 - \text{調査基準価格} \div \text{予定価格})$

〔価格評価点の概要図〕



技術評価点

区 分		算 定 式	
		A：技術提案評価項目A	B：技術提案評価項目B
標準型	30点	技術評価点＝A(10点)＋B(20点)	
簡易1型	20点	技術評価点＝A(10点)＋C(10点)	
簡易2型	15点	技術評価点＝A(10点)×1.5	

(4) 落札者の決定

落札者の決定は、入札価格が予定価格の制限の範囲内にある者のうち、総合評価点が最も高い者を落札者とする。

総合評価点が最も高い落札候補者が同点で2名以上いる時は、くじにより入札参加資格の審査の順位を決定するものとする。

調査基準価格に満たない価格で入札した者がいる場合は、「低入札価格調査制度に係る事務処理要領」に基づき、落札者を決定する。

(5) 学識経験者の意見聴取

	本庁	広域振興局等
落札者決定基準の策定	○	
落札者の決定	○	○

〔地方自治法施行令第167条の10の2第4項（一部改正 H20.3.1 施行）〕
 ・学識経験者からの意見聴取は、原則として「落札者決定基準を定めるとき」となった。
 ・ただし、同基準に基づき落札者を決定する際は、改めて学識経験者の意見を聴く必要があるかどうかを学識経験者に確認することが義務付けされた。

これに伴い、県では次のとおりの対応とする。(本庁学識経験者了承済み)

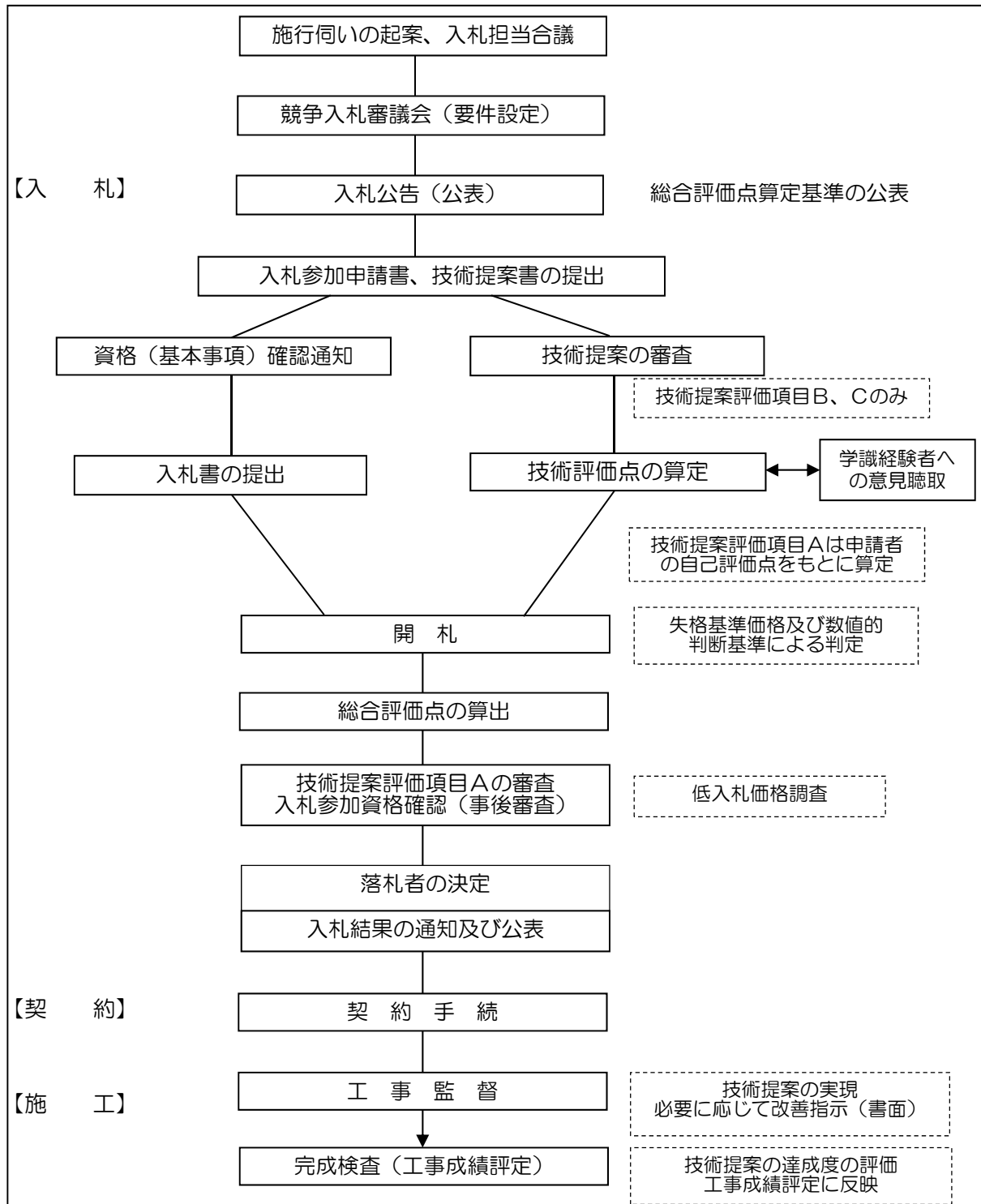
- ・落札者を決定する際に学識経験者の意見を聴く必要があるのは「標準型」のみとする。
- ・意見は2人以上の学識経験者から聴取する。
- ・学識経験者の委嘱は本庁各部局長及び広域振興局長が行う。

(6) 技術提案の審査

技術審査は、総合評価落札方式競争入札技術評価基準による。

- ・技術提案の評価は、工事担当部で対応する。
- ・評価結果は、「総合評価落札方式技術評価委員会」において審査するものとする。

(7) 総合評価落札方式競争入札の標準的なフロー



第2章 技術提案評価項目

1 技術提案評価項目の設定

(1) 技術提案評価項目 A の設定

当該工事の総合評価に必要な評価項目は、工事種別及び工事内容に応じて以下から選択する。

- 工事種別が土木工事、舗装工事、プレストレスト・コンクリート工事、法面処理工事、グラウト工事、しゅんせつ工事、造園工事、ボーリング工事又は標識設置工事の場合
「土木系（一般土木工事）」・・・ICT活用工事、災害復旧工事及び海上・海中工事以外の工事で使用
「土木系（ICT活用工事）」・・・ICT活用工事の対象である場合に使用（災害復旧工事及び海上・海中工事除く）
「土木系（災害復旧工事）」・・・災害復旧工事で使用（海上・海中工事除く）
「土木系（海上・海中工事）」・・・海上海中工事（海上海中工事における災害復旧工事含む）で使用
- 工事種別が建築一式工事、電気設備工事、管設備工事、鋼橋上部工事、機械設備工事、塗装工事、通信設備工事、消防設備工事、鋼工作物工事又は防水工事の場合
「土木系以外」

1) 土木系（一般土木工事）

評価項目		評価基準	評価点
企業の施工能力 (2.8点)	ア 施工実績 元請としての同種・類似工事の施工実績を評価する。 平成22年4月1日以降に完成し申請期限の日までに引渡し が完了した工事を対象とする。	同種工事の実績あり	0.7
		類似工事の実績あり	0.3
		実績なし	0.0
	イ 工事成績評定 発注業種の工事成績評定点（対象5年間、令和元年度から 令和5年度の期間）の平均値（小数点以下第2位を四捨五入 1位止め）で評価する。 なお、対象5年間の評定点がない場合は、10年間（平成 26年度から令和5年度の期間）の評定点がある直近の年度の 評定点を含めた平均値で評価する。 また、対象の評定点がない場合は、評価点を0点とする。 評価の対象工事は、岩手県が発注した工事のうち、当該発 注工事と同じ発注業種の工事とする。	85点以上	1.0
		80点以上85点未満	0.5
		75点以上80点未満	0.3
		75点未満	0.0
	ウ 経営品質の取組 以下に示す5項目のいずれかの実績があれば評価する。 ①岩手県が行った、令和2年度から令和6年度の「優良県営建 設工事表彰（優良下請負企業表彰を含む。）」の受賞 ②申請期限の日現在有効な ISO9001 又は ISO14001 の認証 取得、若しくは「いわて地球環境にやさしい事業所」3つ星 以上の認定 ③岩手県が行った、令和2年度から令和6年度の「新分野進出 等表彰（奨励企業を含む）」の受賞 ④申請期限の日現在有効な「えるぼし・プラチナえるぼし」、 「くるみん・プラチナくるみん・トライくるみん」、「いわて 女性活躍認定企業等」又は「いわて子育てにやさしい企業 等」の認定 ⑤申請期限の日現在有効な「ユースエール」の認定	2項目以上該当あり	0.5
		1項目該当あり	0.2
		該当なし	0.0

評価項目		評価基準	評価点
企業の施工能力(2.8点)	<p>工 資格取得の取組</p> <p>令和5年4月1日から申請期限の日までに以下の①、②の実績があれば評価する。</p> <p>なお、評価項目「ソ 雇用対策の実績」における新規雇用の評価対象者と同一の者は評価対象外とする。</p> <p>評価点は①と②の評価点を合計した点数とする。</p>	下記の合計値	0.3
	<p>① 技術者資格の取得</p> <ul style="list-style-type: none"> 新たに資格を取得した職員がいる場合 資格を所有している者を新たに常時雇用した場合 	実績あり	0.2
		実績なし	0.0
	<p>② 登録基幹技能者の認定</p> <ul style="list-style-type: none"> 新たに登録基幹技能者に認定された職員がいる場合 	実績あり	0.1
		実績なし	0.0
	<p>オ 建設キャリアアップシステムの取組</p> <p>以下の①、②の実績があれば評価する。</p> <p>評価点は①と②の評価点を合計した点数とする。</p>	下記の合計値	0.3
	<p>① 当該工事における建設キャリアアップシステムの活用</p> <ul style="list-style-type: none"> 現場にカードリーダーを設置し就業履歴を蓄積する場合 	活用あり	0.2
		活用なし	0.0
	<p>② 建設キャリアアップシステム事業者登録</p> <ul style="list-style-type: none"> 申請期限の日現在、企業として建設キャリアアップシステムの事業者登録済である場合 	登録あり	0.1
		登録なし	0.0
配置予定技術者の要件(3.2点)	<p>カ 施工経験</p> <p>同種・類似工事を、元請の主任(監理)技術者、専任補助者又は現場代理人として施工した経験(現場代理人については今回工事の配置技術者として必要な資格を当該工事施工時に有していた場合に限る。)により評価する。</p> <p>対象となる工事は、平成22年4月1日以降に完成し申請期限の日までに引渡し完了した工事とする。</p> <p>※ 専任補助者を配置した場合、専任補助者の実績で評価</p>	同種工事の経験あり	0.8
		類似工事の経験あり	0.4
		経験なし	0.0
	<p>キ 配置予定技術者の工事成績評定</p> <p>主任(監理)技術者、専任補助者又は現場代理人として施工した、工事成績評定点のうち最高値で評価する。</p> <p>対象となる工事は、平成26年4月1日以降に完成し申請期限の日までに工事成績評定通知書により通知を受けた工事とする。</p> <p>なお、対象の評定点がない場合は、評価点を0点とする。</p> <p>評価の対象工事は、岩手県が発注した工事とする。</p> <p>※ 専任補助者を配置した場合、専任補助者の実績で評価</p>	85点以上	1.0
		80点以上85点未満	0.5
		75点以上80点未満	0.2
		75点未満	0.0
	<p>ク 配置予定技術者の表彰実績</p> <p>令和2年度から令和6年度までの間に、以下のいずれかの実績があれば評価する。</p> <ul style="list-style-type: none"> 主任(監理)技術者、専任補助者又は現場代理人として岩手県が行った「優良県営建設工事表彰」(現場代理人については今回工事の配置技術者として必要な資格を当該工事施工時に有していた場合に限る。)の受賞 「優秀施工者岩手県知事表彰」の受賞 「東北地方工事安全施工推進大会優良企業(現場代理人)表彰」の受賞 <p>※ 専任補助者を配置した場合、専任補助者の実績で評価</p>	実績あり	0.3
		実績なし	0.0
	<p>ケ 配置予定技術者の資格と経験年数</p> <p>一級相当資格を有している場合は、申請期限の日現在における資格取得後の経験年数により評価する。</p> <p>※ 専任補助者を配置した場合、専任補助者の実績で評価</p>	一級相当資格あり(取得後5年以上)	0.3
	一級相当資格あり(取得後5年未満)	0.1	
	一級相当資格なし	0.0	

評価項目		評価基準	評価点
地域精通度等(4.0点)	コ 配置予定技術者の継続教育(CPD)の取組 配置予定技術者の継続教育(CPD)への取組を評価する。 ※ 専任補助者を配置した場合、専任補助者の実績で評価	継続教育(当該団体推奨単位以上取得)の証明あり	0.2
		継続教育(当該団体推奨単位の2分の1以上取得)の証明あり	0.1
		上記以外の場合	0.0
	サ 若手技術者又は女性技術者の配置の有無 配置予定技術者として若手又は女性を配置する場合に評価する。 なお、若手とは申請期限の日現在において、満40歳をむかえていない者とする。	主任(監理)技術者への配置	0.2
		なし	0.0
	シ 配置予定技術者の週休2日制の取組実績 主任(監理)技術者として施工した工事において、週休2日制を実施した実績があれば評価する。 対象となる工事は、国又は岩手県が発注した工事のうち、令和4年4月1日以降に完成し申請期限の日までに引き渡し完了した工事とし、岩手県内において施工した工事を対象とする。 ※ 専任補助者を配置した場合、専任補助者の実績で評価	完全週休2日又は4週8休	0.4
		4週7休又は4週6休	0.2
		実績なし	0.0
	ス 地域内拠点の有無 工事箇所と本社の所在地に基づき評価する。 (注) 入札公告に添付されている総合評価点算定基準において、振興局等管内を岩手県内としている場合は、評価基準の「工事箇所の振興局等管内」は「岩手県内」と読み替えて適用する。	工事箇所の市町村内に本社を有する	1.0
		工事箇所の振興局等管内(注)に本社を有する	0.5
上記以外の場合		0.0	
セ 災害活動の実績等 以下の①、②の実績があれば評価する。 評価点は①と②の評価点を合計した点数とする。	下記の合計値	1.5	
	① 災害活動の実績 工事箇所の振興局等管内(注)で令和5年度又は令和6年度における災害活動実績。 (注) 入札公告に添付されている総合評価点算定基準において、振興局等管内を岩手県内としている場合は、上記の「工事箇所の振興局等管内」は「岩手県内」と読み替えて適用する。	災害活動の実績あり	1.0
		災害活動の実績なし	0.0
	② 災害協定の有無 「災害時における応急対策業務に関する協定」の締結。ただし、申請期限の日現在有効なもので岩手県と締結したものに限る。	協定締結あり	0.5
協定締結なし		0.0	
ソ 雇用対策の実績 企業として申請期限の日現在、以下のいずれかの実績があれば評価する。 ・「障がい者」の常時雇用 ・令和5年4月1日以降に学校を卒業した県内居住者(雇用後に県内居住となった者を含む。)を、正規社員として新規雇用し、1か月以上雇用している状況が継続 ・令和6年4月1日以降に県内居住者(雇用後に県内居住となった者を含む。)を正規社員として新規雇用し、1か月以上雇用している状況が継続	あり	0.5	
	なし	0.0	
タ 無償奉仕活動の実績 工事箇所かつ本社が所在する振興局等管内(注)で、令和5年度における無償奉仕活動の実績があれば評価する。 (注) 入札公告に添付されている総合評価点算定基準において、振興局等管内を岩手県内としている場合は、上記の「工事箇所の振興局等管内」は「岩手県内」と読み替えて適用する。	年3回以上の実績あり	0.2	
	年3回以上の実績なし	0.0	

評価項目	評価基準	評価点
チ 維持修繕業務等の実績 工事箇所の振興局等管内 ^(注) で、岩手県が管理する公共施設の維持修繕業務等の実績（対象5年間 令和2年度から令和6年度）があれば評価する。 (注) 入札公告に添付されている総合評価点算定基準において、振興局等管内を岩手県内としている場合は、上記の「工事箇所の振興局等管内」は「岩手県内」と読み替えて適用する。	元請として2業務以上の実績あり	0.8
	元請として1業務の実績あり	0.4
	一次下請としての実績あり	0.2
	実績なし	0.0
評価点計 (A)		10.0

2) 土木系（ICT活用工事）

評価項目		評価基準	評価点
企業の施工能力（2.8点）	ア 施工実績 元請としての同種・類似工事の施工実績を評価する。 平成22年4月1日以降に完成し申請期限の日までに引渡し が完了した工事を対象とする。	同種工事の実績あり	0.7
		類似工事の実績あり	0.3
		実績なし	0.0
	イ 工事成績評定 発注業種の工事成績評定（対象5年間、令和元年度から 令和5年度の期間）の平均値（小数点以下第2位を四捨五入 1位止め）で評価する。 なお、対象5年間の評定点がない場合は、10年間（平成 26年度から令和5年度の期間）の評定点がある直近の年度の 評定点を含めた平均値で評価する。 また、対象の評定点がない場合は、評価点を0点とする。 評価の対象工事は、岩手県が発注した工事のうち、当該発 注工事と同じ発注業種の工事とする。	85点以上	1.0
		80点以上85点未満	0.5
		75点以上80点未満	0.3
		75点未満	0.0
	ウ 経営品質の取組 以下に示す5項目のいずれかの実績があれば評価する。 ① 岩手県が行った、令和2年度から令和6年度の「優良県営 建設工事表彰（優良下請負企業表彰を含む。）」の受賞 ②申請期限の日現在有効な ISO9001 又は ISO14001 の認証 取得、若しくは「いわて地球環境にやさしい事業所」3つ星 以上の認定 ③岩手県が行った、令和2年度から令和6年度の「新分野進出 等表彰（奨励企業を含む）」の受賞 ④申請期限の日現在有効な「えるぼし・プラチナえるぼし」、 「くるみん・プラチナくるみん・トライくるみん」、「いわて 女性活躍認定企業等」又は「いわて子育てにやさしい企業 等」の認定 ⑤申請期限の日現在有効な「ユースエール」の認定	2項目以上該当あり	0.5
		1項目該当あり	0.2
		該当なし	0.0
	エ 資格取得の取組 令和5年4月1日から申請期限の日までに以下の①、②の 実績があれば評価する。 なお、評価項目「タ 雇用対策の実績」における新規雇用の の評価対象者と同一の者は評価対象外とする。 評価点は①と②の評価点を合計した点数とする。	下記の合計値	0.3
		① 技術者資格の取得 ・新たに資格を取得した職員がいる場合 ・資格を所有している者を新たに常時雇用した場合	実績あり
実績なし			0.0
② 登録基幹技能者の認定 ・新たに登録基幹技能者に認定された職員がいる場合		実績あり	0.1
	実績なし	0.0	
オ 建設キャリアアップシステムの取組 以下の①、②の実績があれば評価する。 評価点は①と②の評価点を合計した点数とする。	下記の合計値	0.3	
	① 当該工事における建設キャリアアップシステムの活用 ・現場にカードリーダーを設置し就業履歴を蓄積する場合	活用あり	0.2
		活用なし	0.0
	② 建設キャリアアップシステム事業者登録 ・申請期限の日現在、企業として建設キャリアアップシ ステムの事業者登録済である場合	登録あり	0.1
登録なし		0.0	
配置予定技術者の要件	カ 施工経験 同種・類似工事を、元請の主任（監理）技術者、専任補助 者又は現場代理人として施工した経験（現場代理人につい ては今回工事の配置技術者として必要な資格を当該工事施工 時に有していた場合に限る。）により評価する。 対象となる工事は、平成22年4月1日以降に完成し申請期 限の日までに引渡し完了した工事とする。 ※ 専任補助者を配置した場合、専任補助者の実績で評価	同種工事の経験あり	0.8
		類似工事の経験あり	0.4
		経験なし	0.0

	評価項目	評価基準	評価点
配置予定技術者の要件 (3.2点)	キ 配置予定技術者の工事成績評定 主任（監理）技術者、専任補助者又は現場代理人として施工した、工事成績評定点のうち最高値で評価する。 対象となる工事は、平成26年4月1日以降に完成し申請期限の日までに工事成績評定通知書により通知を受けた工事とする。 なお、対象の評定点がない場合は、評価点を0点とする。 評価の対象工事は、岩手県が発注した工事とする。 ※ 専任補助者を配置した場合、専任補助者の実績で評価	85点以上	1.0
		80点以上85点未満	0.5
		75点以上80点未満	0.2
		75点未満	0.0
	ク 配置予定技術者の表彰実績 令和2年度から令和6年度までの間に、以下のいずれかの実績があれば評価する。 ・主任（監理）技術者、専任補助者又は現場代理人として岩手県が行った「優良県営建設工事表彰」（現場代理人については今回工事の配置技術者として必要な資格を当該工事施工時に有していた場合に限る。）の受賞 ・「優秀施工者岩手県知事表彰」の受賞 ・「東北地方工事安全施工推進大会優良企業（現場代理人）表彰」の受賞 ※ 専任補助者を配置した場合、専任補助者の実績で評価	実績あり	0.3
		実績なし	0.0
	ケ 配置予定技術者の資格と経験年数 一級相当資格を有している場合は、申請期限の日現在における資格取得後の経験年数により評価する。 ※ 専任補助者を配置した場合、専任補助者の実績で評価	一級相当資格あり （取得後5年以上）	0.3
		一級相当資格あり （取得後5年未満）	0.1
		一級相当資格なし	0.0
	コ 配置予定技術者の継続教育（CPD）の取組 配置予定技術者の継続教育（CPD）への取組を評価する。 ※ 専任補助者を配置した場合、専任補助者の実績で評価	継続教育（当該団体推奨単位以上取得）の証明あり	0.2
		継続教育（当該団体推奨単位の2分の1以上取得）の証明あり	0.1
		上記以外の場合	0.0
	サ 若手技術者又は女性技術者の配置の有無 配置予定技術者として若手又は女性を配置する場合に評価する。 なお、若手とは申請期限の日現在において、満40歳をむかえていない者とする。	主任（監理）技術者への配置	0.2
		なし	0.0
	シ 配置予定技術者の週休2日制の取組実績 主任（監理）技術者として施工した工事において、週休2日制を実施した実績があれば評価する。 対象となる工事は、国又は岩手県が発注した工事のうち、令和4年4月1日以降に完成し申請期限の日までに引き渡し完了した工事とし、岩手県内において施工した工事を対象とする。 ※ 専任補助者を配置した場合、専任補助者の実績で評価	完全週休2日 又は4週8休	0.2
4週7休又は4週6休		0.1	
実績なし		0.0	

評価項目		評価基準	評価点	
配置予定技術者の要件 (3.2点)	<p>ス 配置予定技術者のICT活用工事の施工実績 主任（監理）技術者として施工した工事において、ICTを活用した実績があれば評価する。 対象となる工事は、国又は岩手県が発注した工事のうち、令和4年4月1日以降に完成し申請期限の日までに引き渡し完了した工事とし、岩手県内において施工した工事を対象とする。 なお、以下に示す施工プロセスの実施状況により評価する。</p> <p>① 3次元起工測量 ② 3次元設計データ作成 ③ ICT建設機械による施工 ④ 3次元出来形管理等の施工管理 ⑤ 3次元データの納品</p> <p>(注) ICTの全面的な活用とは、上記①から⑤の実施項目をすべて実施した場合とする。ただし、発注者が実施できない項目があると判断した場合には、その項目を除いた残りのすべての項目を実施した場合とする。 ※ 専任補助者を配置した場合、専任補助者の実績で評価</p>	ICTの全面的な活用	0.2	
		ICTの部分的な活用	0.1	
		実績なし	0.0	
地域精通度等 (4.0点)	<p>セ 地域内拠点の有無 工事箇所と本社の所在地に基づき評価する。 (注) 入札公告に添付されている総合評価点算定基準において、振興局等管内を岩手県内としている場合は、評価基準の「工事箇所の振興局等管内」は「岩手県内」と読み替えて適用する。</p>	工事箇所の市町村内に本社を有する	1.0	
		工事箇所の振興局等管内(注)に本社を有する	0.5	
		上記以外の場合	0.0	
	<p>ソ 災害活動の実績等 以下の①、②の実績があれば評価する。 評価点は①と②の評価点を合計した点数とする。</p> <p>① 災害活動の実績 工事箇所の振興局等管内(注)で令和5年度又は令和6年度における災害活動実績。 (注) 入札公告に添付されている総合評価点算定基準において、振興局等管内を岩手県内としている場合は、上記の「工事箇所の振興局等管内」は「岩手県内」と読み替えて適用する。</p>	下記の合計値	1.5	
		災害活動の実績あり	1.0	
		災害活動の実績なし	0.0	
		② 災害協定の有無 「災害時における応急対策業務に関する協定」の締結。ただし、申請期限の日現在有効なもので岩手県と締結したものに限り。	協定締結あり	0.5
		協定締結なし	0.0	
	<p>タ 雇用対策の実績 企業として申請期限の日現在、以下のいずれかの実績があれば評価する。</p> <ul style="list-style-type: none"> ・「障がい者」の常時雇用 ・令和5年4月1日以降に学校を卒業した県内居住者（雇用後に県内居住となった者を含む。）を、正規社員として新規雇用し、1か月以上雇用している状況が継続 ・令和6年4月1日以降に県内居住者（雇用後に県内居住となった者を含む。）を正規社員として新規雇用し、1か月以上雇用している状況が継続 	あり	0.5	
		なし	0.0	
<p>チ 無償奉仕活動の実績 工事箇所かつ本社が所在する振興局等管内(注)で、令和5年度における無償奉仕活動の実績があれば評価する。 (注) 入札公告に添付されている総合評価点算定基準において、振興局等管内を岩手県内としている場合は、上記の「工事箇所の振興局等管内」は「岩手県内」と読み替えて適用する。</p>	年3回以上の実績あり	0.2		
	年3回以上の実績なし	0.0		

評価項目	評価基準	評価点
ツ 維持修繕業務等の実績 工事箇所の振興局等管内 ^(注) で、岩手県が管理する公共施設の維持修繕業務等の実績（対象5年間 令和2年度から令和6年度）があれば評価する。 (注) 入札公告に添付されている総合評価点算定基準において、振興局等管内を岩手県内としている場合は、上記の「工事箇所の振興局等管内」は「岩手県内」と読み替えて適用する。	元請として2業務以上の実績あり	0.8
	元請として1業務の実績あり	0.4
	一次下請としての実績あり	0.2
	実績なし	0.0
評価点計 (A)		10.0

3) 土木系（災害復旧工事）

評価項目		評価基準	評価点	
企業の施工能力（2.3点）	ア 施工実績 元請としての同種・類似工事の施工実績を評価する。 平成22年4月1日以降に完成し申請期限の日までに引渡し が完了した工事を対象とする。	同種工事の実績あり	0.7	
		類似工事の実績あり	0.3	
		実績なし	0.0	
	イ 工事成績評定 発注業種の工事成績評定点（対象5年間、令和元年度から 令和5年度の期間）の平均値（小数点以下第2位を四捨五入 1位止め）で評価する。 なお、対象5年間の評定点がない場合は、10年間（平成 26年度から令和5年度の期間）の評定点がある年度の評定点 を含めた平均値で評価する。 また、対象の評定点がない場合は、評価点を0点とする。 評価の対象工事は、岩手県が発注した工事のうち、当該発 注工事と同じ発注業種の工事とする。	85点以上	1.0	
		80点以上85点未満	0.5	
		75点以上80点未満	0.3	
		75点未満	0.0	
	ウ 資格取得の取組 令和5年4月1日から申請期限の日までに以下の①、②の 実績があれば評価する。 なお、評価項目「ス 雇用対策の実績」における新規雇用の 評価対象者と同一の者は評価対象外とする。 評価点は①と②の評価点を合計した点数とする。	下記の合計値	0.3	
		① 技術者資格の取得 ・新たに資格を取得した職員がいる場合 ・資格を所有している者を新たに常時雇用した場合	実績あり	0.2
			実績なし	0.0
		② 登録基幹技能者の認定 ・新たに登録基幹技能者に認定された職員がいる場合	実績あり	0.1
			実績なし	0.0
	エ 建設キャリアアップシステムの取組 以下の①、②の実績があれば評価する。 評価点は①と②の評価点を合計した点数とする。	下記の合計値	0.3	
① 当該工事における建設キャリアアップシステムの活用 ・現場にカードリーダーを設置し就業履歴を蓄積する場合		活用あり	0.2	
		活用なし	0.0	
② 建設キャリアアップシステム事業者登録 ・申請期限の日現在、企業として建設キャリアアップシ ステムの事業者登録済である場合		登録あり	0.1	
		登録なし	0.0	
配置予定技術者の要件（2.9点）	オ 施工経験 同種・類似工事を、元請の主任（監理）技術者、専任補助 者又は現場代理人として施工した経験（現場代理人につい ては今回工事の配置技術者として必要な資格を当該工事施工 時に有していた場合に限る。）により評価する。 対象となる工事は、平成22年4月1日以降に完成し申請 期限の日までに引渡し完了した工事とする。 ※ 専任補助者を配置した場合、専任補助者の実績で評価	同種工事の経験あり	0.8	
		類似工事の経験あり	0.4	
		経験なし	0.0	
	カ 配置予定技術者の工事成績評定 主任（監理）技術者、専任補助者又は現場代理人として施 工した、工事成績評定点のうち最高値で評価する。対象とな る工事は、平成26年4月1日以降に完成し申請期限の日ま でに工事成績評定通知書により通知を受けた工事とする。 なお、対象の評定点がない場合は、評価点を0点とする。 評価の対象工事は、岩手県が発注した工事とする。 ※ 専任補助者を配置した場合、専任補助者の実績で評価	85点以上	1.0	
		80点以上85点未満	0.5	
		75点以上80点未満	0.2	
		75点未満	0.0	
	キ 配置予定技術者の資格と経験年数 一級相当資格を有している場合は、申請期限の日現在にお ける資格取得後の経験年数により評価する。 ※ 専任補助者を配置した場合、専任補助者の実績で評価	一級相当資格あり （取得後5年以上）	0.3	
		一級相当資格あり （取得後5年未満）	0.1	
		一級相当資格なし	0.0	

評価項目		評価基準	評価点	
配置予定技術者の要件 (2.9点)	ク 配置予定技術者の継続教育（CPD）の取組 配置予定技術者の継続教育（CPD）への取組を評価する。 ※ 専任補助者を配置した場合、専任補助者の実績で評価	継続教育（当該団体推奨単位以上取得）の証明あり	0.2	
		継続教育（当該団体推奨単位の2分の1以上取得）の証明あり	0.1	
		上記以外の場合	0.0	
	ケ 若手技術者又は女性技術者の配置の有無 配置予定技術者として若手又は女性を配置する場合に評価する。 なお、若手とは申請期限の日現在において、満40歳をむかえていない者とする。	主任（監理）技術者への配置	0.2	
		なし	0.0	
	コ 配置予定技術者の週休2日制の取組実績 主任（監理）技術者として施工した工事において、週休2日制を実施した実績があれば評価する。 対象となる工事は、国又は岩手県が発注した工事のうち、令和4年4月1日以降に完成し申請期限の日までに引き渡し完了した工事とし、岩手県内において施工した工事を対象とする。 ※ 専任補助者を配置した場合、専任補助者の実績で評価	完全週休2日又は4週8休	0.4	
		4週7休又は4週6休	0.2	
		実績なし	0.0	
	地域精通度等 (4.8点)	サ 地域内拠点の有無 工事箇所と本社の所在地に基づき評価する。 (注) 入札公告に添付されている総合評価点算定基準において、振興局等管内を岩手県内としている場合は、評価基準の「工事箇所の振興局等管内」は「岩手県内」と読み替えて適用する。	工事箇所の市町村内に本社を有する	1.0
工事箇所の振興局等管内(注)に本社を有する			0.5	
上記以外の場合			0.0	
シ 災害活動の実績等 以下の①、②の実績があれば評価する。 評価点は①と②の評価点を合計した点数とする。		下記の合計値		2.0
		① 災害活動の実績 工事箇所の振興局等管内(注)で令和5年度又は令和6年度における災害活動実績。 (注) 入札公告に添付されている総合評価点算定基準において、振興局等管内を岩手県内としている場合は、上記の「工事箇所の振興局等管内」は「岩手県内」と読み替えて適用する。	工事箇所の市町村内での災害活動実績あり	1.5
			工事箇所の振興局等管内(注)での災害活動実績あり	0.7
			上記以外の場合	0.0
		② 災害協定の有無 「災害時における応急対策業務に関する協定」の締結。ただし、申請期限の日現在有効なもので岩手県と締結したものに限る。	協定締結あり	0.5
協定締結なし			0.0	
ス 雇用対策の実績 企業として申請期限の日現在、以下のいずれかの実績があれば評価する。 ・「障がい者」の常時雇用 ・令和5年4月1日以降に学校を卒業した県内居住者（雇用後に県内居住となった者を含む。）を、正規社員として新規雇用し、1か月以上雇用している状況が継続 ・令和6年4月1日以降に県内居住者（雇用後に県内居住となった者を含む。）を正規社員として新規雇用し、1か月以上雇用している状況が継続		あり	0.5	
	なし	0.0		

評価項目		評価基準	評価点
地域 精 通 度 等	七 災害応急工事の実績 元請として工事箇所の振興局等管内 ^(注) で発生した当該災害に係る応急工事を施工した実績を評価する。 申請期限の日までに引渡し完了した工事を対象とする。 (注) 入札公告に添付されている総合評価点算定基準において、振興局等管内を岩手県内としている場合は、上記の「工事箇所の振興局等管内」は「岩手県内」と読み替えて適用する。	応急工事の実績あり	1.3
		応急工事の実績なし	0.0
評価点計 (A)			10.0

4) 土木系（海上・海中工事）

評価項目		評価基準	評価点	
企業の 施工能力 (2.8点)	ア 施工実績 元請としての同種・類似工事の施工実績を評価する。 平成22年4月1日以降に完成し申請期限の日までに引渡し が完了した工事を対象とする。	同種工事の実績あり	0.7	
		類似工事の実績あり	0.3	
		実績なし	0.0	
	イ 工事成績評定 発注業種の工事成績評定点（対象5年間、令和元年度から 令和5年度の期間）の平均値（小数点以下第2位を四捨五入 1位止め）で評価する。 なお、対象5年間の評定点がない場合は、10年間（平成 26年度から令和5年度の期間）の評定点がある年度の評定点 を含めた平均値で評価する。 また、対象の評定点がない場合は、評価点を0点とする。 評価の対象工事は、岩手県が発注した工事のうち、当該発 注工事と同じ発注業種の工事とする。	85点以上	1.0	
		80点以上85点未満	0.5	
		75点以上80点未満	0.3	
		75点未満	0.0	
	ウ 経営品質の取組 以下に示す5項目のいずれかの実績があれば評価する。 ①岩手県が行った、令和2年度から令和6年度の「優良県営建 設工事表彰（優良下請負企業表彰を含む。）」の受賞 ②申請期限の日現在有効な ISO9001 又は ISO14001 の認証 取得、若しくは「いわて地球環境にやさしい事業所」3つ星 以上の認定 ③岩手県が行った、令和2年度から令和6年度の「新分野進出 等表彰（奨励企業を含む）」の受賞 ④申請期限の日現在有効な「えるぼし・プラチナえるぼし」、 「くるみん・プラチナくるみん・トライくるみん」、「いわて 女性活躍認定企業等」又は「いわて子育てにやさしい企業 等」の認定 ⑤申請期限の日現在有効な「ユースエール」の認定	2項目以上該当あり	0.5	
		1項目該当あり	0.2	
		該当なし	0.0	
	エ 資格取得の取組 令和5年4月1日から申請期限の日までに以下の①、②の 実績があれば評価する。 なお、評価項目「ソ 雇用対策の実績」における新規雇用の の評価対象者と同一の者は評価対象外とする。 評価点は①と②の評価点を合計した点数とする。	下記の合計値	0.3	
		① 技術者資格の取得 ・新たに資格を取得した職員がいる場合 ・資格を所有している者を新たに常時雇用した場合	実績あり	0.2
			実績なし	0.0
		② 登録基幹技能者の認定 ・新たに登録基幹技能者に認定された職員がいる場合	実績あり	0.1
			実績なし	0.0
	オ 建設キャリアアップシステムの取組 以下の①、②の実績があれば評価する。 評価点は①と②の評価点を合計した点数とする。	下記の合計値	0.3	
① 当該工事における建設キャリアアップシステムの活用 ・現場にカードリーダーを設置し就業履歴を蓄積する場合		活用あり	0.2	
		活用なし	0.0	
② 建設キャリアアップシステム事業者登録 ・申請期限の日現在、企業として建設キャリアアップシ ステムの事業者登録済である場合		登録あり	0.1	
		登録なし	0.0	

	評価項目	評価基準	評価点
配置予定技術者の要件(3.2点)	カ 施工経験 同種・類似工事を、元請の主任（監理）技術者、専任補助者又は現場代理人として施工した経験（現場代理人については今回工事の配置技術者として必要な資格を当該工事施工時に有していた場合に限る。）により評価する。 対象となる工事は、平成22年4月1日以降に完成し申請期限の日までに引渡し完了した工事とする。 ※ 専任補助者を配置した場合、専任補助者の実績で評価	同種工事の経験あり	0.8
		類似工事の経験あり	0.4
		経験なし	0.0
	キ 配置予定技術者の工事成績評定 主任（監理）技術者、専任補助者又は現場代理人として施工した、工事成績評定点のうち最高値で評価する。対象となる工事は、平成26年4月1日以降に完成し申請期限の日までに工事成績評定通知書により通知を受けた工事とする。 なお、対象の評定点がない場合は、評価点を0点とする。 評価の対象工事は、岩手県が発注した工事とする。 ※ 専任補助者を配置した場合、専任補助者の実績で評価	85点以上	1.0
		80点以上85点未満	0.5
		75点以上80点未満	0.2
		75点未満	0.0
	ク 配置予定技術者の表彰実績 令和2年度から令和6年度までの間に、以下のいずれかの実績があれば評価する。 ・主任（監理）技術者、専任補助者又は現場代理人として岩手県が行った「優良県営建設工事表彰」（現場代理人については今回工事の配置技術者として必要な資格を当該工事施工時に有していた場合に限る。）の受賞 ・「優秀施工者岩手県知事表彰」の受賞 ・「東北地方工事安全施工推進大会優良企業（現場代理人）表彰」の受賞 ※ 専任補助者を配置した場合、専任補助者の実績で評価	実績あり	0.3
		実績なし	0.0
	ケ 配置予定技術者の資格と経験年数 一級相当資格を有している場合は、申請期限の日現在における資格取得後の経験年数により評価する。 ※ 専任補助者を配置した場合、専任補助者の実績で評価	一級相当資格あり（取得後5年以上）	0.3
		一級相当資格あり（取得後5年未満）	0.1
		一級相当資格なし	0.0
	コ 配置予定技術者の継続教育（CPD）の取組 配置予定技術者の継続教育（CPD）への取組を評価する。 ※ 専任補助者を配置した場合、専任補助者の実績で評価	継続教育（当該団体推奨単位以上取得）の証明あり	0.2
		継続教育（当該団体推奨単位の2分の1以上取得）の証明あり	0.1
		上記以外の場合	0.0
	サ 若手技術者又は女性技術者の配置の有無 配置予定技術者として若手又は女性を配置する場合に評価する。 なお、若手とは申請期限の日現在において、満40歳をむかえていない者とする。	主任（監理）技術者への配置	0.2
なし		0.0	
シ 配置予定技術者の週休2日制の取組実績 主任（監理）技術者として施工した工事において、週休2日制を実施した実績があれば評価する。 対象となる工事は、国又は岩手県が発注した工事のうち、令和4年4月1日以降に完成し申請期限の日までに引き渡しが完了した工事とし、岩手県内において施工した工事を対象とする。 ※ 専任補助者を配置した場合、専任補助者の実績で評価	完全週休2日又は4週8休	0.4	
	4週7休又は4週6休	0.2	
	実績なし	0.0	

評価項目		評価基準	評価点
地域精通度等 (4.0点)	ス 地域内拠点の有無 工事箇所と本社の所在地に基づき評価する。 (注) 入札公告に添付されている総合評価点算定基準において、振興局等管内を岩手県内としている場合は、評価基準の「工事箇所の振興局等管内」は「岩手県内」と読み替えて適用する。	工事箇所の市町村内に本社を有する	1.0
		工事箇所の振興局等管内 ^(注) に本社を有する	0.5
		上記以外の場合	0.0
	セ 災害活動の実績等 以下の①、②の実績があれば評価する。 評価点は①と②の評価点を合計した点数とする。	下記の合計値	1.5
	① 災害活動の実績 工事箇所の振興局等管内 ^(注) で令和5年度又は令和6年度における災害活動実績。 (注) 入札公告に添付されている総合評価点算定基準において、振興局等管内を岩手県内としている場合は、上記の「工事箇所の振興局等管内」は「岩手県内」と読み替えて適用する。	災害活動の実績あり	1.0
		災害活動の実績なし	0.0
	② 災害協定の有無 「災害時における応急対策業務に関する協定」の締結。 ただし、申請期限の日現在有効なもので岩手県と締結したものに限る。	協定締結あり	0.5
		協定締結なし	0.0
	ソ 雇用対策の実績 企業として申請期限の日現在、以下のいずれかの実績があれば評価する。 ・「障がい者」の常時雇用 ・令和5年4月1日以降に学校を卒業した県内居住者（雇用後に県内居住となった者を含む。）を、正規社員として新規雇用し、1か月以上雇用している状況が継続 ・令和6年4月1日以降に県内居住者（雇用後に県内居住となった者を含む。）を正規社員として新規雇用し、1か月以上雇用している状況が継続	あり	0.5
		なし	0.0
	タ 無償奉仕活動の実績 工事箇所かつ本社が所在する振興局等管内 ^(注) で、令和5年度における無償奉仕活動の実績があれば評価する。 (注) 入札公告に添付されている総合評価点算定基準において、振興局等管内を岩手県内としている場合は、上記の「工事箇所の振興局等管内」は「岩手県内」と読み替えて適用する。	年3回以上の実績あり	0.1
		年3回以上の実績なし	0.0
チ 維持修繕業務等の実績 工事箇所の振興局等管内 ^(注) で、岩手県が管理する公共施設の維持修繕業務等の実績（対象5年間 令和2年度から令和6年度）があれば評価する。 (注) 入札公告に添付されている総合評価点算定基準において、振興局等管内を岩手県内としている場合は、上記の「工事箇所の振興局等管内」は「岩手県内」と読み替えて適用する。	元請としての実績あり	0.4	
	一次下請としての実績あり	0.1	
	実績なし	0.0	
ツ 船舶の所有状況 企業として申請期限の日現在、以下のいずれかの船舶を所有している場合に評価する。 なお、評価対象となる船舶は、岩手県内に通常保管している船舶とする。 ・起重機船（25 t 吊以上） ・クレーン付き台船（クレーン 35 t 吊以上）	所有あり	0.5	
	所有なし	0.0	
評価点計 (A)			10.0

5) 土木系以外

評価項目		評価基準	評価点	
企業の 施工能力 (3.6点)	ア 施工実績 元請としての同種・類似工事の施工実績を評価する。 平成22年4月1日以降に完成し申請期限の日までに引渡し が完了した工事を対象とする。	同種工事の実績あり	0.9	
		類似工事の実績あり	0.4	
		実績なし	0.0	
	イ 工事成績評定 発注業種の工事成績評定点(対象5年間、令和元年度から 令和5年度の期間)の平均値(小数点以下第2位を四捨五入 1位止め)で評価する。 なお、対象5年間の評定点がない場合は、10年間(平成 26年度から令和5年度の期間)の評定点がある直近の年度の 評定点を含めた平均値で評価する。 また、対象の評定点がない場合は、評価点を0点とする。 評価の対象工事は、岩手県が発注した工事のうち、当該発 注工事と同じ発注業種の工事とする。	85点以上	1.3	
		80点以上85点未満	0.6	
		75点以上80点未満	0.3	
		75点未満	0.0	
	ウ 経営品質の取組 以下に示す5項目のいずれかの実績があれば評価する。 ①岩手県が行った、令和2年度から令和6年度の「優良県営建 設工事表彰(優良下請負企業表彰を含む。)」の受賞 ②申請期限の日現在有効なISO9001又はISO14001の認証 取得、若しくは「いわて地球環境にやさしい事業所」3つ星 以上の認定 ③岩手県が行った、令和2年度から令和6年度の「新分野進出 等表彰(奨励企業を含む)」の受賞 ④申請期限の日現在有効な「えるぼし・プラチナえるぼし」、 「くるみん・プラチナくるみん・トライくるみん」、「いわて 女性活躍認定企業等」又は「いわて子育てにやさしい企業 等」の認定 ⑤申請期限の日現在有効な「ユースエール」の認定	2項目以上該当あり	0.7	
		1項目該当あり	0.3	
		該当なし	0.0	
	エ 資格取得の取組 令和5年4月1日から申請期限の日までに以下の①、②の 実績があれば評価する。 なお、評価項目「セ 雇用対策の実績」における新規雇用の の評価対象者と同一の者は評価対象外とする。 評価点は①と②の評価点を合計した点数とする。	下記の合計値	0.4	
		① 技術者資格の取得 ・新たに資格を取得した職員がいる場合 ・資格を所有している者を新たに常時雇用した場合	実績あり	0.2
			実績なし	0.0
		② 登録基幹技能者の認定 ・新たに登録基幹技能者に認定された職員がいる場合	実績あり	0.2
実績なし			0.0	
オ 建設キャリアアップシステムの取組 以下の①、②の実績があれば評価する。 評価点は①と②の評価点を合計した点数とする。		下記の合計値	0.3	
	① 当該工事における建設キャリアアップシステムの活用 ・現場にカードリーダーを設置し就業履歴を蓄積する場合	活用あり	0.2	
		活用なし	0.0	
	② 建設キャリアアップシステム事業者登録 ・申請期限の日現在、企業として建設キャリアアップシス テムの事業者登録済である場合	登録あり	0.1	
		登録なし	0.0	

	評価項目	評価基準	評価点
配置予定技術者の要件(4.3点)	カ 施工経験 同種・類似工事を、元請の主任（監理）技術者、専任補助者又は現場代理人として施工した経験（現場代理人については今回工事の配置技術者として必要な資格を当該工事施工時に有していた場合に限る。）により評価する。 対象となる工事は、平成22年4月1日以降に完成し申請期限の日までに引渡し完了した工事とする。 ※ 専任補助者を配置した場合、専任補助者の実績で評価	同種工事の経験あり	1.1
		類似工事の経験あり	0.5
		経験なし	0.0
	キ 配置予定技術者の工事成績評定 主任（監理）技術者、専任補助者又は現場代理人として施工した、工事成績評定点のうち最高値で評価する。 対象となる工事は、平成26年4月1日以降に完成し申請期限の日までに工事成績評定通知書により通知を受けた工事とする。 なお、対象の評定点がない場合は、評価点を0点とする。 評価の対象工事は、岩手県が発注した工事とする。 ※ 専任補助者を配置した場合、専任補助者の実績で評価	85点以上	1.3
		80点以上85点未満	0.6
		75点以上80点未満	0.3
		75点未満	0.0
	ク 配置予定技術者の表彰実績 令和2年度から令和6年度までの間に、以下のいずれかの実績があれば評価する。 ・主任（監理）技術者、専任補助者又は現場代理人として岩手県が行った「優良県営建設工事表彰」（現場代理人については今回工事の配置技術者として必要な資格を当該工事施工時に有していた場合に限る。）の受賞 ・「優秀施工者岩手県知事表彰」の受賞 ・「東北地方工事安全施工推進大会優良企業（現場代理人）表彰」の受賞 ※ 専任補助者を配置した場合、専任補助者の実績で評価	実績あり	0.4
		実績なし	0.0
	ケ 配置予定技術者の資格と経験年数 一級相当資格を有している場合は、申請期限の日現在における資格取得後の経験年数により評価する。 ※ 専任補助者を配置した場合、専任補助者の実績で評価	一級相当資格あり（取得後5年以上）	0.4
		一級相当資格あり（取得後5年未満）	0.2
		一級相当資格なし	0.0
	コ 配置予定技術者の継続教育（CPD）の取組 配置予定技術者の継続教育（CPD）への取組を評価する。 ※ 専任補助者を配置した場合、専任補助者の実績で評価	継続教育（当該団体推奨単位以上取得）の証明あり	0.3
		継続教育（当該団体推奨単位の2分の1以上取得）の証明あり	0.1
		上記以外の場合	0.0
	サ 若手技術者又は女性技術者の配置の有無 配置予定技術者として若手又は女性を配置する場合に評価する。 なお、若手とは申請期限の日現在において、満40歳をむかえていない者とする。	主任（監理）技術者への配置	0.3
		なし	0.0
	シ 配置予定技術者の週休2日制の取組実績 主任（監理）技術者として施工した工事において、週休2日制を実施した実績があれば評価する。 対象となる工事は、国又は岩手県が発注した工事のうち、令和4年4月1日以降に完成し申請期限の日までに引き渡し完了した工事とし、岩手県内において施工した工事を対象とする。 ※ 専任補助者を配置した場合、専任補助者の実績で評価	完全週休2日又は4週8休	0.5
4週7休又は4週6休		0.2	
実績なし		0.0	

評価項目		評価基準	評価点
地域精通度等 (2.1点)	ス 地域内拠点の有無 工事箇所と本社の所在地に基づき評価する。 (注) 入札公告に添付されている総合評価点算定基準において、振興局等管内を岩手県内としている場合は、評価基準の「工事箇所の振興局等管内」は「岩手県内」と読み替えて適用する。	工事箇所の市町村内に本社を有する	1.4
		工事箇所の振興局等管内 ^(注) に本社を有する	0.7
		上記以外の場合	0.0
	セ 雇用対策の実績 企業として申請期限の日現在、以下のいずれかの実績があれば評価する。 ・「障がい者」の常時雇用 ・令和5年4月1日以降に学校を卒業した県内居住者（雇用後に県内居住となった者を含む。）を、正規社員として新規雇用し、1か月以上雇用している状況が継続 ・令和6年4月1日以降に県内居住者（雇用後に県内居住となった者を含む。）を正規社員として新規雇用し、1か月以上雇用している状況が継続	あり	0.7
		なし	0.0
評価点計 (A)			10.0

6) 留意事項

【各工事に共通】

① 工事種別による評価項目の区分は下表のとおりとする。

	土木系	土木系以外
工事種別	土木工事、舗装工事、プレストレスト・コンクリート工事、法面処理工事、グラウト工事、しゅんせつ工事、造園工事、ボーリング工事、標識設置工事	建築一式工事、電気設備工事、管設備工事、鋼橋上部工事、機械設備工事、塗装工事、通信設備工事、消防設備工事、鋼工作物工事、防水工事

- ② 岩手県が発注した工事とは、知事部局発注工事のほか、医療局、企業局等県の組織（岩手県出資等法人を除く）が発注した全ての工事を含むものとする。
- ③ 申請期限の日とは、総合評価技術提案書提出期限の日のことである。
- ④ 特定共同企業体として入札に参加する者の評価は、代表者の実績で評価するものとする。
- ⑤ 経常建設共同企業体として入札に参加する者について、次に掲げる評価項目は企業体の実績があれば評価するものとする。それ以外の評価項目は、代表者の実績で評価するものとする。
- 企業の施工能力：「工事成績評定」「経営品質の取組（優良工事表彰受賞のみ）」
 地域精通度等：「災害応急工事の実績」
- ⑥ 配置予定技術者は、入札公告に掲げる工事に配置する技術者とする。
- ⑦ 配置予定技術者の評価において、評価項目「配置予定技術者の資格と経験年数」で一級相当資格として認めるのは、発注業種に応じて、次に掲げる国家資格等を有する者に限るものとする。

発注業種	資格
土木	1級建設機械施工管理技士 1級土木施工管理技士 技術士（建設部門、農業部門「農業農村工学」、森林部門「森林土木」、水産部門「水産土木」、総合技術監理部門（建設部門、「農業農村工学」、「森林土木」、「水産土木」）
建築一式	1級建築施工管理技士 一級建築士
電気設備	1級電気工事施工管理技士 技術士（電気電子部門、建設部門、総合技術監理部門（電気電子部門、建設部門）
管設備	1級管工事施工管理技士 技術士（機械部門「流体機器」又は「熱・動力エネルギー機器」、上下水道部門、衛生工学部門、総合技術監理部門（「流体機器」、「熱・動力エネルギー機器」、上下水道部門、衛生工学部門）
舗装	1級建設機械施工管理技士 1級土木施工管理技士 技術士（建設部門、総合技術監理部門（建設部門）
鋼橋上部	1級土木施工管理技士 1級建築施工管理技士 一級建築士 技術士（建設部門「鋼構造及びコンクリート」、総合技術監理部門（「鋼構造及びコンクリート」）
プレストレスト・コンクリート	土木と同じ

発注業種	資格
法面処理	1 級建設機械施工管理技士 1 級土木施工管理技士 1 級建築施工管理技士 技術士（建設部門、農業部門「農業農村工学」、森林部門「森林土木」、水産部門「水産土木」、総合技術監理部門（建設部門、「農業農村工学」、「森林土木」、「水産土木」））
機械設備	1 級土木施工管理技士 1 級建築施工管理技士 一級建築士 技術士（建設部門「鋼構造及びコンクリート」、機械部門、上下水道部門、衛生工学部門「水質管理」又は「廃棄物・資源循環」、総合技術監理部門（「鋼構造及びコンクリート」、機械部門、上下水道部門、「水質管理」、「廃棄物・資源循環」））
塗 装	1 級土木施工管理技士 1 級建築施工管理技士
グラウト	法面処理と同じ
通信設備	1 級電気通信工事施工管理技士 技術士（電気電子部門、総合技術監理部門（電気電子部門））
しゅんせつ	1 級土木施工管理技士 技術士（建設部門、水産部門「水産土木」、総合技術監理部門（建設部門、「水産土木」））
造 園	1 級造園施工管理技士 技術士（建設部門、森林部門「林業・林産」又は「森林土木」、総合技術監理部門（建設部門、「林業・林産」、「森林土木」））
ポーリング	1 級建設機械施工管理技士 1 級土木施工管理技士 1 級建築施工管理技士 技術士（建設部門、農業部門「農業農村工学」、森林部門「森林土木」、水産部門「水産土木」、上下水道部門「上水道及び工業用水道」、総合技術監理部門（建設部門、「農業農村工学」、「森林土木」、「水産土木」、「上水道及び工業用水道」））
標識設置	法面処理と同じ
鋼工作物	鋼橋上部と同じ
防 水	1 級建築施工管理技士

- ⑧ 配置予定技術者の施工経験、工事成績評定及び表彰実績として申請できるのは、原則その者が主任（監理）技術者、専任補助者又は現場代理人として工事の着手から完成までの全期間従事した工事とする。
- また、工場製作と現場施工に異なる技術者を配置した工事（実績として申請しようとする当該工事が入札公告時に異なる技術者の配置を認めている場合に限る。）を申請する場合は、工場製作に従事した技術者は工場製作に要した全期間、現場施工に従事した技術者は現場施工に要した全期間に従事した工事のみ申請できるものとする。
- なお、主任（監理）技術者、専任補助者又は現場代理人が途中交代した場合は、全期間の2分の1を超える期間に従事している者を評価対象とする。
- ここで、「全期間」とは工事を全面的に一時中止した期間を除いた期間とする。
- ⑨ 工場製作と現場施工に異なる技術者の配置を認めている工事については、現場施工に従事する配置予定技術者のみを申請するものとする。
- ⑩ 申請者が配置予定技術者を1人に特定できない場合は、複数の技術者を配置予定技術者として申請することができる。この場合の配置予定技術者に係る申請者の評価点は、「配置予定技術者の要件に関する評価項目」の評価点の合計が最も低い技術者をもって算定するものとし、申請者は、落札候補者となり技術提案評価項目Aの確認書類の提出を求められ

た際は、申請した全ての配置予定技術者に係る確認書類を提出するものとする。

なお、配置予定技術者を複数配置する場合（工場製作と現場施工に異なる技術者を配置する場合を除く。）は、配置予定技術者を1人に特定できない場合と同様に扱うものとし、全ての配置予定技術者を申請した上で、配置予定技術者に係る申請者の評価点は、「配置予定技術者の要件に関する評価項目」の評価点の合計が最も低い技術者をもって算定する。

- ⑪ 主任技術者又は監理技術者として若手（申請期限の日において、年齢計算ニ関スル法律に基づく満40歳未満の者）又は女性を登用する場合は、主任技術者又は監理技術者を専任で補助する技術者（以下「専任補助者」という。）の配置を認めることとし、評価項目のうち配置予定技術者の要件に係る評価を主任技術者又は監理技術者の評価に代えて専任補助者の能力等で評価を行うこととする。
- ⑫ 地域精通度等において規定する振興局等管内とは、広域振興局の本局、地域振興センター及び総務センターが所管する区域をいうものとし、以下の表のとおりとする。なお、花巻総務センターの所管区域については、以下の表に従い花巻地区と北上地区に分けて扱うものとする。

振興局等	所管区域（市町村）
盛岡広域振興局	盛岡市 八幡平市 滝沢市 雫石町 葛巻町 岩手町 紫波町 矢巾町
県南広域振興局本局	奥州市 金ヶ崎町
花巻地区	花巻市 遠野市
北上地区	北上市 西和賀町
一関地区	一関市 平泉町
沿岸広域振興局本局	釜石市 大槌町
大船渡地区	大船渡市 陸前高田市 住田町
宮古地区	宮古市 山田町 岩泉町 田野畑村
県北広域振興局本局	久慈市 普代村 洋野町 野田村
二戸地区	二戸市 軽米町 九戸村 一戸町

- ⑬ 申請内容に錯誤等があった場合は、過小評価については自己評価点で評価（点数変更なし）し、過大評価については最低点により再評価（0点）とする。
 なお、評価項目ごとの取扱いは、別紙「技術提案評価項目Aにおいて申請内容に錯誤等があった場合の取扱い」（P33～35）のとおりとする。

〔施工実績〕

- ① 岩手県が発注した工事以外も対象とする。
- ② 同種・類似工事の設定は入札公告の総合評価点算定基準により確認のこと。
 なお、特定共同企業体（以下「特定JV」という。）の構成員として施工した工事については、出資比率が20%以上の場合のものに限る（総合評価点算定基準において、代表者として施工した場合のものに限るとの記載がある場合はそれによる。）ものとし、その施工数量にあつては、その工事の施工数量に代表者の出資比率に対する当該者の出資比率の割合を乗じて得られた施工数量を施工実績として認めるものとする。〔特定JV構成員の施工実績＝特定JV施工数量×（構成員の出資比率／代表者の出資比率）〕
 また、経常共同企業体（以下「経常JV」という。）及び復旧・復興建設工事共同企業体（以下「復興JV」という。）の構成員として施工した工事の施工数量については、その工事の施工数量に当該者の出資比率を乗じて得られた施工数量を施工実績として認めるものとする。〔経常JV（復興JV）構成員の施工実績＝経常JV（復興JV）施工数量×構成員の出資比率〕
- ③ 工事实績の証明は、CORINSの写しにより行うものとする。
- ④ CORINSに登録されていない等CORINSによる証明が困難な場合には、契約書の写し（工事名、工期、最終請負額、発注者及び受注者印、工事实績が確認できる部分）を提出すること。
- ⑤ CORINS又は契約書の写しにより工事内容等を証明できない場合には、工事内容を確認できる資料（客観性をもって必要条件を確認できるもの）の写しを提出すること。

〔工事成績評定〕

① 工事成績評定点の計算式は次のとおりとし、申請内容を県が保有するデータで確認する。

i 発注業種ごとに年度別の工事成績 X を求める。

$$\text{年度別 X} = \frac{(\text{工事 A の成績評定} \times \text{工事 A の請負契約額}) + (\text{工事 B の成績評定} \times \text{工事 B の請負契約額})}{\text{工事 A の請負契約額} + \text{工事 B の請負契約額}}$$

なお、特定JV又は復興JVの構成員として施工した工事においては、分子と分母のその工事の請負契約額に、その工事における入札参加者の出資比率を乗じて、次のとおり計算するものとする。

(例) 工事Aにおいて、入札参加者が特定JV又は復興JVの構成員として施工した場合

$$\text{年度別 X} = \frac{(\text{工事 A の成績評定} \times \text{工事 A の請負契約額} \times \text{工事 A における入札参加者の出資比率}) + (\text{工事 B の成績評定} \times \text{工事 B の請負契約額})}{\text{工事 A の請負契約額} \times \text{工事 A における入札参加者の出資比率} + \text{工事 B の請負契約額}}$$

ii i で算定した各年度の工事成績 (X、X'・・・) の和を、過去 5 年間で対象となる工事がある年度の数で割り、発注業種ごとの工事成績評定点とする。

〔経営品質の取組〕 ※土木系（災害復旧工事）では評価なし

① 企業の優良工事の受賞実績は、申請内容を県が保有するデータで確認する。

② ISO の認証は、登録証の写しにより証明すること。なお、「いわて地球環境にやさしい事業所」認定については、申請内容を県が保有するデータで確認する。

③ 新分野進出の実績は、申請内容を県が保有するデータで確認する。

④ 「えるぼし・プラチナえるぼし」、「くるみん・プラチナくるみん・トライくるみん」、「いわて女性活躍認定企業等」又は「いわて子育てにやさしい企業等」の認定は、以下の厚生労働省又は岩手県ホームページに掲載されている最新版の実績で確認する。

えるぼし・プラチナえるぼし：

<https://www.mhlw.go.jp/stf/seisakunitsuite/bunya/0000129028.html>

くるみん・プラチナくるみん・トライくるみん：

https://www.mhlw.go.jp/stf/seisakunitsuite/bunya/kodomo/kodomo_kosodate/jisedai/kijuntekigou/index.html

いわて女性活躍認定企業等：

<https://www.pref.iwate.jp/kurashikankyous/seishounendanjo/1004930/1004931.html>

いわて子育てにやさしい企業等：

<https://www.pref.iwate.jp/kurashikankyous/kosodate/shoushika/1003469/1003472.html>

コースエール：

<https://wakamono-koyou-sokushin.mhlw.go.jp/search/service/nintelist.action>

⑤ 厚生労働省又は岩手県ホームページで実績を確認できない場合には、認定を証明する資料（認定証等）で確認する。

〔資格取得の取組〕

① 技術者の資格取得の実績は、以下により確認する。

- ・ 対象は「第2章 1 (1) 6) 【各工事用共通】 ⑦」(P21~22) の表に示す資格とし、発注業種は問わない。
- ・ 資格の取得状況及び雇用関係を証明する資料の写しにより証明すること。

② 登録基幹技能者の実績は、以下により確認する。

- ・ 対象は、以下の（一財）建設業振興基金ホームページに掲載されている登録基幹技能者を対象とし、発注業種は問わない。

<https://www.kensetsu-kikin.or.jp/humanresources/technician/status.php>

- ・ 登録基幹技能者講習修了証及び雇用関係を証明する資料の写しにより証明すること。

〔建設キャリアアップシステムの取組〕

- ① 建設キャリアアップシステムの活用は、今回工事の現場にカードリーダーを設置し就業履歴を蓄積する場合に評価するものとし、総合評価技術提案書の該当欄への記載（○）により確認する。

なお、建設キャリアアップシステムの活用を申請する場合は、契約事項として取り扱い、契約後、受注者は以下の内容を実施するものとし、工事完了までに発注者に実施内容を報告するものとする。この際、やむを得ない理由として発注者が認めた場合を除き、履行が確認されなかった場合は工事成績評価における技術提案履行確認を「不履行」として扱うものとする。

実施項目	基準	(参考) 実施状況の確認書類例
技能者情報登録	1名以上	就業履歴一覧（月別カレンダー）
現場情報登録	当該現場の登録	現場・契約情報
就業履歴情報登録	カードリーダー等を設置し、建設キャリアアップシステム技能者の就業履歴情報の登録（蓄積）を30人日以上	就業履歴一覧（月別カレンダー） カードリーダー等の現場設置状況、 使用状況写真

- 上表における技能者とは、元請事業者及び下請事業者の現場従事者（一人親方を含む。）で、建設工事の直接的な作業を行う技能を有する労働者を指す。
- 工事現場での実働日数が短く、就業履歴情報の登録が30人日未満となる工事においては、工事着手から完了までの全実働日で活用するものとする。
ただし、現場事務所設置及び起工測量、他工事との調整等で技能者が就業した日を除き現場作業が全くない期間のほか、工場製作の期間についても対象外とする。
- 受注者は、（一財）建設業振興基金が作成する「建設キャリアアップシステム現場運用マニュアル」等に基づき、適正に実施するものとする。

- ② 建設キャリアアップシステムの活用は、現場作業がない工事（製作のみの場合など）は評価の対象外とする。この場合、建設キャリアアップシステム事業者登録がある場合、当該項目のみは評価対象となる。

- ③ 建設キャリアアップシステム事業者登録の有無は、以下の（一財）建設業振興基金ホームページにおいて公開事業者情報として掲載されている最新版の実績で確認する。

https://www.mobile.ccus.jp/#/open_jigyousya_search

〔施工経験〕

- ① 岩手県が発注した工事以外も対象とする。
- ② 同種・類似工事の設定は入札公告の総合評価点算定基準により確認のこと。
なお、共同企業体の構成員として施工した工事については、出資比率の割合に関係なく共同企業体の施工数量を施工経験として認めるものとする。
- ③ 工事实績の証明は、CORINS の写しにより行うものとする。なお、当該工事に現場代理人として従事した場合については、今回工事の配置技術者として必要な資格を当該工事施工時から有していたことを確認できる、資格の取得状況を証明する資料の写しを提出すること。
- ④ CORINS に登録されていない等 CORINS による証明が困難な場合には、契約書の写し（工事名、工期、最終請負額、発注者及び受注者印、工事实績が確認できる部分）及び当該工事の主任（監理）技術者、専任補助者又は現場代理人であることを証明する資料の写し（従事期間の確認ができるもの）を提出すること。
- ⑤ CORINS 及び契約書等の写しにより工事内容等が不明な場合には、工事内容が確認できる資料（客観性をもって必要条件を確認できるもの）の写しを提出すること。

〔配置予定技術者の工事成績評定〕

- ① 対象は、岩手県が発注した工事のみとする。なお、共同企業体の構成員として施工した工事については、出資比率の割合に関係なく対象として認めるものとする。
- ② 工事成績評定の証明は、工事成績評定通知書の写しにより行うものとする。
- ③ 当該工事の主任（監理）技術者、専任補助者又は現場代理人であることの証明は、CORINS の写しにより行うものとする。
- ④ CORINS に登録されていない場合には、契約書の写し（工事名、工期、最終請負額、発注者及び受注者印、工事实績が確認できる部分）及び当該工事の主任（監理）技術者、専任補助者又は現場代理人であることを証明する資料の写し（従事期間の確認ができるもの）を提出すること。

〔配置予定技術者の表彰実績〕 ※土木系（災害復旧工事）では評価なし

- ① 配置予定技術者の優良工事の受賞実績は、申請内容を県が保有するデータで確認する。
- ② 「優良県営建設工事表彰」を受けた工事の主任（監理）技術者、専任補助者又は現場代理人であることの証明は、CORINS の写しにより行うものとする。
CORINS に登録されていない場合には、契約書の写し（工事名、工期、最終請負額、発注者及び受注者印、工事实績が確認できる部分）及び当該工事の主任（監理）技術者、専任補助者又は現場代理人であることを証明する資料の写し（従事期間の確認ができるもの）を提出すること。
- ③ 「優秀施工者岩手県知事表彰」及び「東北地方工事安全施工推進大会優良企業（現場代理人）表彰」の受賞実績は、表彰状の写しを提出すること。

〔配置予定技術者の資格と経験年数〕

資格の取得状況を証明する資料の写しを提出すること。

〔配置予定技術者の継続教育（CPD）の取組〕

- ① 配置予定技術者の継続教育（CPD）の取組は、各団体が発行する証明書の写しにより確認する。
- ② 以下に示す各団体の推奨単位に基づき評価する。

継続教育（CPD）団体名	推奨する単位数に相当する数	推奨する単位数の1/2に相当する数
（公社）空気調和・衛生工学会	50ポイント/年	25ポイント/年
（一財）建設業振興基金	12単位/年	6単位/年
（一社）建設コンサルタンツ協会	50単位/年	25単位/年
（公社）地盤工学会	50単位/年	25単位/年
（公社）森林・自然環境技術教育研究センター	20CPD時間/年 100CPD時間/5年	10CPD時間/年 50CPD時間/5年
（一社）全国上下水道コンサルタント協会	50単位/年	25単位/年
（一社）全国測量設計業協会連合会	20ポイント/年 40ポイント/2年 100ポイント/5年	10ポイント/年 20ポイント/2年 50ポイント/5年
（一社）全国土木施工管理技士会連合会	20ユニット/年 40ユニット/2年 60ユニット/3年 80ユニット/4年 100ユニット/5年	10ユニット/年 20ユニット/2年 30ユニット/3年 40ユニット/4年 50ユニット/5年
（一社）全日本建設技術協会	25単位/年	13単位/年
土質・地質技術者生涯学習協議会	50CPD単位/年 250CPD単位/5年	25CPD単位/年 125CPD単位/5年
（一社）電気学会	50ポイント/年	25ポイント/年
（公社）土木学会	50単位/年	25単位/年

(一社) 日本環境アセスメント協会	50 単位/年 250 単位/5年	25 単位/年 125 単位/5年
(公社) 日本技術士会	50CPD 時間/年 150CPD 時間/3年	25CPD 時間/年 75CPD 時間/3年
(公社) 日本建築士連合会	12 単位/年	6 単位/年
(公社) 日本造園学会	50 単位/年	25 単位/年
(公社) 日本都市計画学会	50 単位/年	25 単位/年
(公社) 農業農村工学会	50CPD/年	25CPD/年
建築 CPD 運営会議	12 認定時間/年	6 認定時間/年
補償コンサルタント CPD 協議会	30 ポイント/年	15 ポイント/年

- ③ 上記に掲げた団体以外も評価対象とするものとし、各団体が定めている推奨単位に基づき評価する。
- ④ CPD 単位取得の「証明書」は、単位取得の証明期間の末日が、申請期限の日から過去 2 年以内のものを有効とする。(複数年を証明期間とする証明書の任意の 1 年間の抜き出して、その間の単位数を評価するものではありません。1 年間の取組状況をもって評価を受ける場合には、改めてその期間に対応する証明書の交付を受けてください。)
- ⑤ 年間又は数年間の推奨単位を記載している場合は、そのいずれかが推奨単位を満足していれば評価する。

〔若手技術者又は女性技術者の配置の有無〕

- ① 「若手」とは、申請期限の日現在において、満 40 歳をむかえていない者とし、満 40 歳の誕生日が申請期限の日の 2 日後以降の者とする(年齢計算ニ関スル法律に基づく)。なお、女性技術者の場合は、年齢を問わない。
(例)

申請期限の日	満 40 歳の誕生日	評価
R7. 4. 1	R7. 4. 3	若手である
R7. 4. 1	R7. 4. 2	若手ではない

- ② 年齢(生年月日)及び性別を確認できる資料(マイナンバーカードや住民票等の写し)を提出すること。

〔配置予定技術者の週休 2 日制の取組実績〕

- ① 対象は国又は岩手県が発注した工事のうち、岩手県内において施工した工事を対象とする。
- ② 週休 2 日制の取組実績は、以下の資料により確認する。
- ・ 国が発行した「週休 2 日実施証明書」又は岩手県が発行した「週休 2 日達成証明書」
 - ・ CORINS 又は契約書の写し(CORINS に登録されていない場合)等
- ③ 上記証明書に配置予定技術者の氏名が記載されていない場合や、証明書が発行されていない場合は評価対象外とする。
- ④ 国が発行した証明書のうち有効期間が記載されており、かつ申請期限の日時点で有効期間が切れている場合であっても、評価対象期間の工事実績であれば評価対象とする。

〔災害活動の実績等〕 ※土木系以外では評価なし

- ① 災害活動の実績は、以下の活動を評価の対象とする。
- ・ 災害発生時における応急対応の実績(契約に基づく対価の支払いを受けていないもの。ただし、止むを得ない場合を除き施設管理者へ事前連絡したものに限り評価の対象とする。
- (例) 自主的な通行規制支援など
なお、災害協定等の発注者の要請に基づかない自主的な巡回パトロールは本項目の評価対象としない。
また、災害協定等の発注者の要請に基づく応急対応の実績(下記、対価の支払いを受けているものに該当しないもの)については、巡回パトロールも評価の対象とする。この場合は、施設管理者への事前連絡は要しないものとする。
- ・ 災害協定等の発注者の要請に基づき、業務委託等として発注された災害活動(訓練・

応急工事は除く)の実績(契約に基づく対価の支払いを受けているもの。)

ただし、維持修繕業務等で実施した災害活動の実績は、本項目の評価対象としない。

(例)・巡回パトロールや通行規制支援

・業務委託等で発注されたもので、啓開作業、排水処理、通行規制などの出来高管理が必要ないもの。

② 災害発生時における応急対応の実績は、様式第3-9号災害活動実施申告書に対象年度の活動実績を記入したもの(必要箇所に押印のあるもの)の写しにより証明すること。

③ 災害協定等の発注者の要請に基づき、業務委託等として発注された活動実績は以下の資料により証明すること。

・災害協定等の発注者からの要望に基づく活動であることを証明する資料(県等からの要請書等)

・契約書の写し。契約書により実績を証明できない場合には、実績が確認できる資料(客観性を持って必要条件を確認できる)の写しにより証明すること。

④ 災害協定の有無は、申請期限の日現在有効な協定書及び担当地区又は担当路線等がわかる資料の写しによって証明すること。災害協定は若手県と業界団体との2者で締結したものを評価対象とし、3者で締結(例:国土交通省東北地方整備局長、東北6県知事、業界団体)したものは評価しない。

なお、担当地区又は担当路線等は以下の資料のいずれかで証明すること。ただし、担当地区又は担当路線等の割り当てが設けられていない協定についてはこの限りではない。

・防災協定証明書(最新の証明書に限る。)

・広域振興局土木部等に提出した緊急連絡系統図等(最新の資料で、日付が記載された添書も含む。)

〔雇用対策の実績〕

① 「障がい者」の常時雇用は、以下により証明すること。

・「障害者の雇用の促進等に関する法律」に基づき障がい者の雇用が義務付けられている企業の場合、公共職業安定所長に提出した「障害者雇用状況報告書」の写しにより法定雇用率を達成していること(若しくは身体障がい者、知的障がい者又は精神障がい者数の不足数が0人であることを)を証明のこと。

・「障害者の雇用の促進等に関する法律」に基づき障がい者の雇用が義務付けられていない企業の場合、申請期限の日現在、障がい者の常時雇用を証明する書類(障害者手帳等及び雇用を証明する書類)により証明のこと。

② 評価の対象とする学校は、以下のとおりとする。

・学校教育法に規定する中学校、高等学校、中等教育学校、特別支援学校中学部、若しくは高等部、大学、大学院、短期大学、高等専門学校又は専修学校

・職業能力開発促進法に規定する公共職業能力開発施設(訓練課程が1年未満のものを除く)

③ 学卒者を含む県内居住者の新規雇用は、以下の資料の写しにより証明すること。

・雇用(雇用年月日及び期間)の証明

i 健康保険被保険者証又は雇用保険被保険者資格取得確認通知書

ii 賃金台帳及び出勤簿(申請期限の日の属する月の前月の資料とする。)

・住所(県内居住)の証明

i 住民票又は運転免許証

・学卒者の証明

i 卒業証書又は卒業証明書(修了証書、修了証明書を含む)

〔無償奉仕活動の実績〕 ※土木系(災害復旧工事)及び土木系以外では評価なし

① 無償奉仕活動(災害活動を除く。)の実績は、以下の活動への人的支援の実績がある場合評価の対象とする。

・道路、河川、海岸、ダム、公園、水路、ため池の清掃(草刈、花壇整備を含む。)活動

・就業体験学習の支援(インターンシップ)

- ・高等学校及び専門学校の実習授業への講師派遣
- ・国、地方自治体（国土交通省、農林水産省関連）、土地改良区が主催する行事への支援
- ・建設業に関する啓発活動（小中学校を訪問して行う建設業体験支援等）

なお、様式第 3-8-1 号無償奉仕活動実績証明書に、第三者（施設管理者及び学校長、行事を主催する自治体等の課長等）の押印があるものの写しによって証明すること。

また、工事契約においての活動は対象としない。

〈無償奉仕活動において評価対象外となる事例〉

- ・会社組織での献血協力
- ・学校での清掃活動、立木の剪定、グラウンド整備、除雪、施設修繕
- ・民家の除雪（市町村からの要請に基づく場合を含む）
- ・処理場、下水道敷地における清掃作業

その他、「総合評価落札方式に関する Q&A」を参照のこと。

【維持修繕業務等の実績】 ※土木系（災害復旧工事）及び土木系以外では評価なし

① 岩手県（指定管理者を含む。）が管理する公共施設の維持修繕業務等の実績は、元請又は一次下請として次の実績がある場合評価の対象とする。ただし、点検のみの業務の実績の場合は評価の対象としない。

- ・道路、河川、砂防、海岸、ダム、公園、港湾、空港、下水道、漁港の維持修繕業務又は草刈業務（支障木除去業務を含む。）
- ・道路、港湾、空港、漁港の施設の除排雪業務
- ・建築物の維持修繕業務又は施設管理者が発注した建築物の緊急修繕工事（施設管理者から修繕の依頼を受けて速やかに着手する必要がある工事）

なお、維持修繕業務等の実績は以下の資料により証明すること。

- ・元請の実績については、業務期間及び業務内容がわかる契約書等の写し
- ・一次下請の実績については、管理者が発注した業務の下請契約であることが具体的に挙証できる資料（個別契約書又は注文書・請書及び施工体系図等の写し）
- ・建築物の緊急修繕工事の実績については、様式第 3-8-2 号緊急修繕工事実績証明書に施設管理者の押印があるものの写し

また、評価の対象期間内に債務負担行為に係る契約で実施した業務（地域維持型方式等）は、部分払が発生する会計年度ごとに 1 業務として評価するものとする。

【土木系（災害復旧工事）】

【災害応急工事の実績】

- ① 国、岩手県、市町村及び土地改良区が発注した工事を対象とする。
- ② 評価の対象となる当該災害は、入札公告の総合評価点算定基準により確認のこと。
- ③ 当該工事の工事名等から当該工事が応急工事であることが確認できる場合は、CORINS の写しにより行うものとするが、CORINS に登録されていない等 CORINS による証明が困難な場合には、契約書の写し（工事名、施工場所、工期、契約金額、発注者、受注者印が確認できる部分）を提出すること。
- ④ CORINS 及び契約書の写しにより当該災害の応急工事であることが確認できない場合は、上記③の資料のほかに当該災害の応急工事であることが確認できる資料又は「様式第 3-10 号災害応急工事実績証明書」の写しを提出すること。
- ⑤ 評価の対象となる応急工事は、請負工事契約を締結しているものとし、維持修繕業務委託で実施した応急工事や、建設機械等借上単価契約において実施した応急工事は評価の対象としない。

【土木系（海上・海中工事）】

【船舶の所有状況】

- ① 評価の対象となる船舶は、船舶を通常保管する場所が岩手県内となっている「起重機船（25 t 吊以上）」又は「クレーン付き台船（クレーン 35 t 吊以上）」とする。
なお、通常保管する場所とは、工事等で船舶を使用しない場合等に係留する場所のこと

である。

- ② 船舶の所有状況は、「様式第3-11号船舶所有状況証明書」により証明する。
なお、船舶の所有状況は、「様式第3-11号船舶所有状況証明書」により建設技術振興課から証明を受けること。

【土木系（ICT活用工事）】

〔配置予定技術者のICT活用工事の施工実績〕

- ① 対象は国又は岩手県が発注した工事のうち、岩手県内において施工した工事を対象とする。
- ② ICTの全面的な活用とは、工種毎に定める施工プロセスを全て実施した場合とする。
ただし、工種によって発注者が実施できない項目があると判断した場合には、その項目を除いた残りのすべての項目を実施した場合とする。
(例)・ICT建設機械による施工が設定されていない工種など
- ③ ICT活用工事の施工実績は、以下の資料により確認する。
 - ・ 国が発行した「ICT活用証明書」又は岩手県が発行した「ICT活用工事実施証明書」
 - ・ CORINS又は契約書の写し(CORINSに登録されていない場合)等
- ④ 上記証明書に配置予定技術者の氏名が記載されていない場合や、証明書が発行されていない場合は評価対象外とする。
- ⑤ 国が発行した証明書のうち有効期間が記載されており、かつ申請期限の日時点で有効期間が切れている場合であっても、評価対象期間の工事実績であれば評価対象とする。

(2) 技術提案評価項目 B の設定（「標準型」に適用）

評価項目	評価内容	評価基準	評価点	
選択項目 ア 総合的なコスト縮減 イ 工事目的物の性能、機能の向上 ウ 社会的要請への対応	①（個別の提案課題：入札公告による）	提案項目数は 5 項目までとする		
		提案項目ごとに評価する	提案が優れている	3.0
			提案がやや優れている	1.5
			提案が適切である	0.7
			提案が不適切である	0.0
	評価点を合算する（最大 3.0×5 項目）		最大 15.0	
	最高点者加算		1.0	
	小計（a）		16.0	
	②発注者が指定した上記課題以外の選択項目に資する技術提案について	提案項目数は 2 項目までとする		
		提案項目ごとに評価する	提案が優れている	2.0
提案が適切である			1.0	
提案が不適切である			0.0	
評価点を合算する（最大 2.0×2 項目）		最大 4.0		
小計（b）		4.0		
評価点合計（B）	(a [16.0]) + (b [4.0])		20.0	

1) 留意事項

- ① 以下の場合、技術評価点（技術提案評価項目 A 及び技術提案評価項目 B）を 0 点とする。
 - ・ 技術提案評価項目 B（技術提案）が 0 点
 - ・ 提案枚数（A4 判 2 枚）を超過
 - ・ 記入文字の大きさが 10 ポイント未満
 - ・ 技術提案書に付随する参考資料を添付
- ② 様式で示している欄に対する行の高さ・列の幅の変更及び余白幅の変更は、適宜行って構わない。
- ③ 技術提案の個別提案課題は、発注者が以下の技術提案項目から選択し、工事内容を考慮のうえ設定する。
 - ア 総合的なコスト縮減・・・ライフサイクルコスト及びその他コストに関し、発注者が指定した課題に対する技術提案内容
 - イ 工事目的物の性能、機能の向上・・・工事目的物の性能、機能に関し、発注者が指定した課題に対する技術提案内容
 - ウ 社会的要請への対応・・・社会的要請への対応に関し、発注者が指定した課題に対する技術提案

なお、発注者が選択した技術提案項目及び個別提案課題は、入札公告により確認のこと。
- ④ 提案項目数は、発注者が指定した課題については 5 項目まで、発注者が指定した課題以外の選択項目に資する技術提案については 2 項目までとし、これを超える項目数を提案した場合は、記載順に所定の項目数までを評価対象とし、これ以降の提案は評価対象外とする。
- ⑤ 技術提案書には、提案項目ごとに達成目標（効果）、達成目標に対する手法（やり方）及び手法に対する根拠（裏付け）を記載すること。
- ⑥ 評価対象者数が 1 者の場合、不適切な提案以外は、提案項目ごとに最高点を付与する。
- ⑦ 最高点者加算（1.0 点）については、発注者が指定した課題の提案項目ごとの評価点の合計が最高の者に加算するものとし、最高点者が複数の場合はそれらに 1.0 点ずつ加算するものとする。なお、評価対象者数が 1 者しかない場合又は評価点の合計が全者 0 点の場合は加算しないものとする。

(3) 技術提案評価項目 C の設定（「簡易 1 型」に適用）

評価項目	評価内容	評価基準	評価点	
施工管理	品質等をもつめるための技術提案（個別の提案課題：入札公告による）	提案項目数は 3 項目までとする		
		提案項目ごとに評価する	提案が優れている	3.0
			提案がやや優れている	1.5
			提案が適切である	0.7
			提案が不適切である	0.0
評価点を合算する（最大 3.0×3 項目）	最大 9.0			
	最高点者加算	1.0		
評価点合計（C）			10.0	

1) 留意事項

- ① 以下の場合、技術評価点（技術提案評価項目 A 及び技術提案評価項目 C）を 0 点とする。
 - ・ 技術提案評価項目 C（技術提案）が 0 点
 - ・ 提案枚数（A4 判 1 枚）を超過
 - ・ 記入文字の大きさが 10 ポイント未満
 - ・ 技術提案書に付随する参考資料を添付
- ② 様式で示している欄に対する行の高さ・列の幅の変更及び余白幅の変更は、適宜行って構わない。
- ③ 技術提案の個別提案課題は、発注者が工事内容を考慮のうえ設定する。
なお、発注者が設定した個別提案課題は、入札公告により確認のこと。
- ④ 提案 技術項目数は 3 項目までとし、これを超える項目数を提案した場合は、記載順に所定の項目数までを評価対象とし、これ以降の提案は評価対象外とする。
- ⑤ 技術提案書には、提案項目ごとに品質等をもつめるための施工上の工夫や配慮について記載すること。
- ⑥ 評価対象者数が 1 者の場合、不適切な提案以外は、提案項目ごとに最高点を付与する。
- ⑦ 最高点者加算（1.0 点）については、提案項目ごとの評価点の合計が最高の者に加算するものとし、最高点者が複数の場合はそれらに 1.0 点ずつ加算するものとする。なお、評価対象者数が 1 者しかない場合又は評価点の合計が全者 0 点の場合は加算しないものとする。

1 取扱いの基本

- (1) 申請内容に錯誤があった場合は、過小評価については自己評価点で評価（点数変更なし）、過大評価については最低点による再評価（0点）とし、具体的な判断基準は2のとおりとする。
（複数の評定点の合計値を評価点とする「資格取得の取組」、「建設キャリアアップシステムの取組」及び「災害活動の実績等」については、合計値からなる評価点をもって過大評価又は過小評価の判定を行う。）
- (2) 申請内容を証明する資料が提出されない場合は、その項目は最低点による再評価（0点）とする。
- (3) 配置予定技術者の要件について、申請した技術者以外の者を配置しようとする場合は、配置予定技術者の要件に係る項目は最低点による再評価（0点）とする。
- (4) 専任補助者の配置が認められない（主任技術者又は監理技術者として若手又は女性を登用しない場合）にもかかわらず専任補助者を配置する申請とした場合は、専任補助者の能力等で評価を行う項目は最低点による再評価（0点）とする。

2 具体的な判断基準

評価項目		申請内容に錯誤があった場合	
		自己評価点（点数変更なし）	最低点再評価（0点）
企業の施工能力	施工実績	<ul style="list-style-type: none"> ・自己評価点が申請実績より下位の配点の場合 ・申請が証明書類で確認した実績と異なるが、配点区分に変更がない場合 ・申請が証明書類で確認した実績と異なり、下位の配点区分で申請された場合 	<ul style="list-style-type: none"> ・自己評価点が申請実績より上位の配点の場合 ・申請が証明書類で確認した実績と異なり、下位の配点区分に変更となる場合 ・対象期間外の実績を申請した場合 ・客観性の乏しい証明書類により証明した場合
	工事成績評定	<ul style="list-style-type: none"> ・自己評価点が申請点数より下位の配点の場合 ・申請点数が間違っているが、配点区分に変更がない場合 ・申請点数が間違っており、下位配点区分で申請された場合 	<ul style="list-style-type: none"> ・自己評価点が申請点数より上位の配点の場合 ・申請点数が実績点数と異なり、下位配点区分に変更となる場合 ・発注業種と異なる工事成績を申請した場合 ・県以外の機関の工事成績評定点を申請した場合
	経営品質の取組	<ul style="list-style-type: none"> ・自己評価点が申請実績より下位の配点の場合 ・実績なしで申請したにもかかわらず、証明書類等で実績が確認された場合 	<ul style="list-style-type: none"> ・対象期間外の実績を申請した場合 ・対象外の表彰実績又はISO取得実績等を申請した場合
	資格取得の取組	<ul style="list-style-type: none"> ・自己評価点が申請実績より下位の配点の場合 ・実績なしで申請したにもかかわらず、証明書類で実績が確認された場合 	<ul style="list-style-type: none"> ・対象期間外の実績を申請した場合 ・評価項目「雇用対策の実績」における新規雇用の評価対象者と同一の者を申請した場合 ・①②の申請実績の両方又はいずれか一方が確認できない場合
	建設キャリアアップシステムの取組	<ul style="list-style-type: none"> ・自己評価点が申請実績より下位の配点の場合 ・事業者登録なしで申請したにもかかわらず、証明書類等で登録が確認された場合 	<ul style="list-style-type: none"> ・②の実績を申請した場合において、事業者登録が確認できない場合

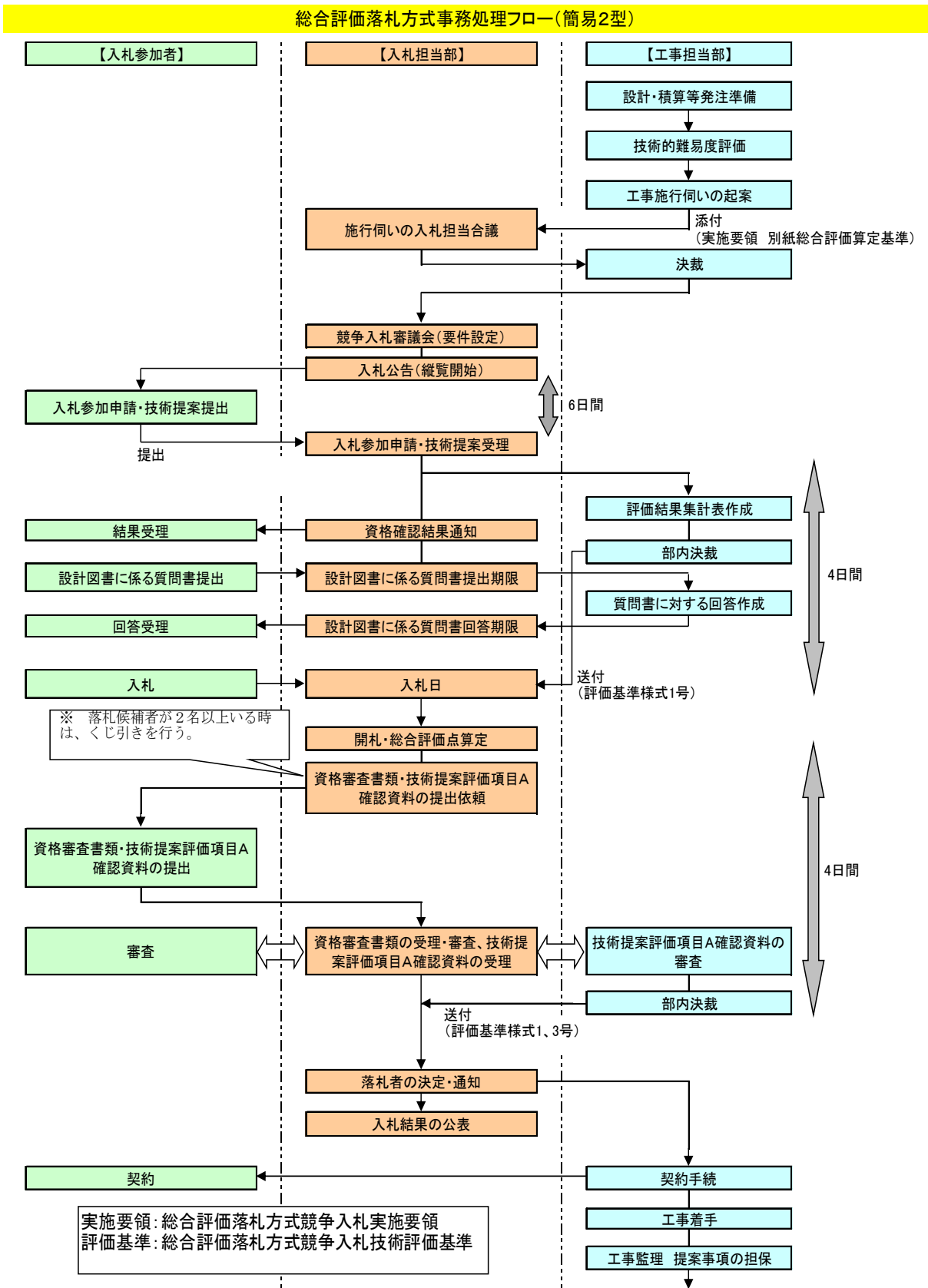
評価項目		申請内容に錯誤があった場合	
		自己評価点（点数変更なし）	最低点再評価（0点）
配置予定技術者の要件	施工経験	<ul style="list-style-type: none"> 自己評価点が申請実績より下位の配点の場合 申請が証明書類で確認した実績と異なるが、配点区分に変更がない場合 申請が証明書類で確認した実績と異なり、下位の配点区分で申請された場合 	<ul style="list-style-type: none"> 自己評価点が申請実績より上位の配点の場合 申請が証明書類で確認した実績と異なり、下位の配点区分に変更となる場合 対象期間外の実績を申請した場合 客観性の乏しい証明書類により証明した場合 主任（監理）技術者、専任補助者、現場代理人以外の施工経験を申請した場合
	配置予定技術者の工事成績評定	<ul style="list-style-type: none"> 自己評価点が申請実績より下位の配点の場合 申請が証明書類で確認した実績と異なるが、配点区分に変更がない場合 申請が証明書類で確認した実績と異なり、下位の配点区分で申請された場合 	<ul style="list-style-type: none"> 自己評価点が申請点数より上位の配点の場合 申請点数が実績と異なり、下位の配点区分に変更となる場合 対象期間外の実績を申請した場合 主任（監理）技術者、専任補助者、現場代理人以外の工事成績を申請した場合 県以外の機関の工事成績評定点を申請した場合
	配置予定技術者の表彰実績	<ul style="list-style-type: none"> 実績なしで申請したにもかかわらず、証明書類等で実績が確認された場合 	<ul style="list-style-type: none"> 対象期間外の実績を申請した場合 対象外の表彰実績を申請した場合
	配置予定技術者の資格と経験年数	<ul style="list-style-type: none"> 自己評価点が申請実績より下位の配点の場合 申請実績が証明書類で確認した実績と異なるが、配点区分に変更がない場合 申請実績が証明書類で確認した実績と異なり、下位の配点区分で申請された場合 	<ul style="list-style-type: none"> 自己評価点が申請実績より上位の配点の場合 申請が証明書類で確認した実績と異なり、下位の配点区分に変更となる場合 今回の発注業種に応じた資格でない場合
	配置予定技術者の継続教育（CPD）の取組	<ul style="list-style-type: none"> 自己評価点が申請実績より下位の配点の場合 申請が証明書類で確認した実績と異なるが、配点区分に変更がない場合 申請が証明書類で確認した実績と異なり、下位の配点区分で申請された場合 	<ul style="list-style-type: none"> 自己評価点が申請実績より上位の配点の場合 申請が証明書類で確認した実績と異なり、下位の配点区分に変更となる場合 証明書類が指定した期間外の場合 指定した証明書類で証明されなかった場合
	若手技術者又は女性技術者の配置の有無	<ul style="list-style-type: none"> 自己評価点が申請より下位の配点の場合 	<ul style="list-style-type: none"> 自己評価点が申請より上位の配点の場合
	配置予定技術者の週休2日制の取組実績	<ul style="list-style-type: none"> 自己評価点が申請実績より下位の配点の場合 申請が証明書類で確認した実績と異なり、下位の配点区分で申請された場合 	<ul style="list-style-type: none"> 自己評価点が申請実績より上位の配点の場合 申請が証明書類で確認した実績と異なり、下位の配点区分に変更となる場合 対象期間外の実績を申請した場合 指定した証明書類で証明されなかった場合 証明書に配置予定技術者の氏名が記載されていない場合

評価項目	申請内容に錯誤があった場合		
	自己評価点（点数変更なし）	最低点再評価（0点）	
配置予定技術者のICT活用工事の施工実績（ICT活用工事）	<ul style="list-style-type: none"> 自己評価点が申請実績より下位の配点の場合 申請が証明書類で確認した実績と異なり、下位の配点区分で申請された場合 	<ul style="list-style-type: none"> 自己評価点が申請実績より上位の配点の場合 申請が証明書類で確認した実績と異なり、下位の配点区分に変更となる場合 対象期間外の実績を申請した場合 指定した証明書類で証明されなかった場合 証明書に配置予定技術者の氏名が記載されていない場合 	
地域精通度等	地域内拠点の有無	<ul style="list-style-type: none"> 自己評価点が申請より下位の配点の場合 	<ul style="list-style-type: none"> 自己評価点が申請より上位の配点の場合
	災害活動の実績等	<ul style="list-style-type: none"> 自己評価点が申請実績より下位の配点の場合 実績等なしで申請したにもかかわらず、証明書類で実績が確認された場合 	<ul style="list-style-type: none"> 自己評価点が申請実績より上位の配点の場合 ①②の申請実績の両方又はいずれか一方が証明書類で確認した実績と異なり、下位の配点区分に変更となる場合 対象期間外の実績を申請した場合 指定した証明書類で証明されなかった場合 証明書類が指定した期間外の場合
	雇用対策の実績	<ul style="list-style-type: none"> 実績等なしで申請したにもかかわらず、証明書類で実績が確認された場合 	<ul style="list-style-type: none"> 対象期間外の実績を申請した場合 指定した証明書類で証明されなかった場合
	無償奉仕活動の実績	<ul style="list-style-type: none"> 実績等なしで申請したにもかかわらず、証明書類で実績が確認された場合 	<ul style="list-style-type: none"> 対象箇所（工事箇所かつ本社）以外の実績を申請した場合 対象期間外の実績を申請した場合 対象活動以外の実績を申請した場合 指定した証明書類で証明されなかった場合
	維持修繕業務等の実績	<ul style="list-style-type: none"> 自己評価点が申請実績より下位の配点の場合 実績等なしで申請したにもかかわらず、証明書類で実績が確認された場合 	<ul style="list-style-type: none"> 自己評価点が申請実績より上位の配点の場合 対象期間外の実績を申請した場合 対象業務（建築物の緊急修繕工事を含む）以外の実績を申請した場合 指定した証明書類で証明されなかった場合 客観性の乏しい証明書類により証明した場合
	災害応急工事の実績（災害復旧工事用）	<ul style="list-style-type: none"> 実績なしで申請したにもかかわらず、証明書類で実績が確認された場合 	<ul style="list-style-type: none"> 指定した災害以外の災害での実績を申請した場合 客観性の乏しい証明書類により証明した場合
	船舶の所有状況（海上・海中工事用）	<ul style="list-style-type: none"> 実績なしで申請したにもかかわらず、証明書類で実績が確認された場合 	<ul style="list-style-type: none"> 指定した船舶以外の実績を申請した場合 指定した証明書類で証明されなかった場合

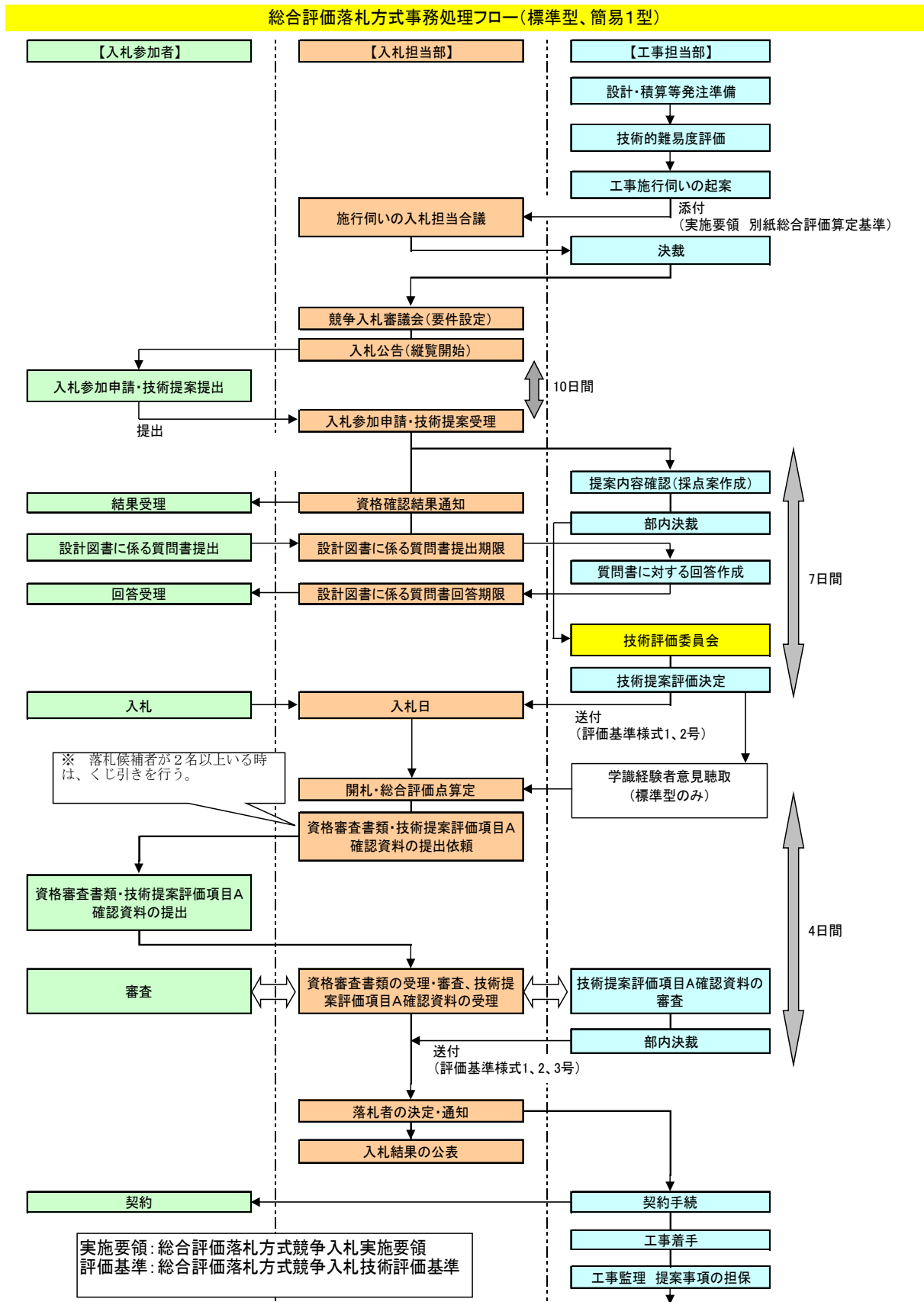
第3章 具体的な事務処理

1 事務処理フロー（例）

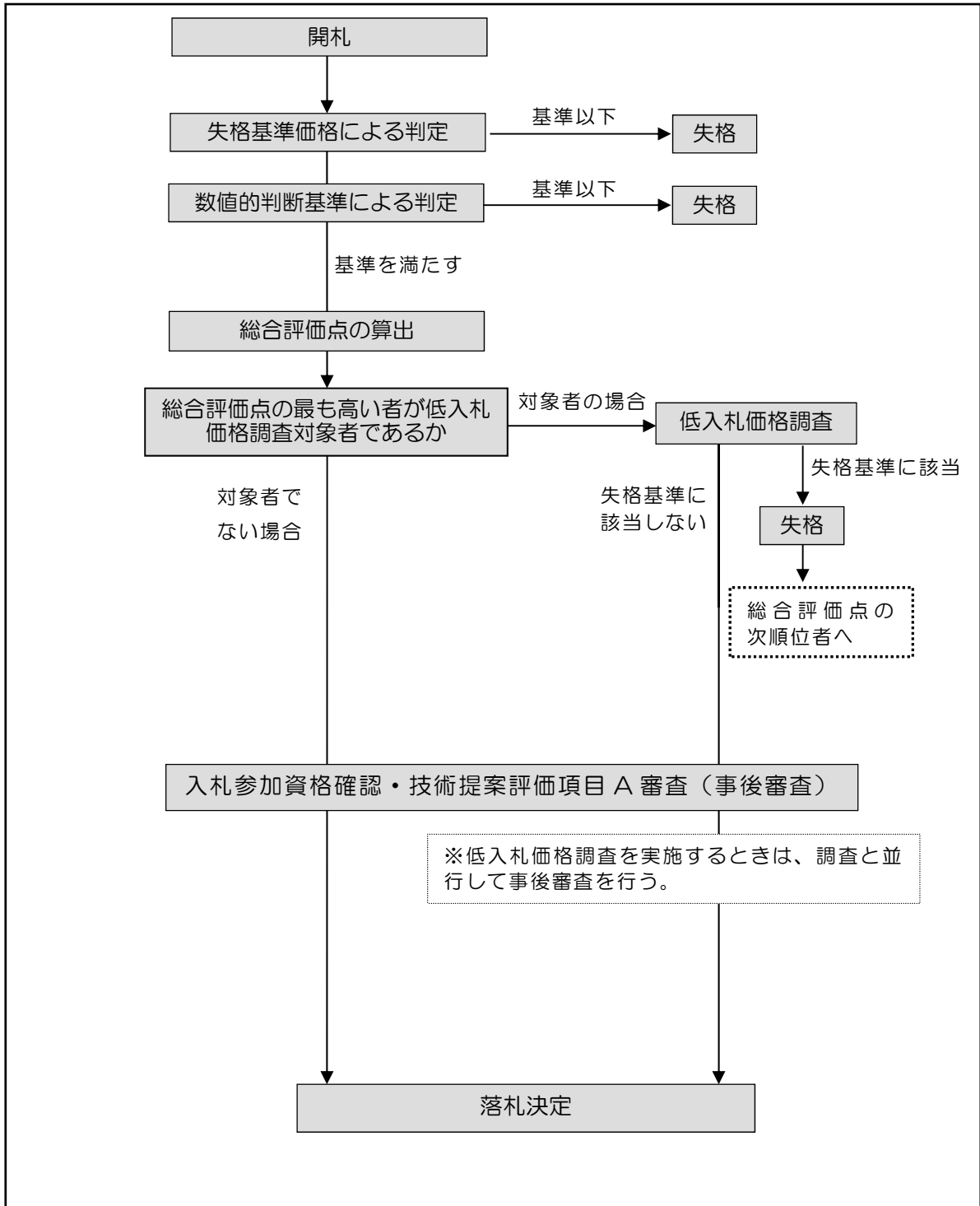
(1) 簡易2型



(2) 標準型、簡易1型



【低入札価格調査の対象者がいる場合】※予定価格5億円以上の場合



2 総合評価落札方式の標準的な処理日数（例）

(1) 設計額 5 千万円未満の工事

月日	曜日	日数	条件付一般競争入札(事後審査方式)						日数	曜日	月日
			簡易2型		簡易1型		標準型				
6/13	金	1	入札公告(縦覧・販売開始)	1	入札公告(縦覧・販売開始)	1	入札公告(縦覧・販売開始)	1	1	金	6/13
6/14	土	2	技術提案書作成開始		技術提案書作成開始		技術提案書作成開始		2	土	6/14
6/15	日	3							3	日	6/15
6/16	月	4	(公告日の翌日)	1 2	(公告日の翌日)	1 2	(公告日の翌日)	1 2	4	月	6/16
6/17	火	5		2 3		2 3		2 3	5	火	6/17
6/18	水	6		3 4		3 4		3 4	6	水	6/18
6/19	木	7		4 5		4 5		4 5	7	木	6/19
6/20	金	8		5 6		5 6		5 6	8	金	6/20
6/21	土	9							9	土	6/21
6/22	日	10							10	日	6/22
6/23	月	11	入札参加申請・技術提案締切 設計図書に係る質問書提出期限	6 7		6 7		6 7	11	月	6/23
6/24	火	12	★項目Aの審査	7① 8		7 8		7 8	12	火	6/24
6/25	水	13	(資格確認結果通知)	8② 9		8 9		8 9	13	水	6/25
6/26	木	14	質問に係る回答期限	9③ 10		9 10		9 10	14	木	6/26
6/27	金	15	★技術評価点を入札担当に送付	10④ 11	入札参加申請・技術提案締切	10 11	入札参加申請・技術提案締切	10 11	15	金	6/27
6/28	土	16							16	土	6/28
6/29	日	17							17	日	6/29
6/30	月	18	入札書提出(1日間)		★項目A・Cの審査	11① 12	★項目A・Bの審査	11① 12	18	月	6/30
7/1	火	19	開札・総合評価点算定 資格審査書類・項目A確認資料の提出依頼	① 13	(資格確認結果通知)	12② 13	(資格確認結果通知)	12② 13	19	火	7/1
7/2	水	20		② 14	設計図書に係る質問書提出期限	13③ 14	設計図書に係る質問書提出期限	13③ 14	20	水	7/2
7/3	木	21	資格審査書類・項目A確認資料の提出期限	③ 15		14④ 15		14④ 15	21	木	7/3
7/4	金	22	入札参加資格の審査 ★項目Aの事後審査結果を入札担当に送付	④ 16		15⑤ 16		15⑤ 16	22	金	7/4
7/5	土	23							23	土	7/5
7/6	日	24							24	日	7/6
7/7	月	25	落札決定		質問に係る回答期限 ★技術評価委員会	16⑥ 17	質問に係る回答期限 ★技術評価委員会	16⑥ 17	25	月	7/7
7/8	火	26			★技術評価点を入札担当に送付	17⑦ 18	★技術評価点を入札担当に送付	17⑦ 18	26	火	7/8
7/9	水	27			入札書提出(1日間) ★学識経験者意見聴取		入札書提出(1日間) ★学識経験者意見聴取	19	27	水	7/9
7/10	木	28			開札・総合評価点算定 資格審査書類・項目A確認資料の提出依頼	① 20	開札・総合評価点算定 資格審査書類・項目A確認資料の提出依頼	① 20	28	木	7/10
7/11	金	29				② 21		② 21	29	金	7/11
7/12	土	30							30	土	7/12
7/13	日	31							31	日	7/13
7/14	月	32			資格審査書類・項目A確認資料の提出期限	③ 22	資格審査書類・項目A確認資料の提出期限	③ 22	32	月	7/14
7/15	火	33			入札参加資格の審査 ★項目Aの事後審査結果を入札担当に送付	④ 23	入札参加資格の審査 ★項目Aの事後審査結果を入札担当に送付	④ 23	33	火	7/15
7/16	水	34			落札決定		落札決定	24	34	水	7/16

(2) 設計額 5 千万円以上 5 億円未満の工事

月日	曜日	日数	条件付一般競争入札(事後審査方式)						日数	曜日	月日		
			簡易2型		簡易1型		標準型						
6/13	金	1	入札公告(縦覧・販売開始)	1	入札公告(縦覧・販売開始)	1	入札公告(縦覧・販売開始)	1	1	金	6/13		
6/14	土	2	技術提案書作成開始		技術提案書作成開始		技術提案書作成開始		2	土	6/14		
6/15	日	3							3	日	6/15		
6/16	月	4	(公告日の翌日)	1	(公告日の翌日)	1	(公告日の翌日)	1	2	4	月	6/16	
6/17	火	5		2		2		2	3	5	火	6/17	
6/18	水	6		3		3		3	4	6	水	6/18	
6/19	木	7		4		4		4	5	7	木	6/19	
6/20	金	8		5		5		5	6	8	金	6/20	
6/21	土	9								9	土	6/21	
6/22	日	10								10	日	6/22	
6/23	月	11	入札参加申請・技術提案締切	6				6	7	11	月	6/23	
6/24	火	12	★項目Aの審査	7①				7	8	12	火	6/24	
6/25	水	13	(資格確認結果通知)	8②				8	9	13	水	6/25	
6/26	木	14		9③				9	10	14	木	6/26	
6/27	金	15		10④	入札参加申請・技術提案締切	10	11	入札参加申請・技術提案締切	10	11	15	金	6/27
6/28	土	16								16	土	6/28	
6/29	日	17								17	日	6/29	
6/30	月	18	設計図書に係る質問書提出期限	11⑤	★項目A・Cの審査	11①	12	★項目A・Bの審査	11①	12	18	月	6/30
7/1	火	19		12⑥	(資格確認結果通知)	12②	13	(資格確認結果通知)	12②	13	19	火	7/1
7/2	水	20		13⑦	設計図書に係る質問書提出期限	13③	14	設計図書に係る質問書提出期限	13③	14	20	水	7/2
7/3	木	21	質問に係る回答期限	14⑧		14④	15		14④	15	21	木	7/3
7/4	金	22	★技術評価点を入札担当に送付	15⑨		15⑤	16		15⑤	16	22	金	7/4
7/5	土	23								23	土	7/5	
7/6	日	24								24	日	7/6	
7/7	月	25	入札書提出(1日間)		質問に係る回答期限 ★技術評価委員会	16⑥	17	質問に係る回答期限 ★技術評価委員会	16⑥	17	25	月	7/7
7/8	火	26	開札・総合評価点算定 資格審査書類・項目A確認資料の提出依頼	①	★技術評価点を入札担当に送付	17⑦	18	★技術評価点を入札担当に送付	17⑦	18	26	火	7/8
7/9	水	27		②	入札書提出(1日間)		19	入札書提出(1日間) ★学識経験者意見聴取		19	27	水	7/9
7/10	木	28	資格審査書類・項目A確認資料の提出期限	③	開札・総合評価点算定 資格審査書類・項目A確認資料の提出依頼	①	20	開札・総合評価点算定 資格審査書類・項目A確認資料の提出依頼	①	20	28	木	7/10
7/11	金	29	入札参加資格の審査 ★項目Aの事後審査結果を入札担当に送付	④		②	21		②	21	29	金	7/11
7/12	土	30									30	土	7/12
7/13	日	31									31	日	7/13
7/14	月	32	落札決定		資格審査書類・項目A確認資料の提出期限	③	22	資格審査書類・項目A確認資料の提出期限	③	22	32	月	7/14
7/15	火	33			入札参加資格の審査 ★項目Aの事後審査結果を入札担当に送付	④	23	入札参加資格の審査 ★項目Aの事後審査結果を入札担当に送付	④	23	33	火	7/15
7/16	水	34			落札決定		24	落札決定		24	34	水	7/16

(3) 設計額 5 億円以上の工事

月日	曜日	日数	簡易1型		標準型		日数	曜日	月日
				日数		日数			
6/13	金	1	入札公告(縦覧・販売開始)	1	入札公告(縦覧・販売開始)	1	1	金	6/13
6/14	土	2	技術提案書作成開始		技術提案書作成開始		2	土	6/14
6/15	日	3					3	日	6/15
6/16	月	4	(公告日の翌日)	1 2	(公告日の翌日)	1 2	4	月	6/16
6/17	火	5		2 3		2 3	5	火	6/17
6/18	水	6		3 4		3 4	6	水	6/18
6/19	木	7		4 5		4 5	7	木	6/19
6/20	金	8		5 6		5 6	8	金	6/20
6/21	土	9					9	土	6/21
6/22	日	10					10	日	6/22
6/23	月	11		6 7		6 7	11	月	6/23
6/24	火	12		7 8		7 8	12	火	6/24
6/25	水	13		8 9		8 9	13	水	6/25
6/26	木	14		9 10		9 10	14	木	6/26
6/27	金	15	入札参加申請・技術提案締切	10 11	入札参加申請・技術提案締切	10 11	15	金	6/27
6/28	土	16					16	土	6/28
6/29	日	17					17	日	6/29
6/30	月	18	★項目A・Cの審査	11① 12	★項目A・Bの審査	11① 12	18	月	6/30
7/1	火	19	(資格確認結果通知)	12② 13	(資格確認結果通知)	12② 13	19	火	7/1
7/2	水	20		13③ 14		13③ 14	20	水	7/2
7/3	木	21		14④ 15		14④ 15	21	木	7/3
7/4	金	22		15⑤ 16		15⑤ 16	22	金	7/4
7/5	土	23					23	土	7/5
7/6	日	24					24	日	7/6
7/7	月	25		16⑥ 17		16⑥ 17	25	月	7/7
7/8	火	26		17⑦ 18		17⑦ 18	26	火	7/8
7/9	水	27		18⑧ 19		18⑧ 19	27	水	7/9
7/10	木	28		19⑨ 20		19⑨ 20	28	木	7/10
7/11	金	29	質問に係る回答期限 ★技術評価委員会	20⑩ 21	質問に係る回答期限 ★技術評価委員会	20⑩ 21	29	金	7/11
7/12	土	30					30	土	7/12
7/13	日	31					31	日	7/13
7/14	月	32	★技術評価点を入札担当に送付	21⑪ 22	★技術評価点を入札担当に通知	21⑪ 22	32	月	7/14
7/15	火	33	入札期間(1日間)	23	入札期間(1日間) ★学識経験者意見聴取	23	33	火	7/15
7/16	水	34	開札・総合評価点算定 資格審査書類・項目A確認資料の 提出依頼	① 24	開札・総合評価点算定 資格審査書類・項目A確認資料の 提出依頼	① 24	34	水	7/16
7/17	木	35		② 25		② 25	35	木	7/17
7/18	金	36	資格審査書類の提出期限	③ 26	資格審査書類の提出期限	③ 26	36	金	7/18
7/19	土	37					37	土	7/19
7/20	日	38					38	日	7/20
7/21	月	39					39	月	7/21
7/22	火	40	入札参加資格の審査 ★項目Aの事後審査結果を入札担 当に送付	④ 27	入札参加資格の審査 ★項目Aの事後審査結果を入札担 当に送付	④ 27	40	火	7/22
7/23	水	41	落札決定	28	落札決定	28	41	水	7/23

3 技術評価点に関する問い合わせ、苦情への対応

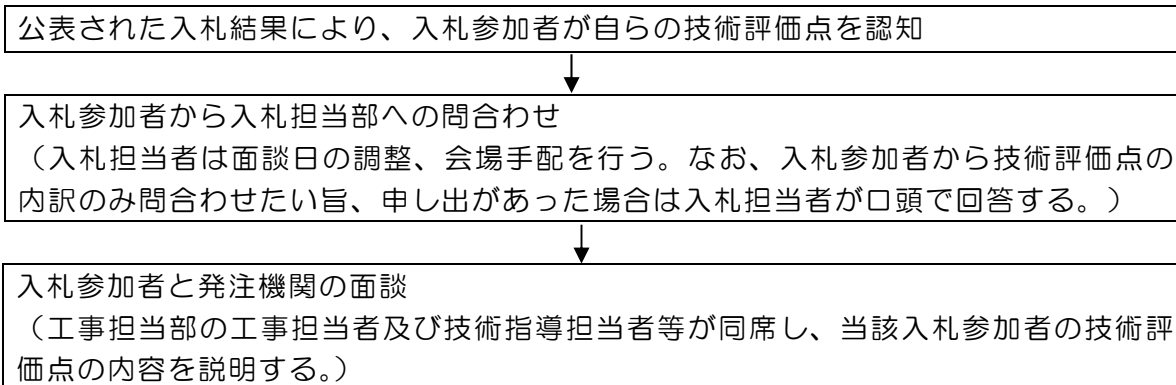
(1) 技術提案評価項目B、Cの技術評価点の詳細な問い合わせ

入札参加者から自らの技術評価点について説明を求められた場合には、工事担当部の工事担当者及び技術指導担当者等が同席のうえ説明すること。なお、入札担当者が工事担当部に同席を求められた場合は、必要に応じて同席するものとする。

問い合わせの期限は、落札決定日の翌日を起算日として14日以内（休日を含まない。）とする。それ以降の問い合わせには応じないものとする。

なお、上記説明は「県営建設工事入札契約苦情対応要領（平成15年7月30日付け総務第497号）」に基づく「苦情申立て」とは別に設けるものである。

事務処理フロー



(2) 苦情申立て

苦情の申立てについては、県営建設工事入札契約苦情対応要領に基づき、手続を行うものとする。

4 技術提案評価項目 A の申請様式（様式第 3-1-1～5号）の作成例

技術提案評価項目 A の申請様式の作成例を以下に示す。

入札公告で示す評価基準をもとに自己評価点を記入してください

様式第 3-1-1号

土木系（一般土木工事）

会社名：〇〇建設(株)

企業 施工 能力	ア 施工実績	工事名	△△地区〇〇〇〇〇〇 工事
	※1 <input type="text" value="0.3"/> 点 / 0.7点 () 同種工事の 実績あり	コリンズ登 録	<input checked="" type="checkbox"/> (登録番号 □□□□□□) ・ 無
	(<input type="radio"/>) 類似工事の 実績あり	最終請負額	〇〇,〇〇〇,〇〇〇円
	(注)JV 非代表施工の場合 は、工事概要欄に JV 構 成員の施工実績算定式も 記載のこと。	発注者	岩手県〇〇広域振興局
	施工実績に応じて 該当する欄に〇印 を付けてください	工 期	〇〇年〇月〇日～ 〇〇年〇月〇日
		受注形態等	<input checked="" type="checkbox"/> 単体施工 ・ JV 施工 (代表 ・ 非代表 %)
		工事概要	施工延長 L=〇〇〇m 上層路盤工 A=6,500m ² アスファルト舗装工 (2層仕上) (A=6,450m ²)

入札公告で示す評価基準をもとに
自己評価点を記入してください

地域 精通 度等	ス 災害活動等の実績等	※災害活動の実績等は①と②の評価点を合計した点数とする。	
	※1 <input type="text" value="1.5"/> 点 / 1.5点	活動年度	〇年度
	① 災害活動の実績	活動内容	() 災害発生時における応急対応の実績 (契約に基づく対価の支払いを 受けていないもの。) (<input checked="" type="radio"/>) 災害協定等の発注者の要請に基づ き、業務委託等として発注された災 害活動 (訓練・応急工事は除く) の 実績 (契約に基づく対価の支払いを 受けているもの。)
	活動実績をもとに該当 する欄に〇印を付けて ください	活動概要	台風〇号による被災状況を確認するため道路 パトロールを実施し、道路管理者に報告
	② 災害協定の有無	災害時における 応急対策業務に 関する協定	締結年月日
		県との 協定者名	一般社団法人 岩手県建設業協会
		協定概要	(1)被災情報の収集及び連絡 (2)障害物除去工事用等の重 機・資機材等の調達 (3)応急復旧工事の実施

入札公告で示す評価基準をもとに自己評価点を記入してください

令和6年度（令和5年度活動実績）に3件の実績で事前審査済みの場合は、活動内容の記載及び添付資料は不要

地域精通度等

ソ 無償奉仕活動の実績 ※2
※1 0.2点/0.2点

年度区分	活動内容	活動時期	活動場所の市町村名
○年度	○○清掃活動	○年○月○日	○○市○○地内
	○○高校測量実習	○年○月○日	○○市○○地内
	○○高校イカ-ツツツ*	○年○月○日	○○市○○地内

入札公告で示す評価基準をもとに自己評価点を記入してください

地域精通度等

タ 維持修繕業務等の実績
※ 0.4点/0.8点

() 対象5年間で元請として2業務以上の実績あり (○) 対象5年間で元請として1業務の実績あり () 対象5年間で一次下請としての実績あり	実績年度	令和2年度
	実績業務(工事)名	一般国道○○号△△地区ほか道路維持修繕業務委託
	履行場所	□□市××地内ほか
	発注者	○○広域振興局長
	履行期間	令和2年4月1日 ~ 令和3年3月31日
	受注形態	元請 ・ 一次下請
	業務(工事)内容	道路施設等の修繕及び沿道の草刈等
	実績年度	年度
	実績業務(工事)名	業務委託(工事)
	履行場所	
発注者		
実績をもとに該当する欄に○印を付けてください (評価を受けられる項目はいずれかひとつのみで、複数項目を組み合わせることはできません)		~ 年 月 日 ・ 一次下請

【注意事項】

- ・ 評価項目の記入に当たっては、証明書類等を十分確認のうえ、過不足なく記入する。
- ・ 自己評価点を記入するに当たっては、入札公告（別紙）に示す評価基準を確認する。
- ・ 事後審査時に自己評価点及び申請内容の誤りが判明した場合は、該当する項目が0点となるので注意のこと。

5 参加申請受付から落札決定まで

(1) 入札参加申請書の提出・総合評価技術提案書の提出

総合評価落札方式については、電子入札システムを使用して入札参加申請書及び総合評価技術提案書を同時に提出することとなる。

【電子入札システムの操作】

入札情報サービス 電子入札システム 機能機能 説明書

2010年10月25日

競争参加資格確認申請書

〇〇〇〇市
契約担当
契約 太郎 様

下記の調達案件に関する競争参加資格について確認されたく、書類を添えて申請します。

記

1. 案件番号 999110010020100011
2. 案件名称 〇△工事業件01
3. 履行期限

(提出者)

JV参加
企業ID 9991000000070827
企業名称 (株)テスト工務店91
企業名称

企業郵便番号 123-4567
企業住所 〇町×丁目0000000001
役職名 代表取締役社長
氏名 テスト 1太郎
代表電話番号 03-3333-0001
代表FAX番号 03-3333-0001
部署名 営業本部
商号(連絡先名称) 営業部 第二グループ
連絡先氏名 営業 太郎
連絡先住所 〇町×丁目0000000001
連絡先電話番号 03-3333-0001
連絡先E-Mail accepter2@hisasp.com

添付資料 ①

※ 添付資料の送付可能サイズは2MB以内です。
ファイルの選択は1行毎に行ってください。
尚、添付ファイルは、ウイルスチェックを最新版のチェックデータで行ってください。

「競争参加資格確認申請書」画面を表示して、
入札参加者の情報を適宜入力します。

特定 JV として参加する場合は必ず
チェックします。

JV 名称は全角で入力します。(半
角、機種依存文字、環境依存文字は
不可)

①「参照」ボタンを押すと、「ファイルの選択」ダイアログが開きます。

②添付ファイルを選択します。選択によっ
て、「ファイル名」のボックスに添付ファイル
が表示します。

③「開く」ボタンを押します。

④「添付資料追加」ボタンを押すと、
「添付資料」のボックスに添付ファイル
が表示します。複数ファイルを添付資料
として添付するときは、①から④まで
の操作を繰り返します。

⑤「提出内容確認」ボタンを押します。

ファイル名のつけ方

ファイル名は、入札者の名称、入札する工事名
など、ほかの入札案件のファイルとまちがえるこ
とがなく判別できるよう、.doc、.xls、.pdfなどの
拡張子を含め20文字程度を目安に固有のファ
イル名称としてください。

ファイルの選択

ファイルの場所: C:\Shorui\添付書類

最近使ったファイル

添付書類

ファイル名(N): 添付書類
ファイルの種類(F): すべて(**)

添付資料 C:\Shorui\添付書類.doc ④ C:\Shorui\添付書類参照

※ 添付資料の送付可能サイズは2MB以内です。
ファイルの選択は1行毎に行ってください。
尚、添付ファイルは、ウイルスチェックを最新版のチェックデータで行ってください。

⑤

競争参加資格確認申請書

〇〇〇〇市
契約担当
契約 太郎 様

下記の調達案件に関わる競争参加資格について確認されたく、書類を添えて申請します。

記

1. 案件番号 999110010020100011
2. 案件名称 ○△口工事案件01
3. 履行期限

(提出者)

企業ID	9991000000070827
企業名称	(株)テスト工務店91
企業郵便番号	123-4567
企業住所	〇町×丁目〇〇〇〇〇〇〇〇1
役職名	代表取締役社長
氏名	テスト 1太郎
代表電話番号	03-3333-0001
代表FAX番号	03-3333-0001
部署名	営業本部
商号(連絡先名称)	営業部 第二グループ
連絡先氏名	営業 太郎
連絡先住所	〇町×丁目〇〇〇〇〇〇〇〇1
連絡先電話番号	03-3333-0001
連絡先E-Mail	accepter2@hisasp.com

添付資料 C:\Shorui\14\添付書類.doc

印刷 提出 戻る

⑥「印刷」ボタンを押します。

⑦「印刷」ボタンを押して、「競争参加資格確認申請書」を印刷します。

⑧「閉じる」ボタンを押して、印刷画面を閉じ、1つ前の画面を表示させます。

⑨「提出」ボタンを押します。

注) 総合評価落札方式は、入札参加申請書のほかに技術提案書を提出します。入札参加申請の作業を行う前に添付資料として提出するファイルを確認してください。

なお、電子入札システムを使用して総合評価技術提案書を提出する際には、以下の点について確認のうえ提出すること。

I 表紙に記載された工事名、工事場所、入札者名に誤りがないか。また、記載漏れはないか。

II 入札公告で定められた各様式が漏れなく添付されているか。

※ 入札担当部署においては、提出済みの入札参加申請書及び総合評価技術提案書に係る入札参加者への補正の連絡は一切行わないが、入札参加者において記載漏れ等を発見した場合には、入札参加申請書受付期限前であれば、公告を所管する入札担当部署に再申請手続を依頼し、記載漏れを修正した入札参加申請書等を、入札参加申請書受付期限までに提出することは可能であること。ただし、提出が間に合わなかった場合は入札参加が認められないので注意すること。

また、ICカードの更新等のため電子入札システムが使用できない場合には、紙入札での入札参加が可能であるので、公告を所管する入札担当部署に連絡を行なうこと。紙入札で入札参加申請書を提出する際には、上記Iに加え以下の点に注意すること。

- ・ 入札参加申請書の記載内容及び総合評価技術提案書の記載内容並びに添付様式に漏れがなく、所定の箇所に代表者印が押されているか。なお、紙で提出の際には封印し、所要事項として商号又は氏名、工事名及び総合評価技術提案書等在中と記載し提出すること。

(2) 入札執行

電子入札システムを使用しての入札時間は、午前9時から午後5時までであること。なお、入札をする際には以下の点に注意すること。

I 電子入札システムの入札画面に入力した入札金額と工事費内訳書（総括）の金額が一致しているか。

II 正しい工事名及び工事場所が工事費内訳書（総括）に記載されているか。また、誤って別の工事用に作成した工事費内訳書（総括）を添付していないか。

また、紙入札で入札書を提出する際には、以下の3点に注意すること。

- ・ 封筒が封かんされていること。
- ・ 表面に工事名、工事場所、入札者名が誤りなく記載されていること。
- ・ 工事費内訳書（総括）が添付され、かつ工事費内訳書（総括）の所定の箇所に代表者印が押印されていること。

(3) 事後審査

開札後、総合評価点の最も高い者（以下「落札候補者」という。）について、次のとおり事後審査を行う。なお、平成25年4月から、1者入札（失格、辞退等により1者となった場合を含む。）の場合は技術提案評価項目Aの開札後審査は行わない取扱いとしている。

I 発注機関は保留通知において、落札候補者に対し、入札参加資格確認書類及び技術提案評価項目Aの内容を確認する書類を持参により提出することを求めるので、通知を受けた落札候補者は提出期限内（いずれも2日以内（休日を除く。））に必要書類を提出すること（1者入札（失格、辞退等により1者となった場合を含む。）の場合は、技術提案評価項目Aの確認書類の提出は求めない。）。

なお、「入札参加資格確認書類」は入札担当部が、「技術提案評価項目A確認書類」は工事担当部が同時期に別々に審査するため、それぞれの確認書類ごとに明確に分けて提出すること（重複する確認書類は2部提出することとなります。）。

- Ⅱ 発注機関は、提出された入札参加資格確認書類及び技術提案評価項目Aの確認書類の審査を行う。
- Ⅲ 落札候補者が落札決定の対象とならなかった場合は、発注機関は次順位者にⅠの通知を行ったうえで、Ⅱの審査を行う。
- Ⅳ 入札参加資格及び技術提案評価項目Aの審査を行った者が、落札者となるための要件を満たさなかった場合には、次のいずれかの通知を行う。
 - A 入札参加資格を満たさなかった者又は技術提案評価項目Aの審査結果により入札が無効となった者に対しては、条件付一般競争入札実施要領（様式第10号）の例により、入札参加資格要件不適合通知を行う。
 - B 技術提案評価項目Aの申請内容に錯誤等があり、点数変更（減点）があったために落札者とならなかった者に対しては、その旨の通知を行う。

(4) 落札決定

発注機関は(3)の事後審査の結果、総合評価点の最も高い者を落札者として決定し、落札者に通知するとともに入札結果の公表を行う。

6 具体的な評価基準について

- ① 入札結果の公表に当たっては、入札調書に併せて「具体的な評価基準」を公表する。様式は、「県営建設工事の請負契約に係る入札及び契約に関する情報の公表要領」様式第3-1号（標準型）又は様式第3-2号（簡易1型）となる。
- ② 様式第3-1号又は第3-2号は、工事担当部において作成するものである。なお、その内容は、技術評価において作成される「技術提案評価項目（B又はC）採点表」中「審査前にあらかじめ設定した評価基準」と同じである。
- ③ 様式第3-1号又は第3-2号は、PDF化して入札調書と同様にホームページ上で公表する。また、縦覧室等での閲覧にも供する。

7 契約書作成時の留意点

○提案事項の確認と担保

落札者が提出した技術提案書の内容（やむを得ない理由として発注者が認めた事項又は発注者からの指示により採用しなかった事項を除く。）を現実の工事において実現させるため、発注担当部等が作成した契約書添付資料『技術提案に基づく施工』を契約書に綴り込む。

第4章 技術提案の審査

入札参加者から提出された技術提案は、工事担当部が審査する。

提出資料の確認や評価判断に支障がないようにするため、入札参加者は、入札公告に添付されている「総合評価点算定基準」、総合評価落札方式条件付一般競争入札説明書の「Ⅱ技術提案評価事項」及び総合評価落札方式競争入札技術評価基準の別紙「評価基準及び配点」を十分確認のうえ技術提案書を作成すること。

1 技術提案評価項目Aの審査（簡易1型、2型、標準型共通）

審査は、入札参加者による自己評価結果を入札後に提出を求めた証明資料等で確認することで行う。

しかし、証明資料等で申請内容を確認した際に、内容を確認できない場合も想定されるため、その場合の取扱いを以下に示す。

(1) 技術提案評価項目Aにおいて申請内容に錯誤等があった場合の取扱い

1) 取扱いの基本

- 申請内容に錯誤があった場合は、過小評価については自己評価点で評価（点数変更なし）し、過大評価については最低点による再評価（0点）とする*。

※ 審査は、自己評価点を最高得点とし、減点方式により行う。なお、自己評価点が満点を超える場合は、入札前審査の時点でその評価項目は0点とする。

- 申請内容を証明する資料が提出されない場合は、その項目は最低点による再評価（0点）とする。
- 配置予定技術者の要件について、申請した技術者以外の者を配置しようとする場合は、配置予定技術者の要件に係る項目は最低点による再評価（0点）とする。
- 専任補助者の配置が認められない（主任技術者又は監理技術者として若手又は女性を登用しない場合）にもかかわらず専任補助者を配置する申請とした場合は、専任補助者の能力等で評価を行う項目は最低点による再評価（0点）とする。

2) 具体的な判断基準

項目ごとの取扱いは、「第2章 技術提案評価項目」の別紙「技術提案評価項目Aにおいて申請内容に錯誤等があった場合の取扱い」（P33～35）を参照のこと。

なお、提出された資料等で事実の確認ができない場合は、発注者から入札参加者へ確認するとともに、必要があれば、追加資料の提出を求めることもある。

(2) 各工事共通

1) 企業の施工能力

評価項目	審査内容
[施工実績] 元請としての同種・類似工事の施工実績を評価する。 平成22年4月1日以降に完成し申請期限の日までに引渡し完了した工事を対象とする。	実績の有無 過去15年

【審査資料】

- ① 様式第 3-1-1 号ほか 企業の施工能力
- ② CORINS 又は工事契約書等（CORINS に登録されていない場合）

【留意事項】

- ① 同種工事と類似工事の対象となる工事は、公告に明示されているので、それに基づき審査する。
- ② 県営工事以外の実績についても評価対象とするが、証明資料等に押印がない等、客観性をもって必要条件を確認できない場合は評価しない。
- ③ 特定JVの構成員として施工した工事については、出資比率が 20%以上の場合のものに限る（総合評価点算定基準において、代表者として施工した場合のものに限るとの記載がある場合はそれによる。）ものとし、その施工数量にあつては、その工事の施工数量に代表者の出資比率に対する当該者の出資比率の割合を乗じて得られた施工数量を施工実績として認めるものとする。

〔特定JV構成員の施工実績＝特定JV施工数量×（構成員の出資比率／代表者の出資比率）〕

また、経常JV及び復興JVの構成員として施工した工事の施工数量については、その工事の施工数量に当該者の出資比率を乗じて得られた施工数量を施工実績として認めるものとする。

〔経常JV（復興JV）構成員の施工実績＝経常JV（復興JV）施工数量×構成員の出資比率〕

- ④ 申請期限の日とは、総合評価技術提案書提出期限の日をいう。
- ⑤ 同種・類似工事の実績は CORINS で確認するものとし、CORINS に登録されていない場合は契約書の写し（工事名、工期、最終請負額、発注者及び受注者印、工事実績が確認できる部分）により確認する。また、CORINS 等の記載内容で工事内容等が不明な場合については、契約書に添付している平面図、構造図、数量総括表等により確認する。
- ⑥ 工事実績が確認できる資料の追加提出を求めてもなお、工事実績が確認できない場合は、実績なしと判定する。

（例 1）同種工事：植生基材吹付工 3,000m²

類似工事：植生基材吹付工 1,500m²

申請内容：植生基材吹付工 2,500m²

証明書類：CORINS の写し

CORINS 記載内容：植生工 2,500m²

※ この場合、「植生基材吹付工」の実績が確認できないため評価されない

（例 2）同種工事：植生基材吹付工 3,000m²

類似工事：植生基材吹付工 1,500m²

申請内容：植生基材吹付工 2,500m²

証明書類：CORINS 及び契約書の写し

CORINS 記載内容：植生工 2,500m²

契約書（数量総括表）記載内容：植生基材吹付工 2,500m²

※ この場合、「植生基材吹付工」の実績が確認できるので評価される

評価項目	審査内容
<p>【工事成績評定】 発注業種の工事成績評定点（対象 5 年間、令和元年度から令和 5 年度の期間）の平均値（小数点以下第 2 位を四捨五入 1 位止め）で評価する。 なお、対象 5 年間の評定点がない場合は、10 年間（平成 26 年度から令和 5 年度の期間）の評定点がある直近の年度の評定点を含めた平均値で評価する。 また、対象の評定点がない場合は、評価点を 0 点とする。 評価の対象工事は、岩手県が発注した工事のうち、当該発注工事と同じ発注業種の工事とする。</p>	<p>5 か年の工事成績評定点の平均値 5 年間の工事成績評定点がない場合は 10 年間の平均値 （工事成績の評価は、「工事实績がある年度の数」で割る。）</p>

【審査資料】様式第 3-1-1 号ほか 企業の施工能力

【留意事項】

- ① 工事種別ごとの年度別の工事成績（対象 5 年間）

工事種別ごとの工事成績は、年度ごとに次の計算式に基づき算出される。

$$\text{年度別 X} = \frac{(\text{工事 A の成績評定} \times \text{工事 A の請負契約額}) + (\text{工事 B の成績評定} \times \text{工事 B の請負契約額}) + \dots}{\text{工事 A の請負契約額} + \text{工事 B の請負契約額} + \dots}$$

計算例 1 5 か年の全年度に工事成績がある場合

〇〇建設(株) 発注業種：土木工事

工事成績：対象 1 年「80 点」、対象 2 年「75 点」、対象 3 年「70 点」、
 対象 4 年「90 点」、対象 5 年「83 点」

$$(80 + 75 + 70 + 90 + 83) / 5 = 79.6 \text{ 点}$$

(小数点以下第 2 位を四捨五入 1 位止め)

工事成績がある年度の数で割る。
 5 か年の成績なので、「5」で割る

計算例 2 5 か年のうち工事成績がない年度がある場合

〇〇建設(株) 発注業種 舗装工事 (3 か年のみ工事成績がある場合)

工事成績：対象 1 年「なし」、対象 2 年「91 点」、対象 3 年「85 点」、
 対象 4 年「89 点」、対象 5 年「なし」

$$(91 + 85 + 89) / 3 = 88.33 \div 88.3 \text{ 点}$$

(小数点以下第 2 位を四捨五入 1 位止め)

工事成績がある年度の数で割る。
 3 か年の成績なので、「3」で割る

計算例 3 5 か年の工事成績がない場合

〇〇建設(株) 発注業種 土木工事 (7 年前と 8 年前の工事成績のみある場合)

工事成績：対象 1～5 年「なし」、対象 6 年「なし」、対象 7 年「85 点」、対象
 8 年「89 点」対象 9～10 年「なし」

$$(85) / 1 = 85 \text{ 点}$$

10 年間の間で工事成績がある直近の年度まで
 対象を拡げて年度の数で割る。
 評定点がある直近の年度のみが対象となるの
 で、対象 8 年の「89 点」は対象外。
 対象は直近の年度のみなので、「1」で割る。

- ② 工事成績評定については、建設技術振興課のホームページで公表されている工事成績評定点を確認のうえ、申請欄及び自己評価点欄を記入し提出すること。

工事成績評定掲載ホームページ：

<https://www.pref.iwate.jp/kendozukuri/kensetsu/nyuusatsu/sougou/1010955.html>

- ③ 10か年の工事成績が全てない場合、評価点は0点となる。
④ 平均点のみを記載すること。

評価項目	審査内容
<p>【経営品質の取組】 ※土木系（災害復旧工事）では評価なし 以下に示す5項目のいずれかの実績があれば評価する。</p> <p>①岩手県が行った、令和2年度から令和6年度の「優良県営建設工事表彰（優良下請負企業表彰を含む。）」の受賞 ②申請期限の日現在有効な ISO9001 又は ISO14001 の認証取得、若しくは「いわて地球環境にやさしい事業所」3つ星以上の認定 ③岩手県が行った、令和2年度から令和6年度の「新分野進出等表彰（奨励企業を含む。）」の受賞 ④申請期限の日現在有効な「えるぼし・プラチナえるぼし」、「くるみん・プラチナくるみん・トライくるみん」、「いわて女性活躍認定企業等」又は「いわて子育てにやさしい企業等」の認定 ⑤申請期限の日現在有効な「ユースエール」の認定</p>	<p>受賞の有無 認証取得の有無 認定の有無</p>

【審査資料】

- ① 様式第3-1-1号ほか 企業の施工能力
② ISOは、登録証など認証を証明する書類
③ 「えるぼし・プラチナえるぼし」、「くるみん・プラチナくるみん・トライくるみん」、「いわて女性活躍認定企業等」、「いわて子育てにやさしい企業等」又は「ユースエール」は、認定を証明する書類（認定証等）（厚生労働省又は岩手県ホームページにより実績を確認できない場合のみ）

【留意事項】

- ① 「優良県営建設工事表彰（優良下請負企業表彰を含む。）」の受賞の有無は、県が保有するデータで確認する。
② ISO又はいわて地球環境にやさしい事業所は、申請期限の日において有効なものに限り評価する。申請期限の日とは、総合評価技術提案書提出期限の日をいう。
③ 「いわて地球環境にやさしい事業所」は、3つ星以上の認定があれば評価する。認定の有無は、県が保有するデータで確認する。
④ 県の「新分野進出等表彰制度」の受賞（※奨励企業の認定を含む。）の有無は、県が保有するデータで確認する。
⑤ 「えるぼし・プラチナえるぼし」、「くるみん・プラチナくるみん・トライくるみん」、「いわて女性活躍認定企業等」又は「いわて子育てにやさしい企業等」は、申請期限の日において有効なものに限り評価する。申請期限の日とは、総合評価技術提案書提出期限の日をいう。

- ⑥ 「えるぼし・プラチナえるぼし」、「くるみん・プラチナくるみん・トライくるみん」、「いわて女性活躍認定企業等」又は「いわて子育てにやさしい企業等」の認定は、以下の厚生労働省又は岩手県ホームページに掲載されている最新版の実績で確認する。

なお、ホームページで実績を確認できない場合には、認定を証明する書類（認定証等）で確認する。

えるぼし・プラチナえるぼし：

<https://www.mhlw.go.jp/stf/seisakunitsuite/bunya/0000129028.html>

くるみん・プラチナくるみん・トライくるみん：

https://www.mhlw.go.jp/stf/seisakunitsuite/bunya/kodomo/kodomo_kosodate/jisedai/kijuntekigou/index.html

いわて女性活躍認定企業等：

<https://www.pref.iwate.jp/kurashikankyou/seishounendanjo/1004930/1004931.html>

いわて子育てにやさしい企業：

<https://www.pref.iwate.jp/kurashikankyou/kosodate/shoushika/1003469/1003472.html>

ユースエール：

<https://wakamono-koyou-sokushin.mhlw.go.jp/search/service/nintelist.action>

評価項目	審査内容
<p>【資格取得の取組】 令和5年4月1日から申請期限の日までに以下の①、②の実績があれば評価する。なお、評価項目「雇用対策の実績」における新規雇用の評価対象者と同一の者は評価対象外とする。 評価点は①と②の評価点を合計した点数とする。</p>	
<p>① 技術者資格の取得 ・新たに資格を取得した職員がいる場合 ・資格を所有している者を新たに常時雇用した場合</p>	<p>資格取得の有無 資格取得者採用の有無</p>
<p>② 登録基幹技能者の認定 ・新たに登録基幹技能者に認定された職員がいる場合</p>	<p>実績の有無</p>

【審査資料】

- ① 様式第3-1-1号ほか 企業の施工能力
- ② 技術者資格の取得の実績あり、と申請する場合
 - ・ 資格者証又は取得資格内容を証明する書類の写し
 - ・ 採用日及び常時雇用を証明する書類の写し
- ③ 登録基幹技能者の認定の実績あり、と申請する場合
 - ・ 登録基幹技能者講習修了証の写し
 - ・ 雇用関係を証明する書類の写し

【留意事項】

- ① 対象となる資格は、「第2章 1 (1) 6)【各工事用共通】⑦」(P21~22)の表に示す資格とし、発注業種は問わない。
- ② 技術者資格の取得の実績は、法令による資格証若しくは内容を証明する書類及び雇用関係を証明する資料の写しで確認する。
- ③ 登録基幹技能者の認定の実績は、登録基幹技能者講習修了証の写し及び雇用関係を証明する資料の写しで確認する。
- ④ 評価項目「雇用対策の実績」における新規雇用の評価対象者と同一の者は評価対象外とする。
- ⑤ 申請期限の日とは、総合評価技術提案書提出期限の日をいう。

2) 配置予定技術者の要件

評価項目	審査内容
<p>【施工経験】 同種・類似工事を、元請の主任（監理）技術者、専任補助者又は現場代理人として施工した経験（現場代理人については今回工事の配置技術者として必要な資格を当該工事施工時に有していた場合に限る。）により評価する。 対象となる工事は、平成 22 年 4 月 1 日以降に完成し申請期限の日までに引渡し完了した工事とする。 ※ 専任補助者を配置した場合、専任補助者の実績で評価</p>	<p>実績の有無 過去 15 年</p>

【審査資料】

- ① 様式第 3-1-1 号ほか 配置予定技術者の要件
- ② CORINS 又は同種・類似工事の契約書(CORINS に登録されていない場合)の写し
- ③ 法令による資格・免許の内容を証明する書類の写し
- ④ 当該工事に現場代理人として従事した場合は、今回工事の配置技術者として必要な資格を当該工事施工時から有していたことを確認できる、資格の取得状況を証明する資料の写し

【留意事項】

- ① 同種工事と類似工事の対象となる工事は、公告に明示されているので、それに基づき審査する。
- ② 配置予定技術者が、元請として主任（監理）技術者、専任補助者又は現場代理人として施工した経験を評価対象とする。ただし、現場代理人は今回工事の配置技術者として必要な資格を当該工事施工時に有していた場合に限り評価対象とする。
 なお、ここでいう必要な資格とは、次の表に示す資格とする。

技術者資格区分対応表

資格区分		建設業の種類																
		土木	建築	とび	電気	管	鋼構	舗装	しゅ	塗装	防水	機械	通信	造園	さく	水道	消防	
法第7条第2号イ該当（指定学科卒業+実務経験）		△	△	△	△	△	△	△	△	△	△	△	△	△	△	△	△	
法第7条第2号ロ該当（10年の実務経験）		△	△	△	△	△	△	△	△	△	△	△	△	△	△	△	△	
法第15条第2号ハ該当（同号イと同等以上）		△	△		△	△	△	△						△				
法第15条第2号ハ該当（同号ロと同等以上）				△					△	△	△	△	△		△	△	△	
建設業	1級 建設機械施工管理技士	◎		◎					◎									
	2級 // (第1種~第6種)	○		○					○									
	1級 土木施工管理技士	◎		◎			◎	◎	◎	◎	◎				◎	◎		
	1級 土木施工管理技士補			◎				◎	◎	◎	◎				◎	◎		
	2級 土木施工管理技士（土木）	○		○			○	○	○	◎	◎				◎	○		
	2級 // (鋼構造物塗装)			◎					◎	○	◎				◎	◎		
	2級 // (薬液注入)			○					◎	◎	◎				◎	◎		
	2級 土木施工管理技士補			◎					◎	◎	◎				◎	◎		
	1級 建築施工管理技士		◎	◎			◎			◎	◎	◎				◎	◎	
	1級 建築施工管理技士補			◎						◎	◎	◎				◎	◎	
	2級 建築施工管理技士（建築）		○	◎						◎	◎	◎				◎	◎	
	2級 // (躯体)			○			○			◎	◎	◎				◎	◎	
	2級 // (仕上げ)			◎						○	○	◎				◎	◎	
	2級 建築施工管理技士補			◎						◎	◎	◎				◎	◎	
	1級 電気工事施工管理技士				◎							◎					◎	
	1級 電気工事施工管理技士補											◎					◎	
	2級 電気工事施工管理技士				○							◎					◎	
	2級 電気工事施工管理技士補											◎					◎	
	建設業	1級 管工事施工管理技士					◎			◎		◎			◎	◎	◎	
		1級 管工事施工管理技士補								◎		◎			◎	◎	◎	
2級 管工事施工管理技士						○			◎		◎			◎	◎	◎		
2級 管工事施工管理技士補									◎		◎			◎	◎	◎		
1級 電気通信工事施工管理技士												◎						
2級 //												○						
1級 造園施工管理技士				◎					◎	◎	◎			◎	◎	◎		
1級 造園施工管理技士補				◎					◎	◎	◎			◎	◎	◎		
2級 造園施工管理技士				◎					◎	◎	◎			○	◎	◎		
2級 造園施工管理技士補				◎					◎	◎	◎			◎	◎	◎		
建築士法	一級 建築士		◎				◎											
	二級 //		○															
技術士法	建設（「鋼構造及びコンクリート」を除く）・総合技術監理（建設）（「鋼構造及びコンクリート」を除く）	◎		◎	◎			◎	◎					◎				
	建設「鋼構造及びコンクリート」・総合技術監理（建設「鋼構造及びコンクリート」）	◎		◎	◎			◎	◎	◎				◎				
	農業「農業農村工学」・総合技術監理（農業「農業農村工学」）	◎		◎														
	電気電子・総合技術監理（電気電子）				◎							◎						
	機械「熱・動力エネルギー機器」又は「流体機器」・総合技術監理（機械「熱・動力エネルギー機器」又は「流体機器」）					◎						◎						
	機械「熱・動力エネルギー機器」及び「流体機器」を除く・総合技術監理（機械「熱・動力エネルギー機器」及び「流体機器」を除く）											◎						
	上下水道「上水道及び工業用水道」・総合技術監理（上下水道「上水道及び工業用水道」）						◎								◎	◎		
	上下水道「下水道」・総合技術監理（上下水道「下水道」）						◎									◎		
	水産「水産土木」・総合技術監理（水産「水産土木」）	◎		◎					◎									
	森林「林業・林産」・総合技術監理（森林「林業・林産」）														◎			
	森林「森林土木」・総合技術監理（森林「森林土木」）	◎		◎											◎			
	衛生工学「水質管理」・総合技術監理（衛生工学「水質管理」）						◎										◎	
	衛生工学「廃棄物・資源循環」・総合技術監理（衛生工学「廃棄物・資源循環」）						◎										◎	
	衛生工学「建築物環境衛生管理」・総合技術監理（衛生工学「建築物環境衛生管理」）						◎											

資格区分		建設業の種類															
		土木	建築	とび	電気	管	鋼構	舗装	しゅ	塗装	防水	機械	通信	造園	さく	水道	消防
電気工事士法	第一種 電気工事士				○												
	第二種 //				③												
電気事業法	電気主任技術者（第一種～第三種）				⑤												
電気通信事業法	電気通信主任技術者												⑤				
	工事担任者（注8）												③				
水道法	給水装置工事主任技術者					①											
消防法	甲種消防設備士															○	
	乙種 //															○	
職業能力開発促進法	1級型枠施工			○													
	2級 //（注9）			③													
	1級とび・とび工			○													
	2級 //（注10）			③													
	1級コンクリート圧送施工			○													
	2級 //（注9）			③													
	1級ウェルポイント施工			○													
	2級 //（注11）			③													
	1級冷凍空気調和機器施工・空気調和設備配管					○											
	2級 //					③											
	1級給排水衛生設備配管					○											
	2級 //					○											
	1級配管・配管工（注6）					○											
	2級 //（注6）					③											
	1級建築板金「ダクト板金作業」					○											
	2級 //					③											
	1級鉄工・製罐（注7）						○										
	2級 //（注7）						③										
	1級塗装・木工塗装・木工塗装工										○						
	2級 //										③						
	1級建築塗装・建築塗装工										○						
	2級 //										③						
	1級金属塗装・金属塗装工										○						
	2級 //										③						
	1級噴霧塗装										○						
	2級 //										③						
	路面標示施工										○						
	1級造園														○		
	2級 //														③		
	1級防水施工										○						
	2級 //										③						
	1級さく井															○	
2級 //															③		
その他	地すべり防止工事士（1年）（注12）			①													
	基礎施工士（基礎くい工事）			○													
	建築設備士（1年）				①	①											
	計装士（1年）				①	①											
	登録基幹技能者			△	△	△	△	△	△	△	△	△	△	△	△	△	

※「県営建設工事競争入札参加資格審査申請の手引き」を参考

- (注) 1 「△」は、該当する建設業の種類においてのみ有効。
 2 「①」「③」「⑤」の数字は、当該資格取得後、建設業法第7条第2号ハに該当する者となるために必要な実務経験の年数。

- 3 「◎」は指定業種（5業種）の格付要件で「1級相当」に、「○」及び「△」は「2級相当」にそれぞれ該当。
 - 4 職業能力開発促進法による等級区分が2級の場合は、合格後3年以上の実務経験を要する。ただし、平成16年4月1日時点で合格していた者は実務経験1年以上。
 - 5 登録基幹技能者は、工事種別に応じて申請。2級相当の技術者として扱う。
 - 6 職業訓練法施行令の一部を改正する政令（昭和48年政令第98号。以下「昭和48年改正政令」という。）による改正後の配管とするものにあつては、選択科目を「建築配管作業」とするものに限る。
 - 7 昭和48年改正政令による改正後の鉄工とするものにあつては、選択科目を「製缶作業」又は「製造物鉄工作業」とするものに限る。
 - 8 「第一級アナログ通信」及び「第一級デジタル通信」の資格者証又は「総合通信」の資格者証に限る。令和3年4月1日以降に工事担任者試験に合格し、電気通信主任技術者資格者証の交付を受けようとする者の養成課程を修了し、又は総務大臣から同等以上の認定を受けたもので、その資格者証の交付を受けた後電気通信工事業に関し3年以上の実務の経験を有するものとする。
 - 9 合格後、コンクリート工事に関し3年以上の実務経験を有する者。
 - 10 合格後、とび工事に関し3年以上の実務経験を有する者。
 - 11 合格後、土工工事に関し3年以上の実務経験を有する者。
 - 12 合格後、土工工事に関し1年以上の実務経験を有する者。
- ③ 県営工事以外の実績についても評価対象とするが、証明資料等に押印がない等、客観性をもって必要条件を確認できない場合は評価しない。
 - ④ 配置予定技術者に係る評価項目算定資料は、申請する全ての配置予定技術者について提出するものとする。なお、申請者が配置予定技術者を1人に特定できない場合又は複数配置する場合には、配置予定技術者に係る申請者の評価点は、最も低い評価を受けた技術者をもって算定する。
 - ⑤ 申請期限の日とは、総合評価技術提案書提出期限の日をいう。
 - ⑥ 同種・類似工事の実績はCORINSで確認するものとし、CORINSに登録されていない場合は契約書（工事名、最終請負額、工期、発注者及び受注者印、工事実績が確認できる部分）により確認する。また、CORINS等の記載内容で工事内容等が不明な場合については、契約書に添付している平面図、構造図、数量総括表等により確認する。
 - ⑦ 対象工事の主任技術者、監理技術者、専任補助者又は現場代理人であることの証明は、CORINSに登録されている場合はCORINSで、登録されていない場合は、主任技術者、監理技術者、専任補助者又は現場代理人であることを証明する資料の写しにより確認する。

評価項目	審査内容
【建設キャリアアップシステムの取組】 以下の①、②の実績があれば評価する。 評価点は①と②の評価点を合計した点数とする。	
① 当該工事における建設キャリアアップシステムの活用 ・現場にカードリーダーを設置し就業履歴を蓄積する場合	
② 建設キャリアアップシステム事業者登録 ・申請期限の日現在、企業として建設キャリアアップシステムの事業者登録済である場合	登録の有無

【審査資料】

- ① 様式第 3-1-1 号ほか 企業の施工能力
- ② 建設キャリアアップシステムの活用あり、と申請する場合
 - ・ 総合評価技術提案書の該当欄への記載（○）により確認する。
- ③ 建設キャリアアップシステム事業者登録あり、と申請する場合
 - ・ （一財）建設業振興基金ホームページにおいて公開事業者情報として掲載されている最新版の実績で確認すること。
https://www.mobile.ccus.jp/#/open_jigyousya_search

【留意事項】

- ① 建設キャリアアップシステムの活用を申請する場合は、契約事項として取り扱い、契約後、受注者は以下の内容を実施するものとし、工事完了までに発注者に実施内容を報告するものとする。
 この際、やむを得ない理由として発注者が認めた場合を除き、履行が確認されなかった場合は工事成績評価における技術提案履行確認を「不履行」として扱うものとする。

実施項目	基準	(参考) 実施状況の確認書類
技能者情報登録	1名以上	就業履歴一覧(月別カレンダー)
現場情報登録	当該現場の登録	現場・契約情報
就業履歴情報登録	カードリーダー等を設置し、建設キャリアアップシステム技能者の就業履歴情報の登録(蓄積)を30人日以上	就業履歴一覧(月別カレンダー) カードリーダー等の現場設置状況、使用状況写真

- ・ 上表における技能者とは、元請事業者及び下請事業者の現場従事者（一人親方を含む。）で、建設工事の直接的な作業を行う技能を有する労働者を指す。
- ・ 工事現場での実働日数が短く、就業履歴情報の登録が30人日未満となる工事においては、工事着手から完了までの全実働日で活用するものとする。
 ただし、現場事務所設置及び起工測量、他工事との調整等で技能者が就業した日を除き現場作業が全くない期間のほか、工場製作の期間についても対象外とする。
- ・ 受注者は、（一財）建設業振興基金が作成する「建設キャリアアップシステム現場運用マニュアル」等に基づき、適正に実施するものとする。
- ② 建設キャリアアップシステムの活用は、現場作業がない工事（製作のみの場合など）は評価の対象外とする。この場合、建設キャリアアップシステム事業者登録がある場合、当該項目のみは評価対象となる。

評価項目	審査内容
<p>【配置予定技術者の工事成績評定】 主任（監理）技術者、専任補助者又は現場代理人として施工した、工事成績評定点のうち最高値で評価する。対象となる工事は、平成 26 年 4 月 1 日以降に完成し申請期限の日までに工事成績評定通知書により通知を受けた工事とする。 なお、対象の評定点がない場合は、評価点を 0 点とする。 評価の対象工事は、岩手県が発注した工事とする。 ※ 専任補助者を配置した場合、専任補助者の実績で評価</p>	10 か年の工事成績評定点の最高値

【審査資料】

- ① 様式第 3-1-1 号ほか 配置予定技術者の要件
- ② 工事成績評定通知書又は請負者施工成績評定証明書の写し
- ③ 当該通知書の工事を担当した主任（監理）技術者、専任補助者又は現場代理人であることを証明する書類の写し

【留意事項】

- ① 配置予定技術者の工事成績評定は、工事成績評定通知書又は請負者施工成績評定証明書の写しで確認する。
- ② 配置予定技術者が当該通知書の工事を担当していたことは、CORINS で確認するものとし、CORINS に登録されていない場合は、契約書の写し（工事名、工期、最終請負額、発注者及び受注者印、工事实績が確認できる部分）及び施工計画書（監督員、主任（監理）技術者、専任補助者又は現場代理人の押印等が確認できる工事打合簿部分の写しを含む。）で確認する。
- ③ 10 か年の工事成績が全てない場合、評価点は 0 点となる。

評価項目	審査内容
<p>【配置予定技術者の表彰実績】 ※土木系（災害復旧工事）では評価なし 令和 2 年度から令和 6 年度までの間に、以下のいずれかの実績があれば評価する。 ・主任（監理）技術者、専任補助者又は現場代理人として岩手県が行った「優良県営建設工事表彰」（現場代理人については今回工事の配置技術者として必要な資格を当該工事施工時に有していた場合に限る。）の受賞 ・「優秀施工者岩手県知事表彰」の受賞 ・「東北地方工事安全施工推進大会優良企業（現場代理人）表彰」の受賞 ※ 専任補助者を配置した場合、専任補助者の実績で評価</p>	受賞の有無

【審査資料】

- ① 様式第 3-1-1 号ほか 配置予定技術者の要件
- ② 「優秀施工者岩手県知事表彰」及び「東北地方工事安全施工推進大会優良企業（現場代理人）表彰」の受賞実績は、表彰状の写し
- ③ 「優良県営建設工事表彰」を現場代理人として受賞した工事を申請する場合は、今回工事の配置技術者として必要な資格を当該工事施工時に有していたことを証明する書類の写し

【留意事項】

- ① 「優良県営建設工事表彰」の受賞の有無は、県が保有するデータで確認する。
- ② 「優良県営建設工事表彰」を現場代理人として受賞した工事を申請した場合は、今回工事の配置技術者として必要な資格を当該工事施工時に有していたことを証明する

書類の写しで確認する。

なお、ここでいう必要な資格とは、「第4章1(2)2) 施工経験【留意事項】②」(P55～57) 技術者資格区分対応表に示す資格をいう。

- ③ 「優秀施工者岩手県知事表彰」及び「東北地方工事安全施工推進大会優良企業（現場代理人）表彰」の受賞の有無は、それぞれの表彰状の写しで確認する。
- ④ 「優良県営建設工事表彰」を受けた工事の主任（監理）技術者、専任補助者又は現場代理人であることの証明は、CORINS の写しで確認する。

CORINS に登録されていない場合には、契約書の写し（工事名、工期、最終請負額、発注者及び受注者印、工事実績が確認できる部分）及び当該工事の主任（監理）技術者、専任補助者又は現場代理人であることを証明する資料の写し（従事期間の確認ができるもの）で確認する。

評価項目	審査内容
【配置予定技術者の資格と経験年数】 一級相当資格を有している場合は、申請期限の日現在における資格取得後の経験年数により評価する。 ※ 専任補助者を配置した場合、専任補助者の実績で評価	資格の有無 取得の経験年数

【審査資料】

- ① 様式第3-1-1号ほか 配置予定技術者の要件
- ② 資格者証又は取得資格内容を証明する書類の写し

【留意事項】

- ① 対象となる資格は、発注業種に応じた、「第2章 1(1)6)【各工事用共通】⑦」(P21～22) の表に示す資格とする。
- ② 法令による資格証若しくは内容を証明する書類及び雇用関係を証明する資料の写しで確認する。
- ③ 申請期限の日とは、総合評価技術提案書提出期限の日をいう。

評価項目	審査内容
【配置予定技術者の継続教育（CPD）の取組】 配置予定技術者の継続教育（CPD）への取組を評価する。 ※ 専任補助者を配置した場合、専任補助者の実績で評価	推奨単位の取得数

【審査資料】

- ① 様式第3-1-1号ほか 配置予定技術者の要件
- ② 継続教育（CPD）団体が発行する証明書の写し

【留意事項】

- ① 各団体が発行する証明書の写しにより推奨単位の取得数を確認する。
- ② CPD単位取得の「証明書」は、申請期限の日から過去2年以内の間までに単位取得が証明された「証明書」を有効とする。なお、単位取得の証明期間の末日は、申請期限の日から過去2年以内とする。（複数年を証明期間とする証明書の任意の1年間を抜き出して、その間の単位数を評価するものではありません。1年間の取組状況を

もって評価を受ける場合には、改めてその期間に対応する証明書の交付を受けてください。)

- ③ 申請期限の日とは、総合評価技術提案書提出期限の日をいう。

評価項目	審査内容
[若手技術者又は女性技術者の配置の有無] 配置予定技術者として若手又は女性を配置する場合に評価する。なお、若手とは申請期限の日現在において、満40歳をむかえていない者とする。	配置の有無

【審査資料】

- ① 様式第3-1-1号ほか 配置予定技術者の要件
 ② 年齢（生年月日）及び性別を証明する資料（マイナンバーカードや住民票等の写し）

【留意事項】

- ① 配置予定技術者として若手又は女性を配置する場合に評価する。
 ② 若手の場合には、年齢（生年月日）を確認する。
 ③ 女性の場合には、性別を確認する。
 ④ 申請期限の日とは、総合評価技術提案書提出期限の日をいう。

評価項目	審査内容
[配置予定技術者の週休2日制の取組実績] 主任（監理）技術者として施工した工事において、週休2日制を実施した実績があれば評価する。 対象となる工事は、国又は岩手県が発注した工事のうち、令和4年4月1日以降に完成し申請期限の日までに引き渡し完了した工事とし、岩手県内において施工した工事を対象とする。 ※ 専任補助者を配置した場合、専任補助者の実績で評価	実績の有無 週休2日達成状況

【審査資料】

- ① 様式第3-1-1号ほか 配置予定技術者の要件
 ② 国が発行した「週休2日実施証明書」又は岩手県が発行した「週休2日達成証明書」
 ③ CORINS 又は契約書の写し（CORINS に登録されていない場合）等

【留意事項】

- ① 国又は岩手県が発行する証明書の写しにより週休2日制の実施状況を確認する。
 ② 申請期限の日とは、総合評価技術提案書提出期限の日をいう。
 ③ 上記証明書に配置予定技術者の氏名が記載されていない場合や、証明書が発行されていない場合は評価対象外とする。
 ④ 国が発行した証明書のうち有効期間が記載されており、かつ申請期限の日時点で有効期間が切れている場合であっても、評価対象期間の工事実績であれば評価対象とする。

3) 地域精通度等

評価項目	審査内容
[地域内拠点の有無] 工事箇所と本社の所在地に基づき評価する。 (注) 入札公告に添付されている総合評価点算定基準において、振興局等管内を岩手県内としている場合は、評価基準の「工事箇所の振興局等管内」は「岩手県内」と読み替えて適用する。	本社の有無

【審査資料】様式第 3-1-1 号ほか 地域精通度等

【留意事項】

- ① 工事箇所と本社の所在地が同一地域内であれば、現場状況の熟知等による円滑な工事執行ができることを期待して評価する。

評価項目	審査内容
[災害活動の実績等] ※土木系以外では評価なし 以下の①、②の実績があれば評価する。 評価点は①と②の評価点を合計した点数」とする。	
① 災害活動の実績 ・工事箇所の振興局等管内(注)で令和5年度又は令和6年度における災害活動実績。 (注) 入札公告に添付されている総合評価点算定基準において、振興局等管内を岩手県内としている場合は、上記の「工事箇所の振興局等管内」は「岩手県内」と読み替えて適用する。	実績の有無
② 災害協定の有無 ・「災害時における応急対策業務に関する協定」は、申請期限の日現在有効なもので岩手県と締結したものに限る。	協定の有無

【審査資料】

- ① 様式第 3-1-1 号ほか 地域精通度等
- ② 災害活動の実績あり、と申請する場合
 [災害発生時における応急対応の実績]
 ・総合評価落札方式競争入札実施要領様式第 3-9 号災害活動実施申告書の写し
 [災害協定等の発注者からの要請に基づき、業務委託等として発注された災害活動]
 ・災害協定等の発注者からの要望に基づく活動であることを証明する資料(県等からの要請書等)
 ・契約書の写し。契約書により実績を証明できない場合には、実績が確認できる資料(客観性を持って必要条件を確認できる)の写しにより証明すること。
- ③ 災害協定の協定締結あり、と申請する場合
 ・協定書及び地区又は路線等の担当箇所が確認できる資料の写し

【留意事項】

- ① 災害発生時における応急対応の実績は、総合評価落札方式競争入札実施要領様式第 3-9 号災害活動実施申告書に対象年度の活動実績を記入したもの(必要項目が全て記入され、押印のあるもの)の写しで確認する。申請書の必要項目が未記入若しくは押印がない場合は評価しない。

- ② 災害協定の有無は、申請期限の日現在有効な協定書及び担当地区又は担当路線等がわかる資料の写しで確認する。災害協定は岩手県と業界団体との2者で締結したものを評価対象とし、3者で締結（例：国土交通省東北地方整備局長、東北6県知事、業界団体）したものは評価しない。

なお、担当地区又は担当路線等は以下のいずれかの資料で確認する。ただし、担当地区又は担当路線の割り当てが設けられていない協定についてはこの限りでない。

- ・防災協定証明書（最新の証明書に限る。）の写し
（注：最新の証明書とは、原則、当該年度の日付の証明書とするが、当該年度の体制が確立していない場合は、前年度の日付の証明書でも構わない。）
- ・広域振興局土木部等に提出した緊急連絡系統図等（最新の資料で、日付が記載された添書も含む。）の写し

- ③ 申請期限の日とは、総合評価技術提案書提出期限の日をいう。

評価項目	審査内容
<p>〔雇用対策の実績〕 企業として申請期限の日現在、以下のいずれかの実績があれば評価する。</p> <ul style="list-style-type: none"> ・「障がい者」の常時雇用 ・令和5年4月1日以降に学校を卒業した県内居住者（雇用後に県内居住となった者を含む。）を、正規社員として新規雇用し、1か月以上雇用している状況が継続 ・令和6年4月1日以降に県内居住者（雇用後に県内居住となった者を含む。）を正規社員として新規雇用し、1か月以上雇用している状況が継続 	実績の有無

【審査資料】

- ① 様式第3-1-1号ほか 地域精通度等
- ② 障害者手帳などの写し及び障害者雇用状況報告書の写し
- ③ 雇用保険被保険者資格取得確認通知書の写し
- ④ 賃金台帳及び出勤簿（申請期限の日の属する月の前月の資料とする。）の写し
- ⑤ 住民票又は運転免許証の写し
- ⑥ 卒業証書又は卒業証明書（修了証書、修了証明書を含む）の写し（学卒者の場合のみ）

【留意事項】

- ① 障がい者雇用の有無
 - ・「障害者の雇用の促進等に関する法律」に基づく障がい者雇用を義務付けられている業者の場合は、公共職業安定所長に提出した「障害者雇用状況報告書」の写しにより法定雇用率を達成していること（若しくは身体障がい者、知的障がい者又は精神障がい者数の不足数が0人であること。）で確認する。
 - ・上記以外の業者の場合は、障がい者の雇用を確認する。
- ② 学卒者を含む県内居住者の新規雇用
 - ・学卒者の雇用は、令和5年4月1日以降に学校を卒業した県内居住者（雇用後に県内居住となった者を含む。）を、正規社員として新規雇用し、申請期限の日現在、1か月以上雇用している状況が継続している場合、評価の対象となる。
 - ・評価の対象とする学校は、学校教育法に規定する「中学校、高等学校、中等教育学

校、特別支援学校中学部若しくは高等部、大学、大学院、短期大学、高等専門学校又は専修学校」、職業能力開発促進法に規定する公共職業能力開発施設（訓練課程が1年未満のものを除く）のいずれかとする。

- 学卒者以外の雇用は、令和6年4月1日以降に県内居住者（雇用後に県内居住となった者を含む。）を正規社員として新規雇用し、申請期限の日現在、1か月以上雇用している状況が継続している場合、評価の対象となる。
- ③ 雇用（雇用年月日及び期間）の証明は、次のいずれかの資料の写しで確認する。
 - 健康保険被保険者証
記載されている「資格取得年月日」から申請期限の日までの期間が1か月以上となっているか確認する。
 - 雇用保険被保険者資格取得確認通知書
「被保険者となった年月日」から申請期限の日までの期間が1か月以上となっているか確認する。
 - 賃金台帳及び出勤簿（申請期限の日の属する月の前月の資料とする）
申請期限の日の属する月の前月の出勤簿及び賃金台帳により、出勤状況（17日以上出勤しているか）及び賃金の支払い状況を確認する。
- ④ 申請期限の日とは、総合評価技術提案書提出期限の日をいう。

評価項目	審査内容
<p>【無償奉仕活動の実績】 ※土木系（災害復旧工事）及び土木系以外では評価なし 工事箇所の振興局等管内^{（注）}で、無償奉仕活動の次の年度に実績があれば評価する。 対象1年間、令和5年度 （注） 入札公告に添付されている総合評価点算定基準において、振興局等管内を岩手県内としている場合は、上記の「工事箇所の振興局等管内」は「岩手県内」と読み替えて適用する。</p>	実績の有無

【審査資料】

- ① 様式第3-1-1号ほか 地域精通度等
- ② 無償奉仕活動の実績あり、と申請する場合
 - 様式第3-8-1号 無償奉仕活動実績証明書の写し（建設技術振興課総括課長から認定を受けた評価点がある場合は添付不要）

【留意事項】

- ① 無償奉仕活動（災害活動を除く。）の実績は、以下の活動への人的支援の実績がある場合、評価対象とする。
 - a 道路、河川、海岸、ダム、公園、水路、ため池の清掃（草刈、花壇整備を含む。）活動
 - b 就業体験学習の支援（インターンシップ）
 - c 高等学校及び専門学校の実習授業への講師派遣
 - d 国、地方自治体（国土交通省、農林水産省関連）、土地改良区が主催する行事への支援
 - e 建設業に関する啓発活動（小中学校を訪問して行う建設業体験支援等）
- なお、第三者の押印があるものの写しによって確認することとし、項目ごとの証明者は以下のとおりとする。
- a：施設管理者

b、c、e：学校長

d：国、地方自治体（国土交通省、農林水産省関連）、土地改良区の課長等

また、工事契約においての活動は対象としない。

- ② 事前評価点を取得済みの入札参加者は、認定を受けた評価点を自己評価点欄に記載のこと。なお、実績の有無は、県が保有するデータで確認するので、活動内容等の記載及び添付資料の提出は必要ない。

ただし、発効日が申請期限の日の翌日以降である場合は、③の事前評価点を未取得の入札参加者の例によること。

- ③ 事前評価点を未取得の入札参加者は、様式第 3-1-1 号ほか記載の内容及び総合評価落札方式競争入札実施要領様式第 3-8-1 号「無償奉仕活動実績証明書」の写しを確認する。

- ④ 事前評価点を未取得の入札参加者は、今後の入札における事務軽減を図るため、速やかに「無償奉仕活動実績証明書事前審査申請書」と総合評価落札方式競争入札実施要領様式第 3-8-1 号の「無償奉仕活動実績証明書」の写しを建設技術振興課に提出し、事前評価点を取得することが望ましい。

事前審査に関しては、建設技術振興課ホームページを確認すること。

<https://www.pref.iwate.jp/kendozukuri/kensetsu/nyuusatsu/sougou/1010956.html>

〈無償奉仕活動において評価対象外となる事例〉

- ・会社組織での献血協力
- ・学校での清掃活動、立木の剪定、グラウンド整備、除雪、施設修繕
- ・民家の除雪（市町村からの要請に基づく場合を含む）
- ・処理場、下水道敷地における清掃作業

その他、「総合評価落札方式に関する Q&A」を参照のこと。

評価項目	審査内容
【維持修繕業務等の実績】 ※土木系（災害復旧工事）及び土木系以外では評価なし 工事箇所の振興局等管内 ^{（注）} で、岩手県が管理する公共施設の維持修繕業務等の実績（対象 5 年間 令和 2 年度から令和 6 年度）があれば評価する。 （注） 入札公告に添付されている総合評価点算定基準において、振興局等管内を岩手県内としている場合は、上記の「工事箇所の振興局等管内」は「岩手県内」と読み替えて適用する。	実績の有無 過去 5 年

【審査資料】

- ① 維持修繕業務等の実績あり、と申請する場合
- ・業務期間及び業務内容がわかる契約書等の写し（元請の実績を証明する場合）
 - ・施設管理者が発注した業務の下請契約であることが具体的に挙証できる資料（一次下請の実績を証明する場合）
 - ・様式第 3-8-2 号緊急修繕工事実績証明書の写し（建築物の緊急修繕工事の実績を証明する場合のみ。）

【留意事項】

- ① 岩手県（指定管理者を含む。）が管理する公共施設の維持修繕業務等の実績は、元請又は一次下請として次の実績がある場合、評価の対象とする。ただし、点検のみの業務の実績の場合は評価の対象としない。

- a 道路、河川、砂防、海岸、ダム、公園、港湾、空港、下水道、漁港の維持修繕業務又は草刈業務（支障木除去業務を含む。）
 - b 道路、港湾、空港、漁港の施設の除排雪業務
 - c 建築物の維持修繕業務又は施設管理者が発注した建築物の緊急修繕工事（施設管理者から修繕の依頼を受けて速やかに着手する必要がある工事）
- ② 維持修繕業務等の実績は以下の資料により確認する。
- a 元請の実績については、業務期間及び業務内容がわかる契約書等の写し
 - b 一次下請の実績については、管理者が発注した業務の下請契約であることが具体的に挙証できる資料（個別契約書又は注文書・請書及び施工体系図等）の写し
 - c 建築物の緊急修繕工事の実績については、様式第3-8-2号緊急修繕工事実績証明書に施設管理者の押印があるものの写し
- ③ 指定管理者が管理する公共施設の維持修繕業務等の実績の場合は、維持修繕業務の発注者又は建築物の緊急修繕工事の証明者が、岩手県が指定する指定管理者であること。維持修繕業務の発注者又は建築物の緊急修繕工事の証明者が指定管理者以外の場合は評価しない。
- ④ 評価対象期間内に債務負担行為に係る契約で実施した業務（地域維持型方式等）は、部分払いが発生する会計年度ごとに1業務として評価するものとする。
 なお、会計年度ごとの部分払いの確認は、業務出来高検査通知書又は指定部分完成検査通知書の写しで確認する。
- 例1) R2年度に部分払いの実績があり、R3年度に業務を完了した実績がある場合
 評価対象期間：R元年度からR5年度
 契約期間：R元年度からR3年度
 部分払い：R元年度に0回、R2年度に2回 → 1業務（※）
 完成払い：R3年度 → 1業務
 証明書類：契約書、R2年度の業務出来高検査通知書又は指定部分完成検査通知書の写し
 維持修繕業務等の実績：2業務として評価
 ※ なお、1会計年度に2回以上の部分払いがあった場合であっても1業務として評価する。
- 例2) 契約期間がR6年度まで継続しているが、R5年度に部分払の実績がある場合
 評価対象期間：R元年度からR5年度
 契約期間：R4年度からR6年度
 部分払い：R4年度に0回、R5年度に2回 → 1業務（※）
 証明書類：契約書、R5年度の業務出来高検査通知書又は指定部分完成検査通知書の写し
 維持修繕業務等の実績：1業務として評価
 ※ なお、1会計年度に2回以上の部分払いがあった場合であっても1業務として評価する。
- ⑤ 共同企業体の構成員としての実績は、共同企業体協定書の写しにより確認する。

(3) 土木系（ICT活用工事）

「配置予定技術者の ICT 活用工事の施工実績」以外の評価項目については、「各工事も用共通」を参照のこと。

評価項目	審査内容
<p>【配置予定技術者の ICT 活用工事の施工実績】 主任（監理）技術者として施工した工事において、ICTを活用した実績があれば評価する。 対象となる工事は、国又は岩手県が発注した工事のうち、令和4年4月1日以降に完成し申請期限の日までに引き渡し完了した工事とし、岩手県内において施工した工事を対象とする。 なお、以下に示す施工プロセスの実施状況により評価する。</p> <ol style="list-style-type: none"> ① 3次元起工測量 ② 3次元設計データ作成 ③ ICT建設機械による施工 ④ 3次元出来形管理等の施工管理 ⑤ 3次元データの納品 <p>（注）ICTの全面的な活用とは、上記①から⑤の実施項目をすべて実施した場合とする。ただし、発注者が実施できない項目があると判断した場合には、その項目を除いた残りのすべての項目を実施した場合とする。</p> <p>※ 専任補助者を配置した場合、専任補助者の実績で評価</p>	<p>実績の有無 ICTの活用状況</p>

【審査資料】

- ① 様式第 3-1-2 号 配置予定技術者の要件他
- ② 国が発行した「ICT活用証明書」又は岩手県が発行した「ICT活用工事実施証明書」
- ③ CORINS 又は契約書の写し（CORINS に登録されていない場合）等

【留意事項】

- ① 国又は岩手県が発行する証明書の写しにより ICT 活用工事の実施状況を確認する。
- ② 申請期限の日とは、総合評価技術提案書提出期限の日をいう。
- ③ 上記証明書に配置予定技術者の氏名が記載されていない場合や、証明書が発行されていない場合は評価対象外とする。

(4) 土木系（災害復旧工事）

「災害応急工事の実績」以外の評価項目については、「各工事も用共通」を参照のこと。

3) 地域精通度等

評価項目	審査内容
<p>【災害応急工事の実績】 元請として工事箇所の振興局等管内^{（注）}で発生した当該災害に係る応急工事を施工した実績を評価する。 申請期限の日までに引渡し完了した工事を対象とする</p> <p>（注） 入札公告に添付されている総合評価点算定基準において、振興局等管内を岩手県内としている場合は、上記の「工事箇所の振興局等管内」は「岩手県内」と読み替えて適用する。</p>	<p>実績の有無</p>

【審査資料】

- ① 様式第 3-1-3 号 地域精通度等ほか
- ② CORINS の写し若しくは応急工事の契約書等
- ③ 当該災害の応急工事であることが確認できる資料又は総合評価落札方式競争入札実施要領様式様式第 3-10 号災害応急工事実績証明書の写し（CORINS の写し若しくは

は応急工事の契約書等により応急工事であることが確認できない場合のみ)

【留意事項】

- ① 応急工事の対象となる当該災害は、公告に明示されているので、これに基づき審査する。
- ② 「応急工事」とは、工事として発注されたもので、国の災害査定で採択される応急工事を対象とする。維持修繕業務委託等で実施した応急工事は評価の対象とならない。
なお、県単事業等で実施した応急工事で国の災害査定に採択される応急工事と同等と認められるものも対象とする。
(例)・ 応急工事の採択基準(金額要件を除く)を満たしている小規模な応急工事
・ 応急工事の採択基準を満たしているが、県単事業で実施した応急工事
- ③ 証明資料等に押印がない等、客観性をもって必要条件を確認できない場合は評価しない。
- ④ 申請期限の日とは、総合評価技術提案書提出期限の日をいう。
- ⑤ 応急工事の実績は、CORINS の「工事名」及び「工期」、「施工場所」で確認するものとし、CORINS に登録されていない場合は契約書の写し(工事名、施工場所、工期、契約金額、発注者、請負者印を有する部分)の「工事名」及び「工期」、「施工場所」で確認する。
また、CORINS 等で確認できない場合は、CORINS 若しくは契約書の写しのほかに応急工事であることが確認できる資料(図面、施工計画書等)又は様式第3-10号災害応急工事実績証明書の写しで確認する。
なお、応急工事の確認ができない場合は評価しない。
- ⑥ 評価の対象となる応急工事は、請負工事契約を締結しているものとし、維持修繕業務委託で実施した応急工事や、建設機械等借上単価契約において実施した応急工事は評価の対象としない。

(5) 土木系(海上・海中工事)

「船舶の所有状況」以外の評価項目については、「各工共用共通」を参照のこと。

評価項目	審査内容
<p>【船舶の所有状況】</p> <p>企業として申請期限の日現在、以下のいずれかの船舶を所有している場合に評価する。</p> <p>なお、評価対象となる船舶は、岩手県内に通常保管している船舶とする。</p> <ul style="list-style-type: none">・ 起重機船(25 t 吊以上)・ クレーン付き台船(クレーン 35 t 吊以上)	実績の有無

【審査資料】

- ① 様式第3-1-4号 地域精通度等他
- ② 総合評価落札方式競争入札実施要領様式第3-11号船舶所有状況証明書の写し

【留意事項】

- ① 船舶の所有状況の実績は、様式第3-11号船舶所有状況証明書の写しで確認すること。

2 技術提案評価項目 B の審査 (標準型に適用)

評価項目	評価内容	評価基準	評価点		
選択項目 ア 総合的なコスト縮減 イ 工事目的物の性能、機能の向上 ウ 社会的要請への対応	① (個別の提案課題：入札公告による)	提案項目数は 5 項目までとする			
		提案項目ごとに評価する	提案が優れている	3.0	
			提案がやや優れている	1.5	
			提案が適切である	0.7	
			提案が不適切である	0.0	
		評価点を合算する (最大 3.0×5 項目)		最大 15.0	
		最高点者加算		1.0	
		小計 (a)		16.0	
		② 発注者が指定した上記課題以外の選択項目に資する技術提案について	提案項目数は 2 項目までとする		
			提案項目ごとに評価する	提案が優れている	2.0
提案が適切である	1.0				
提案が不適切である	0.0				
評価点を合算する (最大 2.0×2 項目)			最大 4.0		
小計 (b)			4.0		
評価点合計 (B)	(a [16.0]) + (b [4.0])		20.0		

【審査資料】

- ① 選択項目 様式第 3-2-1 号～3-2-3 号

【留意事項】

- ① 評価できないもの
- a 提案枚数 (A4 判 2 枚) を超過
 - b 記入文字の大きさが 10 ポイント未満
 - c 技術提案書に付随する参考資料を添付
- ② 項目数を超える提案した場合は、記載順に所定の項目数までを評価対象とし、これ以降の提案は評価しない。
- ③ 様式で示している欄に対する行の高さ・列の幅の変更及び余白幅の変更は、適宜行って構わない。

④ 提案様式の記載上の注意

例：(様式第3-2-1号：標準型提案事項)

全 枚中の 枚目

【選択項目1：総合的なコストの縮減に関する提案】

工事名： _____

会社名： _____

提案事項		所見内容
発注者が指定した課題	入札公告による	提案①： 発注者が指定した提案課題について、受注者として達成目標（効果）、達成目標に対する手法（やり方）及び手法に対する根拠（裏づけ）を提案すること。
		提案②：
		提案③：
		提案④：
		提案⑤：
発注者が指定した上記課題以外の「総合的なコストの縮減」に資する技術提案について		提案①： 提案②：

※発注者は、入札公告に示す技術提案評価項目Bの「評価基準」により評価します。

- ※1 提案は当該様式（A4判）2枚以内にまとめること。発注者が指定した課題の提案項目数は5項目までとし、提案①～⑤の欄にそれぞれ記入のこと。発注者が指定した課題以外の「総合的なコストの縮減」に資する技術提案の提案項目数は2項目までとし、提案①～②の欄にそれぞれ記入のこと。
- ※2 当該様式の記載に係る留意事項等については、「総合評価落札方式競争入札技術評価基準」及び「総合評価落札方式条件付一般競争入札（標準型・簡易型）事務処理の手引き」を参照のこと。

3 技術提案評価項目 C の審査（簡易 1 型に適用）

評価項目	評価内容	評価基準	評価点	
施工管理	品質等をもつたため の技術提案（個別の 提案課題：入札公告 による）	提案項目数は 3 項目までとする		
		提案項目ごと に評価する	提案が優れている	3.0
			提案がやや優れている	1.5
			提案が適切である	0.7
			提案が不適切である	0.0
評価点を合算する（最大 3.0×3 項目）	最大 9.0			
	最高点者加算	1.0		
評価点合計 (C)			10.0	

【審査資料】

- ① 個別の技術提案 様式第 3-3 号

【留意事項】

- ① 評価できないもの
 - a 提案枚数（A4 判 1 枚）を超過
 - b 記入文字の大きさが 10 ポイント未満
 - c 技術提案書に付随する参考資料を添付
- ② 項目数を超過する提案した場合は、記載順に所定の項目数までを評価対象とし、これ以降の提案は評価しない。
- ③ 様式で示している欄に対する行の高さ・列の幅の変更及び余白幅の変更は、適宜行って構わない。
- ④ 提案様式の記載上の注意

例：（様式第 3－3 号：簡易 1 型提案事項）

全 枚中の 枚目

品質等をもつたためのもつた施工上のもつた工夫又は配慮

工事名： _____

会社名： _____

発注者が求める技術提案	入札公告による
提案①： 発注者が求める提案課題に対し、受注者として、品質等をもつたためのもつた施工上のもつた工夫 や配慮について提案すること。	
提案②：	<div style="border: 1px solid black; border-radius: 10px; padding: 5px; display: inline-block;"> ※発注者は、入札公告に示す技術提案評価項目 C の「評価基準」により評価します。 </div>
提案③：	

- ※1 提案は当該様式 A4 判 1 枚にまとめること。提案項目数は 3 項目までとし、提案①～③の欄にそれぞれ記入のこと。
- ※2 当該様式の記載に係る留意事項等については、「総合評価落札方式競争入札技術評価基準」及び「総合評価落札方式条件付一般競争入札（標準型・簡易型）事務処理の手引き」を参照のこと。