

農林水産部及び県土整備部所管建設関連業務の簡易総合評価落札方式条件付一般競争入札事務処理の手引き（試行）

ver. 14（令和6年3月25日改正）

岩手県

本手引きは、農林水産部及び県土整備部が所管する建設関連業務に係る簡易総合評価落札方式条件付一般競争入札の試行に伴う事務処理全体を示すことにより、入札担当部と業務担当部が相互に連携し、入札事務が円滑に行われることを目的として作成したものです。
利用に当たっては、必要に応じて随時見直しを行うので、最新版を使用してください。

- (1) 入札に関する一般的事項
県土整備部建設技術振興課 建設業振興担当
<電話019-629-5954（直通） FAX019-629-2052>
- (2) 技術提案評価項目に関する事項
農林水産部農村計画課 技術指導担当【農業農村整備事業関係】
<電話019-629-5667（直通） FAX019-629-5679>
農林水産部森林保全課 技術指導担当【治山・林道事業関係】
<電話019-629-5798（直通） FAX019-629-5789>
農林水産部漁港漁村課 技術指導担当【漁港・漁村事業関係】
<電話019-629-5830（直通） FAX019-629-5824>
県土整備部建設技術振興課 建設業振興担当【県土整備部事業関係】
<電話019-629-5954（直通） FAX019-629-2052>

目 次

第 1 章	簡易総合評価落札方式条件付一般競争入札の概要	1
	1-1 適用範囲	
	1-2 簡易総合評価落札方式の意義	
	1-3 簡易総合評価落札方式の概要	
第 2 章	技術提案評価項目	4
	2-1 技術提案評価項目 A	
	2-2 技術提案評価項目 B	
第 3 章	入札手続の流れ	17
	3-1 事務処理フロー	
	3-2 技術提案評価項目 A の申請様式の作成例	
	3-3 参加申請受付から落札決定まで	
	3-4 入札結果の公表について	
	3-5 技術評価点に関する問合せ	
	3-6 契約時の留意点	
第 4 章	技術提案の審査	24
	4-1 技術提案評価項目 A の審査の概要	
	4-2 技術提案評価項目 A 各項目の審査方法	
	4-3 技術提案評価項目 B の審査	
第 5 章	失格基準価格制度	40
	5-1 失格基準価格の計算方法	
	5-2 失格基準価格による判定	
	5-3 失格基準価格制度のイメージ	
	5-4 失格基準価格の算定例	

第1章 簡易総合評価落札方式条件付一般競争入札の概要

1-1 適用範囲

この手引きは、簡易総合評価落札方式条件付一般競争入札（以下「簡易総合評価落札方式」という。）で発注する農林水産部及び県土整備部所管の建設関連業務に適用する。

1-2 簡易総合評価落札方式の意義

簡易総合評価落札方式は、経済性に配慮しつつ価格以外の多様な要素を考慮し、価格その他の条件が総合的に優れた者を契約の相手方とする入札方式である。

簡易総合評価落札方式は、業務の実施方針に関する技術提案の提出を求めるとともに、業務内容に応じて具体的な取り組み方法の提示を求める特定テーマを示し、それに関する技術提案を求めることによって、価格との総合評価を行い、品質向上を期待するものである。

1-3 簡易総合評価落札方式の概要

(1) 対象業務

農林水産部及び県土整備部が所管する建設関連業務のうち、次の(ア)又は(イ)に該当する業務を基本とする。

(ア) 調査・計画、設計業務、建築設計関係業務

1件につき設計金額が5,000千円以上の調査・計画業務、設計業務、建築設計関係業務又はこれらのいずれかを含む複合業務については、原則として全業務を対象とする。ただし、業務担当の長が対象外と判断した場合はこの限りではない。

(イ) 測量、地質調査、補償関連業務

1件につき設計金額が5,000千円以上の測量、地質調査、補償関連業務又はこれらのいずれかを含む複合業務で業務担当の長が必要と判断した業務を対象とする。

(2) 評価方式及び技術提案評価項目

対象業務が「建設関連業務における条件付一般競争入札資格基準等」における、別表3-4、別表4-4又は別表6-2において高度な業務に分類される場合は簡易1型、これ以外の場合は簡易2型とすることを基本とし、業務内容や難易度等から業務担当の長が判断する。

簡易2型については技術提案評価項目Aについて評価し、簡易1型については技術提案評価項目A及びBについて評価する。

(ア) 技術提案評価項目A（10点）

企業及び配置予定管理技術者等（「管理技術者」、「主任技術者」又は「主任担当者」をいう。以下「管理技術者等」という。）の技術能力及び実績

(イ) 技術提案評価項目B（10点）

- ① 業務の実施方針
- ② 特定テーマに対する技術提案

(3) 総合評価点の算定方法

(ア) 総合評価点(加算方式) = 価格評価点 + 技術評価点

(イ) 価格評価点 = $100 \times (1 - \text{入札価格} \div \text{予定価格})$

ただし、入札価格が制度適用価格を下回った場合は、入札価格を制度適用価格に置き換えて算定する。

(ウ) 技術評価点

① 簡易2型：技術評価点(15点)＝技術提案評価項目A(10点)×1.5

② 簡易1型：技術評価点(30点)＝

技術提案評価項目A(10点)×1.5 + 技術提案評価項目B(10点)×1.5

(4) 失格基準価格制度

予定価格以下の価格をもって入札した者がいるときは、失格基準価格を設定する。失格基準価格未満の価格により入札した者については、失格と判定する。

失格基準価格制度の概要については「第7章 失格基準価格制度」を参照のこと。

(5) 落札者の決定

失格基準価格により失格と判断された者を除き、総合評価点の最も高い者（以下「落札候補者」という。）を公表のうえ、入札参加に必要な資格の確認（以下「資格審査」という。）及び技術提案評価項目Aの事後審査を行ったうえで、後日落札者を決定する旨を入札参加者に通知するものとする。

なお、総合評価点が最も高い落札候補者が同点で2名以上いる時は、くじにより資格審査の順位を決定する。

(6) 学識経験者の意見聴取

本制度は簡易型の技術提案であることから、学識経験者への意見聴取は落札者決定基準を定めるときに限り、落札者決定時は不要としているもの。

	本庁	広域振興局等
落札者決定基準の策定	○	
落札者の決定		

(参考) 学識経験者への意見聴取について

地方自治法施行令第167条の10の2第4項（昭和二十二年政令第十六号）

4 普通地方公共団体の長は、落札者決定基準を定めようとするときは、総務省令で定めるところにより、あらかじめ、学識経験を有する者（次項において「学識経験者」という。）の意見を聴かなければならない。

5 普通地方公共団体の長は、前項の規定による意見の聴取において、併せて、当該落札者決定基準に基づいて落札者を決定しようとするときに改めて意見を聴く必要があるかどうかについて意見を聴くものとし、改めて意見を聴く必要があるとの意見が述べられた場合には、当該落札者を決定しようとするときに、あらかじめ、学識経験者の意見を聴かなければならない。

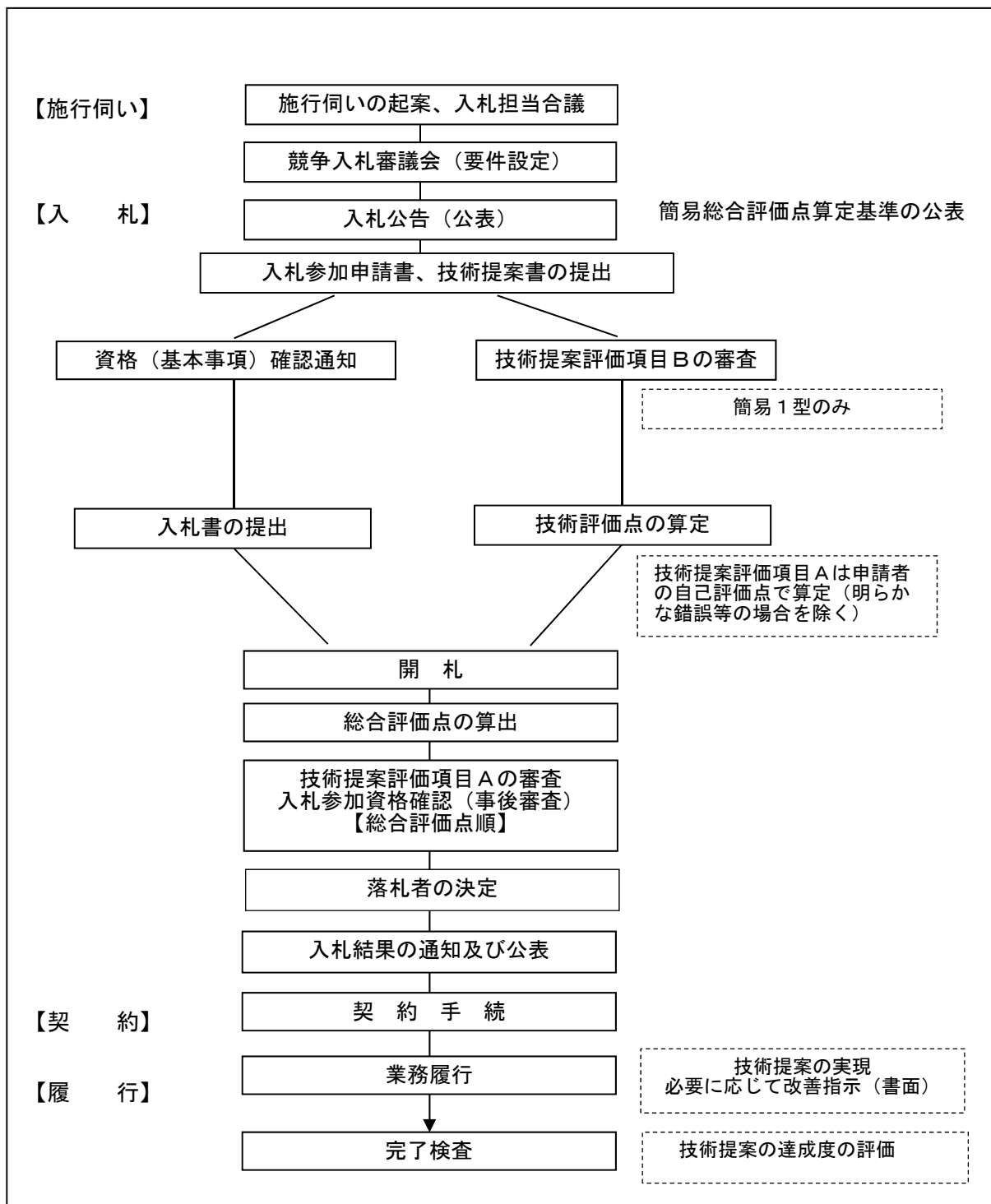
(7) 技術提案の審査

技術提案の審査は、簡易総合評価落札方式条件付一般競争入札技術評価基準（試行）（平成24年9月25日制定）（以下「技術評価基準」という。）による。

(ア) 技術提案の評価は、業務担当部で行う。

(イ) 技術提案評価項目Bの評価結果は、「簡易総合評価落札方式技術評価委員会」において審査するものとする。

(8) 簡易総合評価落札方式条件付一般競争入札の標準的なフロー



第 2 章 技術提案評価項目

2-1 技術提案評価項目 A

(1) 評価基準及び配点 (技術評価基準別紙 1 抜粋)

1 企業の評価 (4.4 点)

評価項目		評価基準	評価点
技術力と経営品質等 (2.0点)	ア 業務実績 元請けとして、国、岩手県、岩手県内市町村、岩手県土地改良事業団体連合会、岩手県土地開発公社、特殊法人等又は公益財団法人が発注(*)した同種業務の岩手県内における実績を評価する。 平成 26 年 4 月 1 日以降に完了し、申請期限の日までに引き渡しを完了した業務を対象とする。 (*)簡易総合評価点算定基準において、発注元を問わない旨の条件が示されている場合はこの限りではない。	5 件以上の実績がある	0.8
		3 件又は 4 件の実績がある	0.6
		1 件又は 2 件の実績がある	0.3
		実績がない	0.0
	イ 業務成績評定 岩手県発注業務のうち、成績評定を実施している同種業務の委託業務成績評定点の最高点で評価する。 平成 31 年 4 月 1 日以降に完了し、申請期限の日までに引き渡しを完了した業務を対象とする。 なお、対象の評定点が無い場合は、評価点を 0 点とする。	90 点以上	0.8
		85 点以上 90 点未満	0.6
		80 点以上 85 点未満	0.3
		上記以外の場合	0.0
	ウ 経営品質等の取組 以下に示す 2 項目のいずれかの実績があれば評価する。 ① 申請期限の日現在有効な「IS09001」の認証取得又は「IS014001」の認証取得若しくは「いわて地球環境にやさしい事業所」(3 つ星以上)の認定 ② 申請期限の日現在有効な「えるぼし・プラチナえるぼし」の認定若しくは「いわて女性活躍認定企業等」の認定又は「くるみん・プラチナくるみん」の認定若しくは「いわて子育てにやさしい企業等」の認証	2 項目該当あり	0.2
		1 項目該当あり	0.1
		該当なし	0.0
	エ 若手技術者又は女性技術者の配置の有無 同種業務の管理技術者等として、若手技術者又は女性技術者を配置する場合に評価する。 なお、若手技術者とは、申請期限の日において、満 40 歳をむかえていない者とする。	管理技術者等への配置	0.2
上記以外の場合		0.0	
地域精通度 (1.8点)	オ 地域内拠点の有無 業務委託箇所と本店の所在地に基づき評価する。	業務委託箇所の広域振興局管内に本店を有する	1.0
		県内に本店を有する	0.5
		上記以外の場合	0.0
	カ 業務委託箇所における業務実績 元請けとして、国、岩手県、岩手県内市町村、岩手県土地改良事業団体連合会、岩手県土地開発公社、特殊法人等又は公益財団法人が発注(*)した同種業務の実績を評価する。 平成 31 年 4 月 1 日以降に完了し、申請期限の日までに引き渡しを完了した業務を対象とする。	業務委託箇所の広域振興局管内で実績がある	0.8
		県内で実績がある	0.4
		上記以外の場合	0.0

	(*)簡易総合評価点算定基準において、発注元を問わない旨の条件が示されている場合はこの限りではない。		
地域貢献度 (0.6点)	キ 災害協定に基づく災害活動の実績 岩手県、岩手県土地改良事業団体連合会又は（公財）岩手県土木技術振興協会と業界団体の2者で締結した災害協定があり、協定に基づいて活動した実績がある。 平成31年4月1日以降に活動した実績を対象とする。	協定に基づく災害活動の実績あり	0.6
		協定締結あり	0.3
		協定に基づく災害活動の実績及び協定締結なし	0.0
	評価点計		4.4

2 配置予定管理技術者の評価 (5.6点)

	評価項目	評価基準	評価点
資格の保有 (1.2点)	(測量の場合) ク 配置予定管理技術者等の資格 申請期限の日現在における配置予定管理技術者等の資格の保有状況を評価する。	測量士を保有している。	1.2
		上記以外の場合	0.0
	(地質調査、調査・計画又は設計業務の場合) ク 配置予定管理技術者等の資格 申請期限の日現在における配置予定管理技術者等の資格の保有状況を評価する。	技術士（総合技術監理部門（該当選択科目））又は技術士（該当技術部門）を保有している。	1.2
		RCCM（該当技術部門）を保有している。 上記のほか、農業土木にあつては農業土木技術管理士、農業土木の調査・計画又は設計業務にあつては畑地かんがい技士（畑地かんがい業務に限る）、農業水利施設機能総合診断士（農業水利施設システムの総合的な機能診断業務に限る）、農業農村地理情報システム技士（地理情報システムに関する業務に限る）、農業用ため池管理保全技士（農業用ため池に関する業務に限る）、農業水利施設補修工事品質管理士〔コンクリート構造物分野〕（農業水利施設補修工事（コンクリート構造物）の設計業務に限る）、森林土木にあつては林業技士を保有している。	0.6
		上記以外の場合	0.0
	(補償の場合) ク 配置予定管理技術者等の資格 申請期限の日現在における配置予定管理技術者等の資格の保有状況を評価する。	各業種区分において次の技術者を保有している。 【国有林野】 測量士又は補償業務管理士（該当部門）のいずれか 【用地測量】【物件営業等】【事業損失】【土地評価】【補償関連】 補償業務管理士（該当部門）。ただし、土地改良業務については、補償業務管理士（当該	1.2

		部門)、 <u>土地改良補償士</u> 、土地改良補償業務管理者。	
		該当部門業務実務経験7年以上の者又は補償コンサルタント登録規程第3条第1号ロに該当する者(該当部門)	0.6
		上記以外の場合	0.0
	(建築の場合)	一級建築士を保有している。	1.2
	ク 配置予定管理技術者等の資格	二級建築士を保有している。	0.6
	申請期限の日現在における配置予定管理技術者等の資格の保有状況を評価する。	上記以外の場合	0.0
評価項目		評価基準	評価点
業務執行技術力 (6点)	ケ 配置予定管理技術者等の業務実績 元請けとして、国、岩手県、岩手県内市町村、岩手県土地改良事業団体連合会、岩手県土地開発公社、特殊法人等又は公益財団法人が発注(*)した同種業務のうち、配置予定管理技術者等が管理技術者等又は担当技術者として従事した岩手県内における実績を評価する。 平成26年4月1日以降に完了し、申請期限の日までに引き渡しを完了した業務を対象とする。 (*)簡易総合評価点算定基準において、発注元を問わない旨の条件が示されている場合はこの限りではない。	5件以上の実績がある	1.0
		3件又は4件の実績がある	0.7
		1件又は2件の実績がある	0.4
		上記以外の場合	0.0
	コ 配置予定管理技術者等の業務成績評定 岩手県発注業務のうち成績評定を実施している同種業務で、配置予定管理技術者等が管理技術者等又は担当技術者として従事した業務の委託業務成績評定(業務評定)の最高点で評価する。 平成26年4月1日以降に完了し、申請期限の日までに引き渡しを完了した業務を対象とする。 なお、対象の評定が無い場合は、評価点を0点とする。	90点以上	1.0
		85点以上90点未満	0.7
		80点以上85点未満	0.4
		上記以外の場合	0.0
地域精通度 (1.0点)	サ 配置予定管理技術者等の業務委託箇所における業務実績 元請として、国、岩手県、岩手県内市町村、岩手県土地改良事業団体連合会、岩手県土地開発公社、特殊法人等又は公益財団法人が発注(*)した同種業務のうち、配置予定管理技術者等が管理技術者等又は担当技術者として従事した実績を評価する。 平成31年4月1日以降に完了し、申請期限の日までに引き渡しを完了した業務を対象とする。 (*)簡易総合評価点算定基準において、発注元を問わない旨の条件が示されている場合はこの限りではない。	業務委託箇所の広域振興局管内で実績がある	1.0
		県内で実績がある	0.5
		上記以外の場合	0.0
技術力の研鑽 (0.2点)	シ 配置予定管理技術者等の継続教育の実施 配置予定管理技術者等の継続教育(CPD)の取得状況を評価する。 令和4年4月1日から令和5年3月31日までの1年間又は令和5年4月1日から令和6年3月31日までの1年間に取得した単位数を対象とする。	各団体の推奨単位以上を取得している	0.2
		各団体の推奨単位の1/2以上を取得している。	0.1
		上記以外の場合	0.0

専 任 性 (1.2点)	<p>ス 配置予定管理技術者等の専任性</p> <p>申請期限の日現在における配置予定管理技術者等が従事している業務件数を評価する。</p> <p>評価対象となる業務は、配置予定管理技術者等が従事している当初契約額が 500 万円（税込）以上のすべての建設関連業務とし、発注機関、従事している業務における役割は問わない。</p>	1 件以下	1.2
		2 件以上 4 件以下	0.6
		5 件以上	0.0
	評価点計		5.6

3 留意事項

【企業の評価、配置予定管理技術者等の評価共通】

- ① 岩手県が発注した建設関連業務とは、知事部局発注建設関連業務のほか、医療局、企業局等県の組織が発注したすべての建設関連業務を含むものとする。
- ② 特殊法人等とは、公共工事の入札及び契約の適正化の促進に関する法律第2条第1項で定める法人をいう。
- ③ 公益財団法人とは、公益財団法人岩手県土木技術振興協会、公益財団法人岩手県下水道公社又は公益社団法人岩手県農業公社をいう。
- ④ 同種業務の設定は、入札公告の簡易総合評価点算定基準により確認すること。
- ⑤ 申請期限の日とは、総合評価技術提案書提出期限の日のことである。
- ⑥ 設計共同体として入札に参加する者の評価は、代表者以外の構成員の実績についても評価するものとする。
- ⑦ 配置予定管理技術者等は、簡易総合評価落札方式条件付一般競争入札公告（試行）（以下「入札公告」という。）入札公告に掲げる業務に配置する技術者とする。
- ⑧ 配置予定管理技術者等の業務実績、業務成績評定点として申請できるのは、その者が業務の着手から完了まで全期間従事した業務委託に限る。
- ⑨ 申請者が配置予定管理技術者等を1人に特定できない場合は、複数の技術者を配置予定管理技術者等として申請することができる。この場合、配置予定管理技術者等に係る申請者の評価点は、評価項目ク、ケ、コ、サ、シ、スの評価点の合計が最も低い技術者をもって算定するものとし、申請者は、落札候補者となり技術提案評価項目Aの確認書類の提出を求められた際は、申請した全ての配置予定管理技術者等に係る確認書類を提出するものとする。
- ⑩ 企業の評価及び配置予定管理技術者等の評価地域精通度において規定する広域振興局管内とは、広域振興局の本局が所管する区域をいうものとし、以下の表のとおりとする。

広域振興局	所管区域（市町村）
盛岡広域振興局	盛岡市 八幡平市 滝沢市 雫石町 葛巻町 岩手町 紫波町 矢巾町
県南広域振興局	奥州市 花巻市 遠野市 北上市 一関市 金ヶ崎町 西和賀町 平泉町
沿岸広域振興局	釜石市 宮古市 大船渡市 陸前高田市 大槌町 山田町 岩泉町 田野畑村 住田町
県北広域振興局	久慈市 二戸市 普代村 洋野町 野田村 軽米町 九戸村 一戸町

- ⑪ 申請内容に根拠がない又は錯誤等があった場合等について、申請内容に根拠がない場合等は、最低点により再評価（0点）とする。また、過小評価については自己評価点で評価（点数変更なし）し、過大評価については最低点により再評価（0点）とする。なお、評価項目ごとの取扱いは、別紙3のとおりとする。
- ⑫ 複合業務における配置予定管理技術者等の評価点については、簡易総合評価点算定基準における同種業務（主たる業務）に係る（従事する）配置予定管理技術者等の評価点をもって算定する。
 入札参加資格の要件として、複数の管理技術者等の配置を求めている場合においても、同種業務（主たる業務）に係る（従事する）配置予定管理技術者等の技術提案A項目申請書のみを提出するものとする。
 なお、同種業務（主たる業務）に係る（従事する）配置予定管理技術者を1人に特定できない場合は、上記⑨によること。

【企業の評価】

[ア 業務実績]

- ① 業務実績の証明は、テクリス等の写しにより行うものとする。
- ② テクリス等に登録されていないなどテクリス等による証明が困難な場合には、契約書の写し（業務名、履行期間、最終委託額、発注者及び受注者印、業務実績が確認できる部分）を提出すること。
- ③ テクリス等または契約書の写しにより業務内容等を証明できない場合には、業務内容が確認できる

資料（客観性を持って必要条件を確認できる）の写しを提出すること。

- ④ 設計共同体の構成員として実施した業務については、出資比率の割合に関係なく評価の対象とする。

[イ 業務成績評定]

- ① 対象は、岩手県が発注した業務委託のみとする。ただし、複数業種を同一契約で実施した複合業務については、主たる業務として評定点の通知があった業種のみ評価対象とする。なお、ここでの業種とは本県における建設関連業務の5業種（測量、建築関係コンサルタント、土木関係コンサルタント、地質調査、補償関係コンサルタント）をいう。
- ② 設計共同体の構成員として実施した業務については、出資比率の割合に関係なく評価の対象とする。
- ③ 業務成績評定点の証明は、委託業務成績評定通知書等により行うものとする。
- ④ 業務成績評定点の満点が100点でない場合は、以下の換算式により換算した評定点Xにより評価を行う。評定点Xは、換算式により算出した結果を小数第1位で切り捨てたものとする。

$$\text{換算評定点} X = \frac{\text{実績として申請する業務の評価点} \times 100}{\text{実績として申請する業務の評価点の満点}}$$

- ⑤ 同種業務の証明は、テクリス等の写しにより行うものとする。
- ⑥ テクリス等に登録されていないなどテクリス等による証明が困難な場合には、契約書の写し（業務名、履行期間、最終委託額、発注者及び発注者印、業務内容が確認できる部分）を提出すること。
- ⑦ テクリス等または契約書の写しにより業務内容等を証明できない場合には、業務内容が確認できる資料（客観性を持って必要条件を確認できる）の写しを提出すること。

[ウ 経営品質等]

- ① ISOの認証は、登録証の写しにより証明すること。なお、「いわて地球環境にやさしい事業所」認定については、申請内容を県が保有するデータで確認する。
- ② 「えるぼし・プラチナえるぼし」、「くるみん・プラチナくるみん」及び「いわて女性活躍認定企業等」の認定又は「いわて子育てにやさしい企業等」の認証は、厚生労働省又は岩手県ホームページに掲載されている最新版の実績で確認する。
- ③ 厚生労働省又は岩手県ホームページで実績を確認できない場合には、認定を証明する資料（認定証等）で確認する。

[エ 若手技術者又は女性技術者の配置の有無]

- ① 「若手」とは、申請期限の日現在において、満40歳をむかえていない者とし、満40歳の誕生日が申請期限の日の2日後以降の者とする（年齢計算ニ関スル法律に基づく）。
なお、女性技術者の場合は、年齢を問わない。
- ② 若手技術者については年齢（生年月日）を確認できる資料（健康保険証の写し等）を提出すること。
- ③ 女性技術者については性別を確認できる資料（健康保険証の写し等）を提出すること。

[オ 地域内拠点の有無]

- ① 設計共同体については、構成員の本店の所在地が該当する場合も評価の対象とする。

[カ 業務委託箇所における業務実績]

- ① 業務実績の証明は、テクリス等の写しにより行うものとする。
- ② テクリス等に登録されていないなどテクリス等による証明が困難な場合には、契約書の写し（業務名、履行期間、最終委託額、発注者及び受注者印、業務実績が確認できる部分）を提出すること。
- ③ テクリス等または契約書の写しにより業務内容等を証明できない場合には、業務内容が確認できる資料（客観性を持って必要条件を確認できる）の写しを提出すること。

- ④ 設計共同体の構成員として実施した業務については、出資比率の割合に関係なく対象とする。

[キ 災害協定に基づく災害活動の実績]

- ① 災害協定は、岩手県、岩手県土地改良事業団体連合会又は（公財）岩手県土木技術振興協会と業界団体との2者で締結したものを評価対象とし、3者で締結したものは評価しない。
- ② 災害協定の有無の証明は、申請期限の日現在有効な協定書及び協定に参加していることが分かる資料の写しによって行うものとする。
- ③ 災害協定に基づく災害活動の実績の証明は、岩手県、岩手県土地改良事業団体連合会又は（公財）岩手県土木技術振興協会との契約書の写しによって行うものとする。契約書の写しにより実績を証明できない場合には、実績が確認できる資料（客観性を持って必要条件を確認できる）の写しを提出すること。
- ④ 設計共同体の構成員として実施した業務については、出資比率の割合に関係なく対象とする。

【配置予定管理技術者等の評価】

[ク 配置予定管理技術者等の資格]

- ① 資格保有の評価は、同種業務（主たる業務）に係る（従事する）配置予定管理技術者等の保有する資格のうち、同種業務（主たる業務）に係る評価項目の評価基準により評価する。
- ② 資格の取得状況を証明する資料の写しを提出すること。
- ③ 技術士総合技術監理部門の該当選択科目、技術士の該当技術部門、RCCM の該当技術部門は、入札公告に掲げる業務に配置する管理技術者等で示した科目又は部門とする。

[ケ 配置予定管理技術者等の業務実績]

- ① 業務実績の証明は、テクリス等の写しにより行うものとする。
- ② テクリス等に登録されていないなどテクリス等による証明が困難な場合には、契約書の写し（業務名、履行期間、最終委託額、発注者及び受注者印、業務実績が確認できる部分）及び当該業務の管理技術者等又は担当技術者であることを証明する資料の写し（従事期間の確認ができるもの）を提出すること。
- ③ テクリス等または契約書の写しにより業務内容等を証明できない場合には、業務内容が確認できる資料（客観性を持って必要条件を確認できる）の写しを提出すること。
- ④ 設計共同体の構成員として実施した業務については、出資比率の割合に関係なく対象とする。

[コ 配置予定管理技術者等の業務成績評定点]

- ① 対象は、岩手県が発注した業務委託のみとする。ただし、複数業種を同一契約で実施した複合業務については、主たる業務として評定点の通知があった業種のみ評価対象とする。なお、ここでの業種とは本県における建設関連業務の5業種（測量、建築関係コンサルタント、土木関係コンサルタント、地質調査、補償関係コンサルタント）をいう。
- ② 設計共同体の構成員として実施した業務については、出資比率の割合に関係なく対象とする。
- ③ 業務成績評定点の証明は、委託業務成績評定通知書等により行うものとする。
- ④ 業務成績評定点の満点が100点でない場合は、以下の換算式により換算した評定点Xにより評価を行う。評定点Xは、換算式により算出した結果を小数第1位で切り捨てたものとする。

$$\text{換算評定点} X = \frac{\text{実績として申請する業務の評価点} \times 100}{\text{実績として申請する業務の評価点の満点}}$$

- ⑤ 同種業務の証明は、テクリス等の写しにより行うものとする。
- ⑥ テクリス等に登録されていないなどテクリス等による証明が困難な場合には、契約書の写し（業務名、履行期間、最終委託額、発注者及び発注者印、業務内容が確認できる部分）を提出すること。
- ⑦ テクリス等又は契約書の写しにより業務内容等を証明できない場合には、業務内容が確認できる資

料（客観性を持って必要条件を確認できる）の写しを提出すること。

[サ 配置予定管理技術者等の業務委託箇所における業務実績]

- ① 業務実績の証明は、テクリス等の写しにより行うものとする。
- ② テクリス等に登録されていないなどテクリス等による証明が困難な場合には、契約書の写し（業務名、履行期間、最終委託額、発注者及び受注者印、業務実績が確認できる部分）を提出すること。
- ③ テクリス等又は契約書の写しにより業務内容等を証明できない場合には、業務内容が確認できる資料（客観性を持って必要条件を確認できる）の写しを提出すること。
- ④ 設計共同体の構成員として実施した業務については、出資比率の割合に関係なく対象とする。

[シ 配置予定管理技術者等の継続教育の実施]

- ① 評価対象の CPD は、下表の区分に応じて簡易総合評価点算定基準に記載されたものを対象とし、評価対象とする団体推奨単位数は、「建設系 CPD 協議会」、「建築 CPD 運営会議」、「補償コンサルタント CPD 協議会」又は「測量系 CPD 協議会」に加盟している団体のうち、下表に示す団体が推奨する単位数に相当するいずれか一つとする。

区 分	継続教育（CPD）団体名	推奨する単位数に相当する数	推奨する単位数の1/2に相当する数
建設系 CPD	（公社）空気調和・衛生工学会	50 ポイント/年	25 ポイント/年
	（一財）建設業振興基金	12 単位/年	6 単位/年
	（一社）建設コンサルタント協会	50 単位/年	25 単位/年
	（公社）地盤工学会	50 単位/年	25 単位/年
	（公社）森林・自然環境技術教育研究センター	20CPD 時間/年	10CPD 時間/年
	（一社）全国上下水道コンサルタント協会	50 単位/年	25 単位/年
	（一社）全国測量設計業協会連合会	20 ポイント/年	10 ポイント/年
	（一社）全国土木施工管理技士会連合会	20 ユニット/年	10 ユニット/年
	土質・地質技術者生涯学習協議会	50CPD 単位/年	25CPD 単位/年
	（公社）土木学会	50 単位/年	25 単位/年
	（一社）日本環境アセスメント協会	50 単位/年	25 単位/年
	（公社）日本技術士会	50CPD 時間/年	25CPD 時間/年
	（公社）日本建築士連合会	12 単位/年	6 単位/年
	（公社）日本造園学会	50 単位/年	25 単位/年
	（公社）日本都市計画学会	50 単位/年	25 単位/年
（公社）農業農村工学会	50CPD/年	25CPD/年	
建築 CPD	建築 CPD 運営会議	12 認定時間/年	6 認定時間/年
補償コンサルタント CPD	補償コンサルタント CPD 協議会	30 ポイント/年	15 ポイント/年
測量系 CPD	測量系 CPD 協議会	20 ポイント/年	10 ポイント/年

- ② 取得単位数の証明は、各団体が発行する証明書の写しにより行うものとする。証明の基準日は前年度末日の3月31日又は前々年度末日の3月31日とする。

[ス 配置予定管理技術者等の専任性]

- ① 評価対象となる業務は、管理技術者が従事している当初契約額 500 万円（税込）以上のすべての業務とし、発注機関、受注形態、従事している業務における役割は問わない。
- ② 従事期間の始期は「履行期間の開始日」で、終期は「引き渡し日」とする。

- ③ テクリス等の業務従事実績情報により、申請期限の日現在において配置予定管理技術者等が従事している業務件数を確認し提出すること。
- ④ テクリス等の業務従事実績情報への登録が完了していない場合は、契約書の写し及び業務の従事状況が確認できる書類（業務計画書の写し等）を提出すること。
- ⑤ 申請期限の日より前に引き渡しを行い、申請期限の日以降にテクリスの完了登録行った業務など、テクリス等の業務従事実績情報で申請期限の日より前に引き渡しを行ったことが確認できない業務については、委託業務完了確認調書等の発注者が発行する完了を証明する資料を提出すること。

(参考) 特殊法人等について

公共工事の入札及び契約の適正化の促進に関する法律施行令（平成十三年二月十五日政令第三十四号）

内閣は、公共工事の入札及び契約の適正化の促進に関する法律（平成十二年法律第百二十七号）第二条第一項、第四条、第五条、第七条及び第八条の規定に基づき、この政令を制定する。

（特殊法人等の範囲）

第一条 公共工事の入札及び契約の適正化の促進に関する法律（以下「法」という。）第二条第一項の政令で定める法人は、次のとおりとする。

- 一 首都高速道路株式会社、新関西国際空港株式会社、中間貯蔵・環境安全事業株式会社、中日本高速道路株式会社、成田国際空港株式会社、西日本高速道路株式会社、阪神高速道路株式会社、東日本高速道路株式会社、本州四国連絡高速道路株式会社、沖縄科学技術大学院大学学園及び日本中央競馬会
- 二 削除
- 三 国立研究開発法人宇宙航空研究開発機構、国立研究開発法人科学技術振興機構、国立研究開発法人情報通信研究機構、国立研究開発法人森林研究・整備機構、国立研究開発法人日本原子力研究開発機構、独立行政法人空港周辺整備機構、独立行政法人高齢・障害・求職者雇用支援機構、独立行政法人国際協力機構、独立行政法人国立科学博物館、独立行政法人国立高等専門学校機構、独立行政法人国立女性教育会館、独立行政法人国立青少年教育振興機構、独立行政法人国立美術館、独立行政法人国立文化財機構、独立行政法人自動車事故対策機構、独立行政法人中小企業基盤整備機構、独立行政法人鉄道建設・運輸施設整備支援機構、独立行政法人都市再生機構、独立行政法人日本学生支援機構、独立行政法人日本芸術文化振興会、独立行政法人日本高速道路保有・債務返済機構、独立行政法人日本スポーツ振興センター、独立行政法人水資源機構及び独立行政法人労働者健康安全機構

(2) 技術提案評価項目 Aにおいて申請内容に錯誤等があった場合の取扱い
(技術評価基準別紙 3 抜粋)

1 取扱いの基本

- (1) 申請内容に錯誤があった場合は、過小評価については自己評価点で評価（点数変更なし）、過大評価については最低点による再評価（0点）とし、具体的な判断基準は2のとおりとする。
- (2) 申請内容を証明する資料が提出されない場合は、その項目は最低点による再評価（0点）とする。
- (3) 配置予定管理技術者等の要件について、申請した技術者以外の者を配置しようとする場合は、配置予定技術者の要件に係る項目は最低点による再評価（0点）とする。

2 具体的な判断基準

評価項目		申請内容に錯誤があった場合	
		自己評価点(点数変更なし)	最低点再評価(0点)
企業 の 評 価	ア 業務実績	<ul style="list-style-type: none"> 自己評価点が申請実績より下位の配点の場合 申請実績が証明書類で確認した実績と異なるが、配点区分に変更がない場合 申請実績が証明書類で確認した実績と異なり、下位の配点区分で申請した場合 	<ul style="list-style-type: none"> 自己評価点が申請実績より上位の配点の場合 申請実績が証明書類で確認した実績と異なり、下位の配点区分に変更となる場合 対象期間外の実績を申請した場合 対象同種業務以外の実績を申請した場合 対象機関以外が発注した業務の実績を申請した場合 客観性の乏しい証明書類により証明した場合 申請内容を証明できない場合
	イ 業務成績 評定	<ul style="list-style-type: none"> 自己評価点が申請実績より下位の配点の場合 申請点数が間違っているが、配点区分に変更がない場合 申請点数が間違っており、下位の配点区分で申請した場合 	<ul style="list-style-type: none"> 自己評価点が申請実績より上位の配点の場合 申請点数が間違っており、下位の配点区分に変更となる場合 対象期間外の実績を申請した場合 対象同種業務以外の実績を申請した場合 県以外の機関の委託業務成績評定点を申請した場合 申請内容を証明できない場合
	ウ 経営品質 等の取組	<ul style="list-style-type: none"> 自己評価点が申請より下位の配点の場合 	<ul style="list-style-type: none"> 自己評価点が申請実績より上位の配点の場合 申請実績が証明書類で確認した実績と異なり、下位の配点区分に変更となる場合 申請内容を証明できない場合
	エ 若手技術 者又は女性技 術者の配置の 有無	<ul style="list-style-type: none"> 自己評価点が申請より下位の配点の場合 	<ul style="list-style-type: none"> 自己評価点が申請実績より上位の配点の場合 申請点数が間違っており、下位の配点区分に変更となる場合 申請内容を証明できない場合
	オ 地域内拠 点の有無	<ul style="list-style-type: none"> 自己評価点が申請より下位の配点の場合 	<ul style="list-style-type: none"> 自己評価点が申請より上位の配点の場合 申請内容を証明できない場合
	カ 業務委託 箇所における 業務実績	<ul style="list-style-type: none"> 自己評価点が申請実績より下位の配点の場合 申請実績が証明書類で確認した実績と異なるが、配点区分に変更がない場合 申請実績が証明書類で確認した実績と異なり、下位の配点区分で申請した場合 	<ul style="list-style-type: none"> 自己評価点が申請実績より上位の配点の場合 申請実績が証明書類で確認した実績と異なり、下位の配点区分に変更となる場合 対象期間外の実績を申請した場合 対象同種業務以外の実績を申請した場合 対象機関以外が発注した業務の実績を申請した場合 客観性の乏しい証明書類により証明した場合 申請内容を証明できない場合

キ 災害協定に基づく災害活動の実績	<ul style="list-style-type: none"> 自己評価点が申請実績より下位の配点の場合 申請実績が証明書類で確認した実績と異なるが、配点区分に変更がない場合 申請実績が証明書類で確認した実績と異なり、下位の配点区分で申請した場合 	<ul style="list-style-type: none"> 自己評価点が申請実績より上位の配点の場合 申請実績が証明書類で確認した実績と異なり、下位の配点区分に変更となる場合 対象期間外の実績を申請した場合 対象協定以外の協定締結又はこれに基づく活動実績を申請した場合 申請内容を証明できない場合
-------------------	---	--

評価項目	申請内容に錯誤があった場合	
	自己評価点(点数変更なし)	最低点再評価(0点)
ク 配置予定管理技術者等の資格	<ul style="list-style-type: none"> 自己評価点が申請実績より下位の配点の場合 申請実績が証明書類で確認した実績と異なるが、配点区分に変更がない場合 申請実績が証明書類で確認した実績と異なり、下位の配点区分で申請した場合 	<ul style="list-style-type: none"> 自己評価点が申請実績より上位の配点の場合 配置予定管理技術者等以外の技術者の資格を申請した場合 今回の発注業務に応じた資格でない場合 申請内容を証明できない場合
ケ 業務実績	<ul style="list-style-type: none"> 自己評価点が申請実績より下位の配点の場合 申請実績が証明書類で確認した実績と異なるが、配点区分に変更がない場合 申請実績が証明書類で確認した実績と異なり、下位の配点区分で申請した場合 	<ul style="list-style-type: none"> 自己評価点が申請実績より上位の配点の場合 申請実績が証明書類で確認した実績と異なり、下位の配点区分に変更となる場合 対象期間外の実績を申請した場合 対象同種業務以外の実績を申請した場合 対象機関以外が発注した業務の実績を申請した場合 客観性の乏しい証明書類により証明した場合 申請内容を証明できない場合
コ 業務成績評定	<ul style="list-style-type: none"> 自己評価点が申請実績より下位の配点の場合 申請実績が証明書類で確認した実績と異なるが、配点区分に変更がない場合 申請実績が証明書類で確認した実績と異なり、下位の配点区分で申請した場合 	<ul style="list-style-type: none"> 自己評価点が申請実績より上位の配点の場合 申請実績が証明書類で確認した実績と異なり、下位の配点区分に変更となる場合 対象期間外の実績を申請した場合 対象同種業務以外の実績を申請した場合 県以外の機関の委託業務成績評定点を申請した場合 申請内容を証明できない場合
サ 業務委託箇所における業務実績	<ul style="list-style-type: none"> 自己評価点が申請実績より下位の配点の場合 申請実績が証明書類で確認した実績と異なるが、配点区分に変更がない場合 申請実績が証明書類で確認した実績と異なり、下位の配点区分で申請した場合 	<ul style="list-style-type: none"> 自己評価点が申請実績より上位の配点の場合 申請実績が証明書類で確認した実績と異なり、下位の配点区分に変更となる場合 対象期間外の実績を申請した場合 対象同種業務以外の実績を申請した場合 対象機関以外が発注した業務の実績を申請した場合 客観性の乏しい証明書類により証明した場合 申請内容を証明できない場合
シ 継続教育の実施	<ul style="list-style-type: none"> 自己評価点が申請実績より下位の配点の場合 申請実績が証明書類で確認した実績と異なるが、配点区分に変更がない場合 申請実績が証明書類で確認した実績と異なり、下位の配点区分で申請した場合 	<ul style="list-style-type: none"> 自己評価点が申請実績より上位の配点の場合 申請実績が証明書類で確認した実績と異なり、下位の配点区分に変更となる場合 対象期間外の実績を申請した場合 対象団体以外による証明書類により証明した場合 申請内容を証明できない場合
ス 管理技術者等の専任性	<ul style="list-style-type: none"> 自己評価点が申請実績より下位の配点の場合 申請実績が証明書類で確認した実績と異なるが、配点区分に変更がない場合 申請実績が証明書類で確認した実績と異なり、下位の配点区分で申請した場合 	<ul style="list-style-type: none"> 自己評価点が申請実績より上位の配点の場合 申請実績が証明書類で確認した実績と異なり、下位の配点区分に変更となる場合 申請内容を証明できない場合

2-2 技術提案評価項目B（簡易1型に適用）

（1）評価基準及び配点（技術評価基準別紙2抜粋）

1 業務の実施方針

評価の着眼点	評価基準	評価点
業務理解度 (2.0点)	提案が優れている	2.0
	提案が適切である	1.0
	提案が不適切である	0.0
実施手順 (1.0点)	提案が優れている	1.0
	提案が適切である	0.5
	提案が不適切である	0.0
評価点計		3.0

2 特定テーマに対する技術提案

評価の着眼点	評価基準	評価点	
的確性 (4.0点)	与条件との整合 (1.0点)	提案が優れている	1.0
		提案が適切である	0.5
		提案が不適切である	0.0
	着眼点 (3.0点)	提案が優れている	3.0
		提案がやや優れている	2.0
		提案が適切である	1.0
		提案が不適切である	0.0
実現性 (3.0点)	根拠が適切であり、かつ実現性が高い	3.0	
	根拠が適切である	1.5	
	提案が不適切である	0.0	
評価点計		7.0	

3 留意事項

- ① 以下の場合、技術評価点（技術提案評価項目A及び技術提案評価項目B）を0点とする。
 - ・技術提案評価項目Bが0点
 - ・提案枚数（業務の実施方針及び特定テーマに対する技術提案A 4判各1枚）を超過
 - ・記入文字の大きさが10ポイント未満
 - ・実施資料（成果）の写し等について、添付制限枚数（A 4判1枚）を超過
- ② 技術提案の特定テーマは、業務担当部が業務内容を考慮のうえ設定する。
 なお、業務担当部が設定した技術提案の特定テーマは、入札公告により確認のこと。

(2) 簡易1型の技術提案書(技術提案B項目)の簡素化(試行)について

令和2年6月1日より、簡易1型の技術提案書の簡素化を試行している。県土整備部所管の業務については、原則簡素化の対象とすることとして、次の入札条件を入札公告に添付すること。

簡素化については、P15の従来の条件に加え簡素化の入札条件が適用される。

簡易総合評価落札方式条件付一般競争入札(簡易1型)の技術提案書(技術提案B項目)の簡素化(試行)について

対象業務： _____

【入札条件】

技術提案書(技術提案B項目)については、次の制限の範囲内において作成すること。

1 様式第13-2号(業務の実施方針)関係

- (1) 次のア～ウにより、当該様式(A4)1枚以下にまとめること。
 - ア 文字のみの記載とすること。(業務実施フロー、工程表等の図表は記載しないこと。)
 - イ 800字以内の記載とすること。(句読点、カッコやハイフン等も文字数に含める。)
 - ウ 文字サイズは10ポイント程度以上で容易に判別できる大きさとすること。
- (2) 様式第13-2号とは別に、任意(A4判1枚に限る。)で業務実施フロー、工程表の提出が可能であること。
- (3) (1)又は(2)の制限を満たさない場合は最低点の評価(0点)となるので留意のこと。

2 様式第13-3号(特定テーマに対する技術提案)関係

- (1) 次のア～ウにより、当該様式(A4)1枚以下にまとめること。
 - ア 文字のみの記載とすること。(図表は記載しないこと。)
 - イ 1,200字以内の記載とすること。(句読点、カッコやハイフン等も文字数に含める。)
 - ウ 文字サイズは10ポイント程度以上で容易に判別できる大きさとすること。
- (2) 様式第13-3号とは別に、任意(A4判1枚に限る。)で参考図表の提出が可能であるが、評価の対象としないこと。
- (3) (1)又は(2)の制限を満たさない場合は最低点の評価(0点)となるので留意のこと。

3 様式第13-3号別添(実現性を裏付ける根拠となる資料)関係

- (1) 提出を不要とすること。ただし、様式第13-3号(特定テーマに対する技術提案)の審査及び評価においては、当該提案内容の実現性についても評価対象とするため、必要に応じて「提案内容を裏付ける根拠(実績、論文等)」を様式第13-3号(特定テーマに対する技術提案)に上記制限の範囲内にて記載すること。

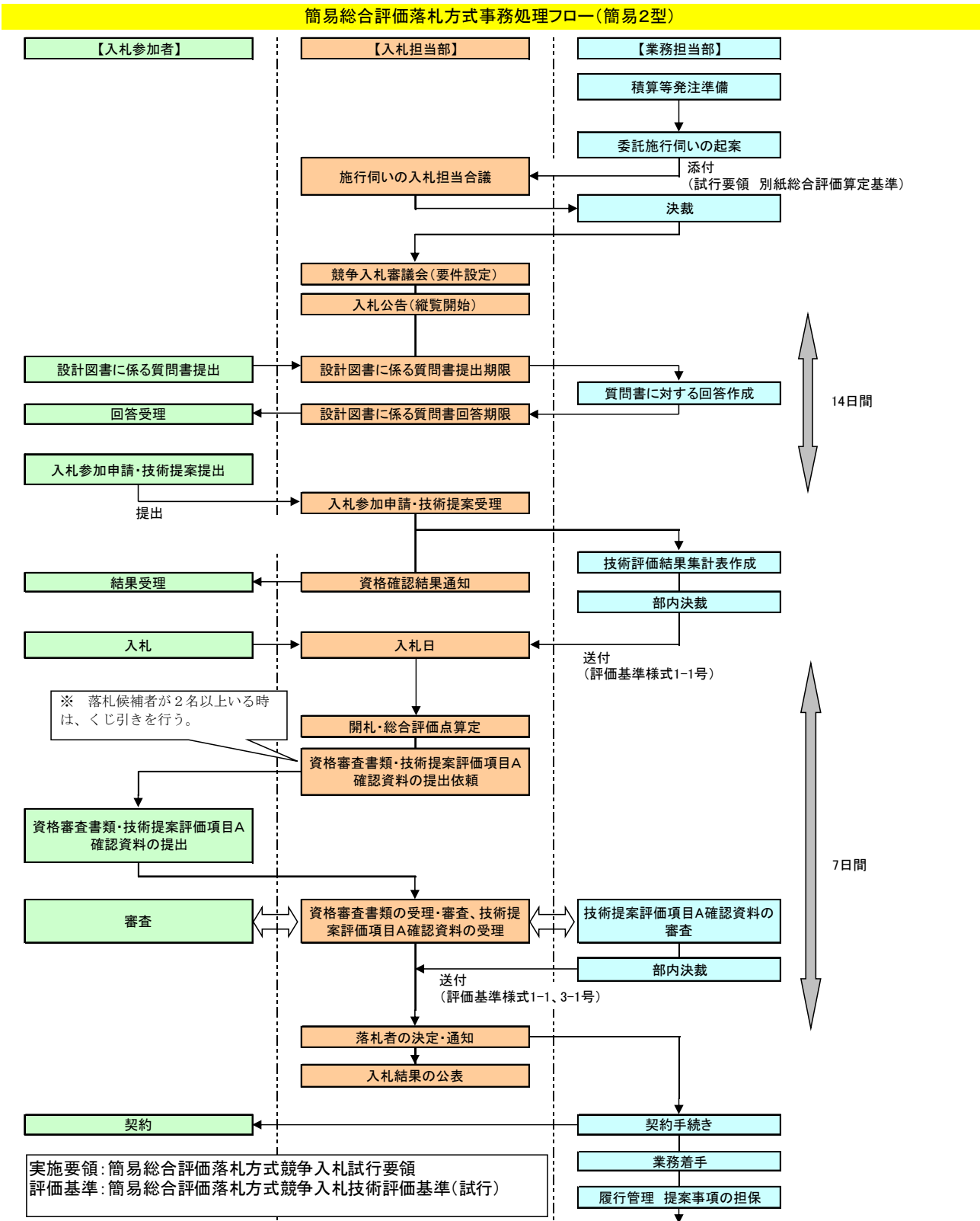
簡素化における技術提案B項目に係る提出書類は下記のとおり。

- ・様式第13-2号【必須】
 - ・業務実施フロー、工程表(様式第13-2号関係)【任意】
 - ・様式第13-3号【必須】
 - ・参考図表(様式第13-3号関係)【任意】
- } それぞれA4判1枚に限る

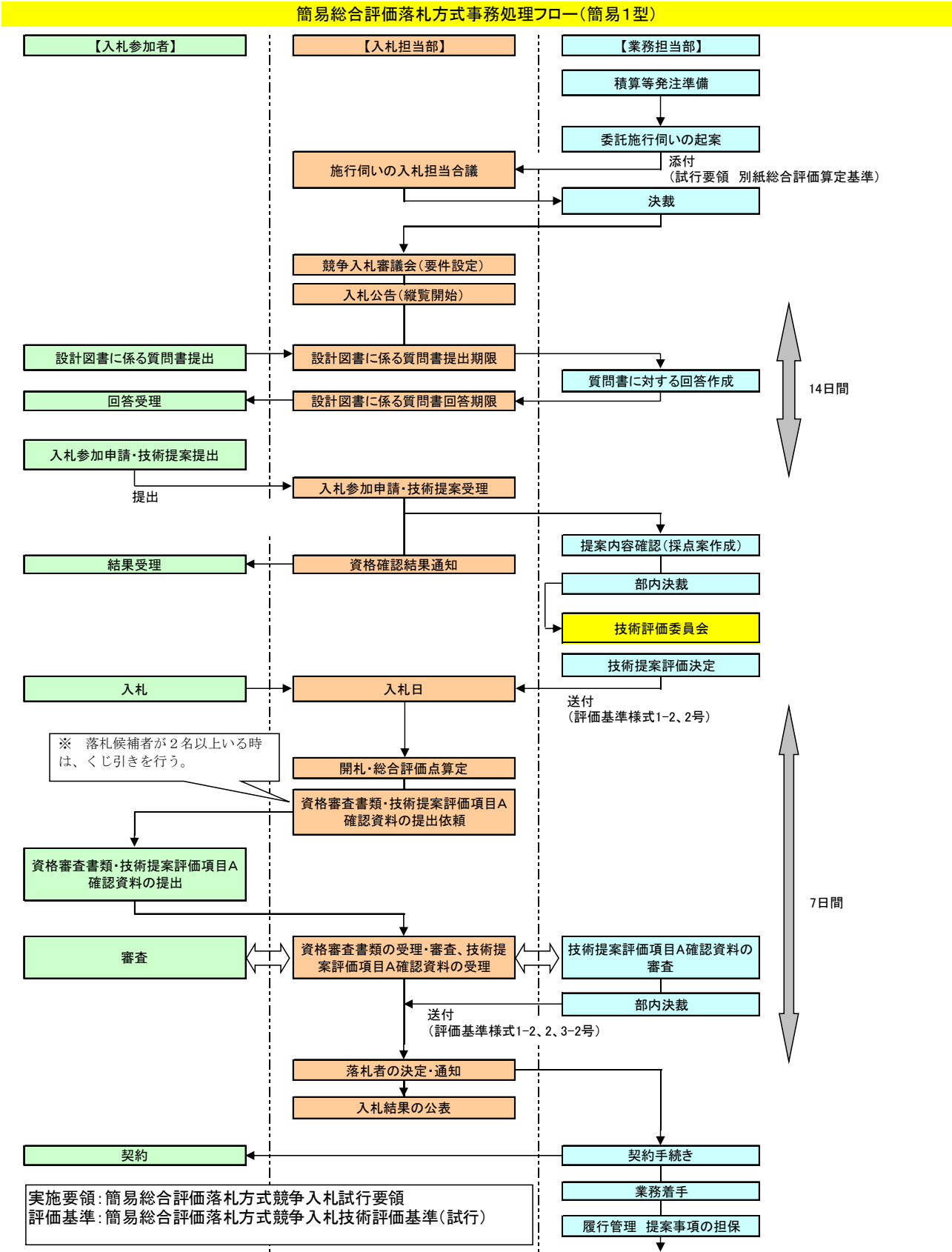
第3章 入札事務の流れ

3-1 事務処理フロー

(1) 簡易2型



(2) 簡易1型



3-2 技術提案評価項目Aの申請様式（様式第13-1号）の作成例

技術提案評価項目Aの申請様式の作成例を以下に示す。

入札公告で示す評価基準をもとに自己評価点を記入してください

全4枚中の2枚目

様式第13-1号 会社名：〇〇コンサルタント(株)

地域 精 通 度	オ	地域内拠点の有無			本店の所在地	岩手県紫波郡矢巾町	
	※1	1.0 点/1.0 点					
	カ	業務委託箇所における業務実績					
	※1	0.4 点/0.8 点					
		業 務 名	△△地区〇〇〇〇〇〇〇業務委託				
		テクリス等登録	① (登録番号 □□□□□□) ・ 無				
		最 終 契 約 額	〇〇,〇〇〇,〇〇〇円				
		発 注 者	岩手県△△広域振興局				
	履 行 期 間	平成〇〇年〇月〇日～平成〇年〇月〇日					
	受 注 形 態 等	① 単体 ・ J V					
	業 務 簡 所	岩手県宮古市〇〇地内					
	業 務 概 要	〇〇〇工詳細設計 L=〇〇〇m △△△工詳細設計 L=△△△m					

【注意事項】

- ・ 評価項目の記入にあたっては、証明書類等を十分確認のうえ、過不足なく記入する。
- ・ 自己評価点を記入するにあたっては、入札公告（別紙）及び入札説明書に示す評価基準を確認する。
- ・ 事後審査時に自己評価点及び申請内容の誤りが判明した場合は、該当する項目が0点となるので注意のこと。

3-3 参加申請受付から落札決定まで

(1) 入札参加申請書及び総合評価技術提案書の提出

(ア) 電子入札システムの操作方法

電子入札システムにより、入札参加申請書及び総合評価技術提案書を同時に提出する。

【電子入札システムの操作】

競争参加資格確認申請書

〇〇〇〇市
契約担当
契約 太郎 様

下記の調達案件に関わる競争参加資格について確認されたく、書類を添えて申請します。

記

1. 案件番号	999110010020100011
2. 案件名称	〇〇業務委託
3. 履行期限	

企業ID	9991000000070827
企業名称	(株)テスト工務店91
企業郵便番号	123-4567
企業住所	〇町×丁目〇〇〇〇〇〇〇〇1
役職名	代表取締役社長
氏名	テスト 1太郎
代表電話番号	03-3333-0001
代表FAX番号	03-3333-0001
部署名	営業本部 ①
商号(連絡先名称)	営業
連絡先氏名	営業
連絡先住所	〇町
連絡先電話番号	03-
連絡先E-Mail	accepter2@hisasp.com

添付資料 C:\Shorui\t\t添付書類.doc 表示

印刷 提出

調達案件一覧

岩手県が行う総合評価落札方式では、既に「入札参加申請書」とともに「総合評価技術提案書等」を提出しているので、⇒この「提出」ボタンは使いません！

番号	調達案件情報 案件名称	入札方式	競争参加資格確認申請/ 参加表明書/技術資料				受領確認/ 提出意思確認書				技術提案書/技術資料				企業 プロバ ティ
			提出	再提出	受付票	通知書	通知書	提出	再提出	受付票	提出	再提出	受付票	通知書	
1	20090309 新	一般競争													
2	一般競争入札案件・総合評価方式 (拡充版)1号	一般競争	表示		表示	表示									変更
3	〇〇〇〇〇〇〇〇〇〇〇〇	一般競争													

(イ) 入札参加申請書及び技術提案書提出時の留意事項

入札参加申請書及び技術提案書を提出する際には、特に以下の点について確認のうえ提出すること。

- ① 表紙に記載された業務名、履行場所、入札者名に誤りがないか。また、記載漏れはないか。
- ② 入札公告で定められた各様式が漏れなく添付されているか。

(ウ) 申請書等の差替えについて

入札参加者において記載漏れ等を発見した場合には、入札参加申請書受付期限前であれば、公告を所管する入札担当部署に再申請手続きを依頼し、修正した入札参加申請書等を提出することは可能である。ただし、受付期限までに提出が間に合わなかった場合は入札参加が認められないので注意をすること。

(エ) 電子入札システムが使用できない場合

ICカードの更新等の事情により電子入札システムが使用できない場合、紙入札での入札参加が可能である。公告を所管する入札担当部署に連絡のうえ、紙入札参加承諾願いを事前に提出すること。詳細は「建設関連業務の簡易総合評価落札方式条件付一般競争入札に係る電子入札運用基準（試行）」（平成24年9月25日付け建技第397号）による。

なお、入札参加申請書及び技術提案書を紙で提出する際は、封印し、所要事項として商号又は氏名、業務名及び簡易総合評価技術提案書等在中と記載し提出すること。

(2) 入札執行

電子入札システムによる入札時間は、午前9時から午後5時までである。なお、紙入札で入札書を提出する際には、次の点に注意をすること。

- ・ 封筒が封かんされていること。
- ・ 表面に業務名、履行場所、入札者名が正しく記載されていること。

(3) 事後審査

開札後、総合評価点の最も高い者（以下「落札候補者」という。）について、次のとおり事後審査を行う。

(ア) 発注機関は落札候補者に対し、保留通知により、入札参加資格確認書類及び技術提案評価項目Aの内容を確認する書類を提出することを求める。通知を受けた落札候補者は提出期限内（2日以内（休日を除く。））に必要な書類を提出すること。

(イ) 発注機関は、提出された入札参加資格確認書類の審査を行い、業務担当部は技術提案評価項目Aの確認書類の審査を行う。

(ウ) 落札候補者が落札決定の対象とならなかった場合は、発注機関は次順位者に(ア)の通知を行ったうえで、(イ)の審査を行う。

(エ) 入札参加資格及び技術提案評価項目Aの審査を受けた者が、落札者となるための要件を満たさなかった場合には、次のいずれかの通知を行う。

- ① 入札参加資格を満たさなかった者に対しては、簡易総合評価落札方式条件付一般競争入札試行要領（様式第12号）の例により、入札参加資格要件不適格通知を行う。
- ② 技術提案評価項目Aの申請内容に錯誤等があり、点数変更（減点）があったために落札者とならなかった者に対しては、その旨の通知を行う。

(4) 落札決定

発注機関は(3)の事後審査の結果、総合評価点の最も高い者を落札者として決定し、落札者に通知するとともに入札結果の公表を行う。

3-4 入札結果の公表について

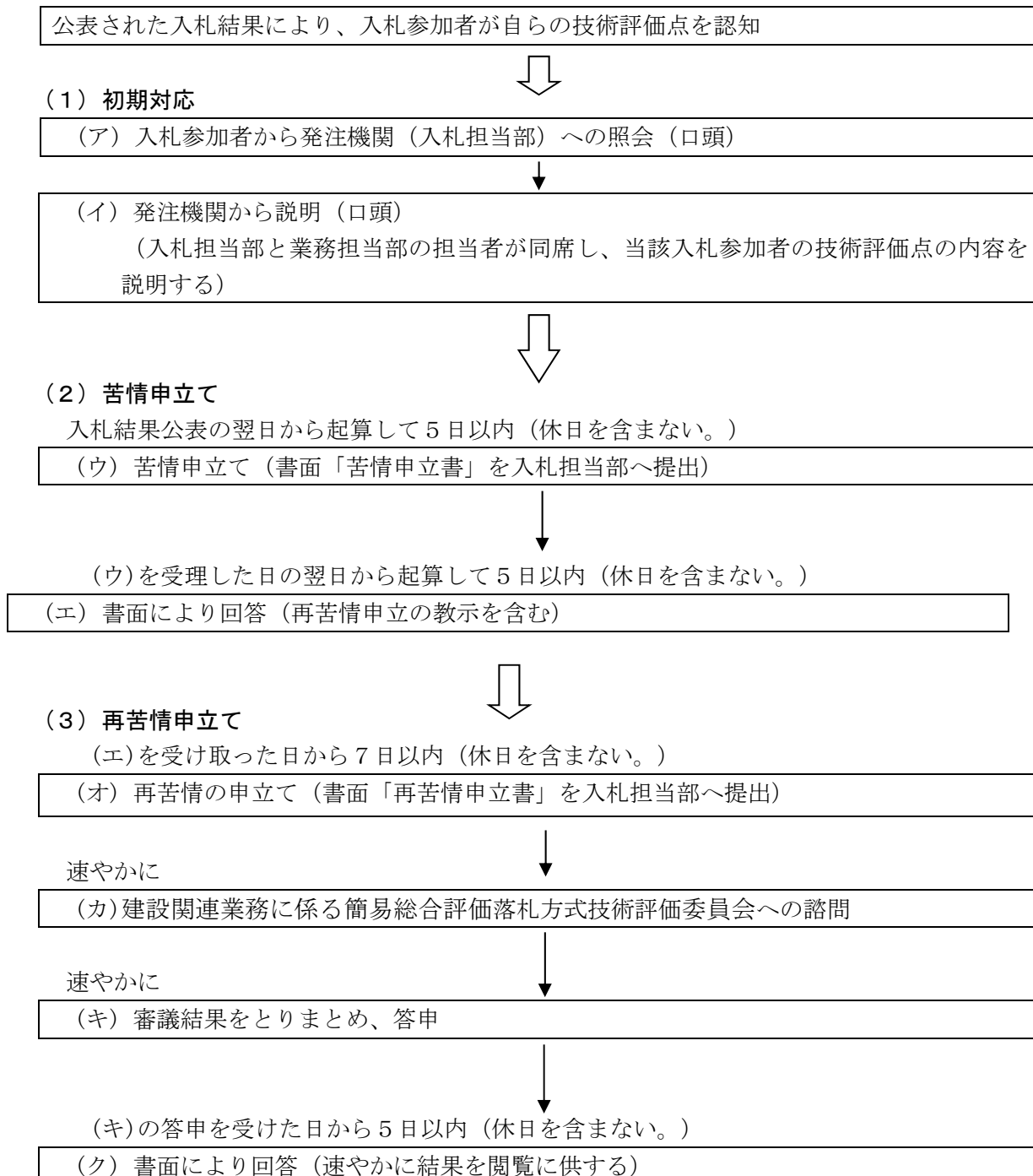
- (1) 入札結果は、落札決定後すみやかに入札情報公開サービスにより公表する。
- (2) 契約結果は、「競争入札及び随意契約の情報の公表に係る要綱」（平成 20 年 3 月 10 日制定）に基づき、県ホームページにより公表する。

3-5 技術評価点に関する問合せ

入札参加者は、自らの技術評価点について説明を求めることができる。問い合わせの期限は、入札結果が公表された日の翌日を起算日として5日以内（休日を含まない。）とし、それ以降の問い合わせには応じないものとする。

また、上記説明によっても、なお不服があるときは、県営建設工事入札契約苦情対応要領（平成 15 年 7 月 30 日制定）に準じて苦情の申し立てができる。

事務処理フロー



3-6 契約時の留意点

(1) 提案事項の確認と担保

落札者が提出した技術提案書の内容（やむを得ない理由として発注者が認めた事項又は発注者からの指示により採用しなかった事項を除く。）を業務の履行において実現させるため、契約書添付資料「技術提案に基づく履行」（様式 15 号）を契約書に綴り込む。

(2) 低入札の取扱い

制度適用価格（予定価格の 85%）に満たない金額で落札となった場合、低入札の扱いとなる。低入札の取扱いについては、「簡易総合評価落札方式条件付き一般競争入札説明書（試行）」（様式 4 号）のⅢ失格基準価格制度事項による。

（参考）低入札の取扱い

簡易総合評価落札方式条件付き一般競争入札説明書（試行）抜粋

Ⅲ 失格基準価格制度事項

5 制度適用価格に満たない価格の入札により落札者となった者との契約の取扱いについて

- (1) 制度適用価格に満たない価格の入札により落札者となった者との契約に係る契約保証の額は、業務委託料の 10 分の 3 以上とし、設計業務等契約書別記（以下「別記」という。）条項は以下のとおり読み替えて適用します。
 - ① 別記第 4 条第 3 項の規定中「業務委託料の 10 分の 1 以上」とあるのは「業務委託料の 10 分の 3 以上」と読み替えて適用する。
 - ② 別記第 4 条第 6 項中「業務委託料の 10 分の 1」とあるのは「業務委託料の 10 分の 3」と読み替えて適用する。
 - ③ 別記第 50 条第 2 項中「業務委託料の 10 分の 1」とあるのは「業務委託料の 10 分の 3」と読み替えて適用する。
- (2) 制度適用価格に満たない価格の入札により落札者となった者との契約に係る前払金の額は、業務委託料の 10 分の 2 以内とし、別記条項は以下のとおり読み替えて適用します。

なお、業務の進捗に伴う中間前払金又は部分払の請求を妨げるものではないことを申し添えます。

 - ① 別記第 34 条第 1 項中「業務委託料の 10 分の 3.5 以内」とあるのは「業務委託料の 10 分の 2 以内」と読み替えて適用する。
 - ② 別記第 34 条第 4 項中「業務委託料の 10 分の 3.5」とあるのは「業務委託料の 10 分の 2」と読み替えて適用する。
 - ③ 別記第 34 条第 5 項中「業務委託料の 10 分の 4.5」とあるのは「業務委託料の 10 分の 3」と読み替えて適用する。
- (3) 制度適用価格に満たない価格の入札により落札者となった者との契約に係る契約不適合を理由とした履行の追完の請求、損害賠償の請求、代金の減額の請求又は契約の解除ができる期間は、引渡しを受けた日から 4 年以内とし、別記条項は以下のとおり読み替えて適用します。
 - ① 別記第 52 条第 1 項中「引渡しを受けた日から 2 年」とあるのは「引渡しを受けた日から 4 年」と読み替えて適用する。

第4章 技術提案の審査

入札参加者は、入札公告に添付されている「簡易総合評価点算定基準」、簡易総合評価落札方式条件付一般競争入札説明書の「Ⅱ技術提案評価事項」及び簡易総合評価落札方式競争入札技術評価基準の別紙「評価基準及び配点」を十分確認のうえ技術提案書を作成すること。

6-1 技術提案評価項目Aの審査の概要

(1) 事前（開札前）審査

入札参加者から提出された技術提案評価A項目申請書（様式第13-1号）により、自己評価点を確認する。

この段階では証明書類等での確認は行わないものの、自己評価点が満点を超えるなど、明らかな錯誤等がある場合は、その評価項目を0点とする。

(2) 事後（開札後）審査

事後審査は、落札候補者を対象に行う。技術提案評価A項目申請書（様式第13-1号）の自己評価結果を、入札後に提出を求めた証明資料等で確認することで行う。

なお、入札者が1者の場合、事後審査は行わない。

(3) 技術提案評価項目Aにおいて申請内容に根拠がない又は錯誤があった場合等の取扱い

(ア) 取扱いの基本

- ① 申請内容に根拠がない場合等については、最低点により再評価（0点）とする。
- ② 申請内容に錯誤があった場合等については、過小評価については自己評価点で評価（点数変更なし）し、過大評価については最低点により再評価（0点）とする。

(イ) 具体的な判断基準

項目毎の取扱いは、「第2章 技術提案評価項目」の「2-1（2）技術提案評価項目Aにおいて申請内容に根拠がない又は錯誤があった場合等の取扱い」（P13）に示す。

なお、提出された資料等で事実の確認ができない場合は、入札参加者に申告内容の確認を行うとともに、必要に応じて追加資料の提出を求める。

6-2 技術提案評価項目A各項目の審査方法

(1) 企業の評価

1) 技術力と経営品質等

ア 業務実績

評価項目	評価基準	評価点
ア 業務実績 元請けとして、国、岩手県、岩手県内市町村、岩手県土地改良事業団体連合会、岩手県土地開発公社、特殊法人等又は公益財団法人が発注(*)した同種業務の岩手県内における実績を評価する。 平成26年4月1日以降に完了し、申請期限の日までに引き渡しが完了した業務を対象とする。 (*)簡易総合評価点算定基準において、発注元を問わない旨の条件が示されている場合はこの限りではない。	5件以上の実績がある	0.8
	3件又は4件の実績がある	0.6
	1件又は2件の実績がある	0.3
	実績がない	0.0

【審査資料】

- ① テクリス等又は業務委託契約書等（テクリス等に登録されていない場合）

【留意事項】

- ① 岩手県が発注した業務以外の実績についても評価対象とするが、証明資料等に契約押印が無い等、客観性をもって必要条件を確認できない場合は評価しない。
- ② 設計共同体の構成員として実施した業務については、出資比率の割合に関係なく対象とする。

イ 業務成績評定

評価項目	評価基準	評価点
イ 業務成績評定 岩手県発注業務のうち、成績評定を実施している同種業務の委託業務成績評定点の最高点で評価する。 平成31年4月1日以降に完了し、申請期限の日までに引き渡しが完了した業務を対象とする。 なお、対象の評定点が無い場合は、評価点を0点とする。	90点以上	0.8
	85点以上 90点未満	0.6
	80点以上 85点未満	0.3
	上記以外の場合	0.0

【審査資料】

- ① 委託業務成績評定通知書等
- ② テクリス等又は業務委託契約書等（テクリス等に登録されていない場合）

【留意事項】

- ① 設計共同体の構成員として実施した業務については、出資比率の割合に関係なく対象とする。
- ② 委託業務成績評定通知書を紛失した場合等は、別紙委託業務成績評定証明申請書（P35）を当該業務の担当宛てに提出し、委託業務成績評定証明書の発行を受け、この写しを審査資料として提出すること。
- ③ 同種業務の証明は、テクリス等の写し又は業務委託契約書等（テクリス等に登録されていない場合）により行うものとする。
- ④ 複数業種を同一契約で実施した複合業務については、主たる業務として評定点の通知があった業種のみ評価対象とする。なお、ここでの業種とは本県における建設関連業務の5業種（測量、建築関係コンサルタント、土木関係コンサルタント、地質調査、補償関係コンサルタント）をいう。

ウ 経営品質等の取組

評価項目	評価基準	評価点
ウ 経営品質等の取組 以下に示す2項目のいずれかの実績があれば評価する。 ① 申請期限の日現在有効な「ISO9001」の認証取得又は「ISO14001」の認証取得若しくは「いわて地球環境にやさしい事業所」（3つ星以上）の認定 ② 申請期限の日現在有効な「えるぼし・プラチナえるぼし」の認定若しくは「いわて女性活躍認定企業等」の認定又は「くるみん・プラチナくるみん」の認定若しくは「いわて子育てにやさしい企業等」の認証	2項目該当あり	0.2
	1項目該当あり	0.1
	該当なし	0.0

【審査資料】

- ① ISOは、登録証など認証を証明する書類
- ② 「えるぼし・プラチナえるぼし」、「くるみん・プラチくるみん」、「いわて女性活躍認定企業等」及び、「いわて子育てにやさしい企業等」は、認定等を証明する書類（厚生労働省又は岩手県ホームページにより実績を確認できない場合のみ）

【留意事項】

- ① ISO又はいわて地球環境にやさしい事業所は、申請期限の日において有効なものに限り評価する。申請期限の日とは、技術提案書提出期限の日をいう。
- ② 「いわて地球環境にやさしい事業所」は、3つ星以上の認定があれば評価する。認定の有無は、環境生活企画室ホームページ※で公表している「認定事業所一覧」データで確認すること。
※トップページ > くらし・環境 > 地球温暖化対策・脱炭素 > 地球温暖化対策 > いわて脱炭素化経営企業等（いわて地球環境にやさしい事業所）一覧
アドレス <https://www.pref.iwate.jp/kurashikankyou/gx/ontai/1067285.html>
- ③ 「えるぼし・プラチナえるぼし」、「くるみん・プラチくるみん」、「いわて女性活躍認定企業等」及び、「いわて子育てにやさしい企業等」は、申請期限の日において有効なものに限り評価する。申請期限の日とは、技術提案書提出期限の日をいう。
- ④ 「えるぼし・プラチナえるぼし」、「くるみん・プラチくるみん」、「いわて女性活躍認定企業等」及び、「いわて子育てにやさしい企業等」の認定等は、以下の厚生労働省又は岩手県ホームページに掲載されている最新版の実績で確認する。
なお、ホームページで実績を確認できない場合には、認定を証明する書類（認定証等）で確認すること。

【えるぼし・プラチナえるぼし】

<https://www.mhlw.go.jp/stf/seisakunitsuite/bunya/0000129028.html>

【くるみん・プラチナくるみん】

https://www.mhlw.go.jp/stf/seisakunitsuite/bunya/kodomo/kodomo_kosodate/jisedai/kijun_tekigou/index.html

【いわて女性活躍認定企業等】

<https://www.pref.iwate.jp/kurashikankyou/seishounendanjo/1004930/1004931.html>

【いわて子育てにやさしい企業】

<https://www.pref.iwate.jp/kurashikankyou/kosodate/shoushika/1003469/1003472.html>

エ 若手技術者又は女性技術者の配置の有無

評価項目	評価基準	評価点
エ 若手技術者又は女性技術者の配置の有無 同種業務の管理技術者等として、若手技術者又は女性技術者を配置する場合に評価する。 なお、若手技術者とは、申請期限の日において、満 40 歳をむかえていない者とする。	管理技術者等への配置	0.2
	上記以外の場合	0.0

【審査資料】

- ① 年齢（生年月日）又は性別を証明する資料（健康保険証等の写し等）

【留意事項】

- ① 管理技術者等として、若手又は女性技術者を配置した場合に評価する。
 ② 若手技術者の場合には、年齢（生年月日）を確認する。
 ③ 女性技術者の場合には、性別を確認する。
 ④ 申請期限の日とは、技術提案書提出期限の日をいう。

2) 地域精通度

広域振興局管内は、広域振興局の本局が所管する区域をいうものとし、次の表のとおりとする。

広域振興局	所管区域（市町村）
盛岡広域振興局	盛岡市 八幡平市 滝沢市 雫石町 葛巻町 岩手町 紫波町 矢巾町
県南広域振興局	奥州市 花巻市 遠野市 北上市 一関市 金ヶ崎町 西和賀町 平泉町
沿岸広域振興局	釜石市 宮古市 大船渡市 陸前高田市 大槌町 山田町 岩泉町 田野畑村 住田町
県北広域振興局	久慈市 二戸市 普代村 洋野町 野田村 軽米町 九戸村 一戸町

オ 地域内拠点の有無

評価項目	評価基準	評価点
オ 地域内拠点の有無 委託業務箇所と本店の所在地に基づき評価する。	業務委託箇所の広域振興局管内に本店を有する	1.0
	県内に本店を有する	0.5
	上記以外の場合	0.0

【審査資料】

提出不要

【留意事項】

- ① 委託業務箇所と本店の所在地が同一広域振興局管内であれば、周辺環境の熟知等による円滑な業務の執行ができることを期待して評価する。
 ② 設計共同体については、構成員の本店の所在地が該当する場合も評価の対象とする。

カ 業務委託箇所における業務実績

評価項目	評価基準	評価点
カ 業務委託箇所における業務実績 元請けとして、国、岩手県、岩手県内市町村、岩手県土地改良事業団体連合会、岩手県土地開発公社、特殊法人等又は公益財団法人が発注(*)した同種業務の実績を評価する。 平成 31 年 4 月 1 日以降に完了し、申請期限の日までに引き渡し完了した業務を対象とする。	業務委託箇所の広域振興局管内で実績がある	0.8
	県内で実績がある	0.4
	上記以外の場合	0.0

【審査資料】

- ① テクリス等又は業務委託契約書等（テクリス等に登録されていない場合）

【留意事項】

- ① 岩手県が発注した業務以外の実績についても評価対象とするが、証明資料等に契約押印が無い等、客観性をもって必要条件を確認できない場合は評価しない。
- ② 設計共同体の構成員として実施した業務については、出資比率の割合に関係なく対象とする。

3) 地域貢献度

キ 災害協定に基づく災害活動の実績

評価項目	評価基準	評価点
キ 災害協定に基づく災害活動の実績 岩手県、岩手県土地改良事業団体連合会又は（公財）岩手県土木技術振興協会と業界団体の2者で締結した災害協定があり、協定に基づいて活動した実績がある。 平成 31 年 4 月 1 日以降に活動した実績を対象とする。	協定に基づく災害活動の実績あり	0.6
	協定締結あり	0.3
	協定に基づく災害活動の実績及び協定締結なし	0.0

【審査資料】

- ① 「災害協定の締結あり」と申請する場合
 協定書及び協定に参加していることが分かる資料の写し
- ② 「災害協定に基づく災害活動の実績あり」と申請する場合
 岩手県、岩手県土地改良事業団体連合会又は（公財）岩手県土木技術振興協会との契約書等

【留意事項】

- ① 災害協定に基づく災害活動の実績の証明は、証明資料等に契約押印が無い等、客観性をもって必要条件を確認できない場合は評価しない。

(2) 配置予定管理技術者等の評価

【配置予定管理技術者等の評価に当たっての共通の留意事項】

- ① 配置を予定する管理技術者等を1人に特定できない場合、複数の技術者を配置予定管理技術者等として申請することができる。この場合、配置予定管理技術者等に係る申請者の評価点は、評価項目ク、ケ、コ、サ、シ、スの評価点の合計が最も低い技術者をもって算定するものとし、申請者は、落札候補者となり技術提案評価項目Aの確認書類の提出を求められた際は、申請した全ての配置予定管理技術者等に係る確認書類を提出するものとする。
- ② 複合業務における配置予定管理技術者等の評価点については、簡易総合評価点算定基準における同種業務（主たる業務）に係る（従事する）配置予定管理技術者等の評価点をもって算定する。

入札参加資格の要件として、複数の管理技術者等の配置を求めている場合においても、同種業務（主たる業務）に係る（従事する）配置予定管理技術者等の技術提案A項目申請書のみを提出すること。

1) 資格の保有

ク 配置予定管理技術者等の資格

評価項目	評価基準	評価点
ク 配置予定管理技術者等の資格 申請期限の日現在における配置予定管理技術者等の資格の保有状況を評価する。	業種ごと異なるため、第2章技術提案評価項目A（P5-6）を参照のこと。	1.2
		0.6
		0.0

【審査資料】

- ① 資格者証又は取得資格内容を証明する書類の写し

【留意事項】

- ① 同種業務（主たる業務）に係る（従事する）配置予定管理技術者等の保有する資格のうち、同種業務（主たる業務）に係る評価項目により評価を行うこと。
- ② 技術士総合技術監理部門の該当選択科目、技術士の該当技術部門、RCCM の該当技術部門は、入札公告に掲げる業務に配置する管理技術者等で示した科目又は部門とする。

2) 執行技術力

ケ 配置予定管理技術者等の業務実績

評価項目	評価基準	評価点
ケ 配置予定管理技術者等の業務実績 元請けとして、国、岩手県、岩手県内市町村、岩手県土地改良事業団体連合会、岩手県土地開発公社、特殊法人等又は公益財団法人が発注(*)した同種業務のうち、配置予定管理技術者等が管理技術者等又は担当技術者として従事した岩手県内における実績を評価する。 平成 26 年 4 月 1 日以降に完了し、申請期限の日までに引き渡し完了した業務を対象とする。 (*)簡易総合評価点算定基準において、発注元を問わない旨の条件が示されている場合はこの限りではない。	5 件以上の実績がある	1.0
	3 件又は 4 件の実績がある	0.7
	1 件又は 2 件の実績がある	0.4
	上記以外の場合	0.0

【審査資料】

- ① テクリス等
- ② テクリス等に登録されていない場合
業務委託契約書等及び当該業務の管理技術者等又は担当技術者であることを証明する資料の写し
(従事期間の確認ができるもの)

【留意事項】

- ① 岩手県が発注した業務以外の実績についても評価対象とするが、証明資料等に契約押印が無い等、客観性をもって必要条件を確認できない場合は評価しない。
- ② 設計共同体の構成員として実施した業務については、出資比率の割合に関係なく対象とする。

コ 配置予定管理技術者等の業務成績評定

評価項目	評価基準	評価点
<p>コ 配置予定管理技術者等の業務成績評定</p> <p>岩手県発注業務のうち成績評定を実施している同種業務で、配置予定管理技術者等が管理技術者等又は担当技術者として従事した業務の委託業務成績評定点(業務評定)の最高点で評価する。</p> <p>平成 26 年 4 月 1 日以降に完了し、申請期限の日までに引き渡しが完了した業務を対象とする。</p> <p>なお、対象の評定点が無い場合は、評価点を 0 点とする</p>	90 点以上	1.0
	85 点以上 90 点未満	0.7
	80 点以上 85 点未満	0.4
	上記以外の場合	0.0

【審査資料】

- ① 委託業務成績評定通知書等
- ② テクリス等
- ③ テクリス等に登録されていない場合
業務委託契約書等及び当該業務の管理技術者等又は担当技術者であることを証明する資料の写し
(従事期間の確認ができるもの)

【留意事項】

- ① 複数業種を同一契約で実施した複合業務については、主たる業務として評定点の通知があった業種のみ評価対象とする。なお、ここでの業種とは本県における建設関連業務の 5 業種（測量、建築関係コンサルタント、土木関係コンサルタント、地質調査、補償関係コンサルタント）をいう。
- ② 委託業務成績評定通知書を紛失した場合等は、別紙委託業務成績評定証明申請書（P35）を当該業務の担当宛てに提出し、委託業務成績評定証明書の発行を受け、この写しを審査資料として提出すること。
- ③ 設計共同体の構成員として実施した業務については出資比率の割合に関係なく対象とする。

3) 地域精通度

サ 配置予定管理技術者等の業務委託箇所における業務実績

評価項目	評価基準	評価点
サ 配置予定管理技術者等の業務委託箇所における業務実績 元請として、国、岩手県、岩手県内市町村、岩手県土地改良事業団体連合会、岩手県土地開発公社、特殊法人等又は公益財団法人が発注(*)した同種業務のうち、配置予定管理技術者等が管理技術者等又は担当技術者として従事した実績を評価する。 平成 31 年 4 月 1 日以降に完了し、申請期限の日までに引き渡しが完了した業務を対象とする。 (*)簡易総合評価点算定基準において、発注元を問わない旨の条件が示されている場合はこの限りではない。	業務委託箇所の広域振興局管内で実績がある	1.0
	県内で実績がある	0.5
	上記以外の場合	0.0

【審査資料】

- ① テクリス等
- ② テクリス等に登録されていない場合
業務委託契約書等及び当該業務の管理技術者等又は担当技術者であることを証明する資料の写し
(従事期間の確認ができるもの)

【留意事項】

- ① 岩手県が発注した業務以外の実績についても評価対象とするが、証明資料等に契約押印が無い等、客観性をもって必要条件を確認できない場合は評価しない。
- ② 設計共同体の構成員として実施した業務については、出資比率の割合に関係なく対象とする。

4) 技術力の研鑽

シ 配置予定管理技術者等の継続教育の実施

評価項目	評価基準	評価点
シ 配置予定管理技術者等の継続教育の実施 配置予定管理技術者等の継続教育（CPD）の取得状況を評価する。 令和4年4月1日から令和5年3月31日までの1年間又は令和5年4月1日から令和6年3月31日までの1年間に取得した単位数を対象とする。	各団体の推奨単位以上を取得している	0.2
	各団体の推奨単位の1/2以上を取得している。	0.1
	上記以外の場合	0.0

【審査資料】

① 下表の継続教育（CPD）団体が発行する証明書の写し

区分	継続教育（CPD）団体名	推奨する単位数に相当する数	推奨する単位数の1/2に相当する数
建設系 CPD	(公社) 空気調和・衛生工学会	50 ポイント/年	25 ポイント/年
	(一財) 建設業振興基金	12 単位/年	6 単位/年
	(一社) 建設コンサルタンツ協会	50 単位/年	25 単位/年
	(公社) 地盤工学会	50 単位/年	25 単位/年
	(公社) 森林・自然環境技術教育研究センター	20CPD 時間/年	10CPD 時間/年
	(一社) 全国上下水道コンサルタント協会	50 単位/年	25 単位/年
	(一社) 全国測量設計業協会連合会	20 ポイント/年	10 ポイント/年
	(一社) 全国土木施工管理技士会連合会	20 ユニット/年	10 ユニット/年
	土質・地質技術者生涯学習協議会	50CPD 単位/年	25CPD 単位/年
	(公社) 土木学会	50 単位/年	25 単位/年
	(一社) 日本環境アセスメント協会	50 単位/年	25 単位/年
	(公社) 日本技術士会	50CPD 時間/年	25CPD 時間/年
	(公社) 日本建築士連合会	12 単位/年	6 単位/年
	(公社) 日本造園学会	50 単位/年	25 単位/年
	(公社) 日本都市計画学会	50 単位/年	25 単位/年
(公社) 農業農村工学会	50CPD/年	25CPD/年	
建築 CPD	建築 CPD 運営会議	12 認定時間/年	6 認定時間/年
補償コンサルタント CPD	補償コンサルタント CPD 協議会	30 ポイント/年	15 ポイント/年
測量系 CPD	測量系 CPD 協議会	20 ポイント/年	10 ポイント/年

【留意事項】

- ① 取得単位数の証明書の基準日は、前年度末日の3月31日又は前々年度末日の3月31日であることを確認すること。
- ② 評価対象のCPDは、簡易総合評価算定基準に記載されたCPDの区分のものを対象とする。

5) 専任性

ス 配置予定管理技術者等の専任性

評価項目	評価基準	評価点
ス 配置予定管理技術者等の専任性 申請期限の日現在における配置予定管理技術者等が従事している業務件数を評価する。 評価対象となる業務は、配置予定管理技術者等が従事している当初契約額が 500 万円（税込）以上のすべての建設関連業務とし、発注機関、従事している業務における役割は問わない。	1 件以下	1.2
	2 件以上 4 件以下	0.6
	5 件以上	0.0

【審査資料】

- ① テクリス等又は業務委託契約書等（テクリス等に登録されていない場合）
- ② 委託業務完了確認調書等（テクリス等の業務従事実績情報で申請期限の日より前に引き渡しを行ったことが確認できない業務がある場合）

【留意事項】

- ① 設計共同体の構成員として実施している業務については、出資比率の割合に関係なく対象とする。
- ② 従事期間の始期は「履行期間の開始日」で、終期は「引き渡し日」とする。
- ③ テクリス等の業務従事実績情報により、申請期限の日現在において配置予定管理技術者等が従事している業務件数を確認し提出すること。
- ④ テクリス等の業務従事実績情報への登録が完了していない場合は、契約書の写し及び業務の従事状況が確認できる書類（業務計画書の写し等）を提出すること。
- ⑤ 審査にあたっては、申請のあった業務のほかに従事している業務がないか、必要に応じて発注者においてもテクリスの検索システム等を利用して従事状況を確認すること。
- ⑥ 申請期限の日より前に引き渡しを行い、申請期限の日以降にテクリスの完了登録行った業務など、テクリス等の業務従事実績情報で申請期限の日より前に引き渡しを行ったことが確認できない業務については、委託業務完了確認調書等の発注者が発行する完了を証明する資料を提出すること。

(参考様式)

委託業務成績評定証明申請書

年 月 日

(公所長名) 様

申請者 住 所
氏 名

下記業務の委託業務成績評定点について証明願います。

- 1 委託業務名 _____業務委託
- 2 履行期間 年 月 日 ~ 年 月 日
- 3 完了日 年 月 日
- 4 申請理由

第 号
年 月 日

様

公所長名 _____印

委託業務成績評定証明書

申請のあったことについて、下記のとおり証明します。

記

- 1 委託業務名 _____業務委託
- 2 履行期間 年 月 日 ~ 年 月 日
- 3 完了日 年 月 日
- 4 委託業務成績評定点 _____点
- 5 主たる業務 _____ (記載例：調査・計画、設計、測量、地質調査、建築設計等)
- 6 管理技術者氏名 _____

4-3 技術提案評価項目Bの審査

(1) 技術提案評価項目Bの評価方法

技術提案評価項目Bの審査は事前（開札前）に行い、全ての入札参加者の提案について相対評価の方法により行う。

なお、入札者が1者の場合、不適切な提案以外は最高点で評価する。

(2) 技術評価点の最低点評価について

次のいずれかに該当する場合は、技術評価点（技術提案評価項目A及び技術提案評価項目B）を0点とする。なお、技術提案書の簡素化（試行）が適用される場合についても、次の制限が適用されるため、提案書の作成に当たっては留意のこと。

ア 技術提案評価項目Bが0点と評価された場合

イ 技術提案評価項目Bにおいて、提案枚数（業務の実施方針及び特定テーマに対する技術提案A4判各1枚）を超過していた場合

ウ 技術提案評価項目Bにおいて、記入文字の大きさが10ポイント未満の場合

エ 技術提案評価項目Bにおいて、提案内容の実現性を裏付ける根拠となる資料について、添付制限枚数（A4判 1枚）を超過していた場合

(3) 技術提案書の簡素化（試行）が適用される場合

技術提案書の簡素化（試行）が適用される業務には、入札公告に次の入札条件が添付される。

【入札条件】

技術提案書（技術提案B項目）については、次の制限の範囲内において作成すること。

1 様式第13-2号（業務の実施方針）関係

(1) 次のア～ウにより、当該様式（A4）1枚以下にまとめること。

ア 文字のみの記載とすること。（業務実施フロー、工程表等の図表は記載しないこと。）

イ 800字以内の記載とすること。（句読点、カッコやハイフン等も文字数に含める。）

ウ 文字サイズは10ポイント程度以上で容易に判別できる大きさとすること。

(2) 様式第13-2号とは別に、任意（A4判1枚に限る。）で業務実施フロー、工程表の提出が可能であること。

(3) (1)又は(2)の制限を満たさない場合は最低点の評価（0点）となるので留意のこと。

2 様式第13-3号（特定テーマに対する技術提案）関係

(1) 次のア～ウにより、当該様式（A4）1枚以下にまとめること。

ア 文字のみの記載とすること。（図表は記載しないこと。）

イ 1,200字以内の記載とすること。（句読点、カッコやハイフン等も文字数に含める。）

ウ 文字サイズは10ポイント程度以上で容易に判別できる大きさとすること。

(2) 様式第13-3号とは別に、任意（A4判1枚に限る。）で参考図表の提出が可能であるが、評価の対象としないこと。

(3) (1)又は(2)の制限を満たさない場合は最低点の評価（0点）となるので留意のこと。

3 様式第13-3号別添（実現性を裏付ける根拠となる資料）関係

(1) 提出を不要とすること。ただし、様式第13-3号（特定テーマに対する技術提案）の審査及び評価においては、当該提案内容の実現性についても評価対象とするため、必要に応じて「提案内容を裏付ける根拠（実績、論文等）」を様式第13-3号（特定テーマに対する技術提案）に上記制限の範囲内にて記載すること。

(4) 評価内容及び評価基準について

技術提案の評価は下表に基づいて行う。

評価項目	評価内容	評価基準	評価点	
業務の実施方針	①業務理解度	提案が優れている	2.0	
		提案が適切である	1.0	
		提案が不適切である	0.0	
		小計 (a)	2.0	
	②実施手順	提案が優れている	1.0	
		提案が適切である	0.5	
		提案が不適切である	0.0	
		小計 (b)	1.0	
特定テーマに対する技術提案	③的確性	与条件との整合	提案が優れている	1.0
			提案が適切である	0.5
			提案が不適切である	0.0
		小計 (c)	1.0	
		着眼点	提案が優れている	3.0
	提案がやや優れている		2.0	
	提案が適切である		1.0	
	提案が不適切である		0.0	
	小計 (d)	3.0		
	④実現性	根拠が適切であり、かつ実現性が高い	3.0	
		根拠が適切である	1.5	
		提案が不適切である	0.0	
		小計 (e)	3.0	
評価点合計 (B)		(a [2.0]) + (b [1.0]) + (c [1.0]) + (d [3.0]) + (e [3.0])	10.0	

【審査資料】

- ① 試行要領様式第 13-2 号、13-3 号
- ② 提案内容の実現性を裏付ける根拠となる資料（試行要領様式第 13-3 号別添）
県以外の発注機関も含めた過年度における同種業務で実施した実績資料（成果）の写し等（A4判1枚）

【留意事項】

- ① 評価できないもの
 - a 提案枚数（A4判1枚）を超過
 - b 記入文字の大きさが10ポイント未満
 - c 実績資料（成果）の写し等について添付制限枚数（A4判1枚）を超過
- ② 様式で示している欄に対する行の高さ・列の幅の変更及び余白幅の変更は、適宜行って構わない。その際、様式の下部に記載されている※の部分削除することは構わない。

- ③ 簡素化が適用される場合は、簡素化に係る入札条件が上記に加え適用されるため、留意のこと。
- ④ 簡素化において、記入文字の大きさ（10ポイント未満）の厳密な確認は要しない。
- ⑤ 簡素化の入札条件1（3）、2（3）により0点となる場合、各様式に該当する評価項目のみが0点となる。

(5) 提案様式の記載上の注意

例：様式第 13-3 号（第 10 号関係）

全 枚中の 枚目

業務名： _____

会社名： _____

特定テーマに対する技術提案

特定テーマ：入札公告による

的確性：

発注者が求める提案課題に対し、受注者として、的確性を高めるための地形、環境、地域特性などの与条件との整合性や、業務に必要な着眼点、解決方法について、提案してください。

※発注者は、入札公告に示す技術提案評価項目 B の「評価基準」により評価します。

※1 提案は当該様式 A 4 判 1 枚にまとめること。

※2 当該様式の記載に係る留意事項等については、「簡易総合評価落札方式競争入札技術評価基準（試行）」及び「簡易総合評価落札方式条件付一般競争入札事務処理の手引き（試行）」を参照のこと。

例：様式第 13-3 号（第 10 号関係）別添

※技術提案書の簡素化（試行）が適用される場合は提出不要。

全 枚中の 枚目

業務名： _____

会社名： _____

実現性を裏付ける根拠となる資料

実現性：

発注者が求める提案課題に対し、受注者として、実現性を高めるため、提案内容を裏付ける根拠（実績、論文等）を明示してください。

※ 技術提案書の簡素化（試行）が適用される場合は提出不要とする。ただし、様式第 13-3 号（特定テーマに対する技術提案）の審査及び評価においては、当該提案内容の実現性についても評価対象とするため、必要に応じて「提案内容を裏付ける根拠（実績、論文等）」を様式第 13-3 号（特定テーマに対する技術提案）に技術提案書の簡素化（試行）の入札条件の制限の範囲内にて記載すること。

※1 当該様式 A 4 判 1 枚にまとめること。（実績資料の写し等に置き換えることも可能とするが、その場合も A 4 判 1 枚のみとする。）

※2 当該様式の記載に係る留意事項等については、「簡易総合評価落札方式競争入札技術評価基準（試行）」及び「簡易総合評価落札方式条件付一般競争入札事務処理の手引き（試行）」を参照のこと。

第5章 失格基準価格制度

簡易総合評価落札方式条件付一般競争入札には、失格基準価格制度を設定する。予定価格以下の価格をもって入札した者がいるときは、失格基準価格を設定し、予定価格の制限の範囲内で、失格基準価格により失格と判定された者を除き、総合評価点の最も高い者が落札候補者となる。

5-1 失格基準価格の計算方法

(1) 制度適用価格の設定

制度適用価格は、予定価格に100分の85を乗じて得た額（1円未満切り捨て）とする。予定価格調書には、制度適用価格を記載し、当該制度適用価格に100分の110を乗じた金額を「制度適用価格（税込）〇〇円」として記載する。

(2) 失格基準価格の設定

開札の結果、予定価格以下の価格で入札した者がある場合は、次のとおり失格基準価格を設定する。ただし、(1)及び(2)において算定した金額が制度適用価格を上回った場合は、制度適用価格を失格基準価格として設定する。

また、(1)及び(2)の規定により算定対象者の入札額の合計を計算するときは、制度適用価格未満の入札額について制度適用価格の額と同額として計算する。

(1) 入札者（予定価格を超過して入札した者を除く。以下同じ。）が5者以上の場合は、入札価格の低い順に入札者の8割（小数点以下切上げ）の者を失格基準価格の算定対象者とし、その合計額に10分の9.5を乗じ、算定対象者数で除して得た額（1円未満切捨て）

(2) 入札者が4者又は3者の場合は、入札価格の低い順に入札者の8割（小数点以下切捨て）の者を失格基準価格の算定対象者とし、その合計額に10分の9.5を乗じ、算定対象者数で除して得た額（1円未満切捨て）

(3) 入札者が2者又は1者の場合は、制度適用価格に10分の9.5を乗じて得た額（1円未満切捨て）

5-2 失格基準価格による判定

(1) 失格者の判定

開札の結果、失格基準価格未満の価格により入札した者については、失格と判定する。これにより失格と判定された者は再度の入札に参加できない。

(2) 落札候補者の決定

予定価格の制限の範囲内で、失格と判定されなかった者のうち総合評価点の最も高い者を落札候補者として決定する。当該落札候補者の入札参加資格及び技術提案評価項目Aを事後審査のうえ、落札者を決定する。

(参考) 失格基準価格制度

地方自治法施行令第167条の10第1項（第167条の13において準用する場合を含む。）及び第167条の10の2第2項の規定に基づく、「予定価格の制限の範囲内で最低の価格をもって申込みをした者の当該申込みに係る価格によってはその者により当該契約の内容に適合した履行がされないおそれがあると認めるときは、その者を落札者とせず、予定価格の制限の範囲内の価格をもって申込みをした他の者のうち、価格その他の条件が岩手県にとって最も有利なものをもって申込みをした者を落札者とすることができる」場合において、その者により当該契約の内容に適合した履行がなされない恐れがあると判断する基準を設ける制度をいう。

5-3 失格基準価格制度のイメージ

(1) 制度適用価格

$$\text{制度適用価格} = \text{予定価格} \times 0.85 \quad (\text{予定価格の } 85\%)$$

(2) 失格基準価格

(ア) 入札者（予定価格を超過して入札した者を除く。以下同じ。）が3者以上の場合

$$\text{失格基準価格}_{※1} = \text{算定対象者}_{※2} \text{の入札額}_{※3} \text{の合計額} \times 0.95 \div \text{算定対象者数}$$

※1 算定した金額が制度適用価格を上回った場合は、制度適用価格を失格基準価格とみなす。

※2 ① 入札者が5者以上：入札価格の低い順に入札者の8割（小数点以下切上げ）の者

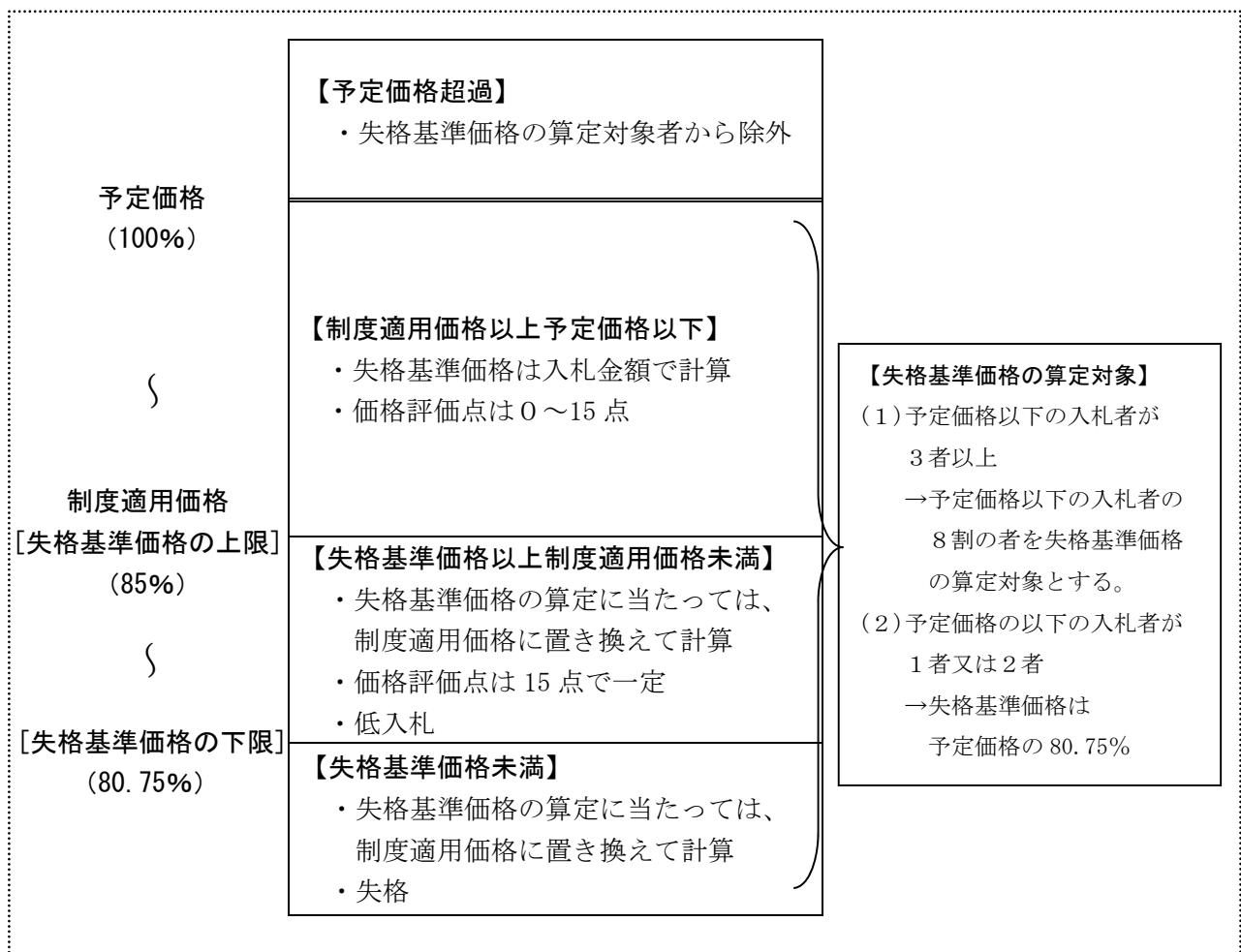
② 入札者が4者又は3者：入札価格の低い順に入札者の8割（小数点以下切捨て）の者

※3 制度適用価格を下回った入札額は、制度適用価格に置き換える

(イ) 入札者が2者又は1者の場合

$$\text{失格基準価格} = \text{制度適用価格} \times 0.95 \quad (\text{予定価格の } 80.75\%)$$

(参考) イメージ図



5-4 失格基準価格の算定例

【予定価格 10,000,000 円、入札参加者 13 者、簡易 1 型の場合】

(1) 制度適用価格の設定

$$10,000,000 \times 0.85 = 8,500,000 \text{ 円}$$

社名	入札価格 順位	入札価格(円)	価格評価点 (15点)	技術評価点 (簡易1:30点)	総合評価点	失格基準算定	算定対象者
A社	1	8,000,000	0	22.0	22.0	8,500,000	◎
B社	2	8,050,000	0	20.0	20.0	8,500,000	◎
C社	3	8,100,000	0	12.0	12.0	8,500,000	◎
D社	4	8,200,000	15.0	15.0	30.0	8,500,000	◎
E社	5	8,250,000	15.0	18.0	33.0	8,500,000	◎
F社	6	8,300,000	15.0	12.0	27.0	8,500,000	◎
G社	7	8,500,000	15.0	16.0	31.0	8,500,000	○
H社	8	8,600,000	14.0	20.0	34.0	8,600,000	○
I社	9	8,800,000	12.0	20.0	32.0	8,800,000	○
J社	10	9,000,000	10.0	20.0	30.0	9,000,000	○
K社	11	9,200,000	8.0	20.0	28.0	—	×
L社	12	9,500,000	5.0	20.0	25.0	—	×
M社	13	10,500,000	—	—	—	—	×
						85,900,000	

失格基準価格 8,160,500円

制度適用価格 8,500千円

予定価格 10,000千円

(2) 失格基準価格の算定対象者数

$$12 \text{ (予定価格以下で応札した入札者数)} \times 0.8 = 9.6 \approx 10 \text{ 者 (切上げ)}$$

(入札金額が高額の 2 者 (K・L 社) を算定対象から除く)

(3) 失格基準価格の設定

$$8,500,000 \times 7 \text{ 者 (A~G)} + \text{H~J の合計} = 85,900,000 \text{ 円}$$

(A~F の入札価格は、制度適用価格 8,500,000 円に置き換える)

$$\boxed{\text{失格基準価格}} = 85,900,000 \text{ 円} \times 0.95 \div 10 \text{ 者} \approx 8,160,500 \text{ 円}$$

(4) 失格者

失格基準価格以下の、A~C 社が失格となる。

(5) 落札候補者

総合評価点が一番高い、H 社が落札候補者となる。