

地域高規格道路(宮古盛岡横断道路)・築川道路

岩手県では、高規格幹線道路と一体的に機能する広域的な幹線道路の長期的な整備計画である広域道路整備基本計画を策定し、都市間相互の連絡、空港・港湾など広域的交通拠点との連絡などを図ることとし、トラフィック機能確保のために構造上の強化を図る路線である「交流促進型広域道路」の中から、宮古盛岡横断道路は地域高規格道路の計画に盛り込まれました。

平成6年12月16日に都道府県等からの要望に基づいて地域高規格道路として整備を進める計画路線「宮古盛岡横断道路(国道106号等)」延長約100kmが指定されました。

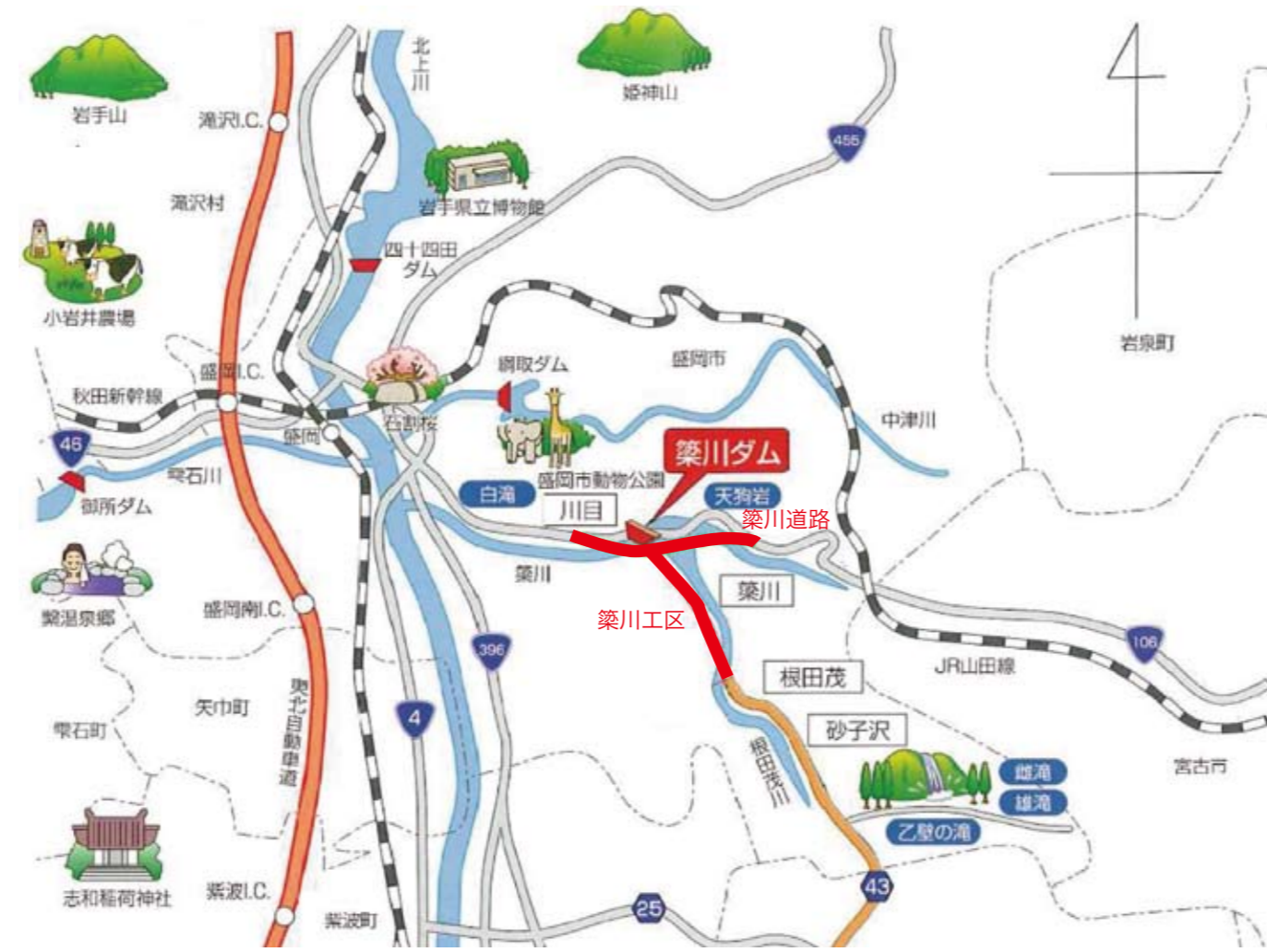
地域高規格道路宮古盛岡横断道路の築川ダム付替国道区間である盛岡市築川を起点とし盛岡市川目に至る区間が「築川道路」として、平成7年8月23日付けて整備区間(事業着手に向け実施計画、地元協議等を進める区間)に指定されました。

復興道路

平成23年3月11日に発生した東日本大震災津波により甚大な被害を受けた三陸沿岸地域の復興と安全・安心を確保するため、災害に強く信頼性の高い道路ネットワークを構築することが極めて重要と考え、「岩手県東日本大震災津波復興実施計画」において、三陸沿岸地域の縦貫軸と内陸部と三陸沿岸地域を結ぶ横断軸の高規格道路を「復興道路」として位置づけ、震災後の早い時期から早期整備の必要性を国に強く要望してきました。

国では、三陸沿岸地域の一日も早い復興を図るためのリーディングプロジェクトとして早期整備を目指すこととしており、宮古盛岡横断道路については、東日本大震災津波発災時点では約1kmが供用済み、築川道路を含め約17kmが整備中でしたが、平成23年度第3次補正予算(平成23年11月21日成立)で3区間、約48kmが新規事業化されました。

周辺イラストマップ



岩手県盛岡広域振興局 土木部 築川ダム建設事務所

- 郵便番号 020-0817
- 住所 岩手県盛岡市東中野字沢田94番地1
- 電話 019-652-8821
- F A X 019-652-8822
- 岩手県HP <http://www.pref.iwate.jp>

**祝
復興道路 開通**
平成25年3月10日

一般国道106号 築川道路
主要地方道盛岡大迫東和線 築川工区

宮古盛岡横断道路 築川道路

岩手県
「希望郷いわて」の道づくり

ダム事業と付替道路の概要

ダム事業の計画

築川は盛岡市の市街地において北上川と合流する河川ですが、流域は内陸性の気候を示し、降雨量は梅雨期、台風期に多く、特に台風期の大雨ではしばしば洪水の被害を受けています。また、古くから水利用が行われており、かんがい用水及び水道用水の水源となっていますが、昭和48年など、夏期の渇水により河川の水量不足に見舞われており水源の確保が要望されています。

築川ダムは、北上川水系築川における築川総合開発の一環として、下記を目的に建設される多目的ダムです。

- ① 洪水調節(ダム地点において計画高水流量580m³/sのうち480m³/sの洪水調節)
- ② 既得取水の安定化、河川環境の保全等
- ③ 水道用水の確保(盛岡市、矢巾町への水道用水の供給5,000m³/日)

付替道路の計画経緯

築川ダムの建設地点は築川とその支流根田茂川の合流部から下流に200m程度下流地点にあり、水没する一般国道106号(築川沿い)と、これより分岐する主要地方道盛岡大迫東和線(根田茂川沿い)が付替道路として整備されることとなりました。

ダム堤体高が現国道より約60m高くなることからダム上流では設計洪水位以上の高さを確保する計画で、昭和63年に道路概略設計が始まりました。

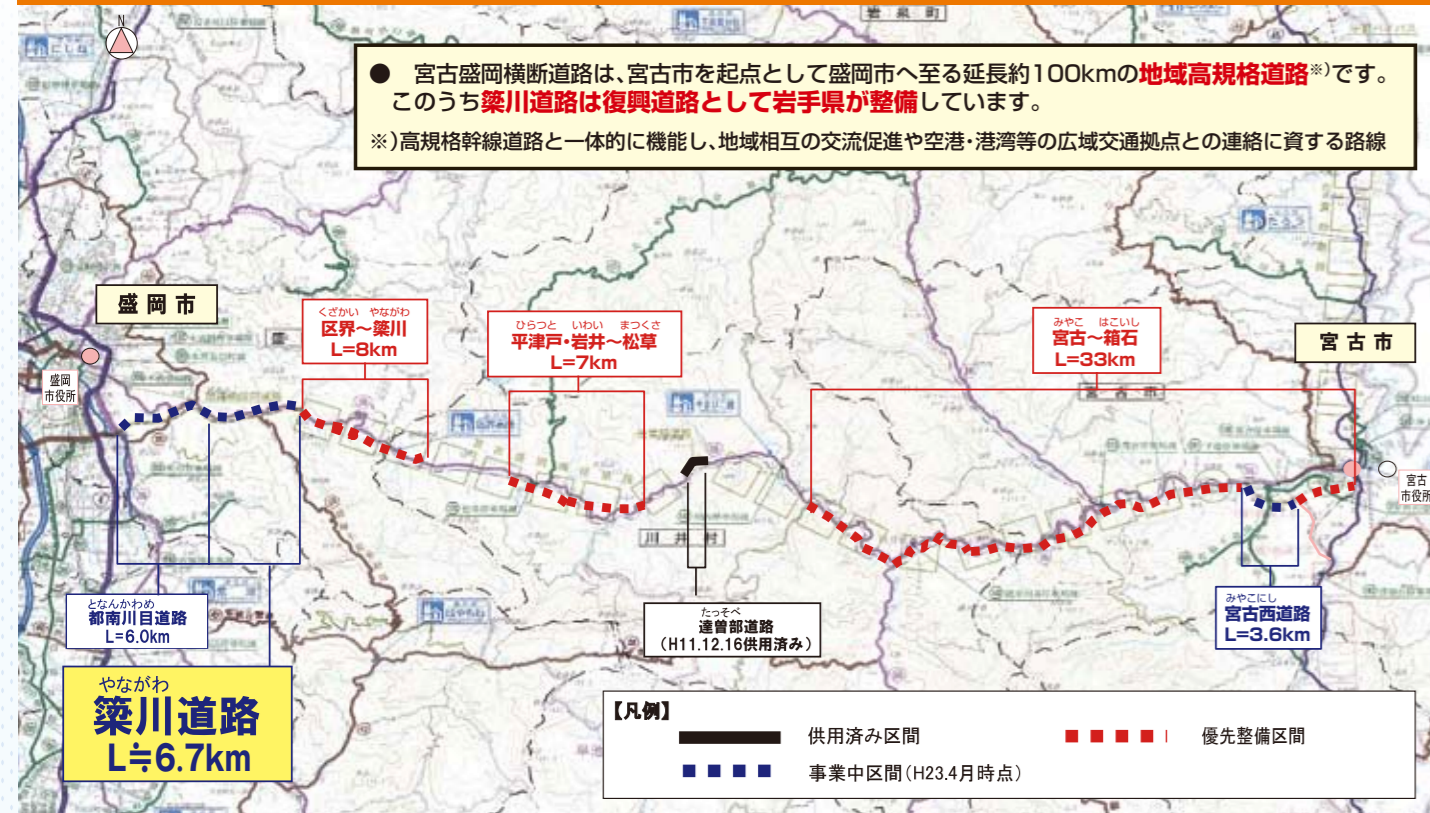
現道は急峻な谷地形の河川沿いにあり、地形的制約のため幅員狭小・線形不良であることから交通事故が発生すると共に、落石等の危険区間でもあるなど、抜本的な改良が求められていました。そのため、築川ダム建設事業の付替道路事業と併せて道路改築事業や緊急地方道路整備事業を投入することにより、安全で円滑な交通機能の確保を効率的かつ効果的に整備を図ることとなりました。

平成9年度に工事着手し、主要構造物等のコスト縮減に取り組みを行うなど開通までに16年の歳月を要しています。

付替道路工事着手までのあゆみ

昭和53年4月	県単費によるダム予備調査に着手
昭和62年4月	国庫補助による実施計画調査ダムとして採択
昭和63年10月	築川ダム付替道路設計に着手
平成元～2年	付替道路の基本ルートで地元説明を行い大筋で了承を得る
平成4年4月	建設事業として採択、築川ダム建設事務所を開設
平成6年1月	建設省河川局とのルート協議で了解を得る
平成6年9月	国道及び県道ルートについて、建設省道路局とのルート協議で了解を得る
平成6年11月	国道及び県道の地元説明会を開催し、付替ルート及び路線測量立ち入りの了解を得る
平成6年12月	地域高規格道路として「宮古盛岡横断道路(国道106号等)」が計画路線指定
平成7年4月	建設省河川局と費用負担について協議し了解を得る
平成7年8月	宮古盛岡横断道路(国道106号等)の「築川道路」が整備区間に指定
平成8年2月	道路管理者との費用負担協定締結
平成9年10月	付替国道の1号工事用道路の工事着手

宮古盛岡横断道路優先整備区間の位置図

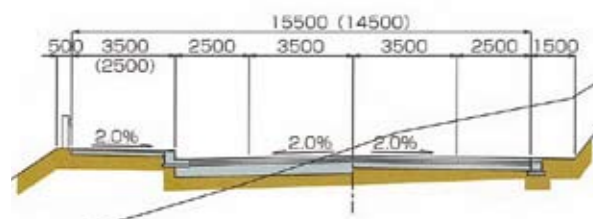


一般国道106号 築川道路

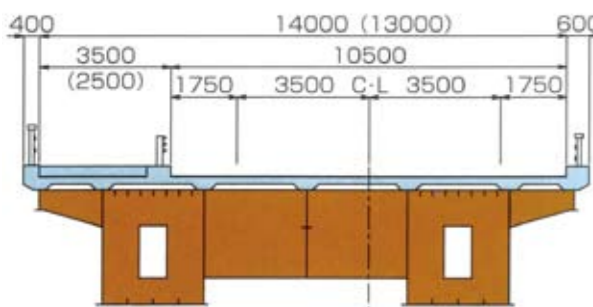
築川道路は「宮古盛岡道路(地域高規格道路)」(復興道路)の一部を構成する盛岡市築川地区の整備区間であり、築川ダム建設に伴う付替道路として整備されたものです。

- 路線名:一般国道106号
- 事業主体:岩手県
- 区間:自 岩手県盛岡市築川 至 岩手県盛岡市川目
- 延長:約6.7km
- 幅員:車道 7.0m 歩道 3.5~2.5m 全幅員 15.5~14.5m
- 設計速度:80km/h
- 主要構造物:橋梁 14箇所 延長 約2.3km トンネル 4箇所 延長 約1.0km

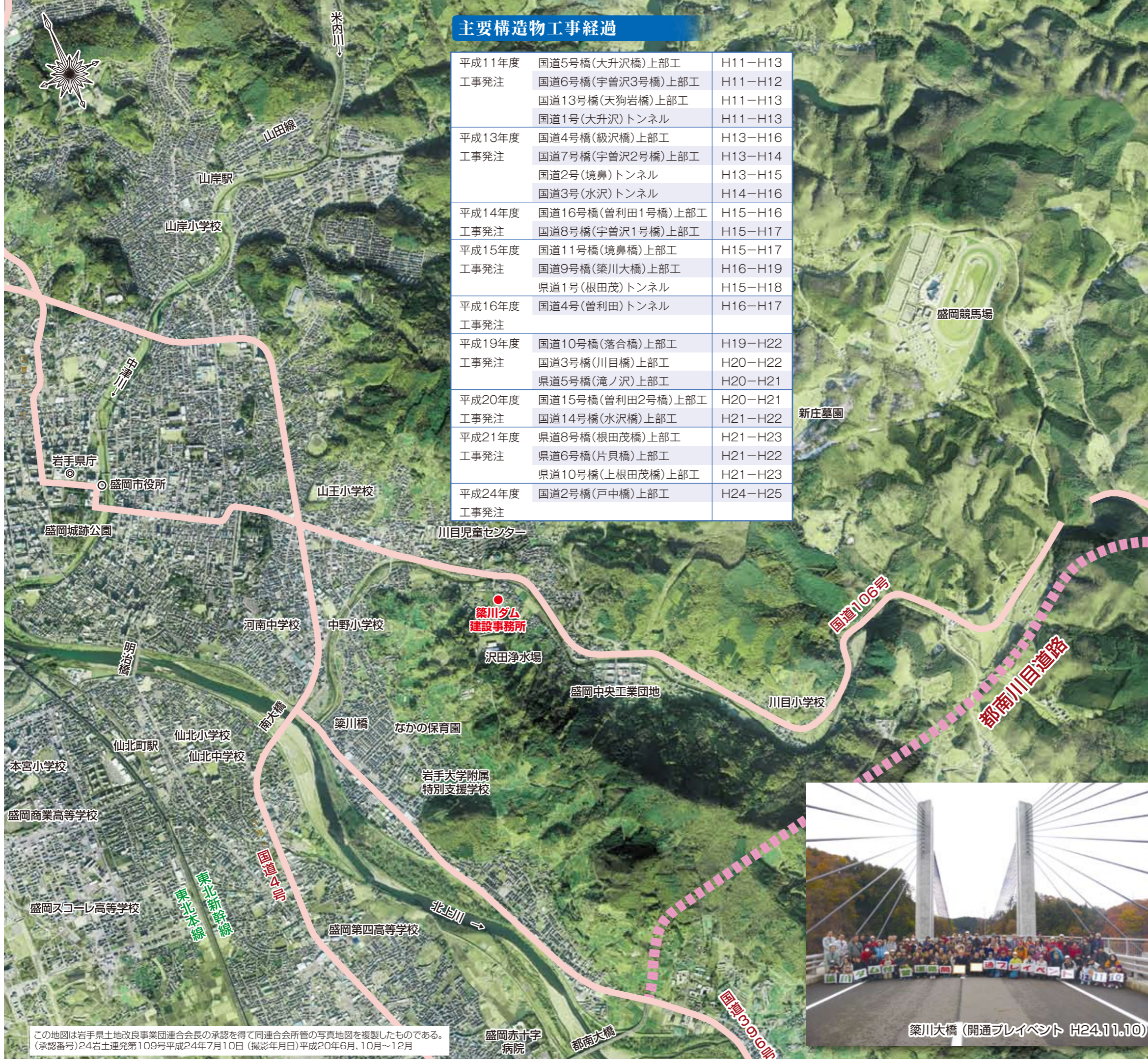
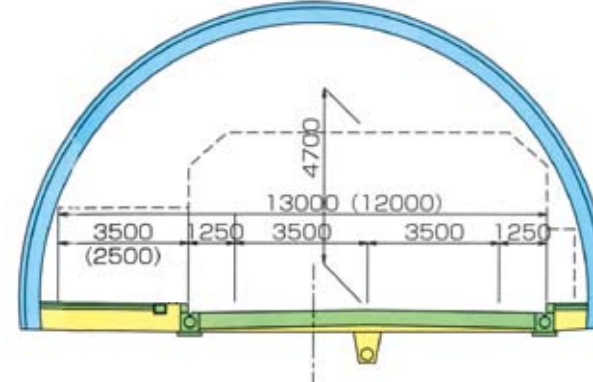
標準横断面



橋梁標準断面図



トンネル標準断面図



主要構造物工事経過

平成11年度	国道5号橋(大升沢橋)上部工	H11-H13
工事発注	国道6号橋(宇曾沢3号橋)上部工	H11-H12
	国道13号橋(天狗岩橋)上部工	H11-H13
	国道1号(大升沢)トンネル	H11-H13
平成13年度	国道4号橋(綴沢橋)上部工	H13-H16
工事発注	国道7号橋(宇曾沢2号橋)上部工	H13-H14
	国道2号(境鼻)トンネル	H13-H15
	国道3号(水沢)トンネル	H14-H16
平成14年度	国道16号橋(曾利田1号橋)上部工	H15-H16
工事発注	国道8号橋(宇曾沢1号橋)上部工	H15-H17
平成15年度	国道11号橋(境鼻橋)上部工	H15-H17
工事発注	国道9号橋(築川大橋)上部工	H16-H19
	県道1号(根田茂)トンネル	H15-H18
平成16年度	国道4号(曾利田)トンネル	H16-H17
工事発注		
平成19年度	国道10号橋(落合橋)上部工	H19-H22
工事発注	国道3号橋(川目橋)上部工	H20-H22
	県道5号橋(滝ノ沢)上部工	H20-H21
平成20年度	国道15号橋(曾利田2号橋)上部工	H20-H21
工事発注	国道14号橋(水沢橋)上部工	H21-H22
平成21年度	県道8号橋(根田茂橋)上部工	H21-H23
工事発注	県道6号橋(片貝橋)上部工	H21-H22
	県道10号橋(上根田茂橋)上部工	H21-H23
平成24年度	国道2号橋(戸中橋)上部工	H24-H25
工事発注		

一般国道106号 築川道路 L≒6.7km



暫定供用区間 L≒4.0km

主要地方道 盛岡大迫東和線 築川工区 L≒4.9km

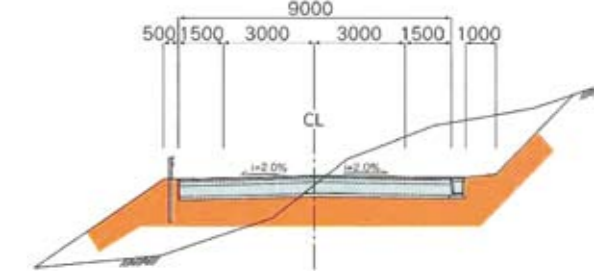
主要地方道盛岡大迫東和線 築川工区

主要地方道盛岡大迫東和線は、盛岡市川目を起点として、花巻市東和町土沢へ至る延長約50kmの主要地方道で、都市と中山間地域を結ぶ道路ネットワークを形成しています。

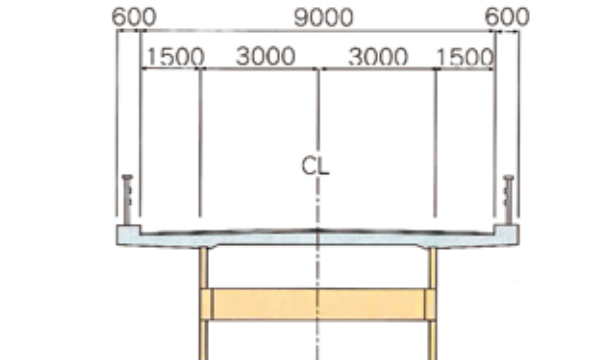
「築川工区」は、「生きがいのある生活を支援する中山間地域の道づくり」を道路整備の基本方針として掲げ、築川ダム建設に伴う付替道路として整備されたものです。

- 路線名:主要地方道盛岡大迫東和線
- 事業主体:岩手県
- 区間:自 岩手県盛岡市川目 至 岩手県盛岡市根田茂
- 延長:約4.9km
- 幅員:車道 6.0m 全幅員 9.0m
- 設計速度:50km/h
- 主要構造物:橋梁 5箇所 延長 約0.6km トンネル 1箇所 延長 約1.5km

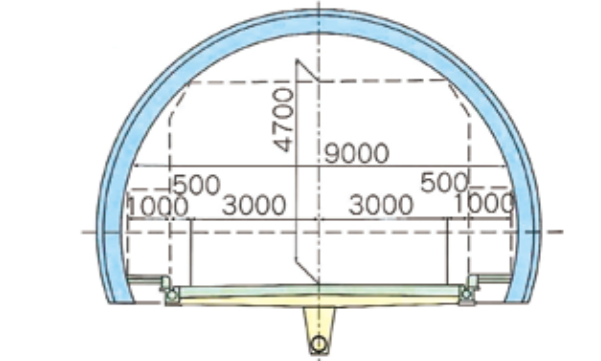
標準横断面



橋梁標準断面図



トンネル標準断面図



凡例

現(旧)道	〓	
付替道路	一般部	〓
	橋梁部	〓
	トンネル部	〓
貯水池	〓	
暫定供用	〓	

この地図は岩手県土地改良事業団連合会長の承認を得て同連合会所轄の写真地図を複製したものである。(承認番号)24岩土連発第109号平成24年7月10日(撮影年月日)平成20年6月、10月~12月

1:25,000

