

一級河川北上川水系
築川総合開発事業

新たなる飛翔、恵みの杜に築く浪漫の湖

築川ダム

一般国道106号

(地域高規格道路 宮古盛岡横断道路)

付替国道9号橋 橋梁形式選定



エクストラドーズド PC 橋
Extra-dosed Prestressed concrete Bridge



岩手県

●事業の概要●

築川ダムは沿河市街地の治水対策及びかんがい用水や水道水としての水源確保を目的とした多目的ダムで、高さ 86m・総貯水容量 2,200 万 m^3 の重力式コンクリートダムです。

この築川ダムの建設により水没する一般国道 106 号（延長 $L=6.5km$ ）及び主要地方道盛岡大迫東和線（ $L=5.4km$ ）の付替道路整備が行われます。

一般国道 106 号は地域高規格道路に指定されており、東北縦貫自動車道と三陸縦貫自動車道とを結び国土循環型ネットワークを形成するとともに、県都盛岡市と三陸地域の中心都市である宮古市との交流促進や地域の活性化を図ることを目的としています。

「付替国道 9 号橋」は、ダムサイト付近で築川と合流する根田茂川と主要地方道を横断する橋梁です。本橋は標高 300m 付近に位置し、急峻な斜面を有する溪谷部に計画され、路面と谷底の高低差は最大 70m に達します。

橋長 $L=264.0m$ の本橋は、厳しい地形条件を考慮して、橋脚の設置が最小限で経済性・施工性が有利な、エクストラードスト PC 橋梁形式を採用しました。

支間長 132m は同形式において日本最大級の張り出し長を有する橋梁となります。

付替国道 9 号橋

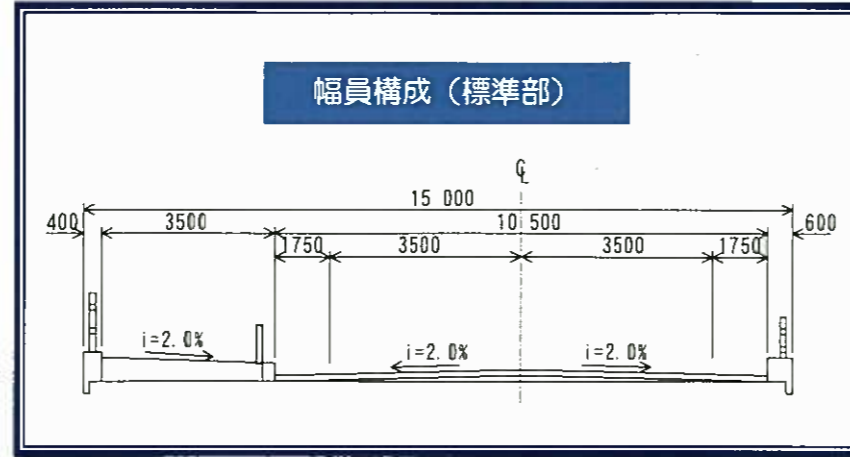


●位置図●



設計条件

- 1) 路線名；一般国道106号（地域高規格道路）
- 2) 計画箇所；岩手県盛岡市字川目地内
- 3) 道路規格；第3種 第1級
- 4) 設計速度；V=80km/h
- 5) 設計活荷重；B活荷重
- 6) 平面線形；R=∞
- 7) 縦断線形；↗ 2.5%~0.8%
- 8) 計画交通量；T22=11,430台/日
(大型車 968台/日・一方向)



橋梁位置の特徴

交差物件	主要地方道「盛岡大迫東和線」 一級河川「根田茂川」	◆切り回し道路・大規模土留め工 ◆河川条件の厳守
地形的要素	起点側斜面……50°超の急峻な斜面 右岸側斜面……やせ尾根上に道路計画（上位は緩いが下位は急崖）	◆大規模土工となり橋脚設置困難 ◆橋脚施工時の大規模な工事用道路
施工的要素	起点側土工……H17.3開削完了予定 県道交通の確保 H19年度供用開始予定	◆上部工架設の資材搬入路確保 ◆切り回し道路 ◆全体施工計画
構造的要素	橋脚は最大70mの高橋脚 ダム完成後はダム湖橋梁 桁下余裕はHWL(304m)以上確保	◆柱下端は大きな作用力 ◆大きな地震時動水圧の作用 ◆桁高に留意し桁下余裕の確保

橋梁形式の選定

橋長は地形状況から橋長 $L=264.0(m)$ と決定。

支間割りは交差条件や地形的要素、施工性、構造的性を考慮して **2~4 径間** を検討対象として、下記3案を予備設計比較案とした。

- 第1案 2径間連続PCエクストラード箱桁橋
- 第2案 3径間連続PCラーメン箱桁橋
- 第3案 4径間連続鋼鉄桁橋（少主桁）

橋梁形式の比較

【経済性】

- ・全体工事費は、第1案が最も経済的である。
- ・第2,3案は、仮設工が大規模となり、工事費を増大させる傾向にある。

【構造的性】

- ・第2,3案は下部工形状に差があり、地震時の水平力の分担が異なるため構造的性はやや劣る。

【施工性】

- ・第1案は仮設工が小規模で施工性は最も優位となる。
- ・橋脚基数が多い第2,3案は、急峻な斜面上に大規模な土留工、工事用仮設橋を必要とする。
- ・第2,3案は仮設工費が全体工事費の2割強を占め、施工性は著しく劣る。
- ・上部工架設は第3案の架設規模が大規模となり、張出し架設となる第1,2案に比べ劣る。

以上から、経済性、構造的性、施工性で優れる、

2径間連続PCエクストラード箱桁橋

を最適橋梁形式として選定した。

	2径間連続PCエクストラード箱桁橋	3径間連続PCラーメン箱桁橋	4径間連続鋼鉄桁橋（少主桁）
側面図			
評価	<ul style="list-style-type: none"> ・橋脚基数が少なく小規模な仮設により、経済性、構造的性、施工性に優位となる。 <p>◎</p>	<ul style="list-style-type: none"> ・P1橋脚は土留工、P2橋脚は斜面上にL=200mの工事用仮設橋等大規模な仮設工を要し施工性が著しく劣る。 ・主要地方道の切り回し道路が必要となる。 <p>○</p>	<ul style="list-style-type: none"> ・施工性は第2案同様大規模な仮設工、切り回し道路を要し、橋脚基数が多い分、施工性、経済性に劣る。 <p>△</p>

●エクストラドーズドPC橋って!?!●

エクストラドーズドPC橋 (Extra-dosed Prestressed concrete Brige) は、フランスのエンジニア J.Mathivat により Extra (上方に) dosed (補強した) PC 橋と名付けられた新しい橋梁形式です。

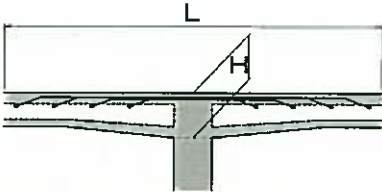
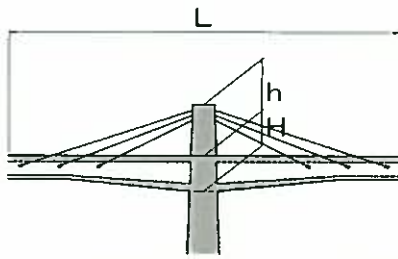
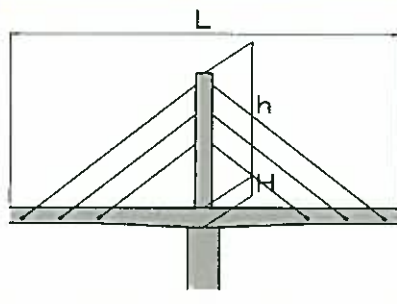
エクストラドーズド橋は、桁の中に配置されていたケーブルを桁の外に出し、PC 鋼材の偏心量を大きく取ることでケーブルの能力をより有効的に使用出来るため、桁橋に比べて軽量化が図れ、経済的で景観性に優れた橋梁形式として注目されています。

この構造形式は、外観は同じ外ケーブル構造となる斜張橋に似ていますが、力学的には桁橋に近いので、桁橋と斜張橋の中間的な構造形式と言えます。

日本で初めて建設されたエクストラドーズドPC橋は、西湘バイパス (神奈川県) の小田原ブルーウェイブリッジ (1995年完成) で、以後、現在に至るまで20橋以上の施工実績があります。

この中で2径間連続エクストラドーズドPC橋は施工中を含めて4件です。本橋は支間長132mと長く、日本最大級のエクストラドーズドPC橋となります。

●エクストラドーズドPC橋の概念図●

桁橋	エクストラドーズド橋	斜張橋
<p>L=橋長 H=桁高 h=主塔高</p>  <p>$H=L/15\sim L/17$</p>	 <p>$H=L/30\sim L/35$ $h=L/8\sim L/15$</p>	 <p>$H=2.0\sim 2.5m$ $h=L/3\sim L/5$</p>

●2径間連続エクストラドーズドPC橋の実績●

橋梁名	橋長	支間割り	完成年	場所
三谷川第二橋	152.0	57.9+92.9	1999	徳島県
またきな大橋	200.0	109.3+89.3	2000	沖縄県
都田川橋	268.0	133.0+133.0	2001	静岡県
指久保橋	230.3	114.0+114.0	施工中	青森県
付替国道9号橋	264.0	132.0+132.0	計画中	岩手県