

管内報道機関との定例懇談会（9月）懇談項目

	項 目	担 当 部	ポイント
1	久慈地区被災者相談支援センターの活動状況について	経 営 企 画 部	今月の相談件数（窓口紹介等を除く）は 33 件で、昨年度同月比 117.9%となっています。
2	平成 25 年度個人事業税定期賦課の状況について	経 営 企 画 部 県税室	東日本大震災からの復興需要が高まり、建設関連の業種を中心に業績が改善してきたことにより、管内個人事業税の調定額が増加しています。
3	久慈保健所における岩手県自殺防止月間の取組みについて	保 健 福 祉 環 境 部	久慈保健所・県北広域振興局（本局）職員が、地域住民に対し、こころの健康やいのちの大切さへの理解の促進を図ることを目的に、9月1日～30日まで岩手県自殺防止月間にあわせて啓発事業を展開します。
4	主要農作物の生育状況について （平成 25 年 9 月 2 日現在）	農 業 改 良 普 及 室	ほうれんそうは、8 月に入り出荷量は伸び悩み、日量 600～700cs 前後となっています。全国的に生産量は少なく、価格は 130-140 円/袋前後とやや高めに推移しています。寒締めほうれんそう等の栽培に関する指導会を 9 月下旬に開催して作付けを推進する予定です。
5	景観に配慮した道路標識の整備について	土 木 部	久慈市の中心市街地国道 2 8 1 号沿いは、電線地中化により良好な都市景観となっており、更新時期をむかえた道路標識についても景観に配慮するとともに、久慈秋祭りの山車運行に配慮した道路標識となります。
6	久慈市立夏井小学校 PTA（保護者：大人）への津波防災出前講座の開催について	土 木 部	土木部では、主に久慈地域の小・中学生を対象に防災教育の一環として津波防災出前講座を開催していますが、今回、久慈市立夏井小学校にて PTA（保護者：大人）を対象とした講座を開催します。

【その他配付資料】

- ・ 県北広域振興局全戸配布情報誌「北いわて最前線 2013」
- ・ 県北広域振興局全戸回覧情報紙「広域振興局ナビ！ vol. 35」（平成 25 年 8 月）
- ・ 月間行事予定表
- ・ 第 7 回洋野観光杯
- ・ 久慈平岳秋まつり

懇談項目 1	久慈地区被災者相談支援センターの活動状況等について (経営企画部)
--------	--------------------------------------

久慈地区被災者相談支援センターの活動状況と活動予定についてお知らせします。

1 活動状況 (相談件数)

(平成 25 年 8 月 31 日現在)

相談類型	計	専門家対応			職員・相談員対応		
		計	電話	来所	計	電話	来所
被災者生活再建支援制度	(0) 3	(0) 0	(0) 0	(0) 0	(0) 3	(0) 2	(0) 1
住宅	(11) 35	(1) 14	(0) 0	(1) 14	(10) 21	(1) 9	(9) 12
税金	(2) 7	(0) 2	(0) 0	(0) 2	(2) 5	(0) 1	(2) 4
相続	(3) 19	(3) 18	(0) 1	(3) 17	(0) 1	(0) 1	(0) 0
負債整理	(1) 4	(1) 2	(0) 0	(1) 2	(0) 2	(0) 0	(0) 2
その他の相談	(16) 67	(7) 36	(1) 3	(6) 33	(9) 31	(6) 11	(3) 20
小計 (A) 相談件数 (窓口紹介を除く)	(33) 135	(12) 72	(1) 4	(11) 68	(21) 63	(7) 24	(14) 39
窓口紹介等 (B) 《センター内、市役所等》	(220) 1,243	(0) 0	(0) 0	(0) 0	(220) 1,243	(0) 7	(220) 1,236
(8/1~8/31)	(253)	(12)	(1)	(11)	(241)	(7)	(234)
合計 (A+B) 4/1~8/31	1,378	72	4	68	1,306	31	1,275
H24 相談件数 (A') (8/1~8/31)	(28) 183	(15) 119	(0) 3	(15) 116	(13) 64	(6) 14	(7) 50
4/1~8/31							
前年同期比 (A) / (A') (8/1~8/31)	(117.9) 73.8	(80.0) 60.5	—	—	(161.5) 98.4	—	—
4/1~8/31							

※ 今月の相談件数 (窓口紹介等を除く) は 33 件で、昨年度同月比 117.9%となっている。

※ 専門家別の相談では、弁護士 (6 件)、ファイナンシャルプランナー (3 件)、司法書士 (2 件)、土地家屋調査士 (1 件) となっている。

2 今月の活動予定

(1) 久慈地区被災者相談支援センターにおける相談

職員及び相談員による相談対応の他、専門家による相談対応

- ・ 弁護士 : 9月2日(月)、30日(月)
- ・ 司法書士 : 9月3日(火)、24日(火)
- ・ 土地家屋調査士 : 9月26日(木)
- ・ ファイナンシャルプランナー (FP) : 9月6日(金)、20日(金)

(2) 出張相談

専門家、職員及び相談員の出張による相談対応

① 専門家による出張相談

専門家	開催日時	場 所
弁護士	9月17日(火) 13:30~15:30	洋野町役場(種市庁舎)
	9月24日(火) 13:30~15:30	野田村総合センター
司法書士	9月17日(火) 10:00~15:00	野田村役場
FP	9月27日(金) 10:00~15:00	野田村役場

② 専門家による合同相談会

【日時】 9月11日(水) 14:00~19:00

【場所】 野田村役場

※ 弁護士、司法書士、土地家屋調査士、FP、行政書士、建築士が参加予定

③ 相談員による出張相談

毎週水曜日、久慈地域こころのケアセンターが野田村で開催するこころの健康相談室に併せて相談員が出張相談を行い、健康相談以外の総合相談に対応します。

懇談項目 2	平成 25 年度個人事業税定期賦課の状況について (経営企画部 県税室)
--------	---

1. 定期賦課の状況について

個人事業税の納税通知書を 8 月 13 日に発送しました。

	年税額(千円)	納税義務者数(人)	前年対比(税額)	前年対比(人)
本局(久慈)	44,604	318	140.5%	116.9%
二戸	31,980	255	103.4%	105.4%
県北局計	76,584	573	122.2%	111.5%
県計	1,066,829	6,658	116.6%	108.4%
県北局構成比	7.2%	8.6%		

※ 今年度調定額が増加した主な要因は、東日本大震災からの復興需要が高まり、建設関連の業種を中心に業績が改善してきたことによるものです。

※ 第1種事業の請負業(建設関係等)や製造業(造船所等)、旅館業など復興事業に携わる業種の所得が増加しています。

※ 第3種事業の設計監督業、司法書士、土地家屋調査士業についても伸びています。

2. 納税義務者について

県内に事務所(事業所)があり、地方税法に規定された事業を行う個人です。

事業主控除額(290万円)を超える場合に課税されます。

3. 納付の方法、納期、税率について

納付の方法 広域振興局から送付される納税通知書により2回に分けて納めることになっています。

納付の時期 第1期の納期： 8月末

第2期の納期： 11月末

税率

第1種事業 物品販売業、不動産業、運送業、請負業、飲食店業等

税率 課税所得金額の100分の5

第2種事業 畜産業、水産業、薪炭製造業

税率 課税所得金額の100分の4

第3種事業 医業、歯科医業、弁護士業、税理士業、理美容業等

税率 課税所得金額の100分の5

あんま、はり、きゅう等

税率 課税所得金額の100分の3

担当:経営企画部県税室 室長 下尻房男

電話:0194-53-4986 内線 238

懇談項目 3	久慈保健所における岩手県自殺防止月間の取組み (保健福祉環境部・久慈保健所)
--------	---

久慈保健所・県北広域振興局（本局）職員が、地域住民に対し、こころの健康やいのちの大切さへの理解の促進を図ることを目的に、9月1日～30日まで岩手県自殺防止月間にあわせて啓発事業を展開します。

久慈地域では、地域の関係機関が一体となり「ネットワーク」と「人づくり」による自殺対策を進めている。自殺による死亡は、近年最も多かった H16 年の 39 人に対し、H24 年は 14 人と減少傾向にある。

しかし、平成 23 年 3 月 11 日に発生した東日本大震災津波の影響による今後の自殺リスクの増大が懸念されており、今後もこころのケアに中長期にわたり取り組むことが求められている。

●実施期間

岩手県自殺防止月間（平成 25 年 9 月 1 日～30 日）

（ ※参考 WHO世界自殺予防デー （9月10日）
国の自殺予防週間 （9月10日～16日） ）

●久慈保健所における事業内容

- 1 県立久慈高等学校第3学年を対象とした精神保健講話の実施（9月18日）
安全運転管理者等を対象とした健康教育の実施（9月13日）
- 2 街頭での啓発グッズの配布（久慈秋祭りにあわせて配布 9月20日）
- 3 のぼり旗及び啓発ポスター等の掲示、パンフレットの配架
（場所：合同庁舎1階ロビー及び保健福祉環境部前の廊下）
- 4 コンビニ等へのポスター配布
- 5 精神保健相談（9月20日）
- 6 遺族を対象としたパンフレットを葬祭センターへ配布
- 7 保健福祉環境部職員による啓発用Tシャツ着用（毎週水曜日）
- 8 保健所HPへの普及啓発記事掲載

●参考

- ・「自殺総合対策大綱」（平成 19 年 6 月閣議決定）において、「9 月 10 日の世界自殺予防デー」に因み、毎年 9 月 10 日からの一週間を自殺予防週間として設定。
- ・岩手県では、9 月 1 日～30 日を岩手県自殺防止月間として位置づけ全県で取り組みを実施。
- ・自殺対策を推進するためには、自殺について誤解や偏見をなくし、正しい知識を普及啓発することが重要。

担当：保健福祉環境部保健課 阿部裕子
電話：0194-53-4987 内線 246
FAX：0194-52-3919

懇談項目 4	主要農作物の生育状況について (平成 25 年 9 月 2 日現在)	(農業改良普及室)
--------	---------------------------------------	-----------

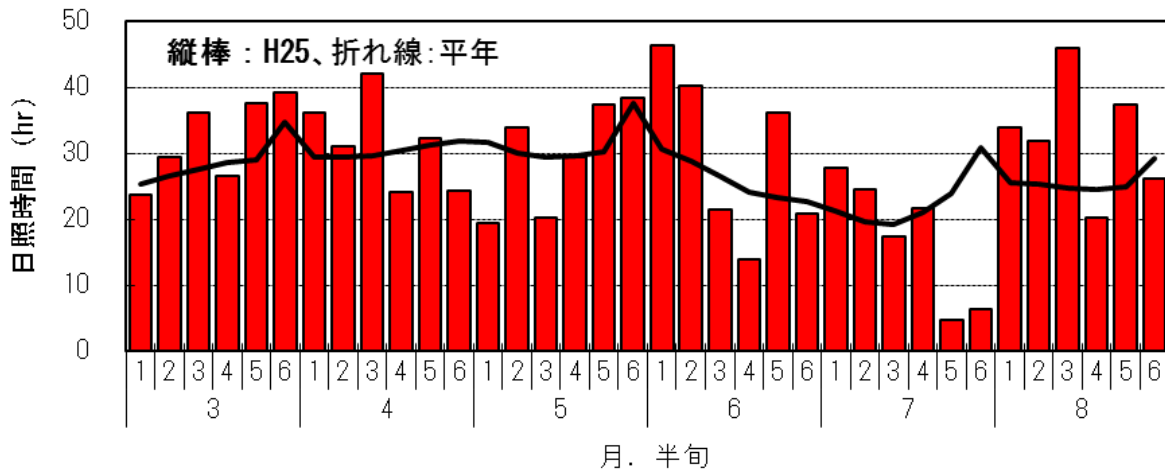
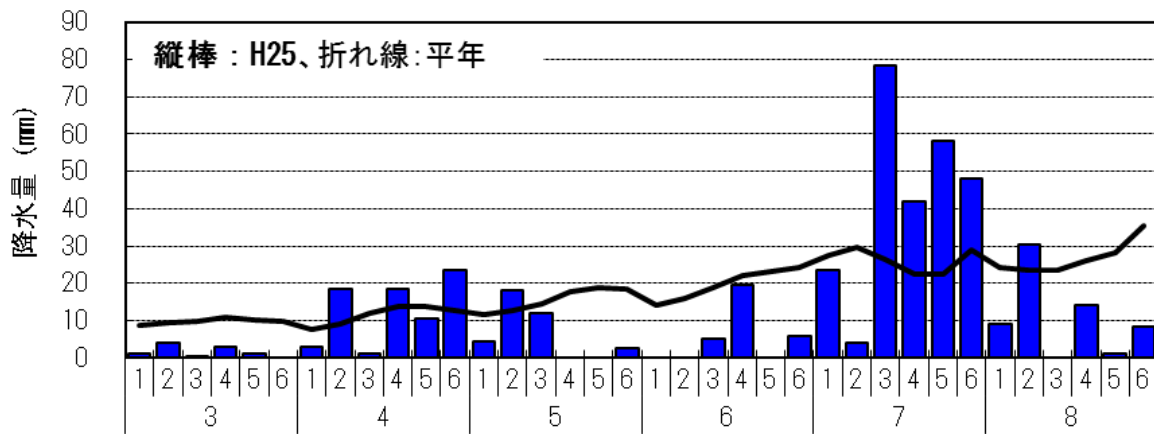
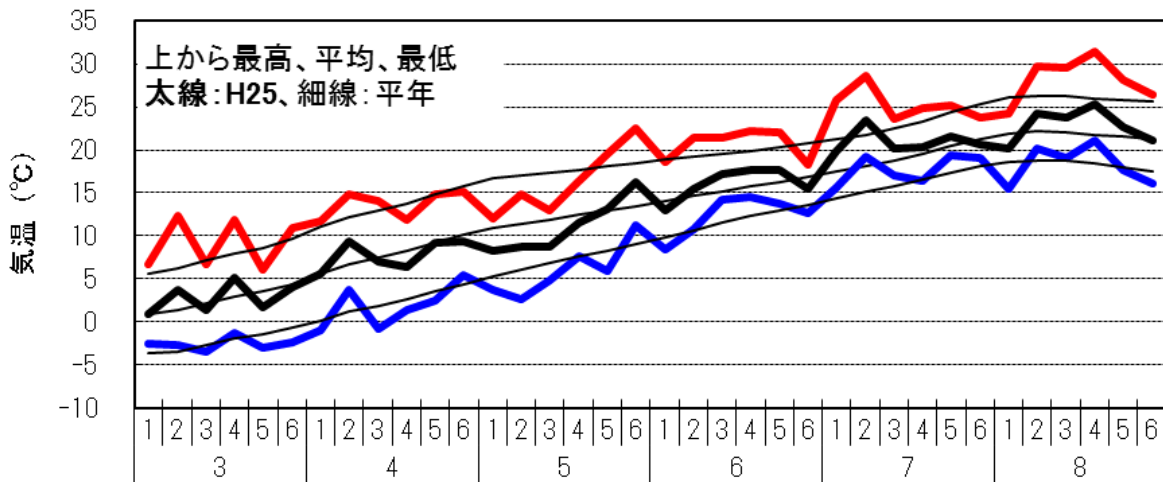
- 水稲の生育は平年並みです。一部の出穂の早かったほ場に低温の影響が見られます。
- ほうれんそうの生育は高温の影響などにより伸び悩んでいます。
- 花き・果樹など園芸品目の生育はほぼ平年並みです。

作物別の生育概況一覧

作物名	生育概況	備考
水 稲	<ul style="list-style-type: none"> ・ 7 月中～下旬、8 月上旬が低温・寡照で経過したため、一時生育は停滞しました。<u>出穂期は平年並み</u>となり、その後は好天に恵まれたことから順調に経過しています。 ・ 登熟調査を実施したところ、全般的には平年より登熟が進んでいます。しかし、<u>極一部の出穂の早かったほ場</u>では、<u>不稔粒の割合が高く</u>、7 月下旬の低温が影響したと思われます。 	出穂状況(管内) 始期 8/7 (8/5) 盛期 8/9(8/9) 終期 8/13(8/13) ()内は平年値
野 菜	<p>ほうれんそう</p> <ul style="list-style-type: none"> ・ 8 月に入り <u>出荷量は伸び悩み</u>、日量 600～700cs 前後となっています。全国的に生産量は少なく、価格は 130-140 円/袋前後とやや高めに推移しています。 ・ 高温による生育停滞、しおれ、黄化、とろけが見え始めています。病虫害防除と併せて、指導会などで注意を促しています。 ・ 寒締めほうれんそう等の栽培に関する指導会を 9 月下旬に開催して作付けを推進する予定です。 	ほうれんそう 1 ケースは 25 袋入り (170g/袋)
花 き	<p>りんどう 8 月咲きは平年より若干早めの開花となりました。葉枯病の発生が多い他、一部では褐斑病の発生もみられます。</p> <p>スプレーギク 8 月咲きは若干開花が遅れました。害虫の被害が多い傾向でした。9 月咲きについての防除を呼びかけています。</p>	
果 樹	<ul style="list-style-type: none"> ・ りんご 開花期の遅れ等が影響し、主要品種の果実の横径の平年対比は 93%～99%と <u>やや小玉傾向</u>で推移しています。 ・ ヤマブドウ 開花期が好天であったことから、<u>結実は平年より良好</u>です。早生の系統で着色が始まりつつあります。 	
その他 特記事項	8 月のヤマセ吹走日数は久慈で 1 日(平年値 3.2 日)、種市で 1 日(平年値 3.6 日)と少なめでした。	

担当：農政部農業改良普及室 高橋 好範
電話：0194-53-4989 内線 255

平成 25 年気象経過図 久慈アメダス



【これまでの気象概況】

7月中旬及び8月上旬に気温の低い時期があり、一部の出穂の早かった水稻の生育に影響を与えました。降水量の少ない状況が続いていましたが、7月後半からのまとまった降雨により水不足は解消されました。8月に入り平年より気温が高く、日照時間も多い時期が続き、ヤマセの吹走日数は少なめとなりました。

懇談項目 5	景観に配慮した道路標識の整備について	(土木部)
--------	--------------------	-------

久慈市の中心市街地国道281号沿いは、電線地中化により良好な都市景観となっており、更新時期をむかえた道路標識について、景観に配慮したこげ茶色とし、あわせて標識看板部を開閉可能なものとする取替え工事を行います。

久慈秋祭りの山車運行に配慮した道路標識となります。

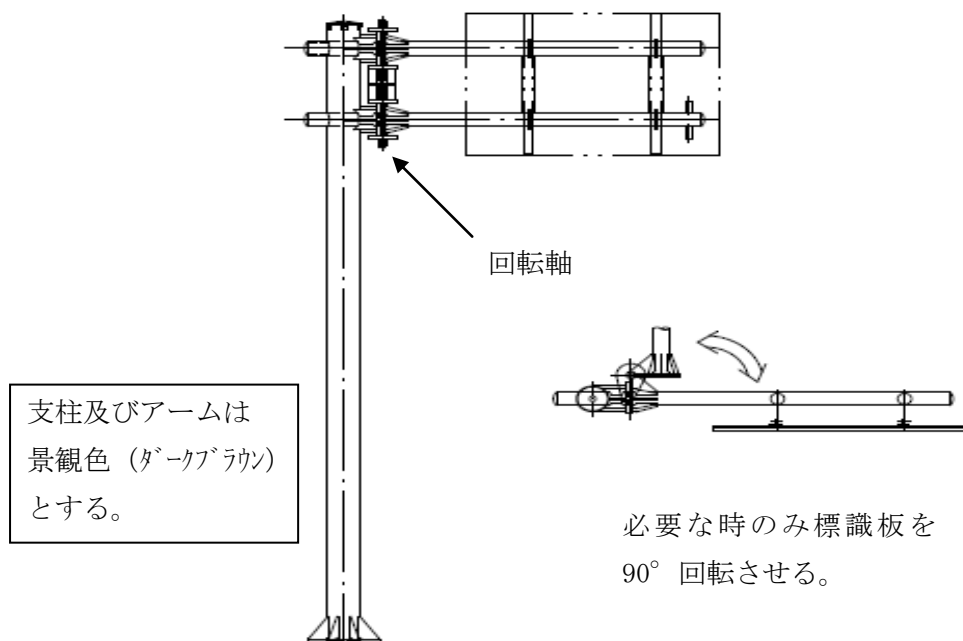
※ 久慈市中心市街地における国道281号の道路標識6基は、更新時期を迎えたことから、景観に配慮した標識(こげ茶色等)で整備します。

今回設置する道路標識は、景観色に加えて、開閉機能(看板部が水平方向に90度回転)を試験的に付加して設置するものです。久慈秋まつりの山車運行時には、標識を水平方向に90度回転させることにより、標識手前で山車の仕掛けを縮小することなく、豪華絢爛さを観光客に見せることができます。

今年度は6基のうち3基の標識を更新し、残る3基を来年度更新予定です。

なお、平成20年に設置した新しい大型標識3基については、道路利用者からの反応を見ながら整備を検討します。

作業時期 9月9日の週に取替え。(コンクリート基礎は既存再利用、柱と標識を取替)



担当：土木部道路整備課 笹原 敬悦
 電話：0194-53-4990 内線261

【今年度更新箇所】



合同庁舎前



東北銀行前



みちのく銀行前

懇談項目 6

久慈市立夏井小学校 PTA (保護者: 大人) への津波防災出前講座の開催について
(土木部)

津波被害から地域住民等の生命を守ることを目的として、県では地域住民・地元自治体とともにハード・ソフトの両面から津波対策を行っています。

県では、主に久慈地域の小・中学生を対象に防災教育の一環として津波防災出前講座を開催していますが、今回、久慈市立夏井小学校にて PTA (保護者: 大人) への講座を開催します。

夏井小学校においては、児童対象の講座を平成 25 年 2 月 1 日に実施 (今年度も 2 月に予定) しており、親子それぞれの講座を開催することで、各家庭における津波防災意識の啓発を期待しています。

1 主催

県北広域振興局土木部

2 目的

津波防災意識の啓発や津波災害の風化防止の効果を期待しています。

3 内容

津波のメカニズムや過去の岩手県における津波被害状況、津波から避難する方法等、津波防災に役立つものとなっています。

4 場所及び日時

久慈市立夏井小学校 9月12日 13:05~13:50 PTA (保護者: 大人) 約 30 人

※ 小・中学生を対象とした講座について、9月期は4校開催予定です。

9月 9日 久慈市立長内小学校 10:35~12:10 2・4年生対象 約 90 人

9月 18日 久慈市立来内小学校 10:35~11:20 1~6年生対象 約 30 人

9月 19日 久慈市立山形中学校 13:35~14:25 1~3年生対象 約 60 人

9月 27日 普代村立普代小学校 未定 1~6年生対象 約 110 人



過年度の出前講座の様子

担当: 土木部河川港湾課 鎌田進

電話: 0194-53-4990 内線 264

平成25年9月

行事予定表

日 曜	行 事	時間	場 所		県出席者	担当課等	連絡先 (0194)
6 金	ふだいまつり	15:30～	普代村	普代駅ほか		村商工観光対策室	35-2115
8 日	第51回三船十段杯争奪柔道大会	9:00～	久慈市	市民体育館		市社会体育課	52-2156
	第7回洋野観光杯サーフィン大会	7:00～	洋野町	種市海浜公園		洋野町観光協会事務局	65-5916
	久慈平岳秋まつり	8:45～	洋野町	久慈平岳山頂広場		町地域振興課	77-2111
	【定例】市日(毎月3と8のつく日)		久慈市	市日通り		市商工観光課	52-2111
9 月	ふれあい福祉まつり	10:00～	久慈市	山形町		市社会福祉課	52-2119
11 水	久慈太陽光発電所 竣工式	11:00～	久慈市	枝成沢	◎○	市産業開発課	52-2369
12 木	大人の津波出前講座	13:05～13:50	久慈市	夏井小学校		土木部	53-4985
	三陸沿岸道路起工式(待浜～階上)	11:00～	洋野町	洋野町営グラウンド近傍	◎○土	土木部	53-4985
13 金	【定例】市日(毎月3と8のつく日)		久慈市	市日通り		市商工観光課	52-2111
14 土	畜産まつり	9:30～	洋野町	大野地区共同利用模範牧場		町農林課	77-2113
	第56回洋野・新岩手ホルスタインショー	9:30～	洋野町	大野地区共同利用模範牧場		農政部	53-4983
	第28回洋野・新岩手和牛共進会	9:30～	洋野町	大野地区共同利用模範牧場		農政部	53-4983
15 日	【定例】二子朝市 (6月～12月 第3日曜日開催)		久慈市	久慈市漁協二子出張所前		久慈市漁協二子生産部	53-5280
	【定例】べっぴんまつり産直市 (毎月第3日曜日)※要問い合わせ		久慈市	新山根温泉べっぴんの湯		新山根温泉べっぴんの湯	57-2222
	【定例】平庭市 (毎月第1・3日曜日開催)		久慈市	平庭高原地場産品直売所		市産業建設課	72-2111
18 水	【定例】北三陸・あまちゃん市(毎月18日)	9:00～19:00	久慈市	中心市街地商店		久慈商工会議所	52-1000
19 木	久慈秋まつり(～22日)	18:00～	久慈市	市街地 ※前夜祭はアンバーホール	◎○	久慈秋まつり実行委員会事務局(久慈市観光物産協会)	66-9200
	動物慰霊祭	14:00～15:00	久慈市	大川目 久慈保健所犬抑留所	◎	保健福祉環境部	53-4987
20 金	普代村合同敬老会	10:00～	普代村	普代村普代社会体育館	◎	保健福祉環境部	53-4987
23 月	【定例】市日(毎月3と8のつく日)		久慈市	市日通り		市商工観光課	52-2111
	塩の道を歩こう会		野田村	久慈市山根町～野田村日形井地区		野田・塩の道を歩こう会実行委員会 村産業振興課	78-2926
24 火	秋の交通安全運動街頭啓発	7:30～	久慈市	市内 久慈駅前ほか	◎	市生活環境課	54-8003
28 土	はまゆり子ども園運動会	9:30～	久慈市	普代社会体育館		村教育委員会事務局	35-2711
	【定例】市日(毎月3と8のつく日)		久慈市	市日通り		市商工観光課	52-2111

10月上旬

2 水	大友良英&「あまちゃん」スペシャルピック バンドコンサート		久慈市	アンバーホール		市社会文化課	52-2700
3 木	【定例】市日(毎月3と8のつく日)		久慈市	市日通り		市商工観光課	52-2111
6 日	【定例】くるま市(4月～12月までの第1日曜日)	10:00～15:30	久慈市	桂の水車広場		山根六郷研究会事務局(久慈ステーションホテル内)	53-5281
	海フェスタinふだい	10:00～	普代村	太田名部漁港		村建設水産課	35-2116
8 火	【定例】市日(毎月3と8のつく日)		久慈市	市日通り		市商工観光課	52-2111
11 金	第44回洋野町種市地区肉用牛共進会		洋野町	種市		農政部	53-4983
12 土	ぐれっと! 山形街道祭		久慈市	久慈市山形町内各地区		市ふるさと振興課	72-2111
	種市高校文化祭		洋野町	県立種市高校		県立種市高校	65-2145
13 日	【定例】市日(毎月3と8のつく日)		久慈市	市日通り		市商工観光課	52-2111

◎局長出席 ☆技監(保健所長)出席 ○部・室長等出席