

管内報道機関との定例懇談会（12月）懇談項目

	項 目	担 当 部	ポ イ ン ト
1	久慈地区被災者相談支援センターの活動状況について	経 営 企 画 部	恒久住宅への移行に伴い、今後増加すると見込まれる被災者の住宅再建に関する支援ニーズに対応することを目的に、久慈地区被災者相談支援連絡会に「住宅再建支援部会」を設置します。
2	久慈地域感染症予防研修会の開催について	保 健 福 祉 環 境 部	感染症の発生予防と拡大防止等を図ることを目的に、感染症が重症化しやすい高齢者や障害者の利用施設、保育施設等の職員を対象として、感染症予防研修会を開催します。
3	『北いわて“ガチンコ”産直甲子園 2013』の結果について	農 政 部	12月2日(月)に、「北いわて“ガチンコ”産直甲子園 2013」の表彰式を二戸市シビックセンターで開催し、優勝産直等を発表、表彰しました。
4	久喜東地区アワビ・ウニ増殖場の整備再開について	水 産 部	ウニ・アワビの増殖を図り、久慈地域の水産振興を支援するため、震災で一時中断していた久喜漁港東側のアワビ・ウニ増殖場整備を本格的に再開しています。
5	除雪作業への協力依頼及び県道冬期通行止めについて	土 木 部	冬期間の安全で円滑な道路交通を確保と事故防止のため、県管理道路の除雪作業及び冬期通行止めへの御理解と御協力をお願いします。

【その他配付資料】

- ・ 広域振興局ナビ！V01.37（H25.11）
- ・ 月間行事予定表
- ・ 復興応援イベント 輝け！！ ひろののど自慢まつり

懇談項目 1	久慈地区被災者相談支援センターの活動状況について (経営企画部)
--------	-------------------------------------

平成 23 年 7 月 28 日に開設した久慈地区被災者相談支援センターについて、平成 25 年 11 月現在の活動状況は次のとおりとなります。

## 1 相談件数について

(平成 25 年 11 月 30 日現在)

相談類型	計	専門家対応			職員・相談員対応		
		計	電話	来所	計	電話	来所
被災者生活再建支援制度	(1) 4	(0) 0	(0) 0	(0) 0	(1) 4	(1) 3	(0) 1
住宅	(0) 51	(0) 18	(0) 0	(0) 18	(0) 33	(0) 19	(0) 14
税金	(1) 13	(0) 3	(0) 0	(0) 3	(1) 10	(0) 2	(1) 8
相続	(2) 30	(2) 25	(0) 1	(2) 24	(0) 5	(0) 1	(0) 4
負債整理	(2) 11	(2) 9	(0) 0	(2) 9	(0) 2	(0) 0	(0) 2
その他の相談	(14) 101	(8) 57	(0) 4	(8) 53	(6) 44	(4) 14	(2) 30
小計 (A) 相談件数 (窓口紹介を除く)	(20) 210	(12) 112	(0) 5	(12) 107	(8) 98	(5) 39	(3) 59
窓口紹介等 (B) 《センター内、市役所等》	(203) 1,898	(0) 0	(0) 0	(0) 0	(203) 1,898	(0) 11	(203) 1,887
(11/1~11/30)	(223)	(12)	(0)	(12)	(211)	(5)	(206)
合計 (A+B) 4/1~10/31	2,108	112	5	107	1,996	50	1,946
H24 相談件数 (A' ) (11/1~11/30)	(22)	(14)	(1)	(13)	(8)	(3)	(5)
4/1~10/31	280	184	6	178	96	22	74
前年同期比 (A) / (A' ) (10/1~10/31)	(90.9)	(85.7)	—	—	(100.0)	—	—
4/1~11/30	75.0	60.9			102.1		

## 【相談傾向】

※ 今月の相談件数 (窓口紹介等を除く) は 20 件で、昨年度同月比 90.9%となっている。昨年度同期に比べ、住宅に関する相談が減少している。

※ 専門家別の相談では、弁護士（7件）、司法書士（3件）、建築士（1件）、ファイナンシャルプランナー（1件）となっている。

## 2 平成 25 年 12 月の活動計画について

### (1) 久慈地区被災者相談支援センターの運営（平日 9:00～17:00）

#### 【12月の専門家派遣】

月：弁護士、火：司法書士、水：建築士（月1回）  
木：土地家屋調査士（月2回）、行政書士（月1回）  
金：ファイナンシャルプランナー

### (2) 出張相談

#### ① 専門家による出張相談（相談員も同行）

##### 【弁護士に対する相談】

	普代村	洋野町	野田村
日時	12月4日（水） 13:00～15:00	12月16日（月） 13:30～15:30	12月24日（火） 13:30～15:30
場所	普代村役場	洋野町民文化会館 （セシリアホール）	野田村総合センター

##### 【司法書士・ファイナンシャルプランナー（FP）に対する相談】

専門家名	日時	場所	時間
司法書士	12月17日（火）	野田村役場	10:00～15:00
FP（「我が家の復興計画 づくり個別相談会」）	12月20日（金）	野田村役場	

#### ② 専門家合同相談会

相談者のさまざまな相談内容にワンストップで対応するため、**各分野の専門家が一堂に会する合同相談会を開催**します。

- ・ 日時：12月11日（水）14:00～19:00
- ・ 場所：野田村役場
- ・ 参加予定専門家：弁護士、司法書士、建築士、土地家屋調査士、行政書士  
ファイナンシャルプランナー

#### ③ 相談員による出張相談

毎週水曜日、久慈地域こころのケアセンター（H24.3.28開設）が野田村で開催するこころの健康相談室に併せて相談員が出張相談を行い、健康相談以外の総合相談に対応します。

### (3) 第1回住宅再建支援部会の開催

今後増加すると見込まれる被災者の住宅再建に関する支援のニーズに、より効率的かつ効果的に対応することを目的に、久慈地区被災者相談支援連絡会に「住宅再建支援部会」を設

置し、応急仮設住宅から恒久住宅への移行に伴い、被災者が抱える課題とその対策に関する連絡調整を行っていきます。

日時：12月16日（月） 13：30～15：00

場所：久慈地区合同庁舎5階 第3会議室

構成員：久慈市、洋野町、野田村、久慈市社会福祉協議会、洋野町社会福祉協議会、野田村社会福祉協議会、NPO サロン「たぐきり」、久慈地域こころのケアセンター、県北広域振興局（保健福祉環境部、土木部、経営企画部）

#### （4）久慈地区被災者相談支援センターだより（12・1月号）の発行

被災者向けの重要情報や相談会の周知を図るため、別添のとおり久慈地区被災者相談支援センターだより（以下、「センターだより」という。）を隔月で発行しています。

なお、このセンターだよりは、久慈地区被災者相談支援センターHPに掲載しているほか、久慈地区被災者相談支援連絡会の構成メンバーに配架し、必要に応じて、市町村から被災者に対して周知を図っています。

#### 【参考】 久慈地域こころのケアセンターの活動状況

##### ◎ 訪問先別相談件数（延数）（暫定値）

訪問先	件数	割合
こころの健康相談室	(70)	(45.2%)
	455	43.4%
仮設住宅等の訪問	(39)	(25.2%)
	261	24.9%
上記以外（役場内等）	(46)	(29.7%)
	332	31.7%
(10/1～10/31)	(155)	
合計 4/1～10/31	1,048	

相談者の主訴としては、身体の不調、不眠、抑うつが多い。

※ 震災でストレスを受けた被災者の心のケアを行うため、県から委託を受けた岩手医科大学が沿岸4地域（久慈・宮古・釜石・大船渡）に、平成24年3月28日に「地域こころのケアセンター」を開設。久慈地域こころのケアセンターは、野田村で開催している「こころの健康相談室」を中心に活動中。

担当：経営企画部復興推進課

平井 省三 電話：0194-53-4981 内線 315

## 住まいの復興給付金制度について

「住まいの復興給付金制度」は、平成26年4月から予定されている段階的な消費税率の引上げに伴い、被災者の方が住宅再建する場合に、消費税の負担が増すことから、その負担増加分について給付金を受けられる制度です。

以下は、消費税率8%の適用を受ける期間に、被災者が新築住宅を「建設」・「購入」した場合、または被災住宅を補修した場合の給付内容です。

### ◆新築住宅を「建設」または中古住宅を「購入」した場合

※原則として以下の要件をすべて満たす方が対象となります。

#### 【対象者】

- ①被災住宅を所有していた方
- ②再取得住宅を所有している方
- ③再取得住宅に居住している方

#### 【給付金額】

再取得住宅の床面積・給付単価および持分割合に応じて支給されます。

再取得住宅の床面積 (最大175㎡まで)	×	給付単価 5,130円	×	再取得住宅の持分割合	=	給付金額
-------------------------	---	----------------	---	------------	---	------

### ◆被災住宅を「補修」した場合

※原則として以下の要件をすべて満たす方が対象となります。

#### 【対象者】

- ①被災住宅を所有している方
- ②被災住宅の補修工事を発注した方
- ③補修した被災住宅に居住している方

#### 【給付金額】

被災住宅の床面積に、り災状況に応じた給付単価を掛けた額「A」と、実際にかかった補修工事費の消費税のうち増税分に相当する額「B」のどちらか少ない方を給付するものとします。

被災住宅の床面積	×	A 給付単価			AかBのどちらか少ない方を給付します	B 実際にかかった補修工事費の消費税増税分		
		り災状況	全壊(流出)	1,680円		3%増税分		
			大規模半壊	1,650円		補修工事費 税抜き金額	×	0.03
			半壊(床上浸水)	1,380円				
一部損壊(床下浸水)	840円							

★詳しくは、【住まいの復興給付金準備事務局】までお問い合わせください。

TEL 0570-200-246 (有料) 受付時間 9:00~17:00 (土・日・祝日を含む)  
ホームページ <http://fukko-kyufu.jp>

## 国民健康保険及び後期高齢者医療制度の一部負担金免除について

被災された方が医療機関を受診する場合、医療機関に支払う窓口負担の免除期限が1年延長される予定です。詳しくはそれぞれの市町村にお問い合わせください。

#### ●対象

東日本大震災津波により被災された方で国民健康保険及び後期高齢者医療保険制度に加入されている方

#### ●免除期限

→平成26年12月31日まで延長予定

#### ◆問い合わせ先

久慈市	市民課	0194-52-2118
洋野町	町民生活課	0194-65-5914
野田村	住民福祉課	0194-78-2928
普代村	住民福祉課	0194-35-2113

### 久慈地区被災者相談支援センター

- 住所 〒028-8042 久慈市八日町1-1 久慈地区合同庁舎 1F
- 電話 0120-934-755(通話料無料)
- 窓口対応時間 午前9:00~午後5:00(平日)
- 専門家対応時間 午前10:00~午後3:00(平日)

(※ただし、専門家相談はセンターに派遣されている日に限ります)

相談無料



## 専門家スケジュール

		月	火	水	木	金
12月	合同庁舎	弁護士	司法書士	なし	なし	ファイナンシャルプランナー
	出張相談	2日	3日	4日	5日	6日
	出張相談	—	—	弁護士 (普代村出張)	—	—
	合同庁舎	なし	なし	なし	なし	なし
	出張相談	9日	10日	11日	12日	13日
	出張相談	—	—	専門家合同相談会 (野田村出張)	—	—
合同庁舎	弁護士	なし	なし	なし	—	
出張相談	16日	17日	18日	19日	20日	
出張相談	弁護士 (洋野町出張)	司法書士 (野田村出張)	—	—	ファイナンシャルプランナー (野田村出張)	
合同庁舎	休み	司法書士	なし	—	土地家屋調査士	ファイナンシャルプランナー
出張相談	23日	24日	25日	26日	27日	
出張相談	休み	弁護士 (野田村出張)	—	—	—	なし
合同庁舎	休み	休み	—	—	—	—
出張相談	30日	31日	—	—	—	—
出張相談	休み	休み	—	—	—	—

		月	火	水	木	金
1月	合同庁舎	—	—	1日	2日	3日
	出張相談	—	—	休み	休み	休み
	出張相談	—	—	休み	休み	休み
	合同庁舎	なし	なし	なし	なし	なし
	出張相談	6日	7日	8日	9日	10日
	出張相談	—	—	専門家合同相談会 (野田村出張)	—	—
合同庁舎	弁護士	なし	なし	なし	ファイナンシャルプランナー	
出張相談	13日	14日	15日	16日	17日	
出張相談	—	司法書士 (野田村出張)	—	弁護士 (洋野町出張)	—	
合同庁舎	弁護士	司法書士	なし	土地家屋調査士	なし	
出張相談	20日	21日	22日	23日	24日	
出張相談	弁護士 (野田村出張)	—	—	—	ファイナンシャルプランナー (野田村出張)	
合同庁舎	弁護士	司法書士	なし	なし	ファイナンシャルプランナー	
出張相談	27日	28日	29日	30日	31日	
出張相談	—	—	—	—	—	

【出張相談の詳細は下記のとおり】

	日時	専門家名	場所		時間
12月	4日(水)	弁護士	普代村	普代村役場	13:00~15:00
	16日(月)		洋野町	洋野町民文化会館(セシリアホール)	13:30~15:30
	24日(火)		野田村	野田村総合センター	13:30~15:30
	17日(火)	司法書士	野田村	野田村役場	10:00~15:00
	20日(金)	ファイナンシャルプランナー	野田村	野田村役場	10:00~15:00
1月	16日(木)	弁護士	洋野町	洋野町民文化会館(セシリアホール)	13:30~15:30
	20日(月)		野田村	野田村総合センター	13:30~15:30
	14日(火)	司法書士	野田村	野田村役場	10:00~15:00
	24日(金)	ファイナンシャルプランナー			

【専門家合同相談会】

	日時	専門家名	場所	時間
12月	11日(水)	弁護士、司法書士、建築士 土地家屋調査士、行政書士 ファイナンシャルプランナー	野田村	野田村役場
1月	8日(水)			



※専門家が不在の日でも、相談員が対応します。  
※臨時相談窓口等の開設により、相談スケジュールが変更になる場合があります。

懇談項目 2	久慈地域感染症予防研修会の開催について (保健福祉環境部/久慈保健所)
--------	--

**感染症の発生予防と拡大防止等を図ることを目的に、感染症予防研修会を開催します。**  
この研修会は、**感染症が重症化しやすい高齢者や障害者の利用施設、保育施設等の職員を対象として、ノロウイルスや結核等の感染症の予防と発生時の対応方法などにかかる具体的な研修を行うものです。**

- 1 事業名 **久慈地域感染症予防研修会**
- 2 実施日程 平成25年12月12日(木) 13:30～15:30
- 3 会場 久慈地区合同庁舎 6階 大会議室
- 4 対象 介護保険事業者、障がい福祉サービス事業者、保育施設等職員(約100人)
- 5 内容
  - ・開会 13:30
  - ・説明 13:35～
    - (1) 感染症発生時の対応と報告
    - (2) 結核対策
  - ・講義及び演習 13:50～

**「感染症の発生予防と発生時の対応について」**  
**講師：ICAT(いわて感染制御支援チーム)**  
**県立久慈病院感染管理認定看護師**  
**小笠原里美 氏**  
**松澤 亮 氏**
  - ・質疑応答 15:20～

担当:久慈保健所 保健課長 阿部裕子  
環境衛生課 立花 一  
電話:0194-53-4987 (保健課内線 246)  
(環境衛生課内線 325)

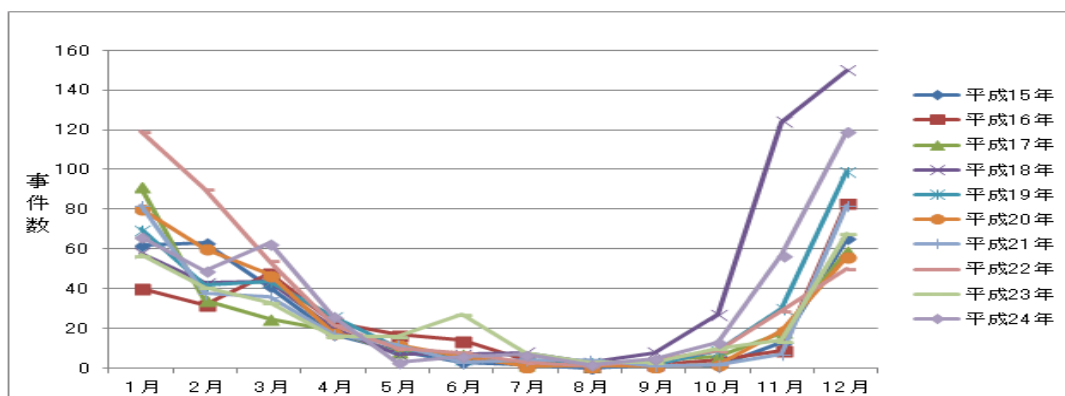
## 【ノロウイルスについて】

ノロウイルスによる食中毒は、主に11月から3月に発生していますが、食品（生カキ等）や飲用水が原因となり、人から人への感染も報告されています。

## 【ノロウイルスによる食中毒発生状況】

・ノロウイルスによる食中毒発生状況は、10月から増加しはじめ、12月をピークとして、3月頃まで多発し、一年を通して発生します。

全国のノロウイルスによる食中毒発生



・本県でも全国と同様の発生状況であり、今年度のノロウイルスによる食中毒は1件、集団感染は11件、発生しております。（H25.11.28 現在）

## 【当部における「ノロウイルスによる食中毒、感染症の発生予防」のための取り組み】

### 1 食中毒予防の観点（食品衛生法：食中毒の”病因”として、食中毒予防の観点）

- ① 営業者への定期的な講習会でDVDによるノロウイルス食中毒の予防法を普及
- ② 給食等事業者への講習時に普及啓発
  - ・平成25年度実施状況（H25.11.7現在） 衛生教育 16回（受講者264人）
  - ・食中毒予防講習会にあわせて児童館、通所施設等、感染症発生が危惧される施設関係者への説明

### 2 感染症予防の観点（感染症予防法：主に人から人へ広がる感染性胃腸炎の原因として、感染症予防の観点）

- ① 「北いわて医療関連感染制御ネットワーク」医療機関、介護福祉施設を対象とした講習会の開催（H25.9.28実施 参加者120人）
- ② 老人施設等からの依頼に対応し出前講習会の実施（2回、受講者75人）
- ③ 介護保険、障がい福祉、保育施設等職員を対象に感染症予防研修会開催（H25.12.12実施予定 受講者約100人）
- ④ 病院等立入検査時に院内感染防止対策、手洗所のペーパータオル等への切り替えを指導
- ⑤ インターネットを通じた情報提供（県北広域振興局保健福祉環境部ホームページによる情報掲載）



懇談項目 3	『北いわて“ガチンコ”産直甲子園 2013』の結果について (農政部)
--------	--

県北広域振興局では、平成 25 年 10 月に開催した「北いわて“ガチンコ”産直甲子園 2013」の表彰式を、12 月 2 日(月)に二戸市シビックセンターで開催し、優勝産直等を発表、表彰しました。

## 1 結果

表彰区分	産直名
優 勝	大野農産物直売所 ゆうきセンター (洋野町)
準 優 勝	キッチンガーデン (二戸市)
敢闘賞 (久慈地域)	大野ふるさと物産館 (洋野町)
敢闘賞 (二戸地域)	サラダボウル・こずや (一戸町)

## 2 参加産直一覧

別紙のとおり

## 3 その他

- ・「北いわて“ガチンコ”産直甲子園 2013」は、県北広域振興局管内の 14 産直施設（久慈 6 施設、二戸 8 施設）が参加し、10 月 1 日から 10 月 31 日まで 1 ヶ月間開催した。
- ・このイベントは、一般消費者が参加するスタンプラリー形式による投票と、専門家による現地審査により県北地域の産地直売所の運営状況を評価・表彰し、産直の運営改善と更なる誘客力の向上を図るため、昨年度に引き続き実施したものの。
- ・なお、これは、全国直売所研究会が主催する「全国直売所甲子園」を参考に県北地域版として開催しているが、一般消費者参加型の産直甲子園は全国初になるもの。
- ・優勝産直・準優勝産直は、総得点により決定。敢闘賞は、準優勝に次ぎ総得点の多い産直（久慈地域・二戸地域各 1 産直）としたもの。



(左) 優勝旗を受け取った 大野農産物直売所 ゆうきセンター 理事の長根さん

(右) 入賞した産直代表者と関係者



担当：農政部農政調整課 長内  
電話：0194-53-4983 内線 221

北いわて

あなたの1票が勝負を決める!カモ

2013

# “ガチンゴ”産直甲子園

## 熱血投票用紙

開催期間

10月1日(火)

▷ 10月31日(木)



久慈地域2ヶ所、二戸地域2ヶ所  
計4ヶ所の産直でスタンプを押そう!



お気に入り産直にチェックして投票しよう!



抽選で14名様に3,000円相当の  
産直自慢の逸品が当たる!

### 【応募方法等】

- 裏面のスタンプ押印欄に、下記出場産直のうち久慈地域2ヶ所、二戸地域2ヶ所を含む計4ヶ所のスタンプを集めてください。スタンプは各産直毎に違います。
- 応募はお1人様1枚限りとなります。
- スタンプが集まりましたら、気に入った産直、産直への意見要望、住所・氏名・電話番号を必ず記載し、参加産直に設置してある投票箱に投票してください。
- 当選発表は、商品の発送をもってかえさせていただきます。
- お問い合わせ先 県北広域振興局農政部 〒028-0064 久慈市八日町1-1 TEL 0194-53-4983
- 個人情報 は主催者が細心の注意を持って管理します / ご記入いただいた個人情報は、賞品の抽選及び発送のみに使用します

き-り-と-り-せ-ん

## 産直甲子園で熱き戦いを繰り広げている産直はコチラ!!

### 久慈地域



**1 道の駅くじ 産直まちなか**  
休業日/1月1日  
営業時間/  
9:00~19:00(4月~9月)  
9:00~18:00(10月~3月)  
〒028-0056  
久慈市中町2-5-1  
TEL:0194-53-1300



**2 JA新いわてふれあい産直ショールーム 花野果**  
休業日/1月1日~3日  
営業時間/9:30~18:00  
〒028-0061  
久慈市中央1-56  
TEL:0194-52-0790



**3 大野農産物直売所 ゆうきセンター**  
休業日/12月31日、1月1日  
営業時間/9:00~18:00  
〒028-8802  
洋野町大野58-12-33  
TEL:0194-77-4379



**4 大野ふるさと物産館**  
定休日/なし  
営業時間/10:00~18:20  
〒028-8802  
洋野町大野8-83-7  
TEL:0194-77-3888



**5 産直ばあびる**  
休業日/12月31日午後~1月3日  
営業時間/  
8:30~18:00(3月~11月)  
8:30~17:30(12月~2月)  
〒028-8201  
野田村大字野田31-31-1  
TEL:0194-71-1700



**6 スマイル直売所**  
休業日/1月1日~3日  
営業時間/9:00~17:30  
〒028-8201  
野田村大字野田20-10  
TEL:0194-78-2631

### 二戸地域



**7 農産物直売所 ふれあい二戸**  
休業日/1月1日~3日  
営業時間/10:00~18:00  
〒028-6103  
二戸市石切所字荷漣22-28  
TEL:0195-23-0288



**8 浄南ママ直**  
定休日/毎週火・木曜日  
営業時間/8:30~18:00  
1~3月は土日のみ営業  
〒028-6983  
二戸市浄法寺町下藤101-1  
TEL:0195-38-4454



**9 キッチンガーデン**  
休業日/1月1日~3日  
営業時間/  
8:30~18:00(3月~10月)  
8:30~17:30(11月~2月)  
〒028-6968  
二戸市浄法寺町海上前田6-13  
TEL:0195-38-4936



**10 晴高どんどん市場**  
定休日/毎週火曜日  
12月31日午後~1月3日  
営業時間/9:30~18:00  
〒028-6303  
軽米町大字高家7-54-1  
TEL:0195-46-3115



**11 ミル・みるハウス**  
定休日/毎週木曜日  
営業時間/9:00~18:00  
〒028-6221  
軽米町大字晴山22-38-1  
TEL:0195-47-1806



**12 道の駅おつめ産直施設 オドレ館**  
定休日/なし  
営業時間/8:00~19:00  
〒028-6506  
九戸村大字山屋2-28-1  
TEL:0195-42-4400



**13 サラダボウル・ござや**  
休業日/12月31日午後~1月3日  
営業時間/9:00~18:00  
〒028-5221  
一戸町小鳥谷字道地43-1  
TEL:0195-34-2040



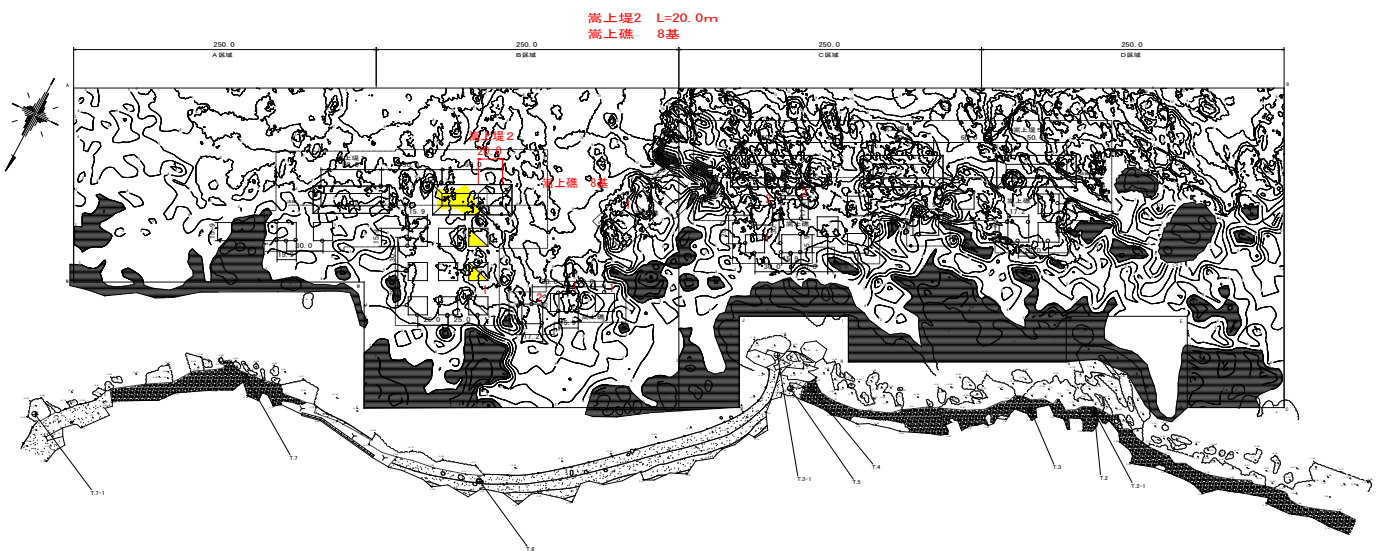
**14 産直 奥中山高原**  
休業日/1月1日~2日  
営業時間/9:00~18:00  
〒028-5133  
一戸町中山字大塚247-4  
TEL:0195-35-3335

懇談項目 4	久喜東地区アワビ・ウニ増殖場の整備再開について	(水産部)
--------	-------------------------	-------

水産部では、久喜漁港東側にアワビ・ウニ増殖場 (6.9 ha) を計画し、平成 22 年度から造成に着手しています。震災で工事は一時中断しましたが、今年 7 月～11 月中旬にブロック製作を開始し、現在は海底への設置工事を進め、増殖場の整備を本格的に再開していますのでお知らせします。

本県では、つくり育てる漁業を推進するため、アワビ・ウニ等の増殖場を沿岸各地に整備してきたところですが、東日本大震災津波により多くの漁場も被害を受けました。久慈地域でも 11 箇所の被害を受けましたが、平成 24 年度までに全て復旧しているところです。

久喜東地区増殖場は久喜地区における漁場生産力の向上を図るため、資源管理が容易であり漁業作業の効率化が可能となる漁港に近接したエリアに増殖場の整備を計画したもので、平成 22 年度に造成に着手し震災により中断後、今年度から本格的に工事を再開したところです。当増殖場の整備とアワビ・ウニの種苗放流の再開、さらに漁協の適切な資源管理等を行うことにより、ウニ・アワビの増殖を図り、久慈地域の水産振興を支援するものです。

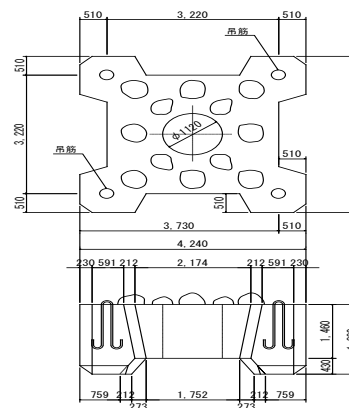


久喜東地区増殖場整備の概要

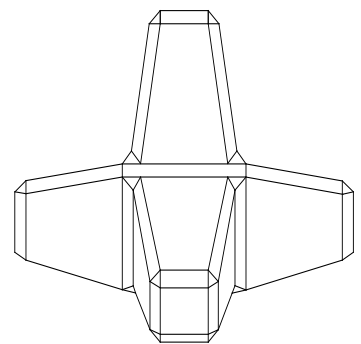
計画期間	平成 22 年～28 年
全体事業費	410,000 千円
開発面積	6.9 ha
整備の内容	高上げ堤 5 基 高上げ礁 28 基

\*ブロックの天端に石を配置し海藻の着生を促し着生面積を増やしている。

スタビック50 t 型植石タイプ 構造図



ペンタコン50.0 t 型



担当：水産部漁港漁村課 常盤秀美  
電話：0194-53-4985 内線 235

懇談項目 5	除雪作業への協力依頼及び県道冬期通行止めについて  (土木部)
--------	---------------------------------------

県では、冬期間の安全で円滑な道路交通を確保するため、県が管理している道路の除雪作業を行っています。作業をスムーズに行えるよう、皆さまのご協力をお願いいたします。また、久慈地域においては積雪が多く幅員の狭い峠部など4区間で安全な道路交通を確保できないことから、例年通り冬期通行止めを実施します。

### 1. 除雪作業への協力依頼について

内容については、別紙チラシのとおり。

### 2. 県道冬期通行止めについて

区間及び期間は下表のとおり。(別途位置図参照)

路線名	区間	通行止期間	管内通行止延長 (km)
主要地方道 野田山形線	野田村 野田大葛 久慈市 山根町下戸鎖	H25. 12. 5(木) 12:00 H26. 4. 18(金) 12:00	7. 3
主要地方道 野田山形線	久慈市 山形町霜畑二又合戦場 " 来内越田平庭	H25. 12. 5(木) 12:00 H26. 4. 18(金) 12:00	5. 3
一般県道 普代小屋瀬線	普代村 南股 岩泉町 安家年々岩井沢橋	H25. 12. 6(金) 12:00 H26. 4. 11(金) 12:00	3. 2 (路線全体 6. 5)
一般県道 戸田荷軽部線	久慈市 山形町荷軽部葦沢芦沢橋 九戸村 戸田戸井良	H25. 11. 29(金) 12:00 H26. 4. 11(金) 12:00	1. 4 (路線全体 3. 3)

冬期通行止め区間内に立入りをしたい場合の連絡先

県北広域振興局土木部 道路整備課 TEL : 0194-53-4990

担当：土木部道路整備課 笹原 敬悦  
電話：0194-53-4990 内線 261

# 除雪作業にご協力お願いします



県では、冬期間の安全で円滑な道路交通を確保するため、  
県が管理している道路の除雪作業を行っています。  
作業をスムーズに行えるよう、皆さまのご協力をお願いいたします。

撮影：平成23年1月 一般国道455号 盛岡市三ツ割地区

## 間口除雪にご協力を

各商店・各家庭から道路へ出る間口に寄せられた雪の除雪については、各家庭・ご近所等でご協力をお願いいたします。

## 道路への雪だしはやめましょう

道路への雪だしは、**路面凍結**の原因となるほか、路面が凸凹になり非常に危険で、**交通事故**や**渋滞**の原因にもなります。

## 路上駐車はやめましょう

路上駐車は、**除雪作業の妨げ**となります。また、**車の乗り入れ板**や**看板等**も障害物となり、危険です。



## 深夜・早朝作業にご理解を

除雪作業は、朝の通勤・通学に間に合うよう、主に交通量の少ない夜間や早朝に行います。作業中は騒音・振動等でご迷惑をおかけしますが、ご理解くださるようお願いいたします。

## 除雪車に注意!!

- 除雪作業は安全第一で行っていますが、**作業中の除雪車は大変危険**です。近づかないでください。
- 除雪車は場合によって、道路のセンターラインを越えて作業をすることがあります。車等で走行する際もご注意ください。

## 路面凍結に注意!!

- 路面凍結により通行に支障がある場合又は支障になると予想される場合に、凍結抑制剤を散布しておりますが、**気象条件等により路面が凍結している場合がありますので、通行の際は、十分に注意してください。**

### <お問い合わせ先>

県庁県土整備部道路環境課 019-629-5878  
または最寄りの広域振興局土木部、土木センターまで

岩手県道路情報提供サービス  
ホームページ

URL：<http://www.douro.com/>



注) 本箇所図は、県北広域振興局土木部の管内路線及び隣接市町村との重複路線  
における冬期通行止め箇所のみを表示しております。

**一般県道戸田荷軽部線**  
九戸村戸田戸井良～  
久慈市山形町荷軽部並沢  
(延長3.3km)  
H25.11.29(金)12:00から  
H26.4.11(金)12:00まで

**主要地方道野田山形線**  
久慈市山形町霧畑二又合戦場～  
久慈市山形町来内越田平庭  
(延長5.3km)  
H25.12.5(木)12:00から  
H26.4.18(金)12:00まで

**主要地方道野田山形線**  
野田村野田大葛～  
久慈市山根町下戸鎖  
(延長7.3km)  
H25.12.5(木)12:00から  
H26.4.18(金)12:00まで

**一般県道普代小屋瀬線**  
普代村南股～岩泉町安家年々岩井沢橋  
(延長6.5km)  
H25.12.6(金)12:00から  
H26.4.11(金)12:00まで

【問い合わせ先】：岩手県 県北広域振興局土木部  
(電話：0194-53-4990)

