

令和元年度岩手県水防計画(案) 変更対照表

資料2

※本変更対照表には、主なものを抜粋して記載しています。(誤字・脱字や所在地・連絡先等の経常的な変更は除く)
 ※変更後の追記・修正箇所は赤字記載しています。

	変更前 (H30岩手県水防計画)	変更後 (R01岩手県水防計画(案))
P12	<p>5.2 水位の観測及び通報</p> <p>(1) 水位観測所 県内の水位観測所は、図表5-4(p179)のとおりである。</p> <p>(2) 水位の通報 出水のおそれがある場合には、図表5-4(p179)に定める観測施設管理者は、図表5-2(p158)の通報要領により、図表5-3(p160)の連絡系統図に基づき、それぞれの関係機関に連絡するものとする</p> <p>(3) 水位の公表 図表5-4(p179)で定める水位観測所について、観測所管理者は水位を公表するものとする。公表手段・公表を行う時間間隔等は、図表5-4(p179)及び図表5-65(p194)雨量・水位の公表要領で定める。</p>	<p>5.2 水位の観測及び通報</p> <p>(1) 水位観測所 県内の水位観測所(危機管理型水位計による水位観測所を除く。)は、図表5-4(p185)のとおりである。</p> <p>(2) 水位の通報 出水のおそれがある場合には、図表5-4(p185)に定める観測施設管理者は、図表5-2(p164)の通報要領により、図表5-3(p166)の連絡系統図に基づき、それぞれの関係機関に連絡するものとする。</p> <p>(3) 水位の公表 図表5-4(p185)で定める水位観測所について、観測所管理者は水位を公表するものとする。公表手段・公表を行う時間間隔等は、図表5-4(p185)及び図表5-6(p215)雨量・水位の公表要領で定める。</p> <p>5.3 危機管理型水位計による水位の観測</p> <p>(1) 危機管理型水位計による水位観測所 県内の危機管理型水位計による水位観測所は、図表5-5(p200)のとおりである。</p> <p>(2) 水位の公表 図表5-5(p200)で定める水位観測所について、観測所管理者は「川の水位情報」(一般財団法人河川情報センター)ホームページで水位を公表するものとする。</p> <p>「川の水位情報」一般財団法人河川情報センター ホームページURL https://k.river.go.jp/</p>

変更前 (H30岩手県水防計画)	変更後 (R01岩手県水防計画(案))
<p>P13,14</p> <p>(1) 気象情報 気象庁 ・気象情報・注意報 http://www.jma.go.jp/jp/warn/ ・アメダス http://www.jma.go.jp/jp/amedas/ ・レーダー・ナウキャスト(降水・雷・竜巻) http://www.jma.go.jp/jp/radnowc/ ・高解像度降水ナウキャスト http://www.jma.go.jp/jp/highresorad/ ・洪水警報の危険度分布 http://www.jma.go.jp/jp/suigaimesh/flood.html ・大雨警報(浸水害)の危険度分布 http://www.jma.go.jp/jp/suigaimesh/inund.html</p> <p>盛岡地方気象台 http://www.jma-net.go.jp/morioka/</p> <p>(2) 雨量・河川水位 図表5-5(p194)のとおり</p> <p>(3) 潮位・波高 国土交通省 ・海の防災情報(全国港湾海洋波浪情報網) 【PC版】http://www.mlit.go.jp/kowan/nowphas/ 【スマートフォン・携帯版】http://nowphasmlit.go.jp</p>	<p>(1) 気象情報 気象庁 ・気象警報・注意報 https://www.jma.go.jp/jp/warn/ ・アメダス https://www.jma.go.jp/jp/amedas/ ・レーダー・ナウキャスト(降水・雷・竜巻) https://www.jma.go.jp/jp/radnowc/ ・雨雲の動き(高解像度降水ナウキャスト) https://www.jma.go.jp/jp/highresorad/ ・今後の雨(降水短時間予報) https://www.jma.go.jp/jp/kaikotan/ ・洪水警報の危険度分布 https://www.jma.go.jp/jp/suigaimesh/flood.html 指定河川洪水予報の発表対象ではない中小河川(水位周知河川及びその他河川)の洪水発生危険度の高まりの予測を、地図上で河川流路を概ね1kmごとに5段階に色分けして示す情報。3時間先までの流域雨量指数の予測を用いて常時10分ごとに更新しており、洪水警報等が発表されたときに、どこで危険度が高まるかを面的に確認することができる。 ・大雨警報(浸水害)の危険度分布 https://www.jma.go.jp/jp/suigaimesh/inund.html 短時間強雨による浸水発生危険度の高まりの予測を、地図上で1km四方の領域ごとに5段階に色分けして示す情報。1時間先までの表面雨量指数の予測を用いて常時10分ごとに更新しており、大雨警報(浸水害)等が発表されたときに、どこで危険度が高まるかを面的に確認することができる。 ・土砂災害警戒判定メッシュ情報 https://www.jma.go.jp/jp/doshamesh/index.html 大雨による土砂災害発生危険度の高まりの予測を、地図上で5km四方の領域ごとに5段階に色分けして示す情報。2時間先までの雨量分布及び土壌雨量指数の予測を用いて常時10分ごとに更新しており、大雨警報(土砂災害)や土砂災害警戒情報等が発表されたときに、どこで危険度が高まるかを面的に確認することができる。 盛岡地方気象台 https://www.jma-net.go.jp/morioka/</p> <p>(2) 雨量・河川水位 図表5-6(p215)のとおり</p> <p>(3) 潮位・波高 国土交通省 ・リアルタイム・ナウファス(全国港湾海洋波浪情報網) 【PC版】https://www.mlit.go.jp/kowan/nowphas/ 【スマートフォン・携帯版】https://nowphasmlit.go.jp</p>
<p>P23</p> <p>12.1 河川管理者の協力及び援助 河川管理者は、自らの業務等に照らし可能な範囲で、水防管理団体が行う水防のための活動への協力及び水防管理者等が行う浸水被害軽減地区の指定に係る援助を行う。 (1) 水防管理団体に対して、河川に関する情報(河川の水位)の提供(伝達方法については、岩手県河川情報システムによる) (2) 重要水防箇所の合同点検の実施 (3) 水防管理団体が行う水防訓練及び水防技術講習会への参加 (4) 水防管理団体及び水防協力団体の備蓄資器材で不足するような緊急事態に際して、県の応急復旧資器材又は備蓄資器材の貸与</p>	<p>12.1 河川管理者の協力及び援助 河川管理者は、自らの業務等に照らし可能な範囲で、水防管理団体が行う水防のための活動への協力及び水防管理者等が行う浸水被害軽減地区の指定に係る援助を行う。 (1) 水防管理団体に対して、河川に関する情報(河川の水位)の提供(伝達方法については、「岩手県河川情報システム」(岩手県)及び「川の水位情報」(一般財団法人河川情報センター)ホームページによる) (2) 重要水防箇所の合同点検の実施 (3) 水防管理団体が行う水防訓練及び水防技術講習会への参加 (4) 水防管理団体及び水防協力団体の備蓄資器材で不足するような緊急事態に際して、県の応急復旧資器材又は備蓄資器材の貸与</p>

図表2-2

P36

所管広域 振興局土木部 及び 土木センター	市町村 (水防管理団体名)	指定・ 非指定	消防本部・署			消防団		
			消防署数	出張所数	消防 吏員 (実員)	消防団数	分団数	団員数 (実員) 非常勤
盛岡	盛岡市	指定				1	29	1,250
盛岡	紫波町	指定				1	12	552
岩手	岩手町	指定				1	6	353
岩手	八幡平市	指定				1	36	823
盛岡	雫石町	指定				1	4	298
盛岡	滝沢市	指定				1	11	342
盛岡	矢巾町	指定		分署5		1	3	290
岩手	葛巻町	指定				1	18	313
	盛岡地区広域消防組合消防本部 計		5	16	539	8	119	4,221
花巻	花巻市	指定		分署3 分遣所2		1	23	1,860
	花巻市消防本部 計		1	5	143	1	23	1,860
北上	北上市	指定		分署1		1	13	976
北上	西和賀町	指定		分遣所2		1	6	325
	北上地区消防組合消防本部 計		2	3	129	2	19	1,301
県南	奥州市	指定				5	38	1,998
県南	金ヶ崎町	指定		分署1		1	4	396
	奥州金ヶ崎行政事務組合消防本部 計		2	4	172	6	42	2,394
一関、千厩	一関市	指定	4	分署4 分遣所1	213	1	28	2,637
一関	平泉町	指定		分署1		1	9	220
	一関市消防本部 計		4	6	214	2	37	2,857
大船渡	大船渡市	指定		分署1 分遣所1		1	12	891
大船渡	住田町	指定		分署1		1	6	375
	大船渡地区消防組合 計		1	3	88	2	18	1,266
大船渡	陸前高田市	指定			35	1	8	631
	陸前高田市消防本部 計		1		35	1	8	631
遠野	遠野市	指定		出張所1		1	11	892
	遠野市消防本部 計		1	1	51	1	11	892
沿岸	釜石市	指定	1		70内消防本部21名	1	8	659
沿岸	大槌町	指定		出張所1		1	5	163
	釜石大槌地区行政事務組合消防本部 計		2	1	106	2	13	822
宮古	宮古市	指定				1	45	1,316
宮古	山田町	指定				1	13	351
岩泉	岩泉町	指定				1	8	523
岩泉	田野畑村	指定		分署1		1	4	196
	宮古地区広域行政組合消防本部 計		3	4	190	4	70	2,386
久慈	久慈市	指定				1	20	790
久慈	洋野町	指定				1	14	565
久慈	野田村	指定				1	9	212
久慈	普代村	指定		分署4		1	6	145
	久慈広域連合消防本部 計		2	4	141	4	49	1,712
二戸	二戸市	指定				1	10	514
二戸	一戸町	指定				1	9	426
二戸	軽米町	指定				1	8	420
二戸	九戸村	指定		分署4		1	15	295
	二戸地区広域行政事務組合消防本部 計		1	4	110	4	42	1,655
	総計		25	51	1,918	37	451	21,997

所管広域 振興局土木部 及び 土木センター	市町村 (水防管理団体名)	指定・ 非指定	消防本部・署			消防団		
			消防署数	出張所数	消防 吏員 (実員)	消防団数	分団数	団員数 (実員) 非常勤
盛岡	盛岡市	指定				1	29	1,250
盛岡	紫波町	指定				1	12	552
岩手	岩手町	指定				1	6	353
岩手	八幡平市	指定				1	36	818
盛岡	雫石町	指定				1	4	298
盛岡	滝沢市	指定				1	11	342
盛岡	矢巾町	指定		分署5		1	3	291
岩手	葛巻町	指定				1	18	313
	盛岡地区広域消防組合消防本部 計		5	16	539	8	119	4,217
花巻	花巻市	指定		分署2 分遣所2		1	23	1,860
	花巻市消防本部 計		2	4	143	1	23	1,860
北上	北上市	指定		分署1		1	13	980
北上	西和賀町	指定		分遣所2		1	6	349
	北上地区消防組合消防本部 計		2	3	129	2	19	1,329
県南	奥州市	指定				1	36	1,804
県南	金ヶ崎町	指定		分署1		1	4	367
	奥州金ヶ崎行政事務組合消防本部 計		2	4	172	2	40	2,171
一関、千厩	一関市	指定	4	分署4 分遣所1	214	1	28	2,655
一関	平泉町	指定		分署1		1	9	220
	一関市消防本部 計		4	6	214	2	37	2,875
大船渡	大船渡市	指定		分署1 分遣所1		1	12	899
大船渡	住田町	指定		分署1		1	6	372
	大船渡地区消防組合 計		1	3	93	2	18	1,271
大船渡	陸前高田市	指定			35	1	8	631
	陸前高田市消防本部 計		1		35	1	8	631
遠野	遠野市	指定		出張所1		1	11	892
	遠野市消防本部 計		1	1	51	1	11	892
沿岸	釜石市	指定	1		71内消防本部21名	1	8	650
沿岸	大槌町	指定	1			1	5	167
	釜石大槌地区行政事務組合消防本部 計		2	1	106	2	13	817
宮古	宮古市	指定	1	分署3		1	45	1,130
宮古	山田町	指定				1	13	311
岩泉	岩泉町	指定				1	8	520
岩泉	田野畑村	指定		分署1		1	4	191
	宮古地区広域行政組合消防本部 計		3	4	190	4	70	2,152
久慈	久慈市	指定				1	20	790
久慈	洋野町	指定				1	14	565
久慈	野田村	指定				1	9	212
久慈	普代村	指定		分署4		1	6	145
	久慈広域連合消防本部 計		2	4	141	4	49	1,712
二戸	二戸市	指定				1	10	514
二戸	一戸町	指定				1	9	408
二戸	軽米町	指定				1	8	409
二戸	九戸村	指定		分署4		1	15	295
	二戸地区広域行政事務組合消防本部 計		1	4	110	4	42	1,626
	総計		26	50	1,923	33	449	21,553

図表3-2

P39

図表3-2 重要水防箇所調査

	重要度A区間			重要度B区間			要注意区間	
	堤防A (m)	(他の評価と重複)	工作物A (箇所)	堤防B (m)	(他の評価と重複)	工作物B (箇所)	新堤防・旧川跡 (m)	工事施行・破壊跡・陸揚 (箇所)
盛岡広域振興局管内	64,170	(11,597)	8	52,687	(20,147)	21	678	29
岩手土木センター管内	7,750	(0)	0	35,510	(3,400)	0	1,350	0
花巻土木センター管内	68,083	(25,523)	10	45,377	(18,882)	4	1,390	6
北上土木センター管内	27,625	(10,499)	1	15,755	(5,369)	3	2,102	4
県南広域振興局管内	35,044	(14,159)	3	93,860	(22,216)	2	2,040	3
一関土木センター管内	29,332	(3,107)	4	57,457	(17,412)	6	2,864	8
千厩土木センター管内	29,962	(6,924)	7	31,023	(14,410)	2	5,419	0
大船渡土木センター管内	15,310	(250)	0	8,780	(3,380)	0	0	0
遠野土木センター管内	7,000	(0)	0	39,111	(0)	0	1,163	0
沿岸広域振興局管内	8,581	(68)	2	21,705	(1,322)	0	0	0
宮古土木センター管内	10,844	(0)	0	38,226	(0)	0	0	0
岩泉土木センター管内	12,390	(0)	1	6,169	(0)	5	0	0
県北広域振興局管内	20,250	(3,000)	0	30,820	(0)	0	100	0
二戸土木センター管内	13,680	(120)	0	600	(0)	0	1,550	0
合計	350,021	(75,247)	36	477,080	(106,538)	43	18,656	50

図表3-2 重要水防箇所調査

	重要度A区間			重要度B区間			要注意区間	
	堤防A (m)	(他の評価と重複)	工作物A (箇所)	堤防B (m)	(他の評価と重複)	工作物B (箇所)	新堤防・旧川跡 (m)	工事施行・破壊跡・陸揚 (箇所)
盛岡広域振興局管内	64,170	(11,597)	8	52,687	(20,147)	21	678	29
岩手土木センター管内	7,750	(0)	0	35,510	(3,400)	0	1,350	0
花巻土木センター管内	68,083	(25,523)	10	45,377	(18,882)	4	1,390	6
北上土木センター管内	27,625	(10,499)	1	15,755	(5,369)	3	2,102	4
県南広域振興局管内	35,044	(14,159)	3	93,860	(22,216)	2	2,040	3
一関土木センター管内	29,332	(3,107)	4	57,457	(17,412)	6	2,864	8
千厩土木センター管内	29,962	(6,924)	7	31,023	(14,410)	2	5,419	0
大船渡土木センター管内	15,310	(250)	0	8,780	(3,380)	0	0	0
遠野土木センター管内	7,000	(0)	0	39,111	(0)	0	1,163	0
沿岸広域振興局管内	8,581	(68)	2	21,705	(1,322)	0	0	0
宮古土木センター管内	10,844	(0)	0	38,226	(0)	0	0	0
岩泉土木センター管内	12,390	(0)	1	6,169	(0)	5	0	0
県北広域振興局管内	20,250	(3,000)	0	30,820	(0)	0	100	0
二戸土木センター管内	13,680	(120)	0	600	(0)	0	1,550	0
合計	349,818	(75,247)	36	477,480	(106,538)	43	18,656	50

P56

【花巻土木センター管内】

種別	河川	市町	左岸	堤防断面	花	長さ (m)	新堤防	旧川跡	工事施行	破壊跡	陸揚	箇所	花巻市
種別	河川	市町	左岸	堤防断面	花1	1,870							花巻市
種別	河川	市町	右岸	堤防断面	花2	1,600							花巻市
種別	河川	種別	左岸	堤防高 無堤	花3	1,180							花巻市
種別	河川	滝田橋下流	右岸	堤防断面	花4	400							花巻市
種別	河川	滝田橋上流	左岸	堤防断面	花5	700							花巻市
種別	河川	高瀬橋上流	左岸	堤防断面	花6	600						シート張り工	花巻市
種別	河川	亀ヶ森大橋上下流	左岸	堤防断面	花7	1,100						シート張り工	花巻市
種別	河川	亀ヶ森大橋上下流	右岸	堤防断面	花8	1,000						シート張り工	花巻市
種別	河川	大迫	左岸	堤防断面	花9	500						シート張り工	花巻市
種別	河川	大迫	右岸	堤防断面	花10	400						シート張り工	花巻市
種別	河川	滝田橋下流	左岸	堤防断面	花11	820						シート張り工	花巻市
種別	河川	計				1,180	(0)	0	8,990	(0)	0	0	0

種別	河川	市町	左岸	堤防断面	花	長さ (m)	新堤防	旧川跡	工事施行	破壊跡	陸揚	箇所	花巻市
種別	河川	市町	右岸	堤防断面	花2	1,600							花巻市
種別	河川	種別	左岸	堤防高 無堤	花3	1,180							花巻市
種別	河川	滝田橋下流	右岸	堤防断面	花4	400							花巻市
種別	河川	滝田橋上流	左岸	堤防断面	花5	700							花巻市
種別	河川	高瀬橋上流	左岸	堤防断面	花6	600						シート張り工	花巻市
種別	河川	亀ヶ森大橋上下流	左岸	堤防断面	花7	1,100						シート張り工	花巻市
種別	河川	亀ヶ森大橋上下流	右岸	堤防断面	花8	1,000						シート張り工	花巻市
種別	河川	大迫	左岸	堤防断面	花9	500						シート張り工	花巻市
種別	河川	大迫	右岸	堤防断面	花10	400						シート張り工	花巻市
種別	河川	滝田橋下流	左岸	堤防断面	花11	820						シート張り工	花巻市
種別	河川	内川目鉦野	左岸	堤防断面	花12	400						シート張り工	花巻市
種別	河川	計				1,180	(0)	0	9,390	(0)	0	0	0

変更前 (H30岩手県水防計画)		変更後 (R01岩手県水防計画(案))	
図表4-1			
P103	「土砂災害警戒情報」の内容 大雨警報(土砂災害)または大雨特別警報(土砂災害)が発表されている状況で、大雨による土砂災害発生の危険度が高まったときに、市町村長が避難勧告等を発令する際の判断や住民の自主避難の参考となるよう市町村ごとに、県と盛岡地方気象台が共同で発表。	「土砂災害警戒情報」の内容 大雨警報(土砂災害)または大雨特別警報(土砂災害)発表中に、大雨による土砂災害発生の危険度が更に高まったとき、市町村長の避難勧告や住民の自主避難の判断を支援するため、対象となる市町村を特定して警戒を呼びかける情報で、県と盛岡地方気象台が共同で発表。	
	「記録的短時間大雨情報」の内容 県内で、数年に一度程度しか発生しないような猛烈な短時間の大雨を観測(地上の雨量計による観測)または解析(気象レーダーと地上の雨量計を組み合わせた分析)したときに、気象情報の一種として発表。	「記録的短時間大雨情報」の内容 県内で、大雨警報発表中に数年に一度程度しか発生しないような猛烈な短時間の大雨を観測(地上の雨量計による観測)または解析(気象レーダーと地上の雨量計を組み合わせた分析)したときに、気象情報の一種として発表。	
	「震度速報」の内容 地震発生約1分半後に、震度3以上を観測した地域名(全国を約190地域に区分)と地震の揺れの発現時刻を速報。	「震度速報」の内容 地震発生約1分半後に、震度3以上を観測した地域名(全国を188地域に区分)と地震の揺れの発現時刻を速報。	
	「震源・震度に関する情報」の内容 地震の発生場所(震源)やその規模(マグニチュード)、震度3以上の地域名と市町村名を発表。	「震源・震度に関する情報」の内容 地震の発生場所(震源)やその規模(マグニチュード)、震度3以上を観測した地域名と市町村名を発表。	
P104	「津波到達予想時刻・予想される津波の高さに関する情報」の内容 各津波予報区の津波の到達予想時刻や予想される津波の高さを5段階の数値(メートル単位)または2種類の定性的表現(高い・巨大)で発表。	「津波到達予想時刻・予想される津波の高さに関する情報」の内容 各津波予報区の津波の到達予想時刻や予想される津波の高さを5段階の数値(メートル単位)または「巨大」や「高い」という言葉で発表。	
	「津波観測に関する情報」の内容 ・最大波の観測については、観測された津波の高さが低い段階で数値を発表することにより避難を鈍らせるおそれがあるため、当該津波予報区において大津波警報または津波警報が発表中であり観測された津波の高さが低い間は、数値ではなく「観測中」の言葉で発表して、津波が到達中であることを伝える。	「津波観測に関する情報」の内容 ・最大波の観測については、大津波警報または津波警報を公表中の津波予報区において、観測された津波の高さが低い間は、数値ではなく「観測中」の言葉で発表して、津波が到達中であることを伝える。	
	「沖合の津波観測に関する情報」の内容 ・沖合で観測された津波の第一波の観測時刻と押し引き、その時点における最大波の観測時刻と高さを観測点ごとに、及びこれら沖合の観測値から推定される沿岸での推定値(第一波の到達時刻、最大波の到達時刻と高さ)を津波予報区単位で発表。 ・最大波の観測値及び推定値については、観測された津波の高さや推定される津波の高さが低い段階で数値を発表することにより避難を鈍らせるおそれがあるため、当該津波予報区において大津波警報または津波警報が発表中であり沿岸で推定される津波の高さが低い間は、数値ではなく「観測中」(沖合での観測値)または「推定中」(沿岸での推定値)の言葉で発表して、津波が到達中であることを伝える。 ・ただし、沿岸からの距離が100kmを超えるような沖合の観測点では、予報区との対応付けが困難となるため、沿岸での推定値は発表しない。また、観測値についても、より沿岸に近く予報区との対応付けができて他の観測点で観測値や推定値が数値で発表されるまでは「観測中」と発表。	「沖合の津波観測に関する情報」の内容 ・沖合で観測された津波の第一波の観測時刻と押し引き、その時点までに観測された最大波の観測時刻と高さを観測点ごと発表。また、これら沖合の観測値から推定される沿岸での推定値(第一波の推定到達時刻、最大波の推定到達時刻と推定高さ)を津波予報区単位で発表。 ・最大波の観測値及び推定値については、沿岸での観測と同じように避難行動への影響を考慮し、一定の基準を満たすまでは数値を発表しない。大津波警報または津波警報が公表中の津波予報区において、沿岸で推定される津波の高さが低い間は、数値ではなく「観測中」(沖合での観測値)または「推定中」(沿岸での推定値)の言葉で発表して、津波が到達中であることを伝える。 ・沿岸からの距離が100kmを超えるような沖合の観測点では、津波予報区との対応付けが難しいため、沿岸での推定値は発表しない。また、最大波の観測値について数値ではなく「観測中」の言葉で発表して、津波が到達中であることを伝える。	
P104.1 05	「噴火速報」の内容 噴火の発生事実を迅速に発表する情報。登山者や周辺の住民に、火山が噴火したことを端的にいち早く伝え、身を守る行動を取ってもらうために、火山活動を24時間体制で観測・監視している火山を対象に発表。	「噴火速報」の内容 噴火の発生事実を迅速に発表する情報。登山者や周辺の住民に、火山が噴火したことを端的にいち早く伝え、身を守る行動を取ってもらうために発表。なお、以下のような場合には発表しない。 ・普段から噴火している火山において、普段と同じ規模の噴火が発生した場合 ・噴火の規模が小さく、噴火が発生した事実をすぐに確認できない場合	
P105	「降灰予報」の内容 降灰予報(定時) ・噴火警報発表中の火山で、噴火により人々の生活に影響を及ぼす降灰が予想される場合に、定期的(3時間毎)に発表。 ・噴火の発生に関わらず、一定規模の噴火を仮定して定期的に発表。 ・18時間先(3時間ごと)までに噴火した場合に予想される、降灰範囲や小さな噴石の落下範囲を提供。 降灰予報(速報) ・噴火の発生を通報する「噴火に関する火山観測報」を受けて発表。 ・降灰予報(定時)を発表中の火山では、降灰への防災対応が必要となる「やや多量」以上の降灰が予測された場合に発表。 ・降灰予報(定時)が未発表の火山では、噴火に伴う降灰域を速やかに伝えるため、予測された降灰が「少量」のみであっても必要に応じて発表。 ・事前計算された降灰予報結果から適切なものを抽出することで、噴火後速やかに(5～10分程度で)発表。 ・噴火発生から1時間以内に予想される、降灰量分布や小さな噴石の落下範囲を提供。 降灰予報(詳細) ・噴火の観測情報(噴火時刻、噴煙高など)を用いて、より精度の高い降灰予測計算を行って発表。 ・降灰予報(定時)を発表中の火山では、降灰への防災対応が必要となる「やや多量」以上の降灰が予測された場合に発表。 ・降灰予報(定時)が未発表の火山では、噴火に伴う降灰域を速やかに伝えるため、予測された降灰が「少量」のみであっても必要に応じて発表。 ・降灰予報(速報)を発表した場合には、予想降灰量によらず、降灰予報(詳細)も発表。 ・降灰予測計算結果に基づき、噴火後20～30分程度で発表。 ・噴火発生から6時間先まで(1時間ごと)に予想される降灰量分布や、降灰開始時刻を提供。	「降灰予報」の内容 降灰予報(定時) ・噴火警報発表中の火山で、噴火により人々の生活に影響を及ぼす降灰が予想される場合に、定期的(3時間ごと)に発表。 ・18時間先(3時間区切り)までに噴火した場合に予想される降灰範囲や小さな噴石の落下範囲を提供。 降灰予報(速報) ・噴火が発生した火山に対して、事前計算した降灰予報結果の中から最適なものを抽出して。噴火発生後5～10分程度で発表。 ・噴火発生から1時間以内に予想される、降灰量分布や小さな噴石の落下範囲を提供。 ・降灰予報(定時)を発表中の火山では、降灰への防災対応が必要となる「やや多量」以上の降灰が予測された場合に発表。 ・降灰予報(定時)が未発表の火山では、噴火に伴う降灰域を速やかに伝えるため、予測された降灰が「少量」のみであっても必要に応じて発表。 降灰予報(詳細) ・噴火が発生した火山に対して、降灰予測計算(数値シミュレーション計算)を行い、噴火発生後20～30分程度で発表。 ・噴火発生から6時間先まで(1時間ごと)に予想される降灰量分布や降灰開始時刻を提供。 ・降灰予報(定時)を発表中の火山では、降灰への防災対応が必要となる「やや多量」以上の降灰が予測された場合に発表。 ・降灰予報(定時)が未発表の火山では、噴火に伴う降灰域を速やかに伝えるため、予測された降灰が「少量」のみであっても必要に応じて発表。 ・降灰予報(速報)を発表した場合には、予想降灰量によらず、降灰予報(詳細)も発表。	

変更前 (H30岩手県水防計画)

変更後 (R01岩手県水防計画(案))

P108

別表ア 大雨警報基準

市町村をまとめた地域	市町村	表面雨量指数基準	土壌雨量指数基準
盛岡地域	盛岡市	13	95
	八幡平市	13	90
	滝沢市	12	121
	雫石町	15	124
	葛巻町	13	91
	岩手町	13	100
	紫波町	13	113
	矢巾町	9	117
二戸地域	二戸市	8	84
	軽米町	6	97
	九戸村	9	111
	一戸町	10	87
花北地域	花巻市	15	109
	北上市	15	120
	西和賀町	15	129
遠野地域	遠野市	15	108
奥州金ヶ崎地域	奥州市	12	113
	金ヶ崎町	14	153
両磐地域	一関市	15	109
	平泉町	14	118
久慈地域	久慈市	9	95
	普代村	10	101
	野田村	10	122
	洋野町	10	110
宮古地域	宮古市	11	93
	山田町	10	108
	岩泉町	10	91
	田野畑村	11	100
釜石地域	釜石市	10	113
	大槌町	9	113
大船渡地域	大船渡市	13	119
	陸前高田市	12	117
	住田町	12	116

別表ア 大雨警報基準

平成30年5月30日現在

市町村をまとめた地域	市町村	表面雨量指数基準	土壌雨量指数基準
盛岡地域	盛岡市	13	95
	八幡平市	13	90
	滝沢市	14	121
	雫石町	15	124
	葛巻町	13	91
	岩手町	13	100
	紫波町	13	113
	矢巾町	11	117
二戸地域	二戸市	8	84
	軽米町	9	97
	九戸村	10	111
	一戸町	11	87
花北地域	花巻市	15	109
	北上市	15	120
	西和賀町	15	129
遠野地域	遠野市	15	108
奥州金ヶ崎地域	奥州市	12	113
	金ヶ崎町	14	153
両磐地域	一関市	15	109
	平泉町	14	118
久慈地域	久慈市	9	95
	普代村	12	101
	野田村	10	122
	洋野町	12	110
宮古地域	宮古市	11	93
	山田町	10	108
	岩泉町	10	91
	田野畑村	11	100
釜石地域	釜石市	10	113
	大槌町	9	113
大船渡地域	大船渡市	13	119
	陸前高田市	12	117
	住田町	12	116

変更前 (H30岩手県水防計画)

変更後 (R01岩手県水防計画(案))

P109

別表イ 洪水警報基準				
市町村等をまとめた地域	市町村等	流域雨量指数基準	複合基準*	指定河川洪水予報による基準
盛岡地域	盛岡市	北上川流域=37.7、築川流域=23.3、 諸葛川流域=17.8、米内川流域=12.2	北上川流域=(7, 33.9)、松川流域=(7, 20.9)、 雫石川流域=(11, 35.7)	北上川上流 [館坂橋・明治橋・ 紫波橋・山岸]、雫石川 [太田橋]
	八幡平市	安比川流域=14.1、松川流域=23.4、 赤川流域=19.9、米代川流域=28.1	安比川流域=(7, 12.6)、松川流域=(5, 21)、 米代川流域=(5, 25.2)	—
	滝沢市	北上川流域=51.1、諸葛川流域=14.7	—	雫石川 [太田橋]
	雫石町	雫石川流域=36.6、黒沢川流域=11.3、 矢権川流域=14.6、南畑川流域=17.9、 鶯宿川流域=10.4、志戸前川流域=16.2	矢権川流域=(5, 13.1)、鶯宿川流域=(5, 9.3)	—
	葛巻町	馬淵川流域=19、山形川流域=10.4、 元町川流域=5.1、土谷川流域=6.5	馬淵川流域=(5, 15.5)、土谷川流域=(5, 5.8)	—
	岩手町	北上川流域=3.3、江刈内沢流域=2.7、 横沢川流域=4.3、太田川流域=3.9	北上川流域=(5, 2.9)、江刈内沢流域=(5, 2.4)、 横沢川流域=(5, 3.8)	—
	紫波町	滝名川流域=15.7、赤沢川流域=10.4、 岩崎川流域=12.6	滝名川流域=(5, 14.1)、赤沢川流域=(5, 9.3)、 岩崎川流域=(5, 11.3)、北上川流域=(5, 51.5)	北上川上流 [明治橋・紫波橋]
	矢巾町	大白沢川流域=6.8、岩崎川流域=4.9、 芋沢川流域=3.7	大白沢川流域=(7, 6)、岩崎川流域=(7, 4.9)、 芋沢川流域=(7, 3.3)	北上川上流 [明治橋・紫波橋]
二戸地域	二戸市	馬淵川流域=36.3、金田一川流域=10.2、 十文字川流域=8.6、安比川流域=20.1、 岡本川流域=9.7	馬淵川流域=(5, 34.4)、金田一川流域=(5, 9.1)、 十文字川流域=(5, 7.7)、安比川流域=(5, 19.2)	—
	軽米町	雪谷川流域=10.6、瀬月内川流域=9.8	雪谷川流域=(5, 9.5)、瀬月内川流域=(5, 8.8)	—
	九戸村	瀬月内川流域=6.7、荒田川流域=2.5、 大志田川流域=2.7	瀬月内川流域=(5, 6)、荒田川流域=(5, 2.2)	—
	一戸町	馬淵川流域=27.1、女鹿川流域=9.4、 平糠川流域=4.7、二ツ石川流域=8.8	平糠川流域=(5, 4.2)	—
花北地域	花巻市	添市川流域=8.4、稗貫川流域=16.8、 葛丸川流域=13.3	豊沢川流域=(9, 18.4)、稗貫川流域=(5, 13.7)、 猿ヶ石川流域=(5, 37.3)、北上川流域=(5, 57.1)	北上川上流 [紫波橋・朝日橋・ 山]、猿ヶ石川 [安野]
	北上市	和賀川流域=52.6、飯豊川流域=7.9、 夏油川流域=11.7、尻平川流域=14.7、 北本内川流域=16.9	北上川流域=(5, 76.6)	北上川上流 [朝日橋・男山・桜木橋]、 猿ヶ石川 [安野]
	西和賀町	和賀川流域=33.7、南本内川流域=18.5、 下前川流域=7.5、本内川流域=10.7、 横川流域=20.8	和賀川流域=(5, 30.3)、横川流域=(5, 18.7)	—
遠野地域	遠野市	猿ヶ石川流域=41.5、早瀬川流域=15.2、 小鳥瀬川流域=20.5	猿ヶ石川流域=(5, 37.3)、早瀬川流域=(5, 13.6)	猿ヶ石川 [安野]
奥州金ヶ崎地域	奥州市	衣川流域=21.1、大田代川流域=10	衣川流域=(9, 20.4)、北上川流域=(5, 55.9)	北上川上流 [男山・桜木橋・大曲橋]
	金ヶ崎町	宿内川流域=7、永沢川流域=12.4	—	北上川上流 [男山・桜木橋]
両磐地域	一関市	黄海川流域=13.7、千厩川流域=10.8、 猿沢川流域=7.8、小猪岡川流域=12.2、 砂鉄川流域=21	黄海川流域=(5, 12.3)、千厩川流域=(5, 9.7)、 猿沢川流域=(5, 7)、砂鉄川流域=(5, 18.9)、 北上川流域=(5, 63.3)	北上川上流 [狐禅寺・諏訪前・ 釣山・妻神]
	平泉町	衣川流域=22.8	衣川流域=(11, 22.4)	北上川上流 [大曲橋・狐禅寺]
久慈地域	久慈市	久慈川流域=22.5、夏井川流域=13.8、 長内川流域=23.8、日野沢川流域=7.9、 遠別川流域=15.8	久慈川流域=(5, 17)、長内川流域=(5, 21.4)	—
	普代村	普代川流域=21.7	—	—
	野田村	安家川流域=25.2、宇部川流域=18.6	宇部川流域=(9, 13.4)	—
	洋野町	川尻川流域=10.5、大浜川流域=8.2、 有家川流域=7.5、高家川流域=7.4	—	—
宮古地域	宮古市	閉伊川流域=48.6、長沢川流域=14.6、 小国川流域=24.3、津軽石川流域=26.5、 田代川流域=17.6	長沢川流域=(9, 12.5)、小国川流域=(9, 23.4)	—
	山田町	豊間根川流域=13.5、関口川流域=10	—	—
	岩泉町	安家川流域=16、折壁川流域=6.3、 小本川流域=45.1、鼠入川流域=13、 摺待川流域=11.4	—	—
	田野畑村	松前川流域=10.2	—	—
釜石地域	釜石市	鶴住居川流域=31.2、甲子川流域=25.7、 熊野川流域=11.7	鶴住居川流域=(6, 25.1)	—
	大槌町	大槌川流域=23.1、小鐘川流域=17.3	大槌川流域=(5, 21.6)、小鐘川流域=(5, 12.9)	—
大船渡地域	大船渡市	盛川流域=24.2	—	—
	陸前高田市	気仙川流域=37.5、矢作川流域=15.6、 中平川流域=8.8、浜田川流域=5.8	気仙川流域=(6, 33.7)、矢作川流域=(6, 14)	—
	住田町	気仙川流域=33.8、大股川流域=19.6	気仙川流域=(5, 30.4)	—
	※1(表面雨量指数・流域雨量指数)の組み合わせによる基準値を表しています。			

別表イ 洪水警報基準				
市町村等をまとめた地域	市町村等	流域雨量指数基準	複合基準*	指定河川洪水予報による基準
平成30年10月25日現在				
盛岡地域	盛岡市	北上川流域=37.7、築川流域=16.7、 松川流域=23.3、諸葛川流域=17.8、 米内川流域=12.2	北上川流域=(7, 33.9)、松川流域=(7, 20.9)、 雫石川流域=(11, 35.7)	北上川上流 [館坂橋・明治橋・ 山岸]、雫石川 [太田橋]
	八幡平市	安比川流域=14.1、松川流域=23.4、 赤川流域=19.9、米代川流域=28.1	安比川流域=(7, 12.6)、松川流域=(5, 21)、 米代川流域=(5, 25.2)	—
	滝沢市	北上川流域=51.1、諸葛川流域=14.7、 木賊川流域=5.7、菓子川流域=4.6	—	木賊川流域=(6, 5.1)、菓子川流域=(6, 4.1) 雫石川 [太田橋]
	雫石町	雫石川流域=36.6、黒沢川流域=11.3、 矢権川流域=14.6、南畑川流域=17.9、 鶯宿川流域=10.4、志戸前川流域=16.2	矢権川流域=(5, 13.1)、鶯宿川流域=(5, 9.3)	—
	葛巻町	馬淵川流域=19、星野川流域=7、 山形川流域=10.4、外川川流域=8.2、 元町川流域=5.1、土谷川流域=6.5	馬淵川流域=(5, 15.5)、土谷川流域=(5, 5.8)	—
	岩手町	北上川流域=3.3、江刈内沢流域=2.7、 横沢川流域=4.3、太田川流域=3.9	北上川流域=(5, 2.9)、江刈内沢流域=(5, 2.4)、 横沢川流域=(5, 3.8)	—
	紫波町	滝名川流域=15.7、赤沢川流域=10.4、 平沢川流域=6.2、大坪川流域=5.2、 岩崎川流域=12.6	滝名川流域=(5, 14.1)、赤沢川流域=(5, 9.3)、 岩崎川流域=(5, 11.3)、北上川流域=(5, 51.5)	北上川上流 [明治橋・紫波橋]
	矢巾町	大白沢川流域=6.8、太田川流域=8.4、 岩崎川流域=4.9、芋沢川流域=3.7、 向田川流域=3.7	大白沢川流域=(7, 6)、岩崎川流域=(7, 4.9)、 芋沢川流域=(7, 3.3)	北上川上流 [明治橋]
二戸地域	二戸市	馬淵川流域=36.3、金田一川流域=10.2、 十文字川流域=8.6、安比川流域=20.1、 岡本川流域=9.7	馬淵川流域=(5, 34.4)、金田一川流域=(5, 9.1)、 十文字川流域=(5, 7.7)、安比川流域=(5, 19.2)	—
	軽米町	雪谷川流域=10.6、瀬月内川流域=9.8	雪谷川流域=(5, 9.5)、瀬月内川流域=(5, 8.8)	—
	九戸村	瀬月内川流域=6.7、荒田川流域=2.5、 大志田川流域=2.7	瀬月内川流域=(5, 6)、荒田川流域=(5, 2.2)	—
	一戸町	馬淵川流域=27.1、女鹿川流域=9.4、 平糠川流域=4.7、二ツ石川流域=8.8	平糠川流域=(5, 4.2)	—
花北地域	花巻市	添市川流域=8.4、稗貫川流域=16.8、 葛丸川流域=13.3	豊沢川流域=(9, 18.4)、稗貫川流域=(5, 13.7)、 猿ヶ石川流域=(5, 37.3)、北上川流域=(5, 57.1)	北上川上流 [紫波橋・朝日橋]、 猿ヶ石川 [安野]
	北上市	和賀川流域=52.6、黒沢川流域=8.7、 飯豊川流域=7.9、夏油川流域=11.7、 尻平川流域=14.7、北本内川流域=16.9	北上川流域=(5, 76.6)	北上川上流 [朝日橋・男山]、 猿ヶ石川 [安野]
	西和賀町	和賀川流域=33.7、南本内川流域=18.5、 下前川流域=7.5、本内川流域=10.7、 横川流域=20.8	和賀川流域=(5, 30.3)、横川流域=(5, 18.7)	—
遠野地域	遠野市	猿ヶ石川流域=41.5、寺沢川流域=5.2、 早瀬川流域=15.2、猫川流域=11.9、 小鳥瀬川流域=20.5	猿ヶ石川流域=(5, 37.3)、早瀬川流域=(5, 13.6)	猿ヶ石川 [安野]
奥州金ヶ崎地域	奥州市	衣川流域=21.1、大田代川流域=10	衣川流域=(9, 20.4)、北上川流域=(5, 55.9)	北上川上流 [男山・桜木橋・大曲橋]
	金ヶ崎町	宿内川流域=7、永沢川流域=12.4	—	北上川上流 [桜木橋]
両磐地域	一関市	金流川流域=14.8、太平川流域=13.7、 中江川流域=4.6、千厩川流域=10.8、 夏川流域=11.8、猿沢川流域=7.8、 曾慶川流域=9.8、久保川流域=16.6、 市野々川流域=8.2、小猪岡川流域=12.2、 山谷川流域=4.6、本寺川流域=6.2、 大川流域=9.4、奥田川流域=21	太平川流域=(5, 12.3)、千厩川流域=(5, 9.7)、 猿沢川流域=(5, 7)、山谷川流域=(8, 4.1)、 奥田川流域=(5, 18.9)、北上川流域=(5, 63.3)	北上川上流 [狐禅寺・諏訪前・ 釣山・妻神]
	平泉町	太田川流域=9.7、衣川流域=22.8、 徳沢川流域=5.7	衣川流域=(11, 22.4)	北上川上流 [大曲橋・狐禅寺・ 釣山]
久慈地域	久慈市	久慈川流域=22.5、夏井川流域=13.8、 長内川流域=23.8、日野沢川流域=7.9、 遠別川流域=15.8	久慈川流域=(5, 17)、長内川流域=(5, 21.4)	—
	普代村	茂市川流域=7.9、普代川流域=21.7	—	—
	野田村	安家川流域=25.2、宇部川流域=18.6、 明内川流域=6.7	宇部川流域=(9, 13.4)	—
	洋野町	川尻川流域=10.5、大浜川流域=8.2、 有家川流域=7.5、高家川流域=7.4	—	—
宮古地域	宮古市	閉伊川流域=48.6、長沢川流域=14.6、 小国川流域=24.3、津軽石川流域=26.5、 田代川流域=17.6	長沢川流域=(9, 12.5)、小国川流域=(9, 23.4)	—
	山田町	豊間根川流域=13.5、関口川流域=10	—	—
	岩泉町	安家川流域=16、折壁川流域=6.3、 小本川流域=45.1、鼠入川流域=13、 摺待川流域=11.4	—	—
	田野畑村	三田市川流域=5.2、普代川流域=8.7、 明戸川流域=7.1、平井賀川流域=6.9、 松前川流域=10.2、白池川流域=4.7、 姫松川流域=6.2、田代川流域=6.1	—	—
釜石地域	釜石市	鶴住居川流域=31.2、甲子川流域=25.7、 片岸川流域=12.6、熊野川流域=11.7	鶴住居川流域=(6, 25.1)	—
	大槌町	大槌川流域=23.1、小鐘川流域=17.3	大槌川流域=(5, 21.6)、小鐘川流域=(5, 12.9)	—
大船渡地域	大船渡市	綾里川流域=8.2、後ノ入川流域=7、 盛川流域=24.2、須崎川流域=7.5、 中井川流域=3.7、立根川流域=8.4	—	—
	陸前高田市	気仙川流域=37.5、矢作川流域=15.6、 中平川流域=8.8、浜田川流域=5.8	気仙川流域=(6, 33.7)、矢作川流域=(6, 14)	—
	住田町	気仙川流域=33.8、大股川流域=19.6、 新切川流域=12.5	気仙川流域=(5, 30.4)	—
	※1(表面雨量指数・流域雨量指数)の組み合わせによる基準値を表しています。			

変更前 (H30岩手県水防計画)

P110

別表ウ 大雨注意報基準

市町村をまとめた地域	市町村	表面雨量指数基準	土壌雨量指数基準
盛岡地域	盛岡市	8	63
	八幡平市	5	60
	滝沢市	6	81
	雫石町	6	83
	葛巻町	6	60
	岩手町	5	67
	紫波町	6	75
	矢巾町	7	78
二戸地域	二戸市	5	56
	軽米町	4	64
	九戸村	6	74
	一戸町	5	58
花北地域	花巻市	7	73
	北上市	7	80
	西和賀町	7	86
遠野地域	遠野市	6	72
奥州金ヶ崎地域	奥州市	7	75
	金ヶ崎町	5	102
両磐地域	一関市	8	73
	平泉町	6	79
久慈地域	久慈市	6	63
	普代村	6	67
	野田村	6	81
	洋野町	6	73
宮古地域	宮古市	5	62
	山田町	7	72
	岩泉町	5	60
	田野畑村	6	67
釜石地域	釜石市	7	75
	大槌町	6	75
大船渡地域	大船渡市	8	79
	陸前高田市	6	78
	住田町	6	77

変更後 (R01岩手県水防計画(案))

平成30年5月30日現在

別表ウ 大雨注意報基準

市町村をまとめた地域	市町村	表面雨量指数基準	土壌雨量指数基準
盛岡地域	盛岡市	8	63
	八幡平市	5	60
	滝沢市	6	81
	雫石町	6	83
	葛巻町	6	60
	岩手町	5	67
	紫波町	6	75
	矢巾町	7	78
	二戸市	5	56
二戸地域	軽米町	5	64
	九戸村	6	74
	一戸町	5	58
花北地域	花巻市	7	73
	北上市	7	80
	西和賀町	7	86
遠野地域	遠野市	6	72
奥州金ヶ崎地域	奥州市	7	75
	金ヶ崎町	5	102
両磐地域	一関市	8	73
	平泉町	6	79
久慈地域	久慈市	6	63
	普代村	8	67
	野田村	6	81
	洋野町	6	73
宮古地域	宮古市	5	62
	山田町	7	72
	岩泉町	5	60
	田野畑村	6	67
釜石地域	釜石市	7	75
	大槌町	6	75
大船渡地域	大船渡市	8	79
	陸前高田市	6	78
	住田町	6	77

変更前 (H30岩手県水防計画)

P111	別表エ 洪水注意報基準				
	市町村等を主とした地域	市町村等	流域雨量指数基準	複合基準*	
盛岡地域	盛岡市	北上山流域=30.1、松川流域=18.6、 諸葛川流域=14.2、米内川流域=9.7	北上山流域=(5, 26.6)、松川流域=(7, 14.9)、 零石川流域=(7, 24)	北上山上流 [館坂橋・明治橋・ 山岸]、零石川 [太田橋]	
	八幡平市	安比川流域=11.2、松川流域=18.7、 赤川流域=15.9、米代川流域=22.4	安比川流域=(5, 9)、松川流域=(5, 15)、 米代川流域=(5, 17.9)	—	
	滝沢市	北上山流域=40.9、諸葛川流域=11.7	—	零石川 [太田橋]	
	零石町	零石川流域=29.2、黒沢川流域=9、 矢櫃川流域=11.6、南畑川流域=14.3、 鶯宿川流域=8.3、志戸前川流域=12.9	零石川流域=(5, 23.4)、矢櫃川流域=(5, 9.3)、 鶯宿川流域=(5, 8.3)	—	
	葛巻町	馬淵川流域=15.2、山形川流域=8.3、 元町川流域=4、土谷川流域=5.2	馬淵川流域=(5, 14)、山形川流域=(5, 6.6)、 土谷川流域=(5, 5.2)	—	
	岩手町	北上山流域=2.6、江刈内沢流域=2.1、 横沢川流域=3.4、太田川流域=3.1	北上山流域=(5, 2.6)、江刈内沢流域=(5, 2.1)、 横沢川流域=(5, 2.7)、太田川流域=(5, 3.1)	—	
	紫波町	滝名川流域=12.5、赤沢川流域=8.3、 岩崎川流域=10	滝名川流域=(5, 10)、赤沢川流域=(5, 8.3)、 岩崎川流域=(5, 8)、北上山流域=(5, 46.4)	北上山上流 [紫波橋]	
	矢巾町	大白沢川流域=5.4、岩崎川流域=3.9、 芋沢川流域=2.9	大白沢川流域=(7, 5.4)、岩崎川流域=(7, 3.9)、 芋沢川流域=(7, 2.3)、北上山流域=(5, 57.2)	北上山上流 [明治橋]	
	二戸地域	二戸市	馬淵川流域=25.8、金田一川流域=6.8 十文字川流域=4.3、安比川流域=15.9 岡本川流域=6.1	馬淵川流域=(5, 17)、金田一川流域=(5, 5.4)、 十文字川流域=(5, 4.1)、安比川流域=(5, 15.9)、 岡本川流域=(5, 4.9)	—
	軽米町	雪谷川流域=8.4、瀬月内川流域=7.8	雪谷川流域=(5, 8.4)、瀬月内川流域=(5, 7.8)	—	
九戸村	瀬月内川流域=5.3、荒田川流域=2、 大志田川流域=2.1	瀬月内川流域=(5, 5.3)、荒田川流域=(5, 2)、 大志田川流域=(5, 2.1)	—		
一戸町	馬淵川流域=21.6、女鹿川流域=7.5、 平糠川流域=3.7、二ツ石川流域=7	平糠川流域=(5, 3)、二ツ石川流域=(5, 7)	—		
花北地域	花巻市	添市川流域=6.7、稗貫川流域=13.4、 葛丸川流域=10.6	豊沢川流域=(5, 16.6)、稗貫川流域=(5, 12.3)、 葛丸川流域=(5, 21.9)、北上山流域=(5, 31.6)	北上山上流 [紫波橋・朝日 橋]、猿ヶ石川 [安野]	
	北上市	和賀川流域=36.8、飯豊川流域=6.3、 夏油川流域=9.3、尻平川流域=11.7、 北本内川流域=13.5	北上山流域=(5, 36.1)	北上山上流 [朝日橋・男山]、 猿ヶ石川 [安野]	
	西和賀町	和賀川流域=26.9、南本内川流域=14.8、 下前川流域=6、本内川流域=8.6、 横川流域=16.6	和賀川流域=(5, 21.5)、横川流域=(5, 16.6)	—	
遠野地域	遠野市	猿ヶ石川流域=33.2、早瀬川流域=12.1、 小鳥瀬川流域=16.4	猿ヶ石川流域=(5, 33.2)、早瀬川流域=(5, 9.7)	猿ヶ石川 [安野]	
奥州金ヶ崎地域	奥州市	衣川流域=21.1、大田代川流域=10	衣川流域=(9, 20.4)、北上山流域=(5, 55.9)	北上山上流 [桜木橋・大曲橋]	
	金ヶ崎町	宿内川流域=5.6、永沢川流域=9.9	—	北上山上流 [桜木橋]	
両磐地域	一関市	黄海川流域=10.9、千厩川流域=8.6、 猿沢川流域=6.2、小猪瀬川流域=9.7、 砂鉄川流域=16.8	黄海川流域=(5, 10.1)、千厩川流域=(5, 8.6)、 猿沢川流域=(5, 5)、砂鉄川流域=(5, 14.2)、 猪瀬川流域=(5, 27.9)、北上山流域=(5, 48)	北上山上流 [狐禅寺・諏訪前・ 釣山・妻神]	
	平泉町	衣川流域=18	衣川流域=(5, 14.4)	北上山上流 [大曲橋・狐禅寺]	
久慈地域	久慈市	久慈川流域=18、夏井川流域=11、 長内川流域=19、日野沢川流域=6.3、 遠別川流域=12.6	久慈川流域=(5, 14.4)、夏井川流域=(5, 11)、 長内川流域=(5, 15.2)、日野沢川流域=(5, 5.5)	—	
	普代村	普代川流域=17.3	普代川流域=(5, 17.3)	—	
	野田村	安家川流域=20.1、宇部川流域=14.9	宇部川流域=(5, 11)	—	
	洋野町	川尻川流域=6.5、大浜川流域=4.1、 有家川流域=5.8、高家川流域=5.6	川尻川流域=(5, 5.2)、大浜川流域=(5, 2.8)、 有家川流域=(5, 4.6)、高家川流域=(5, 5.6)	—	
宮古地域	宮古市	閉伊川流域=24.3、長沢川流域=11.6、 小国川流域=19.4、津軽石川流域=21.2、 田代川流域=14	閉伊川流域=(5, 12.6)、長沢川流域=(5, 11.3)、 小国川流域=(5, 18.8)	—	
	山田町	豊間根川流域=10.8、関口川流域=8	関口川流域=(5, 8)	—	
	岩泉町	安家川流域=16、折壁川流域=6.3、 小本川流域=45.1、鼠入川流域=13、 撰待川流域=11.4	安家川流域=(5, 10.2)、小本川流域=(5, 6.4)	—	
	田野畑村	松前川流域=8.1	—	—	
釜石地域	釜石市	鶴住居川流域=24.9、甲子川流域=20.5、 熊野川流域=9.3	鶴住居川流域=(5, 22.6)、甲子川流域=(6, 16.4)、 熊野川流域=(6, 7.4)	—	
	大槌町	大槌川流域=18.4、小槌川流域=13.8	大槌川流域=(5, 9.6)、小槌川流域=(5, 11.6)	—	
大船渡地域	大船渡市	盛川流域=19.3	盛川流域=(5, 19.3)	—	
	陸前高田市	気仙川流域=30、矢作川流域=12.4、 中平川流域=7、浜田川流域=4	気仙川流域=(6, 24)、矢作川流域=(6, 9.9)、 中平川流域=(7, 7)、浜田川流域=(6, 3.2)	—	
	住田町	気仙川流域=27、大股川流域=15.7	気仙川流域=(5, 21.6)	—	

*=(表面雨量指数・流域雨量指数)の組み合わせによる基準値を表しています。

変更後 (R01岩手県水防計画(案))

P111	別表エ 洪水注意報基準				
	市町村等を主とした地域	市町村等	流域雨量指数基準	複合基準*	
盛岡地域	盛岡市	北上山流域=30.1、 窪川流域=11.7 、 松川流域=18.6、諸葛川流域=14.2、 米内川流域=9.7	北上山流域=(5, 26.6)、松川流域=(7, 14.9)、 零石川流域=(7, 24)	北上山上流 [館坂橋・明治橋・ 山岸]、零石川 [太田橋]	
	八幡平市	安比川流域=11.2、松川流域=18.7、 赤川流域=15.9、米代川流域=22.4	安比川流域=(5, 9)、松川流域=(5, 15)、 米代川流域=(5, 17.9)	—	
	滝沢市	北上山流域=40.9、諸葛川流域=11.7、 木賊川流域=4.5、菓子川流域=3.6	—	零石川 [太田橋]	
	零石町	零石川流域=29.2、黒沢川流域=9、 矢櫃川流域=11.6、南畑川流域=14.3、 鶯宿川流域=8.3、志戸前川流域=12.9	零石川流域=(5, 23.4)、矢櫃川流域=(5, 9.3)、 鶯宿川流域=(5, 8.3)	—	
	葛巻町	馬淵川流域=15.2、 星野川流域=4.9 、 山形川流域=8.3、 外川流域=5.7 、 元町川流域=4、土谷川流域=5.2	馬淵川流域=(5, 14)、山形川流域=(5, 6.6)、 土谷川流域=(5, 5.2)	—	
	岩手町	北上山流域=2.6、江刈内沢流域=2.1、 横沢川流域=3.4、太田川流域=3.1	北上山流域=(5, 2.6)、江刈内沢流域=(5, 2.1)、 横沢川流域=(5, 2.7)、太田川流域=(5, 3.1)	—	
	紫波町	滝名川流域=12.5、赤沢川流域=8.3、 平沢川流域=4.3、大坪川流域=3.6 、 岩崎川流域=10	滝名川流域=(5, 10)、赤沢川流域=(5, 8.3)、 岩崎川流域=(5, 8)、北上山流域=(5, 46.4)	北上山上流 [紫波橋]	
	矢巾町	大白沢川流域=5.4、太田川流域=5.9、 岩崎川流域=3.9、芋沢川流域=2.9、 向井川流域=2.6	大白沢川流域=(7, 5.4)、岩崎川流域=(7, 3.9)、 芋沢川流域=(7, 2.3)、北上山流域=(5, 57.2)	北上山上流 [明治橋]	
	二戸地域	二戸市	馬淵川流域=25.8、金田一川流域=6.8 十文字川流域=4.3、安比川流域=15.9 岡本川流域=6.1	馬淵川流域=(5, 17)、金田一川流域=(5, 5.4)、 十文字川流域=(5, 4.1)、安比川流域=(5, 15.9)、 岡本川流域=(5, 4.9)	—
	軽米町	雪谷川流域=8.4、瀬月内川流域=7.8	雪谷川流域=(5, 8.4)、瀬月内川流域=(5, 7.8)	—	
九戸村	瀬月内川流域=5.3、荒田川流域=2、 大志田川流域=2.1	瀬月内川流域=(5, 5.3)、荒田川流域=(5, 2)、 大志田川流域=(5, 2.1)	—		
一戸町	馬淵川流域=21.6、女鹿川流域=7.5、 平糠川流域=3.7、二ツ石川流域=7	平糠川流域=(5, 3)、二ツ石川流域=(5, 7)	—		
花北地域	花巻市	添市川流域=6.7、稗貫川流域=13.4、 葛丸川流域=10.6	豊沢川流域=(5, 16.6)、稗貫川流域=(5, 12.3)、 葛丸川流域=(5, 21.9)、北上山流域=(5, 31.6)	北上山上流 [紫波橋・朝日 橋]、猿ヶ石川 [安野]	
	北上市	和賀川流域=36.8、 黒沢川流域=6.1 、 飯豊川流域=6.3、夏油川流域=9.3、 尻平川流域=11.7、北本内川流域=13.5	北上山流域=(5, 36.1)	北上山上流 [朝日橋・男山]、 猿ヶ石川 [安野]	
	西和賀町	和賀川流域=26.9、南本内川流域=14.8、 下前川流域=6、本内川流域=8.6、 横川流域=16.6	和賀川流域=(5, 21.5)、横川流域=(5, 16.6)	—	
遠野地域	遠野市	猿ヶ石川流域=33.2、 寺沢川流域=3.6 、 早瀬川流域=12.1、 猫川流域=8.3 、 小鳥瀬川流域=16.4	猿ヶ石川流域=(5, 33.2)、早瀬川流域=(5, 9.7)	猿ヶ石川 [安野]	
奥州金ヶ崎地域	奥州市	衣川流域=21.1、大田代川流域=10	衣川流域=(9, 20.4)、北上山流域=(5, 55.9)	北上山上流 [桜木橋・大曲橋]	
	金ヶ崎町	宿内川流域=5.6、永沢川流域=9.9	—	北上山上流 [桜木橋]	
両磐地域	一関市	金流川流域=11.8、太平川流域=10.9 、 中江川流域=3.6、千厩川流域=8.6、 夏油川流域=9.3、猿沢川流域=6.2、 曾慶川流域=6.9、久保川流域=13.2、 山野川流域=6.5、小猪瀬川流域=9.7、 山谷川流域=3.6、本寺川流域=4.9、 大川流域=7.5、 奥田川流域=16.8	黄海川流域=(5, 10.1)、千厩川流域=(5, 8.6)、 猿沢川流域=(5, 5.5)、山谷川流域=(7, 3.6)、 大川流域=(6, 6)、奥田川流域=(5, 14.2) 、 猪瀬川流域=(5, 27.9)、北上山流域=(5, 48)	北上山上流 [狐禅寺・諏訪前・ 釣山・妻神]	
	平泉町	衣川流域=18	衣川流域=(5, 14.4)	北上山上流 [大曲橋・狐禅寺]	
	久慈市	久慈川流域=18、夏井川流域=11、 長内川流域=19、日野沢川流域=6.3、 遠別川流域=12.6	久慈川流域=(5, 14.4)、夏井川流域=(5, 11)、 長内川流域=(5, 15.2)、日野沢川流域=(5, 5.5)	—	
	普代村	普代川流域=17.3	普代川流域=(5, 17.3)	—	
宮古地域	宮古市	閉伊川流域=24.3、長沢川流域=11.6、 小国川流域=19.4、津軽石川流域=21.2、 田代川流域=14	閉伊川流域=(5, 12.6)、長沢川流域=(5, 11.3)、 小国川流域=(5, 18.8)	—	
	山田町	豊間根川流域=10.8、関口川流域=8	関口川流域=(5, 8)	—	
	岩泉町	安家川流域=11、折壁川流域=5、 小本川流域=22.6、鼠入川流域=10.4、 撰待川流域=9.1	安家川流域=(5, 10.2)、小本川流域=(5, 6.4)	—	
	田野畑村	三田市川流域=3.6、普代川流域=6.1、 明戸川流域=5、平井賀川流域=4.8、 松前川流域=8.1、白池川流域=3.3、 姫松川流域=4.3、田代川流域=4.3	—	—	
釜石地域	釜石市	鶴住居川流域=24.9、甲子川流域=20.5、 片岸川流域=10、熊野川流域=9.3	鶴住居川流域=(5, 22.6)、甲子川流域=(6, 16.4)、 片岸川流域=(6, 8)、熊野川流域=(6, 7.4)	—	
	大槌町	大槌川流域=15.3、小槌川流域=13.8	大槌川流域=(5, 9.6)、小槌川流域=(5, 11.6)	—	
大船渡地域	大船渡市	綾里川流域=5.7、後ノ入川流域=5.6 、 盛川流域=19.3、須崎川流域=5.3、 中井川流域=2.6、立根川流域=5.9	盛川流域=(5, 19.3)	後ノ入川流域=(5, 5.6)、盛川流域=(5, 19.3)	
	陸前高田市	気仙川流域=30、矢作川流域=12.4、 中平川流域=7、浜田川流域=4	気仙川流域=(6, 24)、矢作川流域=(6, 9.9)、 中平川流域=(7, 7)、浜田川流域=(6, 3.2)	—	
	住田町	気仙川流域=27、大股川流域=15.7	気仙川流域=(5, 21.6)	—	

平成30年9月6日現在

*=(表面雨量指数・流域雨量指数)の組み合わせによる基準値を表しています。

変更前 (H30岩手県水防計画)		変更後 (R01岩手県水防計画(案))																																														
P112	<p>(ア)津波警報等 気象庁は、地震が発生した時は地震の規模や位置を即時に推定し、これらをもとに沿岸で予想される津波の高さを求め、津波による災害の発生が予想される場合には、地震が発生してから約3分を目標に大津波警報、津波警報または津波注意報を発表する。なお、大津波警報については、津波特別警報に位置づけられる。</p> <p>津波警報とともに発表する予想される津波の高さは、通常は数値で発表する。ただし、地震の規模(マグニチュード)が8を超えるような巨大地震は地震の規模を数分内に精度よく推定することが困難であることから、推定した地震の規模が過少に見積もられているおそれがある場合は、予想される津波の高さを定性的表現で発表する。予想される津波の高さを定性的表現で発表した場合は、地震発生からおよそ15分程度で求められる地震規模(モーメントマグニチュード)をもとに、予想される津波の高さを数値で示した更新報を発表する。</p>	<p>(ア)津波警報等 気象庁は、地震が発生した時は地震の規模や位置を速やかに推定し、これらをもとに沿岸で予想される津波の高さを求め、地震が発生してから約3分を目標に大津波警報、津波警報または津波注意報を津波予報区単位で発表する。なお、大津波警報については、津波特別警報に位置づけられる。</p> <p>津波警報とともに発表する予想される津波の高さは、通常は5段階の数値で発表する。ただし、地震の規模がマグニチュード8を超えるような巨大地震に対しては津波警報等発表の時点では、その海域における最大の津波想定等をもとに津波警報等を発表する。その場合、最初に発表する大津波警報や津波警報では、予想される津波の高さを「巨大」や「高い」という言葉を用いて発表し、非常事態であることを伝える。予想される津波の高さを「巨大」などの言葉で発表した場合には、その後、地震の規模が精度良く求められた時点で津波警報等を更新し、津波情報では予想される津波の高さも数値で発表する。</p>																																														
P112	<table border="1"> <thead> <tr> <th rowspan="2">津波警報等の種類</th> <th rowspan="2">発表基準</th> <th rowspan="2">津波の高さ予想の区分</th> <th colspan="2">発表される津波の高さ</th> </tr> <tr> <th>数値での発表</th> <th>定性的表現での発表</th> </tr> </thead> <tbody> <tr> <td rowspan="3">大津波警報</td> <td rowspan="3">予想される津波の高さが高いところで3mを超える場合</td> <td>10m<高さ</td> <td>10m超</td> <td rowspan="3">巨大</td> </tr> <tr> <td>5m<高さ≤10m</td> <td>10m</td> </tr> <tr> <td>3m<高さ≤5m</td> <td>5m</td> </tr> <tr> <td>津波警報</td> <td>予想される津波の高さが高いところで1mを超え、3m以下の場合</td> <td>1m<高さ≤3m</td> <td>3m</td> <td>高い</td> </tr> <tr> <td>津波注意報</td> <td>予想される津波の高さが高いところで0.2m以上、1m以下の場合であって、津波による災害のおそれがある場合</td> <td>0.2m≤高さ≤1m</td> <td>1m</td> <td>表記なし</td> </tr> </tbody> </table>	津波警報等の種類	発表基準	津波の高さ予想の区分	発表される津波の高さ		数値での発表	定性的表現での発表	大津波警報	予想される津波の高さが高いところで3mを超える場合	10m<高さ	10m超	巨大	5m<高さ≤10m	10m	3m<高さ≤5m	5m	津波警報	予想される津波の高さが高いところで1mを超え、3m以下の場合	1m<高さ≤3m	3m	高い	津波注意報	予想される津波の高さが高いところで0.2m以上、1m以下の場合であって、津波による災害のおそれがある場合	0.2m≤高さ≤1m	1m	表記なし	<table border="1"> <thead> <tr> <th rowspan="2">津波警報等の種類</th> <th rowspan="2">発表基準</th> <th colspan="2">発表される津波の高さ</th> </tr> <tr> <th>数値での発表 (津波の高さの予想の区分)</th> <th>巨大地震の場合の発表</th> </tr> </thead> <tbody> <tr> <td rowspan="3">大津波警報</td> <td rowspan="3">予想される津波の高さが高いところで3mを超える場合</td> <td>10m超 (10m<予想高さ)</td> <td rowspan="3">巨大</td> </tr> <tr> <td>10m (5m<予想高さ≤10m)</td> </tr> <tr> <td>5m (3m<予想高さ≤5m)</td> </tr> <tr> <td>津波警報</td> <td>予想される津波の高さが高いところで1mを超え、3m以下の場合</td> <td>3m (1m<予想高さ≤3m)</td> <td>高い</td> </tr> <tr> <td>津波注意報</td> <td>予想される津波の高さが高いところで0.2m以上、1m以下の場合であって、津波による災害のおそれがある場合</td> <td>1m (0.2m≤予想高さ≤1m)</td> <td>表記なし</td> </tr> </tbody> </table>	津波警報等の種類	発表基準	発表される津波の高さ		数値での発表 (津波の高さの予想の区分)	巨大地震の場合の発表	大津波警報	予想される津波の高さが高いところで3mを超える場合	10m超 (10m<予想高さ)	巨大	10m (5m<予想高さ≤10m)	5m (3m<予想高さ≤5m)	津波警報	予想される津波の高さが高いところで1mを超え、3m以下の場合	3m (1m<予想高さ≤3m)	高い	津波注意報	予想される津波の高さが高いところで0.2m以上、1m以下の場合であって、津波による災害のおそれがある場合	1m (0.2m≤予想高さ≤1m)	表記なし
津波警報等の種類	発表基準				津波の高さ予想の区分	発表される津波の高さ																																										
		数値での発表	定性的表現での発表																																													
大津波警報	予想される津波の高さが高いところで3mを超える場合	10m<高さ	10m超	巨大																																												
		5m<高さ≤10m	10m																																													
		3m<高さ≤5m	5m																																													
津波警報	予想される津波の高さが高いところで1mを超え、3m以下の場合	1m<高さ≤3m	3m	高い																																												
津波注意報	予想される津波の高さが高いところで0.2m以上、1m以下の場合であって、津波による災害のおそれがある場合	0.2m≤高さ≤1m	1m	表記なし																																												
津波警報等の種類	発表基準	発表される津波の高さ																																														
		数値での発表 (津波の高さの予想の区分)	巨大地震の場合の発表																																													
大津波警報	予想される津波の高さが高いところで3mを超える場合	10m超 (10m<予想高さ)	巨大																																													
		10m (5m<予想高さ≤10m)																																														
		5m (3m<予想高さ≤5m)																																														
津波警報	予想される津波の高さが高いところで1mを超え、3m以下の場合	3m (1m<予想高さ≤3m)	高い																																													
津波注意報	予想される津波の高さが高いところで0.2m以上、1m以下の場合であって、津波による災害のおそれがある場合	1m (0.2m≤予想高さ≤1m)	表記なし																																													
P114	<p>(イ)噴火予報 仙台管区気象台が、警報の解除を行う場合等に発表。</p>	<p>(イ)噴火予報 仙台管区気象台が、予想される火山現象の状況が静穏である場合その他火口周辺等においても影響を及ぼすおそれがない場合で、火山の状態の変化等を周知する必要があると認める場合に発表。</p>																																														
P114	<p>別表オ 「噴火警報(火口周辺)または火口周辺警報」の発表基準 居住地域の近くまで重大な影響を及ぼす噴火が発生すると予想される場合 火口周辺に影響を及ぼす噴火が発生すると予想される場合 「噴火予報」の発表基準 予想される火山現象の状況が静穏である場合その他火口周辺等においても影響を及ぼすおそれがない場合</p>	<p>別表オ 「噴火警報(火口周辺)または火口周辺警報」の発表基準 居住地域の近くまで重大な影響を及ぼす(この範囲に入った場合には生命に危険が及ぶ)噴火が発生すると予想される場合 火口周辺に影響を及ぼす(この範囲に入った場合には生命に危険が及ぶ)噴火が発生すると予想される場合 「噴火予報」の発表基準 火山活動は静穏。 火山活動の状態によって、火口内で火山灰の噴出等が見られる(この範囲に入った場合には生命に危険が及ぶ)。</p>																																														
P115	<p>別表カ 「噴火警報(火口周辺)または火口周辺警報」の発表基準 居住地域の近くまで重大な影響を及ぼす噴火が発生すると予想される場合 火口周辺に影響を及ぼす噴火が発生すると予想される場合 「噴火予報」の発表基準 予想される火山現象の状況が静穏である場合その他火口周辺等においても影響を及ぼすおそれがない場合</p>	<p>別表カ 「噴火警報(火口周辺)または火口周辺警報」の発表基準 居住地域の近くまで重大な影響を及ぼす(この範囲に入った場合には生命に危険が及ぶ)噴火が発生すると予想される場合 火口周辺に影響を及ぼす(この範囲に入った場合には生命に危険が及ぶ)噴火が発生すると予想される場合 「噴火予報」の発表基準 火山活動は静穏。 火山活動の状態によって、火口内で火山灰の噴出等が見られる(この範囲に入った場合には生命に危険が及ぶ)。</p>																																														

変更前 (H30岩手県水防計画)		変更後 (R01岩手県水防計画(案))	
P117	(7)水防活動の利用に適合する注意報、警報、特別警報と対応する一般の利用に適合する注意報、警報、特別警報	(7)水防活動の利用に適合する注意報、警報、 特別警報 と対応する一般の利用に適合する注意報、警報、特別警報	
P117	「水防活動用津波注意報」の概要 津波注意報 津波により災害が発生するおそれがあると予想したとき 「水防活動用津波警報」の概要 津波警報 津波により重大な災害が発生するおそれがあると予想したとき 津波特別警報 津波により重大な災害が発生するおそれが著しく大きいと予想したとき	「水防活動用津波注意報」の概要 津波注意報 津波により 沿岸部 において災害が発生するおそれがあると予想したとき 「水防活動用津波警報」の概要 津波警報 津波により 沿岸部や川沿い において重大な災害が発生するおそれがあると予想したとき 津波特別警報 津波により 沿岸部や川沿い において重大な災害が発生するおそれが著しく大きいと予想したとき	

図表4-6

河川名	観測所名	零点高標高(m)	水防団待機水位(通報水位)(m)	氾濫注意水位(警戒水位)(m)	避難判断水位(m)	氾濫危険水位(特別警戒水位)(m)	準備	出動	解除	情報
							以下の水位に達し、なお上昇のおそれがあると認められたとき。	以下の水位に達し、なお上昇のおそれがあると認められたとき。	水防活動の必要がなくなったとき。	水防活動が必要になるとき。
北上川	館坂橋	120.875	1.4	2.0	2.5	2.8	2.00m	2.40m	同上	同上
北上川	明治橋 ^{*1}	116.339	0.8	1.4	2.6	3.0	1.40m	2.00m	同上	同上
北上川	紫波橋	89.558	1.7	2.9	4.2	4.5	2.20m	3.00m	同上	同上
北上川	朝日橋 ^{*2}	64.579	2.0	3.0	5.0	5.3	3.00m	4.00m	同上	同上
北上川	男山 ^{*3}	49.000	2.4	3.3	3.9	4.2	3.30m	3.70m	同上	同上
北上川	桜木橋 ^{*4}	33.590	2.2	2.9	4.8	5.2	2.90m	3.60m	同上	同上
北上川	大曲橋	22.335	2.3	3.0	5.3	5.6	3.00m	4.00m	同上	同上
北上川	狐禅寺	10.391	5.0	7.0	16.8	17.1	7.00m	8.00m	同上	同上
北上川	諏訪前	7.955	4.0	5.5	8.6	8.8	5.50m	7.00m	同上	同上
雫石川	太田橋	119.589	3.0	4.0	4.5	5.2	3.00m	4.00m	同上	同上
中津川	山岸	135.998	1.8	2.2	2.4	2.7	1.80m	2.20m	同上	同上
猿ヶ石川	安野	69.337	2.0	3.0	4.4	4.8	2.00m	3.00m	同上	同上
磐井川	釣山	20.415	1.8	2.6	5.9	6.5	1.80m	2.60m	同上	同上
砂鉄川	妻神	12.124	3.8	5.6	8.1	8.7	3.80m	5.60m	同上	同上

河川名	観測所名	震災後 [H28実測] 零点高標高(m)	水防団待機水位(通報水位)(m)	氾濫注意水位(警戒水位)(m)	避難判断水位(m)	氾濫危険水位(特別警戒水位)(m)	準備	出動	解除	情報
							以下の水位に達し、なお上昇のおそれがあると認められたとき。	以下の水位に達し、なお上昇のおそれがあると認められたとき。	水防活動の必要がなくなったとき。	水防活動が必要になるとき。
北上川	館坂橋	120.788	1.4	2.0	2.5	2.8	2.00m	2.40m	同上	同上
北上川	明治橋 ^{*1}	116.248	0.8	1.4	2.6	3.0	1.40m	2.00m	同上	同上
北上川	紫波橋	89.443	1.7	2.9	4.2	4.5	2.20m	3.00m	同上	同上
北上川	朝日橋 ^{*2}	64.488	2.0	3.0	5.0	5.3	3.00m	4.00m	同上	同上
北上川	男山 ^{*3}	48.860	2.4	3.3	3.9	4.2	3.30m	3.70m	同上	同上
北上川	桜木橋 ^{*4}	33.453	2.2	2.9	4.8	5.2	2.90m	3.60m	同上	同上
北上川	大曲橋	22.199	2.3	3.0	5.3	5.6	3.00m	4.00m	同上	同上
北上川	狐禅寺	10.212	5.0	7.0	16.8	17.1	7.00m	8.00m	同上	同上
北上川	諏訪前	7.733	4.0	5.5	8.6	8.8	5.50m	7.00m	同上	同上
雫石川	太田橋	119.530	3.0	4.0	4.5	5.2	3.00m	4.00m	同上	同上
中津川	山岸	135.970	1.8	2.2	2.4	2.7	1.80m	2.20m	同上	同上
猿ヶ石川	安野	69.215	2.0	3.0	4.4	4.8	2.00m	3.00m	同上	同上
磐井川	釣山	20.280	1.8	2.6	5.9	6.5	1.80m	2.60m	同上	同上
砂鉄川	妻神	11.909	3.8	5.6	8.1	8.7	3.80m	5.60m	同上	同上

変更前 (H30岩手県水防計画)

変更後 (R01岩手県水防計画(案))

図表4-8

P125

図表4-8 岩手県知事が行う水防警報(1)

水防警報名	区域 (左岸) 区域 (右岸)	観測所名	担当機関名	河川名
砂鉄川(川内)	左岸 一関市大東町大原字八幡館22番10地先(館下橋)から	川内	千歳土木センター	砂鉄川(川内)
	右岸 一関市大東町大原字長泉寺先8番2地先(館下橋)から 一関市大東町大原字下島神21番12地先(牧田橋)まで			
砂鉄川(十二木橋)	左岸 一関市東山町松川字野谷96番2地先(中通川合流点)から	十二木橋	千歳土木センター	砂鉄川(十二木橋)
	右岸 一関市東山町松川字三室320番5地先(三室平沢橋門)から 一関市東山町松川字瀧ノ沢204番8地先(十二木橋)まで			
盛川	左岸 大船渡市日頃市町字下板用75番15地先(板用橋)から	権現堂	大船渡土木センター	盛川
	右岸 大船渡市日頃市町字中板用51番2地先(板用橋)から			
気仙川(上流)	左岸 気仙川と大股川との合流点から	昭和橋	大船渡土木センター	気仙川(上流)
	右岸 気仙川と大股川との合流点から			
気仙川(下流)	左岸 陸前高田市横田町字久連坪84番1地先(舞出頭首工)から	館	大船渡土木センター	気仙川(下流)
	右岸 陸前高田市横田町字久連坪84番1地先(舞出頭首工)から			
甲子川	左岸 釜石市甲子町第1地割67番1地先(越田橋)から	礼ヶ口	沿岸広域振興局土木部	甲子川
	右岸 釜石市甲子町第1地割129番3地先(越田橋)から			
鶴住居川	左岸 釜石市栗林町第17地割27番3地先(道々橋)	日ノ神橋	沿岸広域振興局土木部	鶴住居川
	右岸 釜石市栗林町第19地割32番3地先(道々橋)			
大槌川	左岸 上閉伊郡大槌町大槌第10地割字洪梨子5番1地先(小松野橋)から	屋敷前	沿岸広域振興局土木部	大槌川
	右岸 上閉伊郡大槌町大槌第9地割字小松野127番1地先(小松野橋)から			
小鏡川	左岸 上閉伊郡大槌町小鏡第15地割地先(蕨打直橋)から	蕨打直橋	沿岸広域振興局土木部	小鏡川
	右岸 上閉伊郡大槌町小鏡第16地割地先(蕨打直橋)から			
閉伊川	左岸 宮古市大字千徳第12地割字羽黒坊1番地1地先(花輪橋)から	千徳	宮古土木センター	閉伊川
	右岸 宮古市大字千徳第12地割字糸濱橋94番1地先(根市河割工)から			
津軽石川	左岸 下閉伊郡山田町豊間根17地割72番2地先(日当橋)から	新町	宮古土木センター	津軽石川
	右岸 下閉伊郡山田町豊間根17地割72番14地先(日当橋)から			
関口川	左岸 下閉伊郡山田町山田第19地割108番1地先(関口新橋)から	山田	宮古土木センター	関口川
	右岸 下閉伊郡山田町山田第19地割110番1地先(関口新橋)から			
久慈川	左岸 久慈市大川目町第11地割56番18地先(岩井川合流点)から	八日町 生出町	県北広域振興局土木部	久慈川
	右岸 久慈市大川目町第11地割57番3地先(岩井川合流点)から			
長内川	左岸 久慈市小久慈町第15地割10番4地先(小久慈橋)から	長内橋	県北広域振興局土木部	長内川
	右岸 久慈市小久慈町第60地割31番4地先(小久慈橋)から			
夏井川	左岸 久慈市夏井町字夏井第3地割5番1地先(生平橋)から	夏井	県北広域振興局土木部	夏井川
	右岸 久慈市夏井町字夏井第3地割1番5地先(生平橋)から			
瀬月内川	左岸 九戸郡九戸村大字伊保内第13地割37番地1地先(栄橋)から	沢田橋	二戸土木センター	瀬月内川
	右岸 九戸郡九戸村大字伊保内第26地割5番地先(南田橋)まで			
築川	左岸 盛岡市川目第9地割171番3地先(下川目橋)から	葛西橋	盛岡広域振興局土木部	築川
	右岸 盛岡市川目第10地割47番1地先(下川目橋)から			
夏川	左岸 一関市花泉町油島字花欠26番地1地先(小谷地橋上流200m)から	佐沼(追川)	一関土木センター	夏川
	右岸 宮城県境まで			
雪谷川	左岸 九戸郡軽米町大字軽米第8地割187番11地先(日の戸橋)から	昭和橋	二戸土木センター	雪谷川
	右岸 九戸郡軽米町大字上館第19地割38番3地先(日の戸橋)から			
猿ヶ石川	左岸 遠野市松崎町松崎6地割130番地先(小島瀬川合流点)から	駒木	遠野土木センター	猿ヶ石川
	右岸 遠野市松崎町松崎6地割115番1地先(小島瀬川合流点)から			
早瀬川	左岸 遠野市松崎町2番2地先(初音橋)から	上早瀬橋	遠野土木センター	早瀬川
	右岸 遠野市青笹町糠前4地割21番1地先(初音橋)から			
馬瀬川(岩根橋)	左岸 二戸郡一戸町鳥越字悪戸平73番3地先(安比川合流点)から	岩根橋	二戸土木センター	馬瀬川(岩根橋)
	右岸 二戸郡一戸町鳥越字駒木平52番3地先(安比川合流点)から			
馬瀬川(石切所)	左岸 二戸市石切所字大淵3番地先(荒瀬橋)から	石切所	二戸土木センター	馬瀬川(石切所)
	右岸 二戸市石切所字船場16番地先(川原橋上流200メートル地点)			
安比川(中央橋)	左岸 二戸市似島字船石31番16地先(馬瀬川合流点)から	中央橋	二戸土木センター	安比川(中央橋)
	右岸 二戸市似島字平山61番地先(一戸町境)から			
安比川(五日市橋)	左岸 二戸市浄法寺町門前向14番2地先(太田川合流点)から	五日市橋	岩手土木センター 二戸土木センター	安比川(五日市橋)
	右岸 二戸市浄法寺町馬場向29番1地先(太田川合流点)から			

図表4-8 岩手県知事が行う水防警報

水防警報名	区域 (左岸) 区域 (右岸)	観測所名	担当機関名	河川名
砂鉄川(川内)	左岸 一関市大東町大原字八幡館22番10地先(館下橋)から	川内	千歳土木センター	砂鉄川(川内)
	右岸 一関市大東町大原字長泉寺先8番2地先(館下橋)から 一関市大東町大原字下島神21番12地先(牧田橋)まで			
砂鉄川(十二木橋)	左岸 一関市東山町松川字野谷96番2地先(中通川合流点)から	十二木橋	千歳土木センター	砂鉄川(十二木橋)
	右岸 一関市東山町松川字三室320番5地先(三室平沢橋門)から 一関市東山町松川字瀧ノ沢204番8地先(十二木橋)まで			
盛川	左岸 大船渡市日頃市町字下板用75番15地先(板用橋)から	権現堂	大船渡土木センター	盛川
	右岸 大船渡市日頃市町字中板用51番2地先(板用橋)から			
気仙川(上流)	左岸 気仙川と大股川との合流点から	昭和橋	大船渡土木センター	気仙川(上流)
	右岸 気仙川と大股川との合流点から			
気仙川(下流)	左岸 陸前高田市横田町字久連坪84番1地先(舞出頭首工)から	館	大船渡土木センター	気仙川(下流)
	右岸 陸前高田市横田町字久連坪84番1地先(舞出頭首工)から			
甲子川	左岸 釜石市甲子町第1地割67番1地先(越田橋)から	礼ヶ口	沿岸広域振興局土木部	甲子川
	右岸 釜石市甲子町第1地割129番3地先(越田橋)から			
鶴住居川	左岸 釜石市栗林町第17地割27番3地先(道々橋)	日ノ神橋	沿岸広域振興局土木部	鶴住居川
	右岸 釜石市栗林町第19地割32番3地先(道々橋)			
大槌川	左岸 上閉伊郡大槌町大槌第10地割字洪梨子5番1地先(小松野橋)から	屋敷前	沿岸広域振興局土木部	大槌川
	右岸 上閉伊郡大槌町大槌第9地割字小松野127番1地先(小松野橋)から			
小鏡川	左岸 上閉伊郡大槌町小鏡第15地割地先(蕨打直橋)から	蕨打直橋	沿岸広域振興局土木部	小鏡川
	右岸 上閉伊郡大槌町小鏡第16地割地先(蕨打直橋)から			
閉伊川	左岸 宮古市大字千徳第12地割字羽黒坊1番地1地先(花輪橋)から	千徳	宮古土木センター	閉伊川
	右岸 宮古市大字千徳第12地割字糸濱橋94番1地先(根市河割工)から			
津軽石川	左岸 下閉伊郡山田町豊間根17地割72番2地先(日当橋)から	新町	宮古土木センター	津軽石川
	右岸 下閉伊郡山田町豊間根17地割72番14地先(日当橋)から			
関口川	左岸 下閉伊郡山田町山田第19地割108番1地先(関口新橋)から	山田	宮古土木センター	関口川
	右岸 下閉伊郡山田町山田第19地割110番1地先(関口新橋)から			
久慈川	左岸 久慈市大川目町第11地割56番18地先(岩井川合流点)から	八日町 生出町	県北広域振興局土木部	久慈川
	右岸 久慈市大川目町第11地割57番3地先(岩井川合流点)から			
長内川	左岸 久慈市小久慈町第15地割10番4地先(小久慈橋)から	長内橋	県北広域振興局土木部	長内川
	右岸 久慈市小久慈町第60地割31番4地先(小久慈橋)から			
夏井川	左岸 久慈市夏井町字夏井第3地割5番1地先(生平橋)から	夏井	県北広域振興局土木部	夏井川
	右岸 久慈市夏井町字夏井第3地割1番5地先(生平橋)から			
瀬月内川	左岸 九戸郡九戸村大字伊保内第13地割37番地1地先(栄橋)から	沢田橋	二戸土木センター	瀬月内川
	右岸 九戸郡九戸村大字伊保内第26地割5番地先(南田橋)まで			
築川	左岸 盛岡市川目第9地割171番3地先(下川目橋)から	葛西橋	盛岡広域振興局土木部	築川
	右岸 盛岡市川目第10地割47番1地先(下川目橋)から			
夏川	左岸 一関市花泉町油島字花欠26番地1地先(小谷地橋上流200m)から	佐沼(追川)	一関土木センター	夏川
	右岸 宮城県境まで			
雪谷川	左岸 九戸郡軽米町大字軽米第8地割187番11地先(日の戸橋)から	昭和橋	二戸土木センター	雪谷川
	右岸 九戸郡軽米町大字上館第19地割38番3地先(日の戸橋)から			
猿ヶ石川	左岸 遠野市松崎町松崎6地割130番地先(小島瀬川合流点)から	駒木	遠野土木センター	猿ヶ石川
	右岸 遠野市松崎町松崎6地割115番1地先(小島瀬川合流点)から			
早瀬川	左岸 遠野市松崎町2番2地先(初音橋)から	上早瀬橋	遠野土木センター	早瀬川
	右岸 遠野市青笹町糠前4地割21番1地先(初音橋)から			
馬瀬川(岩根橋)	左岸 二戸郡一戸町鳥越字悪戸平73番3地先(安比川合流点)から	岩根橋	二戸土木センター	馬瀬川(岩根橋)
	右岸 二戸郡一戸町鳥越字駒木平52番3地先(安比川合流点)から			
馬瀬川(石切所)	左岸 二戸市石切所字大淵3番地先(荒瀬橋)から	石切所	二戸土木センター	馬瀬川(石切所)
	右岸 二戸市石切所字船場16番地先(川原橋上流200メートル地点)			
安比川(中央橋)	左岸 二戸市似島字船石31番16地先(馬瀬川合流点)から	中央橋	二戸土木センター	安比川(中央橋)
	右岸 二戸市似島字平山61番地先(一戸町境)から			
安比川(五日市橋)	左岸 二戸市浄法寺町門前向14番2地先(太田川合流点)から	五日市橋	岩手土木センター 二戸土木センター	安比川(五日市橋)
	右岸 二戸市浄法寺町馬場向29番1地先(太田川合流点)から			

変更前 (H30岩手県水防計画)

P126

※印のついた河川の水防警報：東日本震災の影響等により水防警報の運用を一時休止しています。

観測所名	零点高標高 (m)	水防警報河川		水位周知河川		準備	出動	解除	情報
		水防団待機水位 (通報水位) (m)	氾濫注意水位 (警戒水位) (m)	避難判断水位 (m)	氾濫危険水位 (m)				
川内	140.311	1.4	1.7	1.7	2.3	1.40m	1.70m	同上	同上
十二木橋	18.909	2.2	3.0	3.7	5.8	2.20m	3.00m	同上	同上
権現堂	6.000	1.1	1.5	1.5	1.6	1.10m	1.50m	同上	同上
昭和橋	69.410	2.1	2.6	2.6	2.9	2.10m	2.60m	同上	同上
館	1.293	2.9	3.2	3.2	3.6	2.10m	3.20m	同上	同上
礼ヶ口	1.000	2.2	2.7	2.7	2.9	2.20m	2.70m	同上	同上
日ノ神橋	4.100	2.3	2.8	2.8	3.5	2.30m	2.80m	同上	同上
屋敷前	1.373	1.3	1.9	1.9	2.2	1.30m	1.90m	同上	同上
巖打直橋	28.950	1.5	1.9	2.1	2.3	1.50m	1.90m	同上	同上
千徳	5.285	2.5	3.1	3.7	3.9	2.50m	3.10m	同上	同上
新町	3.000	2.1	2.7	2.7	3.0	2.10m	2.70m	同上	同上
山田	0.650	0.6	0.8	1.3	1.6	1.10m	1.50m	同上	同上
八日町	1.200	1.3	1.9			1.30m	1.90m	同上	同上
生出町	6.673	1.6	2.3	3.1	3.4	1.60m	2.30m	同上	同上
長内橋	1.450	2.9	3.5	3.6	4.0	2.90m	3.50m	同上	同上
夏井	4.700	1.4	1.9	1.9	2.2	1.40m	1.90m	同上	同上
沢田橋	274.610	1.0	1.4	1.5	1.8	1.00m	1.40m	同上	同上
葛西橋	117.482	1.7	2.2	2.3	2.5	1.70m	2.20m	同上	同上
佐沼 (追川)	5.0812	3.6	4.2	4.3	4.7	3.60m	4.20m	同上	同上
昭和橋	143.810	1.7	2.3	3.4	3.5	1.70m	2.30m	同上	同上
駒木	265.550	1.3	1.7	2.7	3.2	1.30m	1.70m	同上	同上
上早瀬橋	268.165	1.3	2.0	2.9	3.2	1.30m	2.00m	同上	同上
岩根橋	139.322	1.2	1.8	1.8	2.0	1.20m	1.80m	同上	同上
石切所	89.080	1.8	2.6	2.7	3.0	1.80m	2.60m	同上	同上
中央橋	177.650	2.0	2.6	2.6	3.3	2.00m	2.60m	同上	同上
五日市橋	278.069	1.0	1.2	1.3	1.8	1.00m	1.20m	同上	同上

変更後 (R01岩手県水防計画(案))

観測所名	零点高標高 (m)	水防警報河川		水位周知河川		準備	出動	解除	情報
		水防団待機水位 (通報水位) (m)	氾濫注意水位 (警戒水位) (m)	避難判断水位 (m)	氾濫危険水位 (m)				
川内	140.311	1.4	1.7	1.7	2.3	1.40m	1.70m	同上	同上
十二木橋	18.909	2.2	3.0	3.7	5.8	2.20m	3.00m	同上	同上
権現堂	6.000	1.1	1.5	1.5	1.6	1.10m	1.50m	同上	同上
昭和橋	69.410	2.1	2.6	2.6	2.9	2.10m	2.60m	同上	同上
館	1.293	2.9	3.2	3.2	3.6	2.10m	3.20m	同上	同上
礼ヶ口	1.000	2.2	2.7	2.7	2.9	2.20m	2.70m	同上	同上
日ノ神橋	4.100	2.3	2.8	2.8	3.5	2.30m	2.80m	同上	同上
屋敷前	1.373	1.3	1.9	1.9	2.2	1.30m	1.90m	同上	同上
巖打直橋	28.950	1.5	1.9	2.1	2.3	1.50m	1.90m	同上	同上
千徳	5.285	2.5	3.1	3.7	3.9	2.50m	3.10m	同上	同上
新町	3.000	2.1	2.7	2.7	3.0	2.10m	2.70m	同上	同上
山田	0.909	0.9	1.2	1.2	1.4	0.90m	1.20m	同上	同上
八日町	1.200	1.3	1.9			1.30m	1.90m	同上	同上
生出町	6.673	1.6	2.3	3.1	3.4	1.60m	2.30m	同上	同上
長内橋	1.450	2.9	3.5	3.6	4.0	2.90m	3.50m	同上	同上
夏井	4.700	1.4	1.9	1.9	2.2	1.40m	1.90m	同上	同上
沢田橋	274.610	1.0	1.4	1.5	1.8	1.00m	1.40m	同上	同上
葛西橋	117.482	1.7	2.2	2.3	2.5	1.70m	2.20m	同上	同上
佐沼 (追川)	5.0812	3.6	4.2	4.3	4.7	3.60m	4.20m	同上	同上
昭和橋	143.810	1.7	2.3	3.4	3.5	1.70m	2.30m	同上	同上
駒木	265.550	1.3	1.7	2.7	3.2	1.30m	1.70m	同上	同上
上早瀬橋	268.165	1.3	2.0	2.9	3.2	1.30m	2.00m	同上	同上
岩根橋	139.322	1.2	1.8	1.8	2.0	1.20m	1.80m	同上	同上
石切所	89.080	1.8	2.6	2.7	3.0	1.80m	2.60m	同上	同上
中央橋	177.650	2.0	2.6	2.6	3.3	2.00m	2.60m	同上	同上
五日市橋	278.069	1.0	1.2	1.3	1.8	1.00m	1.20m	同上	同上

変更前 (H30岩手県水防計画)

変更後 (R01岩手県水防計画(案))

P127

松川	左岸 盛岡市玉山区川崎字向川崎91番2地先(北上川合流点)から 盛岡市玉山区松内字館13番6地先(赤川合流点)まで 右岸 盛岡市玉山区川崎字上川崎7番27地先(北上川合流点)から 盛岡市玉山区松内字築場169番地先(赤川合流点)まで	古川橋	盛岡広域振興局 土木部	松川
北上川	左岸 盛岡市洪民字岩鼻44番16地先(船田橋)から 盛岡市宇田字上武道106番2地先(松川合流点)まで 右岸 盛岡市下田字船網70番5地先(船田橋)から 盛岡市川崎字上川崎7番27地先(松川合流点)まで	船田橋	盛岡広域振興局 土木部	北上川
猿沢川	左岸 一関市東山町長坂字東本町157番5地先(観音橋下流400m)から 一関市東山町長坂字東本町333番6地先(砂鉄川合流点)まで 右岸 一関市東山町長坂字西本町178番地先(観音橋下流400m)から 一関市東山町長坂字東本町37番21地先(砂鉄川合流点)まで	西本町	千厩土木センター	猿沢川
曾慶川	左岸 一関市大東町摺沢字但馬崎77番5地先(田端橋)から 一関市大東町摺沢字川口122番5地先(砂鉄川合流点)まで 右岸 一関市大東町摺沢字八幡前9番1地先(田端橋)から 一関市大東町摺沢字雲南田33番地先(砂鉄川合流点)まで	摺沢	千厩土木センター	曾慶川
矢作川	左岸 陸前高田市矢作町湯濱畑14番7地先(矢作川橋梁)から 陸前高田市矢作町宇越戸内213番1地先(気仙川合流点)まで 右岸 陸前高田市矢作町宇金屋敷6番2地先(矢作川橋梁)から 陸前高田市矢作町宇小嶋部103番1地先(気仙川合流点)まで	味米	大船渡土木センター	矢作川
大股川	左岸 気仙郡住田町世田米字中井25番地先(高屋敷橋上流400m)から 気仙郡住田町世田米字川口30番6地先(気仙川合流点)まで 右岸 気仙郡住田町世田米字中井76番地先(高屋敷橋上流400m)から 気仙郡住田町世田米字大渡6番地先(気仙川合流点)まで	高屋敷	大船渡土木センター	大股川
衣川	左岸 奥州市衣川有浦172番4地先(有浦橋)から 北上川合流点まで 右岸 奥州市衣川有浦166番1地先(有浦橋)から 北上川合流点まで	川西橋	県南広域振興局土木部	衣川
小本川	左岸 下閉伊郡岩泉町岩泉字田屋峠39番3号地先(岩泉橋上流420m)から 下閉伊郡岩泉町小本字家の向246番3号地先(小本橋上流90m)まで 右岸 下閉伊郡岩泉町岩泉字中野55番地先(岩泉橋上流420m)から 下閉伊郡岩泉町小本字小本6番16号地先(小本橋上流90m)まで	赤鹿	岩泉土木センター	小本川
安家川	左岸 下閉伊郡岩泉町安家字松林43番4号地先(水渡橋下流1,080m)から 下閉伊郡岩泉町安家字半城子118番6号地先(安家ほたる橋下流1,100m)まで 右岸 下閉伊郡岩泉町安家字水渡304番4号地先(水渡橋下流1,080m)から 下閉伊郡岩泉町安家字年々283番地先(安家ほたる橋下流1,100m)まで	日蔭	岩泉土木センター	安家川

松川	左岸 盛岡市玉山区川崎字向川崎91番2地先(北上川合流点)から 盛岡市玉山区松内字館13番6地先(赤川合流点)まで 右岸 盛岡市玉山区川崎字上川崎7番27地先(北上川合流点)から 盛岡市玉山区松内字築場169番地先(赤川合流点)まで	古川橋	盛岡広域振興局 土木部	松川
北上川	左岸 盛岡市洪民字岩鼻44番16地先(船田橋)から 盛岡市宇田字上武道106番2地先(松川合流点)まで 右岸 盛岡市下田字船網70番5地先(船田橋)から 盛岡市川崎字上川崎7番27地先(松川合流点)まで	船田橋	盛岡広域振興局 土木部	北上川
猿沢川	左岸 一関市東山町長坂字東本町157番5地先(観音橋下流400m)から 一関市東山町長坂字東本町333番6地先(砂鉄川合流点)まで 右岸 一関市東山町長坂字西本町178番地先(観音橋下流400m)から 一関市東山町長坂字東本町37番21地先(砂鉄川合流点)まで	西本町	千厩土木センター	猿沢川
曾慶川	左岸 一関市大東町摺沢字但馬崎77番5地先(田端橋)から 一関市大東町摺沢字川口122番5地先(砂鉄川合流点)まで 右岸 一関市大東町摺沢字八幡前9番1地先(田端橋)から 一関市大東町摺沢字雲南田33番地先(砂鉄川合流点)まで	摺沢	千厩土木センター	曾慶川
矢作川	左岸 陸前高田市矢作町湯濱畑14番7地先(矢作川橋梁)から 陸前高田市矢作町宇越戸内213番1地先(気仙川合流点)まで 右岸 陸前高田市矢作町宇金屋敷6番2地先(矢作川橋梁)から 陸前高田市矢作町宇小嶋部103番1地先(気仙川合流点)まで	味米	大船渡土木センター	矢作川
大股川	左岸 気仙郡住田町世田米字中井25番地先(高屋敷橋上流400m)から 気仙郡住田町世田米字川口30番6地先(気仙川合流点)まで 右岸 気仙郡住田町世田米字中井76番地先(高屋敷橋上流400m)から 気仙郡住田町世田米字大渡6番地先(気仙川合流点)まで	高屋敷	大船渡土木センター	大股川
衣川	左岸 奥州市衣川有浦172番4地先(有浦橋)から 北上川合流点まで 右岸 奥州市衣川有浦166番1地先(有浦橋)から 北上川合流点まで	川西橋	県南広域振興局土木部	衣川
小本川	左岸 下閉伊郡岩泉町岩泉字田屋峠39番3号地先(岩泉橋上流420m)から 下閉伊郡岩泉町小本字家の向246番3号地先(小本橋上流90m)まで 右岸 下閉伊郡岩泉町岩泉字中野55番地先(岩泉橋上流420m)から 下閉伊郡岩泉町小本字小本6番16号地先(小本橋上流90m)まで	赤鹿	岩泉土木センター	小本川
安家川	左岸 下閉伊郡岩泉町安家字松林43番4号地先(水渡橋下流1,080m)から 下閉伊郡岩泉町安家字半城子118番6号地先(安家ほたる橋下流1,100m)まで 右岸 下閉伊郡岩泉町安家字水渡304番4号地先(水渡橋下流1,080m)から 下閉伊郡岩泉町安家字年々283番地先(安家ほたる橋下流1,100m)まで	日蔭	岩泉土木センター	安家川
北上川	左岸 岩手郡岩手町大字沼宮内第35地割58番地先(朽木川合流点)から 岩手郡岩手町大字川口第51地割25番1地先(丹藤川合流点)まで 右岸 岩手郡岩手町大字御堂第5地割63番4地先(朽木川合流点)から 岩手郡岩手町大字川口第51地割27番地先(丹藤川合流点)まで	下苗代沢	岩手土木センター	北上川
馬淵川	左岸 岩手郡葛巻長江刈第39地割38番地先(小屋瀬川合流点)から 岩手郡葛巻町葛巻第21地割2番1地先(山形川合流点)まで 右岸 岩手郡葛巻長江刈第34地割6番1地先(小屋瀬川合流点)から 岩手郡葛巻町葛巻第21地割4番2地先(山形川合流点)まで	田子	岩手土木センター	馬淵川
松川	左岸 八幡平市松尾寄木第1地割152番地先(北ノ又川合流点)まで 八幡平市大更第7地割202番31地先(赤川合流点)まで 右岸 八幡平市松尾寄木第1地割615番3地先(北ノ又川合流点)から 八幡平市大更第7地割199番1地先(赤川合流点)まで	田頭	岩手土木センター	松川
雫石川	左岸 岩手郡雫石町御明神赤淵94番1地先(志戸前川合流点)から 岩手郡雫石町上野新里73番9地先(葛根田川合流点)まで 右岸 岩手郡雫石町御明神志戸前81番1地先(志戸前川合流点)から 岩手郡雫石町御明神長内69番2地先(葛根田川合流点)まで	春木場	盛岡広域振興局 土木部	雫石川
和賀川	左岸 和賀郡西和賀町沢内字長瀬野12地割133番地先(安ヶ沢川合流点)から 和賀郡西和賀町槻沢25地割55番2地先(下前川合流点)まで 右岸 和賀郡西和賀町沢内字泉沢2地割29番地先(安ヶ沢川合流点)から 和賀郡西和賀町湯田19地割169番4地先(下前川合流点)まで	新町	北上土木センター	和賀川
閉伊川	左岸 宮古市川井第1地割86番地1地先(小国川合流点)から 宮古市茂市第5地割111番地1地先(刈屋川合流点)まで 右岸 宮古市川井第6地割14番地先(小国川合流点)から 宮古市茂市第8地割94番地1地先(刈屋川合流点)まで	川井	宮古土木センター	閉伊川
稗貫川	左岸 花巻市大迫町内川目第13地割16番4地先(早池峰ダム下流部)から 花巻市大迫町亀ヶ森第24地割203地先(大沢川合流点)まで 右岸 花巻市大迫町内川目第10地割24番7地先から 花巻市大迫町亀ヶ森第20地割84番1地先(大沢川合流点)まで	大迫	花巻土木センター	稗貫川
胆沢川	左岸 奥州市若柳市迎市野々第5地割6番地先(望み大橋下流約10m)から 胆沢郡金ヶ崎町西根慶長54番1地先(黒沢川合流点)まで 右岸 奥州市若柳市小松谷木第30地割3番地先(望み大橋下流約10m)から 奥州市水沢佐倉河字向川原106番3地先(黒沢川合流点)まで	胆沢川橋	県南広域振興局 土木部	胆沢川
普代川	左岸 普代村第12地割字中村12番地1地先(鉱山沢)から 海まで 右岸 普代村第10地割字羅賀34番地2地先(鉱山沢)から 海まで	普代川	県北広域振興局 土木部	普代川
宇部川(上流)	左岸 久慈市宇部町第3地割8番1地先(県管理区間上流端)から 久慈市宇部町第11地割79番1地先(石渡橋)まで 右岸 久慈市宇部町第3地割23番2地先(県管理区間上流端)から 久慈市宇部町第12地割62番4地先(石渡橋)まで	野田	県北広域振興局 土木部	宇部川
宇部川(下流)	左岸 久慈市宇部町第11地割79番1地先(石渡橋)から 九戸郡野田村大字野田第29地割字袋6番8地先(野田橋)まで 右岸 久慈市宇部町第12地割62番4地先(石渡橋)から 九戸郡野田村大字野田第19地割字町裏28番11地先(野田橋)まで			

変更前 (H30岩手県水防計画)

P128

古川橋	192.600	1.5	2.5	2.7	3.1	1.50m	2.50m	同上	同上
船田橋	176.580	2.0	2.6	2.8	3.2	2.00m	2.60m	同上	同上
西本町	26.143	1.3	1.8	2.5	3.4	1.30m	1.80m	同上	同上
措沢	54.870	0.8	1.5	1.7	2.5	0.80m	1.50m	同上	同上
味米	7.080	1.6	2.1	2.6	3.1	1.60m	2.10m	同上	同上
高屋敷	222.910	1.5	1.9	1.9	2.0	1.50m	1.90m	同上	同上
川西橋	24.369	2.1	3.0	3.0	3.7	2.10m	3.00m	同上	同上
赤鹿	-	0.9	1.3	1.6	1.8	0.90m	1.30m	同上	同上
日蔭	-	1.0	1.1	1.3	1.8	1.00m	1.10m	同上	同上

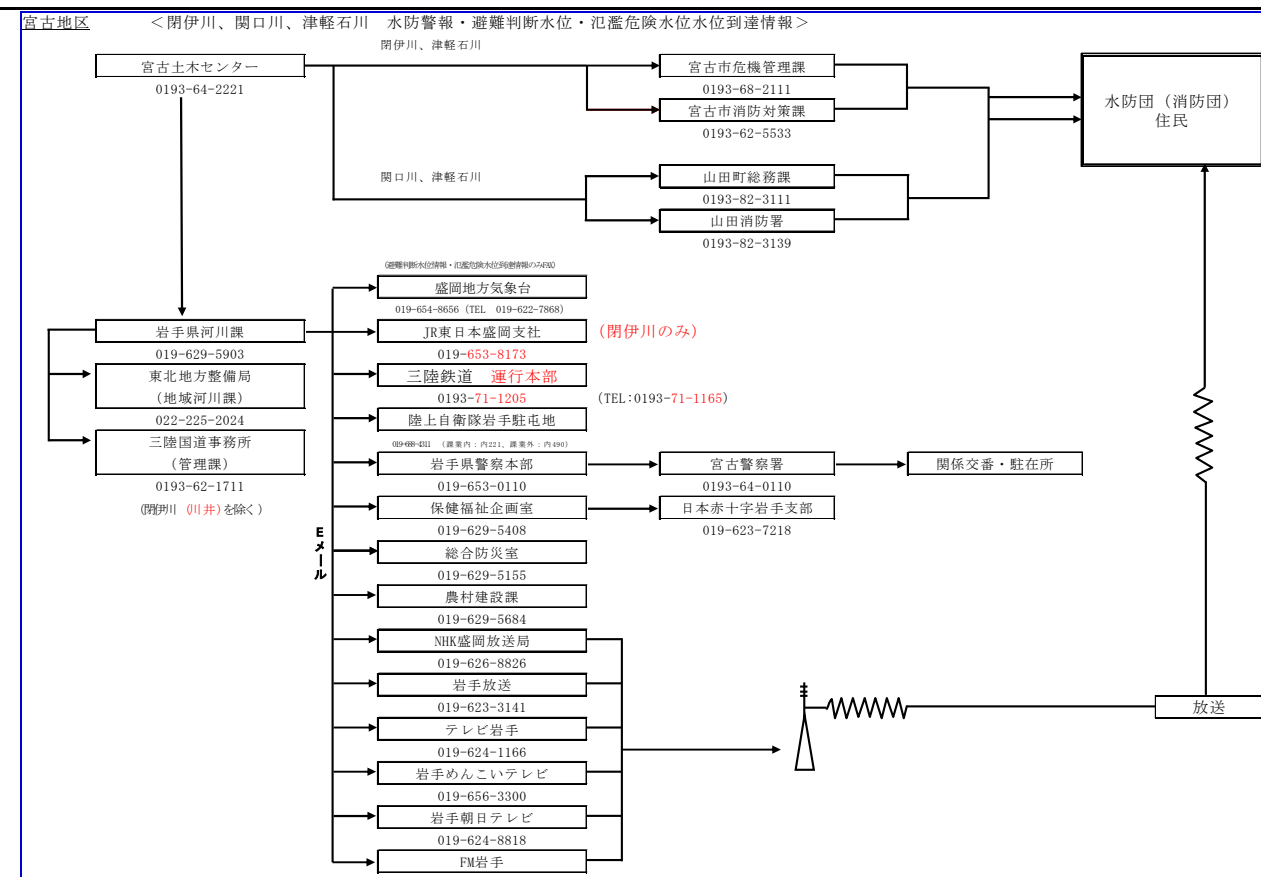
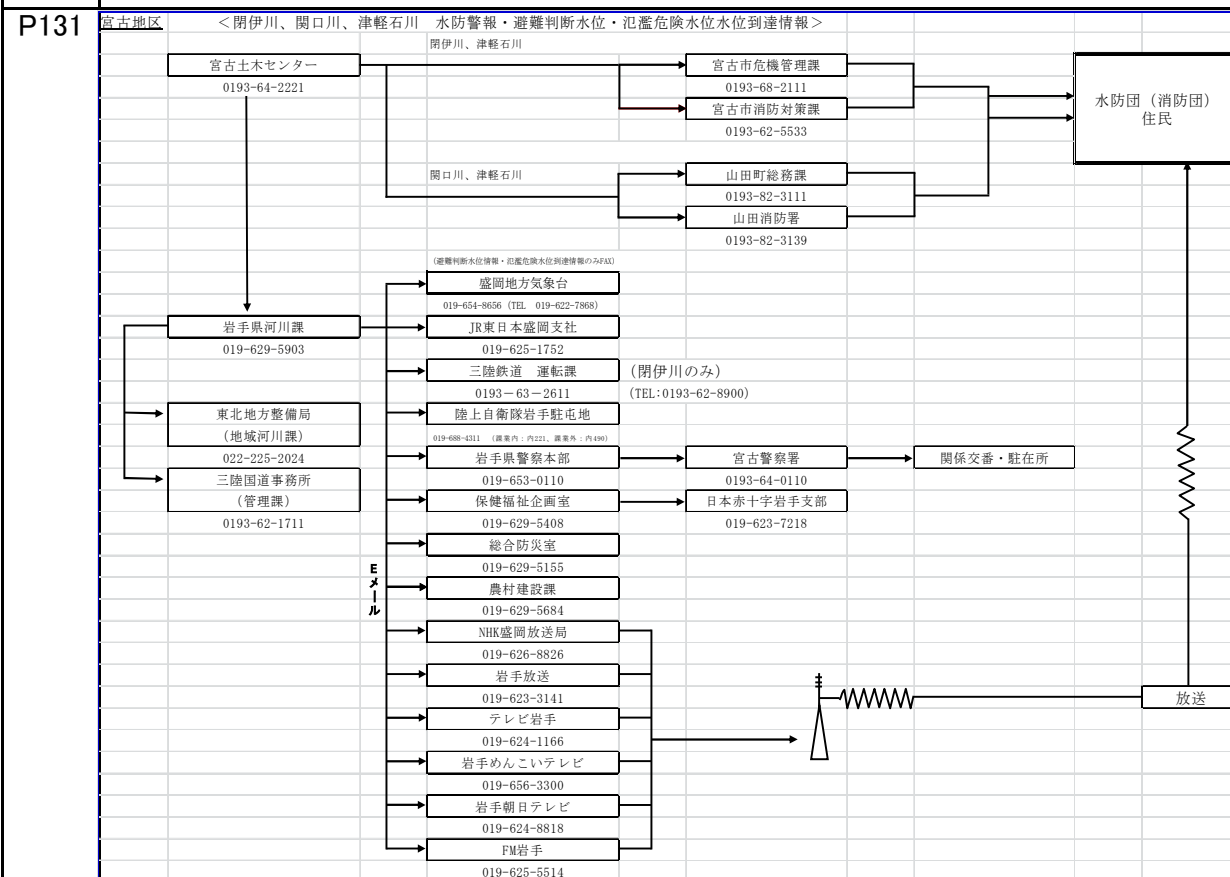
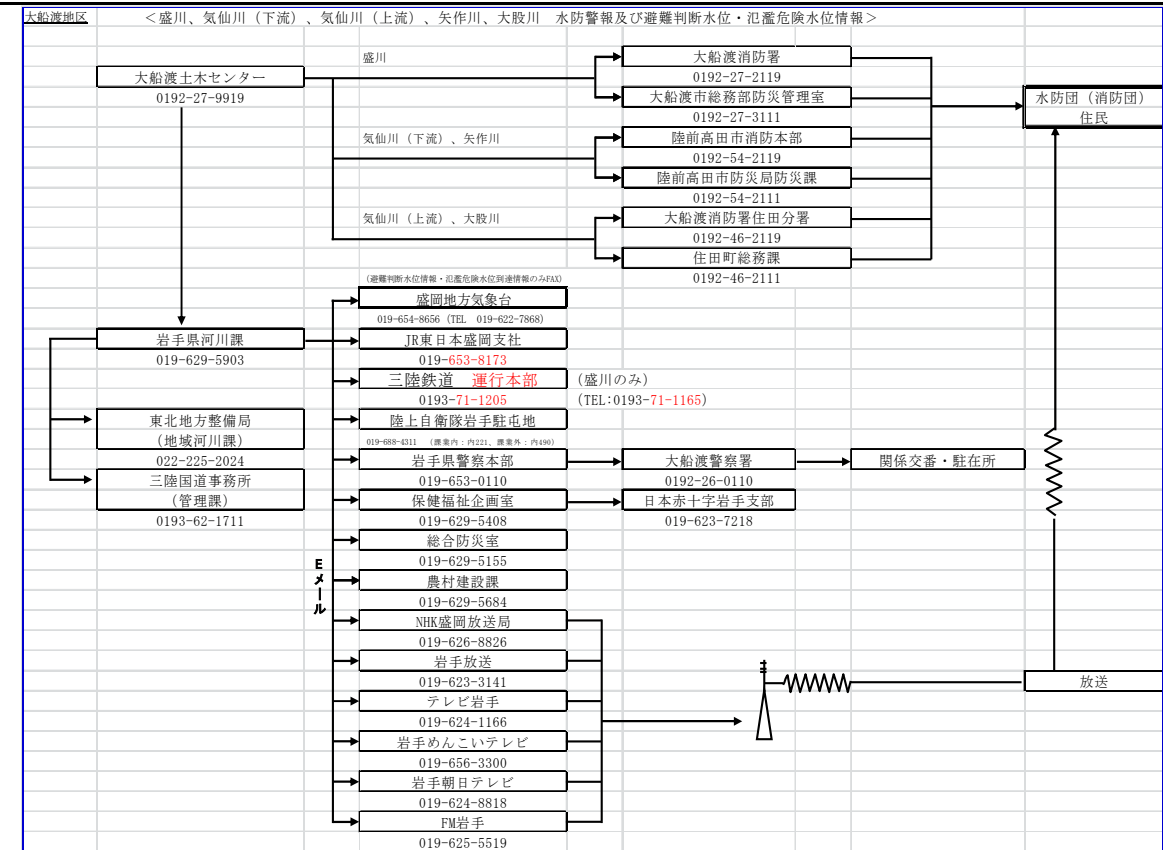
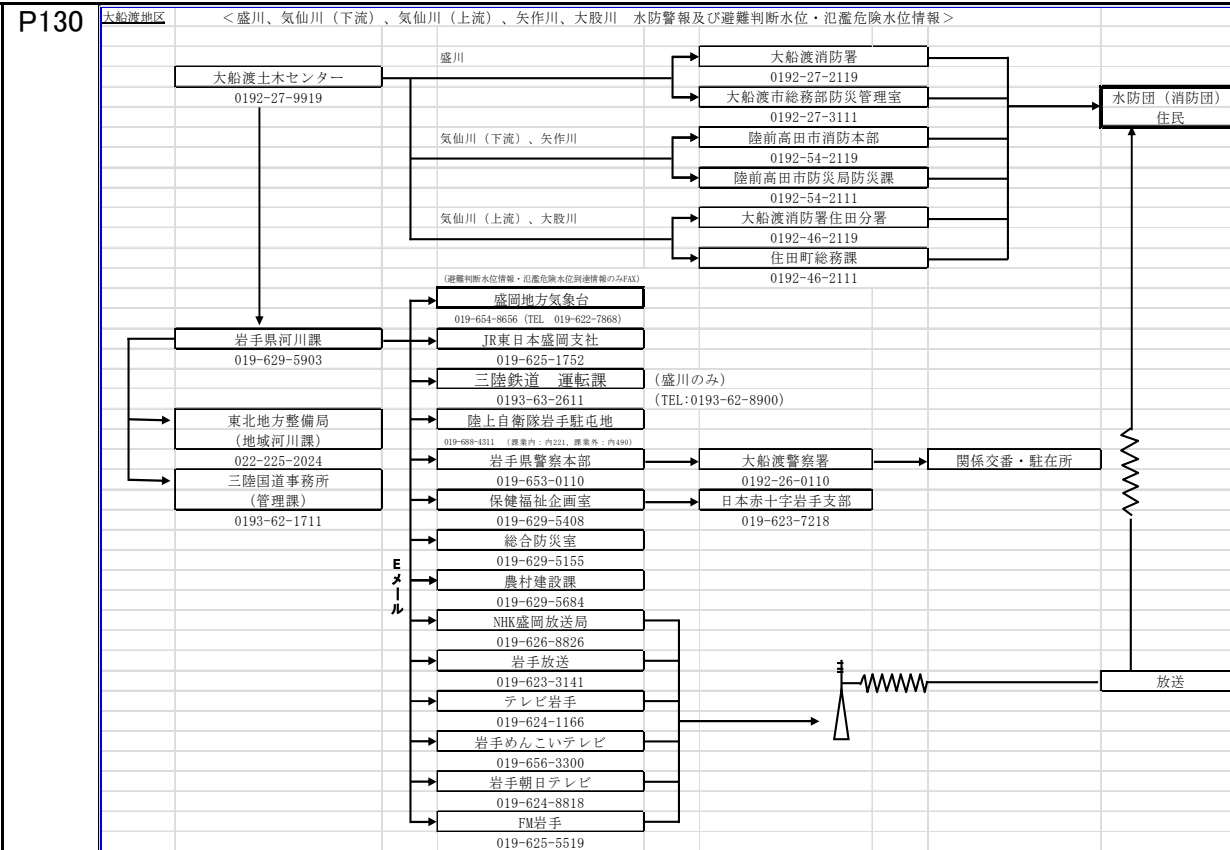
変更後 (R01岩手県水防計画(案))

古川橋	192.600	1.5	2.5	2.7	3.1	1.50m	2.50m	同上	同上
船田橋	176.580	2.0	2.6	2.8	3.2	2.00m	2.60m	同上	同上
西本町	26.143	1.3	1.8	2.5	3.4	1.30m	1.80m	同上	同上
措沢	54.870	0.8	1.5	1.7	2.5	0.80m	1.50m	同上	同上
味米	7.080	1.6	2.1	2.6	3.1	1.60m	2.10m	同上	同上
高屋敷	222.910	1.5	1.9	1.9	2.0	1.50m	1.90m	同上	同上
川西橋	24.369	2.1	3.0	3.0	3.7	2.10m	3.00m	同上	同上
赤鹿	-	0.9	1.3	1.6	1.8	0.90m	1.30m	同上	同上
日蔭	-	1.0	1.1	1.3	1.8	1.00m	1.10m	同上	同上
下苗代沢	240.737	0.7	1.1	1.4	1.6	0.70m	1.10m	同上	同上
田子	430.000	0.8	1.1	1.1	1.4	0.80m	1.10m	同上	同上
田頭	270.000	0.5	1.0	1.3	1.7	0.50m	1.00m	同上	同上
春木場	195.010	1.3	2.1	2.1	2.8	1.30m	2.10m	同上	同上
新町	256.253	0.5	1.1	1.1	2.3	0.50m	1.10m	同上	同上
川井	177.600	1.4	2.0	2.4	2.9	1.40m	2.00m	同上	同上
大迫	142.552	1.1	1.9	1.9	2.6	1.10m	1.90m	同上	同上
胆沢川橋	55.833	2.7	3.9	4.4	5.3	2.70m	3.90m	同上	同上
普代川	5.260	1.2	1.5	1.5	1.9	1.20m	1.50m	同上	同上
野田	3.010	0.8	1.4	1.6	2.2	0.80m	1.40m	同上	同上
		1.3	2.2	3.2	3.7	1.30m	2.20m	同上	同上

変更前 (H30岩手県水防計画)

変更後 (R01岩手県水防計画(案))

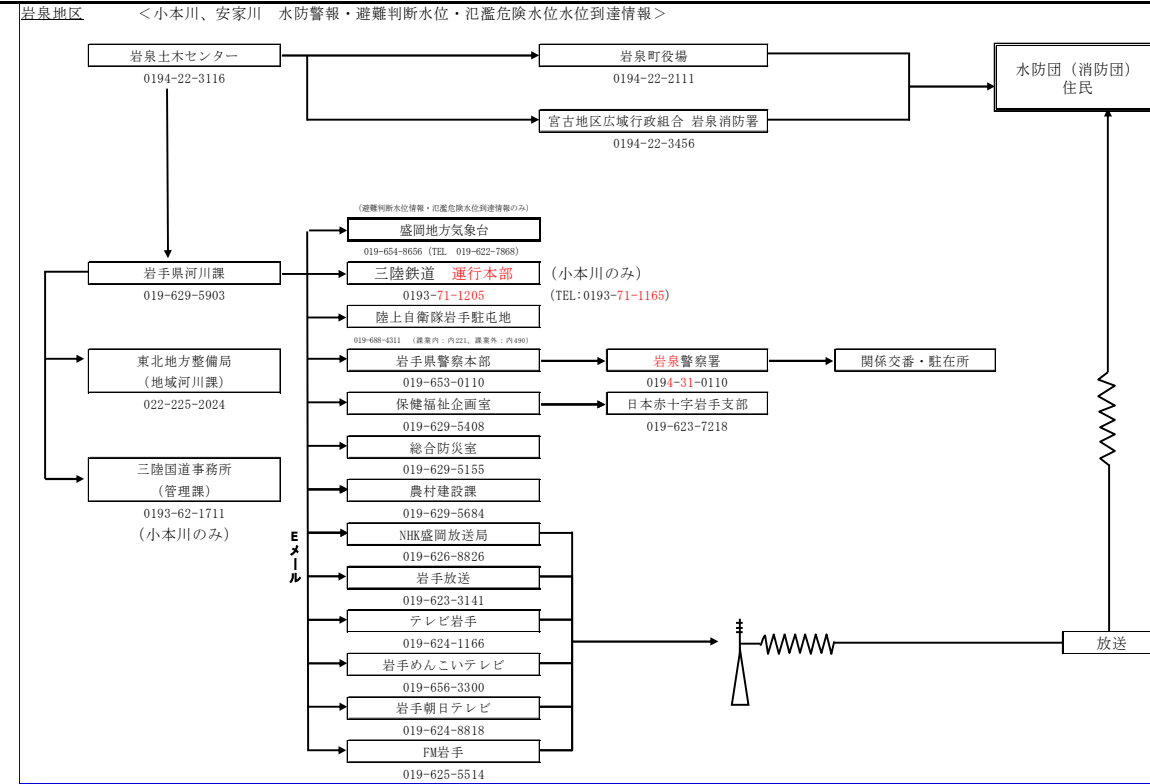
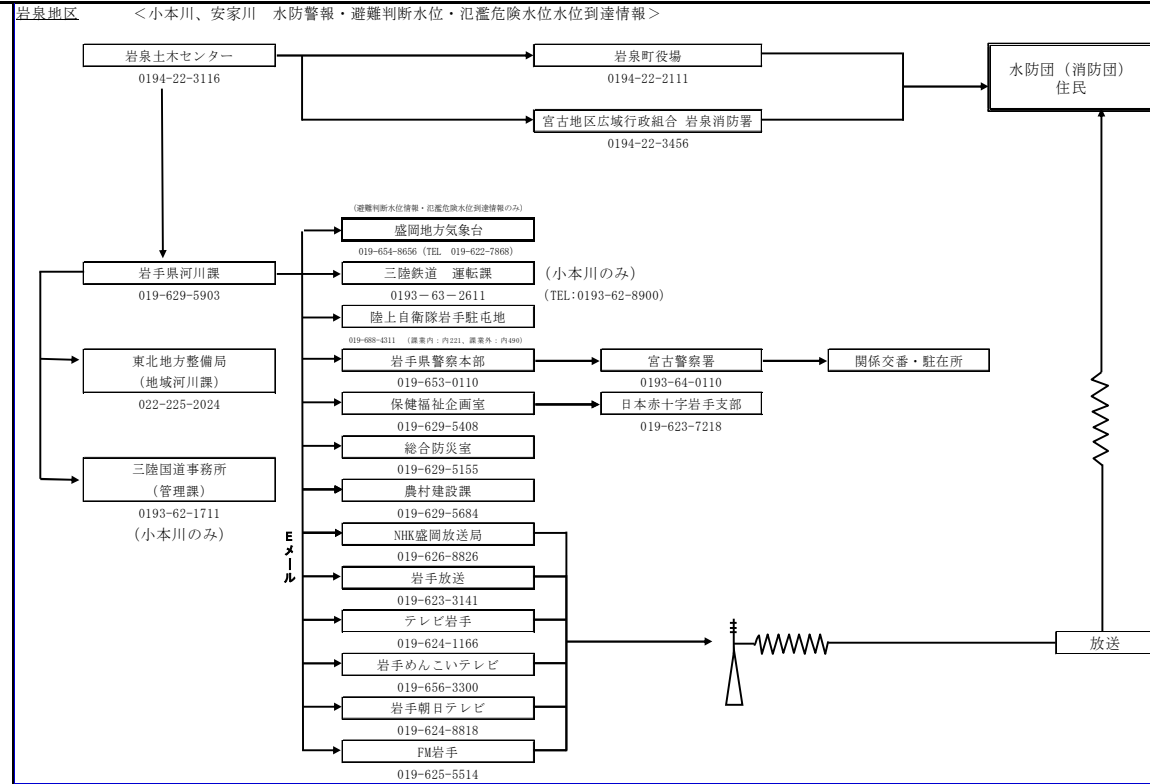
図表4-9



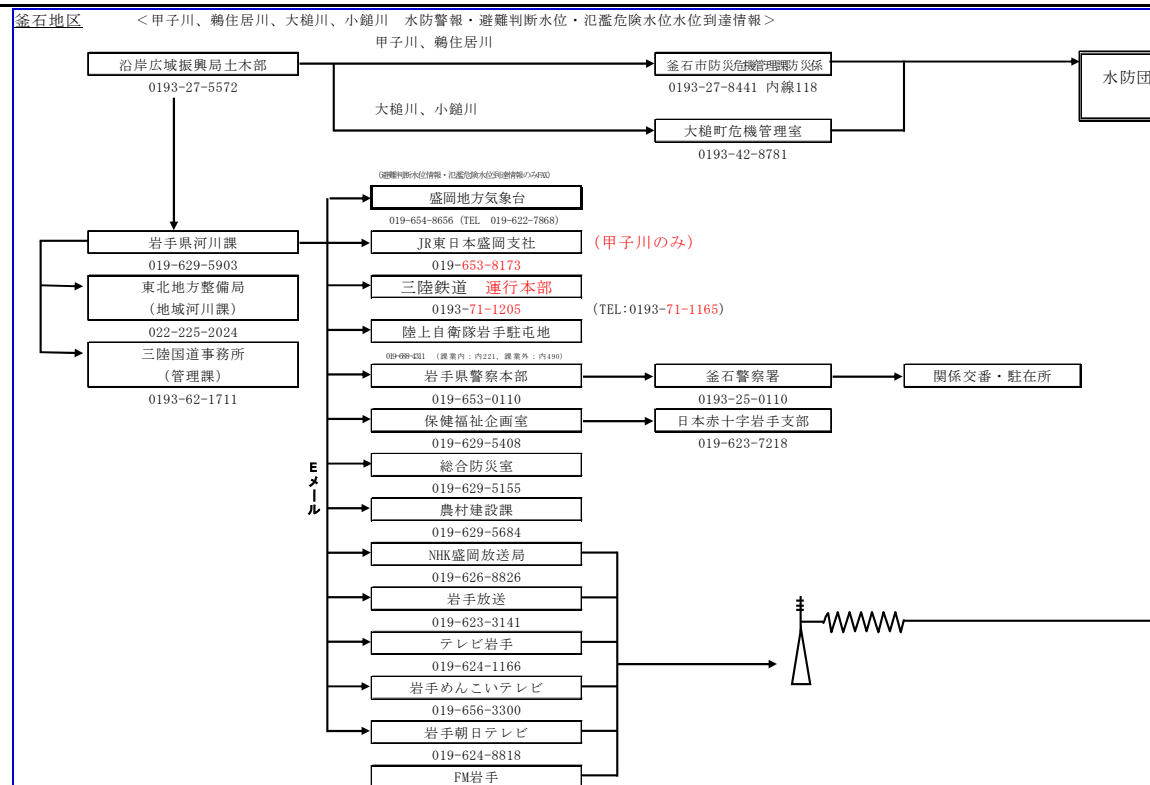
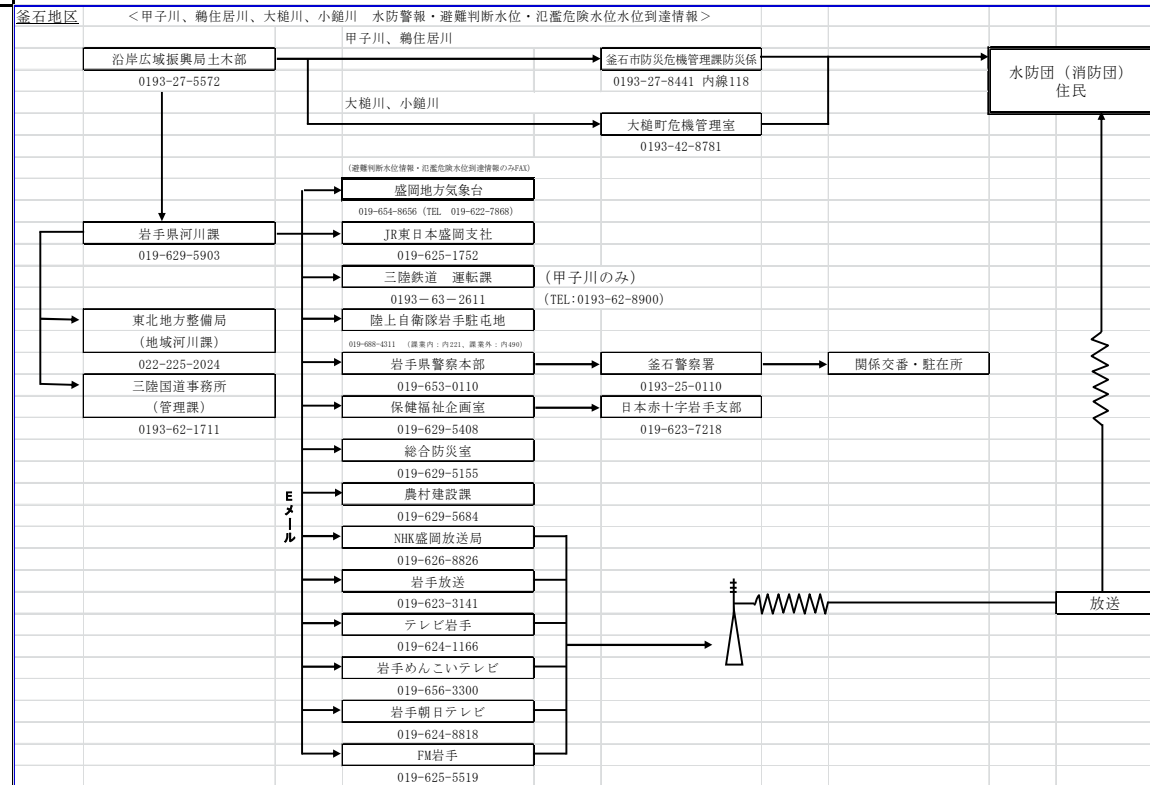
変更前 (H30岩手県水防計画)

変更後 (R01岩手県水防計画(案))

P132

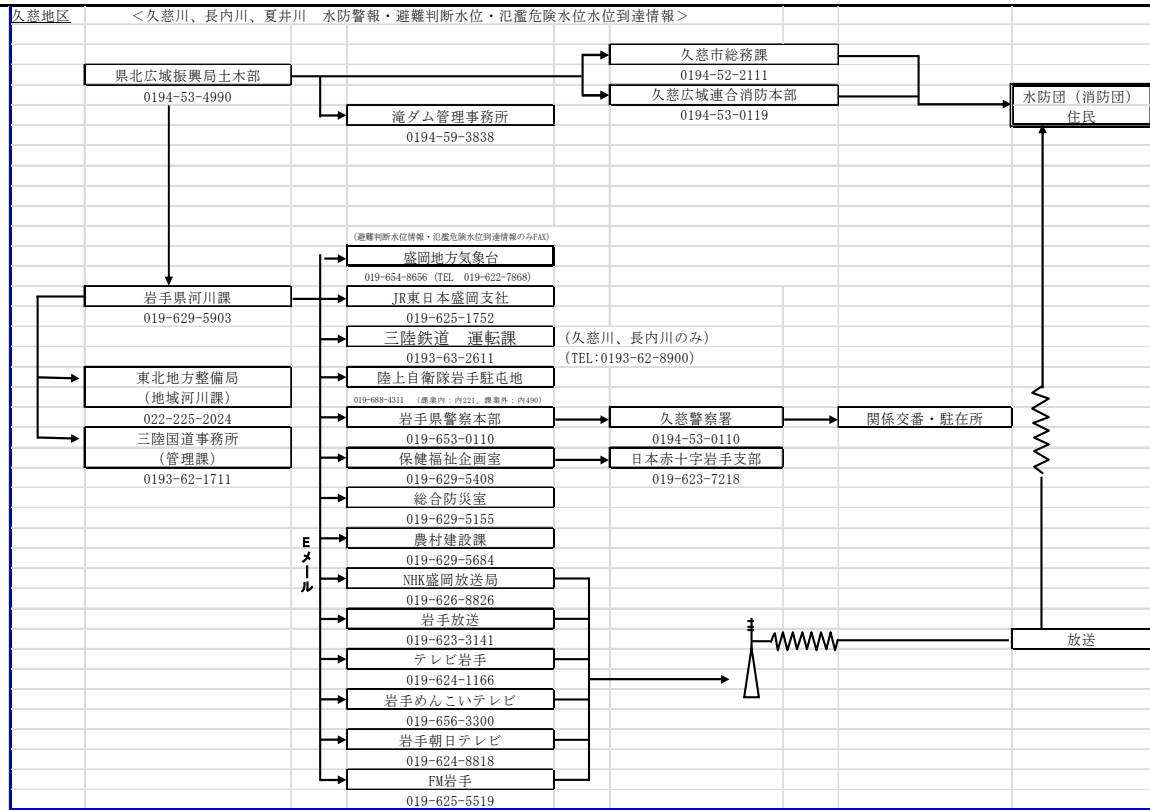


P133

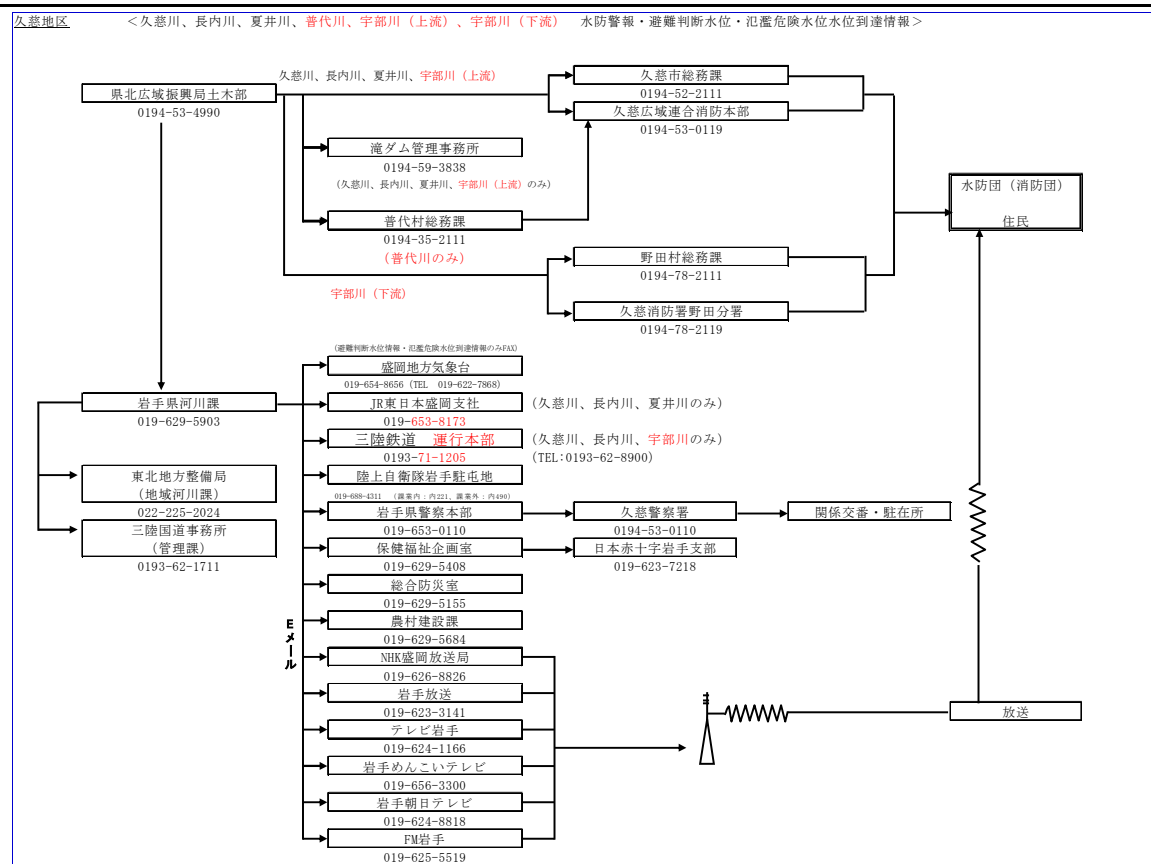


変更前 (H30岩手県水防計画)

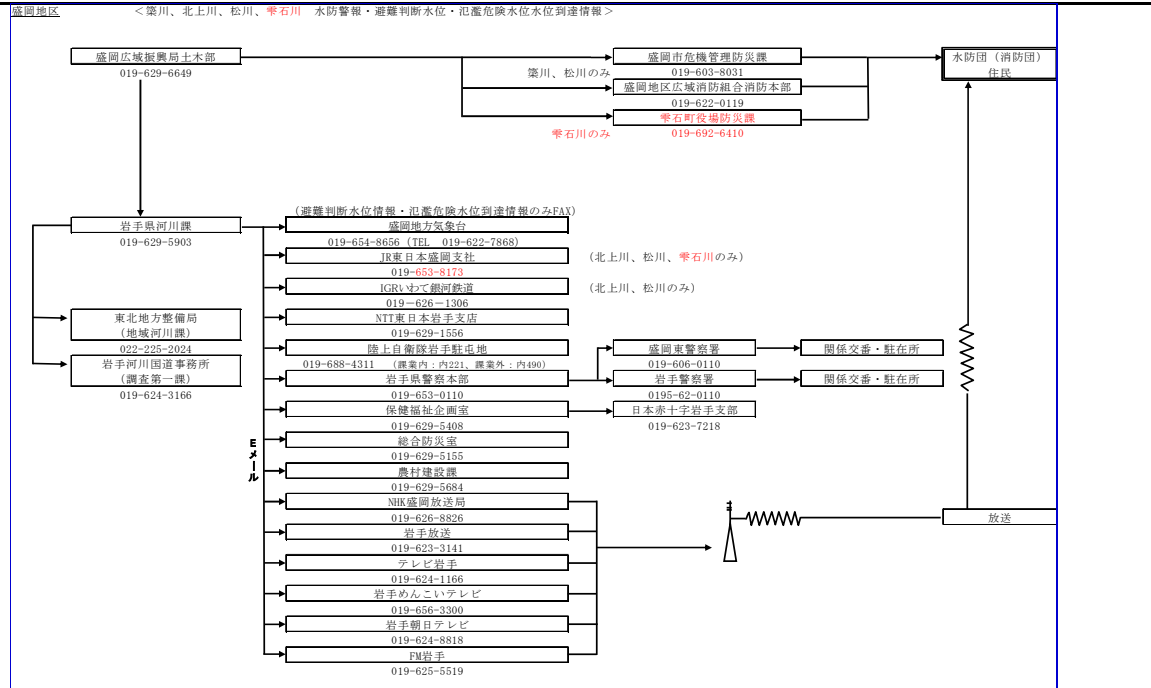
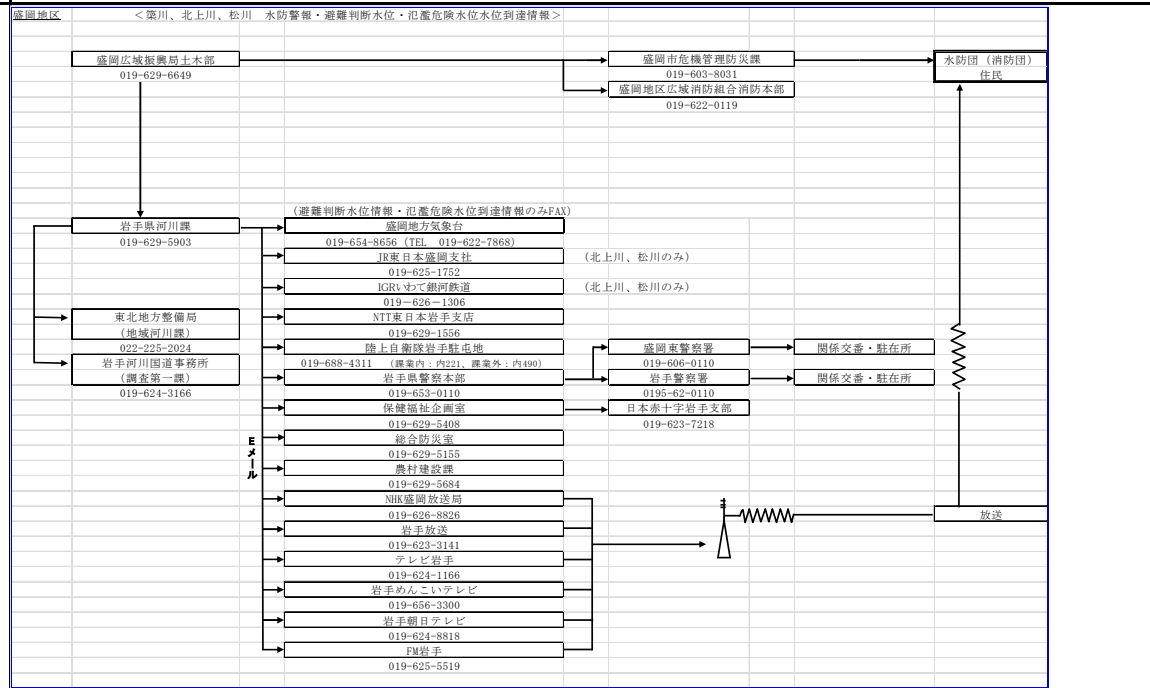
P134



変更後 (R01岩手県水防計画(案))



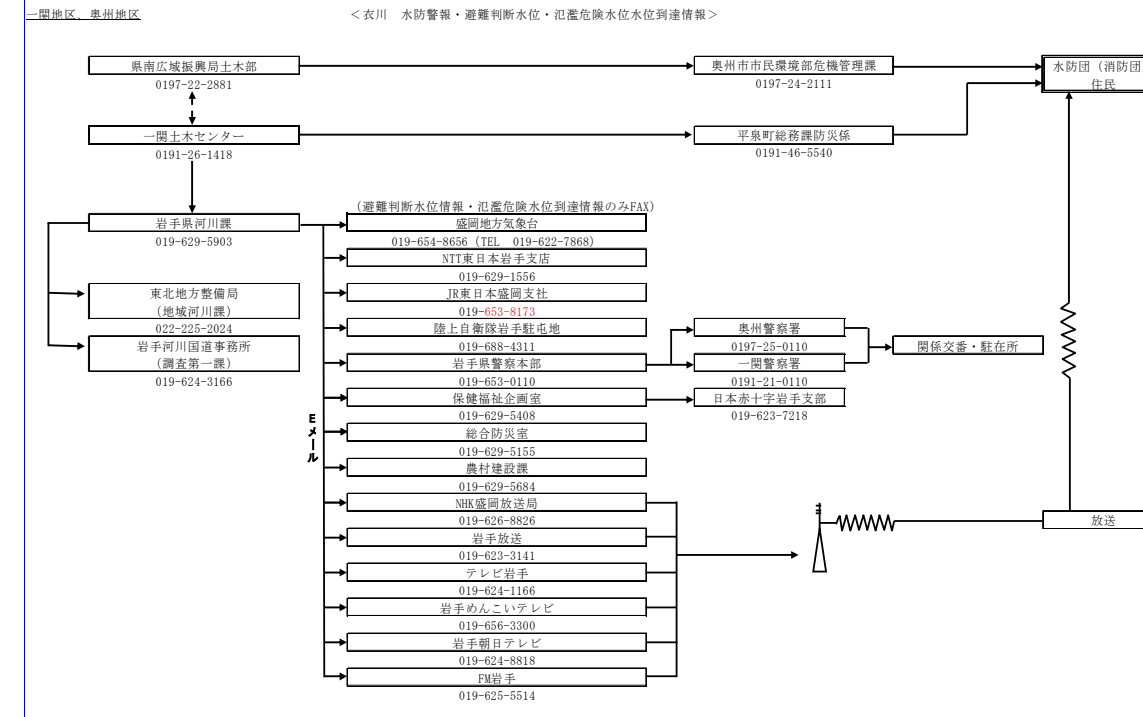
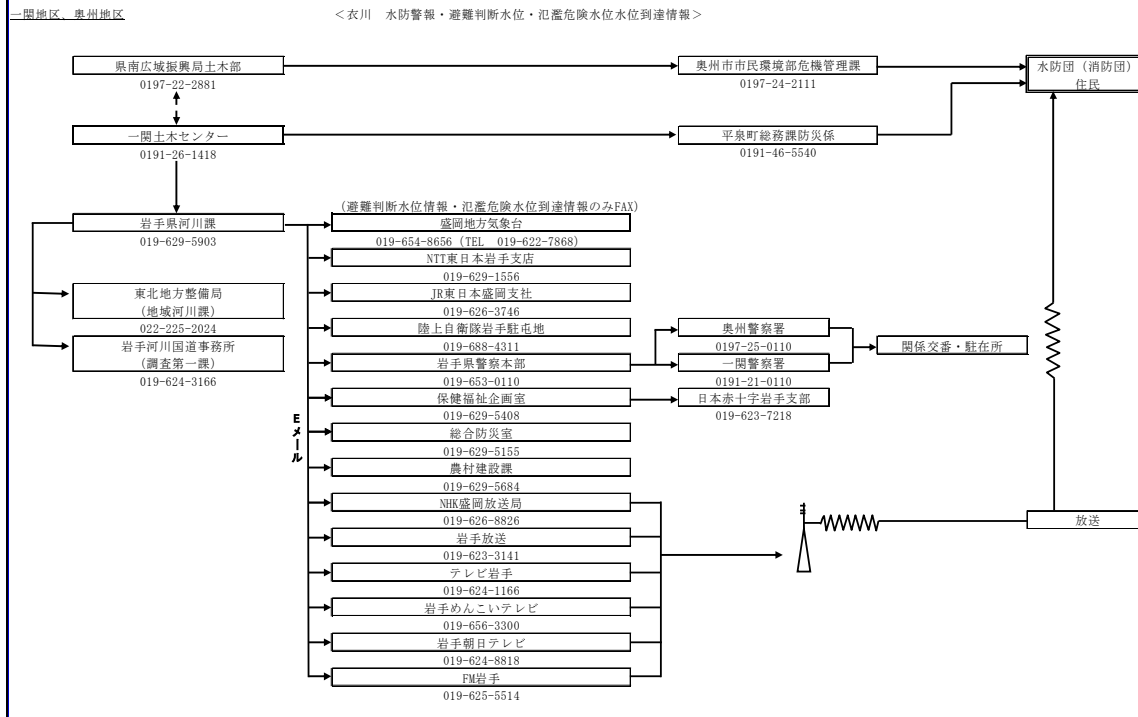
P136



変更前 (H30岩手県水防計画)

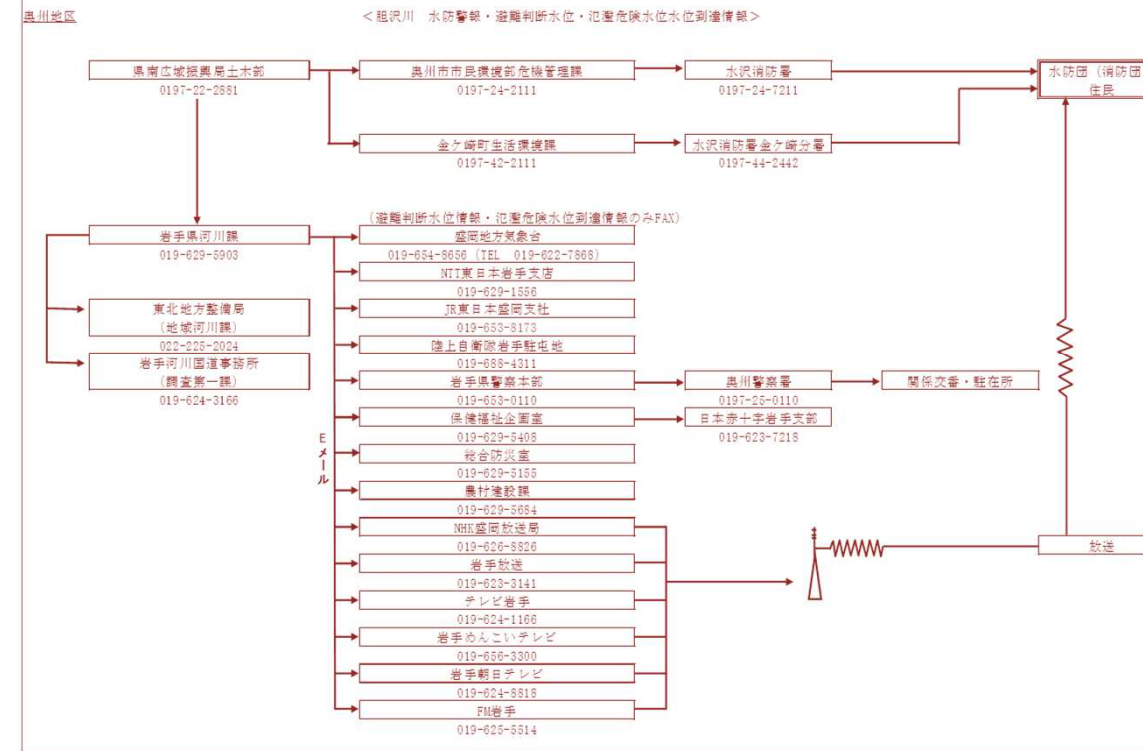
変更後 (R01岩手県水防計画(案))

P138



P139

新規追加

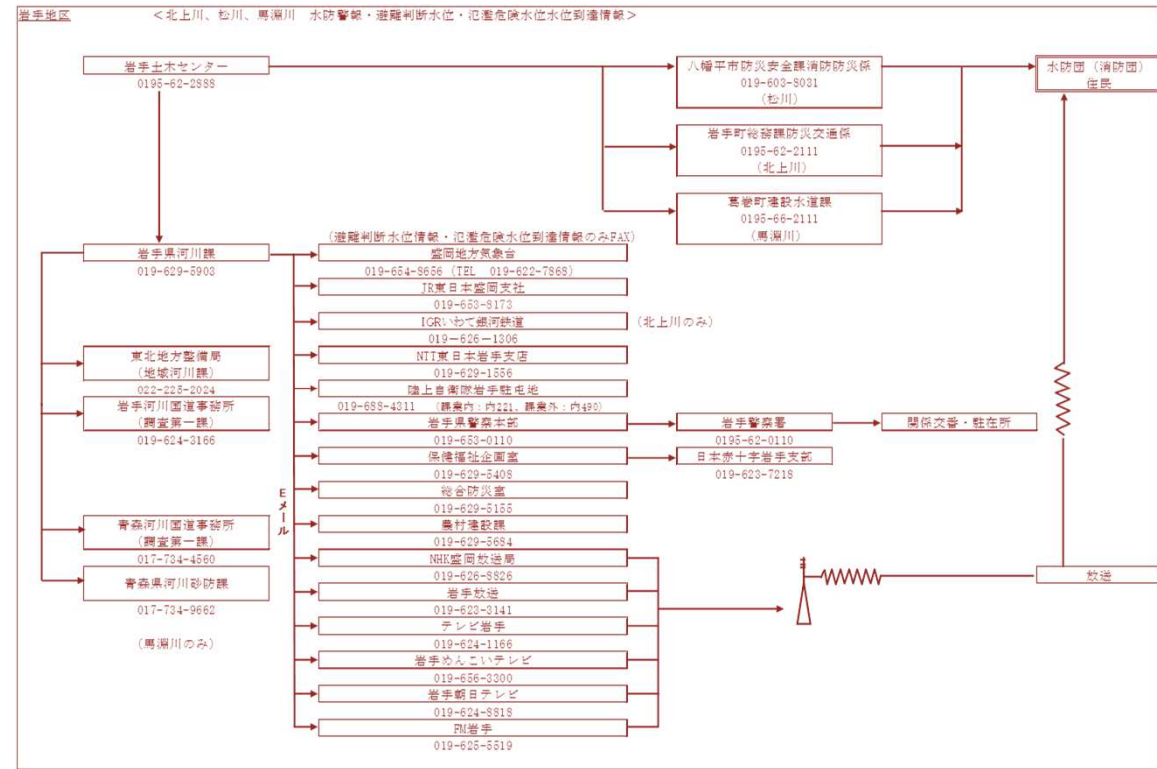


変更前 (H30岩手県水防計画)

変更後 (R01岩手県水防計画(案))

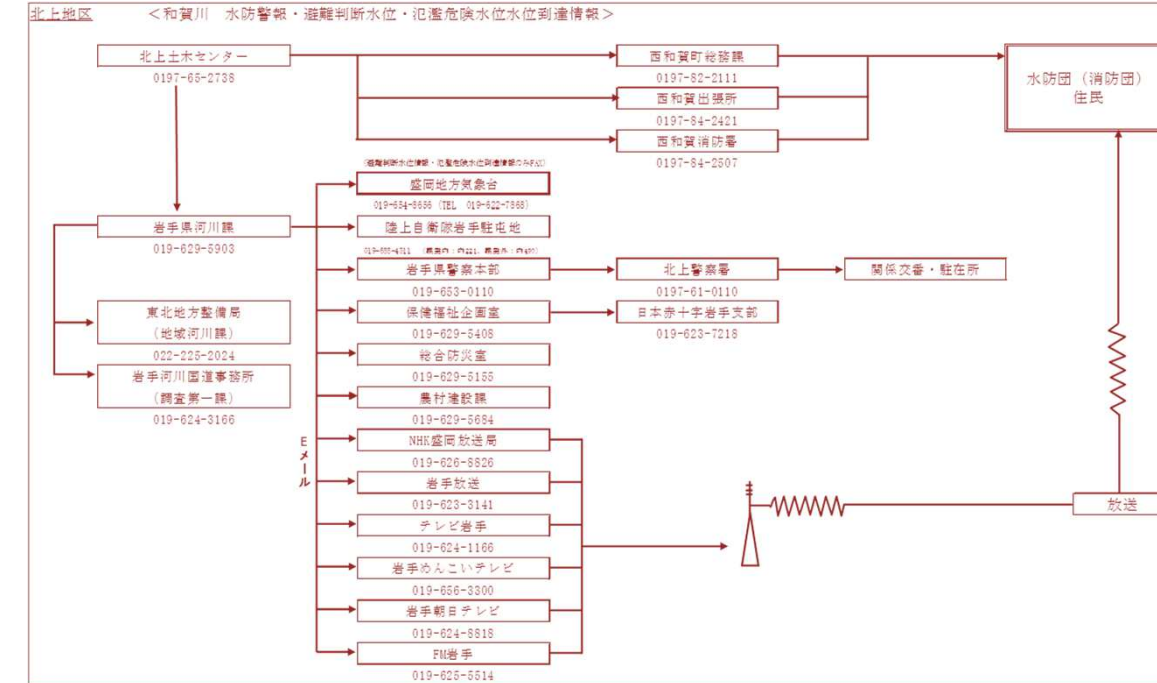
P144

新規追加



P145

新規追加

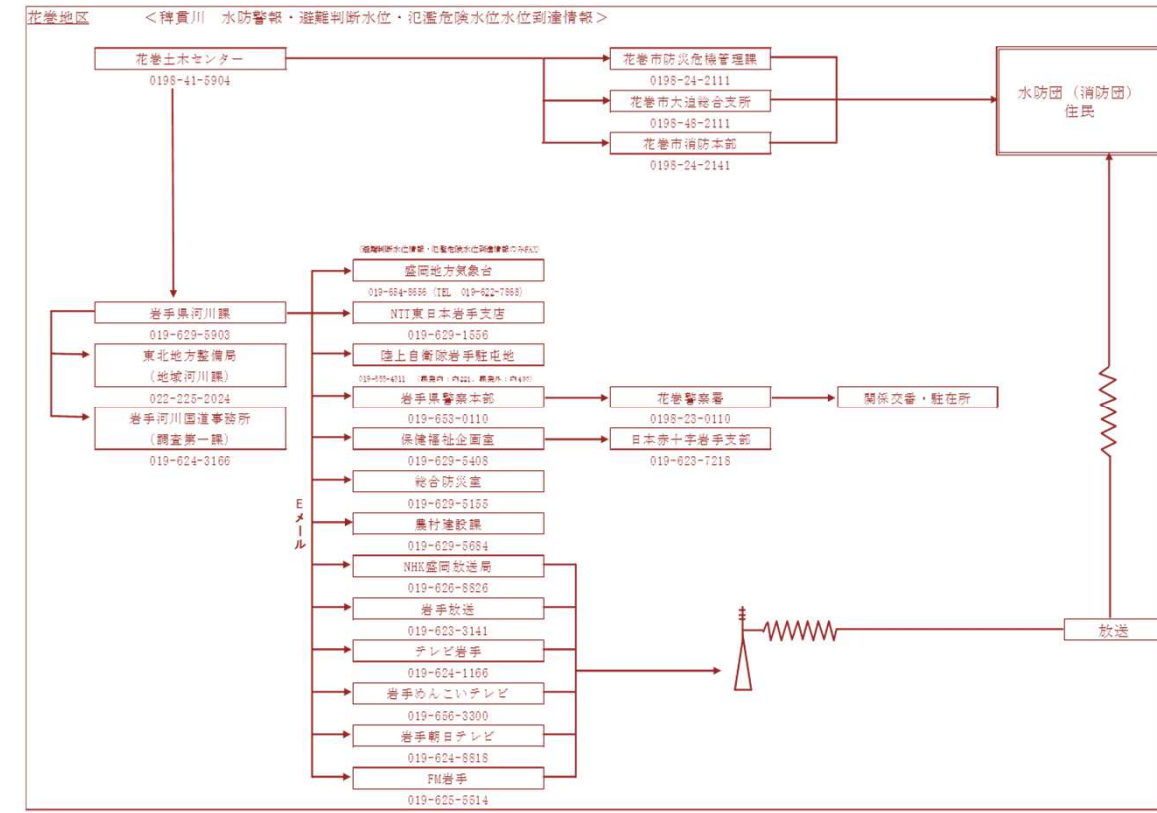


変更前 (H30岩手県水防計画)

P146

変更後 (R01岩手県水防計画(案))

新規追加



変更前 (H30岩手県水防計画)

変更後 (R01岩手県水防計画(案))

図表5-1

P147		岩手県			青森県	国土交通省東北地方整備局			盛岡地方 気象台	市町村、その他			計
		テレメータ	自記	小計		テレメータ	自記	小計		アメダス	テレメータ	自記	
	盛岡広域振興局土木部管内	7		7		17	1	18	7		1	1	33
	岩手土木センター管内	2		2		11	1	12	4				18
	花巻土木センター管内	4		4		5	2	7	3	1		1	15
	北上土木センター管内	5		5		8		8	3		1	1	17
	県南広域振興局土木部管内	4		4		8	1	9	5				18
	一関土木センター管内 (千厩土木センター管内を除く)	4		4		4	1	5	2		2	2	13
	千厩土木センター管内	4		4		4	1	5	2		1	1	12
	大船渡土木センター管内	8		8			1	1	3	1		1	13
	遠野土木センター管内	5		5		7	1	8	2		1	1	16
	沿岸広域振興局土木部管内	7		7					3	1		1	11
	宮古土木センター管内	9		9					5		1	1	15
	岩泉土木センター管内	6		6					2		13	13	21
	県北広域振興局土木部管内	9		9					6		6	6	21
	二戸土木センター管内	6		6	6	6		6	3	8	2	10	31
	計	80	0	80	6	70	9	79	50	11	28	39	254

P147		岩手県			青森県	国土交通省東北地方整備局			盛岡地方 気象台	市町村、その他			計
		テレメータ	自記	小計		テレメータ	自記	小計		アメダス	テレメータ	自記	
	盛岡広域振興局土木部管内	7		7		17	1	18	7		1	1	33
	岩手土木センター管内	2		2		11	1	12	4				18
	花巻土木センター管内	4		4		5	2	7	3	1		1	15
	北上土木センター管内	5		5		8		8	3		1	1	17
	県南広域振興局土木部管内	4		4		8	1	9	5				18
	一関土木センター管内 (千厩土木センター管内を除く)	4		4		4	1	5	2		2	2	13
	千厩土木センター管内	4		4		4	1	5	2		1	1	12
	大船渡土木センター管内	9		9			1	1	3	1		1	14
	遠野土木センター管内	5		5		7	1	8	2		1	1	16
	沿岸広域振興局土木部管内	7		7					3	1		1	11
	宮古土木センター管内	9		9					5		1	1	15
	岩泉土木センター管内	6		6					2	12	1	13	21
	県北広域振興局土木部管内	9		9					6		6	6	21
	二戸土木センター管内	6		6	6	6		6	3	8	2	10	31
	計	81	0	81	6	70	9	79	50	23	16	39	255

P150												
〈岩手土木センター管内〉												
市町村	施設名	所在地	経緯度	高さ	雨量計	観測期間	備考	市町村	施設名	所在地	経緯度	高さ
八幡平市	荒沢	青森河川国道事務所	荒沢新町 314-41	40° ~6' ~08"	141° ~2' ~37"	380	171	H19.9.17	S26.9	テレメータ	公表、冬期閉局	
八幡平市	荒屋	気象庁	叭田	40° ~6' ~2"	141° ~3'	290	168	H19.9.17	S51.12.14	79ス		
八幡平市	東八幡平	岩手河川国道事務所(砂防)	松尾寄木第1地割字沼利 495-3	39° ~53' ~58"	140° ~59' ~26"		202	H19.9.17	H12.3.1	テレメータ		
八幡平市	松川	北上川ダム統合管理事務所	大字寄木字松川国有林	39° ~52' ~50"	140° ~56' ~21"	782	232	H19.9.17	S63.5.20	テレメータ	公表、降雪量を含む※	
八幡平市	松尾	北上川ダム統合管理事務所	大字寄木字赤川国有林 478小班	39° ~57' ~2"	140° ~55' ~41"	1050	269	H19.9.17	S42.8.18	テレメータ	公表、S55年から降雪量を含む※	
八幡平市	野駄	北上川ダム統合管理事務所	野駄第27地割字第 51-1	39° ~56' ~15"	141° ~4' ~30"	397.3	173	H25.9.16	S42.8.18	テレメータ	公表、S56年から降雪量を含む※	
八幡平市	小松尾	岩手土木センター	大字松尾第1地割字小松尾 180-1	40° ~0' ~45"	140° ~59' ~56"	550			H8.1.9	テレメータ	通報、公表、冬期閉局	
八幡平市	岩手松尾	気象庁	野駄	39° ~57.1'	141° ~3.9'	275	180	H19.9.17	S49.11.1	79ス		
八幡平市	三ツ森	北上川ダム統合管理事務所	大字平笠第24地割 254-7	39° ~52' ~50"	141° ~2' ~54"	520	211	H19.9.17	S62.4.23	テレメータ	公表、降雪量を含む※	
八幡平市	寺田	北上川ダム統合管理事務所	寺田第23地割 77-6	40° ~2' ~19"	141° ~6' ~39"	450	179	H19.9.17	S63.5.20	テレメータ	公表、降雪量を含む※	
葛巻町	五日市	青森河川国道事務所	字江刈第23地割 54-1	39° ~58' ~52"	141° ~30' ~02"	480	160	H18.10.7	S45.3	テレメータ	公表	
葛巻町	小原城	青森河川国道事務所	字葛巻28地割 22-5	39° ~58' ~56"	141° ~24' ~24"	510	145	H18.10.7	S45.3	テレメータ	公表	
葛巻町	中外川	岩手土木センター	江刈第42地割字道敷	39° ~55' ~52"	141° ~26' ~37"	780			H8.1.9	テレメータ	通報、公表、冬期閉局	
葛巻町	葛巻	気象庁	葛巻第7地割字元町	40° ~2.4'	141° ~27.4'	418	146	H18.10.7	S49.11.1	79ス		
岩手町	一方井	気象庁	大字一方井第15地割	39° ~58.4'	141° ~10'	285	76.5	H29.7.23	H26.9.3	79ス		
岩手町	御堂	岩手河川国道事務所	御堂 3-9	40° ~2' ~20"	141° ~14' ~24"	380	138	S33.9.17	T12.12.1	自記		
岩手町	沼宮内	北上川ダム統合管理事務所	沼宮内第11地割字寺山 121-2	39° ~58' ~38"	141° ~13' ~46"	326	128	H14.7.11	S42.8.18	テレメータ	公表、S55年から降雪量を含む※	
岩手町	北山形	北上川ダム統合管理事務所	大字川口第41地割 127-2	39° ~56' ~21"	141° ~19' ~28"	450	119	H12.7.18	S62.4.23	テレメータ	公表、降雪量を含む※	

P150												
〈岩手土木センター管内〉												
市町村	施設名	所在地	経緯度	高さ	雨量計	観測期間	備考	市町村	施設名	所在地	経緯度	高さ
八幡平市	荒沢	青森河川国道事務所	荒沢新町 314-41	40° ~6' ~08"	141° ~2' ~37"	380	171	H19.9.17	S26.9	テレメータ	公表、冬期閉局	
八幡平市	荒屋	気象庁	叭田	40° ~6' ~2"	141° ~3'	290	168	H19.9.17	S51.12.14	79ス		
八幡平市	東八幡平	岩手河川国道事務所(砂防)	松尾寄木第1地割字沼利 495-3	39° ~53' ~58"	140° ~59' ~26"		202	H19.9.17	H12.3.1	テレメータ		
八幡平市	松川	北上川ダム統合管理事務所	大字寄木字松川国有林	39° ~52' ~50"	140° ~56' ~21"	782	232	H19.9.17	S63.5.20	テレメータ	公表、降雪量を含む※	
八幡平市	松尾	北上川ダム統合管理事務所	大字寄木字赤川国有林 478小班	39° ~57' ~2"	140° ~55' ~41"	1050	269	H19.9.17	S42.8.18	テレメータ	公表、S55年から降雪量を含む※	
八幡平市	野駄	北上川ダム統合管理事務所	野駄第27地割字第 51-1	39° ~56' ~15"	141° ~4' ~30"	397.3	173	H25.9.16	S42.8.18	テレメータ	公表、S56年から降雪量を含む※	
八幡平市	小松尾	岩手土木センター	大字松尾第1地割字小松尾 180-1	40° ~0' ~45"	140° ~59' ~56"	550			H8.1.9	テレメータ	通報、公表、冬期閉局	
八幡平市	岩手松尾	気象庁	野駄	39° ~57.1'	141° ~3.9'	275	180	H19.9.17	S49.11.1	79ス		
八幡平市	三ツ森	北上川ダム統合管理事務所	大字平笠第24地割 254-7	39° ~52' ~50"	141° ~2' ~54"	520	211	H19.9.17	S62.4.23	テレメータ	公表、降雪量を含む※	
八幡平市	寺田	北上川ダム統合管理事務所	寺田第23地割 77-6	40° ~2' ~19"	141° ~6' ~39"	450	179	H19.9.17	S63.5.20	テレメータ	公表、降雪量を含む※	
葛巻町	五日市	青森河川国道事務所	字江刈第23地割 54-1	39° ~58' ~52"	141° ~30' ~02"	480	160	H18.10.7	S45.3	テレメータ	公表	
葛巻町	小原城	青森河川国道事務所	字葛巻28地割 22-5	39° ~58' ~56"	141° ~24' ~24"	510	145	H18.10.7	S45.3	テレメータ	公表	
葛巻町	中外川	岩手土木センター	江刈第42地割字道敷	39° ~55' ~52"	141° ~26' ~37"	780			H8.1.9	テレメータ	通報、公表、冬期閉局	
葛巻町	葛巻	気象庁	葛巻第7地割字元町	40° ~2.4'	141° ~27.4'	418	146	H18.10.7	S49.11.1	79ス		
岩手町	一方井	気象庁	大字一方井第15地割	39° ~58.4'	141° ~10'	285	83.5	H30.5.18	H26.9.3	79ス		
岩手町	御堂	岩手河川国道事務所	御堂 3-9	40° ~2' ~20"	141° ~14' ~24"	380	138	S33.9.17	T12.12.1	自記		
岩手町	沼宮内	北上川ダム統合管理事務所	沼宮内第11地割字寺山 121-2	39° ~58' ~38"	141° ~13' ~46"	326	128	H14.7.11	S42.8.18	テレメータ	公表、S55年から降雪量を含む※	
岩手町	北山形	北上川ダム統合管理事務所	大字川口第41地割 127-2	39° ~56' ~21"	141° ~19' ~28"	450	119	H12.7.18	S62.4.23	テレメータ	公表、降雪量を含む※	

変更前 (H30岩手県水防計画)

P156

Table with 14 columns: 大船渡土木センター管内, 施設名, 所在地, 施設番号, 経緯度, 面積, 建設年度, 備考, 備考, 備考, 備考, 備考, 備考, 備考, 備考

変更後 (R01岩手県水防計画(案))

Table with 14 columns: 大船渡土木センター管内, 施設名, 所在地, 施設番号, 経緯度, 面積, 建設年度, 備考, 備考, 備考, 備考, 備考, 備考, 備考, 備考

P158

Table with 14 columns: 沿岸広域振興局土木部管内, 施設名, 所在地, 施設番号, 経緯度, 面積, 建設年度, 備考, 備考, 備考, 備考, 備考, 備考, 備考, 備考

Table with 14 columns: 沿岸広域振興局土木部管内, 施設名, 所在地, 施設番号, 経緯度, 面積, 建設年度, 備考, 備考, 備考, 備考, 備考, 備考, 備考, 備考

P160

Table with 14 columns: 岩泉土木センター管内, 施設名, 所在地, 施設番号, 経緯度, 面積, 建設年度, 備考, 備考, 備考, 備考, 備考, 備考, 備考, 備考

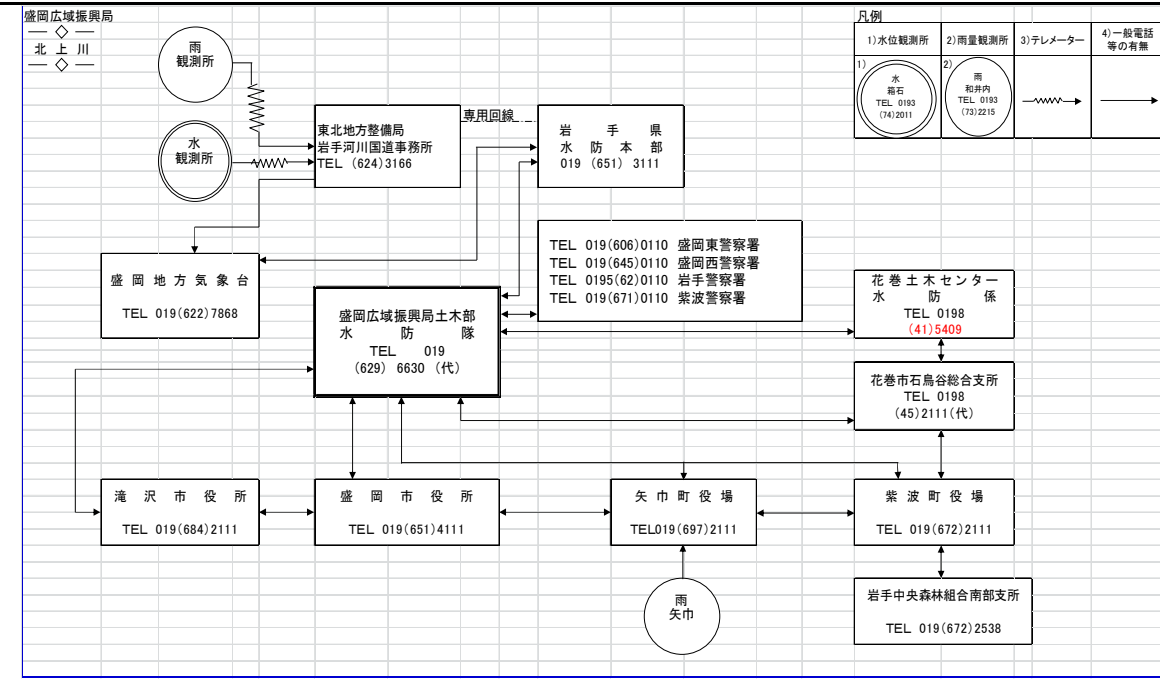
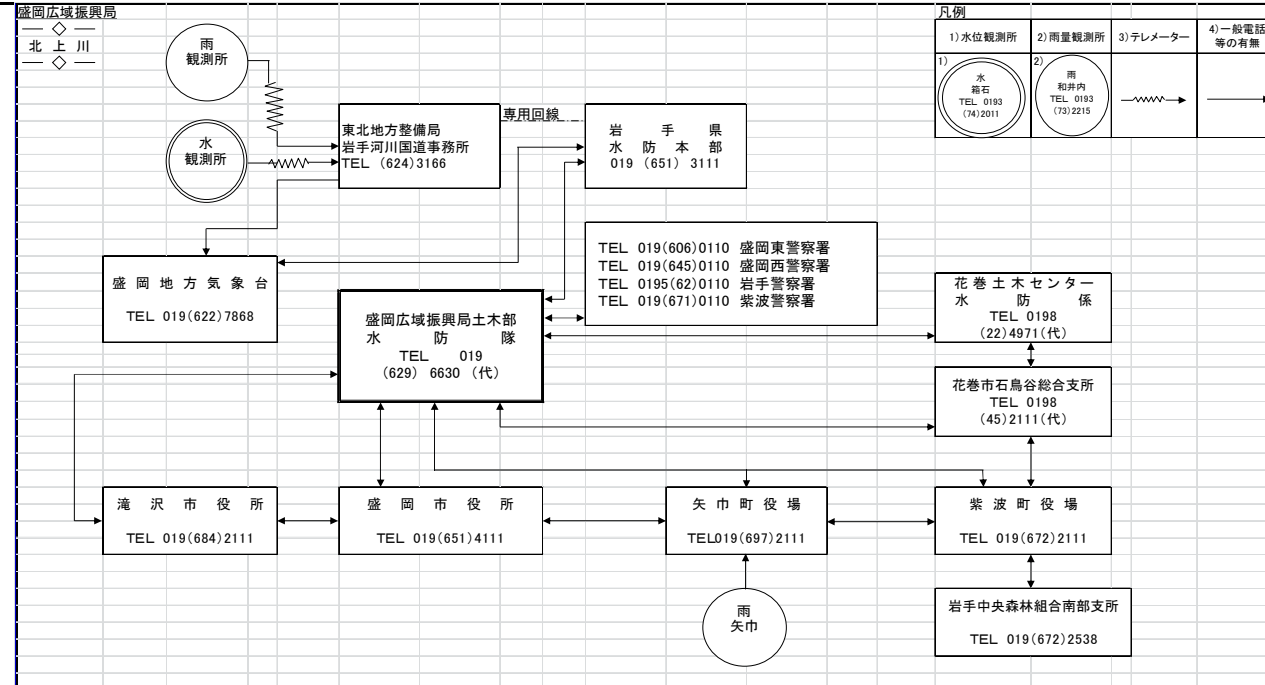
Table with 14 columns: 岩泉土木センター管内, 施設名, 所在地, 施設番号, 経緯度, 面積, 建設年度, 備考, 備考, 備考, 備考, 備考, 備考, 備考, 備考

変更前 (H30岩手県水防計画)

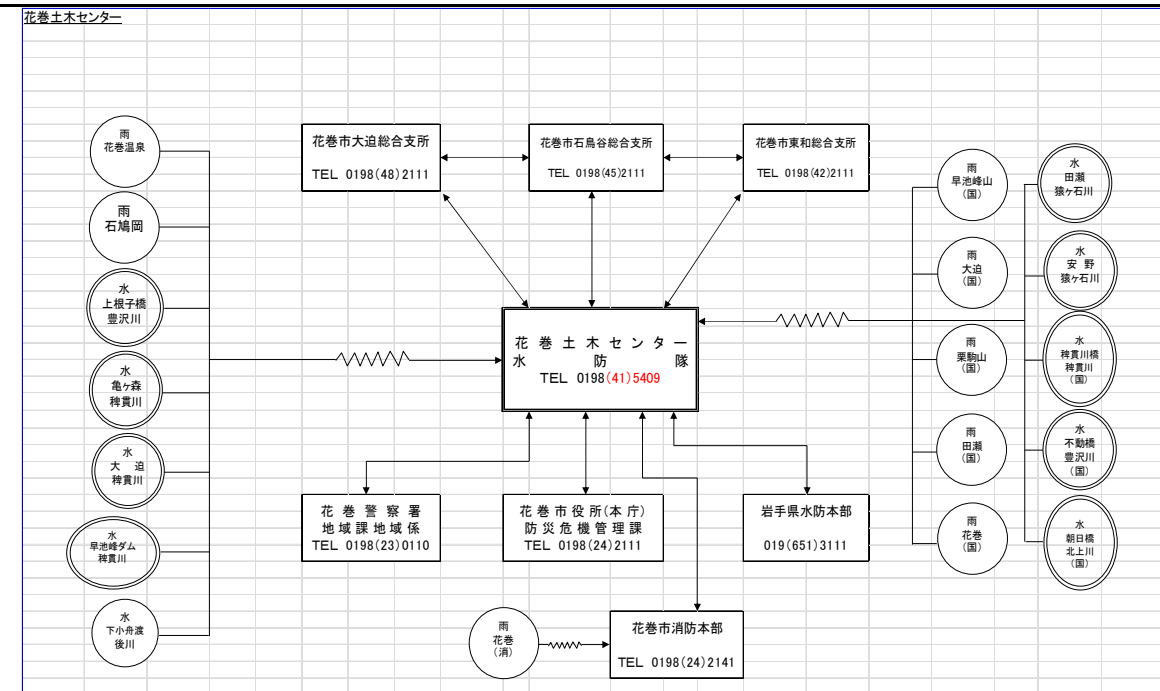
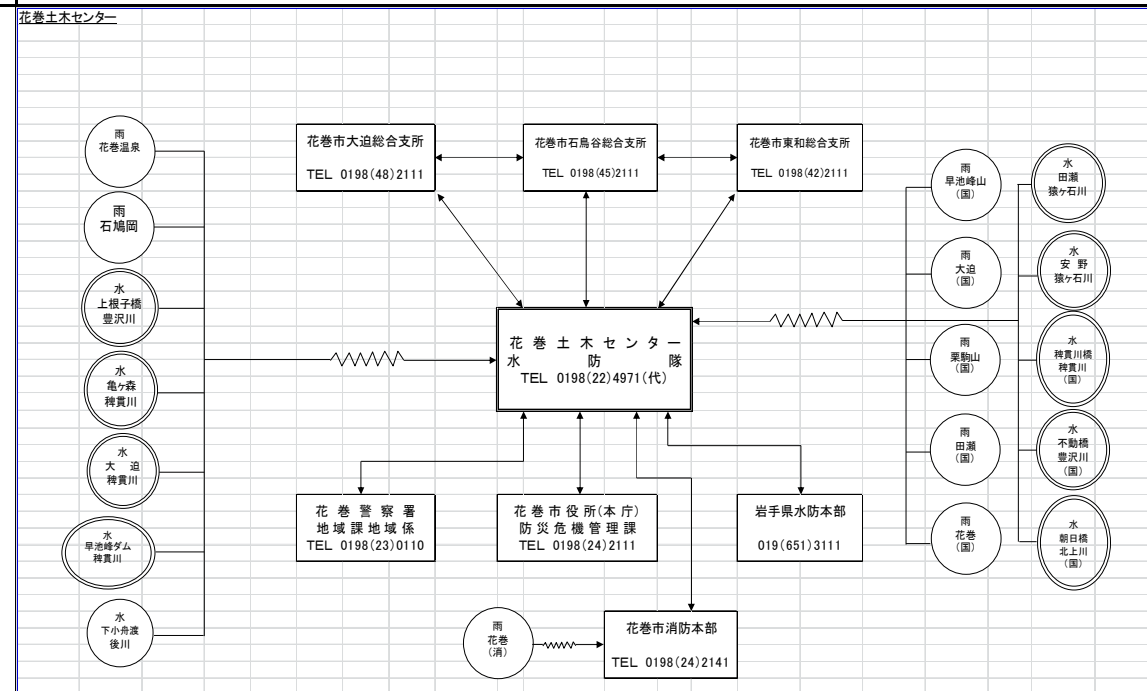
変更後 (R01岩手県水防計画(案))

図表5-3

P166



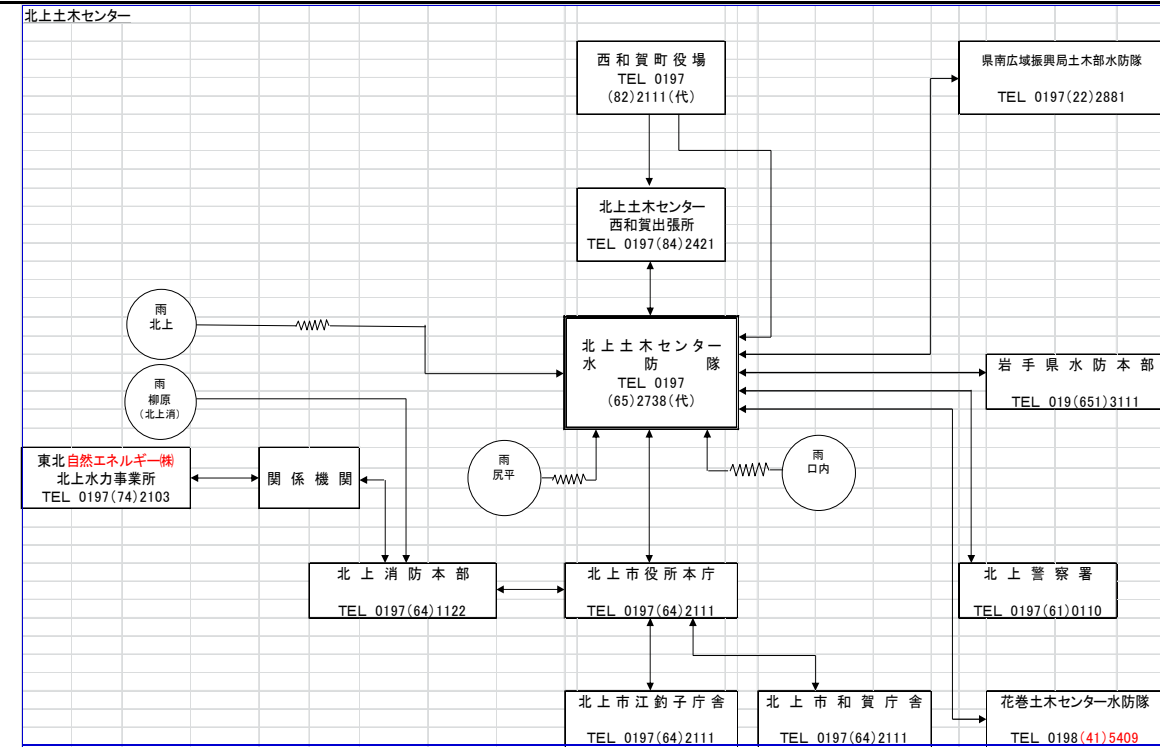
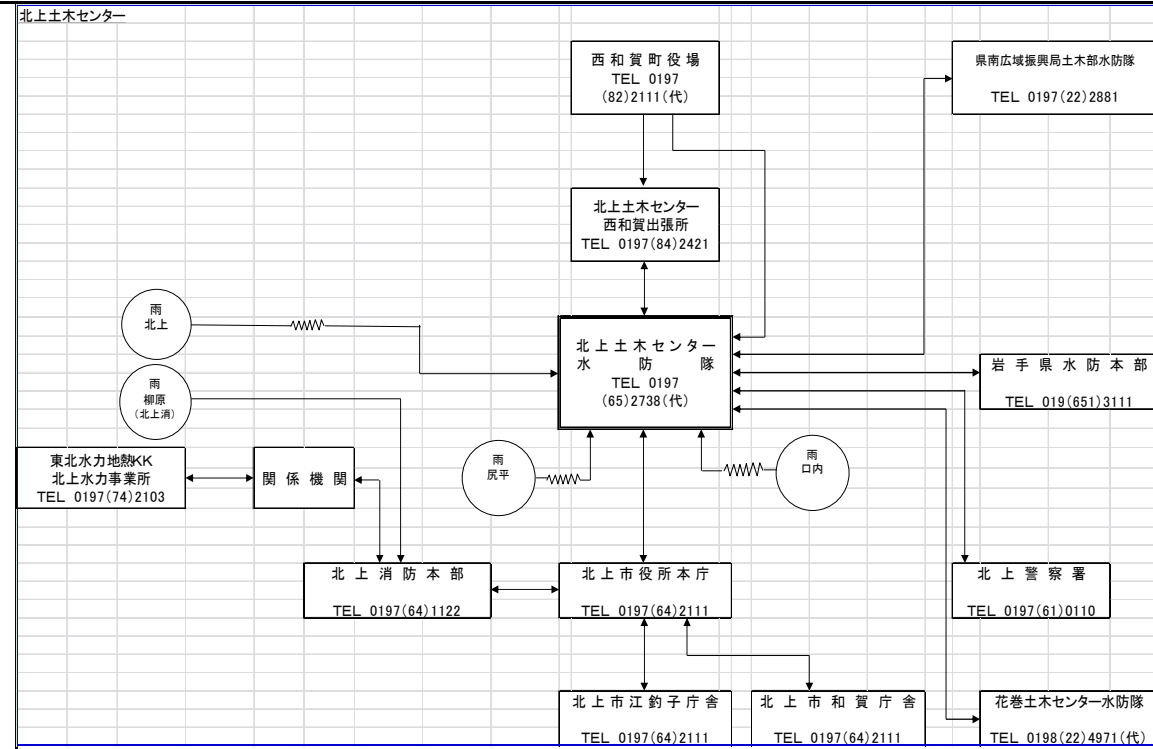
P170



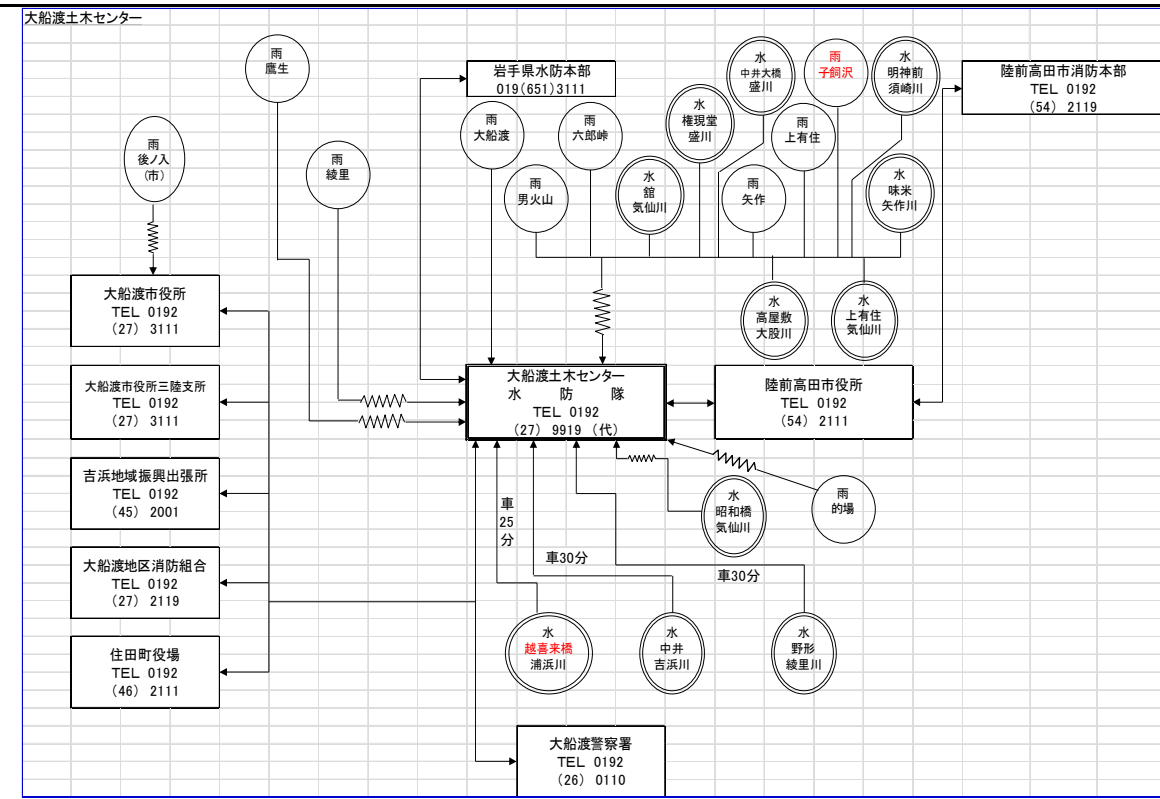
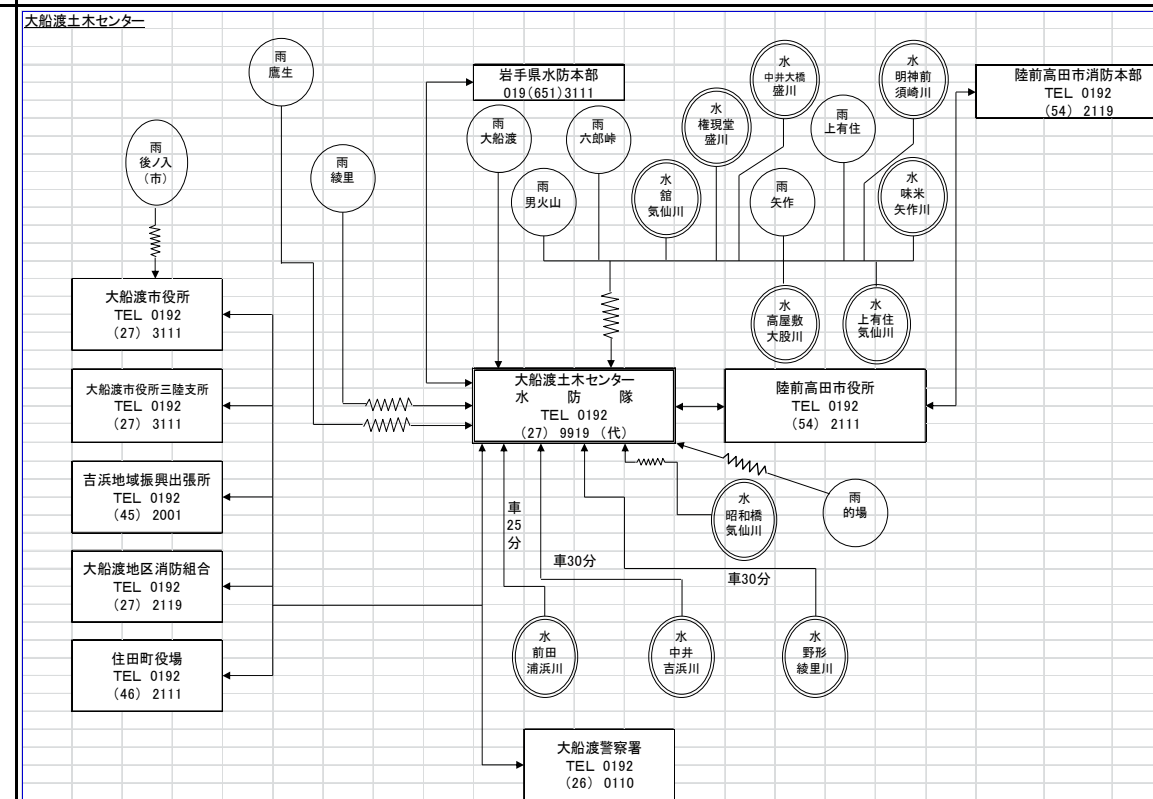
変更前 (H30岩手県水防計画)

変更後 (R01岩手県水防計画(案))

P171

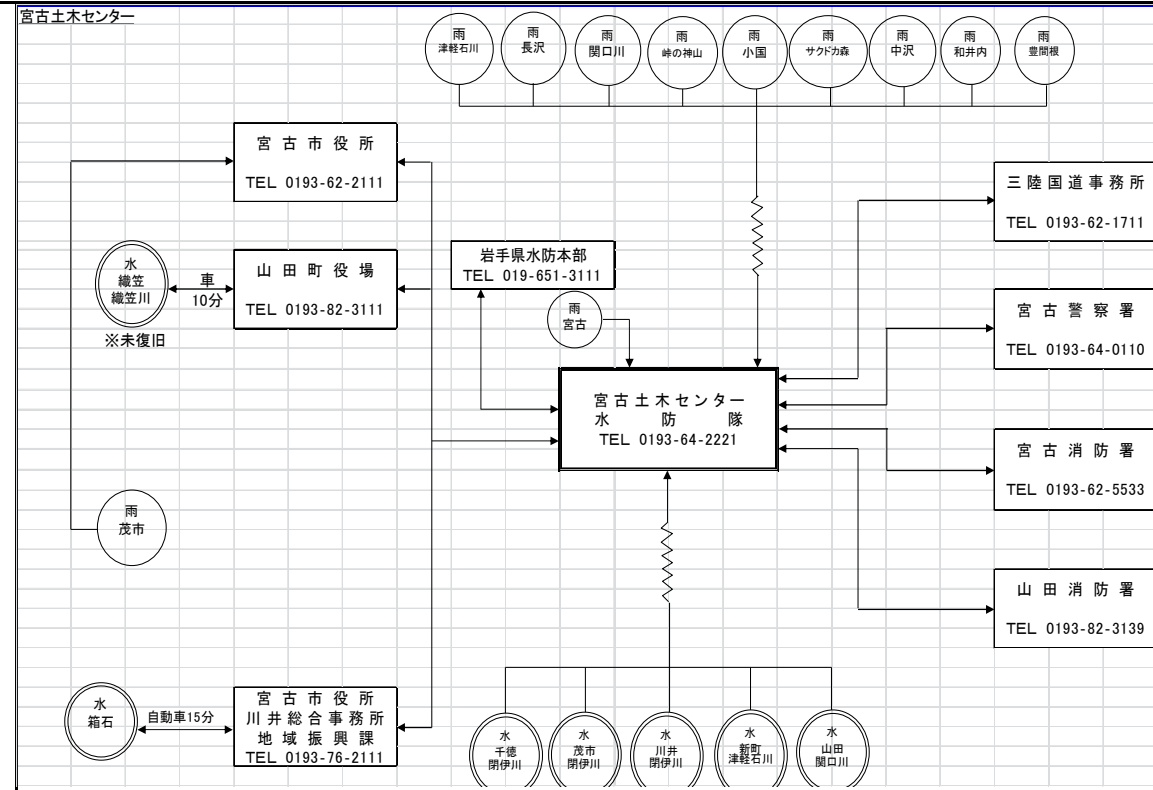


P178



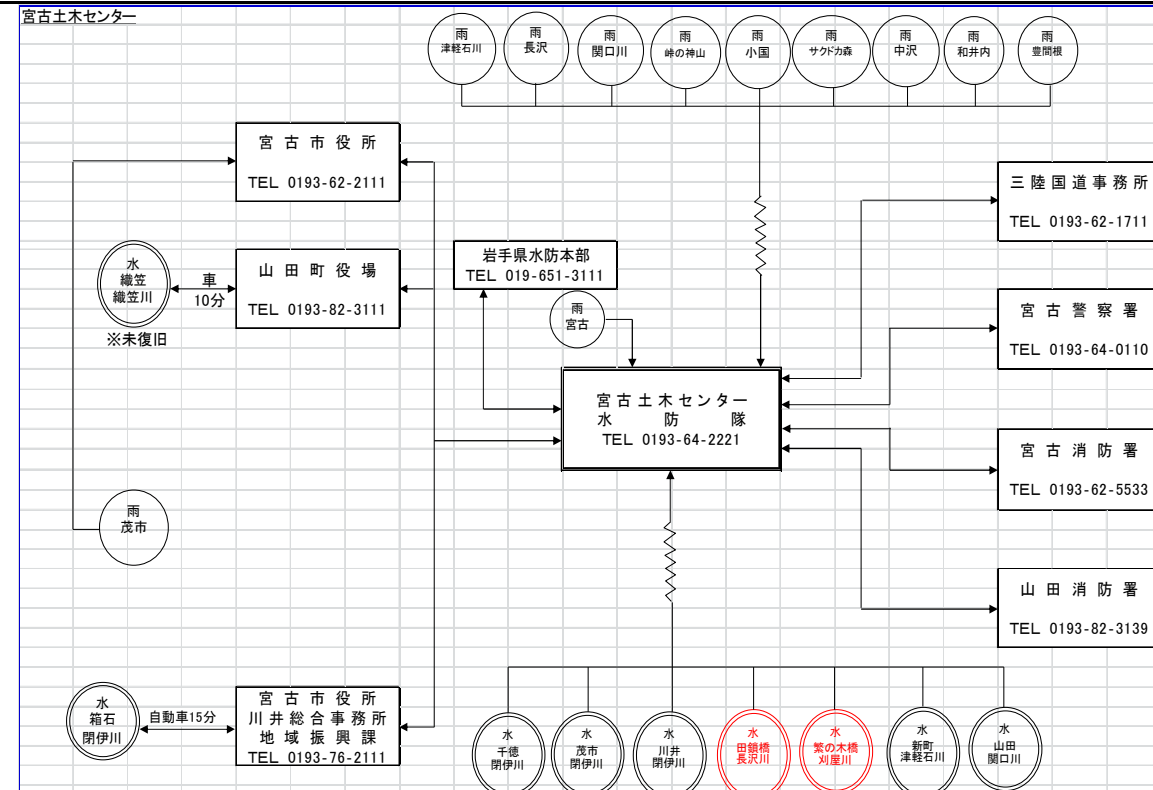
変更前 (H30岩手県水防計画)

P181

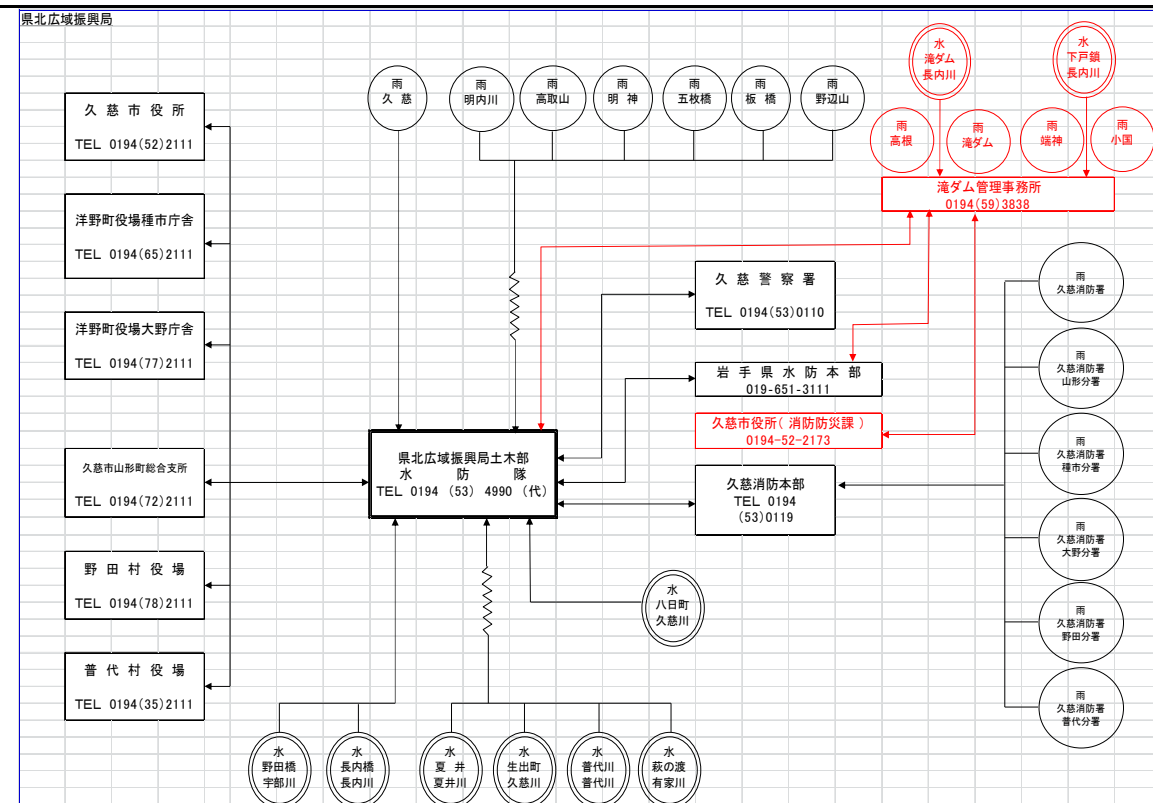
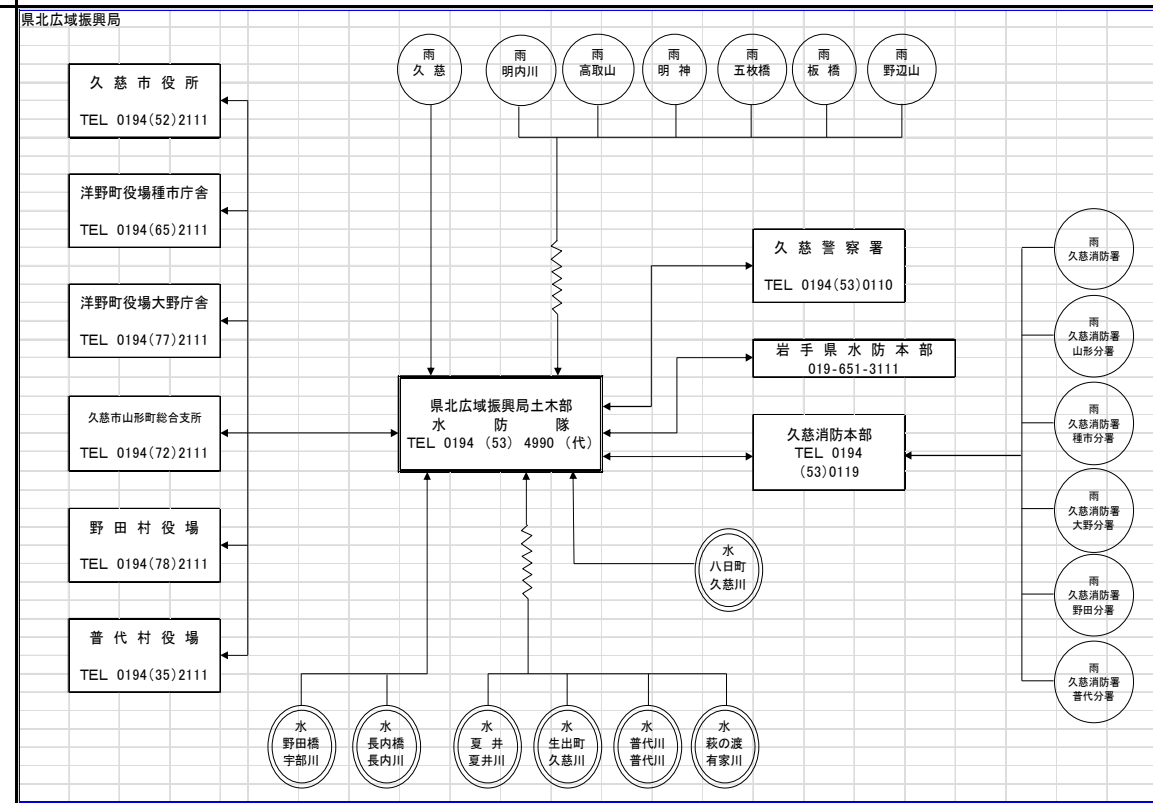


変更後 (R01岩手県水防計画(案))

宮古土木センター



P183



変更前 (H30岩手県水防計画)

P187

Table with 14 columns: 北山川, 丹藤川, 滝, 岩手川国連事務所, 岩手町 大字川口, 下の橋下流50m, 239.365, 2.55, H2.7.19, S46.5.1, 自記

変更後 (R01岩手県水防計画(案))

Table with 14 columns: 北山川, 丹藤川, 滝, 岩手川国連事務所, 岩手町 大字川口, 下の橋下流50m, 239.365, 2.55, H2.7.19, S46.5.1, 自記

P188

Table with 14 columns: 北山川, 北山川, 大正橋, 岩手川国連事務所, 花巻市 石巻町大正橋, 大正橋下流, 2.00, 2.70, 80.479, 5.80, S33.9.18, S33.9.6, 公表

Table with 14 columns: 北山川, 北山川, 大正橋, 岩手川国連事務所, 花巻市 石巻町大正橋, 大正橋下流, 2.00, 2.70, 80.479, 5.80, S33.9.18, S33.9.6, 公表

P189

Table with 14 columns: 北山川, 北山川, 栗木, 岩手川国連事務所, 北上市 栗木町栗木, 3.00, 3.50, 59.942, 7.44, H19.9.18, S30.6.16, 自記

Table with 14 columns: 北山川, 北山川, 栗木, 岩手川国連事務所, 北上市 栗木町栗木, 3.00, 3.50, 59.942, 7.44, H19.9.18, S30.6.16, 自記

P190

Table with 14 columns: 北山川, 北山川, 金ヶ崎橋, 岩手川国連事務所, 金ヶ崎町 大字西橋下流, 金ヶ崎橋下流100m, 3.00, 4.00, 38.873, 5.72, S30.6.26, S25.4.10, テレメータ 公表

Table with 14 columns: 北山川, 北山川, 金ヶ崎橋, 岩手川国連事務所, 金ヶ崎町 大字西橋下流, 金ヶ崎橋下流100m, 3.00, 4.00, 38.873, 5.72, S30.6.26, S25.4.10, テレメータ 公表

変更前 (H30岩手県水防計画)

変更後 (R01岩手県水防計画(案))

P192

Table with columns for location, center name, and various numerical data points. Includes sub-header '千厩土センター管内'.

Table with columns for location, center name, and various numerical data points. Includes sub-header '千厩土センター管内'.

P193

Table with columns for location, center name, and various numerical data points. Includes sub-header '大船渡土センター管内'.

Table with columns for location, center name, and various numerical data points. Includes sub-header '大船渡土センター管内'.

P194

Table with columns for location, center name, and various numerical data points. Includes sub-header '遠野土センター管内'.

Table with columns for location, center name, and various numerical data points. Includes sub-header '遠野土センター管内'.

変更前 (H30岩手県水防計画)

変更後 (R01岩手県水防計画(案))

P196

Table with 15 columns: River name, Center name, Location, Elevation, Area, etc. for P196. Includes entries for 伊伊川, 伊伊川, 伊伊川, etc.

Table with 15 columns: River name, Center name, Location, Elevation, Area, etc. for P196. Includes entries for 伊伊川, 伊伊川, 伊伊川, etc.

P197

Table with 15 columns: River name, Center name, Location, Elevation, Area, etc. for P197. Includes entries for 小本川, 小本川, 小本川, etc.

Table with 15 columns: River name, Center name, Location, Elevation, Area, etc. for P197. Includes entries for 小本川, 小本川, 小本川, etc.

P198

Table with 15 columns: River name, Center name, Location, Elevation, Area, etc. for P198. Includes entries for 久慈川, 久慈川, 久慈川, etc.

Table with 15 columns: River name, Center name, Location, Elevation, Area, etc. for P198. Includes entries for 久慈川, 久慈川, 久慈川, etc.

P199

Table with 15 columns: River name, Center name, Location, Elevation, Area, etc. for P199. Includes entries for 馬淵川, 馬淵川, 馬淵川, etc.

Table with 15 columns: River name, Center name, Location, Elevation, Area, etc. for P199. Includes entries for 馬淵川, 馬淵川, 馬淵川, etc.

図表5-5

P200

(新規追加)

公所・市町村名	河川数	設置箇所数	公所・市町村名	河川数	設置箇所数
盛岡広域振興局土木部管内	27	29	岩泉土木センター管内	9	10
盛岡市	10	11	岩泉町	4	5
滝沢市	2	2	田野畑村	5	5
雫石町	6	6	県北広域振興局土木部	25	30
紫波町	5	6	久慈市	16	19
矢巾町	4	4	普代村	1	2
岩手土木センター管内	20	28	野田村	5	5
八幡平市	15	17	洋野町	3	4
葛巻町	3	6	二戸土木センター管内	17	28
岩手町	2	5	二戸市	7	10
花巻土木センター管内	25	29	軽米町	4	5
花巻市	25	29	九戸村	2	3
北上土木センター管内	17	20	一戸町	7	10
北上市	6	6			
西和賀町	12	14			
県南広域振興局土木部管内	20	30			
奥州市	16	23			
金ヶ崎町	4	7			
一関土木センター管内	21	26			
一関市	18	23			
平泉町	3	3			
千厩土木センター管内	13	16			
一関市	13	16			
大船渡土木センター管内	21	23			
大船渡市	11	11			
陸前高田市	6	6			
住田町	5	6			
遠野土木センター管内	20	22			
遠野市	20	22			
沿岸広域振興局土木部管内	10	10			
釜石市	8	8			
大槌町	2	2			
宮古土木センター管内	20	24			
宮古市	15	19			
山田町	5	5			
			計	260河川	325基

変更前 (H30岩手県水防計画)

P201
~214

変更後 (R01岩手県水防計画(案))

(新規追加、以下、P214まで同様に管内別の表が追加されること)

所在市町村	水系	河川	観測所名	所管	所在地	設置位置座標		備考	
						緯度 N	経度 E		
〈盛岡広域振興局土木部管内〉									
盛岡市	北上川水系	大沢川	峰崎橋	岩手県	盛岡市乙部	39.638	141.195		
	北上川水系	南川	権現堂2号線橋梁	岩手県	盛岡市三木柳6地割	39.659	141.167		
	北上川水系	新川	新川橋	岩手県	盛岡市東仙北	39.675	141.160		
	北上川水系	根田茂川	築場橋	岩手県	右岸:盛岡市根田茂第5地割 左岸:盛岡市根田茂第4地割	39.628	141.295		
	北上川水系	中津川	小貝沢橋	岩手県	盛岡市新任小貝沢	39.706	141.275		
	北上川水系	米内川	畑井野橋	岩手県	盛岡市上米内字畑井野	39.748	141.212		
	北上川水系	生出川	たためき橋	岩手県	盛岡市下田字石羽根	39.851	141.144		
	北上川水系	生出川	紫沢下田1号橋	岩手県	盛岡市下田字頭無	39.846	141.158		
	北上川水系	丹藤川	大沼線2号橋	岩手県	盛岡市藪川字橋場	39.836	141.404		
	北上川水系	末崎川	町村橋	岩手県	盛岡市藪川	39.849	141.450		
	北上川水系	乙部川	草志田橋	岩手県	盛岡市乙部	39.607	141.208		
	計		10 河川		11 基				
	滝沢市	北上川水系	諸葛川	牧野橋	岩手県	滝沢市牧野林	39.754	141.101	
		北上川水系	木隈川分水路	扇川駅滝沢元村線1号橋	岩手県	右岸:滝沢市牧野林 左岸:滝沢市穴口	39.751	141.113	
計			2 河川	2 基					
雫石町	北上川水系	雫石川	小赤沢橋	岩手県	岩手郡雫石町大字橋場第4地割字安橋野	39.690	140.895		
	北上川水系	南川	大村橋	岩手県	右岸:岩手郡雫石町大村 左岸:岩手郡雫石町馬場	39.594	140.919		
	北上川水系	矢櫃川	橋ヶ沢橋	岩手県	岩手郡雫石町西安庭橋ヶ沢	39.639	140.998		
	北上川水系	外樹沢川	外樹沢橋	岩手県	岩手郡雫石町外樹沢	39.629	140.970		
	北上川水系	覚宿川	皇軍橋	岩手県	岩手郡雫石町覚宿	39.640	140.926		
	北上川水系	平出川	大宮橋	岩手県	岩手郡雫石町西根	39.734	140.943		
計		6 河川		6 基					
紫波町	北上川水系	滝名川	竹越橋	岩手県	右岸:紫波郡紫波町大洲 左岸:紫波郡紫波町南日詰	39.521	141.174		
	北上川水系	黒沢川	四ッ屋橋	岩手県	紫波郡紫波町片寄新田	39.521	141.140		
	北上川水系	赤沢川	赤沢橋	岩手県	紫波郡紫波町赤沢	39.540	141.218		
	北上川水系	天王川	十二橋	岩手県	紫波郡紫波町東長岡	39.587	141.193		
	北上川水系	彦部川	横織橋	岩手県	紫波郡紫波町彦部	39.522	141.201		
	北上川水系	彦部川	神田橋	岩手県	紫波郡紫波町左比内	39.497	141.236		
計		5 河川		6 基					
矢巾町	北上川水系	岩崎川	落合橋	岩手県	右岸:紫波郡矢巾町北郡山 左岸:紫波郡矢巾町東徳田	39.601	141.161		
	北上川水系	太田川	大畑橋	岩手県	右岸:紫波郡矢巾町太田 左岸:紫波郡矢巾町堂岡	39.586	141.126		
	北上川水系	芋沢川	矢次大橋	岩手県	右岸:紫波郡矢巾町又兵衛新田 左岸:紫波郡矢巾町北矢橋	39.627	141.141		
	北上川水系	大白沢川	並柳橋	岩手県	右岸:紫波郡矢巾町北郡山 左岸:紫波郡矢巾町東徳田	39.603	141.127		
計		4 河川		4 基					
合計		27 河川		29 基					

変更前 (H30岩手県水防計画)

P218

施 設 一 覧 表				
所在地	管理者	管理事務所	電話番号	完成年月
岩手県八幡平市赤坂田	八幡平市	安代防災ダム管理所	0195(72) 2415	昭 36.3
岩手県八幡平市細野	八幡平市	安代防災ダム管理所	0195(72) 2415	昭 47.10
岩手県九戸郡軽米町大字小軽米	軽米町	軽米町産業振興課	0195(46) 4739	昭 52.3
岩手県久慈市字荷軽部	九戸村	九戸村農林建設課	0195(42) 2111	昭 63.3
岩手県久慈市小久慈町1-35-23	岩手県	滝ダム管理事務所	0194(59) 3838	昭 57
岩手県宮古市腹帯	東北電力	宮古技術センター	0193(62) 4602	昭 18
岩手県盛岡市藪川	岩手県	(企)岩洞ダム管理所	019(681) 5102	昭 35.12
岩手県盛岡市藪川	東北電力	盛岡技術センター	019(659) 0315	昭 18.12
岩手県盛岡市下厨川字四十四田1	国土交通省	北上川ダム統合管理事務所	019(643) 7972	昭 43.10
岩手県盛岡市浅岸字二ツ森	岩手県	綱取ダム管理事務所	019(654) 4055	昭 57
岩手県盛岡市繁字山根192-4	国土交通省	北上川ダム統合管理事務所	019(689) 2216~7	昭 56.10
岩手県岩手郡雫石町鶯宿第2地割	雫石町	御所防災ダム管理事務所	019(692) 2222	昭 30.3
岩手県岩手郡雫石町南畑第25地割	雫石町	御所防災ダム管理事務所	019(692) 2222	昭 38.1
岩手県岩手郡雫石町南畑第1地割	雫石町	御所防災ダム管理事務所	019(692) 2222	昭 44.3
岩手県岩手郡雫石町西安庭	雫石町	御所防災ダム管理事務所	019(692) 2222	昭 56.8
岩手県紫波郡矢巾町煙山	矢巾町	矢巾町農林課	019(611) 2611	昭 48
岩手県紫波郡紫波町片寄字大明神	大明神水利組合	代表者 小田中 勝見	019(673) 6732	約340年前
岩手県紫波郡紫波町片寄字大沢尻	南大沢水利組合	代表者 杉浦 裕	019(673) 7536	約340年前
岩手県紫波郡紫波町土館	山王海土地改良区	山王海土地改良区	019(673) 7318	平 13
岩手県遠野市遠野町柵洞	岩手県	遠野土木センター	0198(62) 9938	昭 32
岩手県遠野市上郷町大開山	遠野市土地改良区	遠野市土地改良区	0198(62) 2821	昭 58
岩手県花巻市東和町田瀬39-1-3	国土交通省	北上川ダム統合管理事務所	0198(44) 5211~2	昭 29.10
岩手県花巻市北豊沢山国有林567林班	岩手県	豊沢ダム管理所	0198(25) 2330	昭 36.5
岩手県和賀郡西和賀町杉名畑第44地割162-15	国土交通省	北上川ダム統合管理事務所	0197(74) 2011	昭 39.11
岩手県北上市和賀町大字山口	東北水力地熱課		0197(72) 7222	昭 29
岩手県北上市和賀町横川目	岩手中部土地改良区	岩手中部土地改良区	0197(73) 8280	昭 63
岩手県北上市和賀町煤孫	北上市	岩手中部土地改良区	0197(73) 8280	昭 12
岩手県花巻市横志田	岩手中部土地改良区	岩手中部土地改良区	0197(73) 8280	昭 58
岩手県胆沢郡金ヶ崎町西根	岩手中部土地改良区	岩手中部土地改良区	0197(73) 8280	昭 15
岩手県胆沢郡金ヶ崎町西根	岩手中部土地改良区	岩手中部土地改良区	0197(73) 8280	昭 7(改良平7)
岩手県奥州市江刺藤里字山居	藤里用水組合		0197(31) 1055	約160年前
岩手県奥州市衣川増沢	奥州市	衣川防災ダム管理所	0197(52) 3225	昭 39
岩手県奥州市衣川上河内	奥州市	衣川防災ダム管理所	0197(52) 3225	昭 47
岩手県奥州市衣川松山沢山	奥州市	衣川防災ダム管理所	0197(52) 3225	昭 62
岩手県奥州市衣川国見	奥州市	衣川防災ダム管理所	0197(52) 3225	平 9
岩手県奥州市衣川後滝の沢	奥州市	衣川防災ダム管理所	0197(52) 3225	昭 31
岩手県北上市和賀町大字岩崎新田字入畑	岩手県	北上土木センター	0197(65) 2738	平 2
岩手県花巻市石鳥谷町大瀬川	山王海土地改良区	山王海土地改良区	0198(45) 6386	平 3
岩手県岩手郡岩手町大字黒内第一地割	岩手町	一方井土地改良区	0195(62) 3454	平 2.10
岩手県紫波郡紫波町片寄中平	北大沢水利組合			約170年前
岩手県一関市藤沢町大字大籠字大籠地内	藤沢土地改良区	藤沢土地改良区	0191(61) 1058	平 10.11
岩手県一関市藤沢町黄海岸下中山地先	藤沢土地改良区	藤沢土地改良区	0191(61) 1058	平 10.11
岩手県奥州市胆沢若柳	国土交通省	北上川ダム統合管理事務所	0197(49) 2981	平 25.11
岩手県八幡平市細野	八幡平市	安代防災ダム管理所	0195(72) 2415	平元.10
岩手県釜石市甲子町日向	岩手県	沿岸広域振興局土木部	0193(25) 2708	平 8
岩手県花巻市大迫町字落合	岩手県	花巻土木センター	0198(22) 4971	平 12.10
岩手県大船渡市三陸町綾里字熊ノ入	岩手県	大船渡土木センター	0192(27) 9919	平 12
岩手県八幡平市根石	八幡平市	安代防災ダム管理所	0195(72) 2415	平 12.10
岩手県二戸郡一戸町字別字道白11番地	一戸町・二戸市	大志田ダム管理事務所	0195(36) 9485	平 16.3
岩手県大船渡市日頃市町字中甲子	岩手県	大船渡土木センター	0192(27) 9919	平 16.3
岩手県一関市藤沢町保呂羽	一関市	一関市藤沢支所建設水道課	0191(63) 5319	平 17.3
岩手県九戸郡洋野町大字水沢	洋野町	洋野町農林課	0194(77) 2113	平 15.3
岩手県遠野市遠野町九重沢	岩手県	遠野土木センター	0198(62) 9938	平 23.3

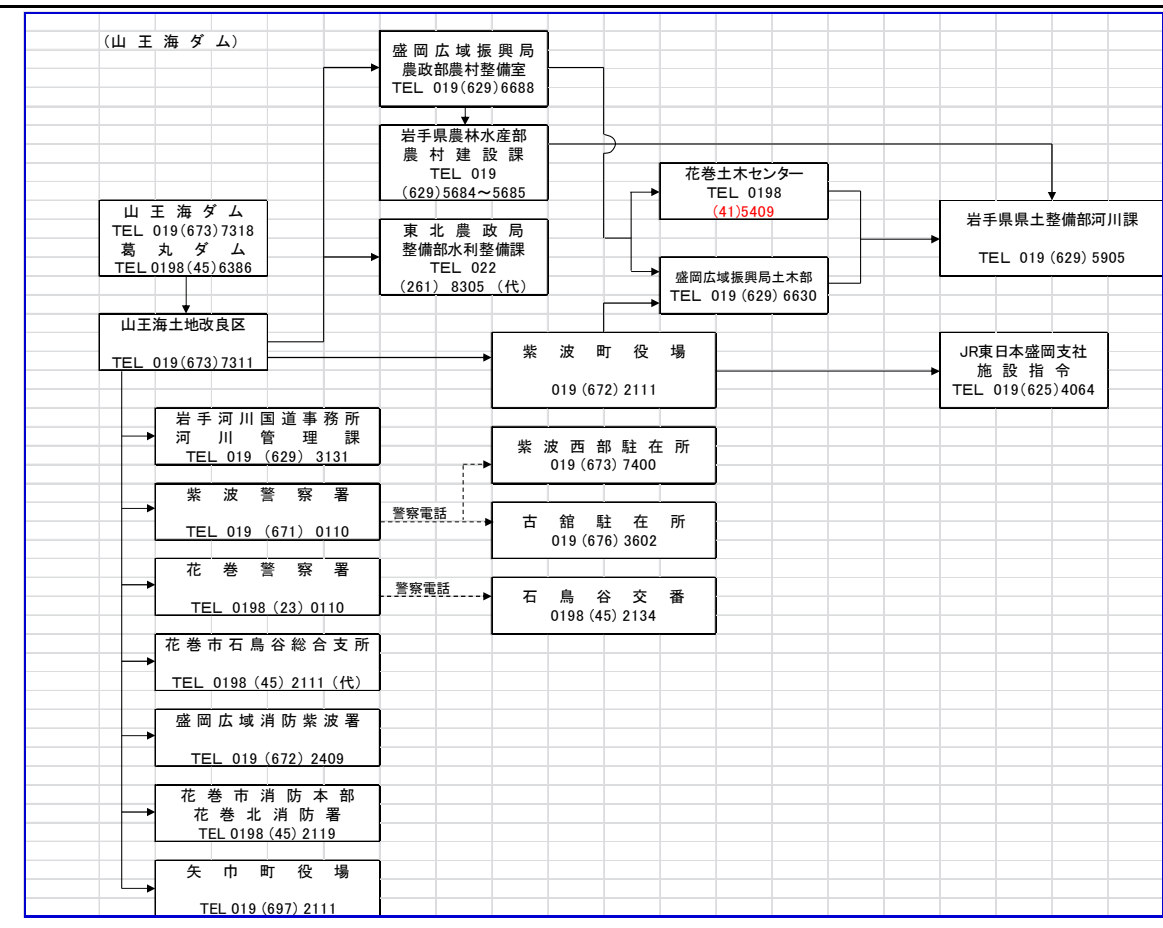
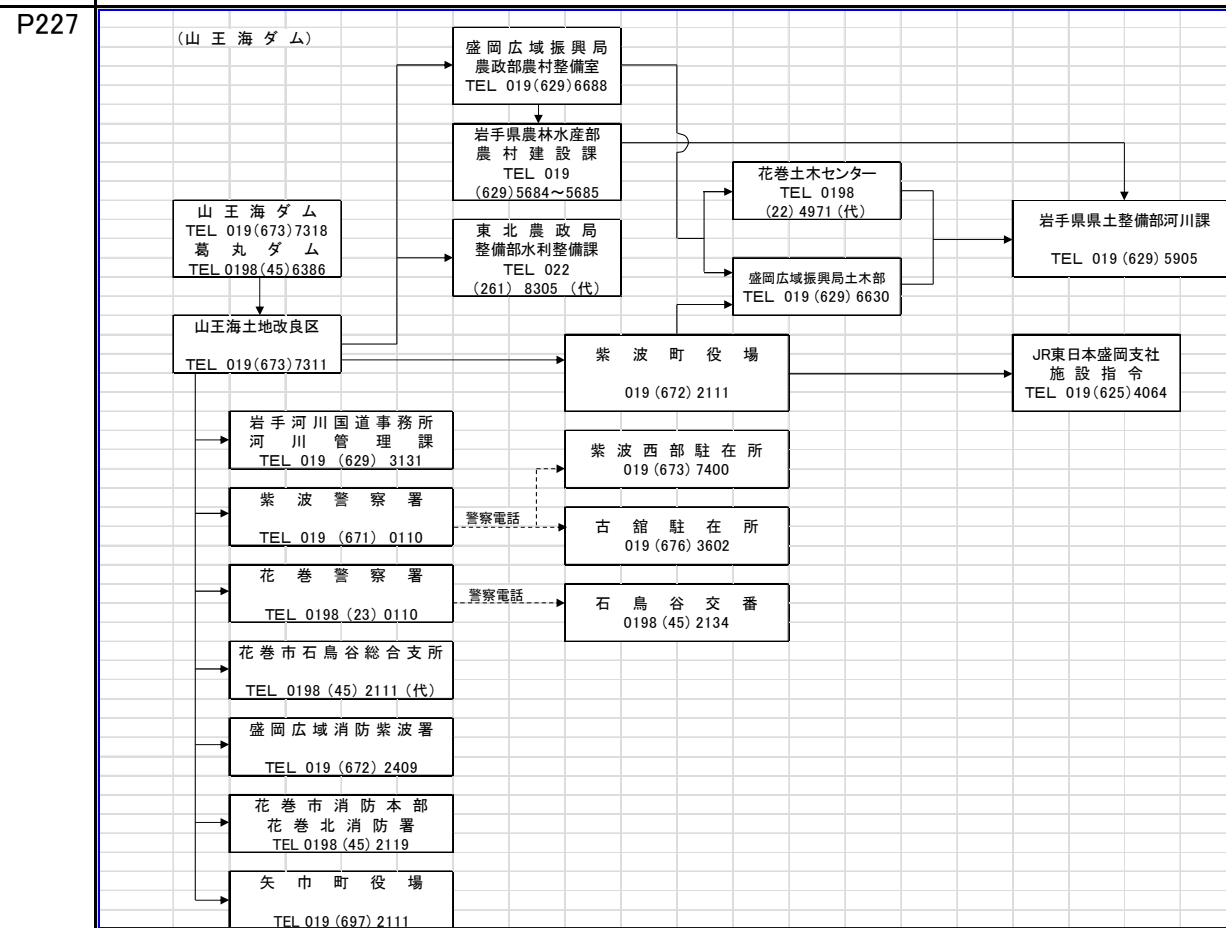
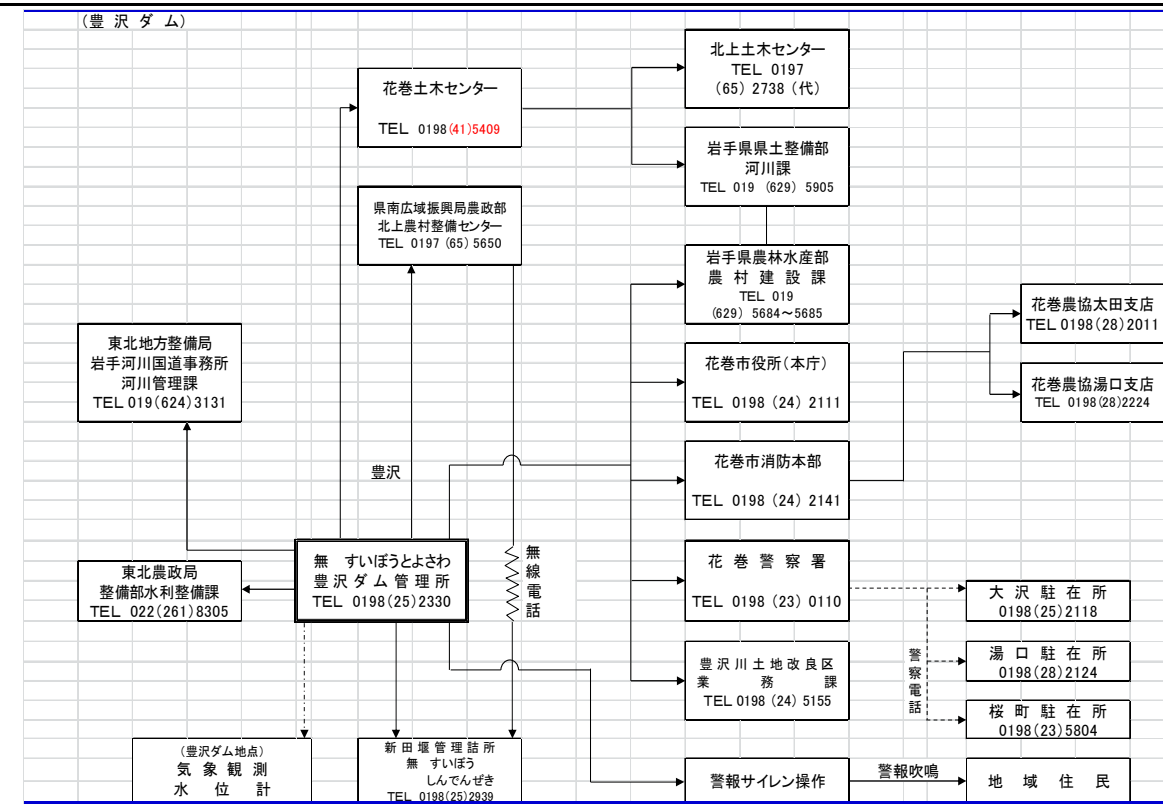
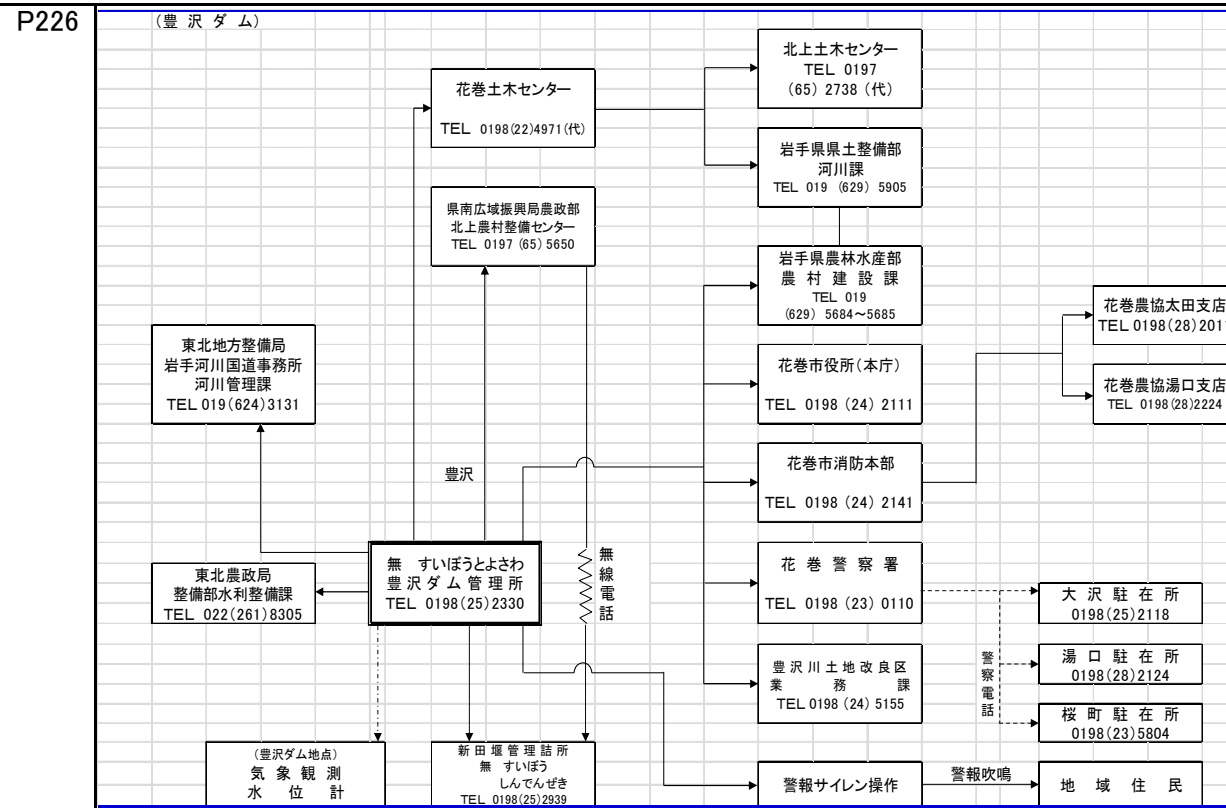
変更後 (R01岩手県水防計画(案))

施 設 一 覧 表				
所在地	管理者	管理事務所	電話番号	完成年月
岩手県八幡平市赤坂田	八幡平市	安代防災ダム管理所	0195(72) 2415	昭 36.3
岩手県八幡平市細野	八幡平市	安代防災ダム管理所	0195(72) 2415	昭 47.10
岩手県九戸郡軽米町大字小軽米	軽米町	軽米町産業振興課	0195(46) 4739	昭 52.3
岩手県久慈市字荷軽部	九戸村	九戸村農林建設課	0195(42) 2111	昭 63.3
岩手県久慈市小久慈町1-35-23	岩手県	滝ダム管理事務所	0194(59) 3838	昭 57
岩手県宮古市腹帯	東北電力	宮古技術センター	0193(62) 4602	昭 18
岩手県盛岡市藪川	岩手県	(企)岩洞ダム管理所	019(681) 5102	昭 35.12
岩手県盛岡市藪川	東北電力	盛岡技術センター	019(659) 0315	昭 18.12
岩手県盛岡市下厨川字四十四田1	国土交通省	北上川ダム統合管理事務所	019(643) 7972	昭 43.10
岩手県盛岡市浅岸字二ツ森	岩手県	綱取ダム管理事務所	019(654) 4055	昭 57
岩手県盛岡市繁字山根192-4	国土交通省	北上川ダム統合管理事務所	019(689) 2216~7	昭 56.10
岩手県岩手郡雫石町鶯宿第2地割	雫石町	御所防災ダム管理事務所	019(692) 2222	昭 30.3
岩手県岩手郡雫石町南畑第25地割	雫石町	御所防災ダム管理事務所	019(692) 2222	昭 38.1
岩手県岩手郡雫石町南畑第1地割	雫石町	御所防災ダム管理事務所	019(692) 2222	昭 44.3
岩手県岩手郡雫石町西安庭	雫石町	御所防災ダム管理事務所	019(692) 2222	昭 56.8
岩手県紫波郡矢巾町煙山	矢巾町	矢巾町農林課	019(611) 2611	昭 48
岩手県紫波郡紫波町片寄字大沢尻	南大沢水利組合	代表者 杉浦 裕	019(673) 7536	約340年前
岩手県紫波郡紫波町土館	山王海土地改良区	山王海土地改良区	019(673) 7318	平 13
岩手県遠野市遠野町柵洞	岩手県	遠野土木センター	0198(62) 9938	昭 32
岩手県遠野市上郷町大開山	遠野市土地改良区	遠野市土地改良区	0198(62) 2821	昭 58
岩手県花巻市東和町田瀬39-1-3	国土交通省	北上川ダム統合管理事務所	0198(44) 5211~2	昭 29.10
岩手県花巻市北豊沢山国有林567林班	岩手県	豊沢ダム管理所	0198(25) 2330	昭 36.5
岩手県和賀郡西和賀町杉名畑第44地割162-15	国土交通省	北上川ダム統合管理事務所	0197(74) 2011	昭 39.11
岩手県北上市和賀町大字山口	東北水力地熱課		0197(72) 7222	昭 29
岩手県北上市和賀町横川目	岩手中部土地改良区	岩手中部土地改良区	0197(73) 8280	昭 63
岩手県北上市和賀町煤孫	北上市	岩手中部土地改良区	0197(73) 8280	昭 12
岩手県花巻市横志田	岩手中部土地改良区	岩手中部土地改良区	0197(73) 8280	昭 58
岩手県胆沢郡金ヶ崎町西根	岩手中部土地改良区	岩手中部土地改良区	0197(73) 8280	昭 15
岩手県胆沢郡金ヶ崎町西根	岩手中部土地改良区	岩手中部土地改良区	0197(73) 8280	昭 7(改良平7)
岩手県奥州市江刺藤里字山居	藤里用水組合		0197(31) 1055	約160年前
岩手県奥州市衣川増沢	奥州市	衣川防災ダム管理所	0197(52) 3225	昭 39
岩手県奥州市衣川上河内	奥州市	衣川防災ダム管理所	0197(52) 3225	昭 47
岩手県奥州市衣川松山沢山	奥州市	衣川防災ダム管理所	0197(52) 3225	昭 62
岩手県奥州市衣川国見	奥州市	衣川防災ダム管理所	0197(52) 3225	平 9
岩手県奥州市衣川後滝の沢	奥州市	衣川防災ダム管理所	0197(52) 3225	昭 31
岩手県北上市和賀町大字岩崎新田字入畑	岩手県	北上土木センター	0197(65) 2738	平 2
岩手県花巻市石鳥谷町大瀬川	山王海土地改良区	山王海土地改良区	0198(45) 6386	平 3
岩手県岩手郡岩手町大字黒内第一地割	岩手町	一方井土地改良区	0195(62) 3454	平 2.10
岩手県紫波郡紫波町片寄中平	北大沢水利組合			約170年前
岩手県一関市藤沢町大字大籠字大籠地内	藤沢土地改良区	藤沢土地改良区	0191(61) 1058	平 10.11
岩手県一関市藤沢町黄海岸下中山地先	藤沢土地改良区	藤沢土地改良区	0191(61) 1058	平 10.11
岩手県奥州市胆沢若柳	国土交通省	北上川ダム統合管理事務所	0197(49) 2981	平 25.11
岩手県八幡平市細野	八幡平市	安代防災ダム管理所	0195(72) 2415	平元.10
岩手県釜石市甲子町日向	岩手県	沿岸広域振興局土木部	0193(25) 2708	平 8
岩手県花巻市大迫町内川目第10地割24-11	岩手県	花巻土木センター	0198(41) 5409	平 12.10
岩手県大船渡市三陸町綾里字熊ノ入	岩手県	大船渡土木センター	0192(27) 9919	平 12
岩手県八幡平市根石	八幡平市	安代防災ダム管理所	0195(72) 2415	平 12.10
岩手県二戸郡一戸町字別字道白11番地	一戸町・二戸市	大志田ダム管理事務所	0195(36) 9485	平 16.3
岩手県大船渡市日頃市町字中甲子	岩手県	大船渡土木センター	0192(27) 9919	平 16.3
岩手県一関市藤沢町保呂羽	一関市	一関市藤沢支所建設水道課	0191(63) 5319	平 17.3
岩手県九戸郡洋野町大字水沢	洋野町	洋野町農林課	0194(77) 2113	平 15.3
岩手県遠野市遠野町九重沢	岩手県	遠野土木センター	0198(62) 9938	平 23.3

変更前 (H30岩手県水防計画)

変更後 (R01岩手県水防計画(案))

図表7-2

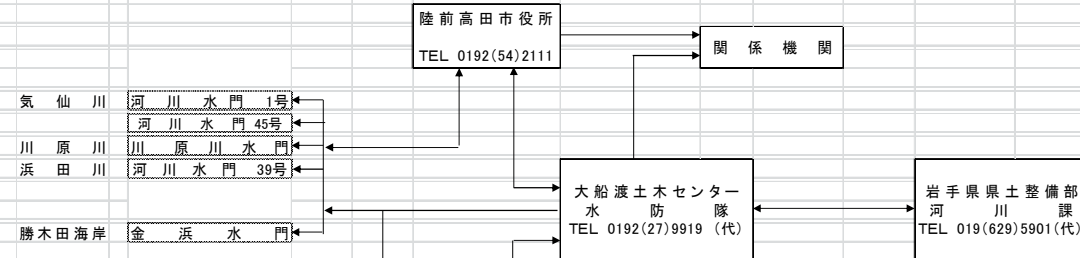


図表7-3

変更前 (H30岩手県水防計画)

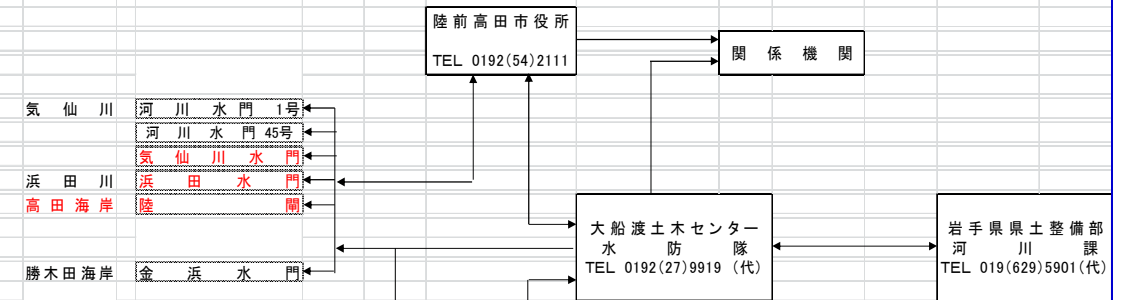
P239

(1)国土交通省関係
大船渡土木センター

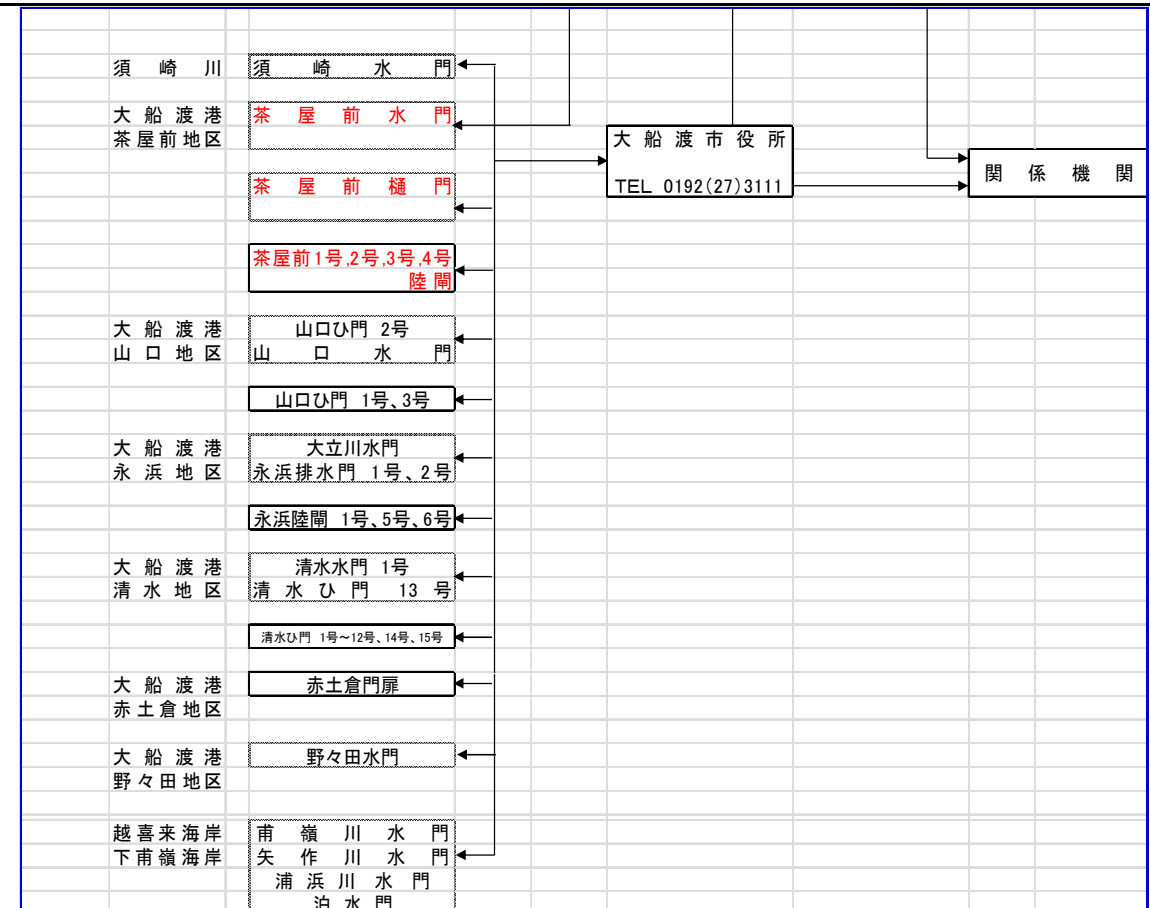
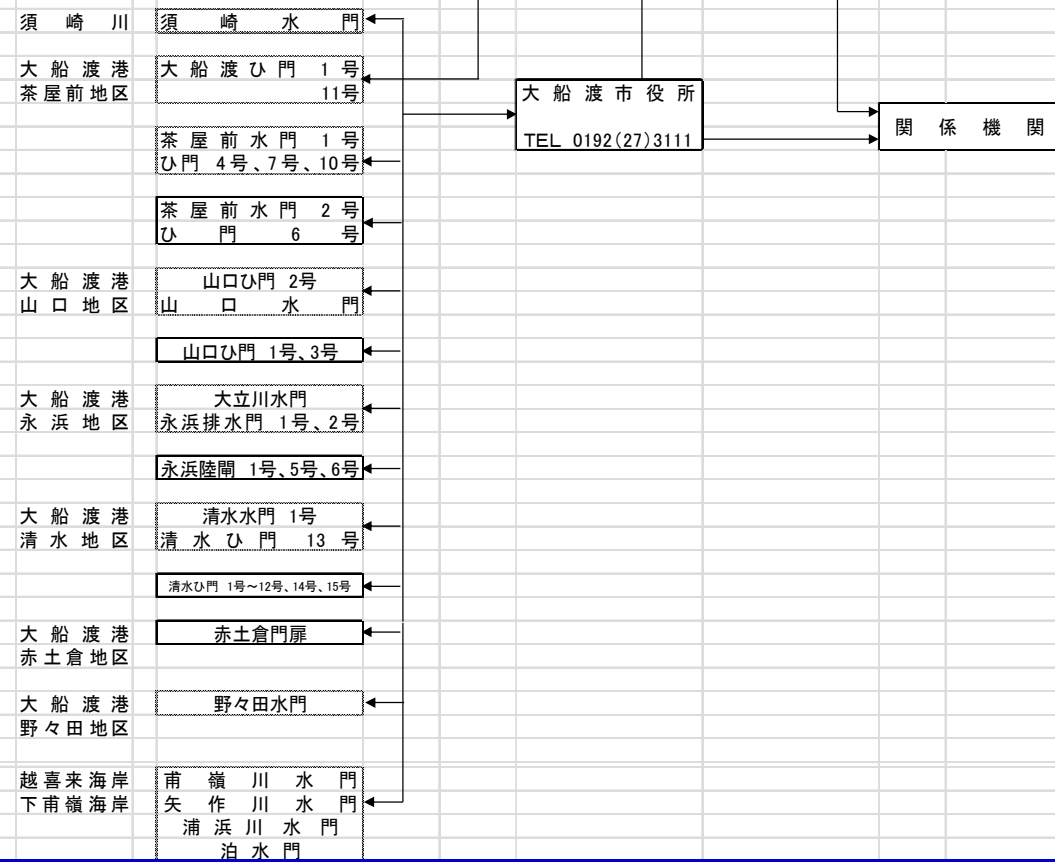


変更後 (R01岩手県水防計画(案))

(1)国土交通省関係
大船渡土木センター



P240



変更前 (H30岩手県水防計画)

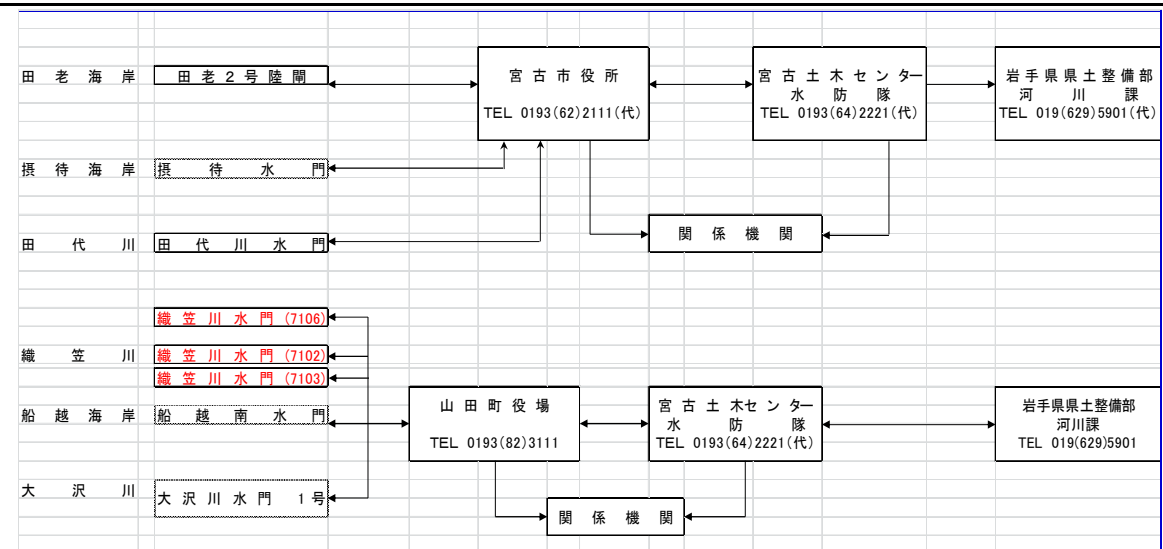
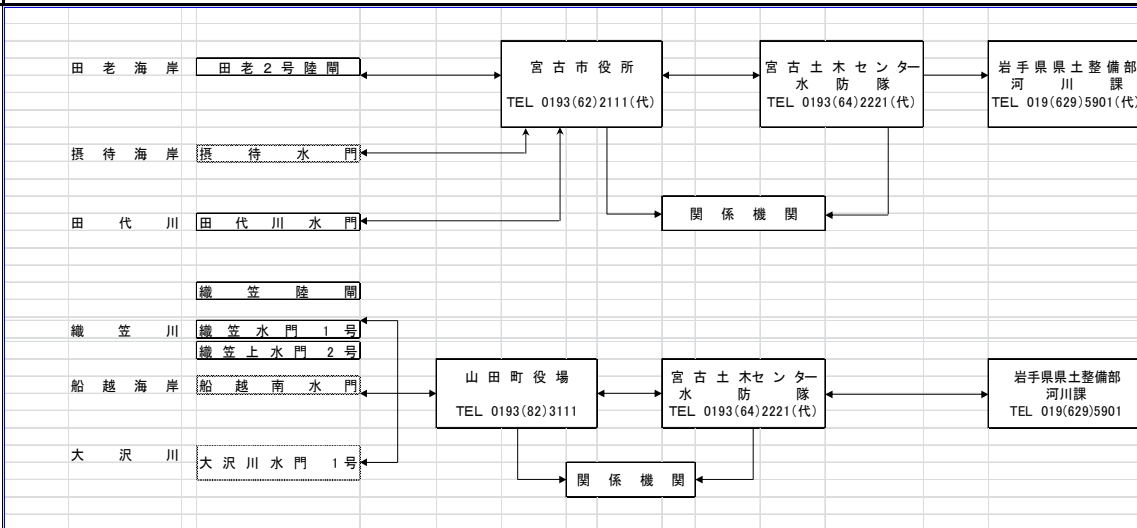
変更後 (R01岩手県水防計画(案))

P243

		宮古大橋上水門	←
		宮古大橋下ひ門	←
		白浜丸前水門	←
		白浜丸前ひ門	←
		アベキスタンド前水門	←
		アベキスタンド前ひ門	←
		電話局前水門	←
		佐々木鉄工裏ひ門	←
		佐々木鉄工前ひ門	←
		松山橋下水門	←
長 沢 川		長 沢 川 水 門	←
		田鎖橋下水門 23号	←
		鱒沢橋下水門	←
近 内 川		近 内 川 水 門	←
山 口 川		山口(小)前水門 1号	←
		山口(小)前水門 2号	←
		図書館向水門	←
		駒形橋上水門	←
		弘川口水門	←
津 軽 石 川		法の脇ひ門 1号	←
		法の脇ひ門 2号	←
		稲荷橋北ひ門	←
		根井沢水門	←
		稲荷橋下水門	←
		土谷川水門	←

		閉伊川1号水門	←
		閉伊川2号樋門	←
		閉伊川4号水門	←
		閉伊川5号樋門	←
		閉伊川6号樋門	←
		閉伊川7号水門	←
		閉伊川3号水門	←
		長沢川水門(1401)	←
		長沢川水門(1403)	←
長 沢 川		長沢川水門(1405)	←
		鱒沢排水樋管	←
		寺沢排水樋管	←
近 内 川		近 内 川 水 門	←
山 口 川		山口川水門(1203)	←
		山口川水門(1204)	←
		津軽石川水門(2101)	←
津 軽 石 川		津軽石川水門(2102)	←
		津軽石川水門	←
		根井沢水門	←
		稲荷橋下水門	←
		津軽石川水門(2105)	←

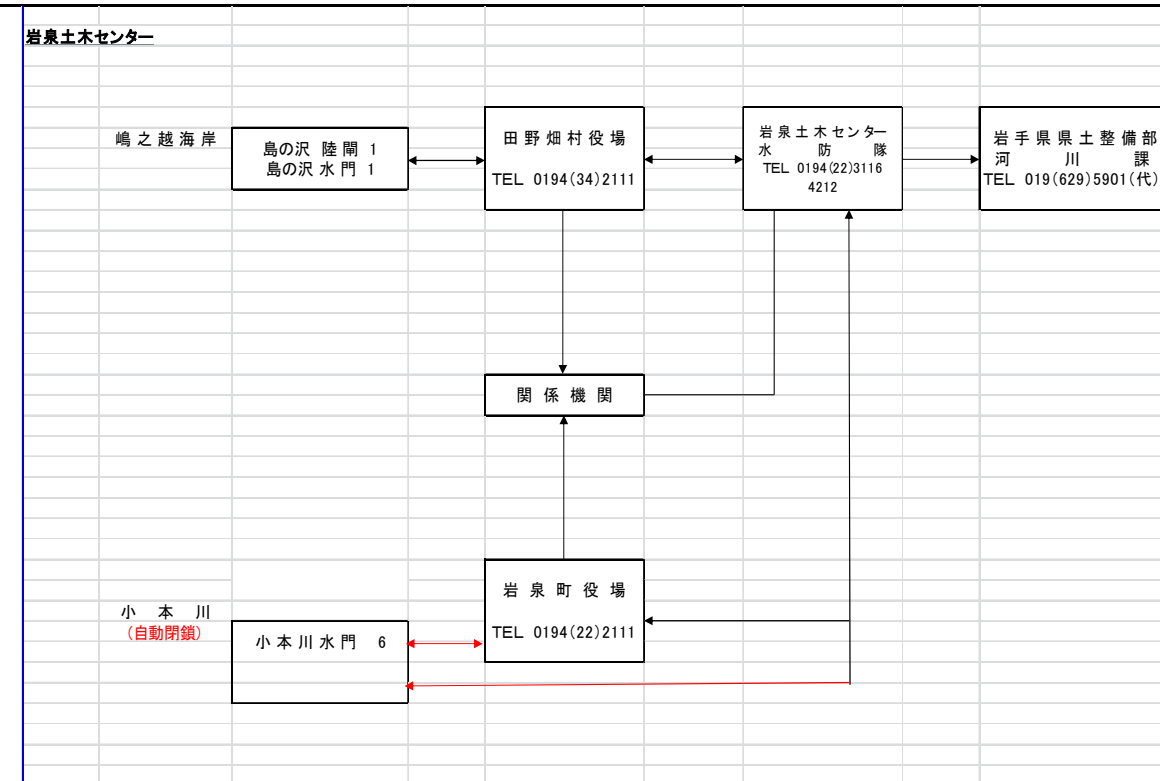
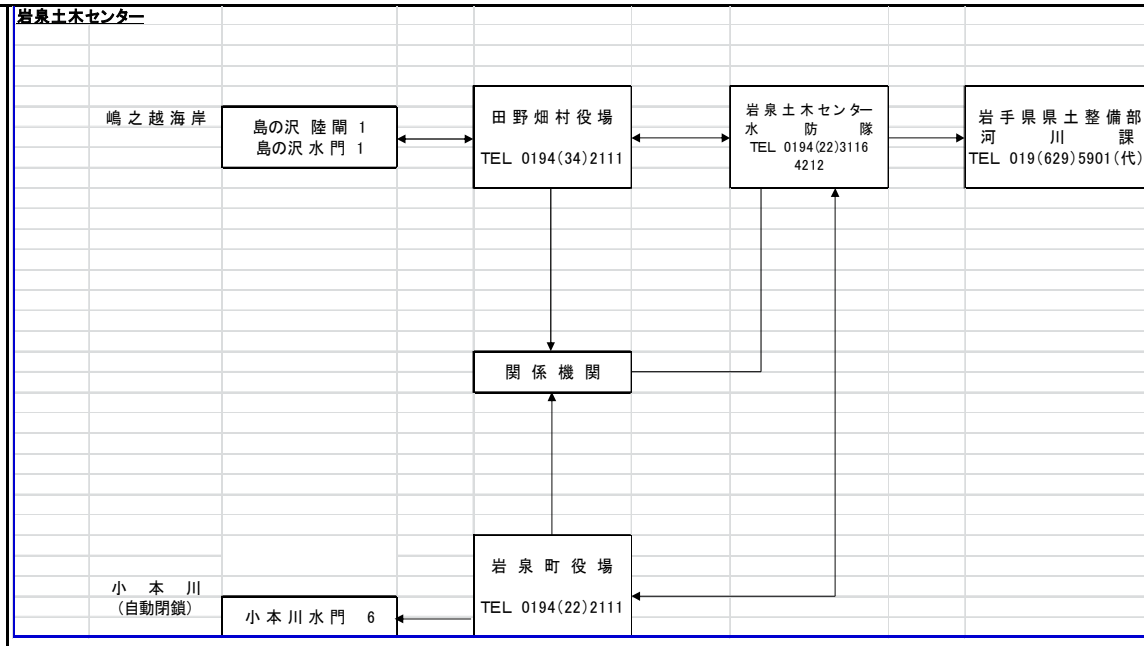
P244



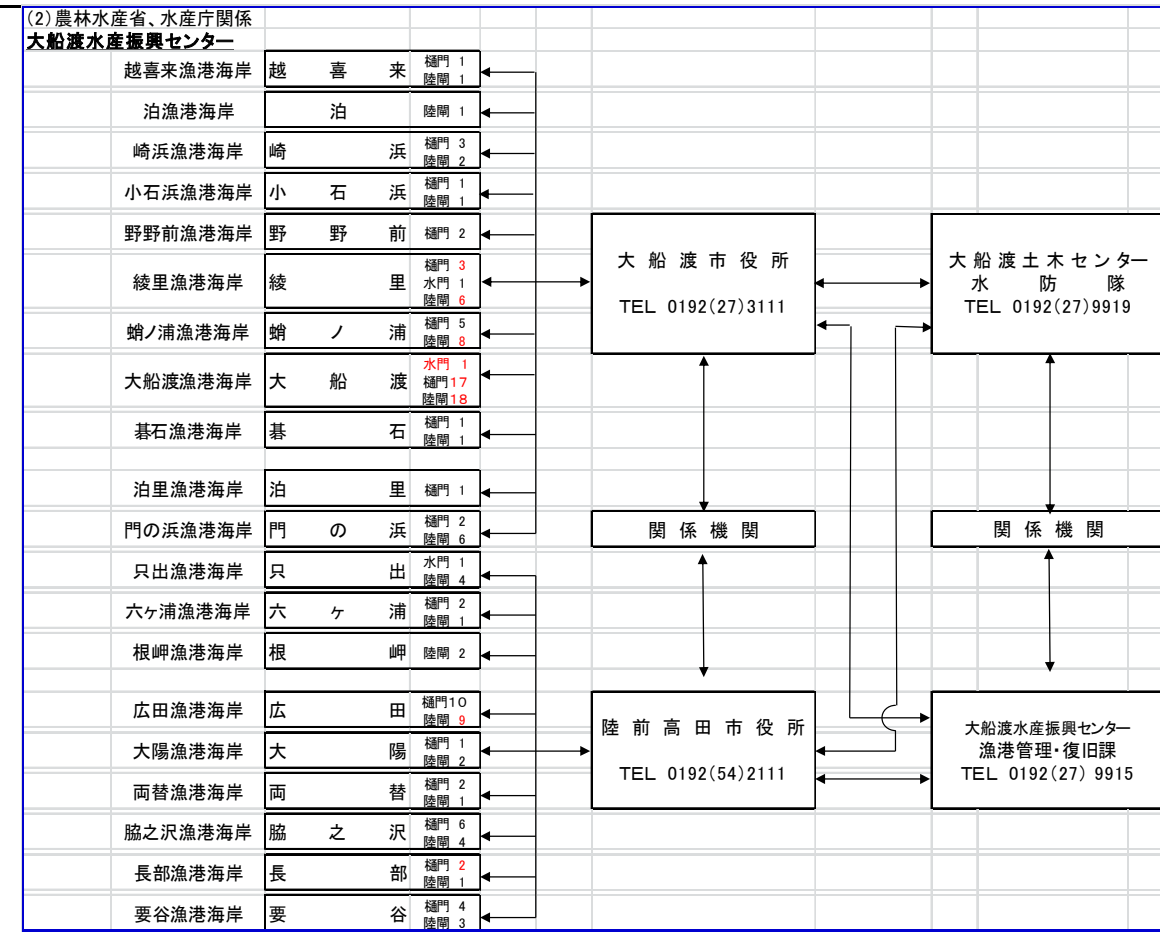
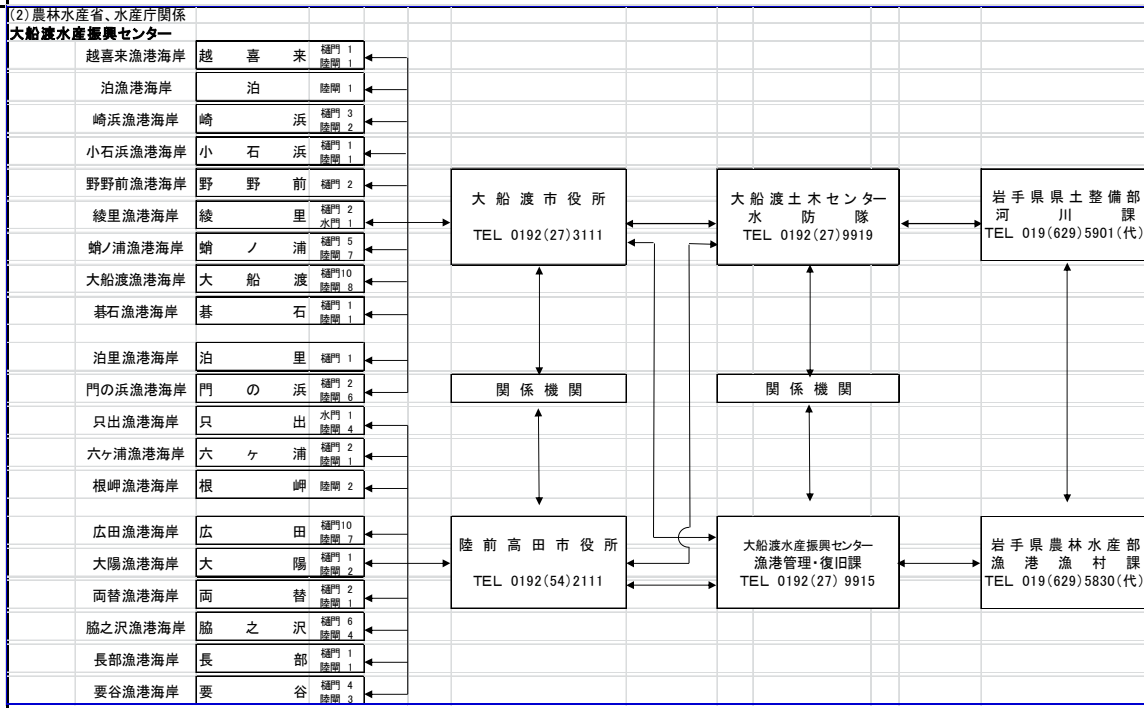
変更前 (H30岩手県水防計画)

変更後 (R01岩手県水防計画(案))

P245



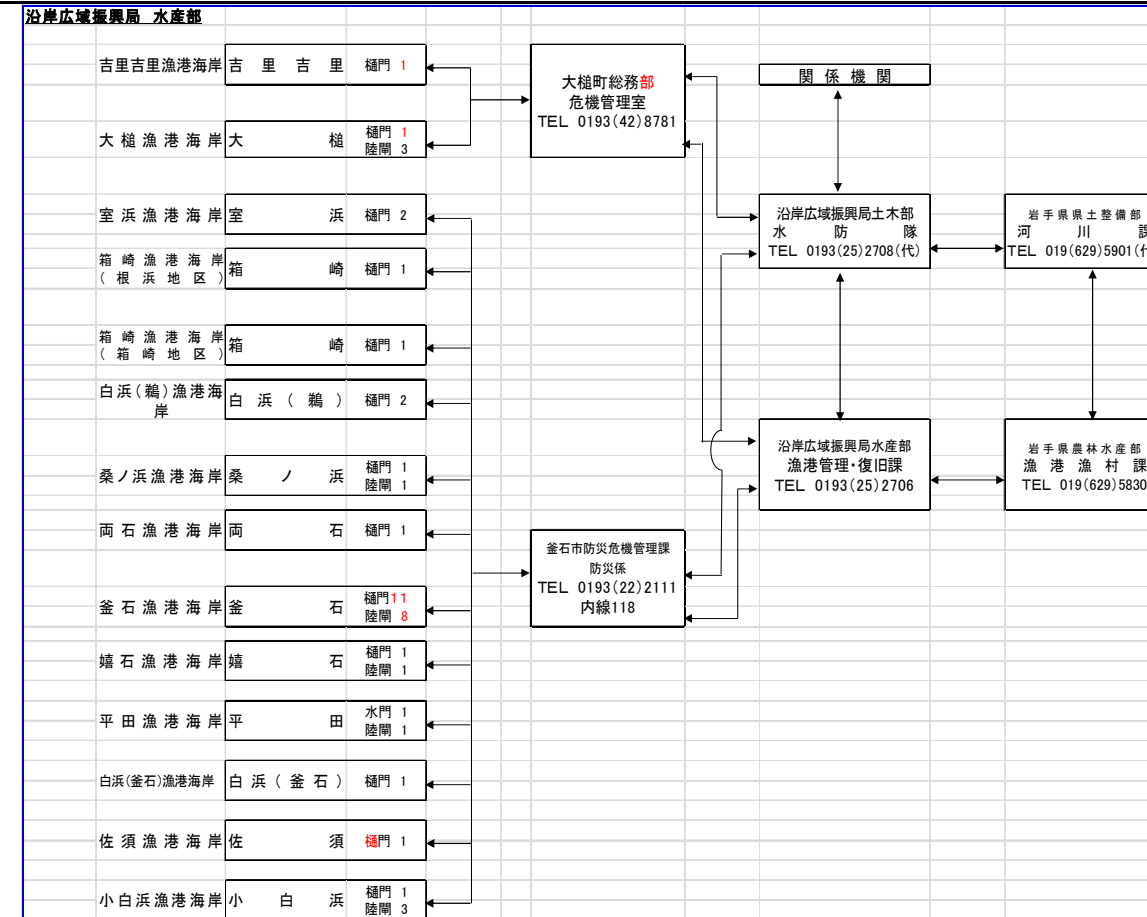
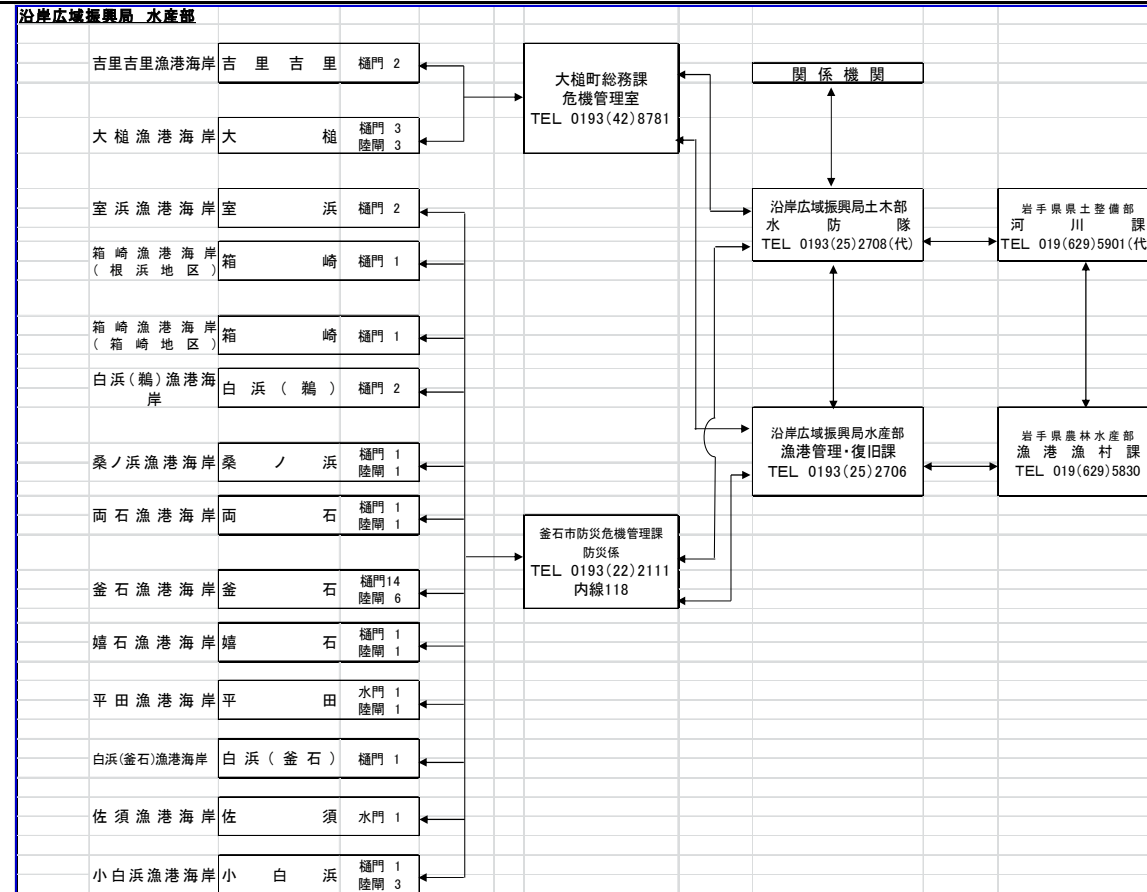
P247



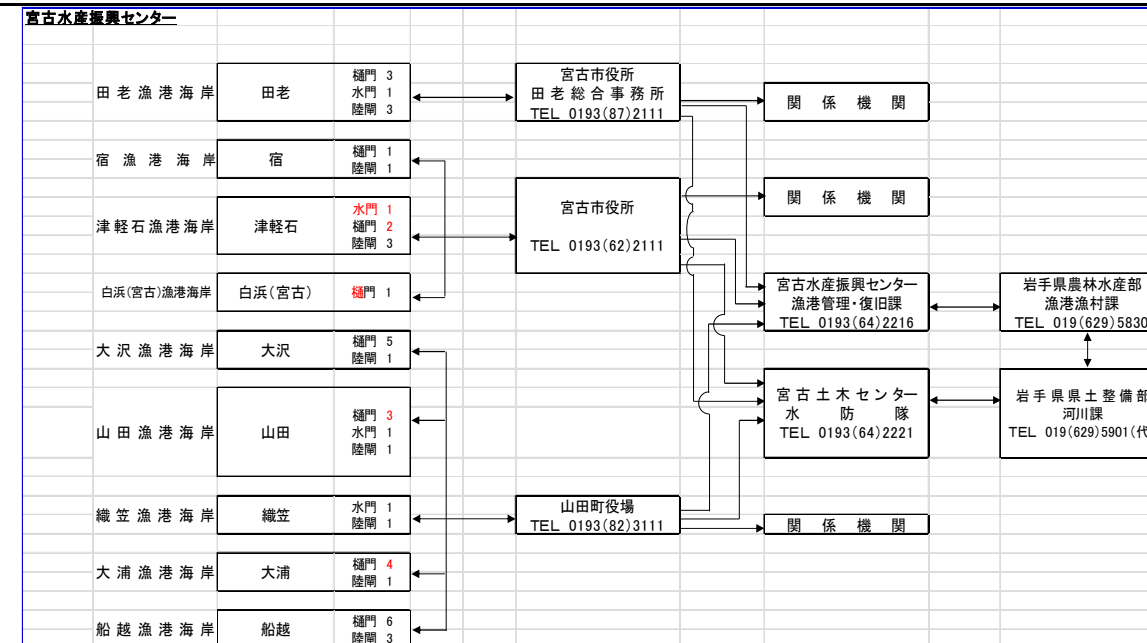
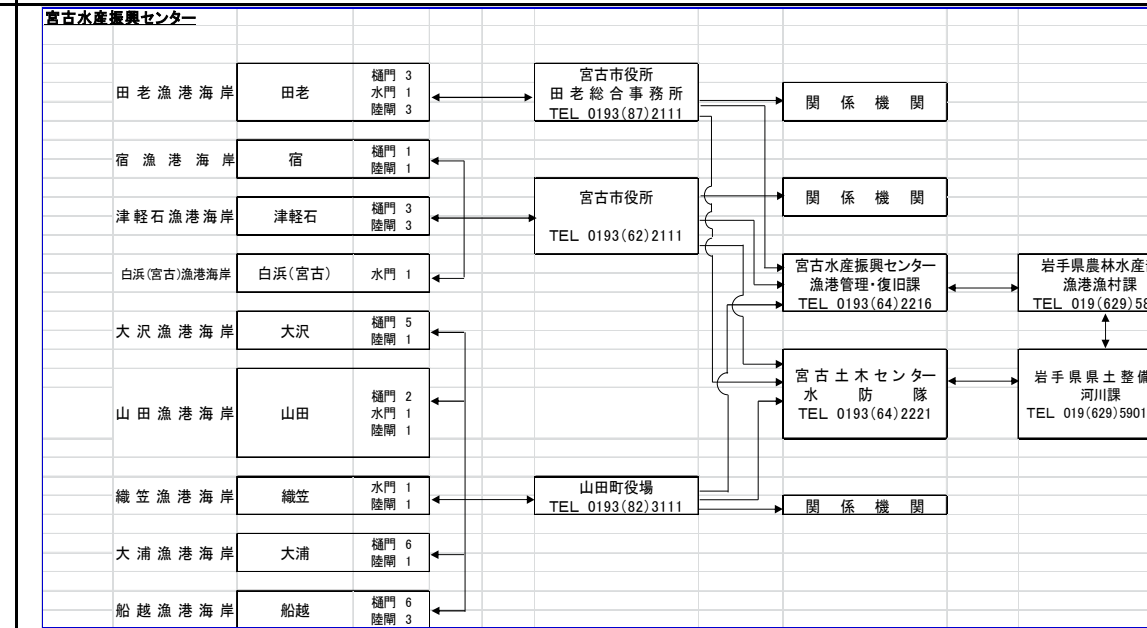
変更前 (H30岩手県水防計画)

変更後 (R01岩手県水防計画(案))

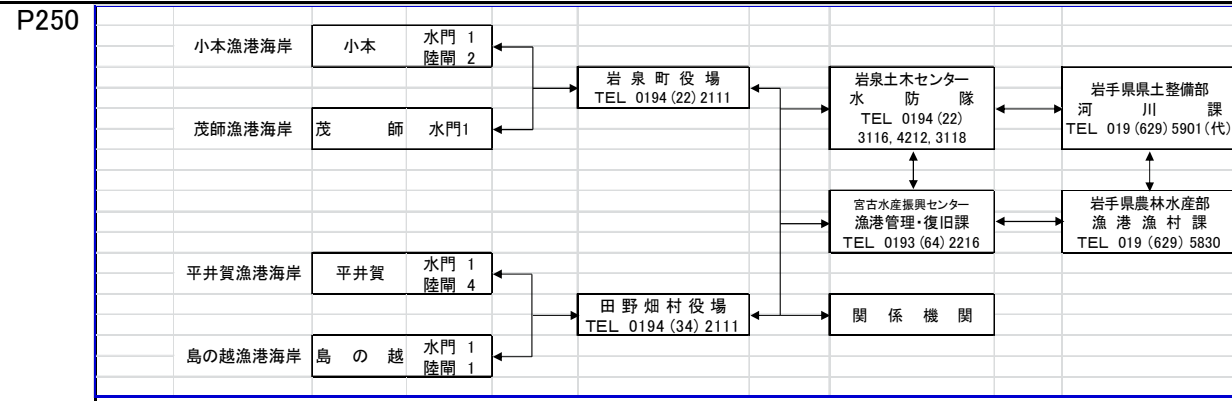
P248



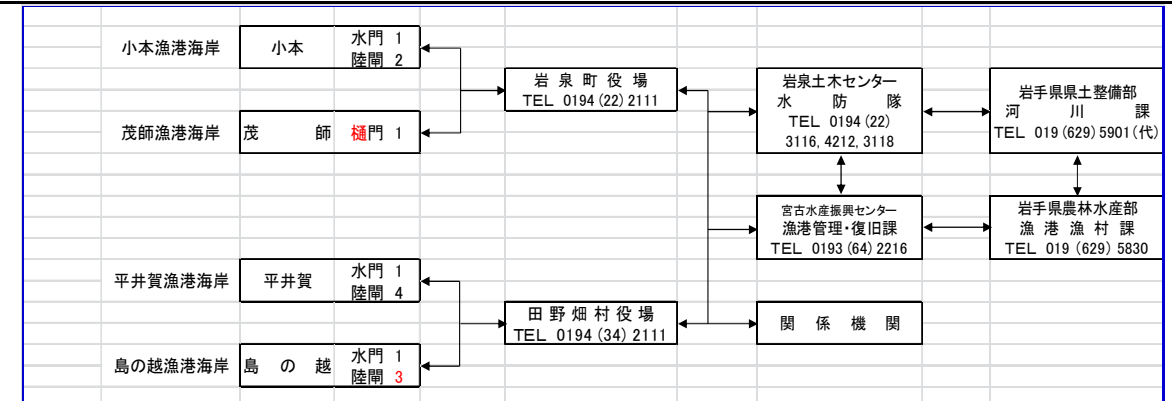
P249



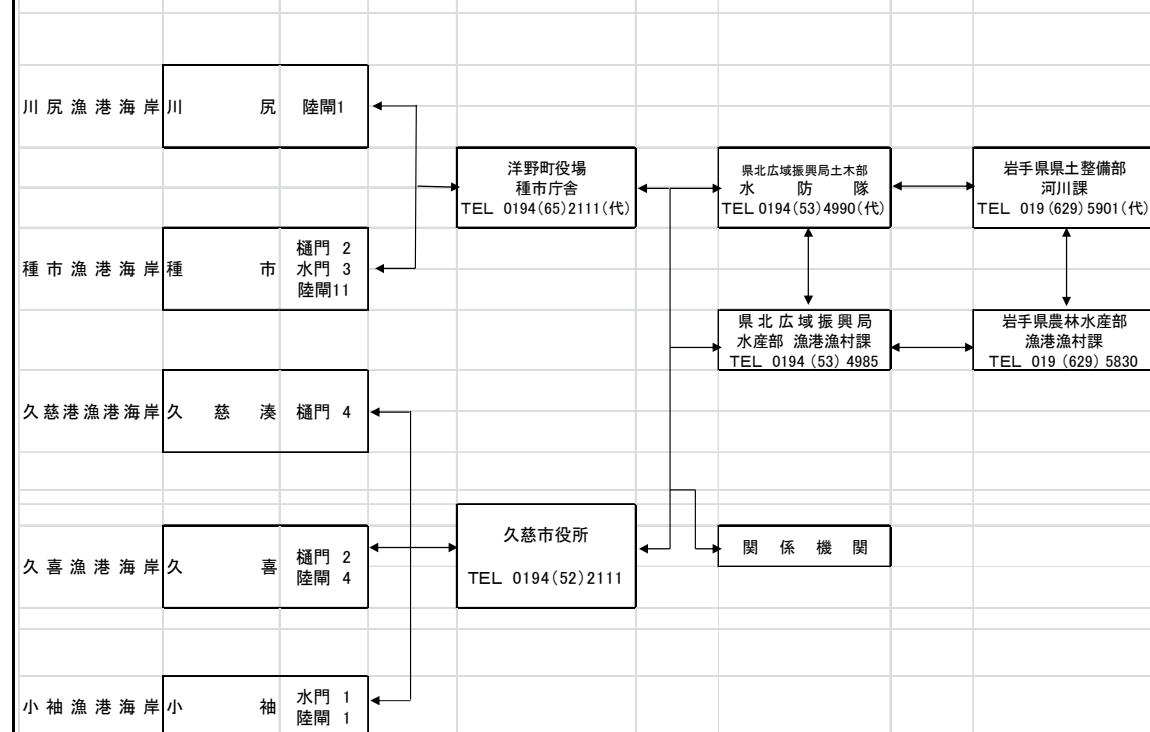
変更前 (H30岩手県水防計画)



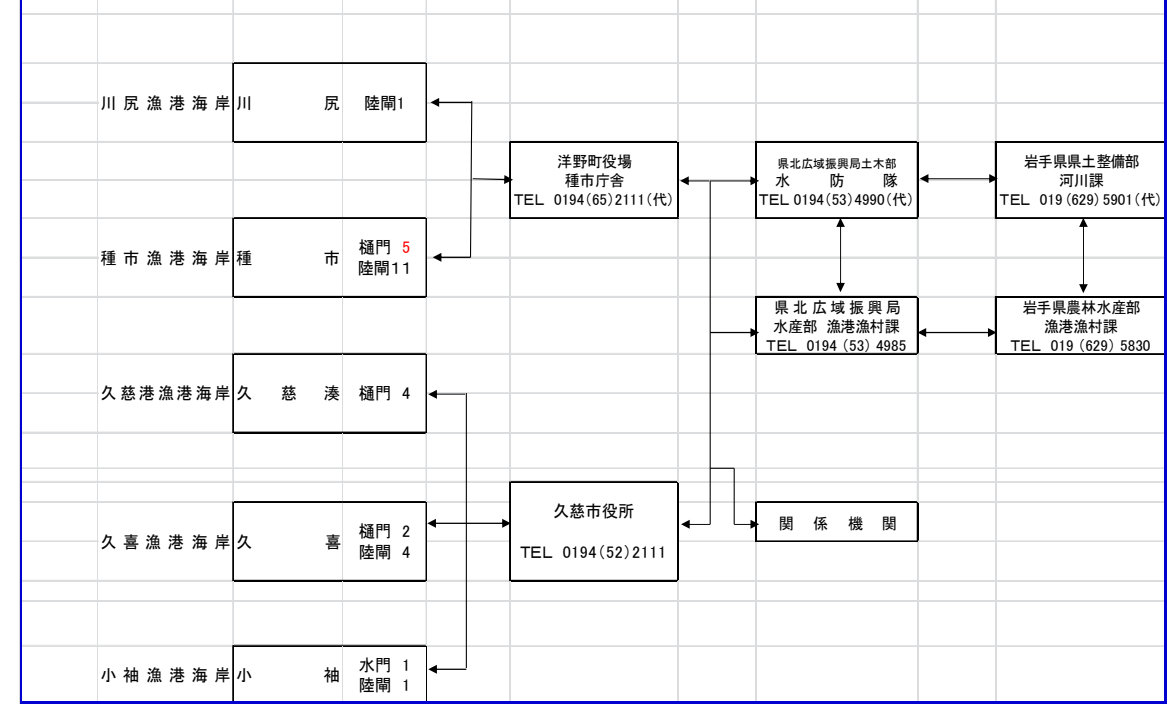
変更後 (R01岩手県水防計画(案))



P251 東北広域振興局 水産部



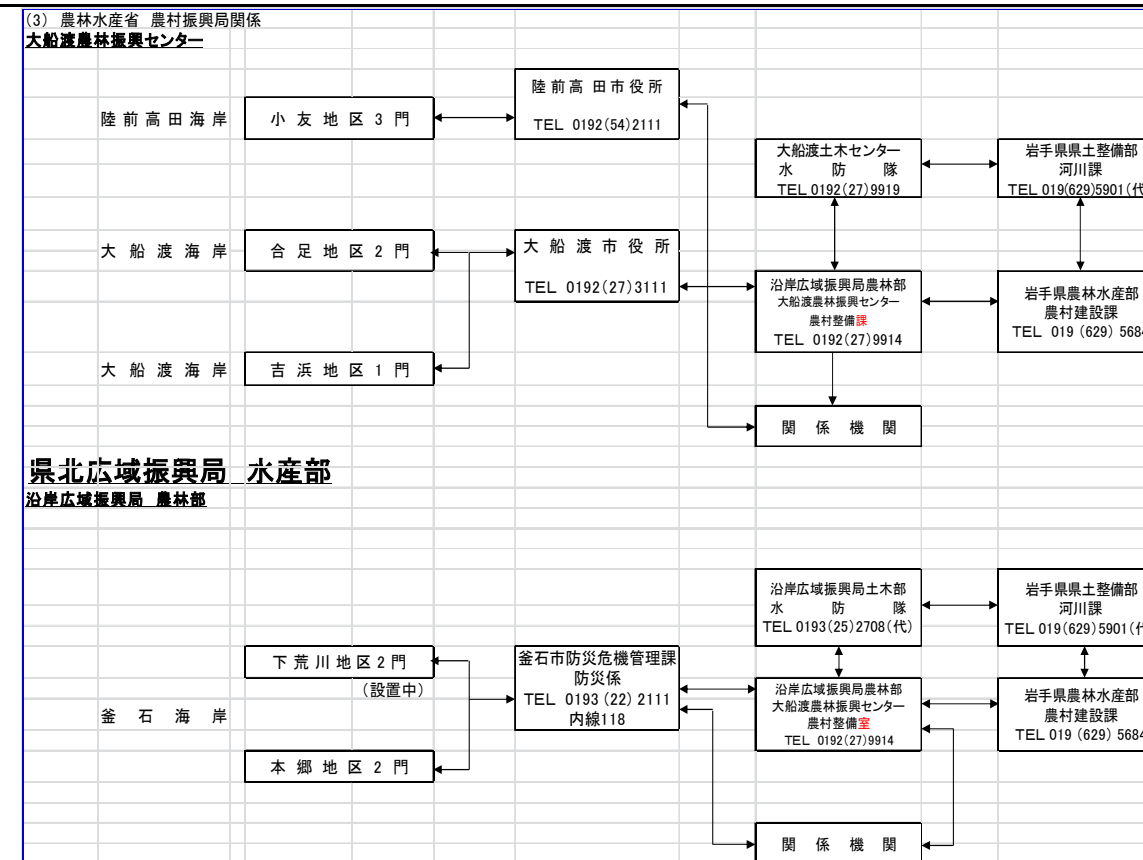
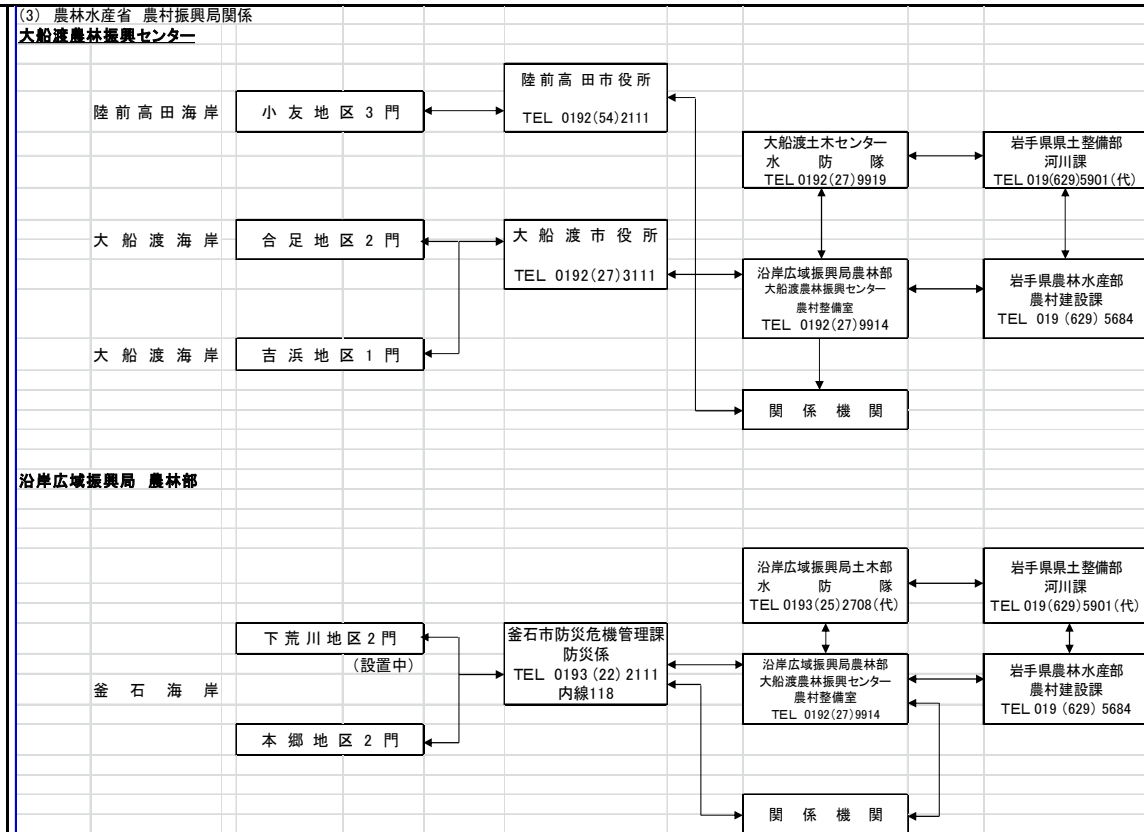
東北広域振興局 水産部



変更前 (H30岩手県水防計画)

変更後 (R01岩手県水防計画(案))

P252



図表8-1

P257

滝沢市役所	滝沢市中鞆飼 55	019	684-2111(代)	684-2110
紫波町役場	紫波郡紫波町紫波中央駅前2丁目3-1	019	672-2111(代)	672-2912
矢巾町役場	紫波郡矢巾町大字南矢幅第13地割123番地	019	697-2111(代)	697-2119
雫石町役場	岩手郡雫石町千刈田 5-1	019	692-2111(代)	692-2112~2115
葛巻町役場	岩手郡葛巻町葛巻第16地割 1-1	0195	66-2111(代)	66-2114
葛巻江刈農村センター	岩手郡葛巻町江刈第14地割 213-2	0195	68-2523	
八幡平市役所	八幡平市野駄第21地割 170	0195	74-2111(代)	74-2102
岩手県南広域振興局 花巻土木センター	花巻市花城町 1-41	0198	22-4971(代)	22-4973
花巻市役所(本庁)	花巻市花城町 9-30	0198	24-2111(代)	24-0259
花巻市消防本部	花巻市材木町 12-6	0198	24-2141	24-2141
豊沢ダム管理事務所	花巻市北豊沢山国有林 67	0198	25-2330	25-2330
花巻市大迫総合支所	花巻市大迫町大迫 2-51-4	0198	48-2111(代)	48-2943
花巻市石鳥谷総合支所	花巻市石鳥谷町八幡 4-161	0198	45-2111(代)	45-3733
花巻市東和総合支所	花巻市東和町土沢 8-60	0198	42-2111(代)	42-3605
岩手県南広域振興局 遠野土木センター	遠野市六日町 1-22	0198	62-9938	62-9663
遠野市役所	遠野市中央通り 9-1	0198	62-2111(代)	62-9421
遠野消防署	遠野市青笹町糖前 10-46	0198	62-2119(代)	62-4313

滝沢市役所	滝沢市中鞆飼 55	019	684-2111(代)	684-2110
紫波町役場	紫波郡紫波町紫波中央駅前2丁目3-1	019	672-2111(代)	672-2912
矢巾町役場	紫波郡矢巾町大字南矢幅第13地割123番地	019	697-2111(代)	
雫石町役場	岩手郡雫石町千刈田 5-1	019	692-2111(代)	692-2112~2115
葛巻町役場	岩手郡葛巻町葛巻第16地割 1-1	0195	66-2111(代)	66-2114
葛巻江刈農村センター	岩手郡葛巻町江刈第14地割 213-2	0195	68-2523	
八幡平市役所	八幡平市野駄第21地割 170	0195	74-2111(代)	74-2102
岩手県南広域振興局 花巻土木センター	花巻市花城町 1-41	0198	41-5409	22-5929
花巻市役所(本庁)	花巻市花城町 9-30	0198	24-2111(代)	24-0259
花巻市消防本部	花巻市材木町 12-6	0198	24-2141	24-2141
岩手県南広域振興局農政部 北上農村整備センター 豊沢ダム管理所	花巻市北豊沢山国有林 567林班ホ小班	0198	25-2330	25-2330
花巻市大迫総合支所	花巻市大迫町大迫 2-51-4	0198	48-2111(代)	48-2943
花巻市石鳥谷総合支所	花巻市石鳥谷町八幡 4-161	0198	45-2111(代)	45-3733
花巻市東和総合支所	花巻市東和町土沢 8-60	0198	42-2111(代)	42-3605
岩手県南広域振興局 遠野土木センター	遠野市六日町 1-22	0198	62-9938	62-9663
遠野市役所	遠野市中央通り 9-1	0198	62-2111(代)	62-9421

変更前 (H30岩手県水防計画)

変更後 (R01岩手県水防計画(案))

P261

国土交通省東北地方整備局 釜石港湾事務所	釜石市港町 2-7-27	0193	22-9111	22-9111
大槌町役場	上閉伊郡大槌町上町 1-3	0193	42-2111(代)	42-2112, 42-2113
大槌町金沢支所	上閉伊郡大槌町金沢第27地割 57-2	0193	46-2111	
岩手県沿岸広域振興局 宮古土木センター	宮古市五月町 1-20	0193	64-2221(代)	合同庁舎 64-2013
宮古市役所	宮古市新川町 2番1号	0193	62-2111(代)	62-2110, 62-2121 63-4166
山田町役場	下閉伊郡山田町八幡町 3-20	0193	82-3111(代)	82-3142
国土交通省東北地方整備局 三陸国道事務所	宮古市藤の川 4-1	0193	62-1711(代)	62-1713, 62-1714
国土交通省東北地方整備局 三陸国道事務所宮古維持出張所	宮古市佐原 3-21-4	0193	62-5077	63-8099
国土交通省東北地方整備局 三陸国道事務所宮古西維持出張所	宮古市千徳 14-29-5	0193	71-1760	
国土交通省東北地方整備局 釜石港湾事務所 宮古港出張所	宮古市磯鶏 1-1-14	0193	62-2911	62-2911
宮古市役所田老総合事務所	宮古市田老字館が森 129番地2	0193	87-2111	87-2116, 87-3667
宮古市役所新里総合事務所	宮古市茂市第2地割 112番地1	0193	72-2111	72-2114
宮古市役所川井総合事務所	宮古市川井第2地割 186番地1	0193	76-2111	76-2111, 76-2114
宮古市役所崎山出張所	宮古市崎山第1地割 16番地1	0193	62-6036	62-6036
宮古市役所花輪出張所	宮古市花輪第9地割 11番地1	0193	69-2111	69-2111
宮古市役所津軽石出張所	宮古市津軽石第4地割 40番地6	0193	67-2111	67-2111
宮古市役所重茂出張所	宮古市重茂第1地割 61番地	0193	68-2111	68-2111

国土交通省東北地方整備局 釜石港湾事務所	釜石市港町 2-7-27	0193	22-9111	22-9111
大槌町役場	上閉伊郡大槌町上町 1-3	0193	42-2111(代)	42-2112, 42-2113
大槌町金沢支所	上閉伊郡大槌町金沢第27地割 57-2	0193	46-2111	
岩手県沿岸広域振興局 宮古土木センター	宮古市五月町 1-20	0193	64-2221(代)	合同庁舎 64-2013
宮古市役所	宮古市新川町 2番1号	0193	62-2111(代)	62-2110, 62-2121 63-4166
山田町役場	下閉伊郡山田町八幡町 3-20	0193	82-3111(代)	82-3142
国土交通省東北地方整備局 三陸国道事務所	宮古市藤の川 4-1	0193	62-1711(代)	62-1713, 62-1714
国土交通省東北地方整備局 三陸国道事務所宮古維持出張所	宮古市佐原 3-21-4	0193	62-5077	63-8099
国土交通省東北地方整備局 三陸国道事務所宮古西維持出張所	宮古市千徳 14-29-5	0193	71-1760	
国土交通省東北地方整備局 釜石港湾事務所 宮古港出張所	宮古市磯鶏 1-1-14	0193	62-2911	62-2911
宮古市役所田老総合事務所	宮古市田老字館が森 129番地2	0193	87-2111	87-2116, 87-3667
宮古市役所新里総合事務所	宮古市茂市第2地割 112番地1	0193	72-2111	72-2114
宮古市役所川井総合事務所	宮古市川井第2地割 186番地1	0193	76-2111	76-2111, 76-2114
宮古市役所崎山出張所	宮古市崎山第1地割 16番地1	0193	62-6036	62-6036
宮古市役所花輪出張所	宮古市花輪第9地割 11番地1	0193	69-2111	69-2111
宮古市役所津軽石出張所	宮古市津軽石第4地割 40番地6	0193	67-2111	67-2111
宮古市役所重茂出張所	宮古市重茂第1地割 61番地	0193	68-2111	68-2111

P262

宮古市役所小国出張所	宮古市小国第20地割 32番地3	0193	78-2111	78-2111
宮古市役所門馬出張所	宮古市区界第3地割32番地20	0193	77-2111	77-2111
宮古市役所川内出張所	宮古市川内第5地割 7番地3	0193	75-2111	
山田町役場船越支所	下閉伊郡山田町船越 6-52-8	0193	84-3232	84-3232
山田町役場豊間根支所	下閉伊郡山田町豊間根 3-177-4	0193	86-2111	86-2111
岩手県沿岸広域振興局 岩泉土木センター	下閉伊郡岩泉町岩泉字松橋 24-3	0194	22-3116	合同庁舎 22-4212
岩泉町役場	下閉伊郡岩泉町岩泉字惣畑 59-5	0194	22-2111(代)	22-2111
岩泉町役場小本支所	下閉伊郡岩泉町小本字南中野239-1	0194	28-2111(代)	28-2111
田野畑村役場	下閉伊郡田野畑村田野畑 143-1	0194	34-2111(代)	34-2118
岩手県東北広域振興局 土木部	久慈市八日町 1-1	0194	53-4990(代)	合同庁舎 61-1123
久慈市役所	久慈市川崎町 1-1	0194	52-2111(代)	52-2294
国土交通省東北地方整備局 三陸国道事務所久慈維持出張所	久慈市川崎町 16-35	0194	53-2790	52-8459
久慈港出張所	久慈市長内町 40-108-13	0194	53-0257	53-0257
普代村役場	下閉伊郡普代村普代 9-13-2	0194	35-2111(代)	35-2116
洋野町役場種市庁舎	九戸郡洋野町種市 23-27	0194	65-2111(代)	65-2282
洋野町役場中野支所	九戸郡洋野町中野 5-62	0194	67-2111	67-2111
久慈市役所山形総合支所	久慈市山形町川井 8-30-1	0194	72-2111(代)	72-2111

宮古市役所小国出張所	宮古市小国第20地割 32番地3	0193	78-2111	78-2111
宮古市役所門馬出張所	宮古市区界第3地割32番地20	0193	77-2111	77-2111
宮古市役所川内出張所	宮古市川内第5地割 7番地3	0193	75-2111	
山田町役場船越支所	下閉伊郡山田町船越 6-52-8	0193	84-3232	84-3232
山田町役場豊間根支所	下閉伊郡山田町豊間根 3-177-4	0193	86-2111	86-2111
岩手県沿岸広域振興局 岩泉土木センター	下閉伊郡岩泉町岩泉字松橋 24-3	0194	22-3116	合同庁舎 22-4212
岩泉町役場	下閉伊郡岩泉町岩泉字惣畑 59-5	0194	22-2111(代)	22-2111
岩泉町役場小本支所	下閉伊郡岩泉町小本字南中野239-1	0194	28-2111(代)	28-2111
田野畑村役場	下閉伊郡田野畑村田野畑 143-1	0194	34-2111(代)	34-2118
岩手県東北広域振興局 土木部	久慈市八日町 1-1	0194	53-4990(代)	合同庁舎 61-1123
久慈市役所	久慈市川崎町 1-1	0194	52-2111(代)	52-2294
国土交通省東北地方整備局 三陸国道事務所久慈維持出張所	久慈市川崎町 16-35	0194	53-2790	52-8459
久慈港出張所	久慈市長内町 40-108-13	0194	53-0257	53-0257
普代村役場	下閉伊郡普代村普代 9-13-2	0194	35-2111(代)	35-2116
洋野町役場種市庁舎	九戸郡洋野町種市 23-27	0194	65-2111(代)	65-2282
洋野町役場中野支所	九戸郡洋野町中野 5-62	0194	67-2111	67-2111
久慈市役所山形総合支所	久慈市山形町川井 8-30-1	0194	72-2111(代)	72-2111

変更前 (H30岩手県水防計画)		変更後 (R01岩手県水防計画(案))	
図表9-1			
P264	和賀川 北上土木センター所長 北上市北鬼柳31地割48 S47 115 鎌5 スコップ20 掛矢10 おの5 のこぎり5 ハンマー5 トビケチ13 ツルハシ5 唐くわ5 ペンチ5 かすがい9 ナタ5 一輪車2 土のう11,830 鉄線70kg 木杭(1.2~1.5m)107本 松丸太85 荒縄7巻 マニラロープ900 m オイルマット900枚 ビニールシート50 あゆみ板14 オイルフェンス222m 杉丸太4本 スミイ油濾過吸着袋18袋 万国旗型オイルマット80m 鋼杭50本		和賀川 北上土木センター所長 北上市北鬼柳31地割48 S47 115 鎌5 スコップ20 掛矢10 おの5 のこぎり5 ハンマー5 トビケチ13 ツルハシ5 唐くわ5 ペンチ5 かすがい9 ナタ5 一輪車2 土のう11,830 鉄線70kg 木杭(1.2~1.5m)107本 松丸太85 荒縄7巻 マニラロープ900 m オイルマット480枚 ビニールシート50 あゆみ板14 オイルフェンス222m 杉丸太4本 スミイ油濾過吸着袋18袋 万国旗型オイルマット80m 鋼杭50本
P264	人首川 県南広域振興局土木部長 奥州市江刺愛宕字金谷16-1 S47 115 鎌7 スコップ28 掛矢2 おの3 唐くわ4 ハンマー1 ツルハシ18 投光器2 一輪車7 トビケチ3 ゴムホート1 ホーク4 土のう袋2,500 松丸太100本 大型土のう袋265 鉄線500kg 歩板100 パイプ(1.0m)50本 パイプ(2.0m)100本 ブルーシート20枚 トラロープ3巻 荒縄1束 オイルフェンス262m(2m×71+20m×6) オイルマッ ト80枚 木杭4 油濾過吸着袋36枚 吸着マット270枚		人首川 県南広域振興局土木部長 奥州市江刺愛宕字金谷16-1 S47 115 鎌 6 スコップ28 掛矢2 おの3 唐くわ3 ハンマー1 ツルハシ18 投光器2 一輪車7 トビケチ3 ゴムホート1 ホーク4 土のう袋2,500 松丸太100本 大型土のう袋265 鉄線500kg 歩板100 パイプ(1.0m)50本 パイプ(2.0m)100本 ブルーシート20枚 トラロープ3巻 荒縄1束 オイルフェンス 122m(2m×61) オイルマット80枚 木杭4 油濾過吸着袋36枚 吸着マット270枚
図表10-2			
P276	指定職員配備(1号)体制 カ 岩手山又は秋田駒ヶ岳に噴火警報(居住地域)又は噴火警報のうち噴火警戒レベル4 が発表された場合		指定職員配備(1号)体制 カ 岩手山、秋田駒ヶ岳 又は栗駒山 に噴火警報(居住地域)又は噴火警報のうち噴火警戒レ ベル4が発表された場合
P276	主査以上配備(2号)体制 オ 岩手山又は秋田駒ヶ岳に噴火警報(居住地域)又は噴火警報のうち噴火警戒レベル5が発 表された場合		主査以上配備(2号)体制 オ 岩手山、秋田駒ヶ岳 又は栗駒山 に噴火警報(居住地域)又は噴火警報のうち噴火警戒レ ベル5が発表された場合

変更前 (H30岩手県水防計画)

P354

Table with columns: 番号, 溪流名, 市町村名, 指定年月日. It lists river data for the 'Before Change' plan, including entries like 757 船越の沢, 34 種倉沢, etc.

変更後 (R01岩手県水防計画(案))

Table with columns: 番号, 溪流名, 市町村名, 指定年月日. It lists river data for the 'After Change' plan, including entries like 757 船越の沢, 34 種倉沢, etc.

変更前 (H30岩手県水防計画)

P355

参考9. 急傾斜地崩壊危険区域指定表

Table with 4 columns: No., 箇所名, 市町村名, 指定年月日. It lists hazard areas in various municipalities like 奥州市, 花巻市, 盛岡市, 遠野市, 北上市, 西和賀町, 一関市. Includes a sub-header '(平成30年4月1日現在)'.

変更後 (R01岩手県水防計画(案))

参考9. 急傾斜地崩壊危険区域指定表

Table with 4 columns: No., 箇所名, 市町村名, 指定年月日. It lists hazard areas in various municipalities like 奥州市, 花巻市, 盛岡市, 遠野市, 北上市, 西和賀町, 一関市. Includes a sub-header '(平成31年4月1日現在)'.