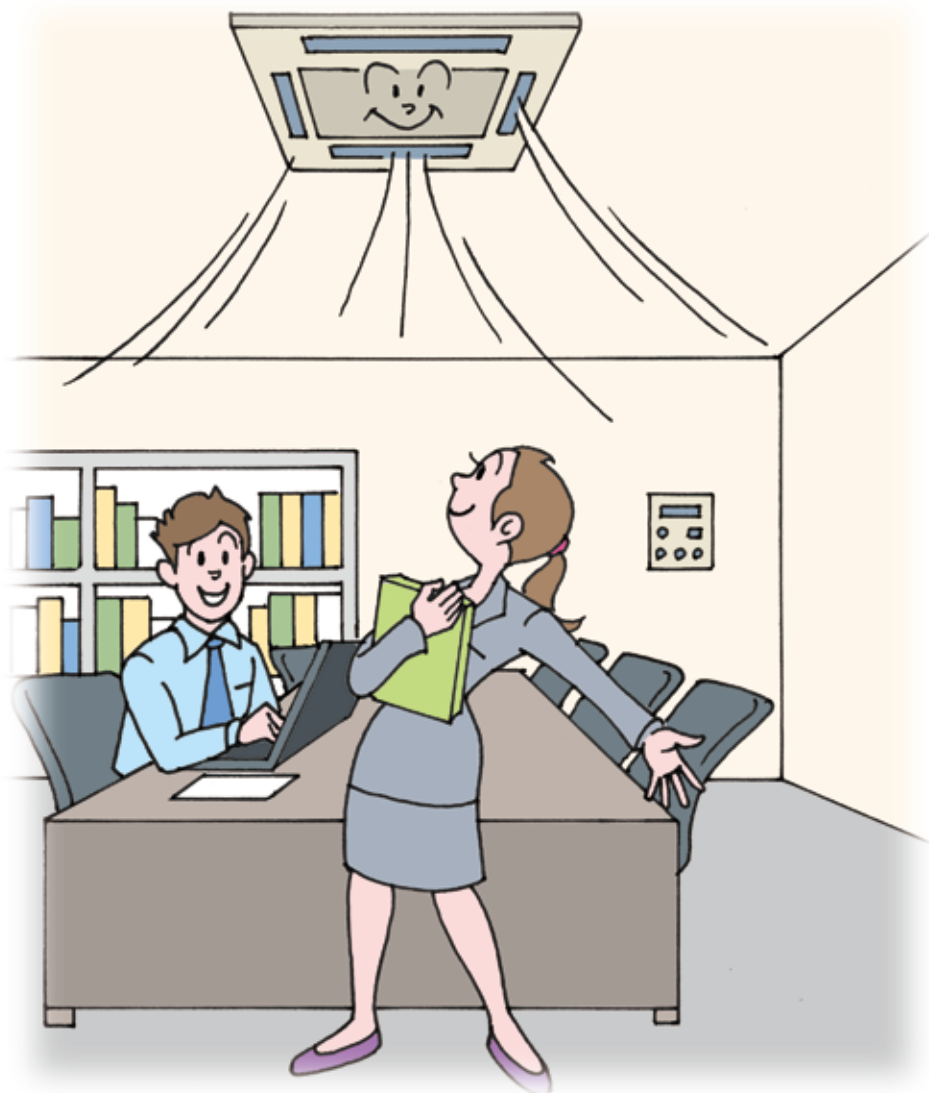


業務用冷凍空調機器ユーザーによる

簡易点検の手引き

改正フロン法対応（フロン類の漏えい点検）

業務用エアコン編



目次

I. すべての機器ユーザーの皆様へ

- 1. 背景 2
- 2. 「簡易点検」について 2
- 3. 手引きの内容 3
- 4. ビル用マルチエアコン、店舗用パッケージエアコン例 4

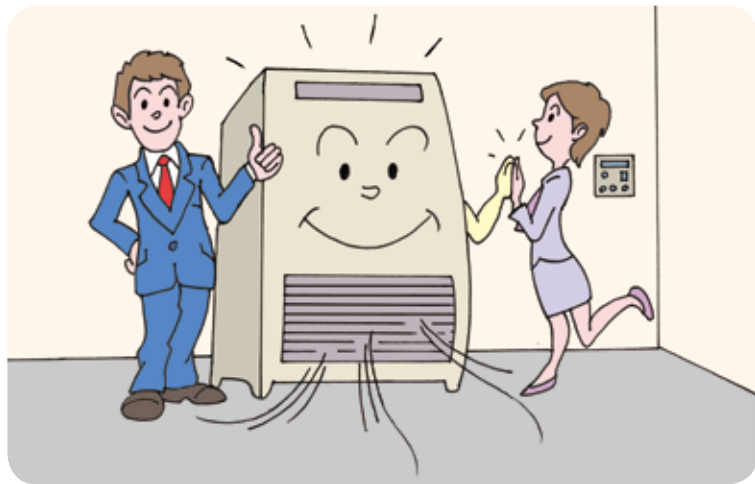
II. 簡易点検（漏えいチェック）の方法

- 1. ビル用マルチエアコン 5
 - (1) 室外機の異常振動・異常運転音 6
 - (2) 室外機及び周辺の油のにじみ 7
 - (3) 室外機のキズの有無、熱交換器の腐食、錆など 8
 - (4) 室内機の熱交換器の霜付きなどの有無 9
- 2. 店舗用パッケージエアコン 10
- 3. 大型冷凍機 11

III. 設備維持管理のために 12

IV. チェックシート

- 1. ビル用マルチエアコン・店舗用パッケージエアコン 13
- 2. 大型冷凍機 14



●改正フロン法における「管理者」と「機器ユーザー」の関係

改正フロン法において、業務用冷凍空調機器の管理責任を有する者を「管理者」として、これらの機器について定期的な点検や冷媒の漏えい時における修理などを行うことを求める「管理者の判断の基準」を定め、本手引きでは「管理者の判断の基準」に定められる「簡易定期点検（簡易点検）」の具体的な方法について紹介します。機器の「管理者」は、機器を所有する方やビルのオーナーなど、事業形態によって様々なケースがあり、「管理者」と「機器ユーザー」が同一でない場合もありますが、本手引きにおいては機器を実際に使用している「機器ユーザー」の方々が日常的な管理としてどのような点検を行えばいいか分かりやすく説明します。制度の詳細については、その他のパンフレットなどをご参照ください。

I すべての機器ユーザーの皆様へ

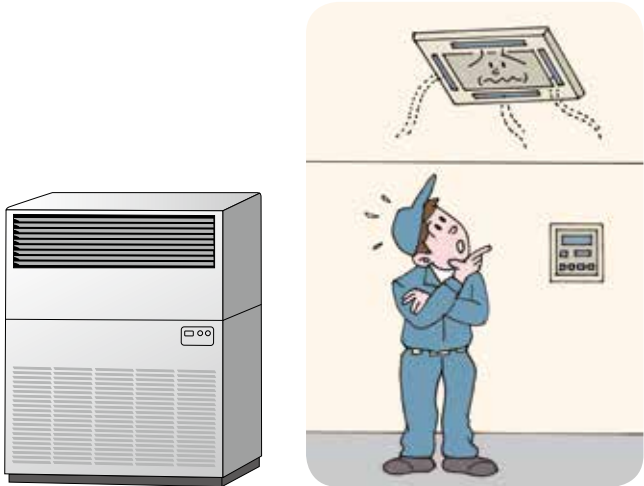
1. 背景

業務用冷凍空調機器に使用されている「冷媒」の多くはフロンガスですが、現在使用されているフロン類の多くは、代替フロンと言って、「オゾン層を破壊しない」ものに転換されています。

しかし、その代替フロンは、大気に放出するとCO₂の数千倍もの「地球温暖化」に与える影響が大きく、排出削減が喫緊の課題となっています。

そこで、平成25年6月12日、「フロン回収破壊法」が改正されました。この改正では、「フロン類の使用の合理化及び管理の適正化に関する法律」(略称:改正フロン法)と名称を変更し、『できるだけフロン類を使用しない製品を製造し、使用しよう』、『フロン類を使用している製品については、排出をしないようきちっと管理をしよう』ということになりました。

この改正フロン法では、フロン類の製造から廃棄までの「ライフサイクル」全体を見据えた包括的な対策が盛り込まれており、フロン類を製造する「フロンメーカー」、フロン類を使用する冷凍空調機器を製造する「機器メーカー」、そして、フロン類が使用されている業務用冷凍空調機器を使用している「機器ユーザー」に、国が「判断の基準」を定め、各当事者にその遵守を求めるものとなっています。



2. 「簡易点検」について

管理者の「判断の基準」では、全ての機器ユーザーに対して、使用する全ての業務用冷凍空調機器について日常的に行う「簡易点検」を**四半期に1回以上**行うよう定めています。この「日常点検(簡易点検)」は、機器ユーザーが自ら実施することが求められています(専門業者に依頼してもよい)。

また、以下のとおり、一定規模(7.5kW)以上の機器について、専門業者などの十分な知見を有する者による「定期点検」も定められています。

点検を行う前に、まず自社にある業務用冷凍空調機器について、どのような機器を使用しているか確認しましょう。

●簡易点検

機種	点検頻度
全ての業務用冷凍空調機器	四半期に1回以上

●定期点検

機種	圧縮機電動機定格出力*	点検頻度
エアコン	7.5kW以上50kW未満	3年に1回以上
	50kW以上	1年に1回以上
冷凍・冷蔵機器	7.5kW以上	1年に1回以上

※ その他、エンジンを用いて圧縮機を作動させるGHP(ガスヒートポンプ)などの製品も対象となりますので、機器メーカーや専門業者に確認してください。



機器の大きさを確認

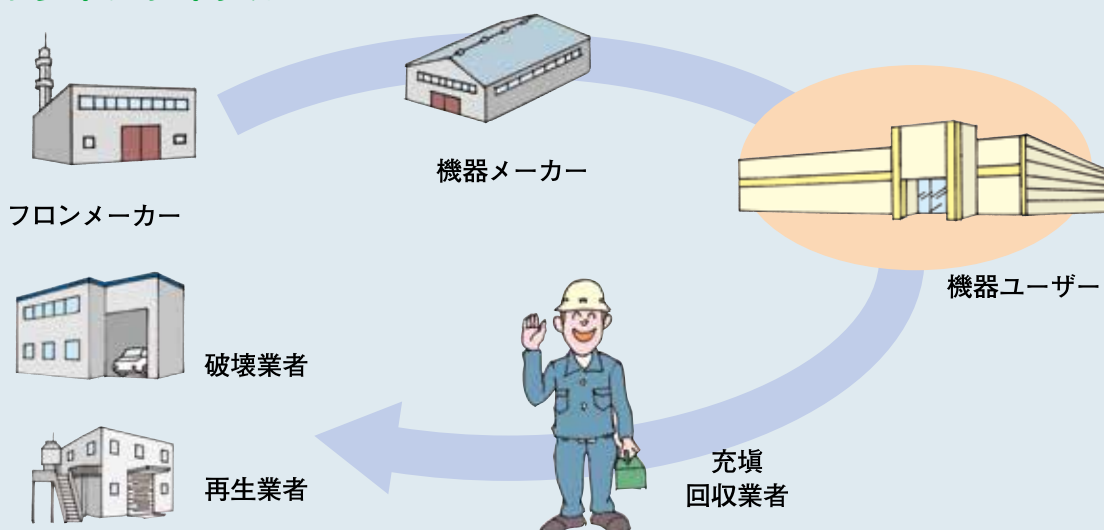
「機器ユーザー」が、「簡易点検」を実施するにあたっては、基本的に「**目視による外観点検**」を実施することになります。

この手引きは、そうした機器の構造などに知識のない機器ユーザーであっても理解しやすく工夫したものとなっており、改正フロン法で求められている「簡易点検」を行う上でのポイントを紹介しています。

もちろん、「簡易点検」を実施するにあたり、当初は、設備業者、保守・メンテナンス業者などの専門業者によるアドバイスを受けながら実施されることが望ましいです。



フロンライフサイクル



※それぞれの当事者に、法・政省令・告示等で遵守事項が定められている。

3. 手引きの内容

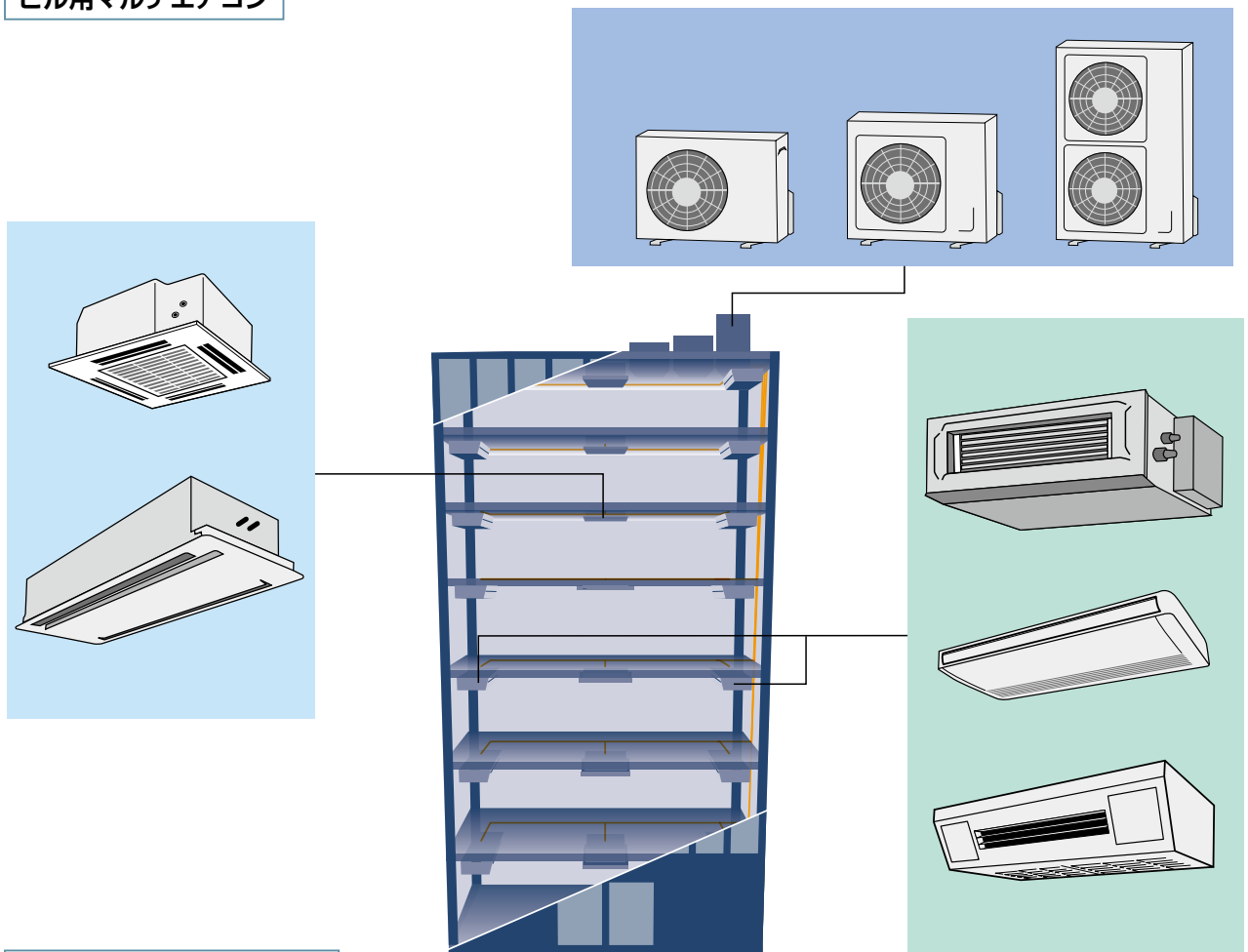
この手引きは、機器ユーザーの方々による日常的に実施する「漏えい防止」のための「簡易点検の方法」を記載しており、フロン類漏えいの「早期発見」を行い、少しでも「地球温暖化防止」に寄与することを目的としています。「Ⅱ」以降に、「簡易点検」の方法について、具体的に示していきます。

注意

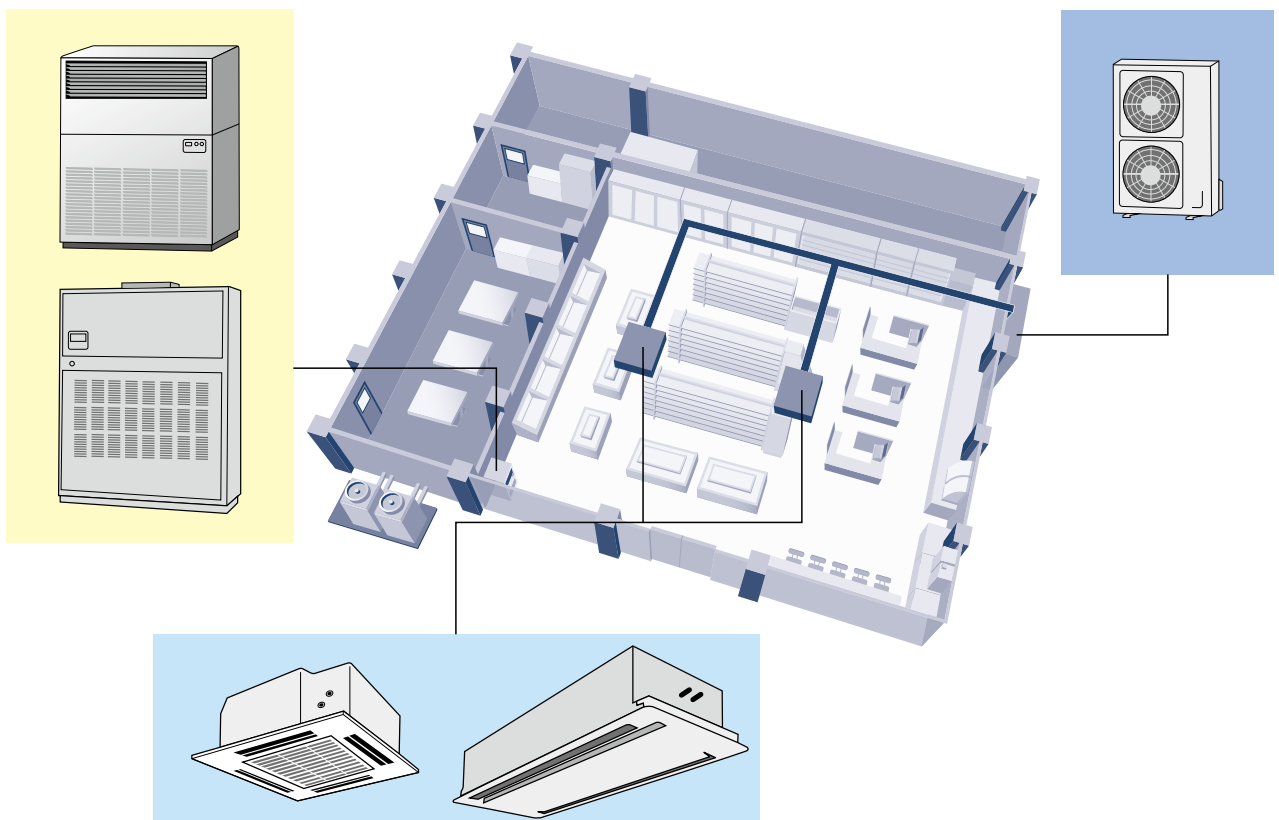
- 機器ユーザーの皆様にご実施していただく「簡易点検」は、原則「目視」による点検であり、「安全で容易に目視ができる場合」に限定しております。安全や機器の維持が確保できない場合は、専門業者による点検を実施していただくことになります。
- また、この手引きに記載している点検頻度は、「推奨」頻度であり、必ずしもその範囲で実施していただく必要はありませんが、フロンの「漏えい」や機器の「異常」をより早期に発見するためには、有効な頻度です。点検は、各店舗、事業所の使用状況、使用環境に合った頻度で実施してください。機器メーカーや専門業者と相談しながら実施することが望ましいです。

4. ビル用マルチエアコン、店舗用パッケージエアコン例

ビル用マルチエアコン



店舗用パッケージエアコン



II 簡易点検（漏えいチェック）の方法

1. ビル用マルチエアコン

オフィスビルや店舗にはさまざまなエアコンがあります。

ここでは、その代表的なビル用マルチエアコンと店舗用パッケージエアコンのフロン漏えいに対する機器ユーザーの皆様が実施する簡易点検について説明します。

その他のエアコンについても、ほぼ同様の点検が必要となります。不明な点は、設備業者や保守・メンテナンス業者などの専門業者にお問い合わせください。

点検項目		推奨点検頻度	頁
室外機点検	・機器の異常振動・異常運転音 (安全で容易に点検出来る場合)	1回/日以上	6
	・機器及び機器周辺の油のにじみ (安全で容易に目視出来る場合)		7
	・機器のキズの有無、熱交換器の腐食、錆びなど (安全で容易に目視出来る場合)		8
室内機点検	・熱交換器の霜付きの有無 (安全で容易に目視出来る場合)	1回/日以上	9

また、「冷えが悪くなった」「エアコンがきかなくなった」などの状況になりましたら、これらの点検を行うとともに専門業者にお問い合わせください。



●点検頻度について

機器の異常を早期に発見するためには、日頃からの点検が必要です。「判断の基準」では必要最低限の頻度として四半期に一度以上の点検を求めています。この手引きでは「推奨点検頻度」としてそれぞれの頻度を記載しています。簡易点検を行うために推奨点検頻度で専門業者による点検を依頼する必要はありません。機器の使用状況などにあった頻度で簡易点検を行っていただき、必要に応じて専門業者に点検を依頼してください。

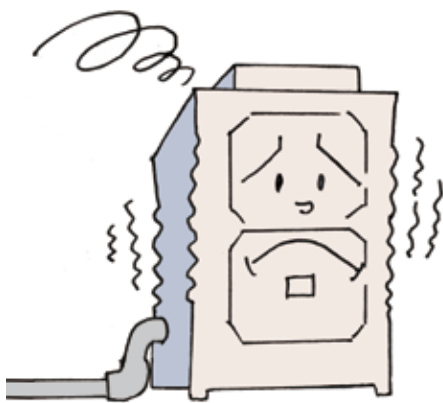
(1) 室外機の異常振動・異常運転音

(安全で容易に目視点検できる場合)

室外機の振動や運転音がいつもと違うかどうか確認してください。
いつもと違う場合は、専門業者に連絡してください。



室外機



室外機が異常振動している



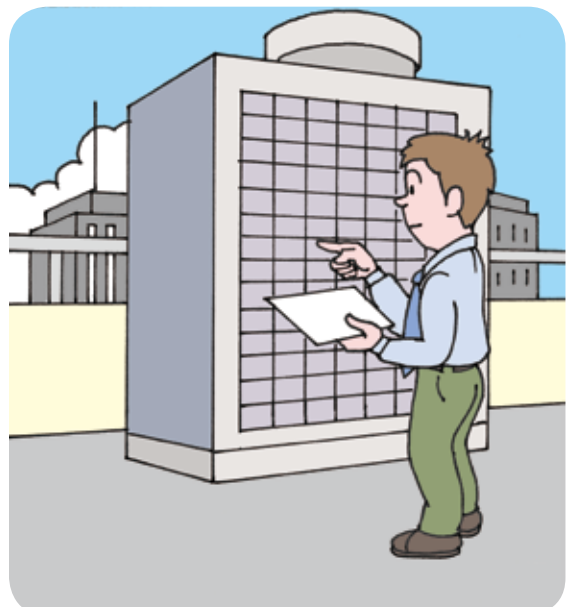
室外機から異常音がしている

注意

- 室外機が容易に見られる場合は点検してください。
- 防護柵のない屋上などにある場合は、危険ですので点検はしないでください。(専門業者に点検を依頼してください)
- 室外機の外板を外さないでください。

ポイント

- 異常な振動や音を早期に発見するには、日常の正常な振動や音を把握する必要があります。そのため、日頃から点検することをお勧めします。



(2) 室外機及び周辺の油のにじみ

(安全で容易に目視点検できる場合)

室外機の外観や熱交換器に油のにじみがないかどうか点検してください。
また、室外機の下など周辺にも油のにじみがないかどうか確認してください。
油のにじみを発見した時は、専門業者に連絡してください。



室外機



熱交換器の油のにじみ



注意

- 室外機が容易に見られる場合は点検してください。
- 防護柵のない屋上などにある場合は、危険ですので専門業者に点検を依頼してください。
- 室外機の外板を外さないでください。

ポイント

- 常に、室外機周辺の掃除を心がけることで、油のにじみなどを早期に発見できます。

(3) 室外機のキズの有無、熱交換器の腐食、錆など

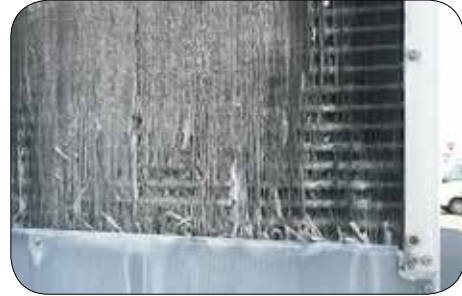
(安全で容易に目視点検できる場合)

室外機の外観や熱交換器にキズや錆がないか確認してください。

室外機の熱交換器に腐食や錆がないか確認してください。キズや腐食などを発見した時は、専門業者に連絡してください。



熱交換器下部の腐食



室外機の熱交換器表面の飛散水による腐食



熱交換器表面の損傷



ゴミの付着



室外環境異常による配管の劣化



草のからまり

注意

- 室外機が容易に見られる場合は点検してください。
- 室外機のカバー（外板）のネジをはずさないで、熱交換器が見られない場合は、専門業者に点検を依頼してください。

ポイント

- 室外機だけでなく、配管が容易に見られるような場合は、配管の腐食などの劣化状況を確認してください。
- 室外機にゴミが付着したり、草がからまったりしていたら、取り除いてください。日頃の清掃を心がけることで、キズや腐食などを早期に発見できます。
- 室外機周辺に物を置くと通風が悪くなり、異常停止してしまう場合がありますので、物を置かないでください。

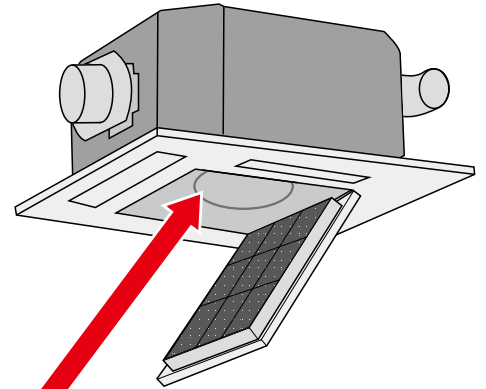
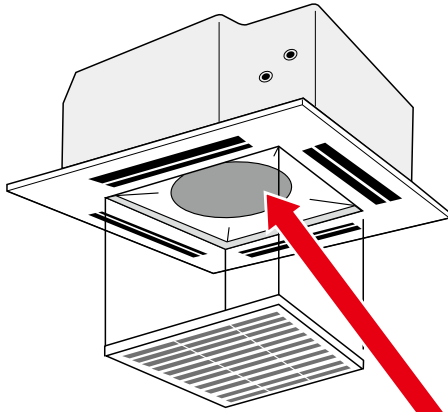


(4) 室内機の熱交換器の霜付きなどの有無

(安全で容易に目視点検できる場合)

室内機の熱交換器は、通常外からは見えないが、グリルを外すと見える場合があります。その場合は、内部に白く、霜付きや油のにじみなどがいないか確認してください。また、異常運転音がしないか確認してください。これらの異常を発見した場合は、専門業者に連絡してください。

また、高い脚立などを使わないとグリルを外せない場合は、危険ですので専門業者による点検を依頼してください。



グリルが自動で昇降するものもあります。

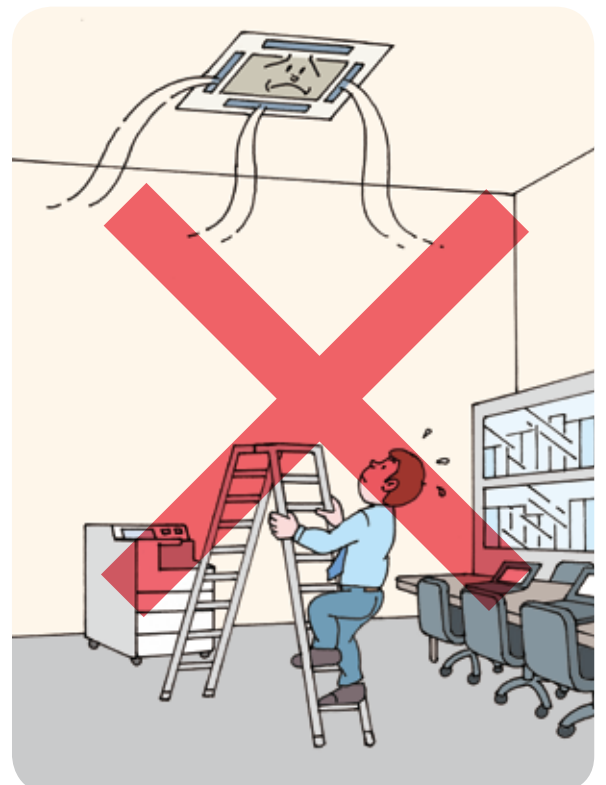


注意

- グリルを外すために、高い脚立などを利用しなければならない場合は、危険ですので、専門業者に依頼してください。

ポイント

- グリル内部周辺に油のにじみが見られた場合は、専門業者に連絡してください。
- 室内機の熱交換器に霜が付いている場合は、専門業者に連絡してください。(フィルターが汚れている場合は、清掃して様子を見てください)

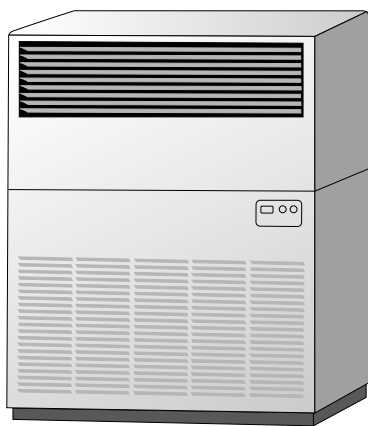


2. 店舗用パッケージエアコン（一体（内蔵）型）

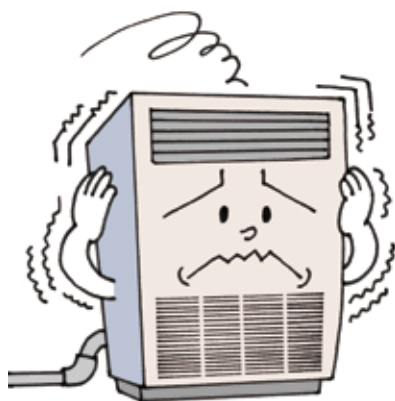
ビル用マルチエアコンと同様に、熱交換器の霜付き、油のにじみなどを確認してください。（安全で容易に目視点検できる場合）

霜付きや油のにじみなどを発見した場合は、専門業者に連絡してください。

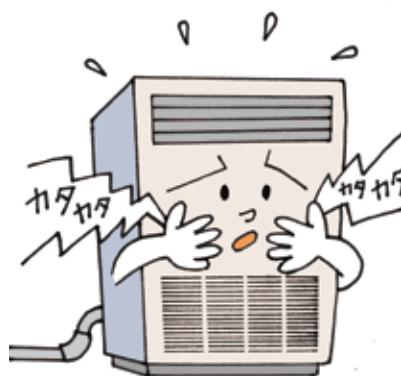
点検項目		推奨点検頻度
室内機点検	熱交換器の霜付き、油のにじみなど(安全で容易に目視出来る場合)	1回／日以上



●いつもと違う振動や運転音がしたら、専門業者に連絡してください。



異常振動している



異常音がしている

3. 大型冷凍機（ターボ、スクリュー、チリングユニット）

大型の冷凍機を使用しているビルや工場には、専門の技術者が常駐して管理していることが多いため、ここでは、日頃実施する点検項目のみを掲載します。

点検項目		推奨点検頻度	参考
冷凍機本体点検	・冷媒液面の低下はないか（レシーバーなど）	1回／日以上	写真-A,B
	・冷水出入口温度		写真-C,D
	・冷却水出入口温度（水冷式）		写真-E,F
冷凍機周囲点検	・機器の異常振動・異常運転音	1回／日以上	写真-A
	・サイトグラス（液ラインに気泡が発生していないか）		写真-G

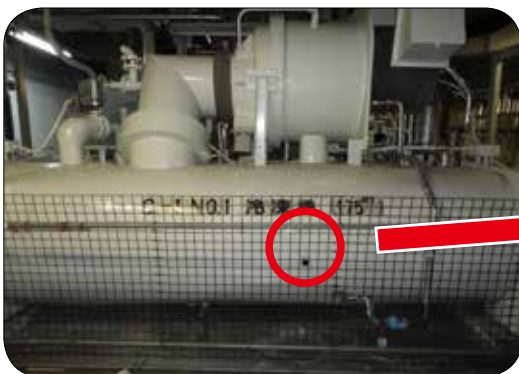


写真-A ターボ冷凍機



写真-B 本体サイトグラス拡大



写真-C 冷水出口温度



写真-D 冷水入口温度



写真-E 冷却水入口温度



写真-F
冷却水出口温度



写真-G 液ラインサイトグラス

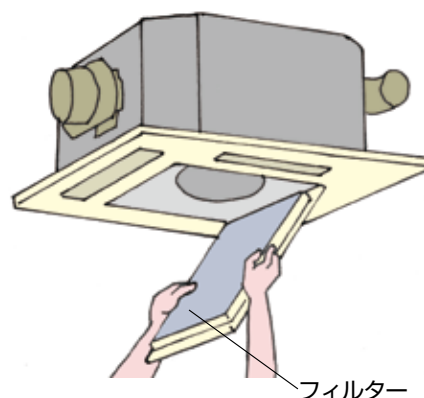
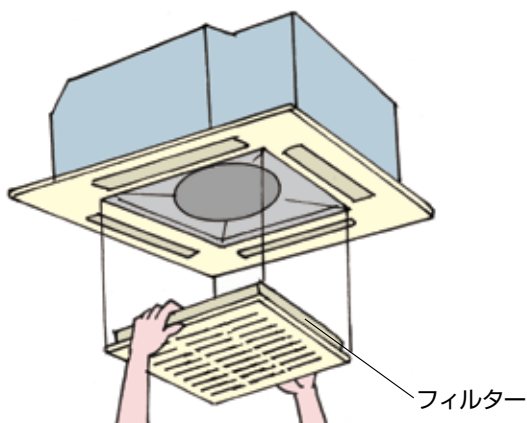
Ⅲ 設備の維持管理のために（日常のお手入れ）

（1）フィルターのこまめな清掃

フィルターの清掃は、取扱説明書や設備業者等のアドバイスを受けながらこまめに実施してください。

下の写真のように、グリルが自動で昇降し、フィルターが容易に取り外しができるものもあります。

また、天井が高く、高い脚立などを利用しないと取り外しができない場合は、危険ですので、専門業者に依頼してください。



注意

- グリルをはずすために、高い脚立などを利用しなければならない場合は、危険ですので、専門業者に依頼してください。

ポイント

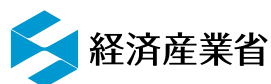
- フィルターが汚れていて詰まっている場合に霜が付くことがあります。清掃してもまだ、霜がつくようであれば、専門業者に連絡してください。

2. 大型冷凍機

異常時の連絡先

お客様用機器点検表
 <大型冷凍機(ターボ、スクリュウ、チリングユニット)>

点検項目	推奨 点検頻度	年		月		日		年		月		日		年		月		日		
1 冷媒液面の低下はないか (レシーバ等)	1回/日以上																			
2 冷水出入口温度	1回/日以上																			
3 冷却水出入口温度 (水冷式)	1回/日以上																			
4 機器の異常振動・異常運転音状況	1回/日以上																			
5 サイトグラス (液ラインに気泡が発生していないか)	1回/日以上																			
6 気付き事項																				



経済産業省



環境省



一般社団法人 日本冷凍空調設備工業連合会

業務用冷凍空調機器ユーザーによる
簡易点検の手引き

改正フロン法対応（フロン類の漏えい点検）
（業務用エアコン編）

平成26年度経済産業省委託事業
2014年10月10日 第1版発行

編集発行

一般社団法人 日本冷凍空調設備工業連合会

JARAC

〒105-0011 東京都港区芝公園3-5-8 機械振興会館3F
TEL:03-3435-9411 FAX:03-3435-9413
URL:<http://www.jarac.or.jp> e-mail:info@jarac.or.jp

リサイクル適性 

この印刷物は、印刷用の紙へ
リサイクルできます。