

令和2年度岩手県水防計画(案) 変更対照表

資料2

※本変更対照表には、主なものを抜粋して記載しています。(誤字・脱字や所在地・連絡先等の経常的な変更は除く)  
 ※変更後の追記・修正箇所は赤字記載しています。

変更前 (R01岩手県水防計画)				変更後 (R02岩手県水防計画(案))			
<b>岩手県水防計画目次</b>				<b>岩手県水防計画目次</b>			
<b>令和元年度岩手県水防計画目次</b>				<b>令和2年度岩手県水防計画目次</b>			
第1章	総則		P. 1	第1章	総則		P. 1
第2章	水防組織		P. 6	第2章	水防組織		P. 6
第3章	重要水防箇所		P. 8	第3章	重要水防箇所		P. 8
第4章	予報及び警報等		P. 9	第4章	予報及び警報等		P. 9
第5章	雨量・水位等の観測及び通報		P. 12	第5章	雨量・水位等の観測及び通報		P. 12
第6章	気象等予報・警報の情報収集		P. 13	第6章	気象等予報・警報の情報収集		P. 13
第7章	ダム・水門等の操作		P. 15	第7章	ダム・水門等の操作		P. 15
第8章	通信連絡		P. 16	第8章	通信連絡		P. 16
第9章	水防施設及び輸送		P. 17	第9章	水防施設及び輸送		P. 17
第10章	水防活動		P. 18	第10章	水防活動		P. 18
<b>令和元年度岩手県水防計画目次</b>				<b>令和2年度岩手県水防計画目次</b>			
第1章	総則		P. 1	第1章	総則		P. 1
1.1	目的			1.1	目的		
1.2	用語の定義			1.2	用語の定義		
1.3	水防の責任等			1.3	水防の責任等		
1.4	安全配慮			1.4	安全配慮		
第2章	水防組織		P. 6	第2章	水防組織		P. 6
2.1	県の水防組織			2.1	県の水防組織		
2.2	水防管理団体の水防組織			2.2	水防管理団体の水防組織		
2.3	大規模氾濫減災協議会			2.3	大規模氾濫減災協議会		
第3章	重要水防箇所		P. 8	第3章	重要水防箇所		P. 8
第4章	予報及び警報等		P. 9	第4章	予報及び警報等		P. 9
4.1	気象庁が行う予報及び警報等			4.1	気象庁が行う予報及び警報等		
4.2	洪水予報河川における洪水予報			4.2	洪水予報河川における洪水予報		
4.3	水位周知河川における水位到達情報			4.3	水位周知河川における水位到達情報		
4.4	水防警報			4.4	水防警報		

## 本文修正

P9

## 第4章 予報及び警報等

## 4.1 気象庁が行う予報及び警報等

盛岡地方気象台長は、気象等の状況により洪水、津波又は高潮のおそれがあると認められるときは、その状況を岩手河川国道事務所長及び知事に通知するとともに、必要に応じ報道機関の協力を求めて、これを一般に周知させるものとする。

発表する警報等の種類及び発表基準は、図表 4-1 (p103) のとおりである。

伝達系統図は図表 4-2 (p118) のとおりである。

## 4.2 洪水予報河川における洪水予報

知事は、国土交通大臣が指定した河川について洪水予報の通知を受けたときは、水防管理者等に通知するとともに、必要に応じ報道機関の協力を求めて、これを一般に周知するものとする。

発表する情報の種類、発表基準は、図表 4-3 (p119) のとおりである。

洪水予報を行う河川名、区域、基準地点、担当機関は、図表 4-4 (p120) のとおりである。

また洪水予報の伝達系統図は、図表 4-5 (p121) のとおりである。

## 4.3 水位周知河川における水位到達情報

知事が指定した河川（水位周知河川）について、水位が氾濫危険水位（法第 13 条第 1 項及び第 2 項に規定される特別警戒水位）及び避難判断水位に達したときは、その旨を当該河川の水位を示して水防管理者等に通知するとともに、必要に応じて報道機関の協力を求めて、一般に周知させるものとする。

水位到達情報の通知を行う河川名、区域、担当機関は知事が行う水防警報（図表 4-8 (p125)）に同じ。

水位到達情報の伝達系統図は、知事が行う水防警報（図表 4-9 (p129)）に同じ。

また、水位周知河川において避難判断水位を超過又は超過のおそれがある場合には、河川管理者から市町村長等に対し、水位到達情報や堤防等の河川管理施設の異常に係る情報を、直接電話連絡（ホットライン）することとする。

## 4.4 水防警報

## 4.4.1 洪水時の河川に関する水防警報

## (1) 国土交通省が行う水防警報

知事は、国土交通大臣が指定した河川について、水防警報の通知を受けたときは、関係水防管理者その他水防に係のある機関に通知するものとする

水防警報を行う河川名、区域、基準観測所、担当機関は図表 4-6 (p122) のとおりである。

水防警報の伝達系統図は、図表 4-7 (p124) のとおりである。

## 第4章 予報及び警報等

## 4.1 気象庁が行う予報及び警報等

盛岡地方気象台長は、気象等の状況により洪水、津波又は高潮のおそれがあると認められるときは、その状況を岩手河川国道事務所長及び知事に通知するとともに、必要に応じ報道機関の協力を求めて、これを一般に周知させるものとする。

発表する警報等の種類及び発表基準は、図表 4-1 (p103) のとおりである。

伝達系統図は図表 4-2 (p121) のとおりである。

## 4.2 洪水予報河川における洪水予報

知事は、国土交通大臣が指定した河川について洪水予報の通知を受けたときは、水防管理者等に通知するとともに、必要に応じ報道機関の協力を求めて、これを一般に周知するものとする。

発表する情報の種類、発表基準は、図表 4-3 (p122) のとおりである。

洪水予報を行う河川名、区域、基準地点、担当機関は、図表 4-4 (p123) のとおりである。

また洪水予報の伝達系統図は、図表 4-5 (p124) のとおりである。

## 4.3 水位周知河川における水位到達情報

知事が指定した河川（水位周知河川）について、水位が氾濫危険水位（法第 13 条第 1 項及び第 2 項に規定される特別警戒水位）及び避難判断水位に達したときは、その旨を当該河川の水位を示して水防管理者等に通知するとともに、必要に応じて報道機関の協力を求めて、一般に周知させるものとする。

水位到達情報の通知を行う河川名、区域、担当機関は知事が行う水防警報（図表 4-8 (p129)）に同じ。

水位到達情報の伝達系統図は、知事が行う水防警報（図表 4-9 (p133)）に同じ。

また、水位周知河川において避難判断水位を超過又は超過のおそれがある場合には、河川管理者から市町村長等に対し、水位到達情報や堤防等の河川管理施設の異常に係る情報を、直接電話連絡（ホットライン）することとする。

## 4.4 水防警報

## 4.4.1 洪水時の河川に関する水防警報

## (1) 国土交通省が行う水防警報

知事は、国土交通大臣が指定した河川について、水防警報の通知を受けたときは、関係水防管理者その他水防に係のある機関に通知するものとする

水防警報を行う河川名、区域、基準観測所、担当機関は図表 4-6 (p125) のとおりである。

水防警報の伝達系統図は、図表 4-7 (p127) のとおりである。

本文修正

P10

(2) 県が行う水防警報  
 知事は、知事が指定した河川について水防警報をしたときは、関係水防管理者その他水防に  
 関係のある機関に通知するものとする  
 水防警報を行う河川名、区域、基準観測所、担当機関は図表 4-8 (p125) のとおりである。  
 水防警報の伝達系統図は、図表 4-9 (p129) のとおりである。

種類	内 容	発令基準
準備	別途水防管理者が定める水防計画に則り、水防団員自身の安全確保に留意して、水防活動の準備を行う。	図表 4-6 (p122) 及び図表 4-8 (p125) に記載の「準備」水位に達し、なお上昇のおそれがあり準備の必要があると認められたとき
出動	別途水防管理者が定める水防計画に則り、水防団員自身の安全確保に留意して、水防活動を実施する。	図表 4-6 (p122) 及び図表 4-8 (p125) に記載の「出動」水位に達し、なお上昇のおそれがあり出動の必要があると認められたとき
解除	別途水防管理者が定める水防計画に則り、水防団員自身の安全確保に留意して、水防活動を終了する。	水防活動の必要がなくなったとき

2) 県が行う水防警報  
 知事は、知事が指定した河川について水防警報をしたときは、関係水防管理者その他水防に  
 関係のある機関に通知するものとする  
 水防警報を行う河川名、区域、基準観測所、担当機関は図表 4-8 (p129) のとおりである。  
 水防警報の伝達系統図は、図表 4-9 (p133) のとおりである。

種類	内 容	発令基準
準備	別途水防管理者が定める水防計画に則り、水防団員自身の安全確保に留意して、水防活動の準備を行う。	図表 4-6 (p125) 及び図表 4-8 (p129) に記載の「準備」水位に達し、なお上昇のおそれがあり準備の必要があると認められたとき
出動	別途水防管理者が定める水防計画に則り、水防団員自身の安全確保に留意して、水防活動を実施する。	図表 4-6 (p125) 及び図表 4-8 (p129) に記載の「出動」水位に達し、なお上昇のおそれがあり出動の必要があると認められたとき
解除	別途水防管理者が定める水防計画に則り、水防団員自身の安全確保に留意して、水防活動を終了する。	水防活動の必要がなくなったとき

## 本文修正

P12

## 第5章 雨量・水位等の観測及び通報

## 5.1 雨量の観測及び通報

## (1) 雨量観測所

県内の雨量観測所は、図表 5-1 (p147) のとおりである。

## (2) 雨量の通報

大雨のおそれがある場合には、図表 5-1 (p147) に定める観測施設管理者は、図表 5-2 (p164) の通報要領により、図表 5-3 (p166) の連絡系統図に基づき、それぞれの関係機関に連絡するものとする。

## 5.2 水位の観測及び通報

## (1) 水位観測所

県内の水位観測所（危機管理型水位計による水位観測所を除く。）は、図表 5-4 (p185) のとおりである。

## (2) 水位の通報

出水のおそれがある場合には、図表 5-4 (p185) に定める観測施設管理者は、図表 5-2 (p164) の通報要領により、図表 5-3 (p166) の連絡系統図に基づき、それぞれの関係機関に連絡するものとする。

## (3) 水位の公表

図表 5-4 (p185) で定める水位観測所について、観測所管理者は水位を公表するものとする。公表手段・公表を行う時間間隔等は、図表 5-4 (p185) 及び図表 5-6 (p215) 雨量・水位の公表要領で定める。

## 5.3 危機管理型水位計による水位の観測

## (1) 危機管理型水位計による水位観測所

県内の危機管理型水位計による水位観測所は、図表 5-5 (p200) のとおりである。

## (2) 水位の公表

図表 5-5 (p200) で定める水位観測所について、観測所管理者は「川の水位情報」（一般財団法人河川情報センター）ホームページで水位を公表するものとする。

「川の水位情報」（一般財団法人河川情報センター）

ホームページ URL <https://k.river.go.jp/>

## 第5章 雨量・水位等の観測及び通報

## 5.1 雨量の観測及び通報

## (1) 雨量観測所

県内の雨量観測所は、図表 5-1 (p153) のとおりである。

## (2) 雨量の通報

大雨のおそれがある場合には、図表 5-1 (p153) に定める観測施設管理者は、図表 5-2 (p170) の通報要領により、図表 5-3 (p172) の連絡系統図に基づき、それぞれの関係機関に連絡するものとする。

## 5.2 水位の観測及び通報

## (1) 水位観測所

県内の水位観測所（危機管理型水位計による水位観測所を除く。）は、図表 5-4 (p191) のとおりである。

## (2) 水位の通報

出水のおそれがある場合には、図表 5-4 (p191) に定める観測施設管理者は、図表 5-2 (p170) の通報要領により、図表 5-3 (p172) の連絡系統図に基づき、それぞれの関係機関に連絡するものとする。

## (3) 水位の公表

図表 5-4 (p191) で定める水位観測所について、観測所管理者は水位を公表するものとする。公表手段・公表を行う時間間隔等は、図表 5-4 (p191) 及び図表 5-6 (p221) 雨量・水位の公表要領で定める。

## 5.3 危機管理型水位計による水位の観測

## (1) 危機管理型水位計による水位観測所

県内の危機管理型水位計による水位観測所は、図表 5-5 (p206) のとおりである。

## (2) 水位の公表

図表 5-5 (p206) で定める水位観測所について、観測所管理者は「川の水位情報」（一般財団法人河川情報センター）ホームページで水位を公表するものとする。

「川の水位情報」（一般財団法人河川情報センター）

ホームページ URL <https://k.river.go.jp/>



変更前 (R01岩手県水防計画)	変更後 (R02岩手県水防計画(案))
本文修正	
<p>P13</p> <ul style="list-style-type: none"> <li>大雨警報（浸水害）の危険度分布  <a href="https://www.jma.go.jp/jp/suigaimesh/inund.html">https://www.jma.go.jp/jp/suigaimesh/inund.html</a>            短時間強雨による浸水害発生の危険度の高まりの予測を、地図上で1km四方の領域ごとに5段階に色分けして示す情報。1時間先までの表面雨量指数の予測を用いて常時10分ごとに更新しており、大雨警報(浸水害)等が発表されたときに、どこで危険度が高まるかを面的に確認することができる。</li> <li>土砂災害警戒判定メッシュ情報  <a href="https://www.jma.go.jp/jp/doshamesh/index.html">https://www.jma.go.jp/jp/doshamesh/index.html</a>            大雨による土砂災害発生の危険度の高まりの予測を、地図上で5km四方の領域ごとに5段階に色分けして示す情報。2時間先までの雨量分布及び土壌雨量指数の予測を用いて常時10分ごとに更新しており、大雨警報(土砂災害)や土砂災害警戒情報等が発表されたときに、どこで危険度が高まるかを面的に確認することができる。</li> </ul> <p>盛岡地方気象台  <a href="https://www.jma-net.go.jp/morioka/">https://www.jma-net.go.jp/morioka/</a></p>	<ul style="list-style-type: none"> <li>大雨警報（浸水害）の危険度分布  <a href="https://www.jma.go.jp/jp/suigaimesh/inund.html">https://www.jma.go.jp/jp/suigaimesh/inund.html</a>            短時間強雨による浸水害発生の危険度の高まりの予測を、地図上で1km四方の領域ごとに5段階に色分けして示す情報。1時間先までの表面雨量指数の予測を用いて常時10分ごとに更新しており、大雨警報(浸水害)等が発表されたときに、どこで危険度が高まるかを面的に確認することができる。</li> <li><b>大雨警報(土砂災害)の危険度分布</b>（土砂災害警戒判定メッシュ情報）  <a href="https://www.jma.go.jp/jp/doshamesh/index.html">https://www.jma.go.jp/jp/doshamesh/index.html</a>            大雨による土砂災害発生の危険度の高まりの予測を、地図上で1km四方の領域ごとに5段階に色分けして示す情報。2時間先までの雨量分布及び土壌雨量指数の予測を用いて常時10分ごとに更新しており、大雨警報(土砂災害)や土砂災害警戒情報等が発表されたときに、どこで危険度が高まるかを面的に確認することができる。</li> </ul> <p>盛岡地方気象台  <a href="https://www.jma-net.go.jp/morioka/">https://www.jma-net.go.jp/morioka/</a></p>
<p>P14</p> <p>(2) 雨量・河川水位        図表 5-6 (p215) のとおり</p> <p>(3) 潮位・波高        国土交通省        ・リアルタイム・ナウファス（全国港湾海洋波浪情報網）        【PC版】 <a href="https://www.mlit.go.jp/kowan/nowphas/">https://www.mlit.go.jp/kowan/nowphas/</a>        【スマートフォン・携帯版】 <a href="https://nowphasmlit.go.jp">https://nowphasmlit.go.jp</a></p>	<p>(2) 雨量・河川水位        図表 5-6 (p221) のとおり</p> <p>(3) 潮位・波高        国土交通省        ・リアルタイム・ナウファス（全国港湾海洋波浪情報網）        【PC版】 <a href="https://www.mlit.go.jp/kowan/nowphas/">https://www.mlit.go.jp/kowan/nowphas/</a>        【スマートフォン・携帯版】 <a href="https://nowphasmlit.go.jp">https://nowphasmlit.go.jp</a></p>

変更前 (R01岩手県水防計画)		変更後 (R02岩手県水防計画(案))	
本文修正			
P15	<p><b>第7章 ダム・水門等の操作</b></p> <p><b>7.1 ダム・水門等</b></p> <p>(1) 河川区間のダム・水門（洪水時操作）</p> <p>県内のダム施設一覧表を図表 7-1 (p217) に示す。また県内の水門は別冊「岩手県主要河川重要水防箇所図」に示す。</p> <p>ダム及び水門等の管理者は、常に当該施設が十分その機能を発揮できるよう努めるとともに特に、水防活動時においては、適正な操作を行い、水害の軽減、防止に努めるものとする。</p> <p>ダム及び水門等の管理者は、気象警報・注意報等及び洪水予報・水防警報が発表されたとき、又は雨量、水位、流量等の気象状況を考慮し、洪水時又は洪水のおそれがあると認めるときは、各施設の操作規則、操作規定等に基づき、的確な操作を行うものとする。</p> <p>(2) 河口部・海岸部の水門・閘門（津波・高潮時操作）</p> <p>河口部・海岸部の水門・閘門の管理者は、常に当該施設が十分その機能を発揮できるよう努めるとともに、特に、水防活動時においては、適正な操作を行い、水害の軽減、防止に努めるものとする。</p> <p>河口部・海岸部の水門・閘門の管理者は、大津波警報、津波警報が発表された場合には安全確保のため現地で直接操作をさせないなど、操作員の安全確認を最優先にしたうえで、各施設の操作規則、操作要領等に基づき、的確な操作を行うものとする。</p> <p><b>7.2 操作の連絡及び連絡系統</b></p> <p>ダム及び水門等の管理者は、各施設の操作規則、操作規定等に基づき、放流等の情報や貯水池の状況その他必要な事項等を関係機関に迅速に連絡するものとし、その際は、操作規定等及び図表 7-2 (p220) および図表 7-3 (p239) の連絡系統図に従って連絡し、やむを得ない理由により、この系統によりがたい場合はあらゆる手段を尽くして迅速確実に連絡する。</p>	<p><b>第7章 ダム・水門等の操作</b></p> <p><b>7.1 ダム・水門等</b></p> <p>(1) 河川区間のダム・水門（洪水時操作）</p> <p>県内のダム施設一覧表を図表 7-1 (p225) に示す。また県内の水門は別冊「岩手県主要河川重要水防箇所図」に示す。</p> <p>ダム及び水門等の管理者は、常に当該施設が十分その機能を発揮できるよう努めるとともに特に、水防活動時においては、適正な操作を行い、水害の軽減、防止に努めるものとする。</p> <p>ダム及び水門等の管理者は、気象警報・注意報等及び洪水予報・水防警報が発表されたとき、又は雨量、水位、流量等の気象状況を考慮し、洪水時又は洪水のおそれがあると認めるときは、各施設の操作規則、操作規定等に基づき、的確な操作を行うものとする。</p> <p>(2) 河口部・海岸部の水門・閘門（津波・高潮時操作）</p> <p>河口部・海岸部の水門・閘門の管理者は、常に当該施設が十分その機能を発揮できるよう努めるとともに、特に、水防活動時においては、適正な操作を行い、水害の軽減、防止に努めるものとする。</p> <p>河口部・海岸部の水門・閘門の管理者は、大津波警報、津波警報が発表された場合には安全確保のため現地で直接操作をさせないなど、操作員の安全確認を最優先にしたうえで、各施設の操作規則、操作要領等に基づき、的確な操作を行うものとする。</p> <p><b>7.2 操作の連絡及び連絡系統</b></p> <p>ダム及び水門等の管理者は、各施設の操作規則、操作規定等に基づき、放流等の情報や貯水池の状況その他必要な事項等を関係機関に迅速に連絡するものとし、その際は、操作規定等及び図表 7-2 (p227) および図表 7-3 (p246) の連絡系統図に従って連絡し、やむを得ない理由により、この系統によりがたい場合はあらゆる手段を尽くして迅速確実に連絡する。</p>	
P16	<p><b>第8章 通信連絡</b></p> <p><b>8.1 水防の連絡</b></p> <p>水防のための連絡は、主として電話により行うこととする。水防関係機関電話番号一覧表は、図表 8-1 (p255) のとおりとする。</p>	<p><b>第8章 通信連絡</b></p> <p><b>8.1 水防の連絡</b></p> <p>水防のための連絡は、主として電話により行うこととする。水防関係機関電話番号一覧表は、図表 8-1 (p262) のとおりとする。</p>	

変更前 (R01岩手県水防計画)	変更後 (R02岩手県水防計画(案))
本文修正	
<p>P17 第9章 水防施設及び輸送</p> <p>9.1 水防倉庫及び資器材</p> <p>①県は、水防管理団体及び水防協力団体の備蓄資器材では不足するような緊急の場合に際し、応急支援するため資器材を、図表 9-1 (p264) のとおり備蓄するものとする。</p> <p>②水防管理団体は、その重要水防箇所に応じて水防倉庫その他水防資器材備蓄場を設け、図表 9-2 (p267) に示す資器材を備蓄するように努めるものとする。なお、指定水防管理団体の水防用器具資器材備蓄基準を図表 9-3 (p273) に示すが、水防管理者が地勢その他の状況により必要があると認めるときは、実情にあわせてその数量を増減することができる。</p> <p>③水防管理者は、資材の確保のため重要水防区域近在の竹、立木、木材等を調査するとともに、各農家、農業関係倉庫等の手持量を調査し、資材業者を登録し、並びに緊急時に調達しうる数量を確認して、その補給に備えるよう努めること。また、備蓄器材が使用又は損傷により不足を生じた場合は直ちに補充しておくものとする。</p> <p>9.2 輸送の確保</p> <p>①非常の際、水防資器材、作業員その他の輸送を確保するため、各広域振興局土木部等の長は、管内水防管理団体との輸送経路及び水防管理団体相互間の輸送計画をあらゆる事態を考慮して樹立しておくよう努めるものとする。</p> <p>また水防管理団体は、管内の重要水防区域においてあらゆる状況を想定して次のような輸送経路図を作成して各広域振興局土木部等の長に提出しておくのが望ましい。</p> <ul style="list-style-type: none"> <li>・ 付近略図に道路幅員その他通路のわかる輸送網図</li> <li>・ 万一に備えた多角的輸送路の選定図</li> </ul> <p>②異常な自然現象等に伴う災害復旧、人員及び物資の輸送、情報の収集並びに伝達、医療活動等の基地等とするため水防ヘリポートを準備する。使用にあたっては、国土交通省東北地方整備局岩手河川国道事務所長の承認により使用するものとする。水防ヘリポートの所在地等は図表 9-4 (p274) に示す。</p>	<p>第9章 水防施設及び輸送</p> <p>9.1 水防倉庫及び資器材</p> <p>①県は、水防管理団体及び水防協力団体の備蓄資器材では不足するような緊急の場合に際し、応急支援するため資器材を、図表 9-1 (p271) のとおり備蓄するものとする。</p> <p>②水防管理団体は、その重要水防箇所に応じて水防倉庫その他水防資器材備蓄場を設け、図表 9-2 (p275) に示す資器材を備蓄するように努めるものとする。なお、指定水防管理団体の水防用器具資器材備蓄基準を図表 9-3 (p281) に示すが、水防管理者が地勢その他の状況により必要があると認めるときは、実情にあわせてその数量を増減することができる。</p> <p>③水防管理者は、資材の確保のため重要水防区域近在の竹、立木、木材等を調査するとともに、各農家、農業関係倉庫等の手持量を調査し、資材業者を登録し、並びに緊急時に調達しうる数量を確認して、その補給に備えるよう努めること。また、備蓄器材が使用又は損傷により不足を生じた場合は直ちに補充しておくものとする。</p> <p>9.2 輸送の確保</p> <p>①非常の際、水防資器材、作業員その他の輸送を確保するため、各広域振興局土木部等の長は、管内水防管理団体との輸送経路及び水防管理団体相互間の輸送計画をあらゆる事態を考慮して樹立しておくよう努めるものとする。</p> <p>また水防管理団体は、管内の重要水防区域においてあらゆる状況を想定して次のような輸送経路図を作成して各広域振興局土木部等の長に提出しておくのが望ましい。</p> <ul style="list-style-type: none"> <li>・ 付近略図に道路幅員その他通路のわかる輸送網図</li> <li>・ 万一に備えた多角的輸送路の選定図</li> </ul> <p>②異常な自然現象等に伴う災害復旧、人員及び物資の輸送、情報の収集並びに伝達、医療活動等の基地等とするため水防ヘリポートを準備する。使用にあたっては、国土交通省東北地方整備局岩手河川国道事務所長の承認により使用するものとする。水防ヘリポートの所在地等は図表 9-4 (p282) に示す。</p>

変更前 (R01岩手県水防計画)		変更後 (R02岩手県水防計画(案))	
本文修正			
P18	<p><b>第10章 水防活動</b></p> <p><b>10.1 水防配備</b></p> <p>(1) 県の非常配備</p> <p>県は、水防に関する警報・注意報等により、洪水、津波又は高潮のおそれがあると認められるときから、その危険が解消されるまでの間は、県土整備部河川課に県水防本部を置き、またその下部組織として広域振興局土木部等に水防隊を置いて水防事務を処理するものとする。ただし、岩手県災害対策本部が設置されたときは、その組織に統合されるものとする。</p> <p>県水防本部の長および広域振興局土木部等の水防隊の長は、自らの管轄水防区域の状況を考慮して、あらかじめ各配備区分における出動人員を定めておくとともに、緊急に必要があると認めるときは、独自の判断により配備の発令及び体制の強化を行う。</p> <p>県水防本部の設置（廃止）基準及び体制については、図表 10-1 (p275) のとおり。</p> <p>岩手県災害対策本部設置（廃止）基準及び体制については、図表 10-2 (p276) のとおり。</p> <p>(2) 水防管理団体の非常配備</p> <p>①水防管理団体の非常配備</p> <p>水防管理団体の非常配備については、あらかじめその体制を整備しておくものとする。</p> <p>②水防団及び消防団の非常配備</p> <p>水防管理者は、水防警報が発せられたとき、水位が氾濫注意水位（警戒水位）に達したとき、その他水防上必要があると認められるときは、水防団及び消防機関を出動させ、又は出動の準備をさせるものとする。その基準はおおむね図表 10-3 (p278) を標準とし、水防管理者はあらかじめ配備体制の詳細を定めるものとする。</p>	<p><b>第10章 水防活動</b></p> <p><b>10.1 水防配備</b></p> <p>(1) 県の非常配備</p> <p>県は、水防に関する警報・注意報等により、洪水、津波又は高潮のおそれがあると認められるときから、その危険が解消されるまでの間は、県土整備部河川課に県水防本部を置き、またその下部組織として広域振興局土木部等に水防隊を置いて水防事務を処理するものとする。ただし、岩手県災害対策本部が設置されたときは、その組織に統合されるものとする。</p> <p>県水防本部の長および広域振興局土木部等の水防隊の長は、自らの管轄水防区域の状況を考慮して、あらかじめ各配備区分における出動人員を定めておくとともに、緊急に必要があると認めるときは、独自の判断により配備の発令及び体制の強化を行う。</p> <p>県水防本部の設置（廃止）基準及び体制については、図表 10-1 (p283) のとおり。</p> <p>岩手県災害対策本部設置（廃止）基準及び体制については、図表 10-2 (p284) のとおり。</p> <p>(2) 水防管理団体の非常配備</p> <p>①水防管理団体の非常配備</p> <p>水防管理団体の非常配備については、あらかじめその体制を整備しておくものとする。</p> <p>②水防団及び消防団の非常配備</p> <p>水防管理者は、水防警報が発せられたとき、水位が氾濫注意水位（警戒水位）に達したとき、その他水防上必要があると認められるときは、水防団及び消防機関を出動させ、又は出動の準備をさせるものとする。その基準はおおむね図表 10-3 (p286) を標準とし、水防管理者はあらかじめ配備体制の詳細を定めるものとする。</p>	
P19	<p><b>10.3 水防作業</b></p> <p>水防作業を必要とする異常事態が発生したときは、被害を未然に防止し、又は被害の拡大を防ぐため、堤防の構造、流速、護岸、浸水域及び近接地域の状態等を考慮して最も適切な工法を選択し実施するものとする。水防作業を必要とする異常状態を大別してそれに適する工法の説明は図表 10-4 (p279) のとおりである。</p>	<p><b>10.3 水防作業</b></p> <p>水防作業を必要とする異常事態が発生したときは、被害を未然に防止し、又は被害の拡大を防ぐため、堤防の構造、流速、護岸、浸水域及び近接地域の状態等を考慮して最も適切な工法を選択し実施するものとする。水防作業を必要とする異常状態を大別してそれに適する工法の説明は図表 10-4 (p287) のとおりである。</p>	

変更前 (R01岩手県水防計画)		変更後 (R02岩手県水防計画(案))	
本文修正			
P21	<p><b>第11章 水防信号、水防標識等</b></p> <p><b>11.1 水防信号</b> 知事の定める水防信号は、図表 11-1 (p308) のとおりとする。</p>	<p><b>第11章 水防信号、水防標識等</b></p> <p>11.1 水防信号 知事の定める水防信号は、図表 11-1 (p316) のとおりとする。</p>	
P27	<p><b>第16章 浸水想定区域等における円滑かつ迅速な避難の確保及び浸水の防止のための措置</b></p> <p>16.1 洪水等対応 16.1.1 浸水想定区域の指定 国土交通省及び県は、洪水予報河川及び水位周知河川について、河川が氾濫した場合に浸水が想定される区域を洪水浸水想定区域として指定し、指定の区域及び浸水した場合に想定される水深及び浸水継続時間等を公表するとともに、関係市町村長に通知するものとする。 県が指定する浸水想定区域の公表状況及び関係市町村は図表 16-1 (p309) のとおりである。</p>	<p><b>第16章 浸水想定区域等における円滑かつ迅速な避難の確保及び浸水の防止のための措置</b></p> <p>16.1 洪水等対応 16.1.1 浸水想定区域の指定 国土交通省及び県は、洪水予報河川及び水位周知河川について、河川が氾濫した場合に浸水が想定される区域を洪水浸水想定区域として指定し、指定の区域及び浸水した場合に想定される水深及び浸水継続時間等を公表するとともに、関係市町村長に通知するものとする。 県が指定する浸水想定区域の公表状況及び関係市町村は図表 16-1 (p317) のとおりである。</p>	
P31	<p><b>17.4 水防協力団体の申請・指定及び運用</b> 水防管理団体は、図表 17-1 (p310) を参考として水防協力団体指定要領を作成し、水防協力団体の申請があった場合は、指定要領を参考として指定することとする。また指定の際は、合わせて水防協力団体の名称、住所及び事務所の所在地を公示しなければならない。</p>	<p><b>17.4 水防協力団体の申請・指定及び運用</b> 水防管理団体は、図表 17-1 (p318) を参考として水防協力団体指定要領を作成し、水防協力団体の申請があった場合は、指定要領を参考として指定することとする。また指定の際は、合わせて水防協力団体の名称、住所及び事務所の所在地を公示しなければならない。</p>	

## 図表目次修正

## 図表目次

図表 1-1	水防団員等水防活動従事者の安全確保対策方針	P. 34
図表 2-1	岩手県水防本部機構	P. 35
図表 2-2	市町村別消防団(水防団)員数及び水防管理団体一覧表	P. 36
図表 3-1	重要水防箇所評定基準	P. 37
図表 3-2	重要水防箇所調書	P. 39
図表 4-1	気象等予報・警報	P. 103
図表 4-2	水防上必要な気象等予報・警報の伝達系統図	P. 118
図表 4-3	北上川上流、雫石川、猿ヶ石川洪水予報	P. 119
図表 4-4	北上川上流、雫石川、猿ヶ石川洪水予報を行う河川名、区域等	P. 120
図表 4-5	北上川上流、雫石川、猿ヶ石川洪水予報の伝達系統図	P. 121
図表 4-6	国土交通省が行う水防警報	P. 122
図表 4-7	国土交通省が行う水防警報 伝達系統図	P. 124
図表 4-8	岩手県知事が行う水防警報	P. 125
図表 4-9	岩手県知事が行う水防警報 伝達系統図	P. 129
図表 5-1	雨量の観測箇所一覧	P. 147
図表 5-2	雨量、水位の通報要領	P. 164
図表 5-3	雨量、水位観測所 連絡系統図	P. 166
図表 5-4	水位の観測箇所一覧	P. 185
図表 5-5	危機管理型水位計による水位の観測箇所一覧	P. 200
図表 5-6	雨量、水位の公表要領	P. 215
図表 7-1	岩手県内ダム施設一覧表	P. 217
図表 7-2	堰堤門扉 連絡系統図	P. 220
図表 7-3	津波、高潮時 連絡系統図	P. 239
図表 8-1	水防関係機関電話番号一覧表	P. 255
図表 9-1	県有水防倉庫の水防備蓄器具資材一覧表	P. 264
図表 9-2	水防管理団体の水防備蓄器具、資材数一覧表	P. 267
図表 9-3	指定水防管理団体の水防用器具資材備蓄基準	P. 273
図表 9-4	水防ヘリポート	P. 274
図表 10-1	岩手県水防本部設置(廃止)基準及び体制	P. 275
図表 10-2	岩手県災害対策本部設置(廃止)基準及び体制(抜粋)	P. 276
図表 10-3	水防団非常配備区分(例)	P. 278
図表 10-4	水防作業及び工法	P. 279
図表 11-1	水防法の規定による水防の信号	P. 308
図表 16-1	浸水想定区域指定・公表河川一覧	P. 309
図表 17-1	水防協力団体指定要領及び関係様式	P. 310

## 図表目次

図表 1-1	水防団員等水防活動従事者の安全確保対策方針	P. 34
図表 2-1	岩手県水防本部機構	P. 35
図表 2-2	市町村別消防団(水防団)員数及び水防管理団体一覧表	P. 36
図表 3-1	重要水防箇所評定基準	P. 37
図表 3-2	重要水防箇所調書	P. 39
図表 4-1	気象等予報・警報	P. 103
図表 4-2	水防上必要な気象等予報・警報の伝達系統図	P. 121
図表 4-3	北上川上流、雫石川、猿ヶ石川洪水予報	P. 122
図表 4-4	北上川上流、雫石川、猿ヶ石川洪水予報を行う河川名、区域等	P. 123
図表 4-5	北上川上流、雫石川、猿ヶ石川洪水予報の伝達系統図	P. 124
図表 4-6	国土交通省が行う水防警報	P. 125
図表 4-7	国土交通省が行う水防警報 伝達系統図	P. 127
図表 4-8	岩手県知事が行う水防警報	P. 129
図表 4-9	岩手県知事が行う水防警報 伝達系統図	P. 133
図表 5-1	雨量の観測箇所一覧	P. 153
図表 5-2	雨量、水位の通報要領	P. 170
図表 5-3	雨量、水位観測所 連絡系統図	P. 172
図表 5-4	水位の観測箇所一覧	P. 191
図表 5-5	危機管理型水位計による水位の観測箇所一覧	P. 206
図表 5-6	雨量、水位の公表要領	P. 221
図表 7-1	岩手県内ダム施設一覧表	P. 225
図表 7-2	堰堤門扉 連絡系統図	P. 227
図表 7-3	津波、高潮時 連絡系統図	P. 246
図表 8-1	水防関係機関電話番号一覧表	P. 262
図表 9-1	県有水防倉庫の水防備蓄器具資材一覧表	P. 271
図表 9-2	水防管理団体の水防備蓄器具、資材数一覧表	P. 275
図表 9-3	指定水防管理団体の水防用器具資材備蓄基準	P. 281
図表 9-4	水防ヘリポート	P. 282
図表 10-1	岩手県水防本部設置(廃止)基準及び体制	P. 283
図表 10-2	岩手県災害対策本部設置(廃止)基準及び体制(抜粋)	P. 284
図表 10-3	水防団非常配備区分(例)	P. 286
図表 10-4	水防作業及び工法	P. 287
図表 11-1	水防法の規定による水防の信号	P. 316
図表 16-1	浸水想定区域指定・公表河川一覧	P. 317
図表 17-1	水防協力団体指定要領及び関係様式	P. 318

変更前 (R01岩手県水防計画)

変更後 (R02岩手県水防計画(案))

図表2-2

P36

所管広域 振興局土木部 及び 土木センター	市町村 (水防管理団体名)	指定・ 非指定	消防本部・署			消防団		
			消防署数	出張所数	消防 吏員 (実員)	消防団数	分団数	団員数 (実員) 非常勤
盛岡	盛岡市	指定				1	29	1,250
盛岡	紫波町	指定				1	12	552
岩手	岩手町	指定				1	6	353
岩手	八幡平市	指定				1	36	818
盛岡	雫石町	指定				1	4	298
盛岡	滝沢市	指定				1	11	342
盛岡	矢巾町	指定		分署5		1	3	291
岩手	葛巻町	指定				1	18	313
	盛岡地区広域消防組合消防本部計		5	16	539	8	119	4,217
花巻	花巻市	指定		分署2 分遣所2		1	23	1,860
	花巻市消防本部計		2	4	143	1	23	1,860
北上	北上市	指定		分署1		1	13	980
北上	西和賀町	指定		分遣所2		1	6	349
	北上地区消防組合消防本部計		2	3	129	2	19	1,329
県南	奥州市	指定				1	36	1,804
県南	金ヶ崎町	指定		分署1		1	4	367
	奥州金ヶ崎行政事務組合消防本部計		2	4	172	2	40	2,171
一関、千厩	一関市	指定	4	分署4 分遣所1	214	1	28	2,655
一関	平泉町	指定		分署1		1	9	220
	一関市消防本部計		4	6	214	2	37	2,875
大船渡	大船渡市	指定		分署1 分遣所1		1	12	899
大船渡	住田町	指定		分署1		1	6	372
	大船渡地区消防組合計		1	3	93	2	18	1,271
大船渡	陸前高田市	指定			35	1	8	631
	陸前高田市消防本部計		1		35	1	8	631
遠野	遠野市	指定		出張所1		1	11	892
	遠野市消防本部計		1	1	51	1	11	892
沿岸	釜石市	指定	1		71(内消防本部21名)	1	8	650
沿岸	大槌町	指定	1			1	5	167
	釜石大槌地区行政事務組合消防本部計		2	1	106	2	13	817
宮古	宮古市	指定	1	分署3		1	45	1,130
宮古	山田町	指定				1	13	311
岩泉	岩泉町	指定				1	8	520
岩泉	田野畑村	指定		分署1		1	4	191
	宮古地区広域行政組合消防本部計		3	4	190	4	70	2,152
久慈	久慈市	指定				1	20	790
久慈	洋野町	指定				1	14	565
久慈	野田村	指定				1	9	212
久慈	普代村	指定		分署4		1	6	145
	久慈広域連合消防本部計		2	4	141	4	49	1,712
二戸	二戸市	指定				1	10	514
二戸	一戸町	指定				1	9	408
二戸	軽米町	指定				1	8	409
二戸	九戸村	指定		分署4		1	15	295
	二戸地区広域行政事務組合消防本部計		1	4	110	4	42	1,626
	総計		26	50	1,923	33	449	21,553

所管広域 振興局土木部 及び 土木センター	市町村 (水防管理団体名)	指定・ 非指定	消防本部・署			消防団		
			消防署数	出張所数	消防 吏員 (実員)	消防団数	分団数	団員数 (実員) 非常勤
盛岡	盛岡市	指定	3	9	313	1	29	1,124
盛岡	紫波町	指定	1		32	1	12	524
岩手	岩手町	指定		分署1	21	1	6	348
岩手	八幡平市	指定	1	2	59	1	11	827
盛岡	雫石町	指定		分署1	21	1	4	253
盛岡	滝沢市	指定	1	1	44	1	11	318
盛岡	矢巾町	指定			21	1	3	318
岩手	葛巻町	指定		分署1	21	1	18	287
	盛岡地区広域消防組合消防本部計		6	16	532	8	94	3,999
花巻	花巻市	指定		分署2 分遣所2		1	23	1,860
	花巻市消防本部計		2	4	143	1	23	1,860
北上	北上市	指定		分署2		1	13	961
北上	西和賀町	指定		出張所1		1	6	348
	北上地区消防組合消防本部計		2	3	129	2	19	1,309
県南	奥州市	指定				1	36	1,710
県南	金ヶ崎町	指定		分署1		1	4	349
	奥州金ヶ崎行政事務組合消防本部計		2	4	172	2	40	2,059
一関、千厩	一関市	指定	4	分署4 分遣所1	213	1	28	2,592
一関	平泉町	指定		分署1		1	9	215
	一関市消防本部計		4	6	213	2	37	2,807
大船渡	大船渡市	指定		分署1 分遣所1		1	12	884
大船渡	住田町	指定		分署1		1	6	371
	大船渡地区消防組合計		1	3	93	2	18	1,255
大船渡	陸前高田市	指定			34	1	8	597
	陸前高田市消防本部計		1		34	1	8	597
遠野	遠野市	指定		出張所1		1	11	892
	遠野市消防本部計		1	1	51	1	11	892
沿岸	釜石市	指定	1		70(内消防本部20名)	1	8	633
沿岸	大槌町	指定	1			1	5	163
	釜石大槌地区行政事務組合消防本部計		2	1	105	2	13	796
宮古	宮古市	指定	1	分署3		1	45	1,123
宮古	山田町	指定				1	13	309
岩泉	岩泉町	指定				1	8	518
岩泉	田野畑村	指定		分署1		1	4	191
	宮古地区広域行政組合消防本部計		3	4	190	4	70	2,143
久慈	久慈市	指定				1	20	790
久慈	洋野町	指定				1	14	565
久慈	野田村	指定				1	9	212
久慈	普代村	指定		分署4		1	6	145
	久慈広域連合消防本部計		2	4	141	4	49	1,712
二戸	二戸市	指定				1	10	494
二戸	一戸町	指定				1	9	403
二戸	軽米町	指定				1	8	406
二戸	九戸村	指定		分署4		1	15	298
	二戸地区広域行政事務組合消防本部計		1	4	110	4	42	1,601
	総計		27	63	1,913	33	424	21,030



変更前 (R01岩手県水防計画)

変更後 (R02岩手県水防計画(案))

図表3-2 重要水防箇所調査 総括

P39

図表3-2 重要水防箇所調査	重要度A区間			重要度B区間			要注意区間	
	堤防A (m)	(他の評価と重複)	工作物A (箇所)	堤防B (m)	(他の評価と重複)	工作物B (箇所)	新堤防・旧川跡 (m)	工事施行・破壊跡・跡地 (箇所)
盛岡広域振興局管内	64,170	(11,597)	8	52,687	(20,147)	21	678	29
岩手土木センター管内	7,750	(0)	0	35,510	(3,400)	0	1,350	0
花巻土木センター管内	68,083	(25,523)	10	45,777	(18,882)	4	1,390	6
北上土木センター管内	27,625	(10,499)	1	15,755	(5,369)	3	2,102	4
県南広域振興局管内	35,044	(14,159)	3	93,860	(22,216)	2	2,040	3
一関土木センター管内	29,332	(3,107)	4	57,457	(17,412)	6	2,864	8
千厩土木センター管内	29,962	(6,924)	7	31,023	(14,410)	2	5,419	0
大船渡土木センター管内	15,310	(250)	0	8,780	(3,380)	0	0	0
遠野土木センター管内	7,000	(0)	0	39,111	(0)	0	1,163	0
沿岸広域振興局管内	8,378	(68)	2	21,705	(1,322)	0	0	0
宮古土木センター管内	10,844	(0)	0	38,226	(0)	0	0	0
岩泉土木センター管内	12,390	(0)	1	6,169	(0)	5	0	0
県北広域振興局管内	20,250	(3,000)	0	30,820	(0)	0	100	0
二戸土木センター管内	13,680	(120)	0	600	(0)	0	1,550	0
合計	349,818	(75,247)	36	477,480	(106,538)	43	18,656	50

図表3-2 重要水防箇所調査	重要度A区間			重要度B区間			要注意区間	
	堤防A (m)	(他の評価と重複)	工作物A (箇所)	堤防B (m)	(他の評価と重複)	工作物B (箇所)	新堤防・旧川跡 (m)	工事施行・破壊跡・跡地 (箇所)
盛岡広域振興局管内	61,877	(10,865)	8	52,869	(20,846)	21	1,932	29
岩手土木センター管内	7,750	(0)	0	35,510	(3,400)	0	1,350	0
花巻土木センター管内	67,289	(25,126)	10	45,065	(19,916)	4	1,390	5
北上土木センター管内	27,630	(10,782)	1	15,479	(7,817)	4	330	4
県南広域振興局管内	33,462	(14,106)	3	89,340	(15,742)	2	2,040	4
一関土木センター管内	28,620	(3,393)	5	56,043	(17,235)	2	2,141	8
千厩土木センター管内	28,750	(6,482)	8	30,520	(24,293)	0	4,800	0
大船渡土木センター管内	15,310	(250)	0	8,780	(3,380)	0	0	0
遠野土木センター管内	9,394	(0)	0	38,600	(0)	0	0	0
沿岸広域振興局管内	8,378	(68)	2	21,705	(1,322)	0	0	0
宮古土木センター管内	10,844	(0)	0	38,226	(0)	0	0	0
岩泉土木センター管内	12,390	(0)	1	6,169	(0)	5	0	0
県北広域振興局管内	20,250	(3,000)	0	30,820	(0)	0	100	0
二戸土木センター管内	13,680	(120)	0	600	(0)	0	1,550	0
合計	345,624	(74,192)	38	469,726	(113,951)	38	15,633	50

図表3-2 重要水防箇所調査 岩手

p40

※国管理における図面番号については、岩手河川国道事務所発行の「平成30年度北上川上流重要水防箇所調査」に対応しておりますので、そちらをご覧ください。

河川名	管理	地域名	左右岸別	評価種別	図面番号	重要度A区間		重要度B区間		新堤防・旧川跡 (m)	工事施行・破壊跡・跡地 (箇所)	対策水防工法名	関連市町村
						堤防A (m)	(他の評価と重複)	工作物A (箇所)	堤防B (m)				
＜盛岡広域振興局七本館管内＞													
北上川	国	彦部	左岸	堤防高	※37			577	(577)			対策なし	紫波町
北上川	国	彦部	左岸	堤防断面	※38	175	(0)					対策なし	紫波町
北上川	国	新堀・彦部	左岸	堤防高	※39			410				対策なし	紫波町
北上川	国	新堀・彦部	左岸	堤防高	※40	342						対策なし	紫波町
北上川	国	彦部	左岸	堤防断面	※41			210	(210)			対策なし	紫波町
北上川	国	新堀・彦部	左岸	堤防断面	※42			210				対策なし	紫波町
北上川	国	彦部	左岸	堤防高	※43			147				対策なし	紫波町
北上川	国	彦部	左岸	堤防断面	※44			147	(147)			対策なし	紫波町
北上川	国	彦部	左岸	堤防高	※45	226						対策なし	紫波町
北上川	国	彦部	左岸	堤防断面	※46	226	(226)					対策なし	紫波町
北上川	国	彦部	左岸	水衝洗籠	※47			400	(400)			木流し工	紫波町
北上川	国	彦部	左岸	堤防高	※48	975						対策なし	紫波町
北上川	国	彦部	左岸	堤防断面	※49	129	(129)					対策なし	紫波町
北上川	国	彦部	左岸	堤防断面	※50			394	(394)			対策なし	紫波町
北上川	国	彦部	左岸	堤防断面	※51	452	(452)					対策なし	紫波町
北上川	国	彦部	左岸	堤防高	※52			550				積土のう工	紫波町
北上川	国	彦部	左岸	堤防高	※53			254				木流し工	紫波町
北上川	国	彦部	左岸	堤防高	※54	807						積土のう工	紫波町
北上川	国	彦部	左岸	堤防断面	※55	407	(407)					対策なし	紫波町
北上川	国	彦部	左岸	堤防断面	※56			400	(400)			対策なし	紫波町
北上川	国	彦部	左岸	堤防高	※57			795				避難誘導	紫波町
北上川	国	彦部・長岡	左岸	堤防断面	※58			400	(400)			避難誘導	紫波町
北上川	国	彦部	左岸	堤防高	※59	713						避難誘導	紫波町
北上川	国	彦部・長岡	左岸	堤防断面	※60			713	(713)			避難誘導	紫波町

※国管理における図面番号については、岩手河川国道事務所発行の「令和2年度北上川上流重要水防箇所調査」に対応しておりますので、そちらをご覧ください。

河川名	管理	地域名	左右岸別	評価種別	図面番号	重要度A区間		重要度B区間		新堤防・旧川跡 (m)	工事施行・破壊跡・跡地 (箇所)	対策水防工法名	関連市町村
						堤防A (m)	(他の評価と重複)	工作物A (箇所)	堤防B (m)				
＜盛岡広域振興局七本館管内＞													
北上川	国	彦部	左岸	堤防高	※37			577	(577)			対策なし	紫波町
北上川	国	彦部	左岸	堤防断面	※38	175	(175)					対策なし	紫波町
北上川	国	新堀・彦部	左岸	堤防高	※39			410				対策なし	紫波町
北上川	国	新堀・彦部	左岸	堤防断面	※40	342						対策なし	紫波町
北上川	国	彦部	左岸	堤防断面	※41			210	(210)			対策なし	紫波町
北上川	国	新堀・彦部	左岸	堤防断面	※42			210				対策なし	紫波町
北上川	国	彦部	左岸	堤防高	※43			147				対策なし	紫波町
北上川	国	彦部	左岸	堤防断面	※44			147	(147)			対策なし	紫波町
北上川	国	彦部	左岸	堤防高	※45	226						対策なし	紫波町
北上川	国	彦部	左岸	堤防断面	※46	226	(226)					対策なし	紫波町
北上川	国	彦部	左岸	水衝洗籠	※47			400	(400)			木流し工	紫波町
北上川	国	彦部	左岸	堤防高	※48	975						対策なし	紫波町
北上川	国	彦部	左岸	堤防断面	※49	129	(129)					対策なし	紫波町
北上川	国	彦部	左岸	堤防断面	※50			394	(394)			対策なし	紫波町
北上川	国	彦部	左岸	堤防断面	※51	452	(452)					対策なし	紫波町
北上川	国	彦部	左岸	堤防高	※52			550				積土のう工	紫波町
北上川	国	彦部	左岸	堤防高	※53			254				積土のう工	紫波町
北上川	国	彦部	左岸	堤防高	※54	807						対策なし	紫波町
北上川	国	彦部	左岸	堤防断面	※55	407	(407)					対策なし	紫波町
北上川	国	彦部	左岸	堤防断面	※56			400	(400)			対策なし	紫波町
北上川	国	彦部	左岸	堤防高	※57			795				避難誘導	紫波町
北上川	国	彦部・長岡	左岸	堤防断面	※58			400	(400)			避難誘導	紫波町
北上川	国	彦部	左岸	堤防高	※59	713						避難誘導	紫波町
北上川	国	彦部・長岡	左岸	堤防断面	※60			713	(713)			避難誘導	紫波町

時点修正



変更前 (R01岩手県水防計画)

変更後 (R02岩手県水防計画(案))

図表3-2 重要水防箇所所調査

河川名	管理	地名	左岸別	評価種別	図面番号	重要度A区間		重要度B区間		要注意区間		対策水防工法名	関連市町村		
						堤防A (m)	(他の評価と重複)	工作物A (箇所)	堤防B (m)	(他の評価と重複)	工作物B (箇所)			新堤防・田川路 (箇所)	工事実施・修繕・修繕 (箇所)
＜盛岡広域振興局土木部管内＞															
北上川	国	甘木	右岸	堤防断面	※61							対策なし	紫波町		
北上川	国	甘木	右岸	堤防高	※62				568			対策なし	紫波町		
北上川	国	甘木	右岸	堤防高	※62				413	(413)		対策なし	紫波町		
北上川	国	甘木	右岸	堤防高	※63	181						対策なし	紫波町		
北上川	国	甘木	右岸	堤防断面	※64	181	(181)					対策なし	紫波町		
北上川	国	甘木	右岸	堤防高	※65				180			対策なし	紫波町		
北上川	国	甘木	右岸	堤防断面	※66				180	(180)		対策なし	紫波町		
北上川	国	甘木	右岸	堤防高	※67	1,578						対策なし	紫波町		
北上川	国	甘木	右岸	堤防断面	※68	1,578	(1,578)					対策なし	紫波町		
北上川	国	日語	右岸	堤防高	※71	1,259						対策なし	紫波町		
北上川	国	日語	右岸	堤防断面	※72	1,259	(1,259)					対策なし	紫波町		
北上川	国	日語	右岸	堤防高	※73	1,173						避難誘導	紫波町		
北上川	国	日語	右岸	堤防断面	※74				225	(225)		避難誘導	紫波町		
北上川	国	日語	右岸	堤防断面	※75	948	(948)					避難誘導	紫波町		
北上川	国	日語	右岸	堤防高	※76				1,021			積土の工	紫波町		
北上川	国	日語	右岸	堤防断面	※77				186	(186)		避難誘導	紫波町		
北上川	国	日語	右岸	堤防高	※78	129						避難誘導	紫波町		
北上川	国	日語	右岸	堤防断面	※79	129	(129)					避難誘導	紫波町		
北上川	国	日語	右岸	漏水	※80				50			※80・月の輪工	紫波町		
北上川	国	吉館	右岸	堤防高	※81				1,382			積土の工	紫波町		
北上川	国	吉館	右岸	堤防高	※82	589						対策なし	矢巾町		
北上川	国	吉館	右岸	堤防断面	※83	397	(397)					対策なし	矢巾町		
北上川	国	吉館	右岸	堤防断面	※84				162	(162)		対策なし	矢巾町		
北上川	国	長岡	左岸	堤防高	※85	368						対策なし	紫波町		
北上川	国	長岡	左岸	堤防断面	※86				368	(368)		対策なし	紫波町		
北上川	国	長岡	左岸	堤防高	※87				1,036			積土の工	紫波町		
北上川	国	長岡	左岸	法崩れ・すべり	※88				2,818	(2,340)		シート張り	紫波町		
北上川	国	長岡	左岸	漏水	※89				1,076	(1,076)		月の輪工	紫波町		

図表3-2 重要水防箇所所調査

河川名	管理	地名	左岸別	評価種別	図面番号	重要度A区間		重要度B区間		要注意区間		対策水防工法名	関連市町村		
						堤防A (m)	(他の評価と重複)	工作物A (箇所)	堤防B (m)	(他の評価と重複)	工作物B (箇所)			新堤防・田川路 (箇所)	工事実施・修繕・修繕 (箇所)
＜盛岡広域振興局土木部管内＞															
北上川	国	長岡	左岸	堤防断面	※90				164	(164)		シート張り	紫波町		
北上川	国	長岡	左岸	堤防高	※91				230			積土の工	紫波町		
北上川	国	長岡	左岸	堤防断面	※92	230	(230)					シート張り	紫波町		
北上川	国	長岡	左岸	堤防高	※93				196			シート張り	紫波町		
北上川	国	長岡	左岸	堤防断面	※94				171	(171)		積土の工	紫波町		
北上川	国	長岡	左岸	堤防断面	※95	171						シート張り	紫波町		
北上川	国	長岡	左岸	堤防断面	※96				434			シート張り	紫波町		
北上川	国	長岡・乙部	左岸	堤防高	※97	1,345						避難誘導	紫波町		
北上川	国	長岡・乙部	左岸	堤防断面	※98		(1,345)					避難誘導	紫波町		
北上川	国	土橋・徳田	右岸	漏水	※99	340						※99・月の輪工	矢巾町		
北上川	国	徳田	右岸	法崩れ・すべり	※100				266	(266)		シート張り	矢巾町		
北上川	国	徳田	右岸	漏水	※101	199						※101・月の輪工	矢巾町		
北上川	国	徳田	右岸	漏水	※102				727			月の輪工	矢巾町		
北上川	国	乙部	右岸	堤防断面	※103				1,847	(1,847)		シート張り	盛岡市		
北上川	国	乙部	左岸	漏水	※104				1,847	(1,847)		月の輪工	盛岡市		
北上川	国	乙部	左岸	法崩れ・すべり	※105				1,847	(1,847)		シート張り	盛岡市		
北上川	国	乙部	左岸	堤防高	※106	685	(685)					避難誘導	盛岡市		
北上川	国	乙部	左岸	堤防断面	※107	847						シート張り	盛岡市		
北上川	国	乙部	左岸	堤防高	※108				407	(407)		積土の工	盛岡市		
北上川	国	乙部	左岸	堤防断面	※109				245			シート張り	盛岡市		
北上川	国	乙部	左岸	堤防高	※110	181						避難誘導	盛岡市		
北上川	国	乙部	左岸	堤防断面	※111	181	(181)					シート張り	盛岡市		
北上川	国	見前	右岸	工作物	※112				1			シート張り	盛岡市		
北上川	国	徳田	右岸	本衝洗掘	※113	30						積土の工	盛岡市		
北上川	国	見前	右岸	法崩れ・すべり	※114				1,261			シート張り	盛岡市		
北上川	国	見前	右岸	堤防断面	※115				1,614	(1,255)		シート張り	盛岡市		
北上川	国	見前	右岸	法崩れ・すべり	※116				322			積土の工	盛岡市		

時点修正

変更前 (R01岩手県水防計画)

変更後 (R02岩手県水防計画(案))

図表3-2 重要水防箇所調査

p43

※国管理における図面番号については、岩手河川国道事務所発行の「平成30年度北上川上流重要水防箇所調査」に対応しておりますので、そちらをご覧ください。

Table with columns: 河川名, 管理, 地名, 左岸岸別, 評価種別, 図面番号, 重要度A区間 (堤防A, 評価と重複), 重要度B区間 (堤防B, 評価と重複), 重要区間 (工作物B, 新堤防, 工事), 対策水防工法名, 関連市町村. Includes data for various locations like 見前・津志田, 中野, 津志田, etc.

※国管理における図面番号については、岩手河川国道事務所発行の「令和2年度北上川上流重要水防箇所調査」に対応しておりますので、そちらをご覧ください。

Table with columns: 河川名, 管理, 地名, 左岸岸別, 評価種別, 図面番号, 重要度A区間 (堤防A, 評価と重複), 重要度B区間 (堤防B, 評価と重複), 重要区間 (工作物B, 新堤防, 工事), 対策水防工法名, 関連市町村. Includes data for various locations like 手代森, 中野, 津志田, etc.

時点修正

図表3-2 重要水防箇所調査

p44

※国管理における図面番号については、岩手河川国道事務所発行の「平成30年度北上川上流重要水防箇所調査」に対応しておりますので、そちらをご覧ください。

Table with columns: 河川名, 管理, 地名, 左岸岸別, 評価種別, 図面番号, 重要度A区間 (堤防A, 評価と重複), 重要度B区間 (堤防B, 評価と重複), 重要区間 (工作物B, 新堤防, 工事), 対策水防工法名, 関連市町村. Includes data for various locations like 菅飯橋, 不來方橋, 菅飯橋, etc.

※国管理における図面番号については、岩手河川国道事務所発行の「令和2年度北上川上流重要水防箇所調査」に対応しておりますので、そちらをご覧ください。

Table with columns: 河川名, 管理, 地名, 左岸岸別, 評価種別, 図面番号, 重要度A区間 (堤防A, 評価と重複), 重要度B区間 (堤防B, 評価と重複), 重要区間 (工作物B, 新堤防, 工事), 対策水防工法名, 関連市町村. Includes data for various locations like J R橋梁, 不來方橋, 菅飯橋, etc.

時点修正



変更前 (R01岩手県水防計画)

変更後 (R02岩手県水防計画(案))

図表3-2 重要水防箇所調査

p45

※国管理における図面番号については、岩手河川国道事務所発行の「平成30年度北上川上流重要水防箇所調査」に対応しておりますので、そちらをご覧ください。

河川名	管理	地域名	左右岸別	評価種別	図面番号	重要度A区間		重要度B区間		要注意区間		対策水防工法名	関連市町村	
						堤防A (m)	(他の評価と重複)	堤防B (m)	(他の評価と重複)	工作物A (箇所)	工作物B (箇所)			新堤防・旧川跡(m)
＜盛岡広域振興局土木部管内＞														
北上川	国	盛岡右岸	右岸	陸開	※14							1	盛岡市	
北上川	国	盛岡右岸	右岸	陸開	※15								盛岡市	
北上川	国	盛岡右岸	右岸	陸開	※16							1	盛岡市	
北上川	国	盛岡右岸	右岸	陸開	※17							1	盛岡市	
北上川	国	盛岡右岸	右岸	陸開	※18							1	盛岡市	
北上川	国	盛岡右岸	右岸	陸開	※19							1	盛岡市	
北上川	国	盛岡右岸	右岸	陸開	※20							1	盛岡市	
北上川	国	盛岡左岸	左岸	陸開	※21							1	盛岡市	
北上川	国	盛岡左岸	左岸	陸開	※22							1	盛岡市	
北上川	国	盛岡左岸	左岸	陸開	※23							1	盛岡市	
北上川	国	盛岡左岸	左岸	陸開	※24							1	盛岡市	
北上川	国	盛岡左岸	左岸	陸開	※25							1	盛岡市	
北上川	国	盛岡左岸	左岸	陸開	※26							1	盛岡市	
北上川	国	盛岡左岸	左岸	陸開	※27							1	盛岡市	
北上川	国	盛岡左岸	左岸	陸開	※28							1	盛岡市	
北上川	国	盛岡左岸	左岸	陸開	※29							1	盛岡市	
北上川	国	盛岡左岸	左岸	陸開	※30							1	盛岡市	
北上川	国	盛岡左岸	左岸	陸開	※31							1	盛岡市	
北上川	国	盛岡左岸	左岸	陸開	※32							1	盛岡市	
北上川	国	盛岡左岸	左岸	陸開	※33							1	盛岡市	
北上川	国	盛岡左岸	左岸	陸開	※34							1	盛岡市	
北上川	国	盛岡左岸	左岸	陸開	※35							1	盛岡市	
北上川	国	盛岡左岸	左岸	陸開	※36							1	盛岡市	
北上川	計					28,803	(11,013)	7	33,054	(15,627)	5	678	25	

※国管理における図面番号については、岩手河川国道事務所発行の「令和2年度北上川上流重要水防箇所調査」に対応しておりますので、そちらをご覧ください。

河川名	管理	地域名	左右岸別	評価種別	図面番号	重要度A区間		重要度B区間		要注意区間		対策水防工法名	関連市町村	
						堤防A (m)	(他の評価と重複)	工作物A (箇所)	堤防B (m)	(他の評価と重複)	工作物B (箇所)			新堤防・旧川跡(m)
＜盛岡広域振興局土木部管内＞														
北上川	国	盛岡右岸	右岸	陸開	※16								1	盛岡市
北上川	国	盛岡右岸	右岸	陸開	※17								1	盛岡市
北上川	国	盛岡右岸	右岸	陸開	※18								1	盛岡市
北上川	国	盛岡右岸	右岸	陸開	※19								1	盛岡市
北上川	国	盛岡右岸	右岸	陸開	※20								1	盛岡市
北上川	国	盛岡右岸	右岸	陸開	※21								1	盛岡市
北上川	国	盛岡左岸	左岸	陸開	※22								1	盛岡市
北上川	国	盛岡左岸	左岸	陸開	※23								1	盛岡市
北上川	国	盛岡左岸	左岸	陸開	※24								1	盛岡市
北上川	国	盛岡左岸	左岸	陸開	※25								1	盛岡市
北上川	国	盛岡左岸	左岸	陸開	※26								1	盛岡市
北上川	国	盛岡左岸	左岸	陸開	※27								1	盛岡市
北上川	国	盛岡左岸	左岸	陸開	※28								1	盛岡市
北上川	国	盛岡左岸	左岸	陸開	※29								1	盛岡市
北上川	国	盛岡左岸	左岸	陸開	※30								1	盛岡市
北上川	国	盛岡左岸	左岸	陸開	※31								1	盛岡市
北上川	国	盛岡左岸	左岸	陸開	※32								1	盛岡市
北上川	国	盛岡左岸	左岸	陸開	※33								1	盛岡市
北上川	国	盛岡左岸	左岸	陸開	※34								1	盛岡市
北上川	国	盛岡左岸	左岸	陸開	※35								1	盛岡市
北上川	国	盛岡左岸	左岸	陸開	※36								1	盛岡市
北上川	計					26,509	(10,281)	7	33,231	(16,328)	4	1,932	25	

時点修正

図表3-2 重要水防箇所調査

p46

※国管理における図面番号については、岩手河川国道事務所発行の「平成30年度北上川上流重要水防箇所調査」に対応しておりますので、そちらをご覧ください。

河川名	管理	地域名	左右岸別	評価種別	図面番号	重要度A区間		重要度B区間		要注意区間		対策水防工法名	関連市町村	
						堤防A (m)	(他の評価と重複)	工作物A (箇所)	堤防B (m)	(他の評価と重複)	工作物B (箇所)			新堤防・旧川跡(m)
＜盛岡広域振興局土木部管内＞														
中津川	国	御殿橋		工作物	※中1							1	盛岡市	
中津川	国	川原橋		工作物	※中2							1	盛岡市	
中津川	国	中津川左岸	左岸	堤防高	※中3			384					積土のう工	盛岡市
中津川	国	中津川左岸	左岸	堤防高	※中4	613							積土のう工	盛岡市
中津川	国	中津川左岸	左岸	堤防断面	※中5	215	(215)						シート張工	盛岡市
中津川	国	中津川左岸	左岸	堤防断面	※中6			398	(398)				シート張工	盛岡市
中津川	国	上の橋	左岸	工作物	※中7						1		積土のう工	盛岡市
中津川	国	中津川左岸	左岸	堤防高	※中8	387							積土のう工	盛岡市
中津川	国	中津川左岸	左岸	堤防断面	※中9			797	(601)				シート張工	盛岡市
中津川	国	中津川左岸	左岸	堤防高	※中10	400							積土のう工	盛岡市
中津川	国	中津川左岸	左岸	堤防高	※中11			179					積土のう工	盛岡市
中津川	国	中津川左岸	左岸	堤防高	※中12	197							積土のう工	盛岡市
中津川	国	中津川左岸	左岸	堤防断面	※中13			197	(197)				シート張工	盛岡市
中津川	国	浅岸橋	左岸	工作物	※中14			411			1		積土のう工	盛岡市
中津川	国	中津川左岸	左岸	堤防高	※中15			411					積土のう工	盛岡市
中津川	国	中津川左岸	左岸	堤防高	※中16			1,598	(1,598)				シート張工	盛岡市
中津川	国	中津川左岸	左岸	堤防断面	※中17	228							シート張工	盛岡市
中津川	国	中津川右岸	右岸	堤防断面	※中18			223					シート張工	盛岡市
中津川	国	中津川右岸	右岸	堤防断面	※中19	173	(173)						シート張工	盛岡市
中津川	国	下の橋	右岸	工作物	※中20						1		積土のう工	盛岡市
中津川	国	中津川右岸	右岸	堤防断面	※中21			774	(774)				シート張工	盛岡市
中津川	国	中津川右岸	右岸	堤防高	※中22	230							積土のう工	盛岡市
中津川	国	中津川右岸	右岸	堤防断面	※中23			230	(230)				シート張工	盛岡市
中津川	国	富士見橋	右岸	工作物	※中24						1		積土のう工	盛岡市
中津川	国	中津川右岸	右岸	堤防高	※中25			219					積土のう工	盛岡市
中津川	国	中津川右岸	右岸	堤防高	※中26			612					積土のう工	盛岡市

※国管理における図面番号については、岩手河川国道事務所発行の「令和2年度北上川上流重要水防箇所調査」に対応しておりますので、そちらをご覧ください。

河川名	管理	地域名	左右岸別	評価種別	図面番号	重要度A区間		重要度B区間		要注意区間		対策水防工法名	関連市町村	
						堤防A (m)	(他の評価と重複)	工作物A (箇所)	堤防B (m)	(他の評価と重複)	工作物B (箇所)			新堤防・旧川跡(m)
＜盛岡広域振興局土木部管内＞														
中津川	国	御殿橋		工作物	※中1							1	盛岡市	
中津川	国	川原橋		工作物	※中2							1	盛岡市	
中津川	国	中津川左岸	左岸	堤防高	※中3			384					積土のう工	盛岡市
中津川	国	中津川左岸	左岸	堤防断面	※中4	613							積土のう工	盛岡市
中津川	国	中津川左岸	左岸	堤防断面	※中5	215	(215)						シート張工	盛岡市
中津川	国	中津川左岸	左岸	堤防断面	※中6			398	(398)				シート張工	盛岡市
中津川	国	与の字橋	左岸	工作物	※中7						1		積土のう工	盛岡市
中津川	国	上の橋	左岸	工作物	※中8						1		積土のう工	盛岡市
中津川	国	中津川左岸	左岸	堤防高	※中9	387							積土のう工	盛岡市
中津川	国	中津川左岸	左岸	堤防断面	※中10			797	(596)				シート張工	盛岡市
中津川	国	中津川左岸	左岸	堤防高	※中11	400							積土のう工	盛岡市
中津川	国	中津川左岸	左岸	堤防高	※中12	179							積土のう工	盛岡市
中津川	国	中津川左岸	左岸	堤防断面	※中13	197	(197)						シート張工	盛岡市
中津川	国	浅岸橋	左岸	工作物	※中14			411			1		積土のう工	盛岡市
中津川	国	中津川左岸	左岸	堤防高	※中15			411					積土のう工	盛岡市
中津川	国	中津川左岸	左岸	堤防高	※中16			1,598	(1,598)				シート張工	盛岡市
中津川	国	中津川左岸	左岸	堤防断面	※中17	228							シート張工	盛岡市
中津川	国	中津川左岸	左岸	堤防断面	※中18			223					シート張工	盛岡市
中津川	国	中津川右岸	右岸	堤防高	※中19	173	(173)						シート張工	盛岡市
中津川	国	下の橋	右岸	工作物	※中20						1		積土のう工	盛岡市
中津川	国	中津川右岸	右岸	堤防断面	※中21			774	(774)				シート張工	盛岡市
中津川	国	中津川右岸	右岸	堤防高	※中22	230							積土のう工	盛岡市
中津川	国	中津川右岸	右岸	堤防断面	※中23			230	(230)				シート張工	盛岡市
中津川	国	富士見橋	右岸	工作物	※中24						1		積土のう工	盛岡市
中津川	国	中津川右岸	右岸	堤防高	※中25			219					積土のう工	盛岡市
中津川	国	中津川右岸	右岸	堤防高	※中26			612					積土のう工	盛岡市

時点修正

変更前 (R01岩手県水防計画)

変更後 (R02岩手県水防計画(案))

図表3-2 重要水防箇所調査

p47

国管理における図面番号については、岩手河川国道事務所発行の「平成30年度北上川上流重要水防箇所調査」に対応しておりますので、そちらをご覧ください。

Table with columns: 河川名, 管理, 地域名, 左右岸別, 評価種別, 図面番号, 重要度A区間, 重要度B区間, 留意区間, 対策水防工法名, 関連市町村. Includes data for 盛岡広域振興局土木部管内, 米内川, 磐石川, and 葛根田川.

国管理における図面番号については、岩手河川国道事務所発行の「令和2年度北上川上流重要水防箇所調査」に対応しておりますので、そちらをご覧ください。

Table with columns: 河川名, 管理, 地域名, 左右岸別, 評価種別, 図面番号, 重要度A区間, 重要度B区間, 留意区間, 対策水防工法名, 関連市町村. Includes data for 盛岡広域振興局土木部管内, 米内川, 磐石川, and 葛根田川. Includes a red note '時点修正'.

図表3-2 重要水防箇所調査

p48

国管理における図面番号については、岩手河川国道事務所発行の「平成30年度北上川上流重要水防箇所調査」に対応しておりますので、そちらをご覧ください。

Table with columns: 河川名, 管理, 地域名, 左右岸別, 評価種別, 図面番号, 重要度A区間, 重要度B区間, 留意区間, 対策水防工法名, 関連市町村. Includes data for 葛根田川, 諸葛川, 木賊川, 雫川, 滝名川, and 岩崎川.

国管理における図面番号については、岩手河川国道事務所発行の「令和2年度北上川上流重要水防箇所調査」に対応しておりますので、そちらをご覧ください。

Table with columns: 河川名, 管理, 地域名, 左右岸別, 評価種別, 図面番号, 重要度A区間, 重要度B区間, 留意区間, 対策水防工法名, 関連市町村. Includes data for 葛根田川, 諸葛川, 木賊川, 雫川, 滝名川, and 岩崎川. Includes a red note '時点修正'.

時点修正

時点修正

変更前 (R01岩手県水防計画)

変更後 (R02岩手県水防計画(案))

図表3-2 重要水防箇所調査

p49

※国管理における図面番号については、岩手河川国道事務所発行の「平成30年度北上川上流重要水防箇所調査」に対応しておりますので、そちらをご覧ください。

Table with columns: 河川名, 管理, 地名, 左右岸別, 評価種別, 図面番号, 重要度A区間 (堤防A, 工作物A), 重要度B区間 (堤防B, 工作物B), 要注意区間 (新堤防, 工事施行), 対策水防工法名, 関連市町村. Includes summary rows for 盛岡広域振興局土部管内 and 宇沢川.

※国管理における図面番号については、岩手河川国道事務所発行の「令和2年度北上川上流重要水防箇所調査」に対応しておりますので、そちらをご覧ください。

Table with columns: 河川名, 管理, 地名, 左右岸別, 評価種別, 図面番号, 重要度A区間 (堤防A, 工作物A), 重要度B区間 (堤防B, 工作物B), 要注意区間 (新堤防, 工事施行), 対策水防工法名, 関連市町村. Includes summary rows for 盛岡広域振興局土部管内 and 宇沢川.

時点修正

図表3-2 重要水防箇所調査

p50

※国管理における図面番号については、岩手河川国道事務所発行の「平成30年度北上川上流重要水防箇所調査」に対応しておりますので、そちらをご覧ください。

Table with columns: 河川名, 管理, 地名, 左右岸別, 評価種別, 図面番号, 重要度A区間 (堤防A, 工作物A), 重要度B区間 (堤防B, 工作物B), 要注意区間 (新堤防, 工事施行), 対策水防工法名, 関連市町村. Includes summary rows for 花巻土木センター管内 and 北上川.

※国管理における図面番号については、岩手河川国道事務所発行の「令和2年度北上川上流重要水防箇所調査」に対応しておりますので、そちらをご覧ください。

Table with columns: 河川名, 管理, 地名, 左右岸別, 評価種別, 図面番号, 重要度A区間 (堤防A, 工作物A), 重要度B区間 (堤防B, 工作物B), 要注意区間 (新堤防, 工事施行), 対策水防工法名, 関連市町村. Includes summary rows for 花巻土木センター管内 and 北上川.

時点修正



変更前 (R01岩手県水防計画)

変更後 (R02岩手県水防計画(案))

図表3-2 重要水防箇所調査

Table with 2 main sections: '変更前 (R01岩手県水防計画)' and '変更後 (R02岩手県水防計画(案))'. Each section contains a table of river defense points with columns for river name, management, location, elevation, and status. Includes a '時点修正' (Time Point Correction) label.

図表3-2 重要水防箇所調査

Table with 2 main sections: '変更前 (R01岩手県水防計画)' and '変更後 (R02岩手県水防計画(案))'. Each section contains a table of river defense points with columns for river name, management, location, elevation, and status. Includes a '時点修正' (Time Point Correction) label.





変更前 (R01岩手県水防計画)

変更後 (R02岩手県水防計画(案))

図表3-2 重要水防箇所調査

p55

中国管理における図面番号については、岩手河川国道事務所発行の「平成30年度北上川上流重要水防箇所調査」に対応しておりますので、そちらをご覧ください。

河川名	管理	地区名	左右岸別	評定種別	図面番号	重要度A区間			重要度B区間			要注意区間			対策水防工法名	関連市町村
						堤防A (m)	(他の評価と重視)	工作物A (箇所)	堤防B (m)	(他の評価と重視)	工作物B (箇所)	新設(旧川跡) (箇所)	工事(旧川跡) (箇所)	新設(旧川跡) (箇所)		
＜花巻土木センター管内＞																
鎌ヶ石川	国	鎌ヶ石川上流	左岸	漏水	※線30	200									月の輪工	花巻市 (東和)
鎌ヶ石川	国	鎌ヶ石川上流	左岸	漏水	※線31				212						月の輪工	花巻市 (東和)
鎌ヶ石川	国	鎌ヶ石川上流	右岸	堤防高	※線32			889							積土のう工	花巻市 (東和)
鎌ヶ石川	国	鎌ヶ石川上流	右岸	法崩れ・すべり	※線33			1,982	(1,781)						シート張り工	花巻市 (東和)
鎌ヶ石川	国	鎌ヶ石川上流	右岸	漏水	※線34			1,982	(1,982)						月の輪工	花巻市 (東和)
鎌ヶ石川	国	鎌ヶ石川上流	右岸	堤防高	※線35			892							積土のう工	花巻市 (東和)
鎌ヶ石川	国	前郷橋	右岸	工作物	※線36					1					積土のう工	花巻市 (東和)
鎌ヶ石川	国	鎌ヶ石川上流	右岸	堤防高	※線37			654							積土のう工	花巻市 (東和)
鎌ヶ石川	国	鎌ヶ石川上流	左岸	漏水	※線38			1,307	(1,307)						月の輪工	花巻市 (東和)
鎌ヶ石川	国	鎌ヶ石川上流	左岸	堤防高	※線39			460							積土のう工	花巻市 (東和)
鎌ヶ石川	国	東和大橋	右岸	工作物	※線40					1					積土のう工	花巻市 (東和)
鎌ヶ石川	国	鎌ヶ石川上流	右岸	堤防高	※線41			275							対策なし	花巻市 (東和)
鎌ヶ石川	国	鎌ヶ石川上流	右岸	堤防断面	※線42		275	(275)							対策なし	花巻市 (東和)
鎌ヶ石川	国	鎌ヶ石川上流	右岸	堤防高	※線43			262							避難誘導	花巻市 (東和)
鎌ヶ石川	国	鎌ヶ石川上流	右岸	堤防断面	※線44		262	(262)							避難誘導	花巻市 (東和)
鎌ヶ石川	国	鎌ヶ石川上流	右岸	堤防高	※線45				1,528	(248)					積土のう工	花巻市 (東和)
鎌ヶ石川	国	鎌ヶ石川上流	右岸	法崩れ・すべり	※線46				1,280	(1,280)					シート張り工	花巻市 (東和)
鎌ヶ石川	国	鎌ヶ石川上流	右岸	工作物	※線47					1					対策なし	花巻市 (東和)
鎌ヶ石川	国	鎌ヶ石川上流	左岸	堤防高	※線48			484							対策なし	花巻市 (東和)
鎌ヶ石川	国	鎌ヶ石川上流	左岸	堤防断面	※線49		484	(484)							対策なし	花巻市 (東和)
鎌ヶ石川	国	鎌ヶ石川上流	左岸	堤防高	※線50										対策なし	花巻市 (東和)
鎌ヶ石川	国	鎌ヶ石川上流	左岸	堤防断面	※線51										対策なし	花巻市 (東和)
鎌ヶ石川	国	立沢橋	右岸	工作物	※線52										対策なし	花巻市 (東和)
鎌ヶ石川	国	野金山橋	右岸	工作物	※線53										対策なし	花巻市 (東和)
鎌ヶ石川	計	計				7,208	(3,239)	8	16,880	(9,748)	1	0	0			花巻市
人首川 国 人首川左岸 左岸 破壊跡 ※人2																
人首川 計																
0 (0) 0 0 (0) 0 0 1																

p56

中国管理における図面番号については、岩手河川国道事務所発行の「平成30年度北上川上流重要水防箇所調査」に対応しておりますので、そちらをご覧ください。

河川名	管理	地区名	左右岸別	評定種別	図面番号	重要度A区間			重要度B区間			要注意区間			対策水防工法名	関連市町村
						堤防A (m)	(他の評価と重視)	工作物A (箇所)	堤防B (m)	(他の評価と重視)	工作物B (箇所)	新設(旧川跡) (箇所)	工事(旧川跡) (箇所)	新設(旧川跡) (箇所)		
＜花巻土木センター管内＞																
添市川	県	道田	左岸	堤防高	花1				850						積土のう工	花巻市
添市川	県	道田	右岸	堤防高	花2				850						積土のう工	花巻市
添市川 計																
0 (0) 0 1,700 (0) 0 0 0																
葛丸川 葛丸一の橋 右岸 新堤防 花1																
葛丸川 高井沢 左岸 堤防高 無堤 花2 1,000																
葛丸川 高井沢 右岸 堤防高 無堤 花3 1,000																
葛丸川 木の宮橋上流 左岸 新堤防 花4 140																
葛丸川 木の宮橋上流 右岸 新堤防 花5 230																
葛丸川 木の宮橋上流 左岸 法崩れ・すべり 花6 250																
葛丸川 木の宮橋上流 右岸 法崩れ・すべり 花7 250																
葛丸川 計 2,000 (0) 0 500 (0) 0 1,270 0																
禰貫川 十日市橋 左岸 堤防断面 花1																
禰貫川 十日市橋 右岸 堤防断面 花2 1,870																
禰貫川 禰貫橋 左岸 堤防高 無堤 花3 1,180																
禰貫川 滝田橋下流 右岸 堤防断面 花4 400																
禰貫川 滝田橋上流 左岸 堤防断面 花5 700																
禰貫川 高瀬橋上流 左岸 堤防断面 花6 600																
禰貫川 亀ヶ森大橋上下流 左岸 堤防断面 花7 1,100																
禰貫川 亀ヶ森大橋上下流 右岸 堤防断面 花8 1,000																
禰貫川 大迫 左岸 堤防断面 花9 500																
禰貫川 大迫 右岸 堤防断面 花10 400																
禰貫川 滝田橋下流 左岸 堤防断面 花11 820																
禰貫川 内川目新野 左岸 堤防断面 花12 400																
禰貫川 計 1,180 (0) 0 9,390 (0) 0 0 0																
耳取川 耳取橋 左岸 堤防高 花1 3,000																
耳取川 耳取橋 右岸 堤防高 花2 3,000																
耳取川 計 6,000 (0) 0 0 (0) 0 0 0																
幸田川 松原 左岸 堤防高 無堤 花1 3,000																
幸田川 計																
3,000																

図表3-2 重要水防箇所調査

p56

中国管理における図面番号については、岩手河川国道事務所発行の「令和2年度北上川上流重要水防箇所調査」に対応しておりますので、そちらをご覧ください。

河川名	管理	地区名	左右岸別	評定種別	図面番号	重要度A区間			重要度B区間			要注意区間			対策水防工法名	関連市町村
						堤防A (m)	(他の評価と重視)	工作物A (箇所)	堤防B (m)	(他の評価と重視)	工作物B (箇所)	新設(旧川跡) (箇所)	工事(旧川跡) (箇所)	新設(旧川跡) (箇所)		
＜花巻土木センター管内＞																
添市川	県	道田	左岸	堤防高	花1				850						積土のう工	花巻市
添市川	県	道田	右岸	堤防高	花2				850						積土のう工	花巻市
添市川 計																
0 (0) 0 1,700 (0) 0 0 0																
葛丸川 葛丸一の橋 右岸 新堤防 花1																
葛丸川 高井沢 右岸 堤防高 無堤 花2 1,000																
葛丸川 高井沢 左岸 堤防高 無堤 花3 1,000																
葛丸川 木の宮橋上流 左岸 新堤防 花4 140																
葛丸川 木の宮橋上流 右岸 新堤防 花5 230																
葛丸川 木の宮橋上流 左岸 法崩れ・すべり 花6 250																
葛丸川 木の宮橋上流 右岸 法崩れ・すべり 花7 250																
葛丸川 計 2,000 (0) 0 500 (0) 0 1,270 0																
禰貫川 十日市橋 左岸 堤防断面 花1																
禰貫川 十日市橋 右岸 堤防断面 花2 1,870																
禰貫川 禰貫橋 左岸 堤防高 無堤 花3 1,180																
禰貫川 滝田橋下流 右岸 堤防断面 花4 400																
禰貫川 滝田橋上流 左岸 堤防断面 花5 700																
禰貫川 高瀬橋上流 左岸 堤防断面 花6 600																
禰貫川 亀ヶ森大橋上下流 左岸 堤防断面 花7 1,100																
禰貫川 亀ヶ森大橋上下流 右岸 堤防断面 花8 1,000																
禰貫川 大迫 左岸 堤防断面 花9 500																
禰貫川 大迫 右岸 堤防断面 花10 400																
禰貫川 滝田橋下流 左岸 堤防断面 花11 820																
禰貫川 内川目新野 左岸 堤防断面 花12 400																
禰貫川 計 1,180 (0) 0 9,390 (0) 0 0 0																
耳取川 耳取橋 左岸 堤防高 花1 3,000																
耳取川 耳取橋 右岸 堤防高 花2 3,000																
耳取川 計 6,000 (0) 0 0 (0) 0 0 0																
幸田川 松原 左岸 堤防高 無堤 花1 3,000																
幸田川 計																
3,000																

時点修正

時点修正



変更前 (R01岩手県水防計画)

変更後 (R02岩手県水防計画(案))

図表3-2 重要水防箇所調査

p57

※国管理における図面番号については、岩手河川国道事務所発行の「平成30年度北上川上流重要水防箇所調査」に対応しておりますので、そちらをご覧ください。

河川名	管理	地区名	左右岸別	評定種別	図面番号	重要度A区間		重要度B区間		要注意区間		対策水防工法名	関連市町村
						堤防A (m)	(他の評価と重複)	堤防B (m)	(他の評価と重複)	工作物A (箇所)	工作物B (箇所)		
＜花巻土木センター管内＞													
幸田川	県	松原	右岸	堤防高 無堤	花2	3,000		0	0	0	0	0	花巻市
		幸田川	計			6,000	(0)	0	0	(0)	0	0	
概観沢川	県	本館橋	左岸	堤防高	花1			350					積土のう工 花巻市
		概観沢川	計			0	(0)	0	350	(0)	0	0	
花巻土木センター管内 計						68,083	25,523	10	45,777	18,882	4	1,390	6

※国管理における図面番号については、岩手河川国道事務所発行の「令和2年度北上川上流重要水防箇所調査」に対応しておりますので、そちらをご覧ください。

河川名	管理	地区名	左右岸別	評定種別	図面番号	重要度A区間		重要度B区間		要注意区間		対策水防工法名	関連市町村
						堤防A (m)	(他の評価と重複)	堤防B (m)	(他の評価と重複)	工作物A (箇所)	新堤防・旧川筋 (箇所)		
＜花巻土木センター管内＞													
耳取川	県	耳取橋	左岸	堤防高	花1	3,000							積土のう工 花巻市
		耳取川	右岸	堤防高	花2	3,000							積土のう工 花巻市
		耳取川	計			6,000	(0)	0	0	(0)	0	0	
幸田川	県	松原	右岸	堤防高 無堤	花1	3,000							花巻市
幸田川	県	松原	右岸	堤防高 無堤	花2	3,000							花巻市
		幸田川	計			6,000	(0)	0	0	(0)	0	0	
概観沢川	県	本館橋	左岸	堤防高	花1			350					積土のう工 花巻市
		概観沢川	計			0	(0)	0	350	(0)	0	0	
花巻土木センター管内 計						67,289	25,126	10	45,065	19,916	4	1,390	5

時点修正

図表3-2 重要水防箇所調査

p58

※国管理における図面番号については、岩手河川国道事務所発行の「平成30年度北上川上流重要水防箇所調査」に対応しておりますので、そちらをご覧ください。

河川名	管理	地区名	左右岸別	評定種別	図面番号	重要度A区間		重要度B区間		要注意区間		対策水防工法名	関連市町村
						堤防A (m)	(他の評価と重複)	堤防B (m)	(他の評価と重複)	工作物A (箇所)	工作物B (箇所)		
＜北上土木センター管内＞													
北上川	国	稲瀬	左岸	堤防高	※118			950	(950)			積土のう工	北上市
北上川	国	稲瀬	左岸	漏水	※119	200						漏れ・水の漏れ	北上市
北上川	国	稲瀬	左岸	堤防高	※120			523	(523)			積土のう工	北上市
北上川	国	稲瀬	左岸	堤防断面	※121			200	(200)			シート張工	北上市
北上川	国	稲瀬	左岸	堤防高	※122	881						※122※123※124	北上市
北上川	国	稲瀬	左岸	堤防断面	※123	439	(439)					シート張工	北上市
北上川	国	稲瀬	左岸	堤防断面	※124			442	(442)			シート張工	北上市
北上川	国	鬼柳相去	右岸	堤防高	※125	257						対策なし	北上市
北上川	国	鬼柳相去	右岸	堤防断面	※126	257	(257)					対策なし	北上市
北上川	国	鬼柳相去	右岸	堤防高	※127			1,412				対策なし	北上市
北上川	国	鬼柳相去	右岸	堤防高	※128			1,116				積土のう工	北上市
北上川	国	鬼柳相去	右岸	堤防高	※129			431				積土のう工	北上市
北上川	国	鬼柳相去	右岸	堤防高	※130			217				積土のう工	北上市
北上川	国	黒沢尻	右岸	堤防高	※131			760				積土のう工	北上市
北上川	国	黒沢尻	右岸	堤防高	※132			665				積土のう工	北上市
北上川	国	小島崎	右岸	水衝洗掘	※133			430	(430)			不流し工	北上市
北上川	国	小島崎	右岸	堤防高	※134	1,000						避難誘導	北上市
北上川	国	小島崎	右岸	堤防断面	※135	1,000	(1,000)					避難誘導	北上市
北上川	国	小島崎	右岸	堤防高	※136	566						対策なし	北上市
北上川	国	小島崎	右岸	堤防断面	※137	566	(566)					対策なし	北上市
北上川	国	小島崎	右岸	堤防高	※138	628						避難誘導	北上市
北上川	国	小島崎	右岸	堤防断面	※139	628	(628)					避難誘導	北上市
北上川	国	二子	右岸	水衝洗掘	※140			150	(150)			不流し工	北上市
北上川	国	二子	右岸	堤防高	※141			177				避難誘導	北上市
北上川	国	二子	右岸	堤防高	※142	2,913						避難誘導	北上市
北上川	国	二子	右岸	堤防断面	※143			1,031	(1,031)			シート張工	北上市
北上川	国	二子	右岸	堤防断面	※144	1,647	(1,647)					避難誘導	北上市

※国管理における図面番号については、岩手河川国道事務所発行の「令和2年度北上川上流重要水防箇所調査」に対応しておりますので、そちらをご覧ください。

河川名	管理	地区名	左右岸別	評定種別	図面番号	重要度A区間		重要度B区間		要注意区間		対策水防工法名	関連市町村
						堤防A (m)	(他の評価と重複)	堤防B (m)	(他の評価と重複)	工作物A (箇所)	新堤防・旧川筋 (箇所)		
＜北上土木センター管内＞													
北上川	国	稲瀬	左岸	漏水	※108	200							北上市
北上川	国	稲瀬	左岸	堤防高	※109			947	(947)			積土のう工	北上市
北上川	国	稲瀬	左岸	堤防高	※110			523	(523)			積土のう工	北上市
北上川	国	稲瀬	左岸	堤防断面	※111			200	(200)			シート張工	北上市
北上川	国	稲瀬	左岸	堤防高	※112	882						※122※123※124	北上市
北上川	国	稲瀬	左岸	堤防断面	※113	439	(439)					シート張工	北上市
北上川	国	稲瀬	左岸	堤防断面	※114			443	(443)			シート張工	北上市
北上川	国	鬼柳相去	右岸	堤防高	※115	257						対策なし	北上市
北上川	国	鬼柳相去	右岸	堤防断面	※116	257	(257)					対策なし	北上市
北上川	国	鬼柳相去	右岸	堤防高	※117			1,411				対策なし	北上市
北上川	国	鬼柳相去	右岸	堤防高	※118			1,114				積土のう工	北上市
北上川	国	鬼柳相去	右岸	堤防高	※119			431				積土のう工	北上市
北上川	国	鬼柳相去	右岸	堤防高	※120			220				積土のう工	北上市
北上川	国	黒沢尻	右岸	堤防高	※121			762				積土のう工	北上市
北上川	国	黒沢尻	右岸	堤防高	※122			665				積土のう工	北上市
北上川	国	小島崎	右岸	水衝洗掘	※123			430	(430)			不流し工	北上市
北上川	国	小島崎	右岸	堤防高	※124	1,000						避難誘導	北上市
北上川	国	小島崎	右岸	堤防断面	※125	1,000	(1,000)					避難誘導	北上市
北上川	国	小島崎	右岸	堤防高	※126	566						対策なし	北上市
北上川	国	小島崎	右岸	堤防断面	※127	566	(566)					対策なし	北上市
北上川	国	小島崎	右岸	堤防高	※128	628						避難誘導	北上市
北上川	国	小島崎	右岸	堤防断面	※129	628	(628)					避難誘導	北上市
北上川	国	小島崎	右岸	水衝洗掘	※130			150	(150)			不流し工	北上市
北上川	国	二子	右岸	堤防高	※131			177				避難誘導	北上市
北上川	国	二子	右岸	堤防高	※132	2,913						避難誘導	北上市
北上川	国	二子	右岸	堤防断面	※133			1,031	(1,031)			シート張工	北上市
北上川	国	二子	右岸	堤防断面	※134	1,647	(1,647)					避難誘導	北上市

時点修正

変更前 (R01岩手県水防計画)

変更後 (R02岩手県水防計画(案))

図表3-2 重要水防箇所調査

河川名	管理	地区名	左右岸別	評定種別	図面番号	重要度A区間			重要度B区間			要注意区間		対策水防工法名	関連市町村		
						堤防A (m)	(他の評価と重複)	工作物A (箇所)	堤防B (m)	(他の評価と重複)	工作物B (箇所)	新堤防・旧川跡 (a)	工事箇所・新築・修繕 (箇所)			対策水防工法名	関連市町村
※国管理における図面番号については、岩手河川国道事務所発行の「平成30年度北上川上流重要水防箇所調査」に対応しておりますので、そちらをご覧ください。																	
＜北上土木センター管内＞																	
北上川	国	二子	右岸	堤防断面	※145			235	(235)					避難誘導	北上市		
北上川	国	北上中央橋	右岸	工作物	※146							1			北上市		
北上川	国	二子	右岸	堤防高	※147	1,234								対策なし	北上市		
北上川	国	二子	右岸	堤防断面	※148	1,234	(1,234)							対策なし	北上市		
北上川	国	成田	右岸	堤防高	※149	2,012								対策なし	北上市花巻市		
北上川	国	成田	右岸	堤防断面	※150	719	(719)							対策なし	北上市		
北上川	国	立花	左岸	堤防高	※199	952								対策なし	北上市		
北上川	国	立花	左岸	堤防断面	※200			163	(163)					対策なし	北上市		
北上川	国	立花	左岸	堤防断面	※201	789	(789)							対策なし	北上市		
北上川	国	立花	左岸	堤防高	※202	670								積土のう工	北上市		
北上川	国	立花	左岸	堤防断面	※203			564	(564)					シート張工	北上市		
北上川	国	立花	左岸	堤防断面	※204	106	(106)							避難誘導	北上市		
北上川	国	立花	左岸	堤防高	※205			940						積土のう工	北上市		
北上川	国	難囃橋	右岸	工作物	※206							1			北上市		
北上川	国	黒岩	左岸	堤防高	※207	409								対策なし	北上市		
北上川	国	黒岩	左岸	堤防断面	※208	409	(409)							対策なし	北上市		
北上川	国	黒岩	左岸	堤防高	※209	945								避難誘導	北上市		
北上川	国	黒岩	左岸	堤防断面	※210	945	(945)							避難誘導	北上市		
北上川	国	黒岩	左岸	堤防高	※211	418								対策なし	北上市		
北上川	国	黒岩	左岸	堤防断面	※212	418	(418)							対策なし	北上市		
北上川	国	黒岩	左岸	堤防高	※213	155								避難誘導	北上市		
北上川	国	黒岩	左岸	堤防断面	※214	155	(155)							避難誘導	北上市		
北上川	国	黒岩	左岸	堤防高	※215	987								対策なし	北上市		
北上川	国	黒岩	左岸	堤防断面	※216	987	(987)							対策なし	北上市		
北上川	国	栗木	左岸	堤防高	※217			442						積土のう工	北上市		
北上川	国	栗木	左岸	堤防高	※218			226						積土のう工	北上市		
北上川	国	昭和橋	右岸	工作物	※219									積土のう工	北上市		
北上川	国	昭和橋	左岸	工作物	※209							1			北上市		

時点修正

図表3-2 重要水防箇所調査

河川名	管理	地区名	左右岸別	評定種別	図面番号	重要度A区間			重要度B区間			要注意区間		対策水防工法名	関連市町村		
						堤防A (m)	(他の評価と重複)	工作物A (箇所)	堤防B (m)	(他の評価と重複)	工作物B (箇所)	新堤防・旧川跡 (a)	工事箇所・新築・修繕 (箇所)			対策水防工法名	関連市町村
※国管理における図面番号については、岩手河川国道事務所発行の「令和2年度北上川上流重要水防箇所調査」に対応しておりますので、そちらをご覧ください。																	
＜北上土木センター管内＞																	
北上川	国	栗木	左岸	堤防高	※220			2,727						積土のう工	北上市		
北上川	国	栗木・矢沢	左岸	漏水	※221			200	(200)					月の輪工	北上市		
北上川	国	栗木・矢沢	左岸	漏水	※222	200	(200)							月の輪工	北上市		
北上川	国	栗木・矢沢	左岸	漏水	※223			102	(102)					月の輪工	北上市		
北上川	国	稲瀬	左岸	旧河川跡	※9					230					北上市		
北上川	国	稲瀬	左岸	旧河川跡	※10					100					北上市		
北上川	国	黒沢尻	右岸	陸開	※11						1				北上市		
北上川	国	黒沢尻	右岸	陸開	※12							1			北上市		
北上川	国	黒沢尻	右岸	陸開	※13							1			北上市		
北上川	国	黒沢尻	右岸	陸開	※14							1			北上市		
北上川	国	立花	左岸	新堤防	※15					564					北上市		
北上川	国	二子	左岸	新堤防	※16					1,048					北上市		
北上川	国	二子	左岸	新堤防	※17					160					北上市		
北上川	計					24,726	(10,499)	1	14,103	(4,960)	2	2,102	4				
和賀川	国	和賀川右岸	右岸	堤防高	※14	279								積土のう工	北上市		
和賀川	国	和賀川右岸	右岸	堤防断面	※142			100						積土のう工	北上市		
和賀川	国	和賀川右岸	右岸	堤防断面	※143			379	(379)					シート張工	北上市		
和賀川	国	和賀川右岸	右岸	工作物	※144					1				工作物	北上市		
和賀川	国	和賀川左岸	左岸	堤防高	※145			123						積土のう工	北上市		
和賀川	国	和賀川左岸	左岸	水衝洗機	※146			350						木流し工	北上市		
和賀川	県	佐野	右岸	水衝洗機	北1		300							釜・月の輪工	北上市		
和賀川	県	小田中	右岸	水衝洗機	北2		400							釜・月の輪工	北上市		
和賀川	県	山口	右岸	堤防高 無堤	北3	1,300								釜・月の輪工	北上市		
和賀川	県	横川目	左岸	堤防高 無堤	北4	500								釜・月の輪工	北上市		
和賀川	計					2,079	(0)	0	1,652	(379)	1	0	0				

時点修正

変更前 (R01岩手県水防計画)

変更後 (R02岩手県水防計画(案))

図表3-2 重要水防箇所調査

p61

※国管理における図面番号については、岩手河川国道事務所発行の「平成30年度北上川上流重要水防箇所調査」に対応しておりますので、そちらをご覧ください。

河川名	管理	地区名	左右岸別	評定種別	図面番号	重要度A区間		重要度B区間		要注意区間		対策水防工法名	関連市町村	
						堤防A (m)	(他の評価と重複)	堤防B (m)	(他の評価と重複)	工作物A (箇所)	工作物B (箇所)			新堤防・旧川跡 (箇所)
＜北上土木センター管内＞														
尻平川	県	横川目	右岸	堤防高	無堤	北1	200						北上市	
尻平川	県	土堀	左岸	堤防高	無堤	北2	40						北上市	
尻平川	県	鳥谷筋	右岸	堤防高	無堤	北3	400						北上市	
尻平川 計							640	(0)	0	0	(0)	0	0	0
本郷川	県	蘆島羽	左岸	堤防高	無堤	北1	170						積士のう工 北上市	
本郷川	県	町分	右岸	堤防高	無堤	北2	10						積士のう工 北上市	
本郷川 計							180	(0)	0	0	(0)	0	0	
北上土木センター管内 計							27,625	10,499	1	15,755	5,369	3	2,102	4

※国管理における図面番号については、岩手河川国道事務所発行の「令和2年度北上川上流重要水防箇所調査」に対応しておりますので、そちらをご覧ください。

河川名	管理	地区名	左右岸別	評定種別	図面番号	重要度A区間		重要度B区間		要注意区間		対策水防工法名	関連市町村	
						堤防A (m)	(他の評価と重複)	堤防B (m)	(他の評価と重複)	工作物A (箇所)	工作物B (箇所)			新堤防・旧川跡 (箇所)
＜北上土木センター管内＞														
尻平川	県	横川目	右岸	堤防高	無堤	北1	200						北上市	
尻平川	県	土堀	左岸	堤防高	無堤	北2	40						北上市	
尻平川	県	鳥谷筋	右岸	堤防高	無堤	北3	400						北上市	
尻平川 計							640	(0)	0	0	(0)	0	0	
本郷川	県	蘆島羽	左岸	堤防高	無堤	北1	170						積士のう工 北上市	
本郷川	県	町分	右岸	堤防高	無堤	北2	10						積士のう工 北上市	
本郷川 計							180	(0)	0	0	(0)	0	0	
北上土木センター管内 計							27,630	10,782	1	15,479	7,817	4	330	4

時点修正

図表3-2 重要水防箇所調査

p62

※国管理における図面番号については、岩手河川国道事務所発行の「平成30年度北上川上流重要水防箇所調査」に対応しておりますので、そちらをご覧ください。

河川名	管理	地区名	左右岸別	評定種別	図面番号	重要度A区間		重要度B区間		要注意区間		対策水防工法名	関連市町村
						堤防A (m)	(他の評価と重複)	堤防B (m)	(他の評価と重複)	工作物A (箇所)	工作物B (箇所)		
＜県南広域振興局土木部管内＞													
北上川	国	衣川	右岸	堤防高	※48			2,124					積士のう工 奥州市
北上川	国	衣川	右岸	堤防高	※49	188							避難誘導 奥州市
北上川	国	衣川	右岸	堤防断面	※50	188	(188)						避難誘導 奥州市
北上川	国	鶴ノ木	右岸	堤防高	※1	201							対策なし 奥州市(仮設)
北上川	国	鶴ノ木	右岸	堤防断面	※2	201	(201)						対策なし 奥州市(仮設)
北上川	国	鶴ノ木	右岸	堤防高	※3	230							避難誘導 奥州市(仮設)
北上川	国	鶴ノ木	右岸	堤防断面	※4	230	(230)						避難誘導 奥州市(仮設)
北上川	国	鶴ノ木	右岸	堤防高	※5	567							避難誘導 奥州市(仮設)
北上川	国	鶴ノ木	右岸	堤防断面	※6	365	(365)						避難誘導 奥州市(仮設)
北上川	国	鶴ノ木	右岸	堤防断面	※7			202	(202)				避難誘導 奥州市(仮設)
北上川	国	前沢	右岸	堤防高	※8								積士のう工 奥州市(仮設)
北上川	国	前沢	右岸	堤防高	※9			232					積士のう工 奥州市(仮設)
北上川	国	前沢	右岸	堤防高	※10								積士のう工 奥州市(仮設)
北上川	国	前沢	右岸	堤防高	※11			856					積士のう工 奥州市(仮設)
北上川	国	前沢	右岸	堤防高	※12	228							積士のう工 奥州市(仮設)
北上川	国	前沢	右岸	堤防断面	※13			1,538	(1,538)				シート張り 奥州市(仮設)
北上川	国	前沢	右岸	法崩れ・すべり	※14			1,538	(1,538)				シート張り 奥州市(仮設)
北上川	国	前沢	右岸	堤防断面	※15			228	(228)				シート張り 奥州市(仮設)
北上川	国	前沢	右岸	法崩れ・すべり	※16			228	(228)				シート張り 奥州市(仮設)
北上川	国	前沢	右岸	水衝洗池	※17			290	(290)				水洗し工 奥州市(仮設)
北上川	国	前沢	右岸	水衝洗池	※18			100	(100)				水洗し工 奥州市(仮設)
北上川	国	赤生津橋	工作物		※19			1					奥州市(仮設)
北上川	国	白山	右岸	堤防高	※20			3,343					積士のう工 奥州市(仮設)
北上川	国	白山	右岸	堤防断面	※21			643	(643)				シート張り 奥州市(仮設)
北上川	国	白山	右岸	漏水	※22			643	(643)				月の輪工 奥州市(仮設)
北上川	国	白山	右岸	法崩れ・すべり	※23			643	(643)				シート張り 奥州市(仮設)
北上川	国	大曲橋	工作物		※24					1			奥州市(仮設)
北上川	国	吹巻	右岸	堤防高	※25			291					積士のう工 奥州市(仮設)

※国管理における図面番号については、岩手河川国道事務所発行の「令和2年度北上川上流重要水防箇所調査」に対応しておりますので、そちらをご覧ください。

河川名	管理	地区名	左右岸別	評定種別	図面番号	重要度A区間		重要度B区間		要注意区間		対策水防工法名	関連市町村
						堤防A (m)	(他の評価と重複)	堤防B (m)	(他の評価と重複)	工作物A (箇所)	工作物B (箇所)		
＜県南広域振興局土木部管内＞													
北上川	国	衣川	右岸	堤防高	※43				2,123				積士のう工 奥州市
北上川	国	衣川	右岸	堤防高	※44	188							避難誘導 奥州市
北上川	国	衣川	右岸	堤防断面	※45	188	(188)						避難誘導 奥州市
北上川	国	鶴ノ木	右岸	堤防高	※1	201							対策なし 奥州市(仮設)
北上川	国	鶴ノ木	右岸	堤防断面	※2	201	(201)						対策なし 奥州市(仮設)
北上川	国	鶴ノ木	右岸	堤防高	※3	230							避難誘導 奥州市(仮設)
北上川	国	鶴ノ木	右岸	堤防断面	※4	230	(230)						避難誘導 奥州市(仮設)
北上川	国	鶴ノ木	右岸	堤防高	※5	567							避難誘導 奥州市(仮設)
北上川	国	鶴ノ木	右岸	堤防断面	※6	365	(365)						避難誘導 奥州市(仮設)
北上川	国	鶴ノ木	右岸	堤防断面	※7					202	(202)		避難誘導 奥州市(仮設)
北上川	国	前沢	右岸	堤防高	※8								積士のう工 奥州市(仮設)
北上川	国	前沢	右岸	堤防高	※9								積士のう工 奥州市(仮設)
北上川	国	前沢	右岸	堤防高	※10								積士のう工 奥州市(仮設)
北上川	国	前沢	右岸	堤防高	※11								積士のう工 奥州市(仮設)
北上川	国	前沢	右岸	堤防高	※12	228							積士のう工 奥州市(仮設)
北上川	国	赤生津橋	工作物		※13					1			奥州市(仮設)
北上川	国	白山	右岸	堤防高	※14				3,343				積士のう工 奥州市(仮設)
北上川	国	大曲橋	工作物		※15						1		奥州市(仮設)
北上川	国	吹巻	右岸	堤防高	※16								積士のう工 奥州市(仮設)
北上川	国	吹巻	右岸	堤防高	※17						233	(233)	積士のう工 奥州市(仮設)
北上川	国	吹巻	右岸	漏水	※18						1,470		釜段工 奥州市(仮設)
北上川	国	吹巻	右岸	漏水	※19					200			釜段工 奥州市(仮設)
北上川	国	吹巻	右岸	漏水	※20						429		釜段工 奥州市(仮設)
北上川	国	吹巻	右岸	堤防断面	※21						80	(80)	シート張り 奥州市(仮設)
北上川	国	吹巻	右岸	堤防断面	※22						160	(160)	シート張り 奥州市(仮設)
北上川	国	結体下流	右岸	法崩れ・すべり	※23						1,261		シート張り 奥州市(仮設)
北上川	国	結体下流	右岸	漏水	※24						453		月の輪工 奥州市(仮設)

時点修正



変更前 (R01岩手県水防計画)

図表3-2 重要水防箇所調書

Table with columns for river name, management, location, bank, assessment, and risk level. It details water defense points for various rivers like Aburahi and Aburahi, listing types like levees and weirs with associated heights and locations.

図表3-2 重要水防箇所調書

Table with columns for river name, management, location, bank, assessment, and risk level. It details water defense points for rivers like Aburahi and Aburahi, listing types like weirs and floodwalls with associated heights and locations.

変更後 (R02岩手県水防計画(案))

図表3-2 重要水防箇所調書

Table with columns for river name, management, location, bank, assessment, and risk level. It details water defense points for various rivers like Aburahi and Aburahi, listing types like levees and weirs with associated heights and locations.

時点修正

図表3-2 重要水防箇所調書

Table with columns for river name, management, location, bank, assessment, and risk level. It details water defense points for various rivers like Aburahi and Aburahi, listing types like weirs and floodwalls with associated heights and locations.

時点修正

変更前 (R01岩手県水防計画)

変更後 (R02岩手県水防計画(案))

図表3-2 重要水防箇所所調査

河川名	管理	地区名	左右岸別	評定種別	図面番号	重要度A区間			重要度B区間			要注意区間			対策水防工法名	関連市町村	
						堤防A (m)	(他の評価と重複)	工作物A (箇所)	堤防B (m)	(他の評価と重複)	工作物B (箇所)	新堤防・旧川跡 (m)	工事実施計画・環境影響評価 (箇所)	対策水防工法名			関連市町村
中国管理における図面番号については、岩手河川国道事務所発行の「平成30年度北上川上流重要水防箇所調査」に対応しておりますので、そちらをご覧ください。																	
中国管理における図面番号については、岩手河川国道事務所発行の「令和2年度北上川上流重要水防箇所調査」に対応しておりますので、そちらをご覧ください。																	
<県南広域振興局土木部管内>																	
北上川	国	大久保	左岸	堤防高	※82	672									避難誘導	奥州市 (水沢)	
北上川	国	大久保	左岸	堤防断面	※83	497	(497)								避難誘導	奥州市 (水沢)	
北上川	国	大久保	左岸	堤防断面	※84	175	(175)								避難誘導	奥州市 (水沢)	
北上川	国	大久保	左岸	堤防高	※85	110									対策なし	奥州市 (水沢)	
北上川	国	大久保	左岸	堤防断面	※86	110	(110)								対策なし	奥州市 (水沢)	
北上川	国	鶴城	左岸	堤防高	※87	236									避難誘導	奥州市 (水沢)	
北上川	国	鶴城	左岸	堤防断面	※88	236	(236)								避難誘導	奥州市 (水沢)	
北上川	国	鶴城	左岸	堤防高	※89	376									対策なし	奥州市 (水沢)	
北上川	国	鶴城	左岸	堤防断面	※90	376	(376)								対策なし	奥州市 (水沢)	
北上川	国	鶴城	左岸	堤防高	※91	167									避難誘導	奥州市 (水沢)	
北上川	国	鶴城	左岸	堤防断面	※92	167	(167)								避難誘導	奥州市 (水沢)	
北上川	国	鶴城	左岸	堤防高	※93	1,180									対策なし	奥州市 (水沢)	
北上川	国	鶴城	左岸	堤防断面	※94	1,180	(1,180)								対策なし	奥州市 (水沢)	
北上川	国	鶴城	左岸	堤防高	※95	107									対策なし	奥州市 (水沢)	
北上川	国	鶴城	左岸	堤防断面	※96	107	(107)								対策なし	奥州市 (水沢)	
北上川	国	鶴城	左岸	堤防高	※97	108									対策なし	奥州市 (水沢)	
北上川	国	鶴城	左岸	堤防断面	※98	108	(108)								対策なし	奥州市 (水沢)	
北上川	国	羽田	左岸	漏水	※99			368	(368)						月の輪工	奥州市 (水沢)	
北上川	国	羽田	左岸	水衝洗掘	※100			500							木流し工	奥州市 (水沢)	
北上川	国	小谷木橋	工作物		※101					1							
北上川	国	岩谷堂	左岸	漏水	※102			200							崩落・月の輪工	奥州市 (水沢)	
北上川	国	岩谷堂	左岸	漏水	※103			130							積土のう工	奥州市 (水沢)	
北上川	国	岩谷堂	左岸	堤防高	※104			114							崩落・月の輪工	奥州市 (水沢)	
北上川	国	岩谷堂	左岸	水衝洗掘	※105			1,400							木流し工	奥州市 (水沢)	
北上川	国	愛宕	左岸	漏水	※106			50							積土のう工	奥州市 (水沢)	
北上川	国	愛宕	左岸	水衝洗掘	※107			1,040							木流し工	奥州市 (水沢)	
北上川	国	愛宕	左岸	堤防高	※108			451	(451)						積土のう工	奥州市 (水沢)	
北上川	国	愛宕	左岸	堤防高	※109			209	(209)						積土のう工	奥州市 (水沢)	

時点修正

図表3-2 重要水防箇所所調査

河川名	管理	地区名	左右岸別	評定種別	図面番号	重要度A区間			重要度B区間			要注意区間			対策水防工法名	関連市町村	
						堤防A (m)	(他の評価と重複)	工作物A (箇所)	堤防B (m)	(他の評価と重複)	工作物B (箇所)	新堤防・旧川跡 (m)	工事実施計画・環境影響評価 (箇所)	対策水防工法名			関連市町村
中国管理における図面番号については、岩手河川国道事務所発行の「平成30年度北上川上流重要水防箇所調査」に対応しておりますので、そちらをご覧ください。																	
中国管理における図面番号については、岩手河川国道事務所発行の「令和2年度北上川上流重要水防箇所調査」に対応しておりますので、そちらをご覧ください。																	
<県南広域振興局土木部管内>																	
北上川	国	愛宕	左岸	漏水	※110			50	(50)							崩落・月の輪工	奥州市 (水沢)
北上川	国	稲藪	左岸	堤防高	※111			1,179	(1,179)						積土のう工	奥州市 (水沢)	
北上川	国	稲藪	左岸	水衝洗掘	※112	300	(300)								木流し工	奥州市 (水沢)	
北上川	国	稲藪	左岸	水衝洗掘	※113			800	(800)						木流し工	奥州市 (水沢)	
北上川	国	稲藪	左岸	漏水	※114			4,470	(500)						崩落工	奥州市 (水沢)	
北上川	国	稲藪	左岸	漏水	※115	300									崩落工	奥州市 (水沢)	
北上川	国	稲藪	左岸	堤防高	※116			827	(827)						積土のう工	奥州市 (水沢)	
北上川	国	稲藪	左岸	漏水	※117			200	(200)						崩落工	奥州市 (水沢)	
北上川	国	前沢	右岸	旧河川跡	※1					110							
北上川	国	白山	右岸	破堤跡	※2						1						
北上川	国	生母黒石	左岸	旧河川跡	※3					400							
北上川	国	二渡	左岸	旧河川跡	※4					900							
北上川	国	吹張	右岸	破堤跡	※5						1						
北上川	国	羽田	左岸	破堤跡	※6						1						
北上川	国	稲藪	左岸	旧河川跡	※7					150							
北上川	国	稲藪	左岸	旧河川跡	※8					300							
北上川	計					31,354	(14,159)	2	45,991	(18,992)	2	1,860	3				
天神川	県	結体上中野～新田	右岸	堤防断面	水1			1,000							シート張り工	奥州市	
天神川	県	結体上中野～上島	左岸	堤防断面	水2			1,000							シート張り工	奥州市	
天神川	計					0	(0)	0	2,000	(0)	0	0	0				
天神川																	
入音川	国	入音川右岸	右岸	漏水	※A1			200	(200)						崩落・月の輪工	奥州市 (水沢)	
入音川	国	入音川右岸	右岸	堤防高	※A2			904							積土のう工	奥州市 (水沢)	
入音川	国	入音川左岸	左岸	漏水	※A3			523	(313)						月の輪工	奥州市 (水沢)	
入音川	国	入音川左岸	左岸	堤防高	※A4			669	(399)						積土のう工	奥州市 (水沢)	
入音川	国	入音川左岸	左岸	漏水	※A5	100									月の輪工	奥州市 (水沢)	
入音川	国	入音川左岸	左岸	漏水	※A6	190									崩落・月の輪工	奥州市 (水沢)	
入音川	国	入音川左岸	左岸	漏水	※A7										月の輪工	奥州市 (水沢)	
入音川	国	入音川左岸	左岸	旧河川跡	※A8			209	(209)						月の輪工	奥州市 (水沢)	
入音川	国	入音川左岸	左岸	破堤跡	※A2						1						
入音川	県	岩谷堂	左岸	堤防高 無堤	水1	1,100									積土のう工	奥州市	
入音川	県	岩谷堂	右岸	堤防高 無堤	水2	1,200									積土のう工	奥州市	

時点修正



変更前 (R01岩手県水防計画)

変更後 (R02岩手県水防計画(案))

図表3-2 重要水防箇所調査

p67

全国管理における図面番号については、岩手河川国道事務所発行の「平成30年度北上川上流重要水防箇所調査」に対応しておりますので、そちらをご覧ください。

河川名	管理	地区名	左右岸別	評定種別	図面番号	重要度A区間		重要度B区間		要注意区間		対策水防工法名	関連市町村
						堤防A (m)	(他の評価と重複)	堤防B (m)	(他の評価と重複)	工作物A (箇所)	工作物B (箇所)		
＜県南広域振興局土木部管内＞													
人首川	国	人首川左岸	左岸	瀬水	傘A7			209	(209)			月の輪工	奥州市(本体)
人首川	国	人首川左岸	右岸	旧河川跡	傘A1					180			奥州市(本体)
人首川	県	岩谷堂	左岸	堤防高 無堤	水1	1,100						積土のう工	奥州市
人首川	県	岩谷堂	右岸	堤防高 無堤	水2	1,200						積土のう工	奥州市
人首川	県	岩谷堂	左岸	水衝洗掘	水3		1,350					木流し工	奥州市
人首川	県	岩谷堂	右岸	水衝洗掘	水4		1,850					木流し工	奥州市
人首川	県	高間ヶ岡	右岸	堤防高 無堤	水5	800						積土のう工	奥州市
人首川	県	中上野	右岸	堤防高 無堤	水6	300						積土のう工	奥州市
人首川	県	青蘆	右岸	堤防断面	水7		300					シート張り工	奥州市
人首川 計						3,690	(0)	0	6,009	(1,124)	0	180	0
広瀬川	県	岩谷堂歌渡	右岸	堤防断面	水1		1,300					シート張り工	奥州市
広瀬川	県	岩谷堂葛巻沢	左岸	堤防断面	水2		1,900					シート張り工	奥州市
広瀬川	県	広瀬西田～下日向	右岸	堤防断面	水3		2,000					シート張り工	奥州市
広瀬川	県	広瀬大松～西風	左岸	堤防断面	水4		2,000					シート張り工	奥州市
広瀬川 計						0	(0)	0	6,800	(0)	0	0	0
宿内川	県	一ノ台	左岸	水衝洗掘	水1		800					木流し工	金ヶ崎町
宿内川 計						0	(0)	0	800	(0)	0	0	0
胆沢川	国	胆沢川右岸	右岸	堤防断面	傘組1		100					シート張り工	金ヶ崎町
胆沢川	国	再巡橋	左岸	工作物	傘組2		1						金ヶ崎町
胆沢川	県	佐倉河卸町～玉貫	右岸	水衝洗掘	水1		1,940					木流し工	奥州市
胆沢川	県	西根二の宮	左岸	水衝洗掘	水2		1,570					木流し工	奥州市
胆沢川	県	佐倉河向原田	左岸	水衝洗掘	水3		1,600					木流し工	奥州市
胆沢川	県	永栄高梨	左岸	水衝洗掘	水4		5,600					木流し工	奥州市
胆沢川	県	佐倉河満倉	右岸	水衝洗掘	水5		150					木流し工	奥州市
胆沢川	県	南都田五松林	右岸	水衝洗掘	水6		1,900					木流し工	奥州市
胆沢川 計						0	(0)	1	16,810	(0)	0	0	0

p68

全国管理における図面番号については、岩手河川国道事務所発行の「令和2年度北上川上流重要水防箇所調査」に対応しておりますので、そちらをご覧ください。

河川名	管理	地区名	左右岸別	評定種別	図面番号	重要度A区間		重要度B区間		要注意区間		対策水防工法名	関連市町村		
						堤防A (m)	(他の評価と重複)	堤防B (m)	(他の評価と重複)	工作物A (箇所)	工作物B (箇所)			新堤防・旧川跡 (箇所)	工事実施中・計画 (箇所)
＜県南広域振興局土木部管内＞															
人首川	県	岩谷堂	左岸	水衝洗掘	水3							1,350		木流し工	奥州市
人首川	県	岩谷堂	右岸	水衝洗掘	水4							1,850		木流し工	奥州市
人首川	県	高間ヶ岡	右岸	堤防高 無堤	水5	800								積土のう工	奥州市
人首川	県	中上野	右岸	堤防高 無堤	水6	300								積土のう工	奥州市
人首川	県	青蘆	右岸	堤防断面	水7							300		シート張り工	奥州市
人首川 計						3,690	(0)	0	6,005	(1,121)	0	180	1		
広瀬川	県	岩谷堂歌渡	右岸	堤防断面	水1							1,300		シート張り工	奥州市
広瀬川	県	岩谷堂葛巻沢	左岸	堤防断面	水2							1,500		シート張り工	奥州市
広瀬川	県	広瀬西田～下日向	右岸	堤防断面	水3							2,000		シート張り工	奥州市
広瀬川	県	広瀬大松～西風	左岸	堤防断面	水4							2,000		シート張り工	奥州市
広瀬川 計						0	(0)	0	6,800	(0)	0	0	0		
宿内川	県	一ノ台	左岸	水衝洗掘	水1							800		木流し工	金ヶ崎町
宿内川 計						0	(0)	0	800	(0)	0	0	0		
胆沢川	国	胆沢川右岸	右岸	堤防断面	傘組1							100		シート張り工	金ヶ崎町
胆沢川	国	再巡橋	左岸	工作物	傘組2							1			金ヶ崎町
胆沢川	県	佐倉河卸町～玉貫	右岸	水衝洗掘	水1							1,940		木流し工	奥州市
胆沢川	県	西根二の宮	左岸	水衝洗掘	水2							1,570		木流し工	奥州市
胆沢川	県	佐倉河向原田	左岸	水衝洗掘	水3							1,600		木流し工	奥州市
胆沢川	県	永栄高梨	左岸	水衝洗掘	水4							5,600		木流し工	奥州市
胆沢川	県	佐倉河満倉	右岸	水衝洗掘	水5							150		木流し工	奥州市
胆沢川	県	南都田五松林	右岸	水衝洗掘	水6							1,900		木流し工	奥州市
胆沢川	県	若柳上田中	右岸	水衝洗掘	水7							2,400		木流し工	奥州市
胆沢川	県	若柳小湫	左岸	水衝洗掘	水8							1,500		木流し工	奥州市
胆沢川 計						0	(0)	1	16,810	(0)	0	0	0		

時点修正

図表3-2 重要水防箇所調査

p67

全国管理における図面番号については、岩手河川国道事務所発行の「平成30年度北上川上流重要水防箇所調査」に対応しておりますので、そちらをご覧ください。

河川名	管理	地区名	左右岸別	評定種別	図面番号	重要度A区間		重要度B区間		要注意区間		対策水防工法名	関連市町村	
						堤防A (m)	(他の評価と重複)	堤防B (m)	(他の評価と重複)	工作物A (箇所)	工作物B (箇所)			新堤防・旧川跡 (箇所)
＜県南広域振興局土木部管内＞														
胆沢川	県	若柳上田中	右岸	水衝洗掘	水7		2,400						木流し工	奥州市
胆沢川	県	若柳小湫	左岸	水衝洗掘	水8		1,500						木流し工	奥州市
胆沢川 計						0	(0)	1	16,810	(0)	0	0	0	
黒沢川	県	藤巻	右岸	水衝洗掘	水1		1,230						木流し工	金ヶ崎町
黒沢川 計						0	(0)	0	1,230	(0)	0	0	0	
水沢川	県	百間	右岸	水衝洗掘	水1		1,000						木流し工	金ヶ崎町
水沢川	県	二ツ谷～明堂	左岸	水衝洗掘	水2		3,800						木流し工	金ヶ崎町
水沢川 計						0	(0)	0	4,800	(0)	0	0	0	
白鳥川	県	谷記田	右岸	堤防高	水1		1,000						積土のう工	奥州市
白鳥川	県	谷記田	右岸	堤防断面	水2		800						シート張り工	奥州市
白鳥川	県	塔ヶ崎	左岸	堤防断面	水3		2,800						シート張り工	奥州市
白鳥川 計						0	(0)	0	4,600	(0)	0	0	0	
岩塚川	県	鉄道橋～岩塚橋	左岸	堤防断面	水1		1,000						シート張り工	奥州市
岩塚川	県	小谷起～源氏ヶ崎	左岸	瀬水	水2			(2,100)					月の輪工	奥州市
岩塚川	県	小谷起～源氏ヶ崎	右岸	堤防断面	水3		1,400						シート張り工	奥州市
岩塚川	県	鉄道橋～立石	右岸	堤防断面	水4		2,400						シート張り工	奥州市
岩塚川 計						0	(0)	0	4,800	(2,100)	0	0	0	
衣川	県	川西	右岸	水衝洗掘	水1		520						木流し工	奥州市
衣川	県	寺袋	左岸	水衝洗掘	水2		250						木流し工	奥州市
衣川	県	豊巻	右岸	水衝洗掘	水3		150						木流し工	奥州市
衣川 計						0	(0)	0	920	(0)	0	0	0	
県南広域振興局土木部管内 計						35,044	14,159	3	93,860	22,216	2	2,040	3	

p68

全国管理における図面番号については、岩手河川国道事務所発行の「令和2年度北上川上流重要水防箇所調査」に対応しておりますので、そちらをご覧ください。

河川名	管理	地区名	左右岸別	評定種別	図面番号	重要度A区間		重要度B区間		要注意区間		対策水防工法名	関連市町村		
						堤防A (m)	(他の評価と重複)	堤防B (m)	(他の評価と重複)	工作物A (箇所)	工作物B (箇所)			新堤防・旧川跡 (箇所)	工事実施中・計画 (箇所)
＜県南広域振興局土木部管内＞															
黒沢川	県	藤巻	右岸	水衝洗掘	水1							1,230		木流し工	金ヶ崎町
黒沢川 計						0	(0)	0	1,230	(0)	0	0	0		
水沢川	県	百間	右岸	水衝洗掘	水1		1,000						木流し工	金ヶ崎町	
水沢川	県	二ツ谷～明堂	左岸	水衝洗掘	水2		3,800						木流し工	金ヶ崎町	
水沢川 計						0	(0)	0	4,800	(0)	0	0	0		
白鳥川	県	谷記田	右岸	堤防高	水1		1,000						積土のう工	奥州市	
白鳥川	県	谷記田	右岸	堤防断面	水2		800						シート張り工	奥州市	
白鳥川	県	塔ヶ崎	左岸	堤防断面	水3		2,800						シート張り工	奥州市	
白鳥川 計						0	(0)	0	4,600	(0)	0	0	0		
岩塚川	県	鉄道橋～岩塚橋	左岸	堤防断面	水1		1,000						シート張り工	奥州市	
岩塚川	県	小谷起～源氏ヶ崎	左岸	瀬水	水2			(2,100)					月の輪工	奥州市	
岩塚川	県	小谷起～源氏ヶ崎	右岸	堤防断面	水3		1,400						シート張り工	奥州市	
岩塚川	県	鉄道橋～立石	右岸	堤防断面	水4		2,400						シート張り工	奥州市	
岩塚川 計						0	(0)	0	4,800	(2,100)	0	0	0		
衣川	県	川西	右岸	水衝洗掘	水1		520						木流し工	奥州市	
衣川	県	寺袋	左岸	水衝洗掘	水2		250						木流し工	奥州市	
衣川	県	豊巻	右岸	水衝洗掘	水3		150						木流し工	奥州市	
衣川 計						0	(0)	0	920	(0)	0	0	0		
県南広域振興局土木部管内 計						33,462	14,106	3	89,340	15,742	2	2,040	4		

時点修正

変更前 (R01岩手県水防計画)

変更後 (R02岩手県水防計画(案))

図表3-2 重要水防箇所調査

河川名	管理	地区名	左右岸別	評定種別	図面番号	重要度A区間			重要度B区間			要注意区間		対策水防工法名	関連市町村		
						堤防A (m)	(他の評価と重複)	工作物A (箇所)	堤防B (m)	(他の評価と重複)	工作物B (箇所)	新堤防・旧川跡 (箇所)	工事施行・新・修繕 (箇所)			対策水防工法名	関連市町村
＜一関土木センター管内＞																	
北上川	国	日形	右岸	堤防高	※1	800	(0)							避難誘導	一関市(花巻)		
北上川	国	日形	右岸	堤防断面	※2	800	(800)							避難誘導	一関市(花巻)		
北上川	国	花巻橋	右岸	工作物	※3					1					一関市(花巻)		
北上川	国	日形	右岸	堤防高	※4	2,465								積土のう工	一関市(花巻)		
北上川	国	日形	右岸	堤防断面	※5			313	(313)					シート張り	一関市(花巻)		
北上川	国	日形	右岸	堤防断面	※6	405	(405)							シート張り	一関市(花巻)		
北上川	国	日形	右岸	堤防断面	※7			1,082	(1,082)					シート張り	一関市(花巻)		
北上川	国	日形	右岸	堤防断面	※8	314	(314)							シート張り	一関市(花巻)		
北上川	国	日形	右岸	堤防断面	※9	351	(351)							シート張り	一関市(花巻)		
北上川	国	北上川橋	右岸	工作物	※10					1					一関市(花巻)		
北上川	国	赤松	右岸	堤防高	※11	1,290								積土のう工	一関市		
北上川	国	赤松	右岸	堤防高	※12			340						積土のう工	一関市		
北上川	国	赤松	右岸	堤防高	※13	382								積土のう工	一関市		
北上川	国	赤松	右岸	堤防高	※14			887						積土のう工	一関市		
北上川	国	赤松	右岸	堤防断面	※15			565	(565)					シート張り	一関市		
北上川	国	赤松	右岸	堤防断面	※16	167	(167)							シート張り	一関市		
北上川	国	赤松	右岸	堤防断面	※17			2,167	(2,167)					シート張り	一関市		
＜一関土木センター管内＞																	
北上川	国	日形	右岸	堤防高	※1	800	(800)							避難誘導	一関市(花巻)		
北上川	国	日形	右岸	堤防断面	※2	800	(800)							避難誘導	一関市(花巻)		
北上川	国	花巻橋	右岸	工作物	※3					1					一関市(花巻)		
北上川	国	日形	右岸	堤防高	※4	2,465								積土のう工	一関市(花巻)		
北上川	国	日形	右岸	堤防断面	※5			313	(313)					シート張り	一関市(花巻)		
北上川	国	日形	右岸	堤防断面	※6	405	(405)							シート張り	一関市(花巻)		
北上川	国	日形	右岸	堤防断面	※7			1,082	(1,082)					シート張り	一関市(花巻)		
北上川	国	日形	右岸	堤防断面	※8	314	(314)							シート張り	一関市(花巻)		
北上川	国	日形	右岸	堤防断面	※9	351	(351)							シート張り	一関市(花巻)		
北上川	国	北上川橋	右岸	工作物	※10					1					一関市(花巻)		
北上川	国	赤松	右岸	堤防高	※11	1,290								積土のう工	一関市		
北上川	国	赤松	右岸	堤防高	※12			340						積土のう工	一関市		
北上川	国	赤松	右岸	堤防高	※13	382								積土のう工	一関市		
北上川	国	赤松	右岸	堤防高	※14			885						積土のう工	一関市		
北上川	国	赤松	右岸	堤防断面	※15			565	(565)					シート張り	一関市		
北上川	国	赤松	右岸	堤防断面	※16	167	(167)							シート張り	一関市		
北上川	国	赤松	右岸	堤防断面	※17			2,165	(2,165)					シート張り	一関市		

時点修正

図表3-2 重要水防箇所調査

河川名	管理	地区名	左右岸別	評定種別	図面番号	重要度A区間			重要度B区間			要注意区間		対策水防工法名	関連市町村		
						堤防A (m)	(他の評価と重複)	工作物A (箇所)	堤防B (m)	(他の評価と重複)	工作物B (箇所)	新堤防・旧川跡 (箇所)	工事施行・新・修繕 (箇所)			対策水防工法名	関連市町村
＜一関土木センター管内＞																	
北上川	国	赤松	右岸	工作物	※18			1							一関市		
北上川	国	JR橋梁	右岸	工作物	※19					1					一関市		
北上川	国	第1遊水地	右岸	堤防高	※14		426							シート張り	一関市		
北上川	国	第2遊水地	左岸	水衝洗橋	※15		180	(180)						対策なし	平泉町		
北上川	国	衣川	右岸	堤防高	※16		473							対策なし	平泉町		
北上川	国	衣川	右岸	堤防高	※17		1,732							積土のう工	平泉町		
北上川	国	日形	右岸	破堤跡	※2					1					一関市(花巻)		
北上川	国	日形	右岸	破堤跡	※3					1					一関市(花巻)		
北上川	国	日形	右岸	破堤跡	※4					1					一関市(花巻)		
北上川	国	日形	右岸	破堤跡	※5					1					一関市(花巻)		
北上川	国	日形	右岸	破堤跡	※6					1					一関市(花巻)		
北上川	国	第1遊水地	右岸	除開	※8									1	一関市		
北上川	国	第1遊水地	右岸	除開	※9									1	平泉町		
北上川 計																	
						6,974	(2,037)	1	8,165	(4,307)	3	0	1				
太田川 (287-00)	太田川	左岸	新堤防	国一水1						500				シート張り工	平泉町		
太田川 (288-00)	太田川	右岸	新堤防	国一水2						400				シート張り工	平泉町		
太田川	県	太田川左岸	左岸	堤防断面	—2		2,240							シート張り工	平泉町		
太田川	県	太田川右岸	右岸	堤防断面	—3		440							シート張り工	平泉町		
太田川 計						0	(0)	0	2,680	(0)	0	900	0				
＜一関土木センター管内＞																	
北上川	国	赤松	右岸	工作物	※18			1							一関市		
北上川	国	JR橋梁	右岸	工作物	※19					1					一関市		
北上川	国	第1遊水地	右岸	堤防高	※14		426							シート張り	一関市		
北上川	国	第2遊水地	左岸	水衝洗橋	※15		180	(180)						対策なし	平泉町		
北上川	国	衣川	右岸	堤防高	※16		473							積土のう工	平泉町		
北上川	国	衣川	右岸	堤防高	※17		1,732							積土のう工	平泉町		
北上川	国	日形	左岸	新堤防	※1						1				一関市(花巻)		
北上川	国	日形	右岸	破堤跡	※2						1				一関市(花巻)		
北上川	国	日形	右岸	破堤跡	※3						1				一関市(花巻)		
北上川	国	日形	右岸	破堤跡	※4						1				一関市(花巻)		
北上川	国	日形	右岸	破堤跡	※5						1				一関市(花巻)		
北上川	国	日形	右岸	破堤跡	※6						1				一関市(花巻)		
北上川	国	第1遊水地	右岸	除開	※7									1	一関市		
北上川	国	第1遊水地	右岸	除開	※8									1	平泉町		
北上川 計						6,974	(2,037)	2	8,161	(4,305)	2	1	7				
太田川 (287-00)	太田川	左岸	新堤防	国一水1						500				シート張り工	平泉町		
太田川 (287-00)	太田川	右岸	新堤防	国一水2						400				シート張り工	平泉町		
太田川	県	太田川左岸	左岸	堤防断面	—2		2,240							シート張り工	平泉町		
太田川	県	太田川右岸	右岸	堤防断面	—3		440							シート張り工	平泉町		
太田川 計						0	(0)	0	2,680	(0)	0	900	0				

時点修正





変更前 (R01岩手県水防計画)

変更後 (R02岩手県水防計画(案))

図表3-2 重要水防箇所調査

p73

各国管理における図面番号については、岩手河川国道事務所発行の「平成30年度北上川上流重要水防箇所調査」に対応しておりますので、そちらをご覧ください。

河川名	管理	地区名	左右岸別	評定種別	図面番号	重要度A区間		重要度B区間		要注意区間		対策水防工法名	関連市町村
						堤防A (m)	(他の評価と重複)	工作物A (箇所)	堤防B (m)	(他の評価と重複)	工作物B (箇所)		
＜一関土木センター管内＞													
久保川	県	畜後	左岸	堤防高 無堤	—1	500							一関市
久保川	県	畜後	右岸	堤防高 無堤	—2	500							一関市
久保川	県	松原	左岸	堤防断面	—3		1,800					シート張り工	一関市
久保川	県	上要害	左岸	堤防断面	—4		1,200					シート張り工	一関市
久保川	県	広面	左岸	新堤防	—5					600			一関市
久保川	県	広面	右岸	堤防高 無堤	—6	600							一関市
久保川	県	久保川	計			1,600	(0)	0	3,000	(0)	0	600	0
市野々川	県	老流	左岸	堤防高 無堤	—1	500							一関市
市野々川	県	老流	右岸	堤防断面	—2		800						一関市
市野々川	県	市野々川	計			500	(0)	0	800	(0)	0	0	0
小瀧岡川	県	大森	右岸	堤防断面	—1		1,300					シート張り工	一関市
小瀧岡川	県	山梨	左岸	堤防高 無堤	—2	500							一関市
小瀧岡川	県	谷地田	左岸	堤防高 無堤	—3	700							一関市
小瀧岡川	県	小瀧岡川	計			1,200	(0)	0	1,300	(0)	0	0	0
山谷川	県	中藤根	左岸	堤防断面	—1	1,800						シート張り工	一関市
山谷川	県	中藤根	右岸	堤防断面	—2	600						シート張り工	一関市
山谷川	県	山谷川	計			2,400	(0)	0	0	(0)	0	0	0
番台川	県	番台	右岸	堤防高 無堤	—1	500							一関市
番台川	県	番台川	計			500	(0)	0	0	(0)	0	0	0

p74

各国管理における図面番号については、岩手河川国道事務所発行の「令和2年度北上川上流重要水防箇所調査」に対応しておりますので、そちらをご覧ください。

河川名	管理	地区名	左右岸別	評定種別	図面番号	重要度A区間		重要度B区間		要注意区間		対策水防工法名	関連市町村	
						堤防A (m)	(他の評価と重複)	工作物A (箇所)	堤防B (m)	(他の評価と重複)	工作物B (箇所)			新規防・田川路 (箇所)
＜一関土木センター管内＞														
久保川	県	上要害	右岸	堤防断面	—4				1,200				シート張り工	一関市
久保川	県	広面	左岸	新堤防	—5					600			一関市	
久保川	県	広面	右岸	堤防高 無堤	—6	600							一関市	
久保川	県	久保川	計			1,600	(0)	0	3,000	(0)	0	600	0	
市野々川	県	老流	左岸	堤防高 無堤	—1	500							一関市	
市野々川	県	老流	右岸	堤防断面	—2		800						一関市	
市野々川	県	市野々川	計			500	(0)	0	800	(0)	0	0	0	
小瀧岡川	県	大森	右岸	堤防断面	—1				1,300				シート張り工	一関市
小瀧岡川	県	山梨	左岸	堤防高 無堤	—2	500							一関市	
小瀧岡川	県	谷地田	左岸	堤防高 無堤	—3	700							一関市	
小瀧岡川	県	小瀧岡川	計			1,200	(0)	0	1,300	(0)	0	0	0	
山谷川	県	中藤根	左岸	堤防断面	—1	1,800							シート張り工	一関市
山谷川	県	中藤根	右岸	堤防断面	—2	600							シート張り工	一関市
山谷川	県	山谷川	計			2,400	(0)	0	0	(0)	0	0	0	
番台川	県	番台	右岸	堤防高 無堤	—1	500							一関市	
番台川	県	番台川	計			500	(0)	0	0	(0)	0	0	0	
滝沢川	県	孤禅寺	左岸	堤防高 無堤	—1	800							一関市	
滝沢川	県	平南田	右岸	堤防高 無堤	—2	800							一関市	
滝沢川	県	滝沢川	計			1,600	(0)	0	0	(0)	0	0	0	

時点修正

図表3-2 重要水防箇所調査

p74

各国管理における図面番号については、岩手河川国道事務所発行の「平成30年度北上川上流重要水防箇所調査」に対応しておりますので、そちらをご覧ください。

河川名	管理	地区名	左右岸別	評定種別	図面番号	重要度A区間		重要度B区間		要注意区間		対策水防工法名	関連市町村
						堤防A (m)	(他の評価と重複)	工作物A (箇所)	堤防B (m)	(他の評価と重複)	工作物B (箇所)		
＜一関土木センター管内＞													
滝沢川	県	孤禅寺	左岸	堤防高 無堤	—1	800							一関市
滝沢川	県	平南田	右岸	堤防高 無堤	—2	800							一関市
滝沢川	県	滝沢川	計			1,600	(0)	0	0	(0)	0	0	0
中江川	県	鶴巻	左岸	堤防高 無堤	—1	1,000							一関市
中江川	県	鶴巻	右岸	堤防高 無堤	—2	1,000							一関市
中江川	県	中江川	計			2,000	(0)	0	0	(0)	0	0	0
夏川	県	太田沼～花穴	左岸	堤防高	—1		1,900					積土のう工	一関市
夏川	県	太田沼	左岸	堤防断面	—2		(80)					シート張り工	一関市
夏川	県	白浜	左岸	漏水	—3		(180)						一関市
夏川	県	貝島	左岸	漏水	—4		(500)					月の輸工	一関市
夏川	県	飛ヶ沢	左岸	漏水	—5		(80)					月の輸工	一関市
夏川	県	貝島～花穴	左岸	水衝洗掘	—6		(1,800)					木流し工	一関市
夏川	県	夏川	計			0	(0)	0	1,900	(2,640)	0	0	0
磯田川	県	白浜～熊ノ倉	左岸	堤防高	—1		2,200					積土のう工	一関市
磯田川	県	白浜～熊ノ倉	右岸	堤防断面	—2		(2,200)					シート張り工	一関市
磯田川	県	向谷地	右岸	堤防高	—3		2,200					積土のう工	一関市
磯田川	県	向谷地	左岸	堤防断面	—4		(2,200)					シート張り工	一関市
磯田川	県	大石沢	左岸	堤防高 無堤	—5	2,200							一関市
磯田川	県	上柏木	右岸	堤防高 無堤	—6	2,200							一関市
磯田川	県	磯田川	計			4,400	(0)	0	4,400	(4,400)	0	0	0
上油田川	県	西風谷地	左岸	堤防断面	—1		1,900					シート張り工	一関市
上油田川	県	上落道	右岸	堤防断面	—2		1,900					シート張り工	一関市
上油田川	県	明賀山	左岸	堤防高	—3		1,200					積土のう工	一関市
上油田川	県	蟹沢	右岸	堤防高	—4		1,200					積土のう工	一関市
上油田川	県	上油田川	計			0	(0)	0	6,200	(0)	0	0	0

時点修正

変更前 (R01岩手県水防計画)

変更後 (R02岩手県水防計画(案))

図表3-2 重要水防箇所調査

p75

※国管理における図面番号については、岩手河川国道事務所発行の「平成30年度北上川上流重要水防箇所調査」に対応しておりますので、そちらをご覧ください。

Table with columns: 河川名, 管理, 地区名, 左右岸別, 評定種別, 図面番号, 重要度A区間 (堤防A, 他), 重要度B区間 (堤防B, 他), 注意区間 (新堤防, 工事), 対策水防工法名, 関連市町村.

※国管理における図面番号については、岩手河川国道事務所発行の「令和2年度北上川上流重要水防箇所調査」に対応しておりますので、そちらをご覧ください。

Table with columns: 河川名, 管理, 地区名, 左右岸別, 評定種別, 図面番号, 重要度A区間 (堤防A, 他), 重要度B区間 (堤防B, 他), 注意区間 (新堤防, 工事), 対策水防工法名, 関連市町村.

時点修正

図表3-2 重要水防箇所調査

p76

※国管理における図面番号については、岩手河川国道事務所発行の「平成30年度北上川上流重要水防箇所調査」に対応しておりますので、そちらをご覧ください。

Table with columns: 河川名, 管理, 地区名, 左右岸別, 評定種別, 図面番号, 重要度A区間 (堤防A, 他), 重要度B区間 (堤防B, 他), 注意区間 (新堤防, 工事), 対策水防工法名, 関連市町村.

※国管理における図面番号については、岩手河川国道事務所発行の「令和2年度北上川上流重要水防箇所調査」に対応しておりますので、そちらをご覧ください。

Table with columns: 河川名, 管理, 地区名, 左右岸別, 評定種別, 図面番号, 重要度A区間 (堤防A, 他), 重要度B区間 (堤防B, 他), 注意区間 (新堤防, 工事), 対策水防工法名, 関連市町村.

時点修正

変更前 (R01岩手県水防計画)

変更後 (R02岩手県水防計画(案))

図表3-2 重要水防箇所調査

河川名	管理	地区名	左右岸別	評定種別	河面番号	重要度A区間		重要度B区間		要注意区間		対策水防工法名	関連市町村	
						堤防A (m)	(他の評価と重複)	堤防B (m)	(他の評価と重複)	工作物A (箇所)	新堤防・旧川跡 (箇所)			工事実施・撤去・修繕 (箇所)
＜千蔵土木センター管内＞														
北土川	国	JR橋梁	左岸	工作物	※43								一関市	
北土川	国	第1遊水地	右岸	堤防高	※44		426					シート張工	一関市	
北土川	国	黄海	左岸	新堤防	※1					499		対策なし	一関市(津野)	
北土川	国	薄衣	左岸	新堤防	※7					120		避難誘導	一関市(川崎)	
北土川 計						7,546	(3,073)	1	5,695	(3,334)	1	619	0	
砂鉄川	国	川崎	左岸	堤防高	※砂1		598	(598)				積土のう工	一関市(川崎)	
砂鉄川	国	川崎	左岸	堤防断面	※砂2		798	(0)				シート張工	一関市(川崎)	
砂鉄川	国	針山	右岸	堤防高	※砂3		6,136	(6,136)				積土のう工	一関市(川崎)	
砂鉄川	国	針山	右岸	堤防断面	※砂4		5,517	(0)				シート張工	一関市(川崎)	
砂鉄川	国	宮畑	左岸	堤防高	※砂5		2,069	(0)				積土のう工	一関市(川崎)	
砂鉄川	国	宮畑	左岸	堤防断面	※砂6		2,069	(2,069)				シート張工	一関市(川崎)	
砂鉄川	国	針山	右岸	水衝洗掘	※砂7		50	(50)				木流し工	一関市(川崎, 黒川)	
砂鉄川	国	岩ノ下	右岸	堤防高	※砂8		200	(200)				木流し工	一関市(川崎, 黒川)	
砂鉄川	国	岩ノ下	右岸	堤防高	※砂9	171	(171)		20	(20)		木流し工	一関市(川崎, 黒川)	
砂鉄川	国	布佐橋	右岸	工作物	※砂10					1			一関市(川崎, 黒川)	
砂鉄川	国	根岸	左岸	堤防高	※砂11		2,003	(0)				積土のう工	一関市(川崎, 黒川)	
砂鉄川	国	根岸	左岸	堤防断面	※砂12		2,003	(2,003)				シート張工	一関市(川崎, 黒川)	
砂鉄川	国	岩ノ下	右岸	堤防断面	※砂13	223						シート張工	一関市(川崎)	
砂鉄川	国	岩ノ下	右岸	堤防断面	※砂14			225				シート張工	一関市(川崎)	
砂鉄川	国	岩ノ下	右岸	堤防断面	※砂15	171		225				シート張工	一関市(川崎)	
砂鉄川	国	門崎	左岸	旧河川跡	※砂1					100		月の輪・並設工	一関市(川崎)	
砂鉄川	国	宮畑	左岸	旧河川跡	※砂2					100		月の輪・並設工	一関市(川崎)	
砂鉄川	県	松川～卯入道平	右岸	堤防高	千1		1,200					積土のう工	一関市	
砂鉄川	県	三宮	右岸	堤防高	千2		600					積土のう工	一関市	
砂鉄川	県	十二本橋～山谷川合流点	右岸	新堤防	千3					700			一関市	
砂鉄川	県	沢口橋	工作物	橋梁	千4		1						一関市	
砂鉄川	県	木和田堰橋	工作物	橋梁	千5		1						一関市	

時点修正

河川名	管理	地区名	左右岸別	評定種別	河面番号	重要度A区間		重要度B区間		要注意区間		対策水防工法名	関連市町村	
						堤防A (m)	(他の評価と重複)	堤防B (m)	(他の評価と重複)	工作物A (箇所)	新堤防・旧川跡 (箇所)			工事実施・撤去・修繕 (箇所)
＜千蔵土木センター管内＞														
砂鉄川	国	川崎	左岸	堤防高	※砂1		598	(598)				積土のう工	一関市(川崎)	
砂鉄川	国	川崎	左岸	堤防断面	※砂2		798	(798)				シート張工	一関市(川崎)	
砂鉄川	国	針山	右岸	堤防高	※砂3		6,134	(6,134)				積土のう工	一関市(川崎)	
砂鉄川	国	針山	右岸	堤防断面	※砂4		5,515	(5,515)				シート張工	一関市(川崎)	
砂鉄川	国	宮畑	左岸	堤防高	※砂5		2,068	(2,068)				積土のう工	一関市(川崎)	
砂鉄川	国	宮畑	左岸	堤防断面	※砂6		2,068	(2,068)				シート張工	一関市(川崎)	
砂鉄川	国	針山	右岸	水衝洗掘	※砂7		50	(50)				木流し工	一関市(川崎, 黒川)	
砂鉄川	国	岩ノ下	右岸	堤防高	※砂8		200	(200)				木流し工	一関市(川崎, 黒川)	
砂鉄川	国	岩ノ下	右岸	堤防高	※砂9		20	(20)				木流し工	一関市(川崎, 黒川)	
砂鉄川	国	根岸	左岸	堤防高	※砂10		2,003	(2,003)				積土のう工	一関市(川崎, 黒川)	
砂鉄川	国	根岸	左岸	堤防断面	※砂11		2,003	(2,003)				シート張工	一関市(川崎)	
砂鉄川	国	岩ノ下	右岸	堤防断面	※砂12	223						シート張工	一関市(川崎)	
砂鉄川	国	岩ノ下	右岸	堤防断面	※砂13			225				シート張工	一関市(川崎)	
砂鉄川	国	岩ノ下	右岸	堤防断面	※砂14	171						シート張工	一関市(川崎)	
砂鉄川	国	門崎	右岸	旧河川跡	※砂1					100		月の輪・並設工	一関市(川崎)	
砂鉄川	国	岩畑	右岸	旧河川跡	※砂2					100		月の輪・並設工	一関市(川崎)	
砂鉄川	県	松川～卯入道平	左岸	堤防高	千1		1,200					積土のう工	一関市	
砂鉄川	県	三宮	右岸	堤防高	千2		600					積土のう工	一関市	
砂鉄川	県	十二本橋～山谷川合流点	右岸	堤防高	千2					600		積土のう工	一関市	
砂鉄川	県	沢口橋	工作物	橋梁	千3		1					積土のう工	一関市	
砂鉄川	県	清水田橋～館下橋	左岸	堤防高	千8		700					積土のう工	一関市	
砂鉄川	県	山谷川合流点～下の橋	右岸	新堤防	千9							積土のう工	一関市	

変更前 (R01岩手県水防計画)

変更後 (R02岩手県水防計画(案))

図表3-2 重要水防箇所調書 岩手

P80

河川名	管理	地域名	左右岸別	評価種別	図面番号	重要度A区間		重要度B区間		重要度C区間		対策水防工法名	関連市町村
						堤防A (m)	(他の評価と重複)	工作物A (箇所)	堤防B (m)	(他の評価と重複)	工作物B (箇所)		
＜岩手土木センター管内＞													
松川	県	留石～山橋下流	右岸	法崩れ・ナベリ	盛1			500				シート張工	八幡平市
松川	県	金堂～山橋下流	左岸	法崩れ・ナベリ	盛2			1,350				シート張工	八幡平市
吉浜川 計						0	(0)	0	1,850	(0)	0	0	
赤川	県	沢川～山崎	左岸	法崩れ・ナベリ	盛1			3,550				シート張工	八幡平市
赤川	県	沢川～山崎	右岸	法崩れ・ナベリ	盛2			3,550				シート張工	八幡平市
赤川	県	山崎	右岸	堤防高 無堤	盛3	350							八幡平市
赤川 計						350	(0)	0	7,100	(0)	0	0	
馬瀨川	県	田子～下町	右岸	堤防高 無堤	盛1	1,100						積土のう工	葛巻町
馬瀨川	県	四日市～岩脇	右岸	堤防高	盛2					850		積土のう工	葛巻町
馬瀨川	県	岩脇～泉田	右岸	堤防高	盛3			4,880				積土のう工	葛巻町
馬瀨川	県	橋場～西里	左岸	堤防高	盛4			8,780				積土のう工	葛巻町
馬瀨川	県	日渡～荒沢口	右岸	堤防高	盛5			3,000				積土のう工	葛巻町
馬瀨川 計						1,100	(0)	0	16,660	(0)	0	850	0
安比川	県	岩木	左岸	堤防高 無堤	盛1	800							八幡平市
安比川	県	岩屋	左岸	堤防高 無堤	盛2	800							八幡平市
安比川	県	五日市	右岸	堤防高	盛3			300				積土のう工	八幡平市
安比川	県	五日市橋上流	左岸	堤防高 無堤	盛4	100						積土のう工	八幡平市
安比川	県	愛宕橋上流300m～保戸沢橋	右岸	洗掘	盛5			550				木流し工	八幡平市
安比川	県	愛宕橋上流300m～保戸沢橋	左岸	洗掘	盛6			1,550					八幡平市
安比川	県	寺志田	左岸	堤防高 無堤	盛7	1,200							八幡平市
安比川	県	新田橋下流	左岸	洗掘	盛8			700				木流し工	八幡平市
安比川	県	清上橋から新田橋下流	右岸	洗掘	盛9			3,400				木流し工	八幡平市
安比川 計						2,900	(0)	0	6,500	(0)	0	0	

河川名	管理	地域名	左右岸別	評価種別	図面番号	重要度A区間		重要度B区間		重要度C区間		対策水防工法名	関連市町村
						堤防A (m)	(他の評価と重複)	工作物A (箇所)	堤防B (m)	(他の評価と重複)	工作物B (箇所)		
＜岩手土木センター管内＞													
松川	県	留石～山橋下流	右岸	法崩れ・ナベリ	盛1			500					八幡平市
松川	県	金堂～山橋下流	左岸	法崩れ・ナベリ	盛2			1,350					八幡平市
吉浜川 計						0	(0)	0	1,850	(0)	0	0	
赤川	県	沢川～山崎	左岸	法崩れ・ナベリ	盛1			3,550					八幡平市
赤川	県	沢川～山崎	右岸	法崩れ・ナベリ	盛2			3,550					八幡平市
赤川	県	山崎	右岸	堤防高 無堤	盛3	350							八幡平市
赤川 計						350	(0)	0	7,100	(0)	0	0	
馬瀨川	県	田子～下町	右岸	堤防高 無堤	盛1	1,100						積土のう工	葛巻町
馬瀨川	県	四日市～岩脇	右岸	堤防高	盛2					850		積土のう工	葛巻町
馬瀨川	県	岩脇～泉田	右岸	堤防高	盛3			4,880				積土のう工	葛巻町
馬瀨川	県	橋場～西里	左岸	堤防高	盛4			8,780				積土のう工	葛巻町
馬瀨川	県	日渡～荒沢口	右岸	堤防高	盛5			3,000				積土のう工	葛巻町
馬瀨川 計						1,100	(0)	0	16,660	(0)	0	850	0
安比川	県	岩木	左岸	堤防高 無堤	盛1	800							八幡平市
安比川	県	岩屋	左岸	堤防高 無堤	盛2	800							八幡平市
安比川	県	五日市	右岸	堤防高	盛3			300				積土のう工	八幡平市
安比川	県	五日市橋上流	左岸	堤防高 無堤	盛4	100						積土のう工	八幡平市
安比川	県	愛宕橋上流300m～保戸沢橋	右岸	洗掘	盛5			550				積土のう工	八幡平市
安比川	県	愛宕橋上流300m～保戸沢橋	左岸	洗掘	盛6			1,550				積土のう工	八幡平市
安比川	県	寺志田	左岸	堤防高 無堤	盛7	1,200							八幡平市
安比川	県	新田橋下流	左岸	洗掘	盛8			700				積土のう工	八幡平市
安比川	県	清上橋から新田橋下流	右岸	洗掘	盛9			3,400				積土のう工	八幡平市
安比川 計						2,900	(0)	0	6,500	(0)	0	0	

P81

山形川	県	小笠瀬	左岸	堤防高 無堤	盛1	1,100							葛巻町
山形川	県	小笠瀬	右岸	堤防高 無堤	盛2	1,100							葛巻町
山形川 計						2,200	(0)	0	0	(0)	0	0	
沢川	県	沢口橋上流300m～田山橋	左岸	堤防高	盛1			1,100				積土のう工	八幡平市
沢川	県	沢口橋上流300m～田山橋	左岸	洗掘	盛2			(1,100)				木流し工	八幡平市
沢川	県	田山橋上流	右岸	堤防高 無堤	盛3	400							八幡平市
沢川	県	田山橋下流	右岸	堤防高	盛4			900				積土のう工	八幡平市
沢川	県	田山橋下流	右岸	洗掘	盛5			(900)				木流し工	八幡平市
沢川	県	折壁	右岸	堤防高 無堤	盛6	300							八幡平市
沢川	県	兄畑	右岸	堤防高 無堤	盛7	500							八幡平市
沢川 計						1,200	(0)	0	2,000	(2,000)	0	0	0
大又沢川	県	兄畑	左岸	洗掘	盛1			(700)				木流し工	八幡平市
大又沢川	県	兄畑	左岸	堤防高	盛2			700				積土のう工	八幡平市
大又沢川	県	兄畑	右岸	洗掘	盛3			(700)				木流し工	八幡平市
大又沢川	県	兄畑	右岸	堤防高	盛4			700				積土のう工	八幡平市
大又沢川 計						0	(0)	0	1,400	(1,400)	0	0	0
矢神川	県	田中	右岸	新堤防	盛1					500			八幡平市
矢神川 計						0	(0)	0	0	(0)	0	500	0
岩手土木センター管内 計						7,750	0	0	35,510	3,400	0	1,350	0

山形川	県	小笠瀬	左岸	堤防高 無堤	盛1	1,100							積土のう工	葛巻町
山形川	県	小笠瀬	右岸	堤防高 無堤	盛2	1,100							積土のう工	葛巻町
山形川 計						2,200	(0)	0	0	(0)	0	0		
沢川	県	沢口橋上流300m～田山橋	左岸	堤防高	盛1			1,100				積土のう工	八幡平市	
沢川	県	沢口橋上流300m～田山橋	左岸	洗掘	盛2			(1,100)				大土のう工	八幡平市	
沢川	県	田山橋上流	右岸	堤防高 無堤	盛3	400						積土のう工	八幡平市	
沢川	県	田山橋下流	右岸	堤防高	盛4			900				積土のう工	八幡平市	
沢川	県	田山橋下流	右岸	洗掘	盛5			(900)				大土のう工	八幡平市	
沢川	県	折壁	右岸	堤防高 無堤	盛6	300						積土のう工	八幡平市	
沢川	県	兄畑	右岸	堤防高 無堤	盛7	500						積土のう工	八幡平市	
沢川 計						1,200	(0)	0	2,000	(2,000)	0	0	0	
大又沢川	県	兄畑	左岸	洗掘	盛1			(700)				大土のう工	八幡平市	
大又沢川	県	兄畑	左岸	堤防高	盛2			700				積土のう工	八幡平市	
大又沢川	県	兄畑	右岸	洗掘	盛3			(700)				大土のう工	八幡平市	
大又沢川	県	兄畑	右岸	堤防高	盛4			700				積土のう工	八幡平市	
大又沢川 計						0	(0)	0	1,400	(1,400)	0	0	0	
矢神川	県	田中	右岸	新堤防	盛1					500			積土のう工	八幡平市
矢神川 計						0	(0)	0	0	(0)	0	500	0	
岩手土木センター管内 計						7,750	0	0	35,510	3,400	0	1,350	0	

変更前 (R01岩手県水防計画)

変更後 (R02岩手県水防計画(案))

図表3-2 重要水防箇所調査 岩手

P80

河川名	管理	地域名	左右岸別	評価種別	図面番号	重要度A区間		重要度B区間		要注区間		対策水防工法名	関連市町村
						堤防A (m)	(他の評価と重複)	工作物A (箇所)	堤防B (m)	(他の評価と重複)	工作物B (箇所)		
＜岩手土木センター管内＞													
松川	県	留石～山橋下流	右岸	法崩れ・すべり	盛1			500				シート張工	八幡平市
松川	県	金堂～山橋下流	左岸	法崩れ・すべり	盛2			1,350				シート張工	八幡平市
吉岡川 計						0	(0)	0	1,850	(0)	0	0	
赤川	県	沢川～山崎	左岸	法崩れ・すべり	盛1			3,550				シート張工	八幡平市
赤川	県	沢川～山崎	右岸	法崩れ・すべり	盛2			3,550				シート張工	八幡平市
赤川	県	山崎	右岸	堤防高 無堤	盛3	350							八幡平市
赤川 計						350	(0)	0	7,100	(0)	0	0	
馬淵川	県	田子～下町	左岸	堤防高 無堤	盛1	1,100							鶴巻町
馬淵川	県	四日市～岩脇	右岸	堤防高 盛2						850			鶴巻町
馬淵川	県	岩脇～泉田	右岸	堤防高 盛3				4,880					鶴巻町
馬淵川	県	橋場～西里	左岸	堤防高 盛4				8,780					鶴巻町
馬淵川	県	日渡～荒沢口	右岸	堤防高 盛5				3,000					鶴巻町
馬淵川 計						1,100	(0)	0	16,660	(0)	0	850	0
安比川	県	岩木	左岸	堤防高 無堤	盛1	800							八幡平市
安比川	県	岩屋	左岸	堤防高 無堤	盛2	800							八幡平市
安比川	県	五日市	右岸	堤防高 盛3				300					八幡平市
安比川	県	五日市橋上流	左岸	堤防高 無堤	盛4	100							八幡平市
安比川	県	東空橋上流300m～保戸沢橋	右岸	洗掘	盛5			550					八幡平市
安比川	県	東空橋上流300m～保戸沢橋	左岸	洗掘	盛6			1,550					八幡平市
安比川	県	寺志田	左岸	堤防高 無堤	盛7	1,200							八幡平市
安比川	県	新田橋下流	左岸	洗掘	盛8			700					八幡平市
安比川	県	清上橋から新田橋下流	右岸	洗掘	盛9			3,400					八幡平市
安比川 計						2,900	(0)	0	6,500	(0)	0	0	

P81

山形川	県	小堤瀬	左岸	堤防高 無堤	盛1	1,100							鶴巻町
山形川	県	小堤瀬	右岸	堤防高 無堤	盛2	1,100							鶴巻町
山形川 計						2,200	(0)	0	0	(0)	0	0	
沢代川	県	沢口橋上流300m～田山橋	左岸	堤防高 無堤	盛1			1,100					八幡平市
沢代川	県	沢口橋上流300m～田山橋	左岸	洗掘	盛2			(1,100)					八幡平市
沢代川	県	田山橋上流	右岸	堤防高 無堤	盛3	400							八幡平市
沢代川	県	田山橋下流	右岸	堤防高 盛4				900					八幡平市
沢代川	県	田山橋下流	右岸	洗掘	盛5			(900)					八幡平市
沢代川	県	折壁	右岸	堤防高 無堤	盛6	300							八幡平市
沢代川	県	兄畑	右岸	堤防高 無堤	盛7	500							八幡平市
沢代川 計						1,200	(0)	0	2,000	(2,000)	0	0	0
大又沢川	県	兄畑	左岸	洗掘	盛1			(700)					八幡平市
大又沢川	県	兄畑	左岸	堤防高 盛2				700					八幡平市
大又沢川	県	兄畑	右岸	洗掘	盛3			(700)					八幡平市
大又沢川	県	兄畑	右岸	堤防高 盛4				700					八幡平市
大又沢川 計						0	(0)	0	1,400	(1,400)	0	0	0
矢神川	県	田中	右岸	新堤防	盛1						500		八幡平市
矢神川 計						0	(0)	0	0	(0)	0	500	0
岩手土木センター管内 計						7,750	0	0	35,510	3,400	0	1,350	0

河川名	管理	地域名	左右岸別	評価種別	図面番号	重要度A区間		重要度B区間		要注区間		対策水防工法名	関連市町村	
						堤防A (m)	(他の評価と重複)	工作物A (箇所)	堤防B (m)	(他の評価と重複)	工作物B (箇所)			新堤防・旧川跡 (m)
＜岩手土木センター管内＞														
松川	県	留石～山橋下流	右岸	法崩れ・すべり	盛1				500				大型土のう工	八幡平市
松川	県	金堂～山橋下流	左岸	法崩れ・すべり	盛2			1,350					大型土のう工	八幡平市
吉岡川 計						0	(0)	0	1,850	(0)	0	0		
赤川	県	沢川～山崎	左岸	法崩れ・すべり	盛1			3,550					大型土のう工	八幡平市
赤川	県	沢川～山崎	右岸	法崩れ・すべり	盛2			3,550					大型土のう工	八幡平市
赤川	県	山崎	右岸	堤防高 無堤	盛3	350							積土のう工	八幡平市
赤川 計						350	(0)	0	7,100	(0)	0	0		
馬淵川	県	田子～下町	右岸	堤防高 無堤	盛1	1,100							積土のう工	鶴巻町
馬淵川	県	四日市～岩脇	右岸	堤防高 盛2						850			積土のう工	鶴巻町
馬淵川	県	岩脇～泉田	右岸	堤防高 盛3				4,880					積土のう工	鶴巻町
馬淵川	県	橋場～西里	左岸	堤防高 盛4				8,780					積土のう工	鶴巻町
馬淵川	県	日渡～荒沢口	右岸	堤防高 盛5				3,000					積土のう工	鶴巻町
馬淵川 計						1,100	(0)	0	16,660	(0)	0	850	0	
安比川	県	岩木	左岸	堤防高 無堤	盛1	800							積土のう工	八幡平市
安比川	県	岩屋	左岸	堤防高 無堤	盛2	800							積土のう工	八幡平市
安比川	県	五日市	右岸	堤防高 盛3				300					積土のう工	八幡平市
安比川	県	五日市橋上流	左岸	堤防高 無堤	盛4	100							積土のう工	八幡平市
安比川	県	東空橋上流300m～保戸沢橋	右岸	洗掘	盛5			550					大型土のう工	八幡平市
安比川	県	東空橋上流300m～保戸沢橋	左岸	洗掘	盛6			1,550					大型土のう工	八幡平市
安比川	県	寺志田	左岸	堤防高 無堤	盛7	1,200							積土のう工	八幡平市
安比川	県	新田橋下流	左岸	洗掘	盛8			700					大型土のう工	八幡平市
安比川	県	清上橋から新田橋下流	右岸	洗掘	盛9			3,400					大型土のう工	八幡平市
安比川 計						2,900	(0)	0	6,500	(0)	0	0		

山形川	県	小堤瀬	左岸	堤防高 無堤	盛1	1,100							積土のう工	鶴巻町
山形川	県	小堤瀬	右岸	堤防高 無堤	盛2	1,100							積土のう工	鶴巻町
山形川 計						2,200	(0)	0	0	(0)	0	0		
沢代川	県	沢口橋上流300m～田山橋	左岸	堤防高 無堤	盛1			1,100					積土のう工	八幡平市
沢代川	県	沢口橋上流300m～田山橋	左岸	洗掘	盛2			(1,100)					大型土のう工	八幡平市
沢代川	県	田山橋上流	右岸	堤防高 無堤	盛3	400							積土のう工	八幡平市
沢代川	県	田山橋下流	右岸	堤防高 盛4				900					積土のう工	八幡平市
沢代川	県	田山橋下流	右岸	洗掘	盛5			(900)					大型土のう工	八幡平市
沢代川	県	折壁	右岸	堤防高 無堤	盛6	300							積土のう工	八幡平市
沢代川	県	兄畑	右岸	堤防高 無堤	盛7	500							積土のう工	八幡平市
沢代川 計						1,200	(0)	0	2,000	(2,000)	0	0	0	
大又沢川	県	兄畑	左岸	洗掘	盛1			(700)					大型土のう工	八幡平市
大又沢川	県	兄畑	左岸	堤防高 盛2				700					積土のう工	八幡平市
大又沢川	県	兄畑	右岸	洗掘	盛3			(700)					大型土のう工	八幡平市
大又沢川	県	兄畑	右岸	堤防高 盛4				700					積土のう工	八幡平市
大又沢川 計						0	(0)	0	1,400	(1,400)	0	0	0	
矢神川	県	田中	右岸	新堤防	盛1						500		積土のう工	八幡平市
矢神川 計						0	(0)	0	0	(0)	0	500	0	
岩手土木センター管内 計						7,750	0	0	35,510	3,400	0	1,350	0	





図表4-1 気象等予報・警報

P103

図表 4-1 気象等予報・警報

**気象等予報・警報の種類**

- (1) 気象、地震、津波、火山に関する情報
- ・ 気象に関する情報

種類	内容
気象情報	気象の予報等について、特別警報・警報・注意報に先立って注意を喚起する場合や、特別警報・警報・注意報が発表された後の経過や予想、防災上の注意を解説する場合等に発表。
土砂災害警戒情報	大雨警報（土砂災害）または大雨特別警報（土砂災害）発表中に、大雨による土砂災害発生の危険度が更に高まったとき、市町村長の避難勧告や住民の自主避難の判断を支援するため、対象となる市町村を特定して警戒を呼びかける情報で、県と盛岡地方気象台が共同で発表。
記録的短時間大雨情報	県内で、大雨警報発表中に数年に一度程度しか発生しないような猛烈な短時間の大雨を観測（地上の雨量計による観測）または解析（気象レーダーと地上の雨量計を組み合わせた分析）したときに、気象情報の一種として発表。
竜巻注意情報	積乱雲の下で発生する竜巻、ダウンバースト等による激しい突風に対して注意を呼びかける情報で、雷注意報が発表されている状況下で竜巻等の激しい突風の発生しやすい気象状況になっているときに発表。

図表 4-1 気象等予報・警報

**気象等予報・警報の種類**

- (1) 気象、地震、津波、火山に関する情報
- ・ 気象に関する情報

種類	内容
気象情報	気象の予報等について、特別警報・警報・注意報に先立って注意を喚起する場合や、特別警報・警報・注意報が発表された後の経過や予想、防災上の注意を解説する場合等に発表。
土砂災害警戒情報	大雨警報（土砂災害）発表中に、大雨による土砂災害発生の危険度が更に高まったとき、市町村長の避難勧告や住民の自主避難の判断を支援するため、対象となる市町村を特定して警戒を呼びかける情報で、県と盛岡地方気象台が共同で発表。
記録的短時間大雨情報	県内で、大雨警報発表中に数年に一度程度しか発生しないような猛烈な短時間の大雨を観測（地上の雨量計による観測）または解析（気象レーダーと地上の雨量計を組み合わせた分析）したときに、気象情報の一種として発表。
竜巻注意情報	積乱雲の下で発生する竜巻、ダウンバースト等による激しい突風に対して注意を呼びかける情報で、雷注意報が発表されている状況下で竜巻等の激しい突風の発生しやすい気象状況になっているときに発表。
早期注意情報 (警報級の可能性)	5日先までの警報級の現象の可能性が[高]、[中]の2段階で発表。当日から翌日にかけては時間帯を区切って、天気予報の対象地域と同じ発表単位で、2日先から5日先にかけては日単位で、週間天気予報の対象地域と同じ発表単位で発表。

変更前 (R01岩手県水防計画)

変更後 (R02岩手県水防計画(案))

図表4-1 別表ア、イ、ウ、エ

P108

別表ア 大雨警報基準

平成 30 年 5 月 30 日現在

市町村をまとめた地域	市町村	表面雨量指数基準	土壌雨量指数基準
盛岡地域	盛岡市	13	95
	八幡平市	13	90
	滝沢市	14	121
	雫石町	15	124
	葛巻町	13	91
	岩手町	13	100
	紫波町	13	113
	矢巾町	11	117
二戸地域	二戸市	8	84
	軽米町	9	97
	九戸村	10	111
	一戸町	11	87
花北地域	花巻市	15	109
	北上市	15	120
	西和賀町	15	129
遠野地域	遠野市	15	108
奥州金ヶ崎地域	奥州市	12	113
	金ヶ崎町	14	153
両磐地域	一関市	15	109
	平泉町	14	118
久慈地域	久慈市	9	95
	普代村	12	101
	野田村	10	122
	洋野町	12	110
宮古地域	宮古市	11	93
	山田町	10	108
	岩泉町	10	91
	田野畑村	11	100
釜石地域	釜石市	10	113
	大槌町	9	113
大船渡地域	大船渡市	13	119
	陸前高田市	12	117
	住田町	12	116

別表ア 大雨警報基準

令和元年 5 月 29 日現在

市町村をまとめた地域	市町村	表面雨量指数基準	土壌雨量指数基準
盛岡地域	盛岡市	13	95
	八幡平市	13	90
	滝沢市	14	121
	雫石町	15	124
	葛巻町	13	91
	岩手町	13	100
	紫波町	13	113
	矢巾町	11	117
二戸地域	二戸市	8	84
	軽米町	9	97
	九戸村	10	111
	一戸町	11	87
花北地域	花巻市	15	109
	北上市	15	120
	西和賀町	15	129
遠野地域	遠野市	15	108
奥州金ヶ崎地域	奥州市	12	113
	金ヶ崎町	14	153
両磐地域	一関市	13	109
	平泉町	14	118
久慈地域	久慈市	9	95
	普代村	12	101
	野田村	10	122
	洋野町	13	110
宮古地域	宮古市	11	93
	山田町	10	108
	岩泉町	13	91
	田野畑村	11	100
釜石地域	釜石市	10	113
	大槌町	9	113
大船渡地域	大船渡市	12	119
	陸前高田市	10	117
	住田町	13	116



変更前 (R01岩手県水防計画)

変更後 (R02岩手県水防計画(案))

図表4-1 別表ア、イ、ウ、エ

P109	別表イ 洪水警報基準				平成30年10月25日現在				
	市町村等を 主とした地域	市町村等	流域雨量指数基準	複合基準*	指定河川洪水予報による基準	市町村等を 主とした地域	市町村等	流域雨量指数基準	複合基準*
盛岡地域	盛岡市	北上川流域=37.7、築川流域=16.7	北上川流域=(7, 33.9)、松川流域=(7, 20.9)	北川上流【館坂橋・明岩橋・山岸】、菅石川【太田橋】	—	盛岡市	北上川流域=47.7、大沢川流域=5.1、南川流域=12.1、築川流域=16.7	北上川流域=(7, 33.9)、菅石川流域=(11, 35.7)	北川上流【館坂橋・明岩橋・山岸】、菅石川【太田橋】
		松川流域=23.3、諸葛川流域=17.8 米内川流域=12.2	菅石川流域=(11, 35.7)	大橋川流域=4.6、松川流域=23.3、金沢川流域=5.6、砂子川流域=4.8、諸葛川流域=17.8、米内川流域=12.2、湯沢川流域=5.1			大橋川流域=(7, 4.1)、松川流域=(7, 20.9)		
	八幡平市	安比川流域=14.1、松川流域=23.4、赤沢川流域=19.9、米代川流域=28.1	安比川流域=(7, 12.6)、松川流域=(5, 21)、米代川流域=(5, 25.2)	—	八幡平市	安比川流域=14.1、白名川流域=7.6、打田内川流域=11、錦越川流域=10.8、松川流域=23.4、赤川流域=19.9、南川流域=8.7、押川流域=4.6、小松尾川流域=5.3、米代川流域=28.1、矢神川流域=6.1	安比川流域=(7, 12.6)、打田内川流域=(7, 6.4)、松川流域=(5, 21)、赤川流域=(5, 6.8)、押川流域=(5, 4.1)、米代川流域=(5, 25.2)、矢神川流域=(5, 5.4)	—	
	滝沢市	北川流域=51.1、諸葛川流域=14.7、木崎川流域=5.7、菓子川流域=4.6	木崎川流域=(6, 5.1)、菓子川流域=(6, 4.1)	菅石川【太田橋】	滝沢市	北川流域=51.1、諸葛川流域=14.7、金沢川流域=7.3、越前川流域=9.1、木崎川流域=5.7、菓子川流域=4.6、七谷瀬川流域=4.5	木崎川流域=(6, 5.1)、菓子川流域=(6, 4.1)	菅石川【太田橋】	
	菅石町	菅石川流域=36.6、黒沢川流域=11.3、矢野川流域=14.6、南川流域=17.9、熊宿川流域=10.4、吉戸前川流域=16.2	矢野川流域=(5, 13.1)、熊宿川流域=(5, 9.3)	—	菅石町	菅石川流域=36.6、黒沢川流域=11.3、矢野川流域=14.6、南川流域=17.9、熊宿川流域=10.4、赤沢川流域=8.6、野沢川流域=5.9、吉戸前川流域=16.2	矢野川流域=(5, 13.1)、熊宿川流域=(5, 9.3)、赤沢川流域=(5, 7.7)、野沢川流域=(5, 5.3)	—	
	葛巻町	馬淵川流域=19、星野川流域=7、山形川流域=10.4、外川流域=8.2、元町川流域=5.1、十谷川流域=6.5	馬淵川流域=(5, 15.5)、土谷川流域=(5, 5.8)	—	葛巻町	馬淵川流域=19、星野川流域=7、山形川流域=10.4、外川流域=8.2、元町川流域=5.1、宇野川流域=10.9、十谷川流域=6.5	馬淵川流域=(5, 15.5)、土谷川流域=(5, 5.8)	—	
	岩手町	北川流域=3.3、江刈内沢流域=2.7、横沢川流域=4.3、太田川流域=3.9	北川流域=(5, 2.9)、江刈内沢流域=(5, 2.4)、横沢川流域=(5, 3.8)	—	岩手町	北川流域=3.3、江刈内沢流域=2.7、大坊川流域=8.6、寛ノ口川流域=3.3、横沢川流域=4.3、杉ノ口川流域=4.4、太田川流域=3.9、黒内川流域=8.2、黒石川流域=8.7	北川流域=(5, 2.9)、江刈内沢流域=(5, 2.4)、寛ノ口川流域=(11, 2.9)、横沢川流域=(5, 3.8)	—	
	紫波町	滝名川流域=15.7、赤沢川流域=10.4、平沢川流域=6.2、大坪川流域=5.2、岩崎川流域=12.6	滝名川流域=(5, 14.1)、赤沢川流域=(5, 9.3)、岩崎川流域=(5, 11.3)、北川流域=(5, 51.5)	北川上流【明岩橋・紫波橋】	紫波町	滝名川流域=15.7、赤沢川流域=8.9、平沢川流域=6.2、大坪川流域=5.2、岩崎川流域=12.6、佐田川流域=7.9、平塚沢川流域=2.3、中沢川流域=5.1、宮手川流域=7.8	滝名川流域=(5, 51.5)、赤沢川流域=(5, 14.1)、平沢川流域=(5, 8.9)、岩崎川流域=(5, 11.3)、中沢川流域=(5, 6.3)、佐田川流域=(5, 6.3)、平塚沢川流域=(5, 2)	北川上流【明岩橋・紫波橋】	
	矢野町	大沢川流域=6.8、太田川流域=8.4、岩崎川流域=4.9、赤沢川流域=3.7、血沼川流域=3.7	大沢川流域=(7, 6)、岩崎川流域=(7, 4.9)、赤沢川流域=(7, 3.3)	北川上流【明岩橋】	矢野町	大沢川流域=6.8、太田川流域=8.4、岩崎川流域=4.9、赤沢川流域=3.7、血沼川流域=3.7	大沢川流域=(7, 6)、岩崎川流域=(7, 4.9)、赤沢川流域=(7, 3.3)	北川上流【明岩橋】	
	二戸地域	二戸市	馬淵川流域=36.3、金田一川流域=10.2、十文字川流域=8.6、安比川流域=20.1、御幸川流域=9.7	馬淵川流域=(5, 34.4)、金田一川流域=(5, 9.1)、十文字川流域=(6, 7.7)、安比川流域=(5, 19.2)	—	二戸市	馬淵川流域=36.3、金田一川流域=10.2、仁左平川流域=5.5、十文字川流域=8.6、白鳥川流域=8.1、安比川流域=20.1、中沢川流域=4.1、藤前川流域=4.6、川又川流域=7.9、國本川流域=9.7、吉田川流域=4.9、太田川流域=6.8、山内川流域=8.6	馬淵川流域=(5, 34.4)、金田一川流域=(5, 9.1)、十文字川流域=(5, 7.7)、安比川流域=(5, 19.2)	—
	磐梯町	菅谷川流域=10.6、瀬月内川流域=9.8	菅谷川流域=(5, 9.5)、瀬月内川流域=(5, 8.8)	—	磐米町	菅谷川流域=10.6、瀬月内川流域=9.8、塚内川流域=3.7、後渡川流域=7.9、尻尻川流域=4.6、小玉川流域=7.6、米田川流域=7.8、蛇川流域=5.1	菅谷川流域=(5, 9.5)、瀬月内川流域=(5, 8.8)、尻尻川流域=(5, 7.1)、米田川流域=(5, 4.1)、蛇川流域=(5, 4.5)	—	
	九戸村	瀬月内川流域=6.7、荒田川流域=2.5、大志田川流域=2.7	瀬月内川流域=(5, 6)、荒田川流域=(5, 2.2)	—	九戸村	菅谷川流域=4、瀬月内川流域=6.7、荒田川流域=2.5、大志田川流域=2.7、谷津渡川流域=3.5	菅谷川流域=(7, 3.9)、瀬月内川流域=(5, 6)、荒田川流域=(5, 2.2)	—	
	一戸町	馬淵川流域=27.1、女鹿川流域=9.4、平糠川流域=4.7、二ツ石川流域=8.8	平糠川流域=(5, 4.2)	—	一戸町	馬淵川流域=27.1、女鹿川流域=9.4、平糠川流域=4.7、二ツ石川流域=8.8、小鷲川流域=5.7、田子川流域=5.5	馬淵川流域=(5, 4.2)、小鷲川流域=(5, 5.1)	—	
	花北地域	花巻市	和賀川流域=52.6、黒沢川流域=8.7、飯豊川流域=7.9、夏油川流域=11.7、尻平川流域=14.7、北本内川流域=16.9	和賀川流域=(9, 18.4)、黒沢川流域=(5, 13.7)、飯豊川流域=(5, 37.3)、北川流域=(5, 57.1)	北川上流【朝日橋・男山】、狭ヶ石川【安野】	花巻市	和賀川流域=7.5、後川流域=4.4、瀬川流域=14.1、漆川流域=8.4、熊沢川流域=5.2、樺貫川流域=16.8、豊丸川流域=13.3、裏御堂川流域=6、白川流域=6.3、小通川流域=4、毒沢川流域=11.8、小又川流域=6.4、大堰川流域=5.7	和賀川流域=(5, 57.1)、黒沢川流域=(5, 6.6)、飯豊川流域=(7, 4.9)、漆川流域=(9, 18.4)、後川流域=(5, 4)、狭ヶ石川流域=(5, 3.7)、樺貫川流域=(5, 13.7)、裏御堂川流域=(7, 3.6)、白川流域=(5, 4.6)、小又川流域=(5, 6.7)	北川上流【朝日橋・男山】、狭ヶ石川【安野】
	北上市	和賀川流域=52.6、黒沢川流域=8.7、飯豊川流域=7.9、夏油川流域=11.7、尻平川流域=14.7、北本内川流域=16.9	和賀川流域=(5, 30.3)、横川流域=(5, 18.7)	—	北上市	和賀川流域=52.6、黒沢川流域=8.7、飯豊川流域=7.9、夏油川流域=11.7、尻平川流域=14.7、北本内川流域=16.9	和賀川流域=(5, 30.3)、横川流域=(5, 18.7)	—	
	西和賀町	和賀川流域=33.7、南本内川流域=18.5、下前川流域=7.5、本内川流域=10.7、樽川流域=20.8	和賀川流域=(5, 30.3)、横川流域=(5, 18.7)	—	西和賀町	和賀川流域=33.7、南本内川流域=18.5、小鬼ヶ瀬川流域=6.3、鬼ヶ瀬川流域=10.7、下前川流域=7.5、本内川流域=10.7、土内川流域=11.1、樽川流域=20.8	和賀川流域=(5, 30.3)、横川流域=(5, 18.7)	—	
	遠野地域	遠野市	狭ヶ石川流域=41.5、菅石川流域=5.2、早瀬川流域=15.2、猫川流域=11.9、小島瀬川流域=20.5	狭ヶ石川流域=(5, 37.3)、早瀬川流域=(5, 13.6)	狭ヶ石川【安野】	遠野市	狭ヶ石川流域=39.6、寺沢川流域=5.2、米内川流域=15.5、早瀬川流域=15.2、猫川流域=11.9、小島瀬川流域=20.5、早瀬川流域=11.4、菅石川流域=11.4	狭ヶ石川流域=(5, 37.3)、早瀬川流域=(5, 13.6)、早瀬川流域=(5, 9.3)	狭ヶ石川【安野】
	奥州金ヶ崎地域	奥州市	衣川流域=21.1、大田代川流域=10	衣川流域=(9, 20.4)、北川流域=(5, 55.9)	北川上流【男山・桜木橋・大曲橋】	奥州市	衣川流域=21.1、大田代川流域=4.1、岩瀬川流域=8.1、大田代川流域=10、伊手川流域=18.9、浅井川流域=9.6、新谷川流域=4.1	衣川流域=(5, 55.9)、大田代川流域=(9, 20.4)、伊手川流域=(5, 17.8)	北川上流【男山・桜木橋・大曲橋】
	金ヶ崎町	宿内川流域=7、永沢川流域=12.4	—	北川上流【桜木橋】	金ヶ崎町	宿内川流域=7、米沢川流域=12.4	—	北川上流【桜木橋】	

変更前 (R01岩手県水防計画)

変更後 (R02岩手県水防計画(案))

図表4-1 別表ア、イ、ウ、エ

変更前 (R01岩手県水防計画)				変更後 (R02岩手県水防計画(案))				
P109	郡庁地域	一関市	金沢川流域=14.8、太平川流域=13.7、 千瀬川流域=4.6、千瀬川流域=10.8、 夏鹿川流域=11.8、猪沢川流域=7.8、 曾根川流域=9.8、久保川流域=16.6、 中野々川流域=8.2、小猪沢川流域=12.2、 山谷川流域=4.6、本野川流域=6.2、 大川流域=9.4、奥田川流域=21	太平川流域=(5, 12.3)、 猪沢川流域=(5, 7)、 奥田川流域=(5, 18.9)、北川流域=(5, 63.3)	北川上流【狐禅寺・諏訪前・釣山・妻神】	北川上流【狐禅寺・諏訪前・釣山・妻神】	北川上流【狐禅寺・諏訪前・釣山・妻神】	北川上流【狐禅寺・諏訪前・釣山・妻神】
	平泉町	太田川流域=9.7、衣川流域=22.8、 徳沢川流域=5.7	衣川流域=(11, 22.4)	北川上流【大曲橋・狐禅寺・釣山】	北川上流【大曲橋・狐禅寺・釣山】	北川上流【大曲橋・狐禅寺・釣山】	北川上流【大曲橋・狐禅寺・釣山】	
	久慈地域	久慈市	久慈川流域=22.5、夏井川流域=13.8、 長内川流域=23.8、日野川流域=7.9、 遠野川流域=15.8	久慈川流域=(5, 17)、長内川流域=(5, 21.4)	—	久慈川流域=(5, 17)、 長内川流域=(5, 21.4)、 川又川流域=(7, 11.8)	—	久慈川流域=(5, 17)、 長内川流域=(5, 21.4)、 川又川流域=(7, 11.8)
	普代村	茂市川流域=7.9、普代川流域=21.7	—	—	—	—	—	—
	野田村	安部川流域=26.2、宇部川流域=18.6、 明内川流域=6.2	宇部川流域=(9, 13.4)	—	—	—	—	—
	洋野町	川野川流域=10.5、大沼川流域=8.2、 有架川流域=7.5、高家川流域=7.4	—	—	—	—	—	—
	宮古地域	宮古市	閉野川流域=48.6、長内川流域=14.6、 刈野川流域=26、小野川流域=24.3、 津軽石川流域=26.5、甲子川流域=17.6	長内川流域=(9, 12.5)、小野川流域=(9, 23.4)	—	—	—	—
	山田町	豊田川流域=13.5、龍田川流域=10	—	—	—	—	—	—
	岩手町	安部川流域=45.1、鼠入川流域=13、 栢待川流域=11.4	—	—	—	—	—	—
	田野町	三田川流域=5.2、普代川流域=8.7、 明内川流域=7.1、平井川流域=6.9、 松前川流域=10.2、白池川流域=4.7、 姫松川流域=6.2、田代川流域=6.1	—	—	—	—	—	—
	釜石地域	釜石市	鶴住居川流域=31.2、甲子川流域=25.7、 片岸川流域=12.6、龍野川流域=11.7	鶴住居川流域=(6, 25.1)	—	—	—	—
	大船渡地域	大船渡市	大船川流域=23.1、小籠川流域=17.3	大船川流域=(5, 21.6)、小籠川流域=(5, 12.9)	—	—	—	—
	陸前高田市	気山川流域=37.5、鹿の里川流域=4.7、 矢野川流域=15.6、中平川流域=8.8、 中野川流域=3.8、大股川流域=19.6、 新田川流域=12.5	気山川流域=(6, 33.7)、矢野川流域=(6, 14)	—	—	—	—	—
	住田町	気山川流域=33.8、大股川流域=19.6、 新田川流域=12.5	気山川流域=(5, 30.4)	—	—	—	—	—
	※(表面雨量指数・流域雨量指数)の組み合わせによる基準値を表しています。							
	郡庁地域	一関市	金沢川流域=14.8、太平川流域=13.7、 千瀬川流域=4.6、千瀬川流域=10.8、 奥田川流域=21、夏川流域=18.3、 有馬川流域=7.6、奥田川流域=7.7、 秋田川流域=5、竹沢川流域=6、 猪沢川流域=7.8、曾根川流域=9.8、 砂沢川流域=12.2、久保川流域=16.6、 中野々川流域=8.2、小猪沢川流域=12.2、 山谷川流域=4.6、本野川流域=6.2、 大川流域=9.4、奥田川流域=21	太平川流域=(5, 12.3)、 猪沢川流域=(5, 7)、 奥田川流域=(5, 18.9)、北川流域=(5, 63.3)	北川上流【狐禅寺・諏訪前・釣山・妻神】	北川上流【狐禅寺・諏訪前・釣山・妻神】	北川上流【狐禅寺・諏訪前・釣山・妻神】	北川上流【狐禅寺・諏訪前・釣山・妻神】
	平泉町	太田川流域=9.7、衣川流域=22.8、 徳沢川流域=5.7	衣川流域=(11, 22.4)	北川上流【大曲橋・狐禅寺・釣山】	北川上流【大曲橋・狐禅寺・釣山】	北川上流【大曲橋・狐禅寺・釣山】	北川上流【大曲橋・狐禅寺・釣山】	北川上流【大曲橋・狐禅寺・釣山】
	久慈地域	久慈市	久慈川流域=22.5、夏井川流域=13.8、 長内川流域=23.8、日野川流域=7.9、 遠野川流域=15.8	久慈川流域=(5, 17)、長内川流域=(5, 21.4)	—	久慈川流域=(5, 17)、 長内川流域=(5, 21.4)、 川又川流域=(7, 11.8)	—	久慈川流域=(5, 17)、 長内川流域=(5, 21.4)、 川又川流域=(7, 11.8)
	普代村	茂市川流域=7.9、普代川流域=21.7	—	—	—	—	—	—
	野田村	安部川流域=26.2、宇部川流域=18.6、 明内川流域=6.2	宇部川流域=(9, 13.4)	—	—	—	—	—
洋野町	川野川流域=10.5、大沼川流域=8.2、 有架川流域=7.5、高家川流域=7.4	—	—	—	—	—	—	
宮古地域	宮古市	閉野川流域=48.6、長内川流域=14.6、 刈野川流域=26、小野川流域=24.3、 津軽石川流域=26.5、甲子川流域=17.6	長内川流域=(9, 12.5)、小野川流域=(9, 23.4)	—	—	—	—	
山田町	豊田川流域=13.5、龍田川流域=10	—	—	—	—	—	—	
岩手町	安部川流域=45.1、鼠入川流域=13、 栢待川流域=11.4	—	—	—	—	—	—	
田野町	三田川流域=5.2、普代川流域=8.7、 明内川流域=7.1、平井川流域=6.9、 松前川流域=10.2、白池川流域=4.7、 姫松川流域=6.2、田代川流域=6.1	—	—	—	—	—	—	
釜石地域	釜石市	鶴住居川流域=31.2、甲子川流域=25.7、 片岸川流域=12.6、龍野川流域=11.7	鶴住居川流域=(6, 25.1)	—	—	—	—	
大船渡地域	大船渡市	大船川流域=23.1、小籠川流域=17.3	大船川流域=(5, 21.6)、小籠川流域=(5, 12.9)	—	—	—	—	
陸前高田市	気山川流域=37.5、鹿の里川流域=4.7、 矢野川流域=15.6、中平川流域=8.8、 中野川流域=3.8、大股川流域=19.6、 新田川流域=12.5	気山川流域=(6, 33.7)、矢野川流域=(6, 14)	—	—	—	—	—	
住田町	気山川流域=33.8、大股川流域=19.6、 新田川流域=12.5	気山川流域=(5, 30.4)	—	—	—	—	—	
※(表面雨量指数・流域雨量指数)の組み合わせによる基準値を表しています。								

変更前 (R01岩手県水防計画)

変更後 (R02岩手県水防計画(案))

図表4-1 別表ア、イ、ウ、エ

P111

別表ウ 大雨注意報基準

平成 30 年 5 月 30 日現在

市町村をまとめた地域	市町村	表面雨量指数基準	土壌雨量指数基準
盛岡地域	盛岡市	8	63
	八幡平市	5	60
	滝沢市	6	81
	雫石町	6	83
	葛巻町	6	60
	岩手町	5	67
	紫波町	6	75
	矢巾町	7	78
二戸地域	二戸市	5	56
	軽米町	5	64
	九戸村	6	74
	一戸町	5	58
花北地域	花巻市	7	73
	北上市	7	80
	西和賀町	7	86
遠野地域	遠野市	6	72
奥州金ヶ崎地域	奥州市	7	75
	金ヶ崎町	5	102
両磐地域	一関市	8	73
	平泉町	6	79
久慈地域	久慈市	6	63
	普代村	8	67
	野田村	6	81
	洋野町	6	73
宮古地域	宮古市	5	62
	山田町	7	72
	岩泉町	5	60
	田野畑村	6	67
釜石地域	釜石市	7	75
	大槌町	6	75
大船渡地域	大船渡市	8	79
	陸前高田市	6	78
	住田町	6	77

別表ウ 大雨注意報基準

令和元年 5 月 29 日現在

市町村をまとめた地域	市町村	表面雨量指数基準	土壌雨量指数基準
盛岡地域	盛岡市	8	63
	八幡平市	5	60
	滝沢市	6	81
	雫石町	6	83
	葛巻町	6	60
	岩手町	5	67
	紫波町	6	75
	矢巾町	7	78
二戸地域	二戸市	5	56
	軽米町	5	64
	九戸村	6	74
	一戸町	5	58
花北地域	花巻市	7	73
	北上市	7	80
	西和賀町	7	86
遠野地域	遠野市	6	72
奥州金ヶ崎地域	奥州市	7	75
	金ヶ崎町	5	102
両磐地域	一関市	8	73
	平泉町	6	79
久慈地域	久慈市	6	63
	普代村	8	67
	野田村	6	81
	洋野町	6	73
宮古地域	宮古市	5	62
	山田町	7	72
	岩泉町	5	60
	田野畑村	6	67
釜石地域	釜石市	7	75
	大槌町	6	75
大船渡地域	大船渡市	8	79
	陸前高田市	7	78
	住田町	6	77

変更前 (R01岩手県水防計画)

変更後 (R02岩手県水防計画(案))

図表4-1 別表ア、イ、ウ、エ

P112

別表ア: 洪水注意 報告基準		平成30年9月6日現在		
市町村等 名称	市町村等	流域雨量指数基準	複合基準 <sup>※1</sup>	
盛岡地域	盛岡市	北上川流域=30.1、釜川流域=11.7、 松川流域=18.6、諸葛川流域=14.2、 米内川流域=9.7	北上川流域=(5, 26.6)、松川流域=(7, 14.9)、 磐印川流域=(7, 24)	北上川流域 [ 館野橋・明沼橋・山岸 ]、 磐印川 [ 太田橋 ]
	八幡平市	安比川流域=11.2、松川流域=18.7、 赤川流域=15.9、米代川流域=22.4	安比川流域=(5, 9)、松川流域=(5, 15)、 米代川流域=(5, 17.9)	—
	滝沢市	北上川流域=10.9、諸葛川流域=11.7、 木曽川流域=4.5、奥子川流域=3.6	木曽川流域=(6, 4.5)、奥子川流域=(5, 3.6)	磐印川 [ 太田橋 ]
	磐印町	磐印川流域=29.2、黒沢川流域=9、 矢継川流域=11.6、南御川流域=14.3、 鶯宿川流域=8.3、志戸前川流域=12.9	磐印川流域=(5, 23.4)、矢継川流域=(5, 9.3)、 鶯宿川流域=(5, 8.3)	—
	葛巻町	馬淵川流域=15.2、星野川流域=4.9、 山形川流域=8.3、外川流域=5.7 元町川流域=4、土谷川流域=5.2	馬淵川流域=(5, 14)、山形川流域=(5, 6.6)、 土谷川流域=(5, 5.2)	—
	岩手町	北上川流域=2.6、江内川流域=2.1、 横沢川流域=3.4、太田川流域=3.1	北上川流域=(5, 2.6)、江内川流域=(5, 2.1)、 横沢川流域=(5, 2.7)、太田川流域=(5, 3.1)	—
	紫波町	滝名川流域=12.5、赤沢川流域=8.3、 平沢川流域=4.3、大坪川流域=3.6、 岩崎川流域=10	滝名川流域=(5, 10)、赤沢川流域=(5, 8.3)、 岩崎川流域=(5, 8)、北上川流域=(5, 46.4)	北上川流域 [ 紫波橋 ]
	矢野町	大自沢川流域=5.4、太田川流域=5.9、 岩崎川流域=3.9、宇沢川流域=2.9、 向井川流域=2.6	大自沢川流域=(7, 5.4)、岩崎川流域=(7, 3.9)、 宇沢川流域=(7, 2.3)、北上川流域=(5, 57.2)	北上川流域 [ 明沼橋 ]
二戸地域	二戸市	馬淵川流域=25.8、金田川流域=6.8 十文字川流域=4.3、安比川流域=15.9 岡村川流域=6.1	馬淵川流域=(5, 17)、金田川流域=(5, 5.4)、 十文字川流域=(5, 4.1)、安比川流域=(5, 15.9)、 岡村川流域=(5, 4.9)	—
	軽米町	雪谷川流域=8.4、瀬月内川流域=7.8	雪谷川流域=(5, 8.4)、瀬月内川流域=(5, 7.8)	—
	九戸村	瀬月内川流域=5.3、荒田川流域=2、 大志田川流域=2.1	瀬月内川流域=(5, 5.3)、荒田川流域=(5, 2)、 大志田川流域=(5, 2.1)	—
	一戸町	馬淵川流域=21.6、女鹿川流域=7.5、 平糠川流域=3.7、二ツ石川流域=7	馬淵川流域=(5, 3)、二ツ石川流域=(5, 7)	—
	磐前町	雪谷川流域=8.4、瀬月内川流域=7.8、 瀬月内川流域=2.9、笹渡川流域=6.3、 沢川流域=3.6、小玉川流域=3.8、 米田川流域=6.2、蛇口川流域=4	雪谷川流域=(5, 8.4)、瀬月内川流域=(5, 7.8)、 瀬月内川流域=(5, 2.9)、笹渡川流域=(5, 6.3)、 沢川流域=(5, 3.6)、小玉川流域=(5, 3.8)、 米田川流域=(5, 6.2)、蛇口川流域=(5, 4)	—

別表イ: 洪水注意 報告基準		令和元年5月29日現在		
市町村等 名称	市町村等	流域雨量指数基準	複合基準 <sup>※1</sup>	
盛岡地域	盛岡市	北上川流域=30.1、大沢川流域=4、 南川流域=7.7、築川流域=11.1、 大橋川流域=3.6、松川流域=18.6、 金沢川流域=4.4、砂子川流域=3.8、 諸葛川流域=14.2、米内川流域=9.7、 湯川川流域=4	北上川流域=(5, 26.6)、 大沢川流域=(6, 4)、 南川流域=(6, 7.7)、 金沢川流域=(7, 24)、 大橋川流域=(6, 2.9)、 松川流域=(7, 14.9)、 金沢川流域=(6, 4.4)、 砂子川流域=(6, 3.8)、 湯川川流域=(6, 4)	北上川流域 [ 館野橋・明沼橋・山岸 ]、 磐印川 [ 太田橋 ]
	八幡平市	安比川流域=11.2、日名川流域=6、 打田内川流域=8.8、藤越川流域=5.4、 松川流域=18.7、赤沢川流域=15.9、 湖川流域=6.9、押口沢川流域=3.6、 小松尾沢川流域=3、米代川流域=22.4、 矢野川流域=4.8	安比川流域=(5, 9)、 日名川流域=(6, 4.8)、 打田内川流域=(6, 5.8)、 藤越川流域=(6, 5)、 松川流域=(6, 15)、 湖川流域=(6, 6.1)、 押口沢川流域=(6, 2.9)、 小松尾沢川流域=(6, 2.4)、 米代川流域=(6, 17.9)、 矢野川流域=(6, 3.8)	—
	滝沢市	北上川流域=40.9、諸葛川流域=11.7、 金沢川流域=5.8、越前橋流域=7.2、 木曽川流域=4.5、奥子川流域=3.6、 仁沢川流域=3.6	金沢川流域=(6, 4.6)、 越前橋流域=(6, 5.8)、 木曽川流域=(6, 4.5)、 奥子川流域=(6, 3.6)、 仁沢川流域=(6, 2.9)	磐印川 [ 太田橋 ]
	磐印町	磐印川流域=29.2、黒沢川流域=9、 矢継川流域=11.6、南御川流域=14.3、 鶯宿川流域=8.3、赤沢川流域=6.8、 上野沢川流域=4.7、志戸前川流域=12.9	磐印川流域=(5, 23.4)、 矢継川流域=(5, 9.3)、 鶯宿川流域=(5, 8.3)、 赤沢川流域=(5, 6.8)、 上野沢川流域=(6, 4.7)	—
	葛巻町	馬淵川流域=15.2、星野川流域=4.6、 山形川流域=8.3、外川流域=5.7、 元町川流域=4、宇野川流域=8.7、 北川川流域=5.2	馬淵川流域=(5, 14)、 山形川流域=(6, 6.6)、 宇野川流域=(6, 7)、 北川川流域=(5, 5.2)	—
	岩手町	北上川流域=2.6、江内川流域=2.1、 大塚川流域=6.8、笈ノ口川流域=2.6、 横沢川流域=3.4、柗木川流域=3.5、 太田川流域=3.1、黒内川流域=6.2、 黒石川流域=5.7	北上川流域=(5, 2.6)、 江内川流域=(6, 2.1)、 大塚川流域=(6, 6.8)、 笈ノ口川流域=(6, 2.1)、 横沢川流域=(6, 2.7)、 柗木川流域=(6, 2.8)、 太田川流域=(6, 3.1)、 黒内川流域=(6, 6.2)、 黒石川流域=(6, 4.6)	—
	紫波町	滝名川流域=12.5、赤沢川流域=7.1、 平沢川流域=4.3、大坪川流域=3.6、 岩崎川流域=10、沢内川流域=5.6、 佐野内川流域=5.6、平栗沢川流域=1.8、 中沢川流域=4、宮手川流域=6.2	滝名川流域=(5, 10)、 赤沢川流域=(5, 7.1)、 岩崎川流域=(6, 8)、 沢内川流域=(6, 5.6)、 佐野内川流域=(6, 5.6)、 平栗沢川流域=(6, 1.4)、 中沢川流域=(6, 3.2)、 宮手川流域=(5, 6.2)	北上川流域 [ 紫波橋 ]
	矢野町	大自沢川流域=5.4、太田川流域=5.9、 岩崎川流域=3.9、宇沢川流域=2.9、 向井川流域=2.6	北上川流域=(6, 57.2)、 大自沢川流域=(7, 5.4)、 岩崎川流域=(7, 3.9)、 宇沢川流域=(7, 2.3)	北上川流域 [ 明沼橋 ]
二戸地域	二戸市	馬淵川流域=25.8、金田川流域=6.8、 仁左平川流域=4.4、十文字川流域=4.3、 白鳥川流域=6.4、安比川流域=15.9、 中沢川流域=3.2、高前川流域=3.6、 川又川流域=6.3、岡村川流域=6.1、 吉田川流域=2.6、太田川流域=5.4、 山内川流域=6.8	馬淵川流域=(5, 17)、 金田川流域=(5, 5.4)、 仁左平川流域=(5, 4.4)、 十文字川流域=(5, 4.1)、 安比川流域=(5, 15.9)、 中沢川流域=(6, 3.2)、 高前川流域=(6, 3.6)、 川又川流域=(6, 4.9)、 岡村川流域=(6, 2.1)、 吉田川流域=(6, 2.1)	—
	軽米町	雪谷川流域=8.4、瀬月内川流域=7.8、 瀬月内川流域=2.9、笹渡川流域=6.3、 沢川流域=3.6、小玉川流域=3.8、 米田川流域=6.2、蛇口川流域=4	雪谷川流域=(6, 8.4)、 瀬月内川流域=(6, 7.8)、 瀬月内川流域=(6, 2.9)、 笹渡川流域=(6, 5)、 沢川流域=(6, 2.9)、 小玉川流域=(6, 2.4)、 米田川流域=(6, 5)、 蛇口川流域=(6, 3.2)	—
	九戸村	雪谷川流域=3.2、瀬月内川流域=5.3、 荒田川流域=2、大志田川流域=2.1、 安比川流域=2	雪谷川流域=(6, 2.6)、 瀬月内川流域=(6, 5.3)、 荒田川流域=(6, 2)、 大志田川流域=(6, 2.1)、 安比川流域=(6, 1.6)	—
	一戸町	馬淵川流域=21.6、女鹿川流域=7.5、 平糠川流域=3.7、二ツ石川流域=7、 小栗川流域=4.5、田子川流域=4.4	馬淵川流域=(6, 3)、 二ツ石川流域=(6, 7)、 小栗川流域=(6, 4.5)、 田子川流域=(6, 3.5)	—
	磐前町	雪谷川流域=8.4、瀬月内川流域=7.8、 瀬月内川流域=2.9、笹渡川流域=6.3、 沢川流域=3.6、小玉川流域=3.8、 米田川流域=6.2、蛇口川流域=4	雪谷川流域=(6, 8.4)、 瀬月内川流域=(6, 7.8)、 瀬月内川流域=(6, 2.9)、 笹渡川流域=(6, 5)、 沢川流域=(6, 2.9)、 小玉川流域=(6, 2.4)、 米田川流域=(6, 5)、 蛇口川流域=(6, 3.2)	—

変更前 (R01岩手県水防計画)

変更後 (R02岩手県水防計画(案))

図表4-1 別表ア、イ、ウ、エ

P113					
花北地域	花巻市	流市川流域=6.7、稗野川流域=13.4、 葛刈川流域=10.6	豊沢川流域=(5,16.6)、稗野川流域=(5,12.3)、 猿ヶ石川流域=(5,21.9)、北川流域=(5,21.6)	北川上流〔紫波橋・朝日橋〕、 猿ヶ石川〔安野〕	
		和賀川流域=36.8、黒沢川流域=6.1、 飯豊川流域=6.3、夏瀬川流域=9.3、 尻平川流域=11.7、北谷内川流域=13.5	北川流域=(5,36.1)	北川上流〔朝日橋・虻山〕、猿ヶ石川〔安野〕	
		和賀川流域=26.9、南谷内川流域=14.8、下前川 流域=6、本内川流域=8.6、 横川流域=16.6	和賀川流域=(5,21.5)、横川流域=(5,16.6)	—	
	遠野市	猿ヶ石川流域=33.2、寺野川流域=3.6、 早瀬川流域=12.1、猫川流域=8.3、 小島瀬川流域=16.4	猿ヶ石川流域=(5,33.2)、早瀬川流域=(5,9.7)	猿ヶ石川〔安野〕	
		奥州金ヶ崎地域	奥州市	衣川流域=16.8、大田代川流域=8	衣川流域=(5,13.4)、人首川流域=(5,15.4)、 北川流域=(5,45)
	平路地域	金ヶ崎町	宿内川流域=5.6、永沢川流域=9.9	—	北川上流〔桜木橋〕
		一関市	金野川流域=11.8、太平川流域=10.9、 中川流域=3.6、千瀬川流域=8.6、 夏川流域=8.3、猿沢川流域=6.2、 曾慶川流域=6.9、久保川流域=13.2、 丹野川流域=6.5、小猪岡川流域=9.7、 山谷川流域=3.6、本寺川流域=4.9、 大川流域=7.5、藤田川流域=16.8	太平川流域=(5,10.1)、千瀬川流域=(5,8.6)、 猿沢川流域=(5,5)、山谷川流域=(7,3.6)、 大川流域=(6,6)、藤田川流域=(5,14.2)、 曾井川流域=(5,27.9)、北川流域=(5,48)	北川上流〔狐禅寺・諏訪前・釣山・妻神〕
			平泉町	大田代流域=7.7、衣川流域=18、 猿沢川流域=3.6	衣川流域=(5,14.4)
	久慈地域	久慈市	久慈川流域=18、夏井川流域=11、 長内川流域=19、日野川流域=6.3、 遼内川流域=12.6	久慈川流域=(5,14.4)、夏井川流域=(5,11)、 長内川流域=(5,15.2)、日野川流域=(5,5)	—
			普代村	茂市川流域=5.5、普代川流域=17.3	普代川流域=(5,17.3)
野田村		安野川流域=20.1、宇部川流域=14.9、 明内川流域=4.7	宇部川流域=(5,11)	—	
洋野町		川尻川流域=6.5、大沼川流域=4.1、 有架川流域=5.8、高家川流域=5.6	川尻川流域=(5,5.2)、大沼川流域=(5,2.8)、 有架川流域=(5,4.6)、高家川流域=(5,5.6)	—	
花北地域	花巻市	飯豊川流域=6、後川流域=3.5、 棚川流域=11.2、流市川流域=6.7、 葛刈川流域=10.6、稗野川流域=13.4、 黒沢川流域=6.1、小瀬川流域=9.3、 尻平川流域=11.7、北谷内川流域=13.5	北川流域=(5,31.6)、 飯豊川流域=(5,5)、 豊沢川流域=(5,16.6)、 後川流域=(5,3.5)、 棚川流域=(5,9)、 猿ヶ石川流域=(5,21.9)、 稗野川流域=(5,12.3)、 東前谷川流域=(5,3.2)、 衣川流域=(5,4.1)、 小瀬川流域=(5,2.6)、 葛刈川流域=(5,7.5)、 小文川流域=(5,5.1)、 大瀬川流域=(5,4.5)	北川上流〔紫波橋・朝日橋〕、 猿ヶ石川〔安野〕	
		北上市	和賀川流域=36.8、黒沢川流域=6.1、 飯豊川流域=6.3、夏瀬川流域=9.3、 尻平川流域=11.7、北谷内川流域=13.5	北川流域=(5,36.1)	北川上流〔朝日橋・虻山〕、 猿ヶ石川〔安野〕
		西和賀町	和賀川流域=26.9、南谷内川流域=14.8、 下前川流域=6、本内川流域=8.6、 横川流域=16.6	和賀川流域=(5,21.5)、 小島瀬川流域=(5,4.1)、 虻山瀬川流域=(5,8.5)、 丸ヶ瀬川流域=(5,8.5)、 七内川流域=(5,6.7)、 横川流域=(5,16.6)	—
	遠野市	猿ヶ石川流域=31.7、寺野川流域=3.6、 早瀬川流域=12.1、猫川流域=8.3、 小島瀬川流域=16.4、 琴御川流域=7.5、荒川流域=9.1	猿ヶ石川流域=(5,31.7)、 早瀬川流域=(5,12.1)、 早瀬川流域=(5,9.7)、 琴御川流域=(5,6)、 荒川流域=(5,7.3)	猿ヶ石川〔安野〕	
		奥州市	衣川流域=16.8、大田代川流域=8、 伊手川流域=15.1、衣川流域=7.6、 荒谷川流域=3.2	北川流域=(5,45)、 衣川流域=(5,13.4)、 大田代川流域=(5,3.2)、 妙郷川流域=(5,6.4)、 人首川流域=(5,15.4)、 伊手川流域=(5,12.1)、 茂井川流域=(5,6.1)、 荒谷川流域=(5,2.6)	北川上流〔桜木橋・大曲橋〕
	平路地域	金ヶ崎町	宿内川流域=5.6、永沢川流域=9.9	—	北川上流〔桜木橋〕
		一関市	金野川流域=11.8、太平川流域=10.9、 中川流域=3.6、千瀬川流域=8.6、 夏川流域=8.3、猿沢川流域=6.2、 曾慶川流域=6.9、久保川流域=13.2、 丹野川流域=6.5、小猪岡川流域=9.7、 山谷川流域=3.6、本寺川流域=4.9、 大川流域=7.5、藤田川流域=16.8	北川流域=(5,48)、 太平川流域=(5,9.8)、 千瀬川流域=(5,8.6)、 曾慶川流域=(5,14.2)、 曾井川流域=(5,27.9)、 有馬川流域=(5,4.2)、 黄瀬川流域=(5,4.9)、 横川流域=(5,3.2)、 竹野川流域=(5,2.2)、 猿沢川流域=(5,5)、 山谷川流域=(5,3.6)、 大沼川流域=(5,3.1)、 津谷川流域=(5,7.8)、 田茂川流域=(5,4.7)	北川上流〔狐禅寺・諏訪前・釣山・妻神〕
			平泉町	大田代流域=7.7、衣川流域=18、 猿沢川流域=3.6、戸部川流域=7	衣川流域=(5,14.4)
	久慈地域	久慈市	宿内川流域=1.6、安野川流域=1.4、 久慈川流域=18、夏井川流域=8.6、 長内川流域=19、茅森川流域=5.3、 日野川流域=6.3、遼内川流域=12.6、 小瀬川流域=4.4、川又川流域=11.9、 葛形川流域=9.2、南郷川流域=8.3、 二文川流域=4、宇部川流域=8.6、 谷地川流域=4.8	宿内川流域=(5,3.7)、 安野川流域=(5,3.2)、 久慈川流域=(5,14.4)、 夏井川流域=(5,8.6)、 長内川流域=(5,15.2)、 茅森川流域=(5,5.3)、 日野川流域=(5,5)、 小瀬川流域=(5,3.5)、 川又川流域=(5,9.5)、 葛形川流域=(5,9.2)、 南郷川流域=(5,8.3)、 二文川流域=(5,3.2)、 谷地川流域=(5,4.8)	—
			普代村	茂市川流域=5.5、普代川流域=17.3	普代川流域=(5,17.3)
野田村		安野川流域=20.1、宇部川流域=14.9、 明内川流域=4.7	宇部川流域=(5,11)	—	
洋野町		川尻川流域=6.5、大沼川流域=4.1、 有架川流域=5.8、高家川流域=5.6、 大野川流域=4.7	川尻川流域=(5,5.2)、 大沼川流域=(5,2.8)、 有架川流域=(5,4.6)、 高家川流域=(5,5.6)、 大野川流域=(5,3.8)	—	

変更前 (R01岩手県水防計画)

変更後 (R02岩手県水防計画(案))

図表4-1 別表ア、イ、ウ、エ

P114

宮古地域	宮古市	理野川流域=24.3、長沢川流域=11.6、 刈野川流域=18.2、小野川流域=19.4、 津軽石川流域=21.2、田代川流域=14	理野川流域=(5, 12.6)、長沢川流域=(5, 11.3)、 小野川流域=(5, 18.8)、	-
	山田町			-
	豊間根川流域=10.8、関口川流域=8	関口川流域=(5, 8)	-	
	岩瀬町	安梨川流域=11、折壁川流域=5、 小本川流域=22.6、鼠入川流域=10.4、 摂待川流域=9.1	安梨川流域=(5, 10.2)、小本川流域=(5, 6.4)	-
田野町	三田井川流域=3.6、普代川流域=6.1、 明戸川流域=5、平井川流域=4.8、 松前川流域=8.1、白池川流域=3.3、 郷松川流域=4.3、田代川流域=4.3	-	-	
	釜石市	輪住野川流域=24.9、甲子川流域=20.5、 片岸川流域=10、熊野川流域=9.3	輪住野川流域=(5, 22.6)、甲子川流域=(6, 16.4)、 片岸川流域=(6, 8)、熊野川流域=(6, 7.4)	-
釜石地域	大槌町	大槌川流域=15.3、小槌川流域=13.8	大槌川流域=(5, 9.6)、小槌川流域=(5, 11.6)	-
	大船渡地域	大船渡市	後ノ入川流域=(5, 5.6)、盛川流域=(5, 19.3)	-
大船渡地域	陸前高田市	後ノ入川流域=5.7、後ノ入川流域=5.6、 盛川流域=19.3、須崎川流域=5.3、 中井川流域=2.6、立根川流域=5.9	後ノ入川流域=(5, 5.6)、盛川流域=(5, 19.3)	-
	住田町	気山川流域=27、大股川流域=15.7、 新切川流域=10	気山川流域=(5, 21.6)	-
	住田町	気山川流域=30、矢野川流域=12.4、 中平川流域=7、浜田川流域=4	気山川流域=(6, 24)、矢野川流域=(6, 9.9)、 中平川流域=(7, 7)、浜田川流域=(6, 3.2)	-

宮古地域	宮古市	理野川流域=24.3、山口川流域=4.4、 近内川流域=6.8、長沢川流域=11.6、 半沢川流域=4.4、飛沢川流域=4.7、 刈野川流域=18.2、小野川流域=19.4、 夏部川流域=8.7、大野川流域=4.1、 北目川流域=5.9、平高川流域=4.7、 岩穴川流域=8.5、灰石川流域=8.7、 中之文川流域=4.8、東前川流域=10.3、 湯沢川流域=7.8、摂待川流域=15.2、 神田川流域=10.8、八木沢川流域=5.4、 津軽石川流域=18、田代川流域=14、 根井川流域=2.8	理野川流域=(5, 12.6)、 山口川流域=(5, 3.5)、 近内川流域=(5, 6.8)、 長沢川流域=(5, 11.3)、 半沢川流域=(5, 3.5)、 飛沢川流域=(5, 3.8)、 夏部川流域=(5, 7)、 大野川流域=(5, 3.3)、 北目川流域=(5, 5.9)、 平高川流域=(5, 3.8)、 岩穴川流域=(5, 8.5)、 灰石川流域=(5, 8.7)、 中之文川流域=(5, 4.8)、 東前川流域=(5, 8.2)、 湯沢川流域=(5, 7.8)、 摂待川流域=(5, 12.2)、 神田川流域=(5, 10.8)、 八木沢川流域=(5, 5.4)、 根井川流域=(5, 2.2)	-
	山田町	津軽石川流域=18.1、 豊間根川流域=10.8、 関口川流域=8、蔵平川流域=11.3	津軽石川流域=(5, 14.5)、 関口川流域=(5, 8)、 蔵平川流域=(5, 11.3)	-
	岩瀬町	安梨川流域=11.1、年々川流域=3.8、 折壁川流域=5、小本川流域=22.6、 長内川流域=2.7、鼠入川流域=10.4、 清水川流域=10、宇野川流域=3.9、 大川流域=18.8、松橋川流域=6.8、 摂待川流域=9.1	安梨川流域=(5, 10.2)、 年々川流域=(5, 3.8)、 小本川流域=(5, 6.4)、 長内川流域=(5, 2.2)、 清水川流域=(5, 10)、 宇野川流域=(5, 3.1)、 大川流域=(5, 15)、 松橋川流域=(5, 6.8)	-
	田野町	三田井川流域=3.6、普代川流域=6.1、 明戸川流域=5、平井川流域=4.8、 松前川流域=8.1、白池川流域=3.3、 郷松川流域=4.3、田代川流域=4.3	-	-
釜石地域	釜石市	輪住野川流域=24.9、甲子川流域=20.5、 片岸川流域=10、熊野川流域=9.3	輪住野川流域=(5, 22.6)、 甲子川流域=(6, 16.4)、 片岸川流域=(6, 8)、 熊野川流域=(6, 7.4)	-
	大槌町	大槌川流域=15.3、小槌川流域=13.8	大槌川流域=(5, 9.6)、 小槌川流域=(5, 11.6)	-
大船渡地域	大船渡市	須崎川流域=6.9、後ノ入川流域=5.7、 後ノ入川流域=5.6、盛川流域=19.3、 須崎川流域=5.3、中井川流域=2.6、 立根川流域=5.9、小通川流域=4.6、 蔵平川流域=8.1	須崎川流域=(5, 6.7)、 後ノ入川流域=(5, 5.6)、 盛川流域=(5, 19.3)、 小通川流域=(5, 4.1)、 蔵平川流域=(5, 6.5)	-
	陸前高田市	気山川流域=30、滝の淵川流域=3、 矢野川流域=12.4、壺の沢川流域=3、 中平川流域=7、浜田川流域=4、 川原川流域=2.9、長即川流域=11.6	気山川流域=(6, 24)、 滝の淵川流域=(5, 3)、 壺の沢川流域=(5, 3)、 矢野川流域=(6, 9.9)、 中平川流域=(7, 7)、 浜田川流域=(6, 3.2)、 長即川流域=(5, 11.6)	-
	住田町	気山川流域=27、大股川流域=15.7、 新切川流域=10	気山川流域=(5, 21.6)	-



図表4-1 特別警報の発表基準

P116

(イ) 特別警報の指標

【雨を要因とする特別警報の指標】

以下①又は②いずれかを満たすと予想され、かつ更に雨が降り続くと予想される場合に、大雨特別警報を発表します。

① 48時間降水量及び土壌雨量指数※1が50年に一度の値以上となった5km格子が、共に府県程度の広がり範囲内で50格子以上出現した場合。

② 3時間降水量及び土壌雨量指数※1が、50年に一度の値以上となった5km格子が、共に府県程度の広がり範囲内で10格子以上出現(ただし、3時間降水量が150mm※2以上となった格子のみをカウント対象とする)した場合。

(イ) 特別警報の指標

【雨を要因とする特別警報の指標】

以下①又は②いずれかを満たすと予想され、かつ更に雨が降り続くと予想される地域の中で、危険度分布で5段階のうち最大の危険度が出現している市町村等に大雨特別警報を発表します。

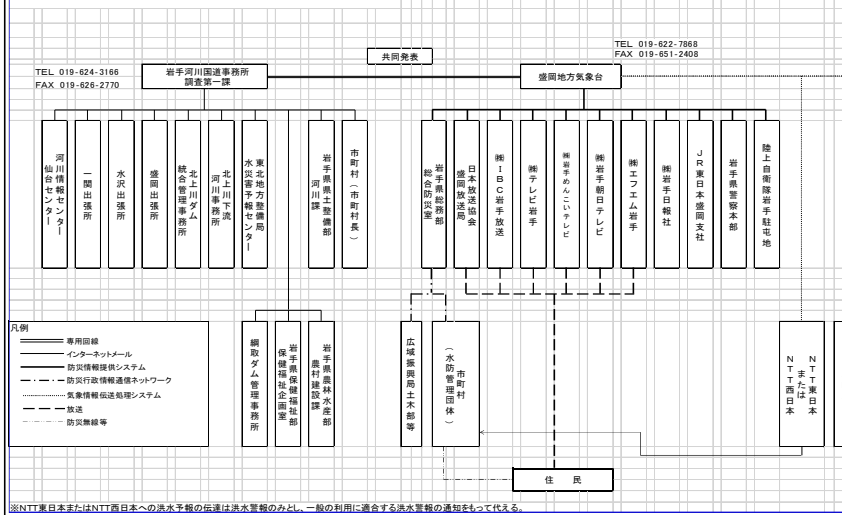
① 48時間降水量及び土壌雨量指数※1が50年に一度の値以上となった5km格子が、共に50格子以上まどまって出現した場合。

② 3時間降水量及び土壌雨量指数※1が、50年に一度の値以上となった5km格子が、共に10格子以上まどまって出現(ただし、3時間降水量が150mm※2以上となった格子のみをカウント対象とする)した場合。

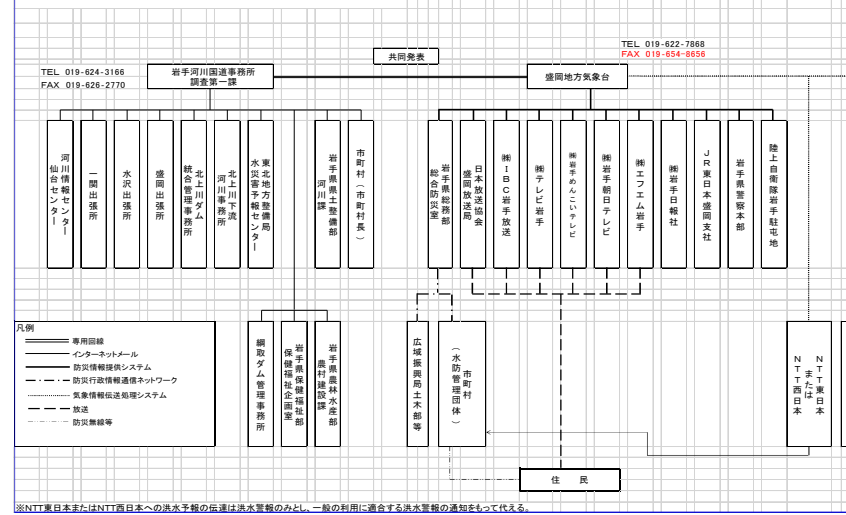
図表4-5 北上川上流洪水予報の伝達系統図

P124

図表4-5 北上川上流、雫石川、猿ヶ石川洪水予報の伝達系統図



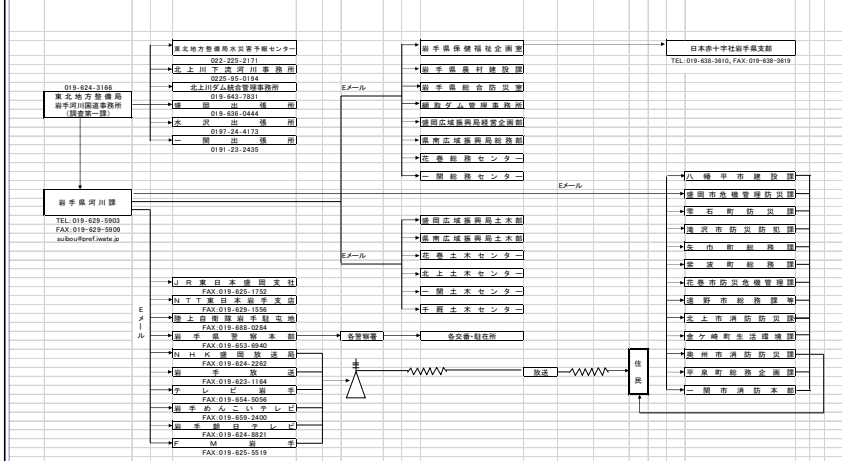
図表4-5 北上川上流、雫石川、猿ヶ石川洪水予報の伝達系統図



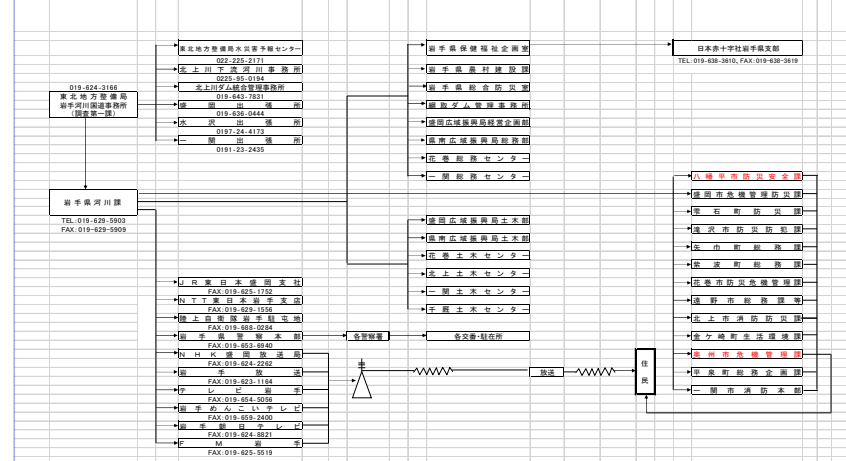
図表4-7 北上川上流水防警報の伝達系統図

P127

図表4-7 国土交通省が行う水防警報 伝達系統図



図表4-7 国土交通省が行う水防警報 伝達系統図



※メールアドレスとEメールの文字削除

変更前 (R01岩手県水防計画) 変更後 (R02岩手県水防計画(案))

図表4-8 県水防警報一覧

P131

郡市	名称	管轄	種別	変更前									変更後								
				区分	河川	河川番号	1.5	2.5	2.7	3.1	3.5%	3.5%	河川	河川番号	1.5	2.5	2.7	3.1	3.5%	3.5%	
北上川	新田川	新田川	新田川	新田川	1.5	2.5	2.7	3.1	3.5%	3.5%	新田川	1.5	2.5	2.7	3.1	3.5%	3.5%				
	新田川	新田川	新田川	新田川	1.5	2.5	2.7	3.1	3.5%	3.5%	新田川	1.5	2.5	2.7	3.1	3.5%	3.5%				
盛岡川	盛岡川	盛岡川	盛岡川	盛岡川	1.5	2.5	2.7	3.1	3.5%	3.5%	盛岡川	1.5	2.5	2.7	3.1	3.5%	3.5%				
	盛岡川	盛岡川	盛岡川	盛岡川	1.5	2.5	2.7	3.1	3.5%	3.5%	盛岡川	1.5	2.5	2.7	3.1	3.5%	3.5%				
花巻川	花巻川	花巻川	花巻川	花巻川	1.5	2.5	2.7	3.1	3.5%	3.5%	花巻川	1.5	2.5	2.7	3.1	3.5%	3.5%				
	花巻川	花巻川	花巻川	花巻川	1.5	2.5	2.7	3.1	3.5%	3.5%	花巻川	1.5	2.5	2.7	3.1	3.5%	3.5%				
大曲川	大曲川	大曲川	大曲川	大曲川	1.5	2.5	2.7	3.1	3.5%	3.5%	大曲川	1.5	2.5	2.7	3.1	3.5%	3.5%				
	大曲川	大曲川	大曲川	大曲川	1.5	2.5	2.7	3.1	3.5%	3.5%	大曲川	1.5	2.5	2.7	3.1	3.5%	3.5%				
北川	北川	北川	北川	北川	1.5	2.5	2.7	3.1	3.5%	3.5%	北川	1.5	2.5	2.7	3.1	3.5%	3.5%				
	北川	北川	北川	北川	1.5	2.5	2.7	3.1	3.5%	3.5%	北川	1.5	2.5	2.7	3.1	3.5%	3.5%				
小岩川	小岩川	小岩川	小岩川	小岩川	1.5	2.5	2.7	3.1	3.5%	3.5%	小岩川	1.5	2.5	2.7	3.1	3.5%	3.5%				
	小岩川	小岩川	小岩川	小岩川	1.5	2.5	2.7	3.1	3.5%	3.5%	小岩川	1.5	2.5	2.7	3.1	3.5%	3.5%				
安良川	安良川	安良川	安良川	安良川	1.5	2.5	2.7	3.1	3.5%	3.5%	安良川	1.5	2.5	2.7	3.1	3.5%	3.5%				
	安良川	安良川	安良川	安良川	1.5	2.5	2.7	3.1	3.5%	3.5%	安良川	1.5	2.5	2.7	3.1	3.5%	3.5%				
北上川	北上川	北上川	北上川	北上川	1.5	2.5	2.7	3.1	3.5%	3.5%	北上川	1.5	2.5	2.7	3.1	3.5%	3.5%				
	北上川	北上川	北上川	北上川	1.5	2.5	2.7	3.1	3.5%	3.5%	北上川	1.5	2.5	2.7	3.1	3.5%	3.5%				
高田川	高田川	高田川	高田川	高田川	1.5	2.5	2.7	3.1	3.5%	3.5%	高田川	1.5	2.5	2.7	3.1	3.5%	3.5%				
	高田川	高田川	高田川	高田川	1.5	2.5	2.7	3.1	3.5%	3.5%	高田川	1.5	2.5	2.7	3.1	3.5%	3.5%				
常呂川	常呂川	常呂川	常呂川	常呂川	1.5	2.5	2.7	3.1	3.5%	3.5%	常呂川	1.5	2.5	2.7	3.1	3.5%	3.5%				
	常呂川	常呂川	常呂川	常呂川	1.5	2.5	2.7	3.1	3.5%	3.5%	常呂川	1.5	2.5	2.7	3.1	3.5%	3.5%				
和賀川	和賀川	和賀川	和賀川	和賀川	1.5	2.5	2.7	3.1	3.5%	3.5%	和賀川	1.5	2.5	2.7	3.1	3.5%	3.5%				
	和賀川	和賀川	和賀川	和賀川	1.5	2.5	2.7	3.1	3.5%	3.5%	和賀川	1.5	2.5	2.7	3.1	3.5%	3.5%				
陸奥川	陸奥川	陸奥川	陸奥川	陸奥川	1.5	2.5	2.7	3.1	3.5%	3.5%	陸奥川	1.5	2.5	2.7	3.1	3.5%	3.5%				
	陸奥川	陸奥川	陸奥川	陸奥川	1.5	2.5	2.7	3.1	3.5%	3.5%	陸奥川	1.5	2.5	2.7	3.1	3.5%	3.5%				
柳川	柳川	柳川	柳川	柳川	1.5	2.5	2.7	3.1	3.5%	3.5%	柳川	1.5	2.5	2.7	3.1	3.5%	3.5%				
	柳川	柳川	柳川	柳川	1.5	2.5	2.7	3.1	3.5%	3.5%	柳川	1.5	2.5	2.7	3.1	3.5%	3.5%				
磐梯川	磐梯川	磐梯川	磐梯川	磐梯川	1.5	2.5	2.7	3.1	3.5%	3.5%	磐梯川	1.5	2.5	2.7	3.1	3.5%	3.5%				
	磐梯川	磐梯川	磐梯川	磐梯川	1.5	2.5	2.7	3.1	3.5%	3.5%	磐梯川	1.5	2.5	2.7	3.1	3.5%	3.5%				
新井川	新井川	新井川	新井川	新井川	1.5	2.5	2.7	3.1	3.5%	3.5%	新井川	1.5	2.5	2.7	3.1	3.5%	3.5%				
	新井川	新井川	新井川	新井川	1.5	2.5	2.7	3.1	3.5%	3.5%	新井川	1.5	2.5	2.7	3.1	3.5%	3.5%				
巻川	巻川	巻川	巻川	巻川	1.5	2.5	2.7	3.1	3.5%	3.5%	巻川	1.5	2.5	2.7	3.1	3.5%	3.5%				
	巻川	巻川	巻川	巻川	1.5	2.5	2.7	3.1	3.5%	3.5%	巻川	1.5	2.5	2.7	3.1	3.5%	3.5%				
宇野川(上流)	宇野川	宇野川	宇野川	宇野川	1.5	2.5	2.7	3.1	3.5%	3.5%	宇野川	1.5	2.5	2.7	3.1	3.5%	3.5%				
	宇野川	宇野川	宇野川	宇野川	1.5	2.5	2.7	3.1	3.5%	3.5%	宇野川	1.5	2.5	2.7	3.1	3.5%	3.5%				
宇野川(下流)	宇野川	宇野川	宇野川	宇野川	1.5	2.5	2.7	3.1	3.5%	3.5%	宇野川	1.5	2.5	2.7	3.1	3.5%	3.5%				
	宇野川	宇野川	宇野川	宇野川	1.5	2.5	2.7	3.1	3.5%	3.5%	宇野川	1.5	2.5	2.7	3.1	3.5%	3.5%				
猪苗代川	猪苗代川	猪苗代川	猪苗代川	猪苗代川	1.5	2.5	2.7	3.1	3.5%	3.5%	猪苗代川	1.5	2.5	2.7	3.1	3.5%	3.5%				
	猪苗代川	猪苗代川	猪苗代川	猪苗代川	1.5	2.5	2.7	3.1	3.5%	3.5%	猪苗代川	1.5	2.5	2.7	3.1	3.5%	3.5%				
千代田川	千代田川	千代田川	千代田川	千代田川	1.5	2.5	2.7	3.1	3.5%	3.5%	千代田川	1.5	2.5	2.7	3.1	3.5%	3.5%				
	千代田川	千代田川	千代田川	千代田川	1.5	2.5	2.7	3.1	3.5%	3.5%	千代田川	1.5	2.5	2.7	3.1	3.5%	3.5%				

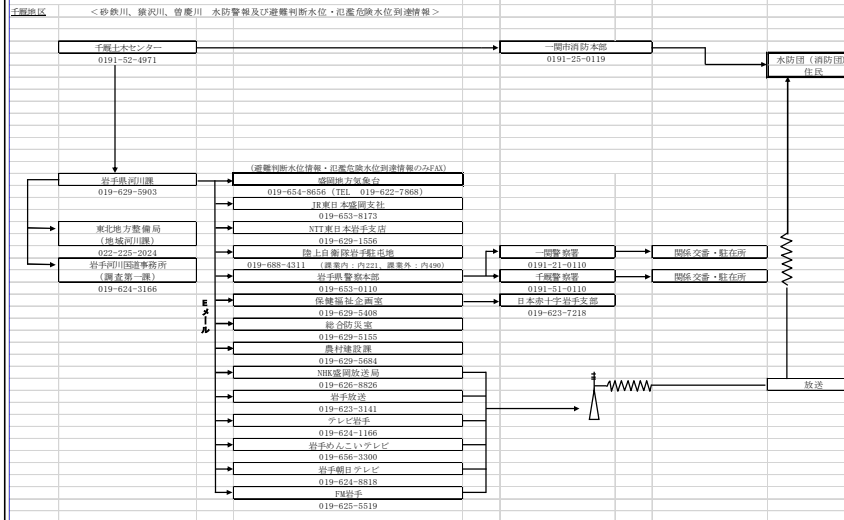
変更前 (R01岩手県水防計画)

変更後 (R02岩手県水防計画(案))

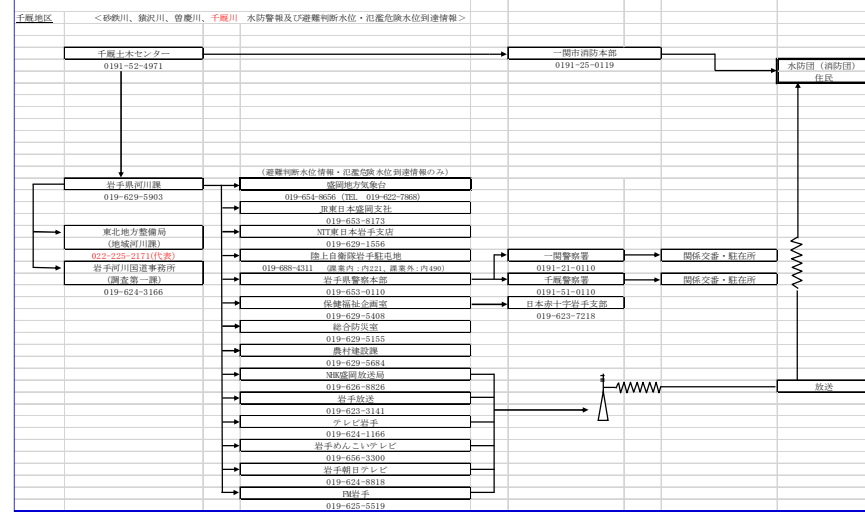
図表4-9 県水防警報連絡系統図 千厩

P133

図表4-9 岩手県知事が行う水防警報 伝達系統図



図表4-9 岩手県知事が行う水防警報 伝達系統図

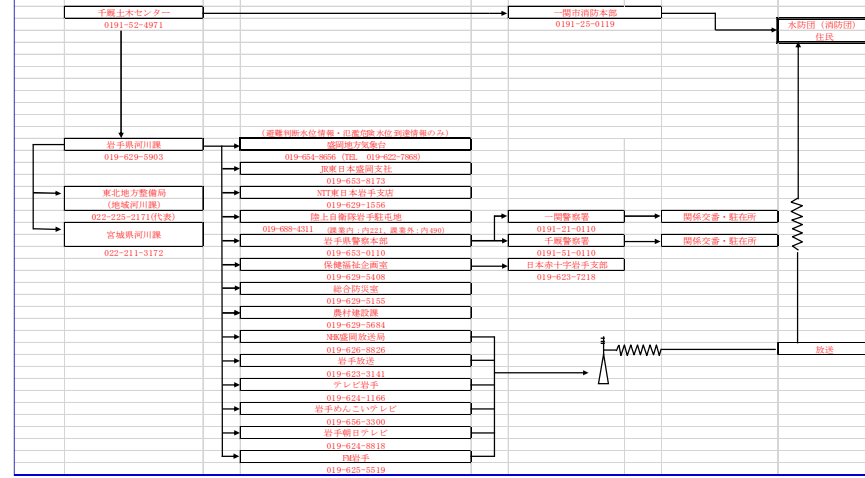


※EメールとFAXの文字削除

図表4-9 県水防警報連絡系統図

P134

千厩地区 <天川 水防警報及び避難判断水位・危険危険水位到達情報>



※千厩地区追加

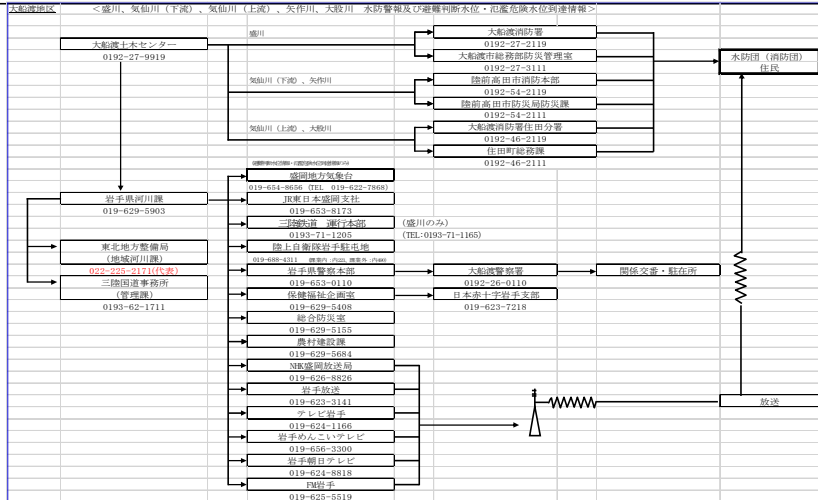
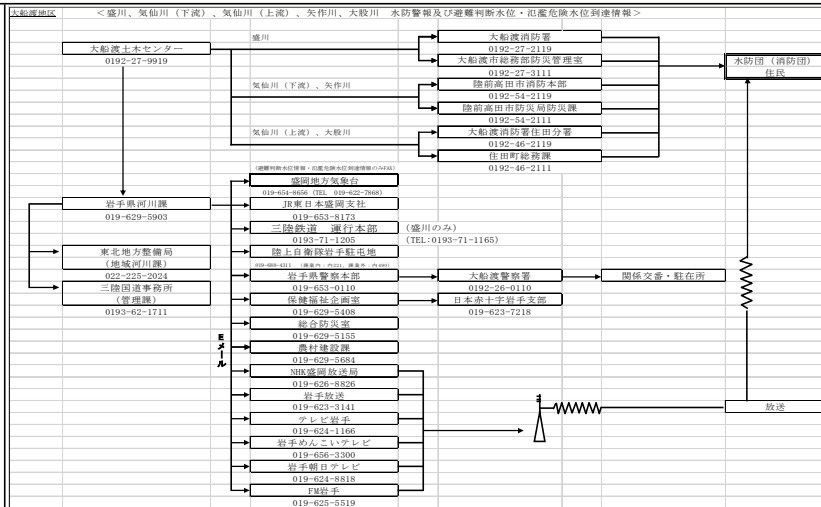


変更前 (R01岩手県水防計画)

変更後 (R02岩手県水防計画(案))

図表4-9 県水防警報連絡系統図 大船渡

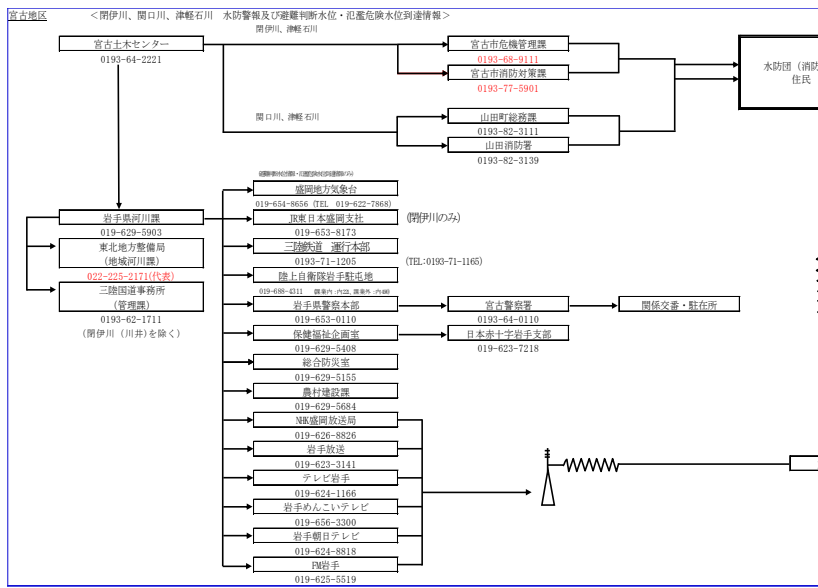
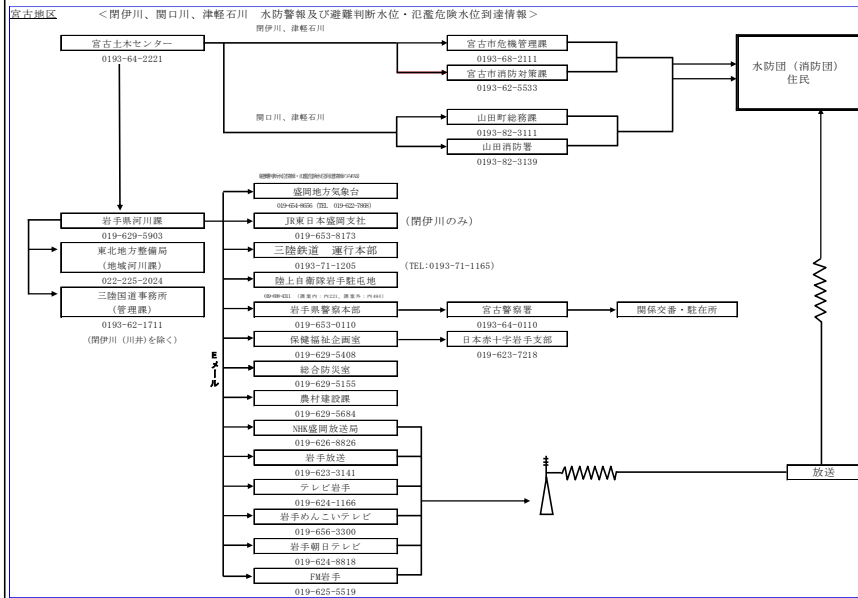
P135



※EメールとFAXの文字削除

図表4-9 県水防警報連絡系統図 宮古

P136

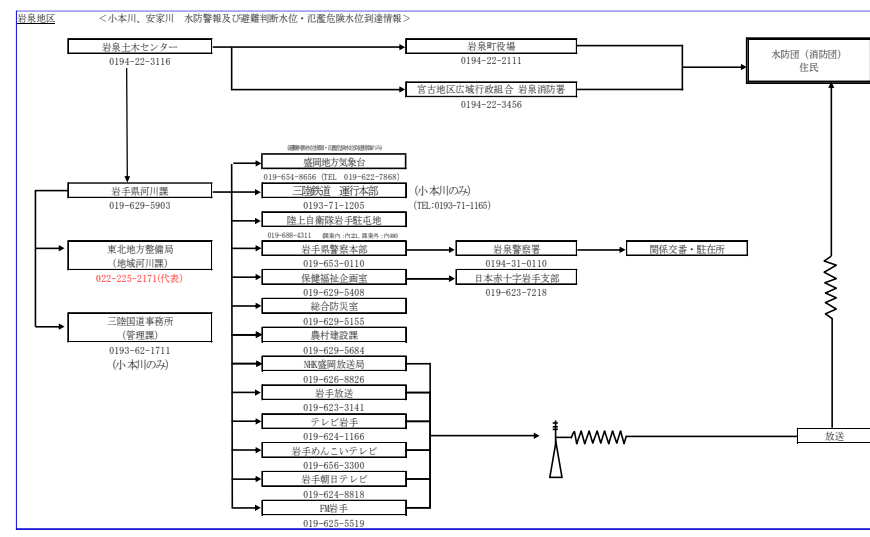
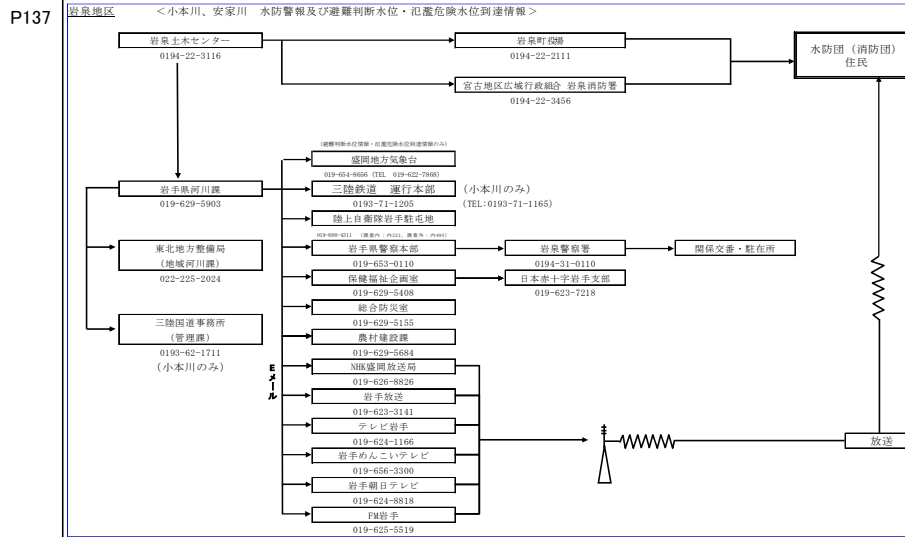


※EメールとFAXの文字削除

変更前 (R01岩手県水防計画)

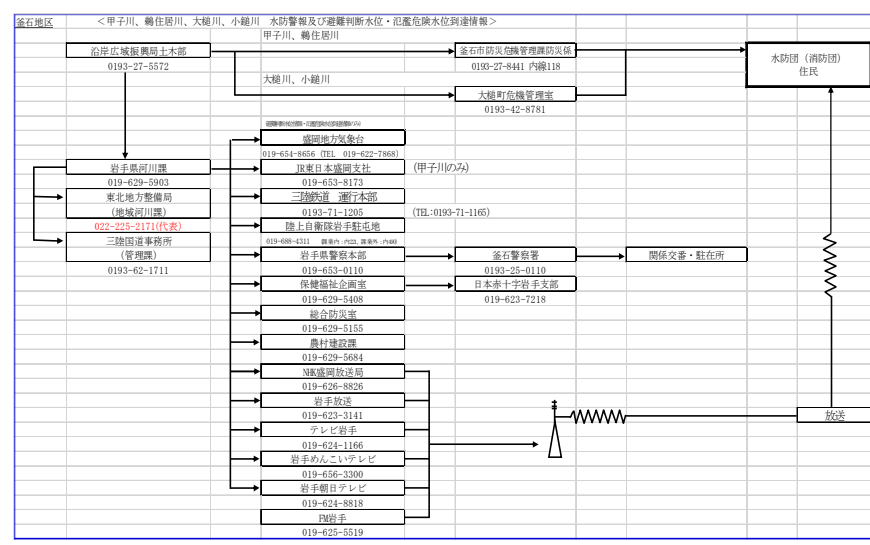
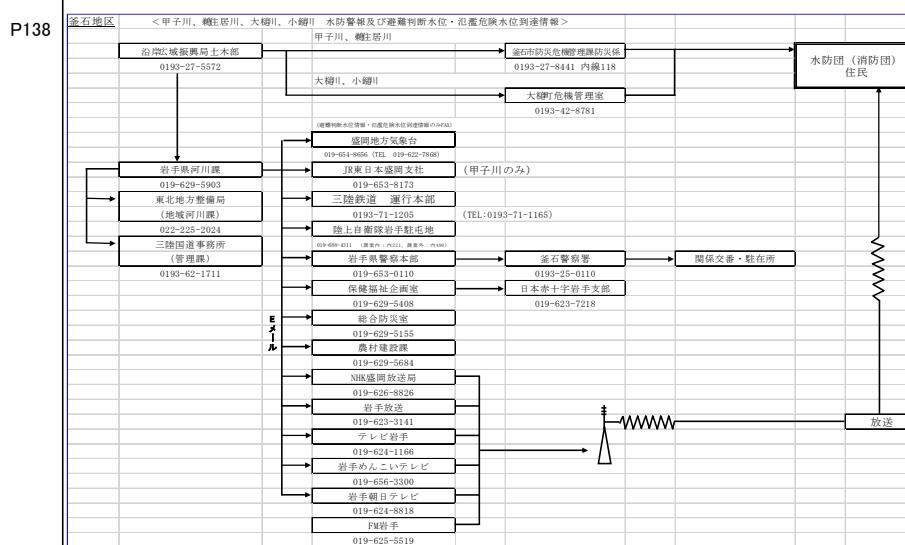
変更後 (R02岩手県水防計画(案))

図表4-9 県水防警報連絡系統図 岩泉



※メールとFAXの文字削除

図表4-9 県水防警報連絡系統図 釜石

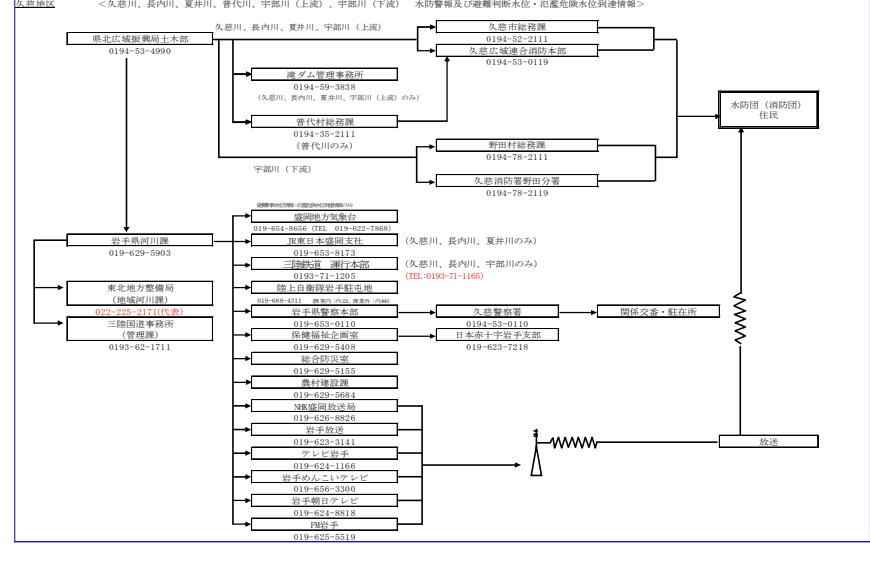
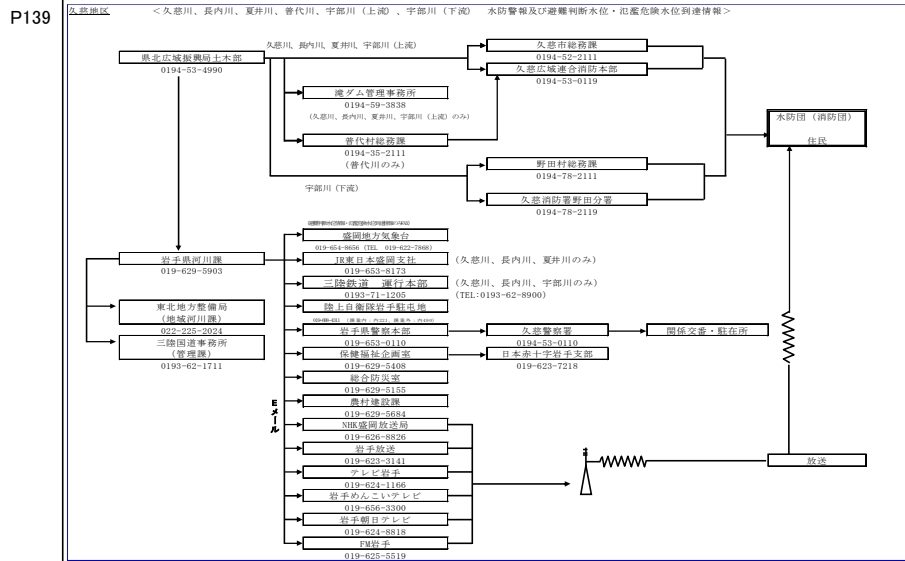


※メールとFAXの文字削除

変更前 (R01岩手県水防計画)

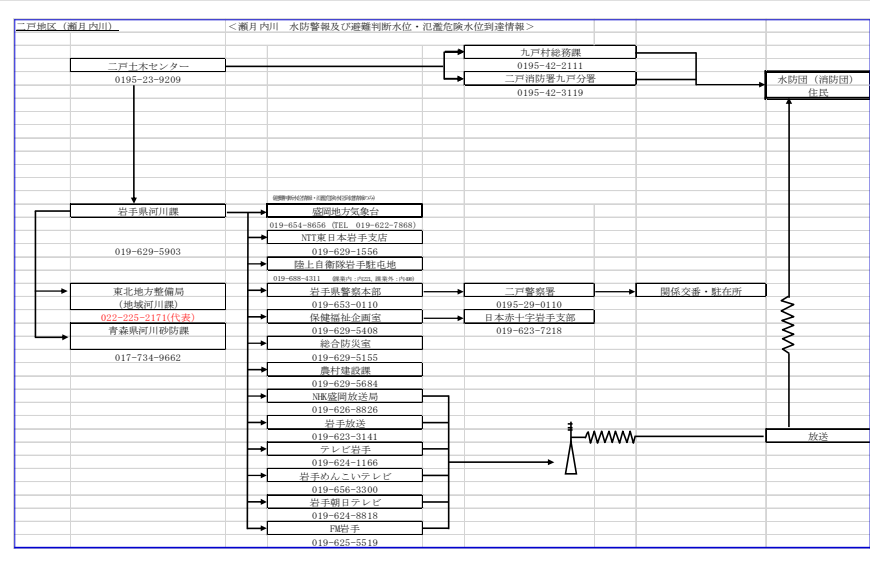
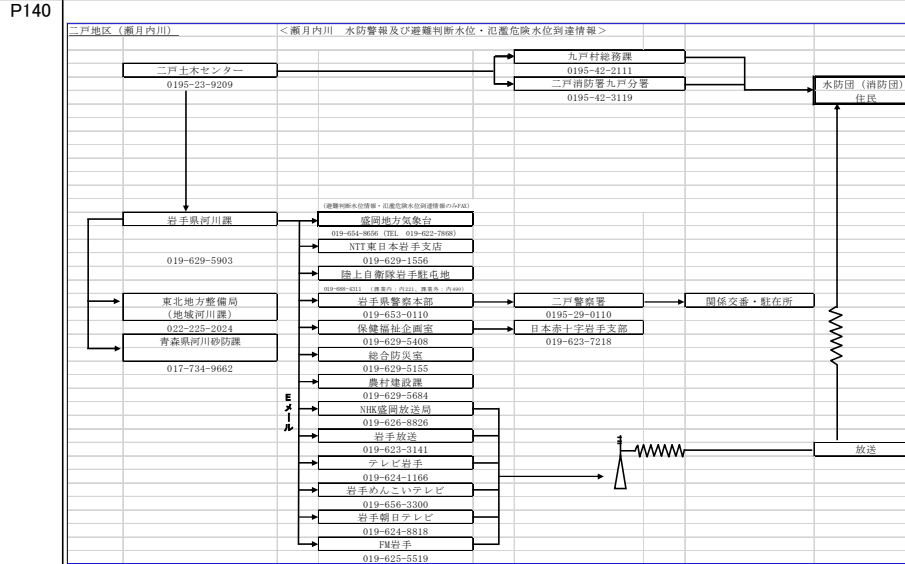
変更後 (R02岩手県水防計画(案))

図表4-9 県水防警報連絡系統図 久慈



※Eメールの文字削除

図表4-9 県水防警報連絡系統図 二戸地区(瀬月内川)

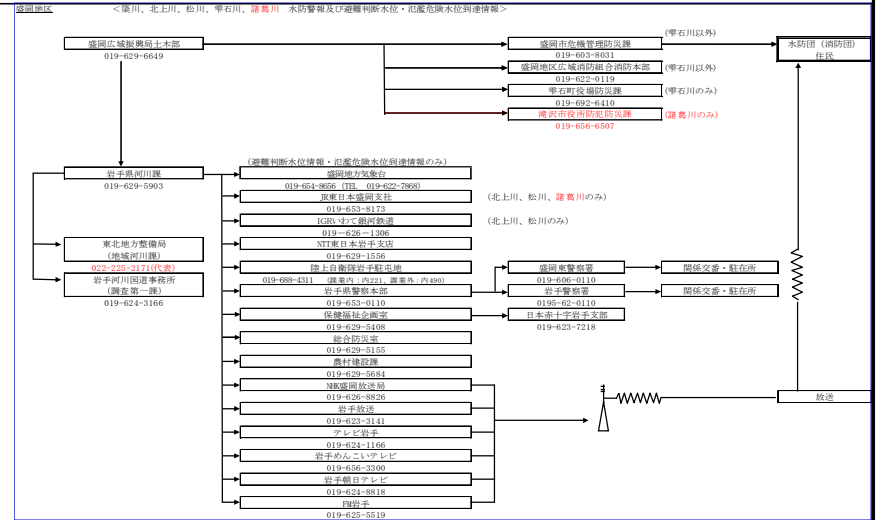
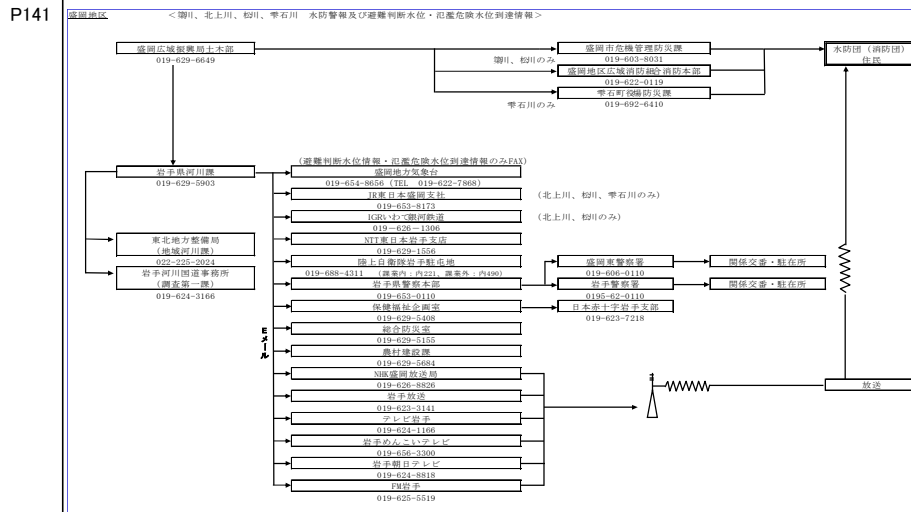


※EメールとFAXの文字削除

変更前 (R01岩手県水防計画)

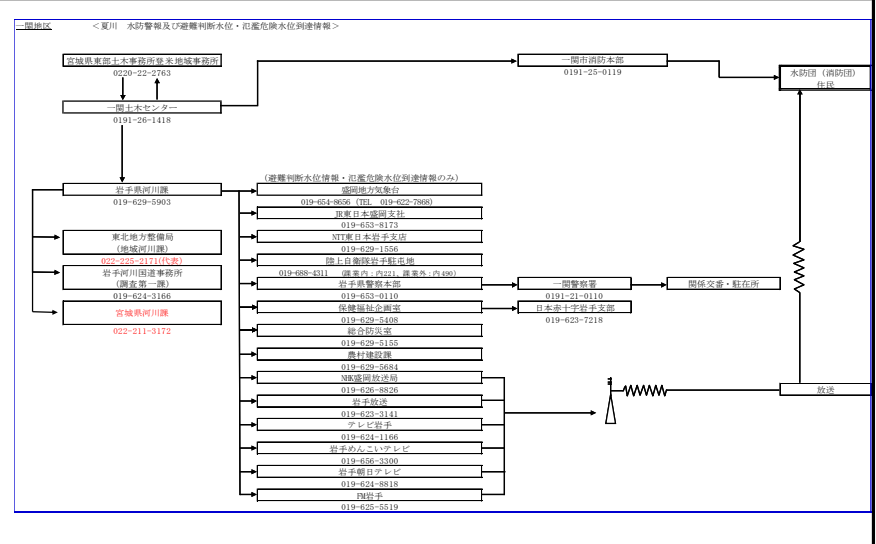
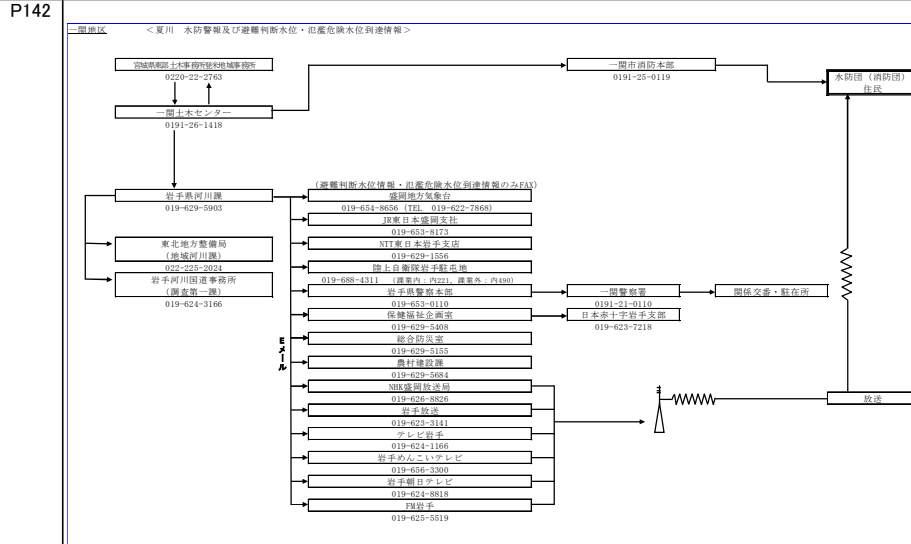
変更後 (R02岩手県水防計画(案))

図表4-9 県水防警報連絡系統図 盛岡



※EメールとFAXの文字削除、諸葛川追加

図表4-9 県水防警報連絡系統図 一関



※EメールとFAXの文字削除、宮城県河川課追加

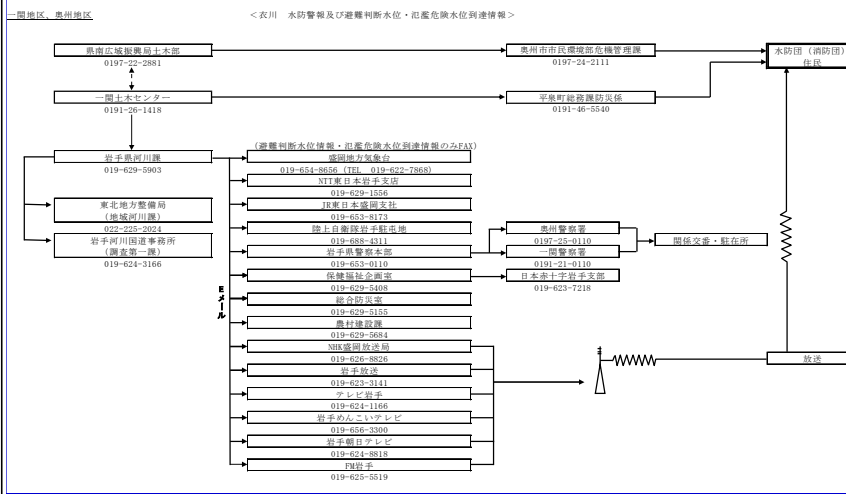


変更前 (R01岩手県水防計画)

変更後 (R02岩手県水防計画(案))

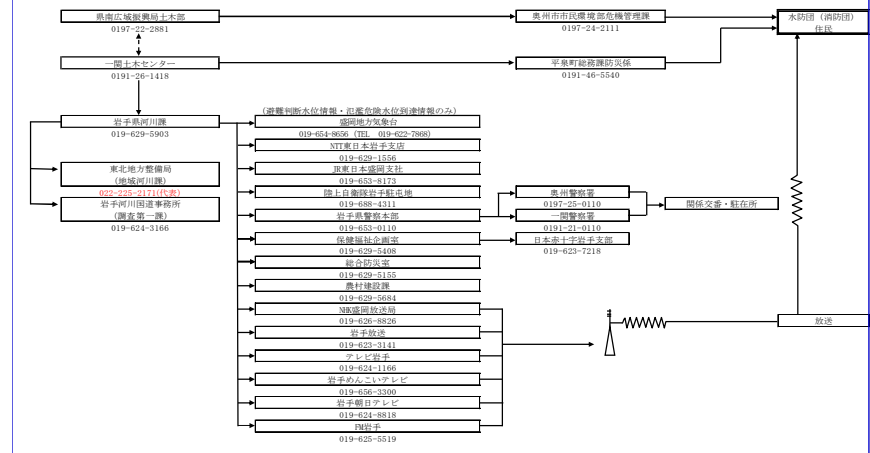
図表4-9 県水防警報連絡系統図 一関、奥州

P143



一関地区、奥州地区

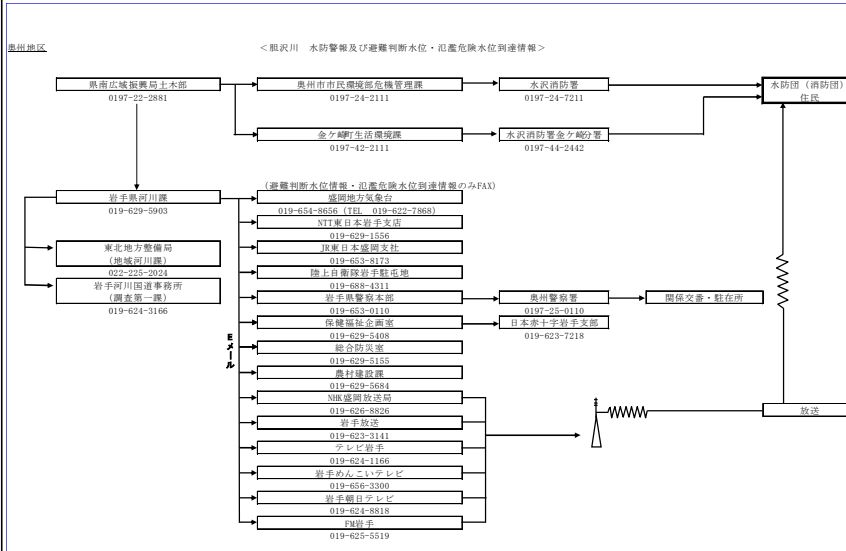
< 衣川 水防警報及び避難判断水位・氾濫危険水位到達情報 >



※メールとFAXの文字削除

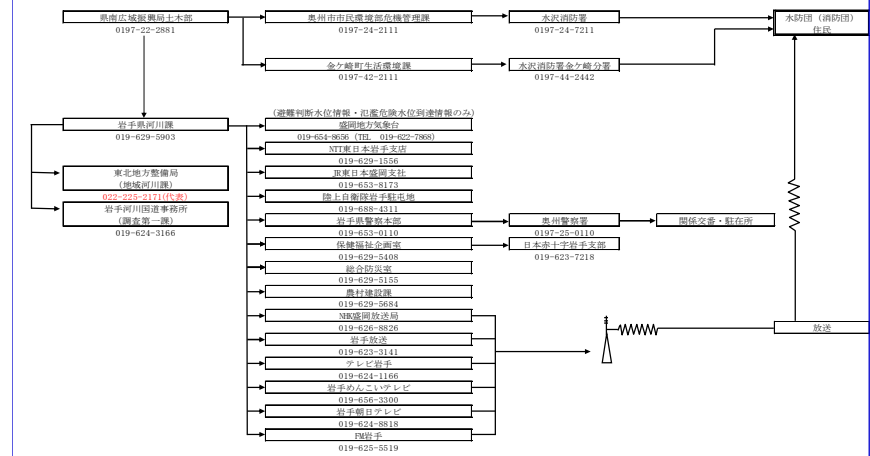
図表4-9 県水防警報連絡系統図 奥州

P144



奥州地区

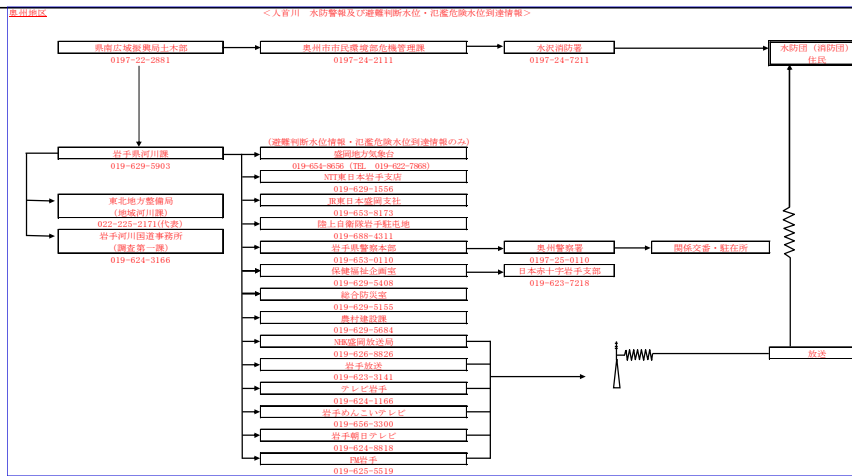
< 奥沢川 水防警報及び避難判断水位・氾濫危険水位到達情報 >



※メールとFAXの文字削除

図表4-9 県水防警報連絡系統図 奥州(人首川)

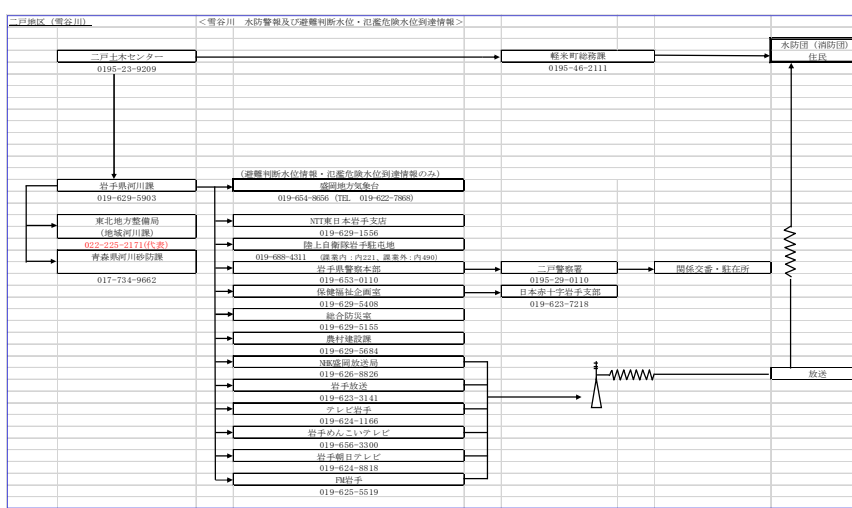
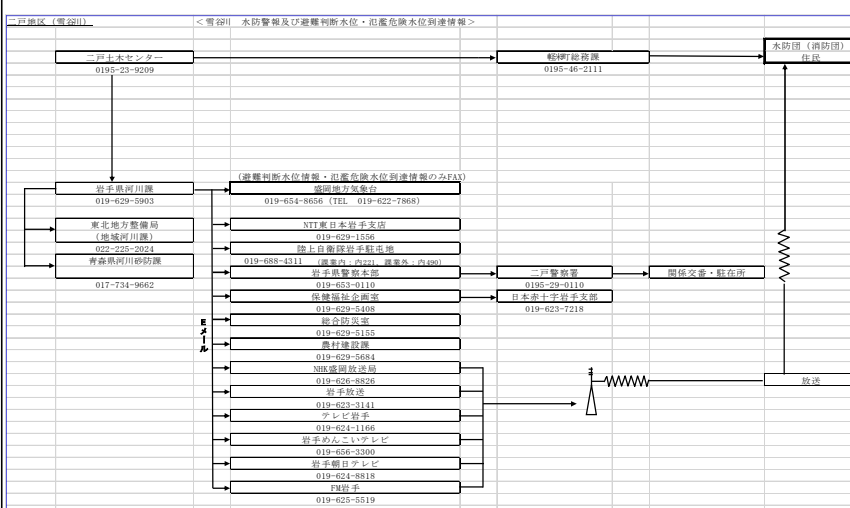
P145



※新規追加

図表4-9 県水防警報連絡系統図 二戸(雪谷川)

P146

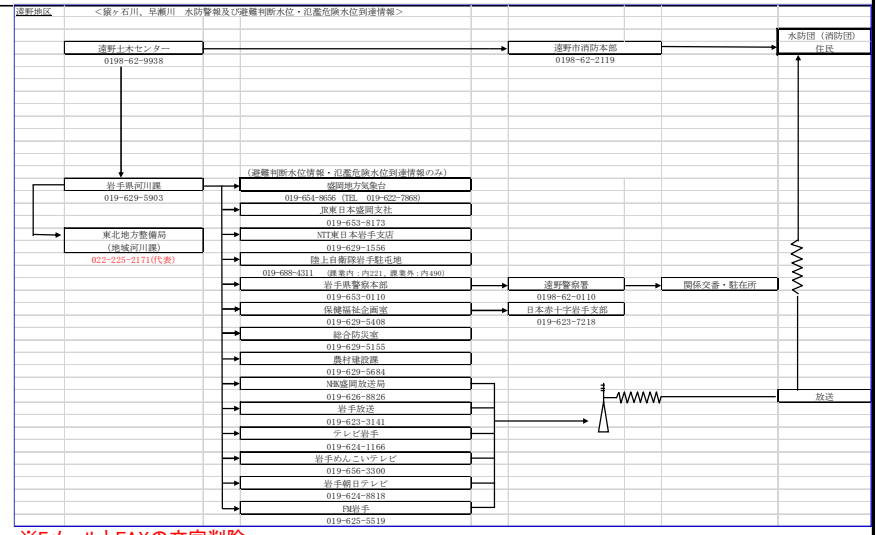
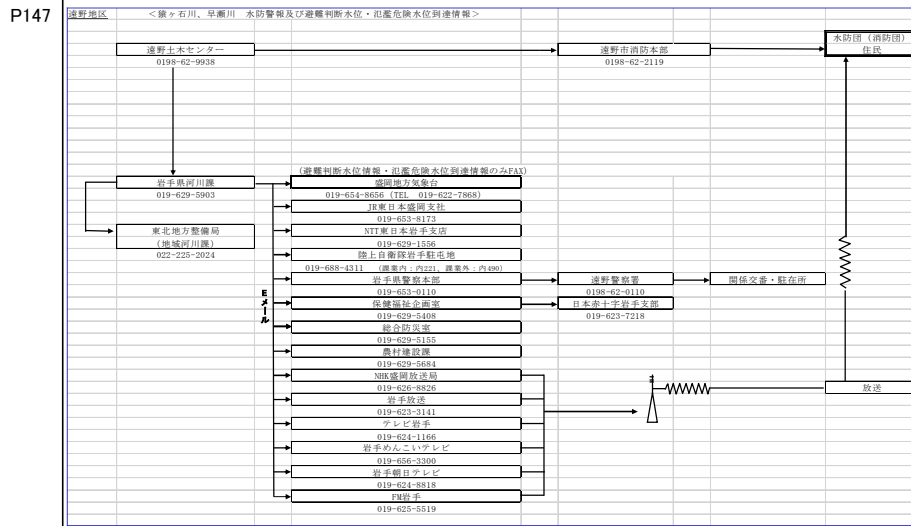


※EメールとFAXの文字削除

変更前 (R01岩手県水防計画)

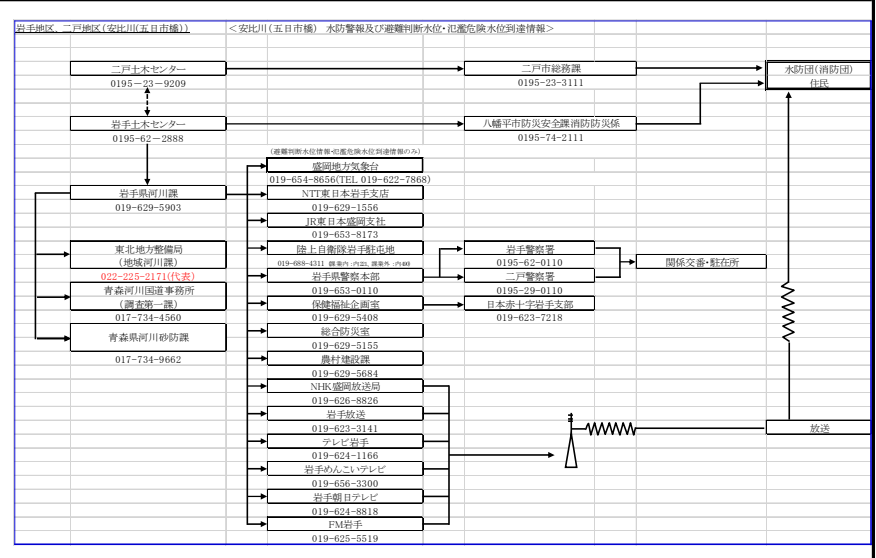
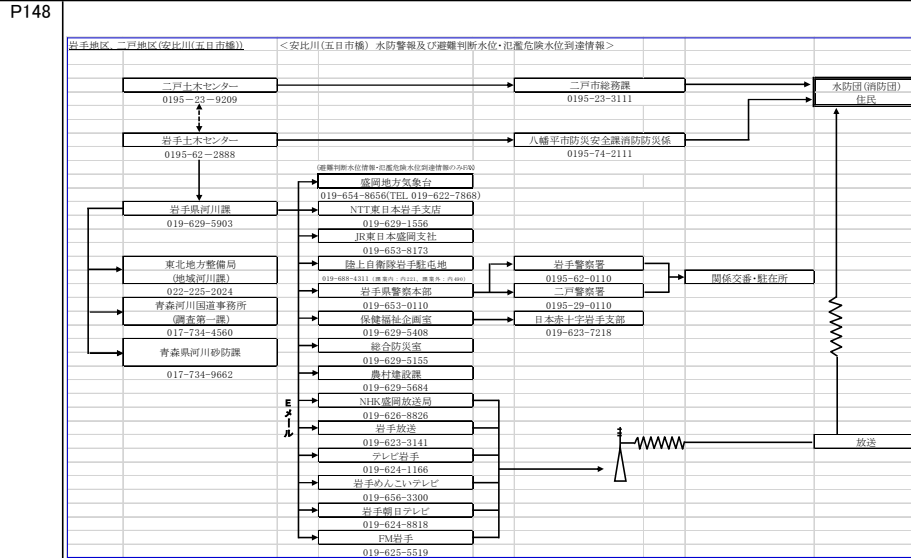
変更後 (R02岩手県水防計画(案))

図表4-9 県水防警報連絡系統図 遠野



※EメールとFAXの文字削除

図表4-9 県水防警報連絡系統図 岩手、二戸



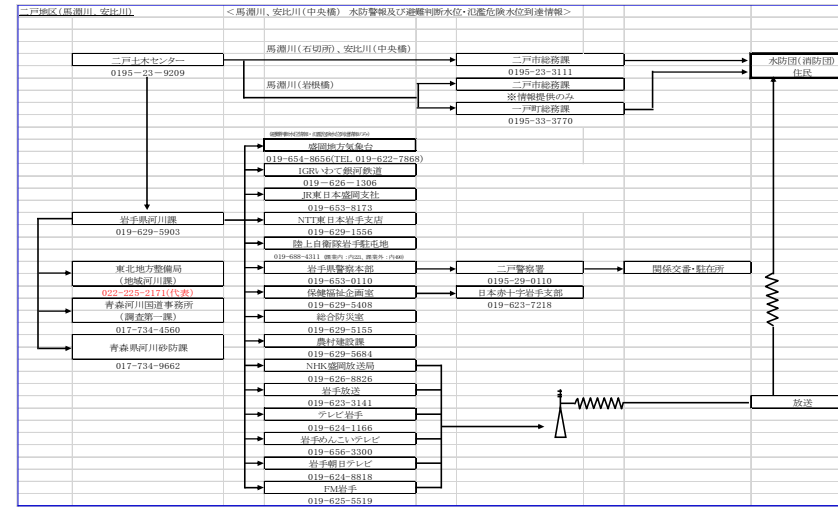
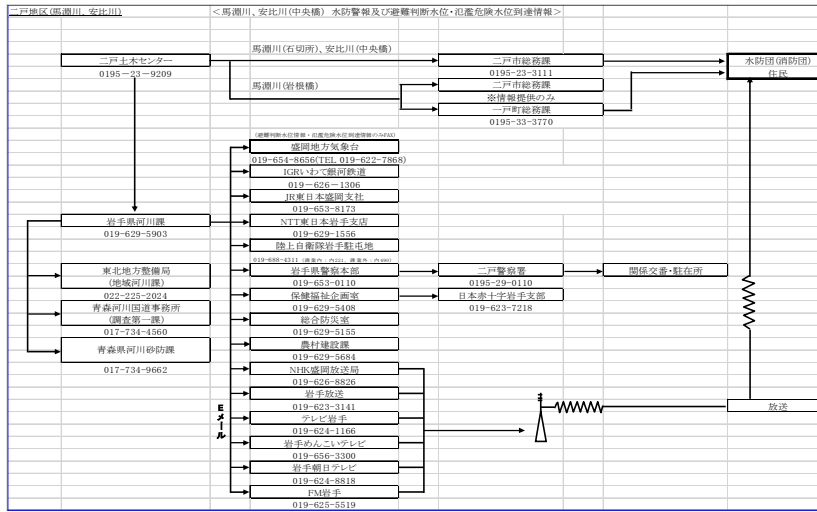
※EメールとFAXの文字削除

変更前 (R01岩手県水防計画)

変更後 (R02岩手県水防計画(案))

図表4-9 県水防警報連絡系統図 二戸

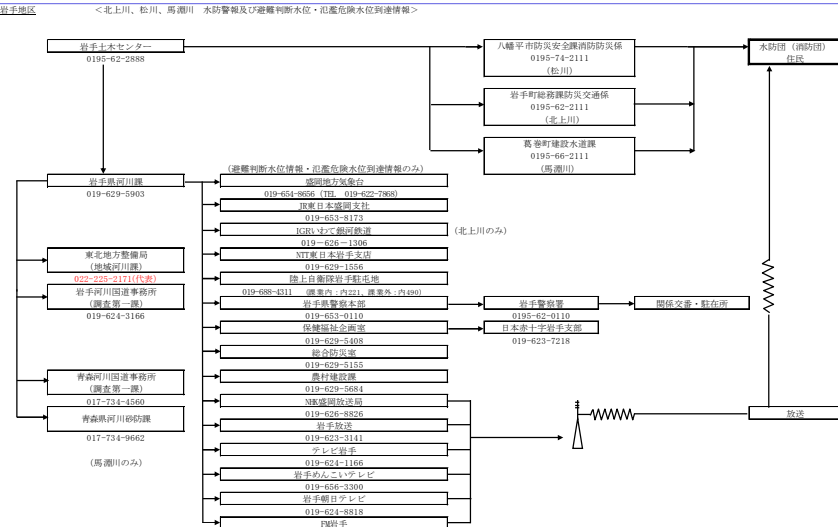
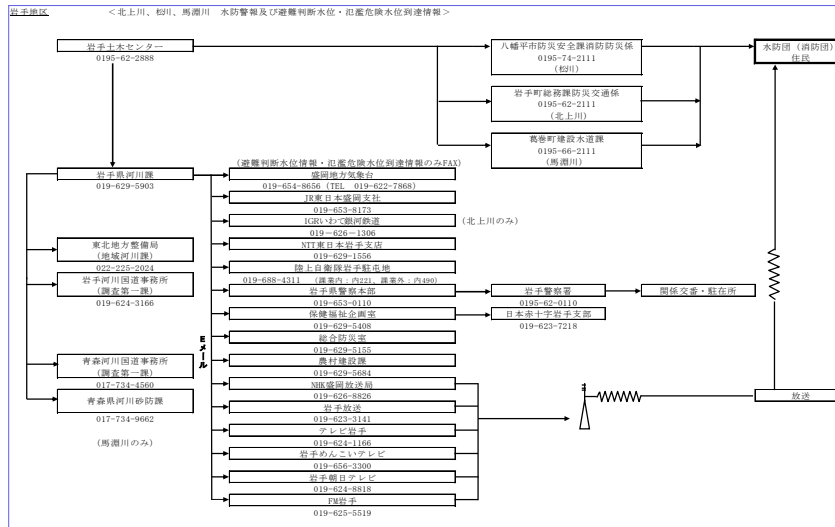
P149



※メールとFAXの文字削除

図表4-9 県水防警報連絡系統図 岩手

P150



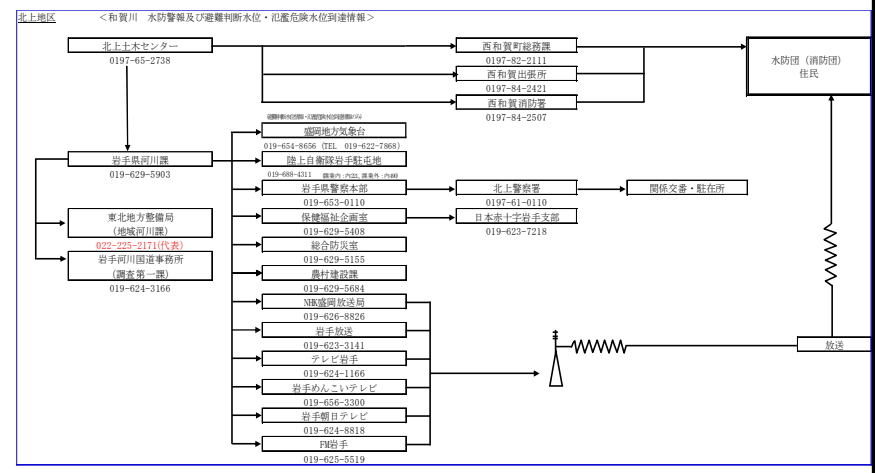
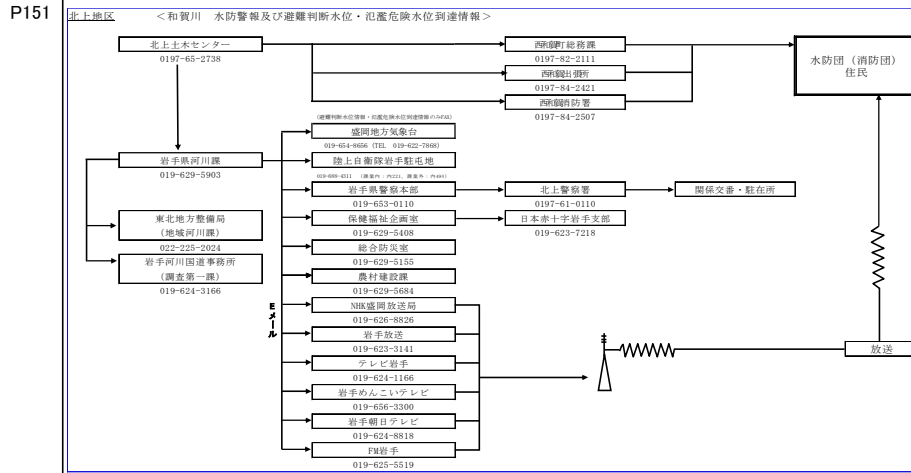
※メールとFAXの文字削除



変更前 (R01岩手県水防計画)

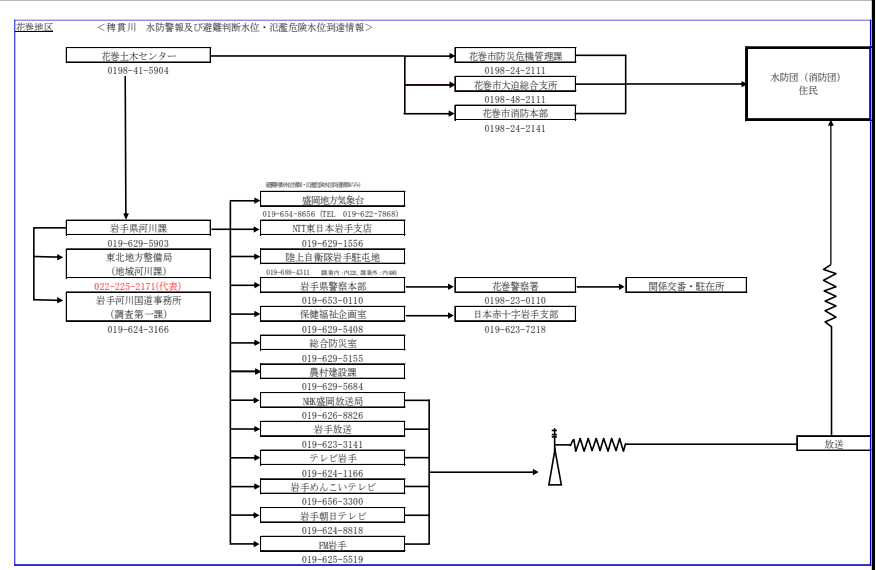
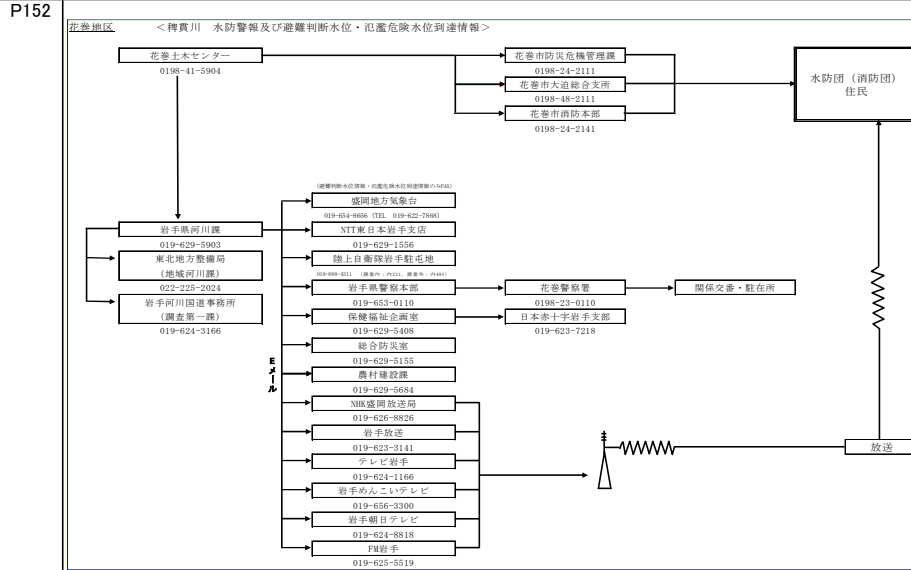
変更後 (R02岩手県水防計画(案))

図表4-9 県水防警報連絡系統図 北上



※メールとFAXの文字削除

図表4-9 県水防警報連絡系統図 花巻



※メールとFAXの文字削除

図表5-1 雨量の観測箇所一覧 総括表

P153

図表5-1(総括表) 雨量の観測箇所一覧	岩手県			青森県			国土交通省東北地方整備局			盛岡地方気象台			市町村、その他			計
	テレメータ	自記	小計	テレメータ	テレメータ	自記	小計	アメダス	テレメータ	自記	小計	テレメータ	自記	小計		
盛岡広域振興局土木部管内	7		7		17	1	18	7				1	1	33		
岩手土木センター管内	2		2		11	1	12	4						18		
花巻土木センター管内	4		4		5	2	7	3	1				1	15		
北上土木センター管内	5		5		8		8	3				1	1	17		
県南広域振興局土木部管内	4		4		8	1	9	5						18		
一関土木センター管内 (千厩土木センター管内を除く)	4		4		4	1	5	2				2	2	13		
千厩土木センター管内	4		4		4	1	5	2				1	1	12		
大船渡土木センター管内	9		9			1	1	3	1				1	14		
遠野土木センター管内	5		5		7	1	8	2				1	1	16		
沿岸広域振興局土木部管内	7		7					3	1				1	11		
宮古土木センター管内	9		9					5				1	1	15		
岩泉土木センター管内	6		6					2	12	1			13	21		
県北広域振興局土木部管内	9		9					6				6	6	21		
二戸土木センター管内	6		6	6	6		6	3	8	2			10	31		
計	81	0	81	6	70	9	79	50	23	16		39		255		

図表5-1(総括表) 雨量の観測箇所一覧	岩手県			青森県			国土交通省東北地方整備局			盛岡地方気象台			市町村、その他			計
	テレメータ	自記	小計	テレメータ	テレメータ	自記	小計	アメダス	テレメータ	自記	小計	テレメータ	自記	小計		
盛岡広域振興局土木部管内	7		7		17	1	18	7				1	1	33		
岩手土木センター管内	2		2		11	1	12	4						18		
花巻土木センター管内	4		4		5	2	7	3	1				1	15		
北上土木センター管内	5		5		8		8	3				1	1	17		
県南広域振興局土木部管内	4		4		8	1	9	5						18		
一関土木センター管内 (千厩土木センター管内を除く)	4		4		4		4	2				1	1	11		
千厩土木センター管内	4		4		4	1	5	2				1	1	12		
大船渡土木センター管内	9		9			1	1	3	1				1	14		
遠野土木センター管内	5		5		7	1	8	2				1	1	16		
沿岸広域振興局土木部管内	7		7					3	1				1	11		
宮古土木センター管内	9		9					5				1	1	15		
岩泉土木センター管内	6		6					2	12	1			13	21		
県北広域振興局土木部管内	9		9					6				6	6	21		
二戸土木センター管内	6		6	6	6		6	3	8	2			10	31		
計	81	0	81	6	70	8	78	50	23	15		38		253		

変更前 (R01岩手県水防計画)

変更後 (R02岩手県水防計画(案))

図表5-1 雨量の観測箇所一覧 総括表

P154		観測広域圏雨量土木部管内		観測広域圏雨量土木部管内							
盛岡市	区界	新平河川国道事務所	豊川第1地割	39° - 39' - 54"	141° - 20' - 41"	899	146	H19.9.7	S42.8.18	7.6ノド	公表
盛岡市	盛岡	新平河川国道事務所	上田 4-2-2	39° - 43' - 10"	141° - 8' - 15"	138	206	H19.9.7	S45.6.3	7.6ノド	公表
盛岡市	浅井	新平河川国道事務所	新庄字中津川 42-1	39° - 41' - 30"	141° - 20' - 57"	560	183	H19.9.7	S31.1.16	自記	公表
盛岡市	柳井	北上川ダム総合管理事務所	黄字山原 192-4	39° - 41' - 30"	141° - 1' - 32"	194	229	H25.8.9	S55.1.1	7.6ノド	556年設置済
盛岡市	四十四田	北上川ダム総合管理事務所	下前川字四十四田 1	39° - 45' - 16"	141° - 8' - 44"	176	184	H19.9.7	S41.1.1	7.6ノド	陸奥省老倉心注
盛岡市	砂子沢	盛岡広域圏雨量土木部	砂子沢毛無森園有林 559林道5.5ノ道	39° - 34' - 12"	141° - 21' - 0"	770			H8.1.19	7.6ノド	通報、公表
盛岡市	網取ダム	網取ダム	奥平字二ツ倉 25-34	39° - 42' - 34"	141° - 12' - 20"	220	177	H19.9.7	S58.4.1	7.6ノド	通報、公表
盛岡市	小沢沢	網取ダム	新庄字小沢沢 69-2	39° - 42' - 25"	141° - 16' - 29"	340	146	H19.9.7	S58.4.1	7.6ノド	通報、公表
盛岡市	浅井	網取ダム	新庄字中津川 43-5	39° - 42' - 38"	141° - 20' - 19"	560	148	H19.9.7	H15.3.14	有観測ノド	通報、公表
盛岡市	盛岡	気象庁	山王町 7-60	39° - 41.9'	141° - 9.9'	150	198	H19.9.7	T129.1	7.7ノド	
盛岡市	平田町	北上川ダム総合管理事務所	字田字久保 9	39° - 52' - 20"	141° - 10' - 41"	190	147	H14.7.11	S60.4.1	7.6ノド	公表、陸奥省老倉心注
盛岡市	岩井	北上川ダム総合管理事務所	藤川字外山 24-6	39° - 48' - 25"	141° - 22' - 13"	770	117	H19.9.7	S42.8.18	7.6ノド	公表、556年から陸奥省老倉心注
盛岡市	好摩	気象庁	好摩字字田向	39° - 52.1'	141° - 10'	200	150	H19.9.7	S55.5.22	7.7ノド	
盛岡市	鹿川	気象庁	鹿川字外山	39° - 47'	141° - 19.7'	680	147	H19.9.7	S50.1.1.3	7.7ノド	
雫石町	葛根田	新平河川国道事務所	大字12 換沢 11-1	39° - 44' - 28"	140° - 56' - 53"	205	244	H19.9.7	S34.8.1	7.6ノド	公表
雫石町	西安徳	新平河川国道事務所	降安徳第40地割字片字 2-2	39° - 39' - 16"	140° - 39' - 0"	190	122	S62.8.16	S56.10.1	7.6ノド	公表
雫石町	柳井	新平河川国道事務所(砂防)	大字長山字柳井 園敷林13林道内	39° - 48' - 31"	140° - 59' - 39"	210	210	H19.9.7	H12.1.1.5	有観測ノド	
雫石町	橋端	北上川ダム総合管理事務所	大字橋端第1地割取本 127	39° - 43' - 7"	140° - 51' - 23"	440	351	H25.8.9	S45.10.8	7.6ノド	公表済
雫石町	実武	北上川ダム総合管理事務所	大字橋端第1地割字柏木 5-3	39° - 46' - 50"	140° - 56' - 47"	360	249	H19.9.7	S45.10.8	7.6ノド	公表済
雫石町	香木橋	北上川ダム総合管理事務所	大字香木橋第20地割字橋 22-1	39° - 41' - 26"	140° - 56' - 44"	200	329	H25.8.9	S45.10.8	7.6ノド	公表済
雫石町	滝ノ上	北上川ダム総合管理事務所	黄字山原有林 177林道2.6ノ道	39° - 48' - 44"	140° - 52' - 33"	620	239	H19.9.7	S48.9.1	7.6ノド	公表、長期閉鎖
雫石町	勇助	北上川ダム総合管理事務所	大字勇助第20地割字勇助 2-6	39° - 36' - 49"	140° - 56' - 31"	250	306	H19.9.7	S45.10.8	7.6ノド	公表済
雫石町	網取	北上川ダム総合管理事務所	大字長山柳井1-1園有林 112-5林小道	39° - 50' - 4"	140° - 56' - 4"	1160	237	H19.9.7	S48.9.1	7.6ノド	公表済
雫石町	葛根田	気象庁	西橋第3地割上藤崎	39° - 46.6'	140° - 56.7'	350	253	H19.9.7	S52.7.5	7.7ノド	
雫石町	帯石	気象庁	第40地割字字田向	39° - 41.8'	140° - 58.5'	195	2640	H25.8.9	S48.1.1.1	7.7ノド	
矢巾町	南高田	盛岡広域圏雨量土木部	南高田有林 439林道 1.1小道	39° - 36' - 50"	141° - 3' - 28"	580			H8.1.19	7.6ノド	通報、公表済
紫波町	紫波	新平河川国道事務所	大字紫波字堤 121	39° - 33' - 05"	141° - 10' - 25"	89	189	H19.9.7	S42.7.27	7.6ノド	公表
紫波町	大森山	新平河川国道事務所	土層第16地割天沢沢 6.1	39° - 32' - 27"	141° - 2' - 12"	441	262	S62.8.16	S48.10.7	7.6ノド	公表
紫波町	紫波	気象庁	稲原字七郎	39° - 32.8'	141° - 7.6'	125	226	H19.9.7	S52.1.1	7.7ノド	
紫波町	志和	紫波町	上平次字川原田 15	39° - 33' - 10"	141° - 6' - 17"	143	147	S45.8.1	S42.8.12	自記	
滝沢市	馬渡し	新平河川国道事務所(砂防)	上瀬字山 268-6	39° - 48' - 57"	141° - 04' - 30"	212	212	H19.9.7	H12.1.1.5	有観測ノド	
滝沢市	柳沢	盛岡広域圏雨量土木部	大石沢 166-2	39° - 48' - 59"	141° - 4' - 33"	360			H8.1.19	7.6ノド	通報、公表
滝沢市	滝沢	気象庁	滝沢沢	39° - 46.8'	141° - 5.6'	210	184	H19.9.7	H17.10.21	7.7ノド	
雫石町	網取	新平河川国道事務所	大字長山柳井1-1園有林 112-5林小道	39° - 50' - 4"	140° - 56' - 4"	1160	237	H19.9.7	S48.9.1	7.6ノド	公表済
雫石町	葛根田	気象庁	西橋第3地割上藤崎	39° - 46.6'	140° - 56.7'	350	253	H19.9.7	S52.7.5	7.7ノド	
雫石町	帯石	気象庁	第40地割字字田向	39° - 41.8'	140° - 58.5'	195	2640	H25.8.9	S48.1.1.1	7.7ノド	
矢巾町	南高田	盛岡広域圏雨量土木部	南高田有林 439林道 1.1小道	39° - 36' - 50"	141° - 3' - 28"	580			H8.1.19	7.6ノド	通報、公表済
紫波町	紫波	新平河川国道事務所	大字紫波字堤 121	39° - 33' - 05"	141° - 10' - 25"	89	189	H19.9.7	S42.7.27	7.6ノド	公表
紫波町	大森山	新平河川国道事務所	土層第16地割天沢沢 6.1	39° - 32' - 27"	141° - 2' - 12"	441	262	S62.8.16	S48.10.7	7.6ノド	公表
紫波町	紫波	気象庁	稲原字七郎	39° - 32.8'	141° - 7.6'	125	226	H19.9.7	S52.1.1	7.7ノド	
紫波町	志和	紫波町	上平次字川原田 15	39° - 33' - 10"	141° - 6' - 17"	143	147	S45.8.1	S42.8.12	自記	
滝沢市	馬渡し	新平河川国道事務所(砂防)	上瀬字山 268-6	39° - 48' - 57"	141° - 04' - 30"	212	212	H19.9.7	H12.1.1.5	有観測ノド	
滝沢市	柳沢	盛岡広域圏雨量土木部	大石沢 166-2	39° - 48' - 59"	141° - 4' - 33"	360			H8.1.19	7.6ノド	通報、公表
滝沢市	滝沢	気象庁	滝沢沢	39° - 46.8'	141° - 5.6'	210	184	H19.9.7	H17.10.21	7.7ノド	

変更前 (R01岩手県水防計画)

変更後 (R02岩手県水防計画(案))

図表5-1 雨量の観測箇所一覧 総括表

観測箇所ID	変更前 (R01)		変更後 (R02)	
	観測箇所名	観測器	観測箇所名	観測器
P156	八幡平市 荒沢	青森河川国道事務所 観測器 314-41	八幡平市 荒沢	青森河川国道事務所 観測器 314-41
	八幡平市 荒沢	気象庁	八幡平市 荒沢	気象庁
	八幡平市 第八幡平	岩手河川国道事務所(砂防) 気象観測所 1001号 国道 10	八幡平市 第八幡平	岩手河川国道事務所(砂防) 気象観測所 1001号 国道 10
	八幡平市 松川	北上川ダム総合管理事務所 大字平野水防公園有 線 2305号	八幡平市 松川	北上川ダム総合管理事務所 大字平野水防公園有 線 2305号
	八幡平市 松尾	北上川ダム総合管理事務所 大字平野水防公園有 線 2305号	八幡平市 松尾	北上川ダム総合管理事務所 大字平野水防公園有 線 2305号
	八幡平市 野越	北上川ダム総合管理事務所 野越第2地割 51	八幡平市 野越	北上川ダム総合管理事務所 野越第2地割 51
	八幡平市 小松	岩手土木センター 大字松尾第1地割字小 松 100-1	八幡平市 小松	岩手土木センター 大字松尾第1地割字小 松 100-1
	八幡平市 柳子松	気象庁	八幡平市 柳子松	気象庁
	八幡平市 三ツ浦	北上川ダム総合管理事務所 大字平野第2地割 254-7	八幡平市 三ツ浦	北上川ダム総合管理事務所 大字平野第2地割 254-7
	八幡平市 寺田	北上川ダム総合管理事務所 寺田第2地割 77-6	八幡平市 寺田	北上川ダム総合管理事務所 寺田第2地割 77-6
	奥州市 五石	青森河川国道事務所 字江刺第2地割 54-1	奥州市 五石	青森河川国道事務所 字江刺第2地割 54-1
	奥州市 小瀬	青森河川国道事務所 字奥津第2地割 22-5	奥州市 小瀬	青森河川国道事務所 字奥津第2地割 22-5
	奥州市 中内川	岩手土木センター 江刺第2地割 通表	奥州市 中内川	岩手土木センター 江刺第2地割 通表
	奥州市 葛巻	気象庁 葛巻第7地割字云軒	奥州市 葛巻	気象庁 葛巻第7地割字云軒
	奥州市 一方井	気象庁 大字一方井第1地割	奥州市 一方井	気象庁 大字一方井第1地割
奥州市 柳堂	岩手河川国道事務所 柳堂字 3-9	奥州市 柳堂	岩手河川国道事務所 柳堂字 3-9	
奥州市 沼内	北上川ダム総合管理事務所 沼内内第1地割字幸 田 212-2	奥州市 沼内	北上川ダム総合管理事務所 沼内内第1地割字幸 田 212-2	
奥州市 北山形	北上川ダム総合管理事務所 大字北山形第4地割 122-2	奥州市 北山形	北上川ダム総合管理事務所 大字北山形第4地割 122-2	
P157	花巻市 花巻	岩手河川国道事務所 奥水字下小路	花巻市 花巻	岩手河川国道事務所 奥水字下小路
	花巻市 駒越	岩手河川国道事務所 奥水字横野	花巻市 駒越	岩手河川国道事務所 奥水字横野
	花巻市 豊沢	岩手河川国道事務所 柳字北豊沢山 67	花巻市 豊沢	岩手河川国道事務所 柳字北豊沢山 67
	花巻市 花巻温泉	花巻土木センター 温泉第2地割 114-5	花巻市 花巻温泉	花巻土木センター 温泉第2地割 114-5
	花巻市 荒沢	気象庁 北豊沢山園有林	花巻市 荒沢	気象庁 北豊沢山園有林
	花巻市 花巻	気象庁 林木町 12-6	花巻市 花巻	気象庁 林木町 12-6
	花巻市 早池	岩手河川国道事務所 大迫町字跡跡山園有 林 771/400-小池	花巻市 早池	岩手河川国道事務所 大迫町字跡跡山園有 林 771/400-小池
	花巻市 大迫	岩手河川国道事務所 大迫町池ノ森第1地割	花巻市 大迫	岩手河川国道事務所 大迫町池ノ森第1地割
	花巻市 倉石	岩手河川国道事務所 大迫町内川田 8-114	花巻市 倉石	岩手河川国道事務所 大迫町内川田 8-114
	花巻市 島	岩手土木センター(早池緑ダム) 大迫町内川田山園有 林 241/400-小池	花巻市 島	岩手土木センター(早池緑ダム) 大迫町内川田山園有 林 241/400-小池
	花巻市 早池緑ダム	花巻土木センター(早池緑ダム) 公園11	花巻市 早池緑ダム	花巻土木センター(早池緑ダム) 公園11
	花巻市 大迫	気象庁 大迫町大迫第13地割	花巻市 大迫	気象庁 大迫町大迫第13地割
	花巻市 田原	北上川ダム総合管理事務所 原田田原第13地割 1-5	花巻市 田原	北上川ダム総合管理事務所 原田田原第13地割 1-5
	花巻市 石城間	花巻土木センター 奥和石城間8区 472	花巻市 石城間	花巻土木センター 奥和石城間8区 472
	花巻市 花巻	気象庁 奥第3地割 183-1	花巻市 花巻	気象庁 奥第3地割 183-1
花巻市 花巻	岩手河川国道事務所 奥第3地割 183-1	花巻市 花巻	岩手河川国道事務所 奥第3地割 183-1	
花巻市 駒越	岩手河川国道事務所 柳字北豊沢山 67	花巻市 駒越	岩手河川国道事務所 柳字北豊沢山 67	
花巻市 豊沢	岩手河川国道事務所 柳字北豊沢山 67	花巻市 豊沢	岩手河川国道事務所 柳字北豊沢山 67	
花巻市 花巻温泉	花巻土木センター 温泉第2地割 114-5	花巻市 花巻温泉	花巻土木センター 温泉第2地割 114-5	
花巻市 荒沢	気象庁 北豊沢山園有林	花巻市 荒沢	気象庁 北豊沢山園有林	
花巻市 花巻	気象庁 林木町 12-6	花巻市 花巻	気象庁 林木町 12-6	
花巻市 早池	岩手河川国道事務所 大迫町内川田山園有 林 241/400-小池	花巻市 早池	岩手河川国道事務所 大迫町内川田山園有 林 241/400-小池	
花巻市 大迫	岩手河川国道事務所 大迫町池ノ森第1地割 15-3	花巻市 大迫	岩手河川国道事務所 大迫町池ノ森第1地割 15-3	
花巻市 倉石	岩手河川国道事務所 大迫町内川田 8-114	花巻市 倉石	岩手河川国道事務所 大迫町内川田 8-114	
花巻市 島	花巻土木センター(早池緑ダム) 大迫町内川田山園有 林 241/400-小池	花巻市 島	花巻土木センター(早池緑ダム) 大迫町内川田山園有 林 241/400-小池	
花巻市 早池緑ダム	花巻土木センター(早池緑ダム) 公園11	花巻市 早池緑ダム	花巻土木センター(早池緑ダム) 公園11	
花巻市 大迫	気象庁 大迫町大迫第13地割	花巻市 大迫	気象庁 大迫町大迫第13地割	
花巻市 田原	北上川ダム総合管理事務所 原田田原第13地割 1-3	花巻市 田原	北上川ダム総合管理事務所 原田田原第13地割 1-3	
花巻市 石城間	花巻土木センター 奥和石城間8区 472	花巻市 石城間	花巻土木センター 奥和石城間8区 472	
花巻市 花巻	気象庁 奥第3地割 183-1	花巻市 花巻	気象庁 奥第3地割 183-1	



変更前 (R01岩手県水防計画)

変更後 (R02岩手県水防計画(案))

図表5-1 雨量の観測箇所一覧 総括表

Table for P158 (North Iwate Center Area) showing rainfall observation points with columns for location, coordinates, and station details.

Table for P158 (North Iwate Center Area) showing rainfall observation points with columns for location, coordinates, and station details.

Table for P159 (Iwate Prefecture Regional Office Area) showing rainfall observation points with columns for location, coordinates, and station details.

Table for P159 (Iwate Prefecture Regional Office Area) showing rainfall observation points with columns for location, coordinates, and station details.

変更前 (R01岩手県水防計画)

変更後 (R02岩手県水防計画(案))

図表5-1 雨量の観測箇所一覧 総括表

P160

←観測センター管内→												
一関市	一関	新平河川国道事務所	約山下	約山水位観測所	38° -55' -40"	141° -7' -42"	20	135	H19.9.7	S43.30	レベル	公表
一関市	栗駒	新平河川国道事務所	新平河	新平河山水位観測所	38° -58' -51"	140° -46' -10"	119	348	S58.82	S44.18	レベル	公表
一関市	岩手	新平河川国道事務所	新平河	新平河山水位観測所	38° -53' -48"	140° -50' -01"	241	197	S50.07	S46.10	レベル	公表
一関市	本宮	新平河川国道事務所	新平河	新平河山水位観測所	38° -58' -29"	140° -56' -18"	138	335	S21.73	S21.11	レベル	公表
一関市	一関	一関土木センター	竹山町 7-5	一関地区合衆庁舎	38° -55' -28"	141° -7' -50"	37	252.8	S23.16	S15.1	レベル	公表
一関市	一関	一関土木センター	新平河	一関地区合衆庁舎	37° -57' -57"	141° -0' -18"	160					公表、冬期間閉
一関市	一関	気象庁	竹山町	新平河	38° -56'	141° -7' -5"	32	153	S61.85	S49.11	77FS	
一関市	磐梯	気象庁	新平河	新平河	38° -07'	140° -51.9"	350	300	S63.28	S55.21	77FS	
一関市	山田	一関市	山田字中野 140-3	一関市消防本部一関消防署	38° -55' -53"	141° -7' -19"	44	95.5	H23.21	H71.19	自記	
一関市	太田沼	一関土木センター	花巻市赤松字藤山 202	花巻市赤松字藤山 202	38° -46' -5"	141° -12' -51"	33			H8.1	レベル	公表
一関市	志保	一関土木センター	花巻市赤松字水沢 193	花巻市赤松字水沢 193	38° -49' -58"	141° -11' -38"	33			H8.1	レベル	公表
一関市	早良町	早良町	早良町志保山 45-2	早良町志保山 45-2	38° -46' -11"	141° -48' -42"	27.2			S50.1	自記	
一関市	磐梯	新平河川国道事務所	新平河	新平河	38° -52' -20"	141° -7' -27"	35	158	H19.9.7	S28.1	自記	所在地は「宮城県栗原市」に属する。

←観測センター管内→												
一関市	一関	新平河川国道事務所	約山	約山水位観測所	38° -55' -38.8"	140° -7' -43.7"	37.2	135	H19.9.7	S43.30	レベル	公表
一関市	栗駒	新平河川国道事務所	新平河	新平河山水位観測所	38° -58' -51"	140° -46' -10"	119	348	S58.82	S44.18	レベル	公表、冬期間閉
一関市	岩手	新平河川国道事務所	新平河	新平河山水位観測所	38° -53' -48"	140° -50' -01"	241	197	S50.07	S46.10	レベル	公表、冬期間閉
一関市	本宮	新平河川国道事務所	新平河	新平河山水位観測所	38° -58' -29.8"	140° -56' -21.8"	131.1	335	S21.73	S21.11	レベル	公表
一関市	一関	一関土木センター	竹山町 7-5	一関地区合衆庁舎	38° -56' -0"	141° -7' -38"	37	252.8	S23.16	S15.1	レベル	公表
一関市	山田	一関土木センター	新平河	新平河	38° -56' -8"	141° -5' -5"	160			H5.1	レベル	公表、冬期間閉
一関市	一関	気象庁	竹山町 7-2	一関市役所本庁舎	38° -56'	141° -7.5"	32	153	S61.85	S49.11	77FS	
一関市	磐梯	気象庁	新平河	新平河	38° -07'	140° -51.9"	350	300	S63.28	S55.21	77FS	
一関市	山田	一関市	山田字中野 140-3	一関市消防本部一関消防署	38° -55' -53"	141° -7' -19"	44	95.5	H23.21	H71.19	自記	
一関市	太田沼	一関土木センター	花巻市赤松字藤山 202	花巻市赤松字藤山 202	38° -45' -16"	141° -12' -38"	33			H8.1	レベル	公表
一関市	志保	一関土木センター	花巻市赤松字水沢 193	花巻市赤松字水沢 193	38° -49' -58"	141° -11' -38"	33			H8.1	レベル	公表
一関市	早良町	早良町	早良町志保山 45-2	早良町志保山 45-2	38° -46' -11"	141° -48' -42"	27.2			S50.1	自記	
一関市	磐梯	新平河川国道事務所	新平河	新平河	38° -52' -20"	141° -7' -25.7"	35	158	H19.9.7	S28.1	自記	所在地は「宮城県栗原市」に属する。

P161

←千厩土木センター管内→												
一関市	田河津	新平河川国道事務所	東山町田河津字石の森 12-21		38° -11' -00"	141° -14' -07"	140	142	H2.11.4	S28.1	レベル	公表
一関市	東山	一関市	東山町長坂字西本町 105-1	一関市役所東山支所	38° -59' -38"	141° -15' -23"	34	149.8	H14.7.11	S53.26	自記	
一関市	大原	新平河川国道事務所	大原町大原字川内	一関市役所大原支所	38° -1' -21"	141° -24' -07"	165	128.6	H2.11.4	H2.12	レベル	公表
一関市	鹿沢	千厩土木センター	大東町鹿沢字養生館 61-7	大東中学校東約300m	38° -0' -16.8"	141° -20' -13.8"	150			H8.5.1	レベル	通報、公表
一関市	中川	千厩土木センター	大東町中川字上の山 62-2	(旧)岩津橋小学校	38° -6' -54"	141° -23' -18"	320			H8.5.1	レベル	通報、公表
一関市	千厩	千厩土木センター	千厩町千厩字北方 85	千厩町役所センター	38° -54' -58"	141° -20' -11"	100	159.7	S23.9.16	H8.5.1	レベル	通報、公表
一関市	千厩	気象庁	千厩町千厩字北方		38° -55.3"	141° -18.6"	120	135	S61.85	S49.11	77FS	
一関市	藤沢町	新平河川国道事務所	川崎町藤沢及宇藤沢 61-1	藤沢町水位観測所	38° -53' -59"	141° -15' -46"	28.6	126	H14.7.11	S41.7.19	レベル	公表
一関市	津留川	千厩土木センター	宮城町津留川字高山 6-17	藤沢町	38° -51' -10"	141° -24' -24"	150			H8.5.1	レベル	通報、公表
一関市	大東	気象庁	大東町藤沢字上ノ洞		38° -23"	141° -17.8"	140	118.5	H25.7.26	H17.10.19	77FS	
一関市	藤沢	新平河川国道事務所	藤沢町藤沢字前裏 187	一関市役所藤沢支所	38° -51' -31"	141° -20' -57"	125	164	S33.9.26	S28.1	自記	
一関市	中川	新平河川国道事務所	大東町中川字久保田		38° -4' -40"	141° -23' -7"	170	178	H13.8.1	S28.1.11	レベル	冬期間閉

←千厩土木センター管内→												
一関市	田河津	新平河川国道事務所	東山町田河津字高倉 249-7		38° -00' -43.7"	141° -14' -4.7"	126.5	143	H2.11.4	S28.1	レベル	公表
一関市	東山	一関市	東山町長坂字西本町 105-1	一関市役所東山支所	38° -59' -38"	141° -15' -23"	34	149.8	H14.7.11	S53.26	自記	
一関市	大原	新平河川国道事務所	大原町大原字川内 66-1	一関市役所大原支所	38° -1' -22"	141° -24' -44.8"	140.1	141	H20.7.26	H2.12	レベル	公表
一関市	鹿沢	千厩土木センター	大東町鹿沢字養生館 61-7	大東中学校東約300m	38° -0' -16.8"	141° -20' -13.8"	150			H8.5.1	レベル	通報、公表
一関市	中川	千厩土木センター	大東町中川字上の山 62-2	(旧)岩津橋小学校	38° -6' -54"	141° -23' -18"	320			H8.5.1	レベル	通報、公表
一関市	千厩	千厩土木センター	千厩町千厩字北方 85-2	千厩町役所センター	38° -54' -58"	141° -20' -11"	100	159.7	S23.9.16	H8.5.1	レベル	通報、公表
一関市	千厩	気象庁	千厩町千厩字北方		38° -55.3"	141° -18.6"	120	135	S61.85	S49.11	77FS	
一関市	藤沢町	新平河川国道事務所	川崎町藤沢字宇藤沢 2-1	藤沢町水位観測所	38° -53' -59.3"	141° -15' -45.8"	27.6	126	H14.7.11	S41.7.19	レベル	公表
一関市	津留川	千厩土木センター	宮城町津留川字高山 6-17	藤沢町	38° -51' -10"	141° -24' -24"	150			H8.5.1	レベル	通報、公表
一関市	大東	気象庁	大東町藤沢字上ノ洞		38° -23"	141° -17.8"	140	118.5	H25.7.26	H17.10.19	77FS	
一関市	藤沢	新平河川国道事務所	藤沢町藤沢字前裏 187	一関市役所藤沢支所	38° -51' -30.0"	141° -20' -53.4"	148	164	S33.9.26	S28.1	自記	冬期間閉
一関市	中川	新平河川国道事務所	大東町中川字久保田		38° -4' -40"	141° -23' -7"	200	178	H13.8.1	S28.1.11	レベル	冬期間閉



変更前 (R01岩手県水防計画)

変更後 (R02岩手県水防計画(案))

図表5-1 雨量の観測箇所一覧

観測箇所ID	観測箇所名	観測器	経緯	標高	雨量計	備考			
P164	〔山岸広域観測局土本観管内〕								
	岩手市 釜石	山岸広域観測局土本	観測 4-50	山岸広域観測局	39° 15' -43° 14' -51' -23"	200 331	H14.7.11 S53.530	レナター	通報、公表
	岩手市 大畑(洞窟)	山岸広域観測局土本	岩手市 4-1-8	森谷洞窟	39° 15' -20° 141' -47° -00"	800 304	H14.7.11 H124.1	レナター	通報、公表
	岩手市 中川	山岸広域観測局土本	松島町管内 9林道 8林道	中川	39° 18' -23° 141' -48' -46"	700 245	H14.7.11 S56.4	レナター	通報、公表
	岩手市 船山	山岸広域観測局土本	横野町 15-31	栗橋牧野農協	39° 23' -22° 141' -42' -3"	740 141	H14.7.11 S62.4.1	レナター	通報、公表
	岩手市 日向(人形) 陸奥国境	山岸広域観測局土本(日向ダム)	岩手町管内 14地割 2-82	日向ダム	39° 17' -21° 141' -48' -8"	170 243	H14.7.10 H7.12.12	レナター	通報、公表
	岩手市 大畑	山岸広域観測局土本	岩手町管内 14地割 20-19	飯沼23号池	39° 17' -09° 141' -42' -44"	300 253	H28.8.20 H28.12.20	レナター	通報、公表
	大畑町 大畑橋	山岸広域観測局土本	大畑橋上流右岸		39° 21' -47° 141' -54' -11"	194	H29.8.18 S62.4.1	レナター	通報、公表
	岩手市 釜石	気象庁	釜石		39° 16.2' 141° 52.7'	5 327	S54.10.19 S49.11.1	779.5	
	岩手市 藤井	釜石市	釜石市宇山	山岸集会所	39° 12' -20° 141' -49' -58"	110 316	H19.3.1	レナター	公開(釜石市土砂災害等 危険度評価) (2.6.2019)
大畑町 大畑	気象庁	釜石		39° 16.2' 141° 48.4'	100 192.5	H28.8.20 H12.11.17	779.5		
大畑町 新町	気象庁	釜石		39° 21.6' 141° 54.4'	2 198	H29.8.18 H28.8.14	779.5	臨時観測所	
P166	〔新泉土木センター管内〕								
	新泉町 サツメ川	新泉土木センター	大字大川上作山 86-3		39° 42' -51° 141° 33' -59"	1090 246	S58.8.22 S53.4.1	レナター	通報、公表
	新泉町 新泉	新泉土木センター	大字新泉字和橋 24-3	新泉土木事務所	39° 50' -22° 141° 48' -00"	100 286	S2.4.5 S19.2.1	レナター	通報、公表
	新泉町 山岸	新泉土木センター	門字山岸 48-3	山岸の沢2砂防ダム	39° 51' -56° 141° 38' -32"	305 286	H124.1	レナター	通報、公表
	新泉町 種倉	新泉土木センター	岩手県宇種倉 18-5	種倉の沢砂防ダム	39° 48' -8° 141° 35' -54"	430 284		レナター	通報、公表
	新泉町 鶴神	新泉土木センター	岩手県大字新泉町 鶴神 鶴神小川林道		39° 47' -15° 141° 35' -25"	920	S6.12.25	レナター	通報、公表
	新泉町 新泉	気象庁	新泉字中堂		39° 50.8' 141° 47.7'	100 198	H19.8.7 S49.11.1	779.5	
	新泉町 サツメ川	新泉土木センター	大字大川上作山 86-3		39° 42' -51° 141° 33' -59"	1090 246	S58.8.22 S53.4.1	レナター	通報、公表
	新泉町 新泉	新泉土木センター	大字新泉字和橋 24-3	新泉土木事務所	39° 50' -22° 141° 48' -00"	100 286	S2.4.5 S19.2.1	レナター	通報、公表
	新泉町 山岸	新泉土木センター	門字山岸 48-3	山岸の沢2砂防ダム	39° 51' -56° 141° 38' -32"	305 286	H124.1	レナター	通報、公表
新泉町 種倉	新泉土木センター	岩手県宇種倉 18-5	種倉の沢砂防ダム	39° 48' -8° 141° 35' -54"	430 284		レナター	通報、公表	
新泉町 鶴神	新泉土木センター	岩手県大字新泉町 鶴神 鶴神小川林道		39° 47' -15° 141° 35' -25"	920	S6.12.25	レナター	通報、公表	
新泉町 新泉	気象庁	新泉字中堂		39° 50.8' 141° 47.7'	100 198	H19.8.7 S49.11.1	779.5		
P167	〔東北広域観測局土本観管内〕								
	久慈市 久慈	東北広域観測局土本	八戸町1丁目1番地	東北広域観測局	40° 11' -31° 141° 45' -50"	278	S41.10.13 S51.1.1	レナター	通報、公表
	久慈市 高根	滝沢ダム	山根町字深田第14地 割 38-2		40° 5' -45° 141° 41' -35"	335 285	H11.10.28 S56.11.4	レナター	通報、公表
	久慈市 滝沢	滝沢ダム	小久慈町第1地割 25-23	滝沢ダム	40° 9' -08° 141° 43' -16"	180 229	H12.7.8 S56.11.4	レナター	通報、公表
	久慈市 鶴神	滝沢ダム	山根町第3地割 41-5		40° 2' -48° 141° 41' -53"	355 318	H12.7.8 S56.11.4	レナター	通報、公表
	久慈市 下戸橋	気象庁	山根町字下戸橋		40° 5' 141° 42.7'	239 318	H11.10.28 S53.12.21	779.5	
	久慈市 久慈	気象庁	小久慈町第24地割		40° 10.1' 141° 44.9'	13 224	S57.8.21 S49.11.1	779.5	
	久慈市 久慈	久慈市	奥内町 29-21-1	久慈消防署	40° 11' -16° 141° 47' -8"		H24.3.21	自記	
	久慈市 久慈	久慈市	奥内町 29-21-1	久慈消防署	40° 11' -16° 141° 47' -8"		H24.3.21	自記	
	久慈市 久慈	久慈市	奥内町 29-21-1	久慈消防署	40° 11' -16° 141° 47' -8"		H24.3.21	自記	
P167	〔東北広域観測局土本観管内〕								
	久慈市 久慈	東北広域観測局土本	八戸町1丁目1番地	東北広域観測局	40° 11' -31° 141° 45' -50"	278	S41.10.13 S51.1.1	レナター	通報、公表
	久慈市 高根	滝沢ダム	山根町字深田第14地 割 38-2		40° 5' -45° 141° 41' -35"	335 285	H11.10.28 S56.11.4	レナター	通報、公表
	久慈市 滝沢	滝沢ダム	小久慈町第1地割 25-23	滝沢ダム	40° 9' -08° 141° 43' -16"	180 229	H12.7.8 S56.11.4	レナター	通報、公表
	久慈市 鶴神	滝沢ダム	山根町第3地割 41-5		40° 2' -48° 141° 41' -53"	355 318	H12.7.8 S56.11.4	レナター	通報、公表
	久慈市 下戸橋	気象庁	山根町字下戸橋		40° 5' 141° 42.7'	239 318	H11.10.28 S53.12.21	779.5	
	久慈市 久慈	気象庁	小久慈町第24地割		40° 10.1' 141° 44.9'	13 224	S57.8.21 S49.11.1	779.5	
	久慈市 久慈	久慈市	奥内町 29-21-1	久慈消防署	40° 11' -16° 141° 47' -8"		H24.3.21	自記	
	久慈市 久慈	久慈市	奥内町 29-21-1	久慈消防署	40° 11' -16° 141° 47' -8"		H24.3.21	自記	
	久慈市 久慈	久慈市	奥内町 29-21-1	久慈消防署	40° 11' -16° 141° 47' -8"		H24.3.21	自記	

※釜石、赤字は削除

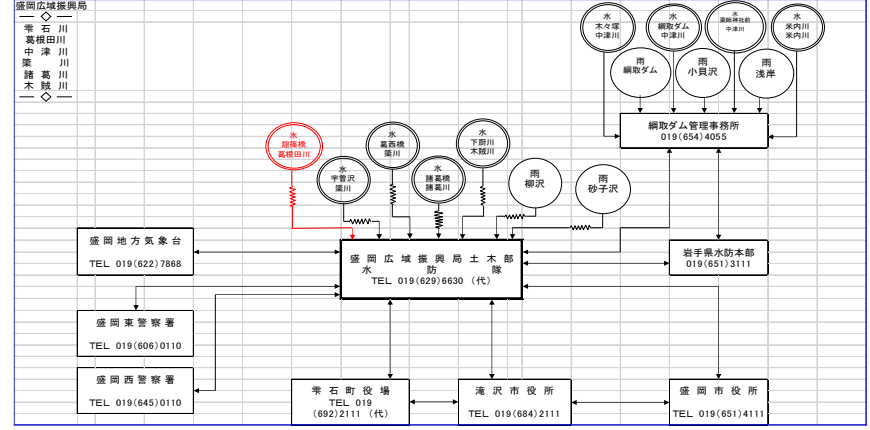
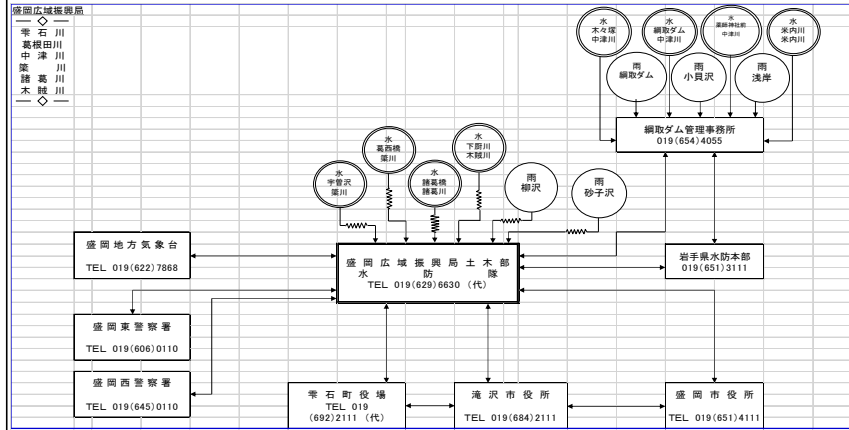


変更前 (R01岩手県水防計画)

変更後 (R02岩手県水防計画(案))

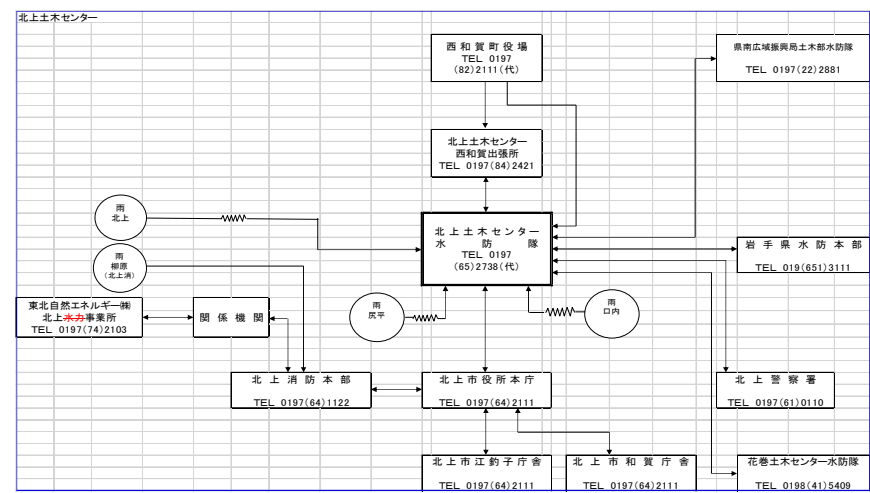
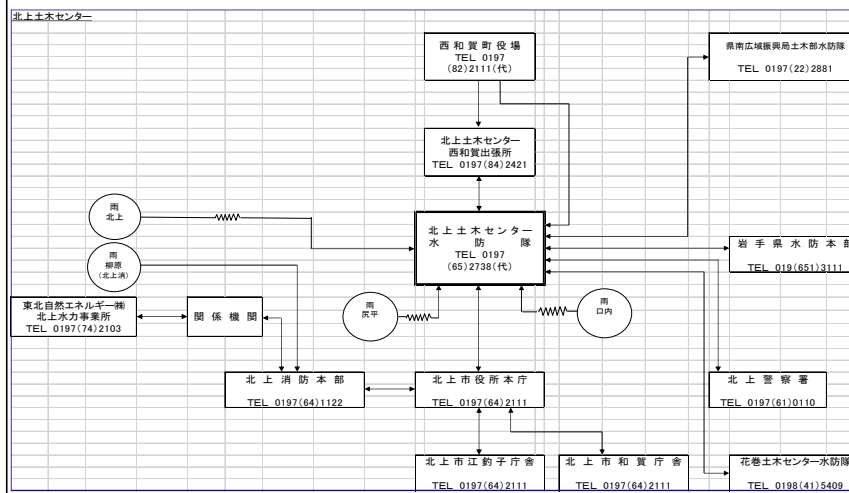
図表5-3 雨量、水位観測所連絡系統図 盛岡西部

P173



図表5-3 雨量、水位観測所連絡系統図 北上

P177



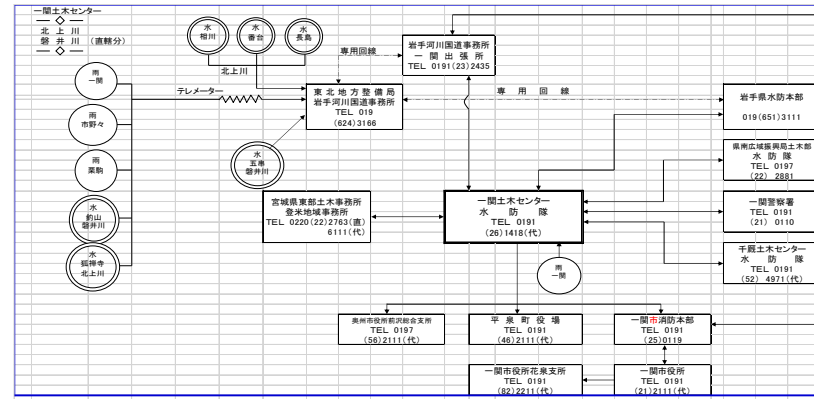
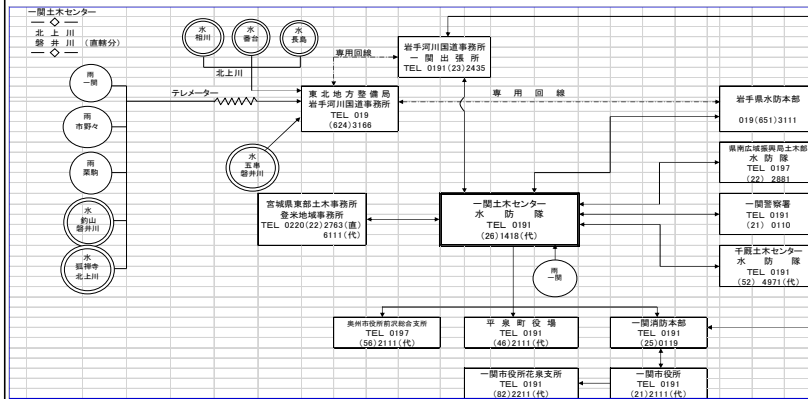
※赤字(水力)は削除

変更前 (R01岩手県水防計画)

変更後 (R02岩手県水防計画(案))

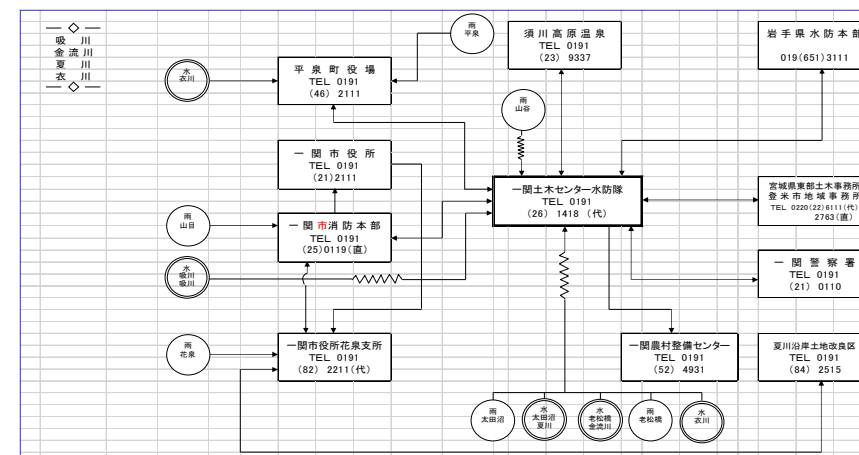
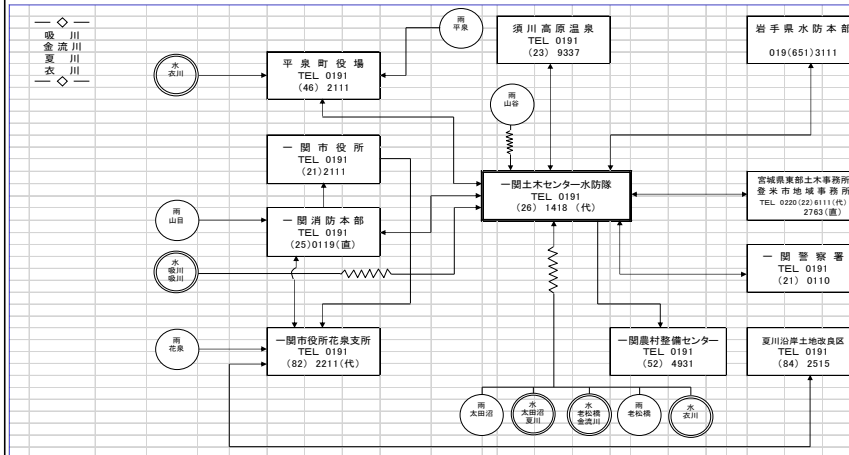
図表5-3 雨量、水位観測所連絡系統図 一関(直轄)

P181



図表5-3 雨量、水位観測所連絡系統図 一関(県)

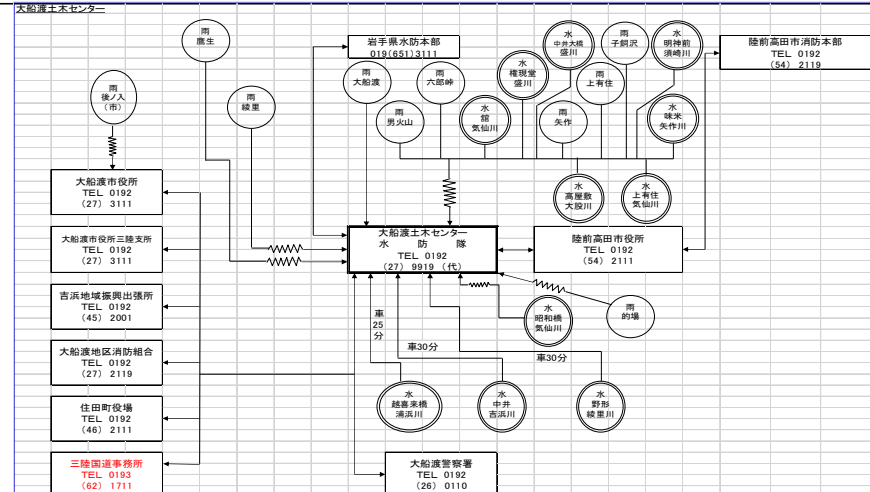
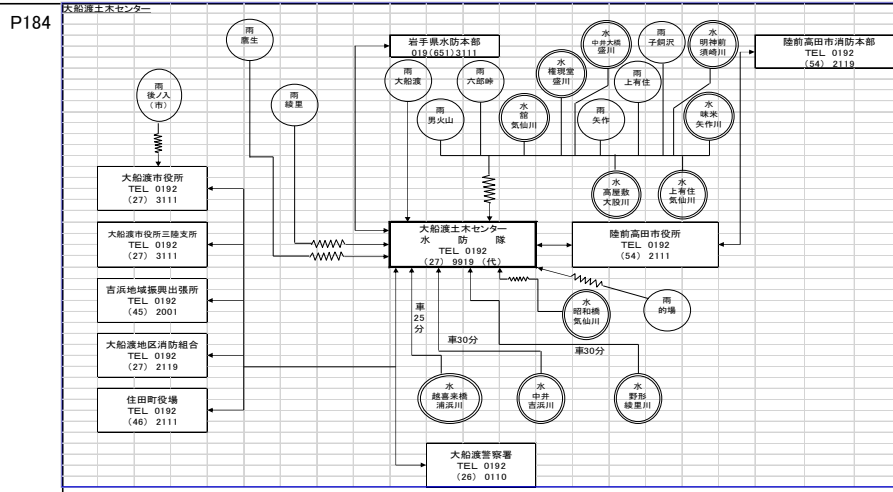
P182



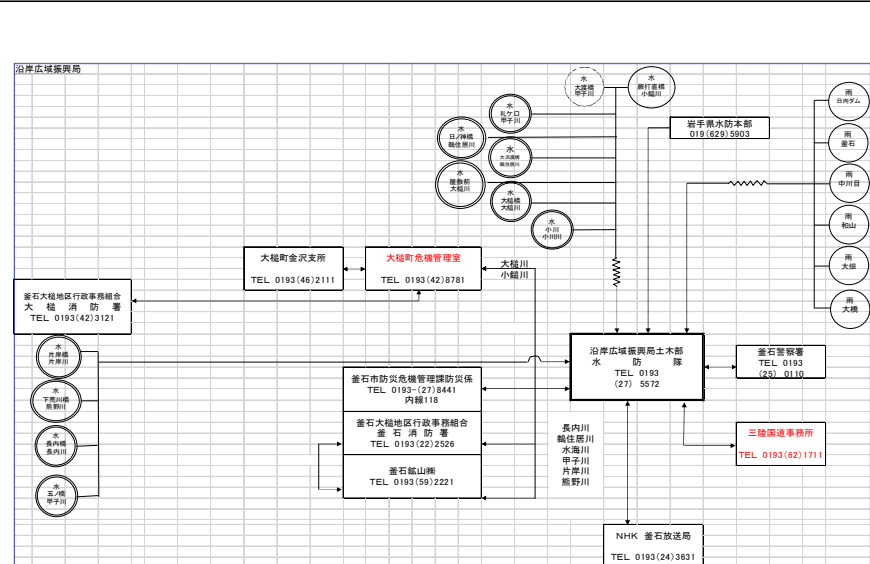
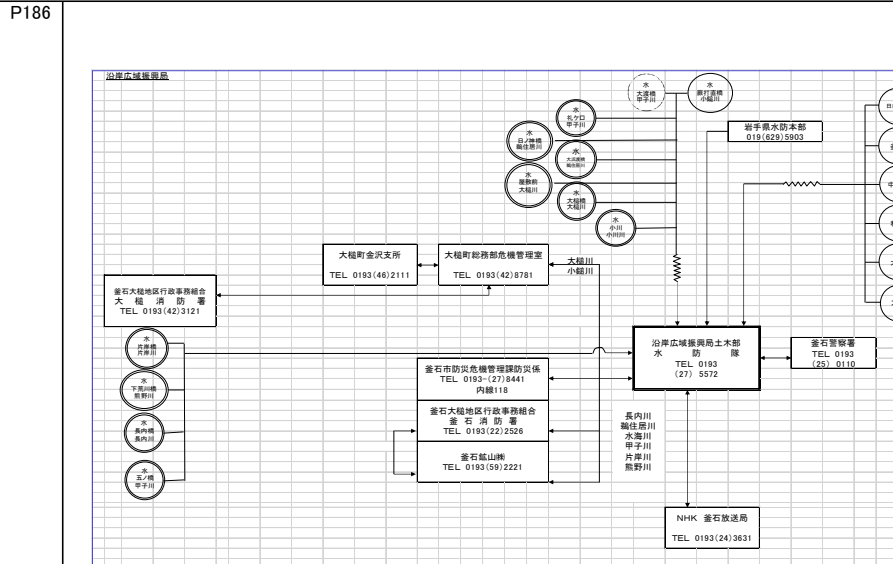
変更前 (R01岩手県水防計画)

変更後 (R02岩手県水防計画(案))

図表5-3 雨量、水位観測所連絡系統図 大船渡



図表5-3 雨量、水位観測所連絡系統図 沿岸

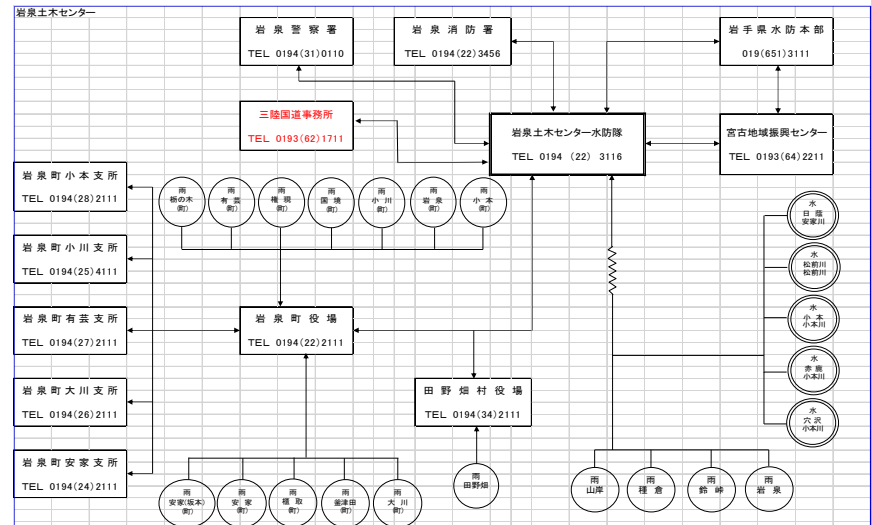
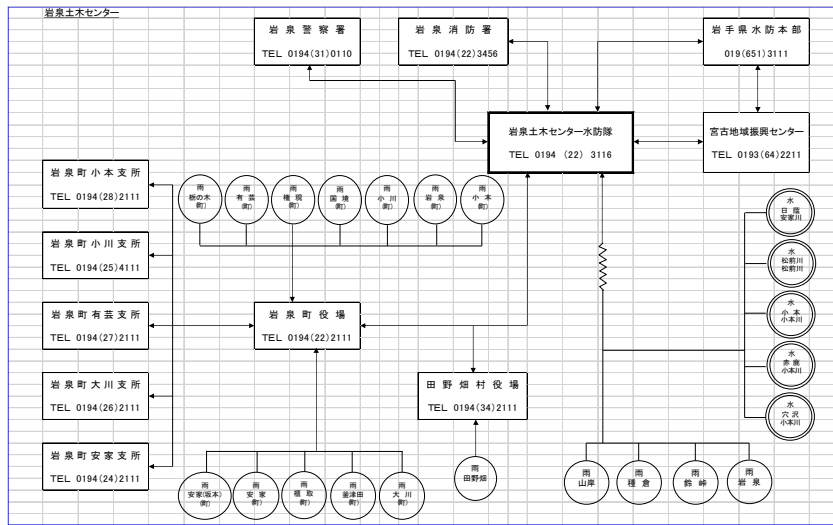


変更前 (R01岩手県水防計画)

変更後 (R02岩手県水防計画(案))

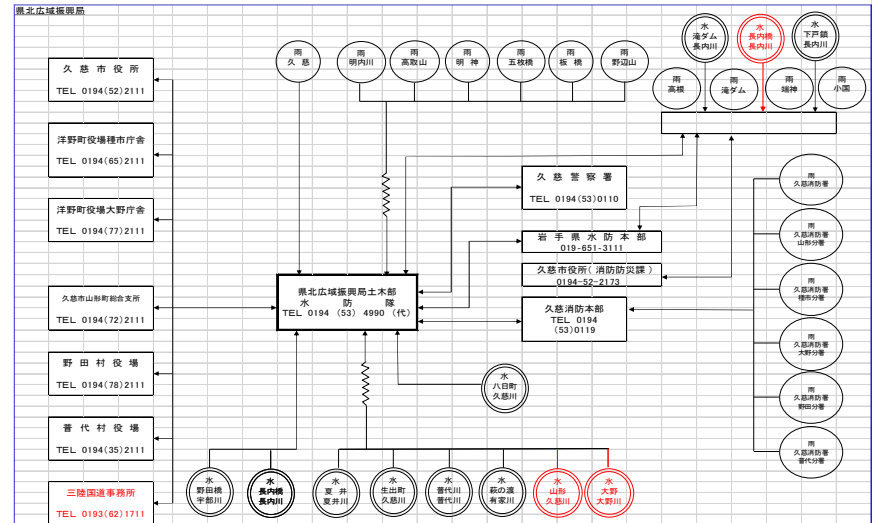
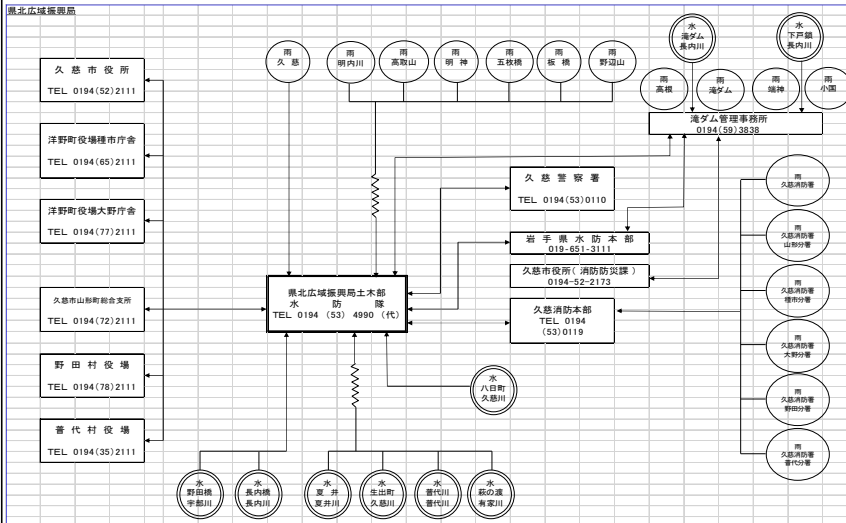
図表5-3 雨量、水位観測所連絡系統図 岩泉

P188



図表5-3 雨量、水位観測所連絡系統図 県北

P189





変更前 (R01岩手県水防計画)

変更後 (R02岩手県水防計画(案))

図表5-4 水位の観測箇所一覧 総括表

P191

Table with columns for river name, observation point, and water level measurement data. Includes sub-tables for '岩手県' (Iwate Prefecture) and '国土交通省東北地方整備局' (NRE). Total 194 points.

Table with columns for river name, observation point, and water level measurement data. Includes sub-tables for '岩手県' (Iwate Prefecture) and '国土交通省東北地方整備局' (NRE). Total 197 points.

図表5-4 水位の観測箇所一覧 盛岡

P192

Detailed table for water level observation points in Morioka. Columns include river name, station name, location, and specific measurement data.

Detailed table for water level observation points in Morioka. Columns include river name, station name, location, and specific measurement data.

変更前 (R01岩手県水防計画)

変更後 (R02岩手県水防計画(案))

図表5-4 水位の観測箇所一覧 岩手土木

P193

観測箇所(管内)																	
北山川	内藤川	堤	岩手県川原田事務所	岩手県(大字)河口						239,365	2,56	102.7.19	546.5	自動			
北山川	松川	田原	岩手土木センター	八幡平南(平芝第13地割)7-3	下の橋下流50m	35° ~34' ~23"	141° ~4' ~24"	0.50	1.00	1.30	1.70			10	計測、通報		
高瀬川	高瀬川	田子	岩手土木センター	葛巻町(葛巻新字第1内)	葛巻中学校上流300m	40° ~2' ~20"	141° ~25' ~53"	0.80	1.10	1.10	1.40	4,800	430,000	535.122	545	計測、通報	
高瀬川	安山川	五目青橋	岩手土木センター	八幡平南(川原)42-2	五目青橋上流100m	40° ~4' ~45"	141° ~3' ~20"	1.00	1.10	1.10	1.40	4,500	222,430		549	計測、通報	
高瀬川	高瀬川	冬部	岩手県川原田事務所	葛巻町(田原)下冬部	田原橋	40° ~7' ~44"	141° ~21' ~34"	1.00	1.20	1.30	1.80	4,500	0.000	3.10	118.10.7	546.3	計測
奥代川	奥代川	田山橋	岩手土木センター	八幡平南(庄名)下7-1	田山橋					299,380				544.4	普通	水位観測委託	
北山川	北山川	下流代河	岩手土木センター	岩手県(大字)日野第12地割	源代沢橋上流100m			0.70	1.10	1.40	1.60				104.4	計測	
										0.70	1.10	1.40	1.60				

観測箇所(管内)																	
北山川	内藤川	堤	岩手県川原田事務所	岩手県(大字)河口						239,365	2,56	102.7.19	546.5	自動			
北山川	松川	田原	岩手土木センター	八幡平南(平芝第13地割)7-3	下の橋下流50m	35° ~34' ~23"	141° ~4' ~24"	0.50	1.00	1.30	1.70			10	計測、通報		
高瀬川	高瀬川	田子	岩手土木センター	葛巻町(葛巻新字第1内)	葛巻中学校上流300m	40° ~2' ~20"	141° ~25' ~53"	0.80	1.10	1.10	1.40	4,800	430,000	535.122	545	計測、通報	
高瀬川	安山川	五目青橋	岩手土木センター	八幡平南(川原)42-2	五目青橋上流100m	40° ~4' ~45"	141° ~3' ~20"	1.00	1.10	1.10	1.40	4,500	222,430		549	計測、通報	
高瀬川	高瀬川	冬部	岩手県川原田事務所	葛巻町(田原)下冬部	田原橋	40° ~7' ~44"	141° ~21' ~34"	1.00	1.20	1.30	1.80	4,500	0.000	3.10	118.10.7	546.3	計測
奥代川	奥代川	田山橋	岩手土木センター	八幡平南(庄名)下7-1	田山橋					299,380				544.4	普通	水位観測委託	
北山川	北山川	下流代河	岩手土木センター	岩手県(大字)日野第12地割	源代沢橋上流100m			0.70	1.10	1.40	1.60				104.4	計測	
										0.70	1.10	1.40	1.60				

図表5-4 水位の観測箇所一覧 花巻土木

P194

観測箇所(管内)																		
北山川	北山川	大正橋	岩手県川原田事務所	花巻市(石鳥井)大正橋	大正橋下流			2.00	2.70					80.479	5.80	523.9.18	523.9.4	計測
北山川	北山川	新日橋	岩手県川原田事務所	花巻市(高平)小橋	新日橋上流500m	39° ~22' ~14"	141° ~3' ~40"	2.00	3.00	5.00	5.30			84.488	6.80	523.9.18	523.9.1	計測、通報
北山川	猪ヶ石川	田原	北上川ダム総合管理事務所	花巻市(高取町)田原39-1	田原ダム	39° ~20' ~43"	141° ~19' ~5"			0	215.4	534.423	529.101					通報
北山川	猪ヶ石川	谷内	北上川ダム総合管理事務所	花巻市(高取町)谷内10-49						111,600	3.58	558.823	535.21					計測
北山川	猪ヶ石川	安野	岩手県川原田事務所	花巻市(高平)大正橋	安野橋下流	39° ~22' ~33"	141° ~3' ~17"	2.00	3.00	4.40	4.80			82.215	4.40	102.9.20	529.4.1	計測、通報
北山川	豊沢川	不動橋	岩手県川原田事務所	花巻市(庄名)庄名	不動橋橋下	39° ~22' ~45"	141° ~4' ~23"	2.00	3.00					72,550	2.50	119.9.17	540.5.1	計測
北山川	猪貫川	猪貫川橋	岩手県川原田事務所	花巻市(石鳥井)北郷口	猪貫川橋	39° ~21' ~19"	141° ~10' ~26"	1.50	2.50					80,893	4.78	102.9.20	540.5.1	計測
北山川	豊沢川	上郷子橋	岩手土木センター	花巻市(庄名)庄名	上郷子橋、石鳥井2丁-5	39° ~22' ~44"	141° ~5' ~32"	2.00	2.50			4,000	94,800	1.60	530.9.5	540	計測、通報	
北山川	猪貫川	大橋	岩手土木センター(花巻土木)	花巻市(大橋町)大橋第1地割18-5	猪貫川下流120m	39° ~20' ~17"	141° ~3' ~16"	1.10	1.90	1.90	2.80	3,600	142,930	2.91	105.9.9	112.1	計測	計測、通報
北山川	猪貫川	岩手土木センター(花巻土木)	岩手土木センター(花巻土木)	花巻市(大橋町)大橋第1地割18-5	猪貫川下流120m	39° ~21' ~53"	141° ~3' ~23"			0	305.55	119.9.18	112.1					通報
北山川	猪貫川	高平森	岩手土木センター	花巻市(大橋町)高平森第1地割48-2	猪貫川下流120m	39° ~24' ~37"	141° ~15' ~10"	1.50	2.50			5,200	124,000	3.88	102.9.9	111.3.1	計測	計測、通報
北山川	猪貫川	下小舟渡	岩手土木センター	花巻市(下小舟渡)429番2	猪貫川下流120m	39° ~23' ~22"	141° ~3' ~27"							65.720	1.30	102.9.12	102.9	計測

観測箇所(管内)																		
北山川	北山川	大正橋	岩手県川原田事務所	花巻市(石鳥井)大正橋	大正橋下流			2.00	2.70					80.479	5.80	523.9.18	523.9.4	計測
北山川	北山川	新日橋	岩手県川原田事務所	花巻市(高平)小橋	新日橋上流500m	39° ~22' ~14"	141° ~3' ~40"	2.00	3.00	5.00	5.30			84.488	6.80	523.9.18	523.9.1	計測、通報
北山川	猪ヶ石川	田原	北上川ダム総合管理事務所	花巻市(高取町)田原39-1	田原ダム	39° ~20' ~43"	141° ~19' ~5"			0	215.4	534.423	529.101					通報
北山川	猪ヶ石川	谷内	北上川ダム総合管理事務所	花巻市(高取町)谷内10-49						111,600	3.58	558.823	535.21					計測
北山川	猪ヶ石川	安野	岩手県川原田事務所	花巻市(高平)大正橋	安野橋下流	39° ~22' ~33"	141° ~3' ~17"	2.00	3.00	4.40	4.80			82.215	4.40	102.9.20	529.4.1	計測、通報
北山川	豊沢川	不動橋	岩手県川原田事務所	花巻市(庄名)庄名	不動橋橋下	39° ~22' ~45"	141° ~4' ~23"	2.00	3.00					72,550	2.50	119.9.17	540.5.1	計測
北山川	猪貫川	猪貫川橋	岩手県川原田事務所	花巻市(石鳥井)北郷口	猪貫川橋	39° ~21' ~19"	141° ~10' ~26"	1.50	2.50					80,893	4.78	102.9.20	540.5.1	計測
北山川	豊沢川	上郷子橋	岩手土木センター	花巻市(庄名)庄名	上郷子橋、石鳥井2丁-5	39° ~22' ~44"	141° ~5' ~32"	2.00	2.50			4,000	94,800	1.60	530.9.5	540	計測、通報	
北山川	猪貫川	大橋	岩手土木センター(花巻土木)	花巻市(大橋町)大橋第1地割18-5	猪貫川下流120m	39° ~20' ~17"	141° ~3' ~16"	1.10	1.90	1.90	2.80	3,600	142,930	2.91	105.9.9	112.1	計測	計測、通報
北山川	猪貫川	岩手土木センター(花巻土木)	岩手土木センター(花巻土木)	花巻市(大橋町)大橋第1地割18-5	猪貫川下流120m	39° ~21' ~53"	141° ~3' ~23"			0	305.55	119.9.18	112.1					通報
北山川	猪貫川	高平森	岩手土木センター	花巻市(大橋町)高平森第1地割48-2	猪貫川下流120m	39° ~24' ~37"	141° ~15' ~10"	1.50	2.50			5,200	124,000	3.88	102.9.9	111.3.1	計測	計測、通報
北山川	猪貫川	下小舟渡	岩手土木センター	花巻市(下小舟渡)429番2	猪貫川下流120m	39° ~23' ~22"	141° ~3' ~27"							65.720	1.30	102.9.12	102.9	計測

変更前 (R01岩手県水防計画)

変更後 (R02岩手県水防計画(案))

図表5-4 水位の観測箇所一覧 北上土木

P195

Table with columns for station name, location, and measurement data. Includes stations like 北上土木センター管内, 北上川 北上川 堰, etc.

Table with columns for station name, location, and measurement data. Includes stations like 北上土木センター管内, 北上川 北上川 堰, etc.

図表5-4 水位の観測箇所一覧 県南土木

P196

Table with columns for station name, location, and measurement data. Includes stations like 県南広域圏農林土木部管内, 北上川 金ヶ崎, etc.

Table with columns for station name, location, and measurement data. Includes stations like 県南広域圏農林土木部管内, 北上川 金ヶ崎, etc.

変更前 (R01岩手県水防計画)

変更後 (R02岩手県水防計画(案))

図表5-4 水位の観測箇所一覧 一関

P197

Table with 13 columns: River, Station Name, Observation Point, Elevation, etc. for the 'Before Change' scenario in the Iwate region.

Table with 13 columns: River, Station Name, Observation Point, Elevation, etc. for the 'After Change' scenario in the Iwate region.

図表5-4 水位の観測箇所一覧 千厩

P198

Table with 13 columns: River, Station Name, Observation Point, Elevation, etc. for the 'Before Change' scenario in the Chitose region.

Table with 13 columns: River, Station Name, Observation Point, Elevation, etc. for the 'After Change' scenario in the Chitose region.

変更前 (R01岩手県水防計画)

変更後 (R02岩手県水防計画(案))

図表5-4 水位の観測箇所一覧 沿岸

P201

沿岸広域観測員土木部管内																		
甲子川	甲子川	丸ノ口	沿岸広域観測員土木部(旧伊予川)	浪石町:丸ノ口町	丸ノ口橋下流100m	39° 15' -49"	141° 00' -51"	2.2	2.7	2.7	2.9	5200	9850	3.60	H14.7.11	S56.4	テレメータ	公表、通報
甲子川	甲子川	大渡橋	沿岸広域観測員土木部	浪石町:舟子町	大渡橋上流右岸100m	39° 16' -22"	141° 03' -29"					9200	220	H22.12.22	H21.3	テレメータ	公表	
甲子川	甲子川	大渡橋	沿岸広域観測員土木部	浪石町:大渡町	大渡橋	39° 16' -21"	141° 02' -31"									H20.2	観測	
甲子川	甲子川	五ノ橋	沿岸広域観測員土木部	浪石町:舟子町	五ノ橋	39° 16' -06"	141° 03' -01"					4500					観測	
甲子川	甲子川	大渡橋	沿岸広域観測員土木部	浪石町:舟子町	大渡橋	39° 15' -06"	141° 04' -05"									H20.2	観測	
甲子川	小川川	小川	沿岸広域観測員土木部	浪石町:舟子町	山神社橋	39° 16' -02"	141° 00' -18"					17.134				H26.12.20	テレメータ	公表
鮎住原川	鮎住原川	大渡橋	沿岸広域観測員土木部	浪石町:鮎住原町	大渡橋	39° 19' -43"	141° 03' -21"					7.170	-0.400	4.20	H14.7.11	S52.4	テレメータ	公表
鮎住原川	鮎住原川	目ノ神橋	沿岸広域観測員土木部	浪石町:鮎住原町	目ノ神橋	39° 20' -09"	141° 02' -08"	2.3	2.8	2.8	3.5	9200	4100	4.87	H28.8.30	H26.4	テレメータ	公表、通報
鮎住原川	鮎住原川	道々橋	沿岸広域観測員土木部	浪石町:栗林町	道々橋	39° 20' -40"	141° 04' -31"										H20.2	観測
鮎住原川	鮎住原川	道々橋	沿岸広域観測員土木部	浪石町:栗林町	道々橋	39° 20' -40"	141° 04' -31"										H20.2	観測
鮎住原川	鮎住原川	目ノ神橋	沿岸広域観測員土木部	浪石町:鮎住原町	目ノ神橋	39° 21' -35"	141° 04' -40"										H20.2	観測
鮎住原川	長内川	長内橋	沿岸広域観測員土木部	浪石町:鮎住原町	長内橋	39° 19' -24"	141° 03' -04"	0.7	1.2			7.440	4.114	2.00	S54.10.19	S45.4	観測	
大槌川	大槌川	大槌橋	沿岸広域観測員土木部	大槌町:末広町	大槌橋	39° 21' -47"	141° 04' -11"					6.210	1.550	3.15	H14.7.11	S62.4	テレメータ	公表
大槌川	大槌川	屋敷前	沿岸広域観測員土木部	大槌町:大槌	大槌津防雪前	39° 21' -58"	141° 04' -11"	1.3	1.9	1.9	2.2	6.000	1.373	3.39	H28.8.30	H26.4	テレメータ	公表、通報
小槌川	小槌川	稲木町	沿岸広域観測員土木部	大槌町:舟子町	石巻大橋上流600m	39° 21' -16"	141° 03' -26"											観測
小槌川	小槌川	稲打重	沿岸広域観測員土木部	大槌町:小槌	稲打重橋下流500m	39° 22' -43"	141° 00' -53"	1.5	1.9	2.1	2.3	3.150	28.950	2.83	H28.8.30	H20.1	テレメータ	公表、通報

沿岸広域観測員土木部管内																		
甲子川	甲子川	丸ノ口	沿岸広域観測員土木部(旧伊予川)	浪石町:丸ノ口町	丸ノ口橋下流100m	39° 15' -49"	141° 00' -51"	2.2	2.7	2.7	2.9	5200	9850	3.60	H14.7.11	S56.4	テレメータ	公表、通報
甲子川	甲子川	大渡橋	沿岸広域観測員土木部	浪石町:舟子町	大渡橋上流右岸100m	39° 16' -22"	141° 03' -29"					9200	220	H22.12.22	H21.3	テレメータ	公表	
甲子川	甲子川	大渡橋	沿岸広域観測員土木部	浪石町:大渡町	大渡橋	39° 16' -21"	141° 02' -31"									H20.2	観測	
甲子川	甲子川	五ノ橋	沿岸広域観測員土木部	浪石町:舟子町	五ノ橋	39° 16' -06"	141° 03' -01"					4500					観測	
甲子川	甲子川	大渡橋	沿岸広域観測員土木部	浪石町:舟子町	大渡橋	39° 15' -06"	141° 04' -05"									H20.2	観測	
甲子川	小川川	小川	沿岸広域観測員土木部	浪石町:舟子町	山神社橋	39° 16' -02"	141° 00' -18"					17.134				H26.12.20	テレメータ	公表
鮎住原川	鮎住原川	大渡橋	沿岸広域観測員土木部	浪石町:鮎住原町	大渡橋	39° 19' -43"	141° 03' -21"					7.170	-0.400	4.20	H14.7.11	S52.4	テレメータ	公表
鮎住原川	鮎住原川	目ノ神橋	沿岸広域観測員土木部	浪石町:鮎住原町	目ノ神橋	39° 20' -09"	141° 02' -08"	2.3	2.8	2.8	3.5	9200	4100	4.87	H28.8.30	H26.4	テレメータ	公表、通報
鮎住原川	鮎住原川	道々橋	沿岸広域観測員土木部	浪石町:栗林町	道々橋	39° 20' -40"	141° 04' -31"										H20.2	観測
鮎住原川	鮎住原川	道々橋	沿岸広域観測員土木部	浪石町:栗林町	道々橋	39° 20' -40"	141° 04' -31"										H20.2	観測
鮎住原川	鮎住原川	目ノ神橋	沿岸広域観測員土木部	浪石町:鮎住原町	目ノ神橋	39° 21' -35"	141° 04' -40"										H20.2	観測
鮎住原川	長内川	長内橋	沿岸広域観測員土木部	浪石町:鮎住原町	長内橋	39° 19' -24"	141° 03' -04"	0.7	1.2			7.440	4.114	2.00	S54.10.19	S45.4	観測	
大槌川	大槌川	大槌橋	沿岸広域観測員土木部	大槌町:末広町	大槌橋	39° 21' -47"	141° 04' -11"					6.210	1.550	3.15	H14.7.11	S62.4	テレメータ	公表
大槌川	大槌川	屋敷前	沿岸広域観測員土木部	大槌町:大槌	大槌津防雪前	39° 21' -58"	141° 04' -11"	1.3	1.9	1.9	2.2	6.000	1.373	3.39	H28.8.30	H26.4	テレメータ	公表、通報
小槌川	小槌川	稲木町	沿岸広域観測員土木部	大槌町:舟子町	石巻大橋上流600m	39° 21' -16"	141° 03' -26"											観測
小槌川	小槌川	稲打重	沿岸広域観測員土木部	大槌町:小槌	稲打重橋下流500m	39° 22' -43"	141° 00' -53"	1.5	1.9	2.1	2.3	3.150	28.950	2.83	H28.8.30	H20.1	テレメータ	公表、通報

図表5-4 水位の観測箇所一覧 宮古

P202

宮古土木センター管内																				
関伊川	関伊川	千巻	宮古土木センター	宮古市:田巻12橋	佐輪橋	39° 23' -49"	141° 04' -42"	3.00	3.10	3.70	3.90	8.300	9.285	4.30	S23.9.16	S20.3.20	テレメータ	公表、通報		
関伊川	関伊川	長内	宮古土木センター	宮古市:長内(宮古市立長内小学校)	長内川合流点下流150m	39° 23' -15"	141° 04' -23"	1.00	1.50			6.500	44.430	5.65	S23.9.16	S26.7.5	テレメータ	公表、通報		
関伊川	関伊川	川井	宮古土木センター	宮古市:川井(川井字上川井)	川井大橋上流50m	39° 25' -05"	141° 04' -40"	1.40	2.50	2.40	2.90	5.350	177.600	4.80	S23.9.16	S24.10	テレメータ	公表、通報		
関伊川	関伊川	船石	宮古土木センター	宮古市:船石				1.00	1.50			7.490	232.670	4.80	S23.9.16	S26.8.7	観測			
関伊川	長沢川	田巻橋	宮古土木センター	宮古市:田巻(田巻町)	田巻橋	39° 23' -00"	141° 04' -15"										H28.8.31	テレメータ	公表	
関伊川	大槌川	蟹の木橋	宮古土木センター	宮古市:大槌(大槌町)	蟹の木橋	39° 23' -45"	141° 04' -11"											H28.8.31	テレメータ	公表
津軽石川	津軽石川	新町	宮古土木センター	宮古市:津軽石川(津軽石川町)	津軽石川合流点下流300m	39° 24' -53"	141° 06' -25"	2.10	2.70	2.70	3.00	5.400	3.000	2.80	S23.9.16	S24.1	テレメータ	公表、通報		
関口川	関口川	山田	宮古土木センター	山田町:山田(山田町)		39° 28' -28"	141° 03' -44"	0.90	1.20	1.20	1.40	4.000	0.950					S60.4	テレメータ	公表、通報
観音川	観音川	観音	宮古土木センター	山田町:観音				1.10	1.60				0.220					S60.4	観測	岩木津石

宮古土木センター管内																					
関伊川	関伊川	千巻	宮古土木センター	宮古市:田巻12橋	佐輪橋	39° 23' -49"	141° 04' -42"	3.00	3.10	3.70	3.90	8.300	9.285	4.30	S23.9.16	S20.3.20	テレメータ	公表、通報			
関伊川	関伊川	長内	宮古土木センター	宮古市:長内(宮古市立長内小学校)	長内川合流点下流150m	39° 23' -15"	141° 04' -23"	1.00	1.50			6.500	44.430	5.65	S23.9.16	S26.7.5	テレメータ	公表、通報			
関伊川	関伊川	川井	宮古土木センター	宮古市:川井(川井字上川井)	川井大橋上流50m	39° 25' -05"	141° 04' -40"	1.40	2.50	2.40	2.90	5.350	177.600	4.80	S23.9.16	S24.10	テレメータ	公表、通報			
関伊川	関伊川	船石	宮古土木センター	宮古市:船石				1.00	1.50			7.490	232.670	4.80	S23.9.16	S26.8.7	観測				
関伊川	長沢川	田巻橋	宮古土木センター	宮古市:田巻(田巻町)	田巻橋	39° 23' -00"	141° 04' -15"											H28.8.31	テレメータ	公表	
関伊川	大槌川	蟹の木橋	宮古土木センター	宮古市:大槌(大槌町)	蟹の木橋	39° 23' -45"	141° 04' -11"												H28.8.31	テレメータ	公表
津軽石川	津軽石川	新町	宮古土木センター	宮古市:津軽石川(津軽石川町)	津軽石川合流点下流300m	39° 24' -53"	141° 06' -25"	2.10	2.70	2.70	3.00	5.400	3.000	2.80	S23.9.16	S24.1	テレメータ	公表、通報			
関口川	関口川	山田	宮古土木センター	山田町:山田(山田町)		39° 28' -28"	141° 03' -44"	0.90	1.20	1.20	1.40	4.000	0.950						S60.4	テレメータ	公表、通報
観音川	観音川	観音	宮古土木センター	山田町:観音				1.10	1.60				0.220						S60.4	観測	岩木津石



変更前 (R01岩手県水防計画)

変更後 (R02岩手県水防計画(案))

図表5-4 水位の観測箇所一覧 岩泉

P203

Table with 14 columns: 観測所名, 河川名, 観測所種別, 観測所位置, 観測標, 方位, 経緯, 観測高, 観測水深, 観測時刻, 観測回数, 観測方法, 観測設備, 備考. Includes data for 小泉川, 安室川, and 小泉川.

Table with 14 columns: 観測所名, 河川名, 観測所種別, 観測所位置, 観測標, 方位, 経緯, 観測高, 観測水深, 観測時刻, 観測回数, 観測方法, 観測設備, 備考. Includes data for 小泉川, 安室川, and 小泉川.

図表5-4 水位の観測箇所一覧 県北

P204

Table with 14 columns: 観測所名, 河川名, 観測所種別, 観測所位置, 観測標, 方位, 経緯, 観測高, 観測水深, 観測時刻, 観測回数, 観測方法, 観測設備, 備考. Includes data for 矢野川, 矢野川, 矢野川, 矢野川, 矢野川, 矢野川, 矢野川, 矢野川, 矢野川, 矢野川, 矢野川, 矢野川, 矢野川, 矢野川.

Table with 14 columns: 観測所名, 河川名, 観測所種別, 観測所位置, 観測標, 方位, 経緯, 観測高, 観測水深, 観測時刻, 観測回数, 観測方法, 観測設備, 備考. Includes data for 矢野川, 矢野川, 矢野川, 矢野川, 矢野川, 矢野川, 矢野川, 矢野川, 矢野川, 矢野川, 矢野川, 矢野川, 矢野川, 矢野川.

図表5-4 水位の観測箇所一覧 二戸

P205

Table with 14 columns: 観測所名, 河川名, 観測所種別, 観測所位置, 観測標, 方位, 経緯, 観測高, 観測水深, 観測時刻, 観測回数, 観測方法, 観測設備, 備考. Includes data for 丸瀬川, 丸瀬川, 丸瀬川, 丸瀬川, 丸瀬川, 丸瀬川, 丸瀬川, 丸瀬川, 丸瀬川, 丸瀬川, 丸瀬川, 丸瀬川, 丸瀬川, 丸瀬川.

Table with 14 columns: 観測所名, 河川名, 観測所種別, 観測所位置, 観測標, 方位, 経緯, 観測高, 観測水深, 観測時刻, 観測回数, 観測方法, 観測設備, 備考. Includes data for 丸瀬川, 丸瀬川, 丸瀬川, 丸瀬川, 丸瀬川, 丸瀬川, 丸瀬川, 丸瀬川, 丸瀬川, 丸瀬川, 丸瀬川, 丸瀬川, 丸瀬川, 丸瀬川.

図表5-6 雨量、水位の公表要領

P221

**図表 5-6 雨量、水位の公表要領**

1 適用

この要領は、岩手県、青森県、岩手河川国道事務所、北上川ダム統合管理事務所、青森河川国道事務所が所管している観測所のうち、図表 5-1 雨量の観測箇所一覧、図表 5-4 水位の観測箇所一覧のそれぞれの備考欄に「公表」と記載されている観測所（以下、公表対象の観測所とする。）について適用する。それ以外の観測所について、各観測所管理者の判断において別途公表を行うことを妨げるものではない。

2 公表の方法、手段、時間間隔

公表の方法は、原則ホームページ等への掲載によることとする。公表時間間隔については 1 時間間隔を原則とするが、洪水等において各管理者の判断により短くすることができる。

岩手県：岩手県河川情報システム

<http://kasen.pref.iwate.jp/iwate/servlet/Gamen30Servlet>

(携) <http://www.kasen2.pref.iwate.jp/iwateT/servlet/Gamen1Servlet>

青森県：青森県ホームページ

<http://www.kasensabo.bousai.pref.aomori.jp/>

(携) <http://www.kasensabo.bousai.pref.aomori.jp/mobile/>

(スマートフォン) <http://www.kasensabo.bousai.pref.aomori.jp/smart/>

国土交通省機関共通：国土交通省【川の防災情報】

<http://www.river.go.jp/>

(携) <http://i.river.go.jp/>

(国土交通省機関における上記以外の公表手段)

岩手河川国道事務所：岩手河川国道事務所ホームページ

<http://www2.thr.mlit.go.jp/iwate/bousai/kitakami/index.html>

(携) <http://keitai.thr.mlit.go.jp/iwate/> (「北上川情報」メニュー)

(携) <http://wwwsgml1.thr.mlit.go.jp/main.php> (北上川流域水災害お知らせメール)

北上川ダム統合管理事務所：北上川ダム統合管理事務所ホームページ

<http://www.thr.mlit.go.jp/kitakato/>

(携) <http://keitai.thr.mlit.go.jp/kitakato/mobile>

青森河川国道事務所：青森河川国道事務所ホームページ

<http://www.thr.mlit.go.jp/aomori/river/camera/camera.html>

(携) <http://keitai.thr.mlit.go.jp/aomori/>

※(携)は携帯電話対応のホームページである。

**【参考】いわてモバイルメールサービス**

<https://www.pref.iwate.jp/kensei/seisaku/jouhouka/mobilemail/index.html>

気象警報その他の情報があなたの携帯電話にメールが届きます。登録（無料）が必要です。詳細は次頁のとおり。

**図表 5-6 雨量、水位の公表要領**

1 適用

この要領は、岩手県、青森県、岩手河川国道事務所、北上川ダム統合管理事務所、青森河川国道事務所が所管している観測所のうち、図表 5-1 雨量の観測箇所一覧、図表 5-4 水位の観測箇所一覧のそれぞれの備考欄に「公表」と記載されている観測所（以下、公表対象の観測所とする。）について適用する。それ以外の観測所について、各観測所管理者の判断において別途公表を行うことを妨げるものではない。

2 公表の方法、手段、時間間隔

公表の方法は、原則ホームページ等への掲載によることとする。公表時間間隔については 1 時間間隔を原則とするが、洪水等において各管理者の判断により短くすることができる。

岩手県：岩手県河川情報システム

<http://kasen.pref.iwate.jp/iwate/servlet/Gamen30Servlet>

(携) <http://www.kasen2.pref.iwate.jp/iwateT/servlet/Gamen1Servlet>

青森県：青森県ホームページ

<http://www.kasensabo.bousai.pref.aomori.jp/>

(携) <http://www.kasensabo.bousai.pref.aomori.jp/mobile/>

(スマートフォン) <http://www.kasensabo.bousai.pref.aomori.jp/smart/>

国土交通省機関共通：国土交通省【川の防災情報】

<http://www.river.go.jp/>

(携) <http://i.river.go.jp/>

(国土交通省機関における上記以外の公表手段)

岩手河川国道事務所：岩手河川国道事務所ホームページ

<http://www2.thr.mlit.go.jp/iwate/bousai/kitakami/index.html>

(携) <http://keitai.thr.mlit.go.jp/iwate/> (「北上川情報」メニュー)

(携) <http://wwwsgml1.thr.mlit.go.jp/main.php> (北上川流域水災害お知らせメール)

北上川ダム統合管理事務所：北上川ダム統合管理事務所ホームページ

<http://www.thr.mlit.go.jp/kitakato/>

(携) <http://keitai.thr.mlit.go.jp/kitakato/mobile>

※(携)は携帯電話対応のホームページである。

**【参考】いわてモバイルメールサービス**

<https://www.pref.iwate.jp/kensei/seisaku/jouhouka/mobilemail/index.html>

気象警報その他の情報があなたの携帯電話にメールが届きます。登録（無料）が必要です。詳細は次頁のとおり。

※青森河川国道事務所削除

図表5-6 いわてモバイルメール「いわて河川情報」

P223

## いわてモバイルメール 「いわて河川情報」の登録方法

川の水位が高くなり、洪水のおそれがあるとき、メールでお知らせします。  
ご利用は、地区毎に以下のQRコードから登録できます。

盛岡地区



花巻地区



奥州地区



一関地区



千厩地区



大船渡地区



遠野地区



釜石地区



宮古地区



岩泉地区



久慈地区



二戸地区



詳細や、パソコンからの登録は以下のページをご覧ください。

<http://www.pref.iwate.jp/kasensabou/kasen/m.html>

または、岩手県ホームページのトップで、「河川水位」でサイト内検索。

※新規追加

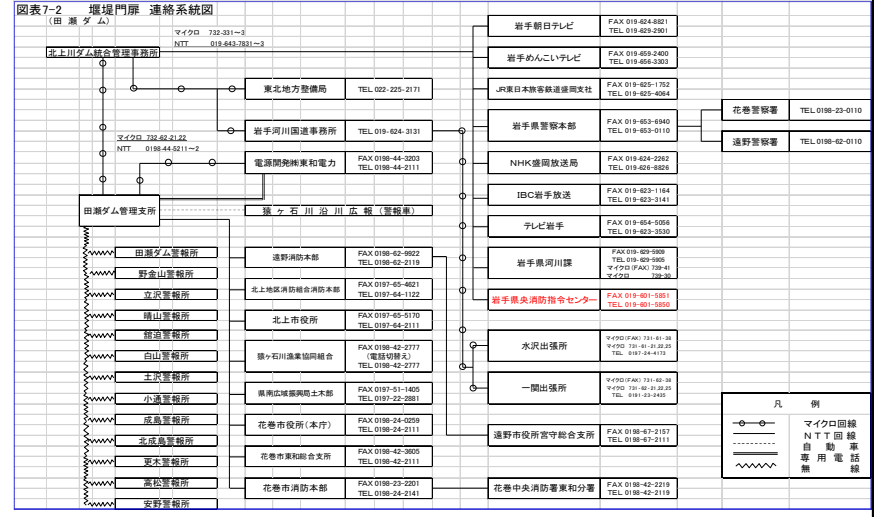
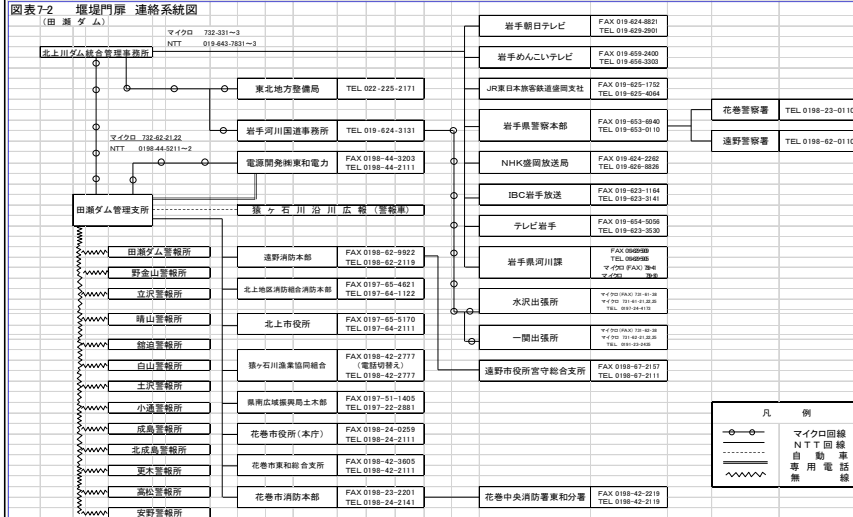


変更前 (R01岩手県水防計画)

変更後 (R02岩手県水防計画(案))

図表7-2 堰堤門連絡系統図 田瀬ダム

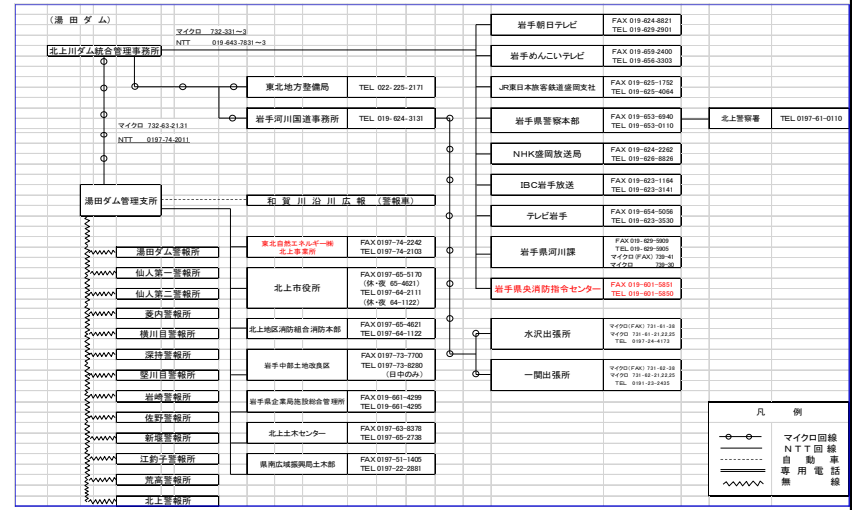
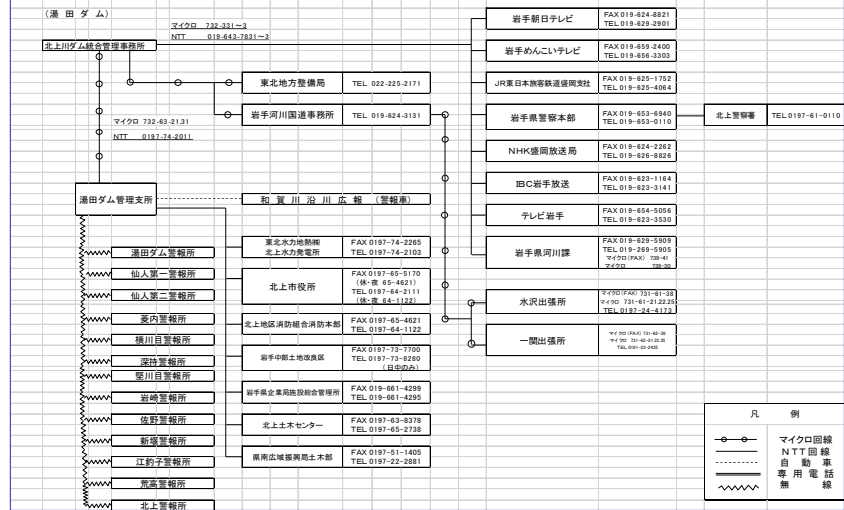
P227



※岩手県央消防指令センター追加

図表7-2 堰堤門連絡系統図 湯田ダム

P228



※岩手県央消防指令センター追加

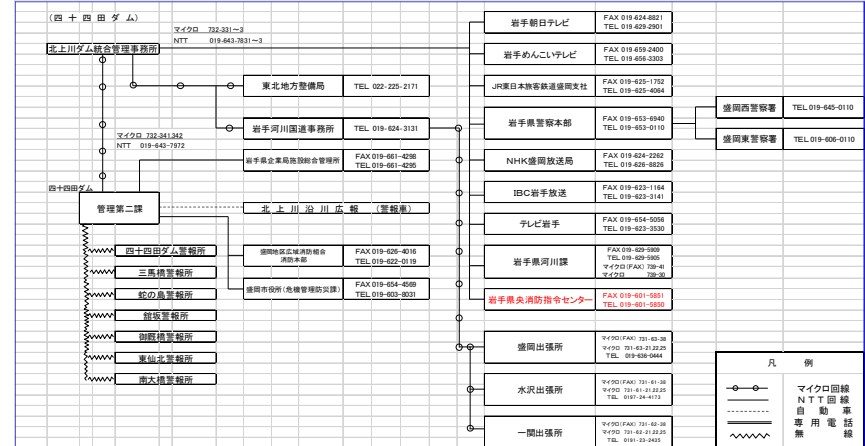
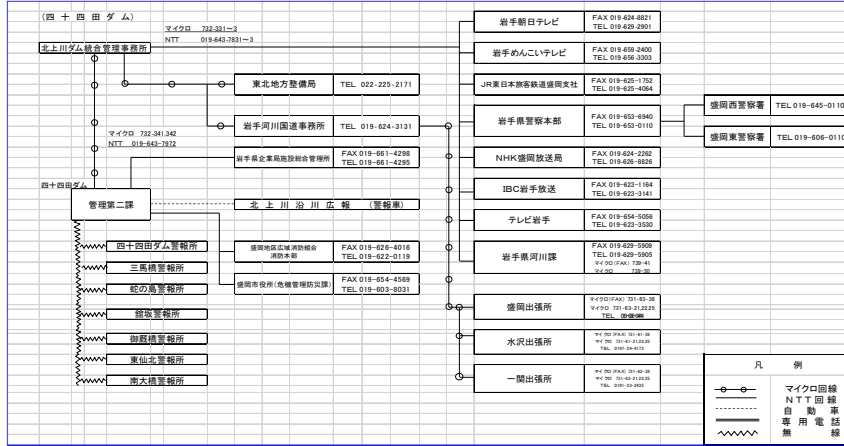


変更前 (R01岩手県水防計画)

変更後 (R02岩手県水防計画(案))

図表7-2 堰堤門連絡系統図 四十四ダム

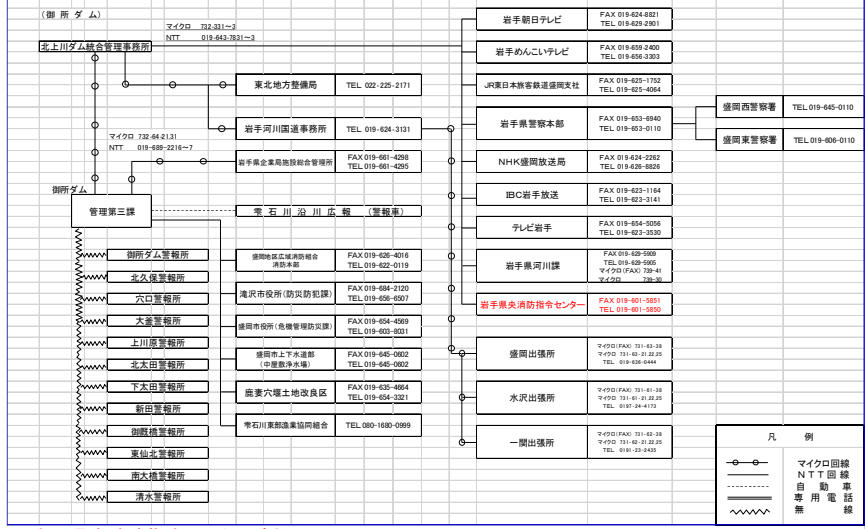
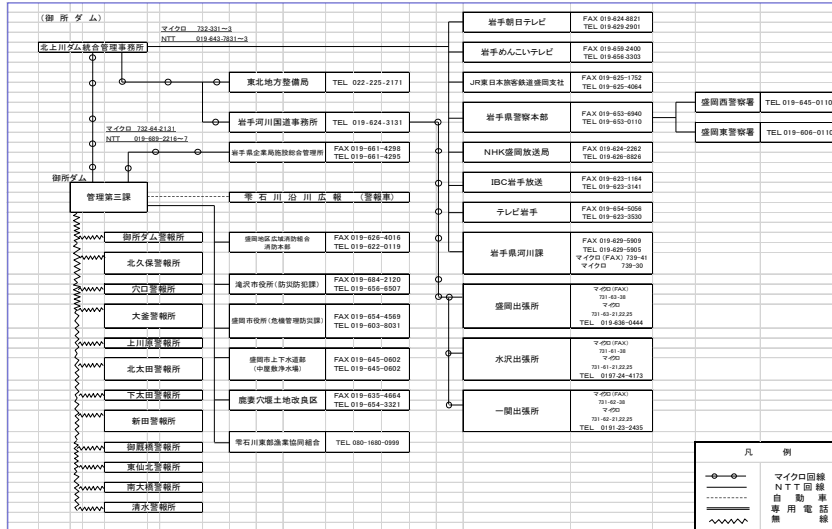
P229



※岩手県央消防指令センター追加

図表7-2 堰堤門連絡系統図 御所ダム

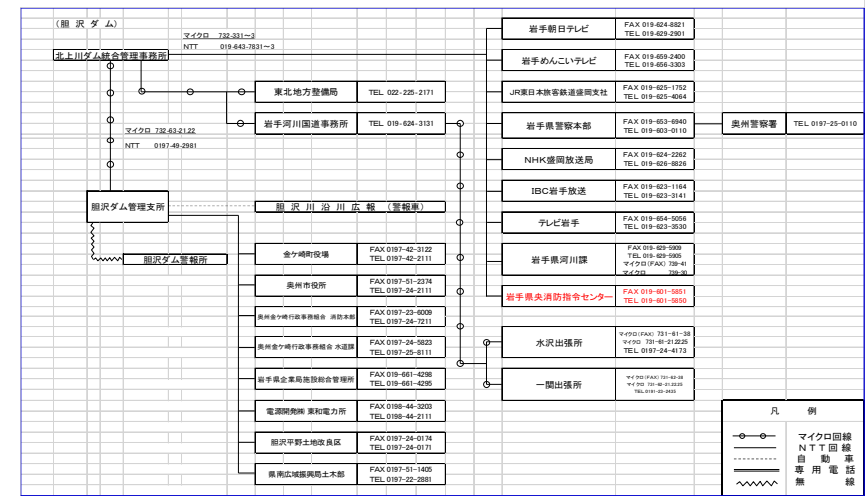
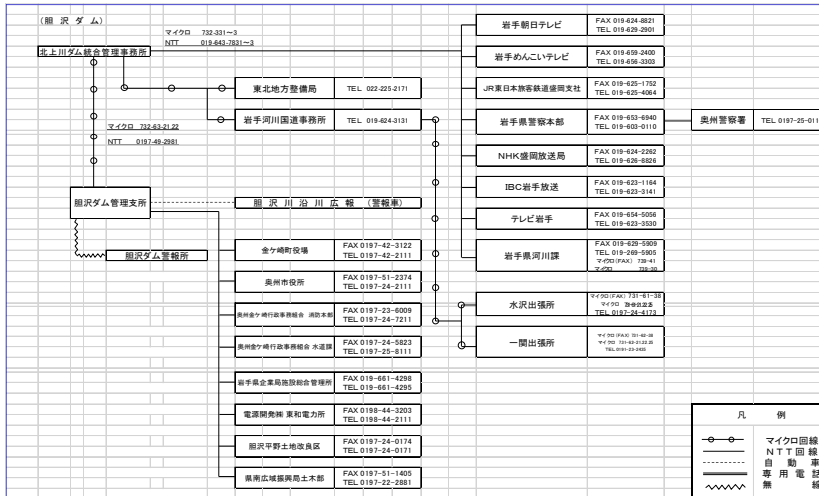
P230



※岩手県央消防指令センター追加

図表7-2 堰堤門連絡系統図 胆沢ダム

P231



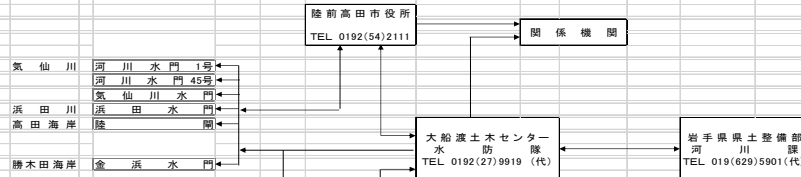
※岩手県中央消防指令センター追加

図表7-3 連絡系統図 大船渡土木センター

P246

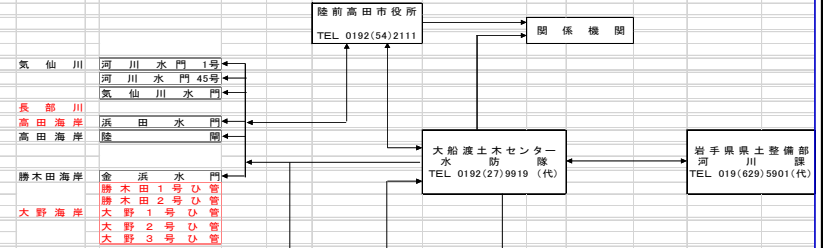
図表7-3 津波、高潮時 連絡系統図

(1)国土交通省関係  
大船渡土木センター



図表7-3 津波、高潮時 連絡系統図

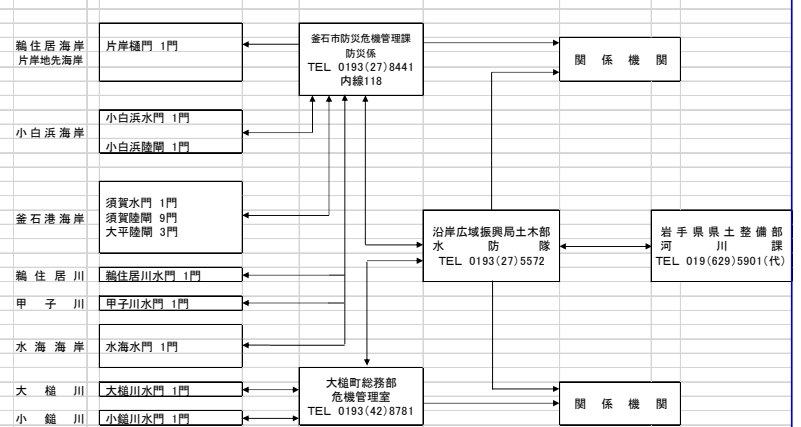
(1)国土交通省関係  
大船渡土木センター



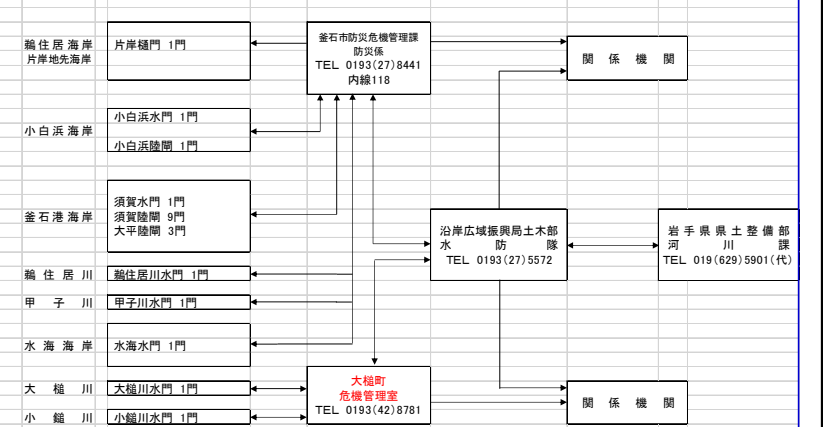
図表7-3 連絡系統図 沿岸広域振興局 土木部

P248

沿岸広域振興局 土木部

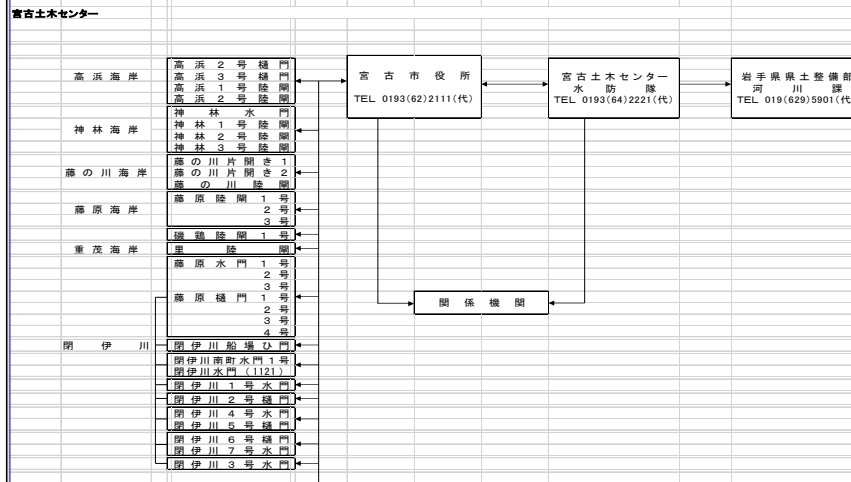


沿岸広域振興局 土木部

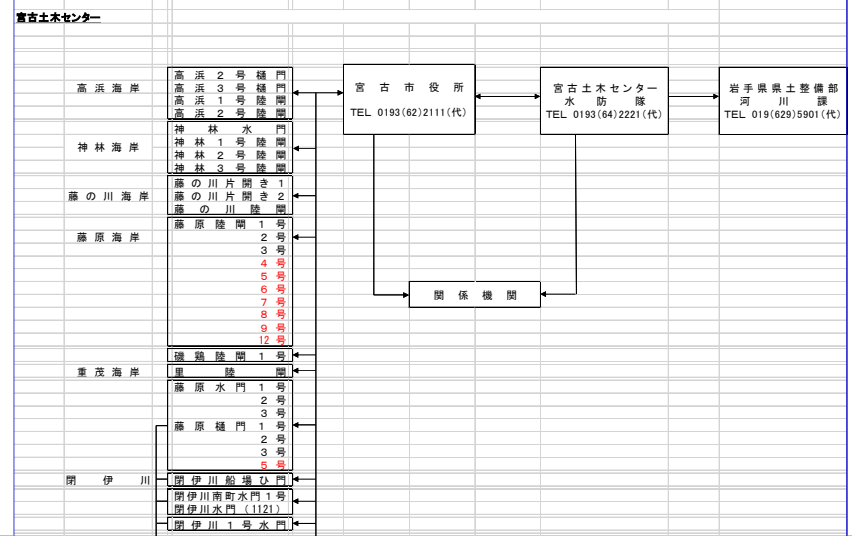


図表7-3 連絡系統図 宮古土木センター

P249

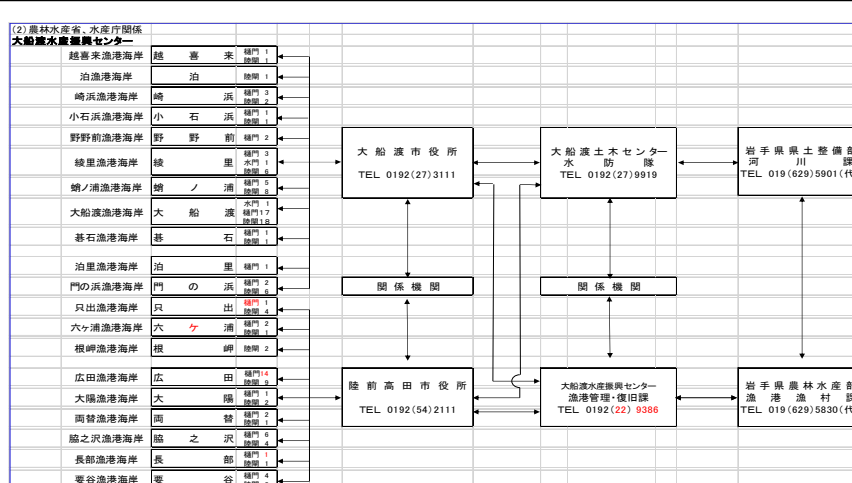
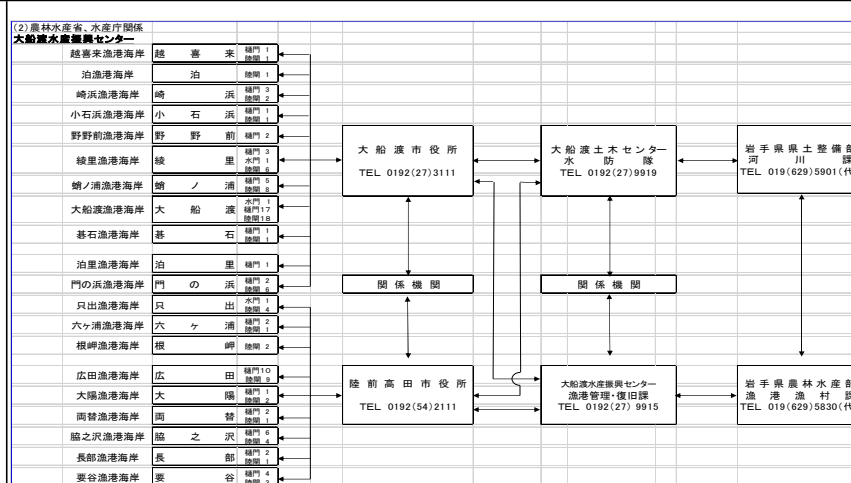


宮古土木センター



図表7-3 連絡系統図 大船渡水産振興センター

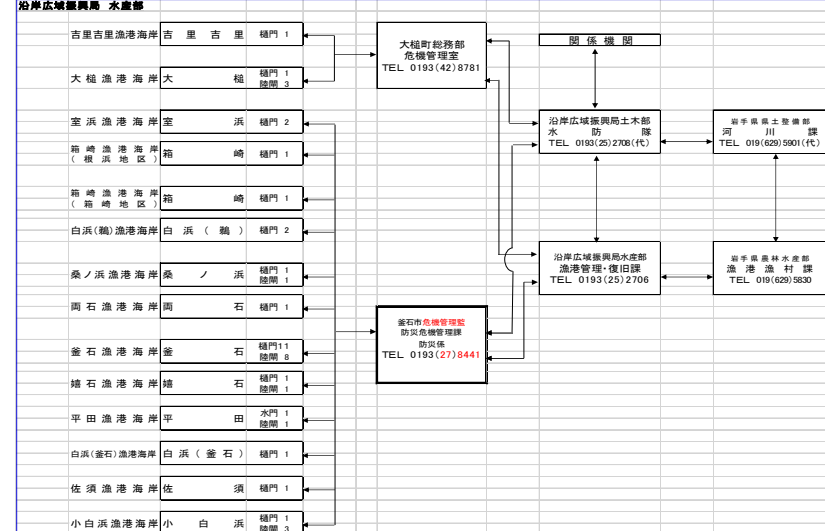
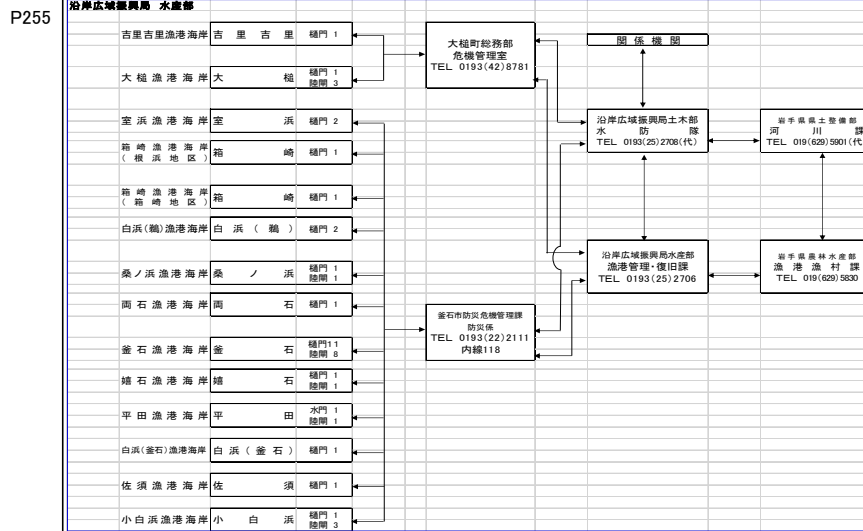
P254



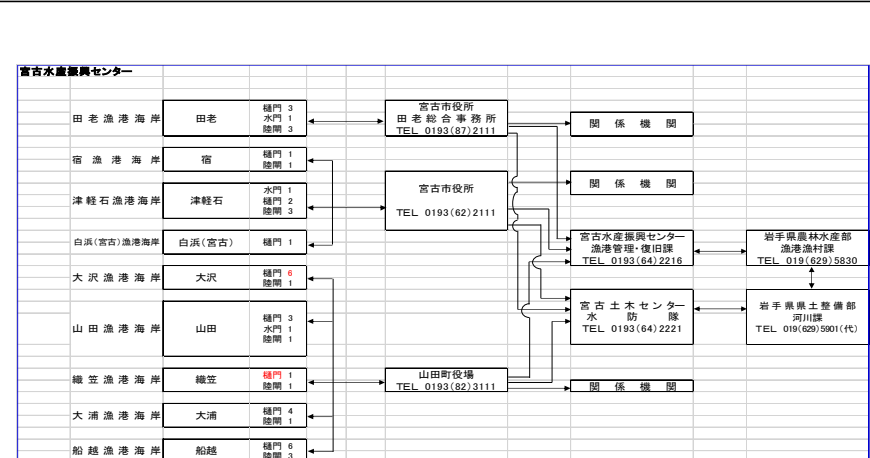
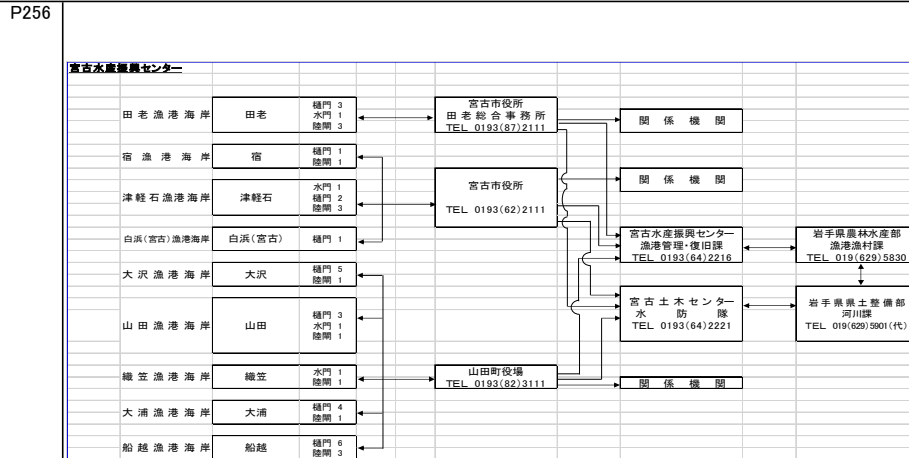
変更前 (R01岩手県水防計画)

変更後 (R02岩手県水防計画(案))

図表7-3 連絡系統図 沿岸広域振興局 水産部



図表7-3 連絡系統図 宮古水産振興センター





変更前 (R01岩手県水防計画)

変更後 (R02岩手県水防計画(案))

図表8-1 水防関係機関電話番号一覧表

P262

図表8-1 水防関係機関電話番号一覧表				
機 関 名	機 関 名	住 所	災害優先番号	
			市外局番	登録電話番号
岩手県	盛岡市内丸	10-1	019 651-3111(代)	651-3160~ 651-3174
国土交通省東北地方整備局 岩手河川国道事務所	盛岡市上田	4-2-2	019 624-3131(代)	625-3252
岩手河川国道事務所 盛岡出張所	盛岡市東仙北	1-11-11	019 636-0444(代) 636-0368	636-0444
水沢出張所	奥州市水沢東大通	1-2-14	0197 24-4173(代)	24-4174
一関出張所	一関市孤禅寺字石ノ瀬	155-81	0191 23-2435(代)	23-2495
北上川ダム 統合管理事務所	盛岡市下厨川字四十四田 1番地		019 643-7971(直)	643-7957
北上川ダム統合管理事務所 管理第二課(四十四田ダム)	盛岡市下厨川字四十四田 1番地		019 643-7972(直)	
北上川ダム統合管理事務所 管理第三課(御所ダム)	盛岡市繁字山根	192-4	019 689-2216(代)	689-2756
北上川ダム統合管理事務所 田瀬ダム管理支所	花巻市東和町田瀬	39-1-3	0198 44-5211(代)	44-5995
北上川ダム統合管理事務所 湯田ダム管理支所	和賀郡西和賀町杉名畑第44地割	162-15	0197 74-2011(代)	74-2414
北上川ダム統合管理事務所 胆沢ダム管理支所	奥州市胆沢若柳字横岳前山	6	0197 49-2981(代)	49-2982
陸上自衛隊 岩手駐屯部隊	滝沢市後	268-433	019 688-4311(代)	688-4313
盛岡地方気象台	盛岡市山王町	7-60	019 622-7868(観測予報) 622-7870(防災)	623-3757
NTT東日本岩手支店	盛岡市中央通	1-2-2	019 625-4960(代)	651-4200
青 森 県	青森県青森市長島	1-1-1	017 722-1111(代)	
国土交通省東北地方整備局 青森河川国道事務所	青森県青森市中央	3-20-38	017 734-4521(代)	

図表8-1 水防関係機関電話番号一覧表					
機 関 名	機 関 名	住 所	災害優先番号		緊急連絡先 ※( )は災害優先番号 登録電話番号
			市外局番	登録電話番号	
岩手県	盛岡市内丸	10-1	019 651-3111(代)	651-3160~ 651-3174	
国土交通省東北地方整備局 岩手河川国道事務所	盛岡市上田	4-2-2	019 624-3131(代)	625-3252	
岩手河川国道事務所 盛岡出張所	盛岡市東仙北	1-11-11	019 636-0444(代) 636-0368	636-0444	
水沢出張所	奥州市水沢東大通	1-2-14	0197 24-4173(代)	24-4174	
一関出張所	一関市孤禅寺字石ノ瀬	155-81	0191 23-2435(代)	23-2495	
北上川ダム 統合管理事務所	盛岡市下厨川字四十四田 1番地		019 643-7971(直)	643-7957	
北上川ダム統合管理事務所 管理第二課(四十四田ダム)	盛岡市下厨川字四十四田 1番地		019 643-7972(直)		
北上川ダム統合管理事務所 管理第三課(御所ダム)	盛岡市繁字山根	192-4	019 689-2216(代)	689-2756	
北上川ダム統合管理事務所 田瀬ダム管理支所	花巻市東和町田瀬	39-1-3	0198 44-5211(代)	44-5995	
北上川ダム統合管理事務所 湯田ダム管理支所	和賀郡西和賀町杉名畑第44地割	162-15	0197 74-2011(代)	74-2414	
北上川ダム統合管理事務所 胆沢ダム管理支所	奥州市胆沢若柳字横岳前山	6	0197 49-2981(代)	49-2982	
陸上自衛隊 岩手駐屯部隊	滝沢市後	268-433	019 688-4311(代)	688-4313	
盛岡地方気象台	盛岡市山王町	7-60	019 622-7868(観測予報) 622-7870(防災)	623-3757	
NTT東日本岩手支店	盛岡市中央通	1-2-2	019 625-4960(代)	651-4200	
青 森 県	青森県青森市長島	1-1-1	017 722-1111(代)		

図表8-1 水防関係機関電話番号一覧表

P263

岩手県警察本部	盛岡市内丸	8-10	019 653-0110(代)	653-5153~ 653-5161
仙台管区気象台	仙台市宮城野区五輪	1-3-15	022 297-8100(代)	
NHK盛岡放送局	盛岡市上田	4-1-3	019 626-8826(代)	622-1093
岩手放送株式会社	盛岡市志家町	6-1	019 623-3127(代)	651-7702
株式会社テレビ岩手	盛岡市内丸	2-10	019 624-1166(代)	623-3530
株式会社エフエム岩手	盛岡市内丸	2-10	019 625-5511(代)	625-5515
株式会社 岩手めんこいテレビ	盛岡市本宮字松幅	89	019 656-3300(代)	659-2700
岩手朝日テレビ株式会社	盛岡市盛岡駅西通	2-6-5	019 629-2525	629-2525
岩手県企業局	盛岡市内丸	11-1	019 651-3111(代)	業務課(内線6397)
東北電力KK岩手支店	盛岡市紺屋町	1-25	019 653-2115(代)	
岩手県盛岡広域振興局 土木部	盛岡市内丸	11-1	019 629-6630(代)	651-4082
岩手県盛岡広域振興局 岩手土木センター	岩手郡岩手町大字五日市	9-48	0195 62-2888	62-2888
盛岡市役所	盛岡市内丸	12-2	019 651-4111(代)	651-4155~651-4159
盛岡市太田支所	盛岡市中太田深持	9	019 659-0211	659-0211
盛岡市乙部出張所	盛岡市乙部	6-79-1	019 696-2001	696-2001
盛岡市飯岡出張所	盛岡市飯岡	8-100	019 638-0117	638-0117
盛岡市玉山総合事務所	盛岡市洪民字泉田	360	019 651-4111(代)	683-2116

岩手県警察本部	盛岡市内丸	8-10	019 653-0110(代)	653-5153~ 653-5161
仙台管区気象台	仙台市宮城野区五輪	1-3-15	022 297-8100(代)	
NHK盛岡放送局	盛岡市上田	4-1-3	019 626-8826	622-1093
岩手放送株式会社	盛岡市志家町	6-1	019 623-3127(代)	651-7702
株式会社テレビ岩手	盛岡市内丸	2-10	019 624-1166(代)	623-3530
株式会社エフエム岩手	盛岡市内丸	2-10	019 625-5511(代)	625-5515
株式会社 岩手めんこいテレビ	盛岡市本宮字松幅	89	019 656-3300(代)	659-2700
岩手朝日テレビ株式会社	盛岡市盛岡駅西通	2-6-5	019 629-2525	629-2525
岩手県企業局	盛岡市内丸	11-1	019 651-3111(代)	業務課(内線6397)
東北電力KK岩手支店	盛岡市紺屋町	1-25	019 653-2115(代)	
岩手県盛岡広域振興局 土木部	盛岡市内丸	11-1	019 629-6630(代)	651-4082
岩手県盛岡広域振興局 岩手土木センター	岩手郡岩手町大字五日市	9-48	0195 62-2888	62-2888
盛岡市役所	盛岡市内丸	12-2	019 651-4111(代)	651-4155~651-4159
盛岡市太田支所	盛岡市中太田深持	9	019 659-0211	659-0211
盛岡市乙部出張所	盛岡市乙部	6-79-1	019 696-2001	696-2001
盛岡市飯岡出張所	盛岡市飯岡	8-100	019 638-0117	638-0117
盛岡市玉山総合事務所	盛岡市洪民字泉田	360	019 651-4111(代)	683-2116

※NHK盛岡放送局電話番号(代)を削除

変更前 (R01岩手県水防計画)

変更後 (R02岩手県水防計画(案))

図表8-1 水防関係機関電話番号一覧表

P264

滝沢市役所	滝沢市中鶴飼 55	019	684-2111(代)	684-2110
紫波町役場	紫波郡紫波町紫波中央駅前2丁目3-1	019	672-2111(代)	672-2912
矢巾町役場	紫波郡矢巾町大字南矢幅第13地割123番地	019	697-2111(代)	
雫石町役場	岩手郡雫石町千刈田 5-1	019	692-2111(代)	692-2112~2115
葛巻町役場	岩手郡葛巻町葛巻第16地割 1-1	0195	66-2111(代)	66-2114
葛巻江刈農村センター	岩手郡葛巻町江刈第14地割 213-2	0195	68-2523	
八幡平市役所	八幡平市野駄第21地割 170	0195	74-2111(代)	74-2102
岩手県南広域振興局 花巻土木センター	花巻市花城町 1-41	0198	41-5409	22-5929
花巻市役所(本庁)	花巻市花城町 9-30	0198	24-2111(代)	24-0259
花巻市消防本部	花巻市材木町 12-6	0198	24-2141	24-2141
岩手県南広域振興局農政部 北上農村整備センター 豊沢ダム管理所	花巻市北豊沢山国有林 567林班木小班	0198	25-2330	25-2330
花巻市大迫総合支所	花巻市大迫町大迫 2-51-4	0198	48-2111(代)	48-2943
花巻市石鳥谷総合支所	花巻市石鳥谷町八幡 4-161	0198	45-2111(代)	45-3733
花巻市東和総合支所	花巻市東和町土沢 8-60	0198	42-2111(代)	42-3605
岩手県南広域振興局 遠野土木センター	遠野市六日町 1-22	0198	62-9938	62-9663

滝沢市役所	滝沢市中鶴飼 55	019	684-2111(代)	(684-2110)
紫波町役場	紫波郡紫波町紫波中央駅前2丁目3-1	019	672-2111(代)	672-2912
矢巾町役場	紫波郡矢巾町大字南矢幅第13地割123番地	019	697-2111(代)	
雫石町役場	岩手郡雫石町千刈田 5-1	019	692-2111(代)	(692-2112~2115)
八幡平市役所	八幡平市野駄第21地割 170	0195	74-2111(代)	74-2102
葛巻町役場	岩手郡葛巻町葛巻第16地割 1-1	0195	66-2111(代)	(66-2114)
葛巻江刈農村センター	岩手郡葛巻町江刈第14地割 213-2	0195	68-2523	
岩手町役場	岩手町大字五日市 10-44	0195	62-2111	61-2112
岩手県南広域振興局 花巻土木センター	花巻市花城町 1-41	0198	41-5409	(22-5929)
花巻市役所(本庁)	花巻市花城町 9-30	0198	24-2111(代)	(24-0259)
花巻市消防本部	花巻市材木町 12-6	0198	24-2141	24-2141
岩手県南広域振興局農政部 北上農村整備センター 豊沢ダム管理所	花巻市北豊沢山国有林 567林班木小班	0198	25-2330	(25-2330)
花巻市大迫総合支所	花巻市大迫町大迫 2-51-4	0198	48-2111(代)	48-2943
花巻市石鳥谷総合支所	花巻市石鳥谷町八幡 4-161	0198	45-2111(代)	45-3733
花巻市東和総合支所	花巻市東和町土沢 8-60	0198	42-2111(代)	42-3605
岩手県南広域振興局 遠野土木センター	遠野市六日町 1-22	0198	62-9938	(63-1088)

図表8-1 水防関係機関電話番号一覧表

P265

遠野市役所	遠野市中央通り 9-1	0198	62-2111(代)	62-9421
遠野消防署	遠野市青笹町糖前 10-46	0198	62-2119(代)	62-4313
綾織地区センター	遠野市綾織町下綾織字且の鼻 26	0198	62-2838	62-2838
小友地区センター	遠野市小友町 16-105-1	0198	68-2001	68-2001
附馬牛地区センター	遠野市附馬牛町下附馬牛 11-40-1	0198	64-2001	64-2001
松崎地区センター	遠野市松崎町白岩字葉研淵 1-3	0198	62-2885	62-2885
土淵地区センター	遠野市土淵 6-5-3	0198	62-2837	62-2837
青笹地区センター	遠野市青笹町青笹 13-1-8	0198	62-2836	62-2836
上郷地区センター	遠野市上郷町板沢 11-5-4	0198	65-2022	65-2022
遠野市宮守総合支所	遠野市宮守町下宮守 29-77	0198	67-2111(代)	
達管部地区センター	遠野市宮守町達管部15-31-1	0198	69-5055	69-5055
岩手県南広域振興局 北上土木センター	北上市芳町 2-8	0197	65-2738(代)	-
岩手県南広域振興局 北上土木センター西和賀出張所	和賀郡西和賀町湯田 21-54-19	0197	84-2421(代)	-
北上市役所本庁舎	北上市芳町 1-1	0197	64-2111	
北上市役所江釣子庁舎	北上市上江釣子 17-201-2	0197	64-2111	77-2114
北上市役所和賀庁舎	北上市和賀町横川目11地割 160	0197	64-2111	72-2110
北上地区消防組合消防本部北上消防署	北上市柳原町 2-3-6	0197	64-1122	-

遠野市役所	遠野市中央通り 9-1	0198	62-2111(代)	(62-9421)
遠野消防署	遠野市青笹町糖前 10-46	0198	62-2119(代)	(62-4313)
綾織地区センター	遠野市綾織町下綾織字且の鼻 26	0198	62-2838	(62-2838)
小友地区センター	遠野市小友町 16-105-1	0198	68-2001	(68-2001)
附馬牛地区センター	遠野市附馬牛町下附馬牛 11-40-1	0198	64-2001	(64-2001)
松崎地区センター	遠野市松崎町白岩字葉研淵 1-3	0198	62-2885	(62-2885)
土淵地区センター	遠野市土淵 6-5-3	0198	62-2837	(62-2837)
青笹地区センター	遠野市青笹町青笹 13-1-8	0198	62-2836	(62-2836)
上郷地区センター	遠野市上郷町板沢 11-5-4	0198	65-2022	(65-2022)
遠野市宮守総合支所	遠野市宮守町下宮守 29-77	0198	67-2111(代)	
達管部地区センター	遠野市宮守町達管部15-31-1	0198	69-5055	69-5055
岩手県南広域振興局 北上土木センター	北上市芳町 2-8	0197	65-2738(代)	-
岩手県南広域振興局 北上土木センター西和賀出張所	和賀郡西和賀町湯田 21-54-19	0197	84-2421(代)	-
北上市役所本庁舎	北上市芳町 1-1	0197	64-2111	
北上市役所江釣子庁舎	北上市上江釣子 17-201-2	0197	64-2111	(77-2114)
北上市役所和賀庁舎	北上市和賀町横川目11地割 160	0197	64-2111	(72-2110)
北上地区消防組合消防本部北上消防署	北上市柳原町 2-3-6	0197	64-1122	-

変更前 (R01岩手県水防計画)

変更後 (R02岩手県水防計画(案))

図表8-1 水防関係機関電話番号一覧表

P266

西和賀町役場	和賀郡西和賀町川尻40地割 40-71	0197	82-2111	82-2115
西和賀町沢内庁舎	和賀郡西和賀町沢内大字太田第2地割 81-1	0197	85-2111	85-2112
岩手県南広域振興局 土木部	奥州市水沢大手町 1-2	0197	22-2881	22-2812
奥州市役所	奥州市水沢大手町 1-1	0197	24-2111(代)	24-8228
奥州市前沢総合支所	奥州市前沢字七日町裏 71	0197	56-2115	
奥州市胆沢総合支所	奥州市胆沢南都田字加賀谷地 270	0197	46-2109	
奥州市衣川総合支所	奥州市衣川古戸 420	0197	52-3111(代)	
奥州市江刺総合支所	奥州市江刺大通 1-8	0197	35-2111(代)	35-8119
奥州金ヶ崎行政事務組合 消防本部水沢消防署	奥州市水沢大鐘 61-2	0197	24-7214, 24-7215 24-7216	奥州金ヶ崎行政事務組合消防本部 24-7214
奥州金ヶ崎行政事務組合 消防本部江刺消防署	奥州市江刺西大通り 3-8	0197	35-8119	35-8119
金ヶ崎町役場	胆沢郡金ヶ崎町西根南町 22-1	0197	42-2111(代)	42-3122 (生活環境課)
岩手県南広域振興局 一関土木センター	一関市竹山町 7-5	0191	26-1418	一関地区合同庁舎 26-1425
一関市役所	一関市竹山町 7-2	0191	21-2111(代)	21-8261
一関市役所花泉支所	一関市花泉町蒲津字一ノ町 29	0191	82-2211(代)	82-2207
一関市消防本部	一関市山目字中野 140-3	0191	25-0119(代)	25-0119
平泉町役場	西磐井郡平泉町平泉字志羅山 45-2	0191	46-2111(代)	46-2566
岩手県南広域振興局 千厩土木センター	一関市千厩町千厩字北方 85-2	0191	52-4971(代)	一関地区合同庁舎千厩分庁舎 52-4971

西和賀町役場	和賀郡西和賀町川尻40地割 40-71	0197	82-2111	(82-2115)
西和賀町沢内庁舎	和賀郡西和賀町沢内大字太田第2地割 81-1	0197	85-2111	(85-2112)
岩手県南広域振興局 土木部	奥州市水沢大手町 1-2	0197	22-2881	22-2812
奥州市役所	奥州市水沢大手町 1-1	0197	24-2111(代)	(24-8228)
奥州市前沢総合支所	奥州市前沢字七日町裏 71	0197	56-2115	
奥州市胆沢総合支所	奥州市胆沢南都田字加賀谷地 270	0197	46-2109	
奥州市衣川総合支所	奥州市衣川古戸 420	0197	52-3111(代)	
奥州市江刺総合支所	奥州市江刺大通 1-8	0197	35-2111(代)	(35-8119)
奥州金ヶ崎行政事務組合 消防本部水沢消防署	奥州市水沢大鐘 61-2	0197	24-7214, 24-7215 24-7216	奥州金ヶ崎行政事務組合消防本部 (24-7214)
奥州金ヶ崎行政事務組合 消防本部江刺消防署	奥州市江刺西大通り 3-8	0197	35-8119	(35-8119)
金ヶ崎町役場	胆沢郡金ヶ崎町西根南町 22-1	0197	42-2111(代)	(42-3122) (生活環境課)
岩手県南広域振興局 一関土木センター	一関市竹山町 7-5	0191	26-1418	一関地区合同庁舎 (26-1425)
一関市役所	一関市竹山町 7-2	0191	21-2111(代)	21-8261
一関市役所花泉支所	一関市花泉町蒲津字一ノ町 29	0191	82-2211(代)	(82-2207)
一関市消防本部	一関市山目字中野 140-3	0191	25-0119(代)	(25-0119)
平泉町役場	西磐井郡平泉町平泉字志羅山 45-2	0191	46-2111(代)	(46-2566)
岩手県南広域振興局 千厩土木センター	一関市千厩町千厩字北方 85-2	0191	52-4971(代)	一関地区合同庁舎千厩分庁舎 (52-4971)

図表8-1 水防関係機関電話番号一覧表

P267

一関市役所千厩支所	一関市千厩町千厩字北方 174	0191	53-2111(代)	53-2115
一関市役所東山支所	一関市東山町長坂字西本町 105-1	0191	47-2111(代)	47-2115
一関市役所川崎支所	一関市川崎町薄衣字諏訪前 137	0191	43-2111(代)	43-2116
一関市役所大東支所	一関市大町町大原字川内 40	0191	72-2111(代)	72-2112
一関市役所室根支所	一関市室根町折壁字八幡沖 345	0191	64-2111(代)	64-2112
一関市役所藤沢支所	一関市藤沢町藤沢字町裏 187	0191	63-2111(代)	63-2212
岩手県沿岸広域振興局 大船渡土木センター	大船渡市猪川町字前田 6-1	0192	27-9919(代)	27-9929, 27-9934
大船渡市役所	大船渡市盛町字津野沢15番地	0192	27-3111(代)	
大船渡市役所 吉浜地域振興出張所	大船渡市三陸町吉浜字上野 93-1	0192	45-2001	
国土交通省東北地方整備局 三陸国道事務所大船渡維持出張所	大船渡市立根町字中野 27	0192	26-5356	27-5911
国土交通省東北地方整備局 釜石港湾事務所大船渡港出張所	大船渡市赤崎町諏訪前 37-3	0192	21-1030	
陸前高田市役所	陸前高田市高田町字鳴石 42-5	0192	54-2111(代)	54-2118, 54-2120, 54-2553
横田基幹集落センター	陸前高田市横田町黄金山 43-1	0192	59-2810	
住田町役場	気仙郡住田町世田米字川向 88-1	0192	46-2111(代)	46-2113~2115
岩手県沿岸広域振興局 土木部	釜石市新町 6-50	0193	25-2708(代)	合同庁舎 27-5572
釜石市役所	釜石市只越町 3-9-13	0193	27-8441(内線118)	22-2127
釜石消防署	釜石市鈴子町 16-19	0193	22-2526(代)	22-2526

一関市役所千厩支所	一関市千厩町千厩字北方 174	0191	53-2111(代)	(53-2115)
一関市役所東山支所	一関市東山町長坂字西本町 105-1	0191	47-2111(代)	(47-2115)
一関市役所川崎支所	一関市川崎町薄衣字諏訪前 137	0191	43-2111(代)	(43-2116)
一関市役所大東支所	一関市大町町大原字川内 40	0191	72-2111(代)	(72-2112)
一関市役所室根支所	一関市室根町折壁字八幡沖 345	0191	64-2111(代)	(64-2112)
一関市役所藤沢支所	一関市藤沢町藤沢字町裏 187	0191	63-2111(代)	(63-2212)
岩手県沿岸広域振興局 大船渡土木センター	大船渡市猪川町字前田 6-1	0192	27-9919(代)	27-9929, 27-9934
大船渡市役所	大船渡市盛町字津野沢15番地	0192	27-3111(代)	
大船渡市役所 吉浜地域振興出張所	大船渡市三陸町吉浜字上野 93-1	0192	45-2001	
国土交通省東北地方整備局 三陸国道事務所大船渡維持出張所	大船渡市立根町字中野 27	0192	26-5356	27-5911
国土交通省東北地方整備局 釜石港湾事務所大船渡港出張所	大船渡市赤崎町諏訪前 37-3	0192	21-1030	
陸前高田市役所	陸前高田市高田町字鳴石 42-5	0192	54-2111(代)	54-2118, 54-2120, 54-2553
横田基幹集落センター	陸前高田市横田町黄金山 43-1	0192	59-2810	
住田町役場	気仙郡住田町世田米字川向 88-1	0192	46-2111(代)	46-2113~2115
岩手県沿岸広域振興局 土木部	釜石市新町 6-50	0193	25-2708(代)	合同庁舎 27-5572
釜石市役所	釜石市只越町 3-9-13	0193	27-8441(内線118)	(22-2127)
釜石消防署	釜石市鈴子町 16-19	0193	22-2526(代)	22-2526

変更前 (R01岩手県水防計画)

変更後 (R02岩手県水防計画(案))

図表8-1 水防関係機関電話番号一覧表

P268

国土交通省東北地方整備局 三陸国道事務所釜石維持出張所	釜石市大字平田 3-61-72	0193	26-5014	26-5242
国土交通省東北地方整備局 釜石港湾事務所	釜石市港町 2-7-27	0193	22-9111	22-9111
大槌町役場	上閉伊郡大槌町上町 1-3	0193	42-2111(代)	42-2112, 42-2113
大槌町金沢支所	上閉伊郡大槌町金沢第27地割 57-2	0193	46-2111	
岩手県沿岸広域振興局 宮古土木センター	宮古市五月町 1-20	0193	64-2221(代)	
宮古市役所	宮古市新川町 2番1号	0193	62-2111(代)	62-2110, 62-2121 63-4166
山田町役場	下閉伊郡山田町八幡町 3-20	0193	82-3111(代)	82-3142
国土交通省東北地方整備局 三陸国道事務所	宮古市藤の川 4-1	0193	62-1711(代)	62-1713, 62-1714
国土交通省東北地方整備局 三陸国道事務所宮古維持出張所	宮古市佐原 3-21-4	0193	62-5077	63-8099
国土交通省東北地方整備局 三陸国道事務所宮古西維持出張所	宮古市千徳 14-29-5	0193	71-1760	
国土交通省東北地方整備局 釜石港湾事務所 宮古港出張所	宮古市磯鷗 1-1-14	0193	62-2911	62-2911
宮古市役所田老総合事務所	宮古市田老字館が森 129番地2	0193	87-2111	87-2116, 87-3667
宮古市役所新里総合事務所	宮古市茂市第2地割 112番地1	0193	72-2111	72-2114
宮古市役所川井総合事務所	宮古市川井第2地割 186番地1	0193	76-2111	76-2111, 76-2114
宮古市役所崎山出張所	宮古市崎山第1地割 16番地1	0193	62-6036	62-6036
宮古市役所花輪出張所	宮古市花輪第9地割 11番地1	0193	69-2111	69-2111
宮古市役所津軽石出張所	宮古市津軽石第4地割 40番地6	0193	67-2111	67-2111

国土交通省東北地方整備局 三陸国道事務所釜石維持出張所	釜石市大字平田 3-61-72	0193	26-5014	26-5242
国土交通省東北地方整備局 釜石港湾事務所	釜石市港町 2-7-27	0193	22-9111	22-9111
大槌町役場	上閉伊郡大槌町上町 1-3	0193	42-2111(代)	42-2112, 42-2113
大槌町金沢支所	上閉伊郡大槌町金沢第27地割 57-2	0193	46-2111	
岩手県沿岸広域振興局 宮古土木センター	宮古市五月町 1-20	0193	64-2221(代)	
宮古市役所	宮古市新川町 2番1号	0193	62-2111(代)	(62-2110, 62-2121) 63-4166
山田町役場	下閉伊郡山田町八幡町 3-20	0193	82-3111(代)	(82-3142)
国土交通省東北地方整備局 三陸国道事務所	宮古市藤の川 4-1	0193	62-1711(代)	(62-1713, 62-1714)
国土交通省東北地方整備局 三陸国道事務所宮古維持出張所	宮古市佐原 3-21-4	0193	62-5077	63-8099
国土交通省東北地方整備局 三陸国道事務所宮古西維持出張所	宮古市千徳 14-29-5	0193	71-1760	
国土交通省東北地方整備局 釜石港湾事務所 宮古港出張所	宮古市磯鷗 1-1-14	0193	62-2911	62-2911
宮古市役所田老総合事務所	宮古市田老字館が森 129番地2	0193	87-2111	(87-2116, 87-3667)
宮古市役所新里総合事務所	宮古市茂市第2地割 112番地1	0193	72-2111	(72-2114)
宮古市役所川井総合事務所	宮古市川井第2地割 186番地1	0193	76-2111	(76-2111, 76-2114)
宮古市役所崎山出張所	宮古市崎山第1地割 16番地1	0193	62-6036	(62-6036)
宮古市役所花輪出張所	宮古市花輪第9地割 11番地1	0193	69-2111	(69-2111)
宮古市役所津軽石出張所	宮古市津軽石第4地割 40番地6	0193	67-2111	(67-2111)

図表8-1 水防関係機関電話番号一覧表

P269

宮古市役所重茂出張所	宮古市重茂第1地割 61番地	0193	68-2111	68-2111
宮古市役所小国出張所	宮古市小国第20地割 32番地3	0193	78-2111	78-2111
宮古市役所門馬出張所	宮古市区界第3地割32番地20	0193	77-2111	77-2111
宮古市役所川内出張所	宮古市川内第5地割 7番地3	0193	75-2111	
山田町役場船越支所	下閉伊郡山田町船越 6-52-8	0193	84-3232	84-3232
山田町役場豊間根支所	下閉伊郡山田町豊間根 3-177-4	0193	86-2111	86-2111
岩手県沿岸広域振興局 岩手土木センター	下閉伊郡岩泉町岩泉字松橋 24-3	0194	22-3116	合同庁舎 22-4212
岩泉町役場	下閉伊郡岩泉町岩泉字惣畑 59-5	0194	22-2111(代)	22-2111
岩泉町役場小本支所	下閉伊郡岩泉町小本字南中野239-1	0194	28-2111(代)	28-2111
田野畑村役場	下閉伊郡田野畑村田野畑 143-1	0194	34-2111(代)	34-2118
岩手県東北広域振興局 土木部	久慈市八日町 1-1	0194	53-4990(代)	合同庁舎 61-1123
久慈市役所	久慈市川崎町 1-1	0194	52-2111(代)	52-2294
国土交通省東北地方整備局 三陸国道事務所久慈維持出張所	久慈市川崎町 16-35	0194	53-2790	52-8459
久慈港出張所	久慈市長内町 40-108-13	0194	53-0257	53-0257
菅代村役場	下閉伊郡菅代村菅代 9-13-2	0194	35-2111(代)	35-2116
洋野町役場種市庁舎	九戸郡洋野町種市 23-27	0194	65-2111(代)	65-2282
洋野町役場中野支所	九戸郡洋野町中野 5-62	0194	67-2111	67-2111

宮古市役所重茂出張所	宮古市重茂第1地割 61番地	0193	68-2111	(68-2111)
宮古市役所小国出張所	宮古市小国第20地割 32番地3	0193	78-2111	(78-2111)
宮古市役所門馬出張所	宮古市区界第3地割32番地20	0193	77-2111	77-2111
宮古市役所川内出張所	宮古市川内第5地割 7番地3	0193	75-2111	
山田町役場船越支所	下閉伊郡山田町船越 6-52-8	0193	84-3232	(84-3232)
山田町役場豊間根支所	下閉伊郡山田町豊間根 3-177-4	0193	86-2111	(86-2111)
岩手県沿岸広域振興局 岩手土木センター	下閉伊郡岩泉町岩泉字松橋 24-3	0194	22-3116	合同庁舎 (22-4212)
岩泉町役場	下閉伊郡岩泉町岩泉字惣畑 59-5	0194	22-2111(代)	22-2111
岩泉町役場小本支所	下閉伊郡岩泉町小本字南中野239-1	0194	28-2111(代)	(28-2111)
田野畑村役場	下閉伊郡田野畑村田野畑 143-1	0194	34-2111(代)	(34-2118)
岩手県東北広域振興局 土木部	久慈市八日町 1-1	0194	53-4990(代)	合同庁舎 (61-1123)
久慈市役所	久慈市川崎町 1-1	0194	52-2111(代)	(52-2294)
国土交通省東北地方整備局 三陸国道事務所久慈維持出張所	久慈市川崎町 16-35	0194	53-2790	52-8459
久慈港出張所	久慈市長内町 40-108-13	0194	53-0257	53-0257
菅代村役場	下閉伊郡菅代村菅代 9-13-2	0194	35-2111(代)	35-2116
洋野町役場種市庁舎	九戸郡洋野町種市 23-27	0194	65-2111(代)	(65-2282)
洋野町役場中野支所	九戸郡洋野町中野 5-62	0194	67-2111	(67-2111)

変更前 (R01岩手県水防計画)

変更後 (R02岩手県水防計画(案))

図表8-1 水防関係機関電話番号一覧表

P270

久慈市役所山形総合支所	久慈市山形町川井 8-30-1	0194	72-2111(代)	72-2111
洋野町役場大野庁舎	九戸郡洋野町大野第8地割 47-2	0194	77-2111(代)	68-1788
野田村役場	九戸郡野田村野田第20地割 14	0194	78-2111(代)	78-2111
岩手県東北広域振興局 二戸土木センター	二戸市石切所字荷渡 6-3	0195	23-9209(代)	合同庁舎 23-9217
一戸町役場	二戸郡一戸町高善寺字大川鉢 24-9	0195	33-2111(代)	33-4850
軽米町役場	九戸郡軽米町大字軽米 10-85	0195	46-2111(代) 46-3956	
二戸市役所	二戸市福岡字川又 47	0195	23-3111(代) 23-3110	23-3110
二戸消防署	二戸市金田一宇上田面300番2	0195	26-8119(代) 26-8120	29-1066
二戸市役所浄法寺総合支所	二戸市浄法寺町下前田 37-4	0195	38-2211(代) 38-2214~2216	38-2214
九戸村役場	九戸郡九戸村大字伊保内第10地割 11-6	0195	42-2111(代) 42-2233	42-2233
岩手町役場	岩手郡岩手町大字五日市 10-44	0195	62-2111(代)	62-2115
岩手県 網取ダム管理事務所	盛岡市浅岸字二ツ森 25-34	019	654-4055	654-4065
岩手県 滝ダム管理事務所	久慈市小久慈町 1-35-23	0194	59-3838	59-3371
岩手県 入畑ダム管理事務所	北上市和賀町岩崎新田 1-171	0197	73-7723	
岩手県 鷹生ダム管理事務所	大船渡市日頃市町字上甲子 18-2	0197	28-2280	

久慈市役所山形総合支所	久慈市山形町川井 8-30-1	0194	72-2111(代)	72-2111
洋野町役場大野庁舎	九戸郡洋野町大野第8地割 47-2	0194	77-2111(代)	(68-1788)
野田村役場	九戸郡野田村野田第20地割 14	0194	78-2111(代)	78-3995
岩手県東北広域振興局 二戸土木センター	二戸市石切所字荷渡 6-3	0195	23-9209(代)	合同庁舎 23-9217
一戸町役場	二戸郡一戸町高善寺字大川鉢 24-9	0195	33-2111(代)	33-4850
軽米町役場	九戸郡軽米町大字軽米 10-85	0195	46-2111(代) 46-3956	
二戸市役所	二戸市福岡字川又 47	0195	23-3111(代) 23-3110	23-3110
二戸消防署	二戸市金田一宇上田面300番2	0195	26-8119(代) 26-8120	(29-1066)
二戸市役所浄法寺総合支所	二戸市浄法寺町下前田 37-4	0195	38-2211(代) 38-2214~2216	(38-2214)
九戸村役場	九戸郡九戸村大字伊保内第10地割 11-6	0195	42-2111(代) 42-2233	(42-2233)
岩手町役場	岩手郡岩手町大字五日市 10-44	0195	62-2111(代)	62-2115
岩手県 網取ダム管理事務所	盛岡市浅岸字二ツ森 25-34	019	654-4055	(654-4065)
岩手県 滝ダム管理事務所	久慈市小久慈町 1-35-23	0194	59-3838	(59-3371)
岩手県 入畑ダム管理事務所	北上市和賀町岩崎新田 1-171	0197	73-7723	
岩手県 鷹生ダム管理事務所	大船渡市日頃市町字上甲子 18-2	0197	28-2280	



変更前 (R01岩手県水防計画)

変更後 (R02岩手県水防計画(案))

図表9-1 県有水防倉庫の水防用備蓄器具資材一覧 一関、大船渡

P271															
河川名	管理者	水防倉庫所在地	建設年度	床面積(m <sup>2</sup> )	器具	資材		河川名	管理者	水防倉庫所在地	建設年度	床面積(m <sup>2</sup> )	器具	資材	
磐石川	盛岡広域振興局土木部長	盛岡市上厩川15地割宇杉原	S44	115	鎌25 スコップ62 ベンチ20 トビッチ2 ハマー4 のこぎり8 ヴルバ9 掛矢8 一輪車23 唐くわ10 シノ9 大ハマー10 斧4 縄あみ器40 エンジンチェーンソー1	土のう4,000 大型土のう40 耐候性大型土のう60 松丸太4本(5m) 杉丸太40本(4m) ドラロープ(50m)3巻 ビニールロープ(200m)5巻 木杭401 荒縄9巻 オイルマット(不織布タイプ)1100枚 オイルマット(浮遊活性炭タイプ)140枚 オイルフェンス(10m/本,連結タイプ)70m オイルフェンス(2m/本,浮遊活性炭タイプ)32m 油中和剤660 プルシート13枚 防災シート40枚 土木シート(ポリエステル)3枚 竹90本 鋼杭341本 塩ビ管(径12cm)12本 単管パイプ(4m)27本 袋詰めネット(3m×2.3m)50袋		磐石川	盛岡広域振興局土木部長	盛岡市上厩川15地割宇杉原	S44	115	鎌25 スコップ62 ベンチ20 トビッチ2 ハマー4 のこぎり8 ヴルバ9 掛矢8 一輪車23 唐くわ10 シノ9 大ハマー10 斧4 縄あみ器40 エンジンチェーンソー1	土のう4,000 大型土のう40 耐候性大型土のう60 松丸太4本(5m) 杉丸太40本(4m) ドラロープ(50m)3巻 ビニールロープ(200m)5巻 木杭401 荒縄9巻 オイルマット(不織布タイプ)1100枚 オイルマット(浮遊活性炭タイプ)140枚 オイルフェンス(10m/本,連結タイプ)70m オイルフェンス(2m/本,浮遊活性炭タイプ)32m 油中和剤660 プルシート13枚 防災シート40枚 土木シート(ポリエステル)3枚 竹90本 鋼杭341本 塩ビ管(径12cm)12本 単管パイプ(4m)27本 袋詰めネット(3m×2.3m)50袋	
豊沢川	花巻土木センター 所長	花巻市中根子字道地	S47	115	鎌23 スコップ33 唐くわ5 掛矢12 おの3 ハマー13 のこぎり5 金切のこ3 つるはし3 一輪車22 リヤカー1 片手ハマー2 シノ1 縄あみ器15 金テコ3 ベンチ1 番線カッター1 水タンク2	土のう14,700 大型土のう100 丸太杭(1.5)200本 丸太杭(1.8)150本 番線100kg 鋼杭(1.8)40本 鋼杭(1.5)50本 22 リヤカー1 片手ハマー2 シノ1 プルシート7枚 オイルフェンス50m オイルフェンス(3m/本,浮遊活性炭タイプ)240m オイルマット204枚 歩板8枚 スイッチマット4枚 塩ビ管(3.0~4m)18本 鉄板(9mm)7枚 鉄板(12mm)1枚 単管パイプ(2m)66本 単管パイプ(3m)2本 ステンレス管12本 竹(3m)20本 竹(4m)4本 丸太製ボール(2m)50本		豊沢川	花巻土木センター 所長	花巻市中根子字道地	S47	115	鎌23 スコップ33 唐くわ5 掛矢12 おの3 ハマー13 のこぎり5 金切のこ3 つるはし3 一輪車22 リヤカー1 片手ハマー2 シノ1 プルシート7枚 オイルフェンス50m オイルフェンス(3m/本,浮遊活性炭タイプ)240m オイルマット204枚 歩板8枚 スイッチマット4枚 塩ビ管(3.0~4m)18本 鉄板(9mm)7枚 鉄板(12mm)1枚 単管パイプ(2m)66本 単管パイプ(3m)2本 ステンレス管12本 竹(3m)20本 竹(4m)4本 丸太製ボール(2m)50本		
和賀川	北上土木センター 所長	北上市北鬼柳31地割48	S47	115	鎌5 スコップ20 掛矢10 おの5 のこぎり5 ハマー5 トビッチ13 ヴルバ5 唐くわ5 ベンチ5 かすがい9 ナタ5 一輪車2	土のう11,830 鉄線70kg 木杭(1.2~1.5m)107本 松丸太85 荒縄7巻 マテロープ900m オイルマット480枚 ビニールシート50 あゆみ板14 オイルフェンス222m 杉丸太4本 スレィ油濾過吸着袋18袋 万国旗型オイルマット80m 鋼杭50本		和賀川	北上土木センター 所長	北上市北鬼柳31地割48	S47	115	鎌5 スコップ20 掛矢10 おの5 のこぎり5 ハマー5 トビッチ13 ヴルバ5 唐くわ5 ベンチ5 かすがい9 ナタ5 一輪車2	土のう11,830 鉄線70kg 木杭(1.2~1.5m)107本 松丸太85 荒縄7巻 マテロープ900m オイルマット480枚 ビニールシート50 あゆみ板14 オイルフェンス222m 杉丸太4本 スレィ油濾過吸着袋18袋 万国旗型オイルマット80m 鋼杭50本	
人首川	県南広域振興局土木部長	奥州市江刺愛宕字金谷16-1	S47	115	鎌6 スコップ28 掛矢2 おの3 唐くわ3 ハマー1 ヴルバ18 投光器2 一輪車7 トビッチ3 コムボート1 ホーク4	土のう袋2,500 松丸太100本 大型土のう袋265 鉄線500kg 歩板100パイプ(1.0m)50本 バイブ(2.0m)100本 ブルシート20枚 ドラロープ3巻 荒縄1束 オイルフェンス122m(2m×61) オイルマット80枚 木杭4 油濾過吸着袋36枚 吸着マット270枚		人首川	県南広域振興局土木部長	奥州市江刺愛宕字金谷16-1	S47	115	鎌6 スコップ28 掛矢2 おの3 唐くわ3 ハマー1 ヴルバ18 投光器2 一輪車7 トビッチ3 コムボート1 ホーク4	土のう袋2,500 松丸太100本 大型土のう袋265 鉄線500kg 歩板100パイプ(1.0m)50本 バイブ(2.0m)100本 ブルシート20枚 ドラロープ3巻 荒縄1束 オイルフェンス122m(2m×61) オイルマット80枚 木杭4 油濾過吸着袋36枚 吸着マット270枚	
磐井川	一関土木センター 所長	一関市真柴字中田60-1	H24	115	鎌30 スコップ106 掛矢27 手おの6 ベンチ2 唐くわ5 ハマー12 一輪車34 ナタ4 大ハマー37 パール3 ヴルバ5 コムボート2 刈草カッター3 シノ14 ラチェット大6 フォーク2 のこぎり3	土のう20,000袋 木杭136 縄6巻 ナツ線20kg 杉丸太6(4m) 杉丸太3(5m) 本 綿ロープ300m 4巻 ドラロープ100m 2巻 オイルマット700枚 大型土のう210袋 オイルフェンス115m スイッチマット6枚 鋼杭74本 プルシート145枚		磐井川	一関土木センター 所長	一関市真柴字中田60-1	H24	115	鎌28 スコップ106 掛矢27 手おの6 ベンチ2 唐くわ5 ハマー12 一輪車34 ナタ4 大ハマー37 パール3 ヴルバ5 コムボート2 刈草カッター4 シノ14 ラチェット大6 フォーク2 のこぎり2	土のう20,000袋 木杭136 縄6巻 ナツ線20kg 杉丸太6(4m) 杉丸太3(5m) 本 綿ロープ300m 4巻 ドラロープ100m 2巻 オイルマット700枚 大型土のう350袋 オイルフェンス115m スイッチマット6枚 鋼杭74本 プルシート145枚	

変更前 (R01岩手県水防計画)

変更後 (R02岩手県水防計画(案))

図表9-1 県有水防倉庫の水防用備蓄器具資材一覧 宮古

P272

河川名	管理者	水防倉庫所在地	建設年度	床面積(m <sup>2</sup> )	器具	資材
千厩川	千厩土木センター 所長	一関市千厩町千厩 字東小田 285の1	H16	115	鎌8 スコップ18 掛矢7 唐くわ9 のこぎり4 フルハシ10 ハマ3 大ハマ4 おの5 ベンチ7 トビクチ5 小トビクチ2 一輪車5 救命胴衣5 金ゴテ4 パール3 投光器2 発電機1 長尺鎌4 番線50kg	土のう 22,000 松丸太 49(4m) 松杭 31(1.2m) 松杭 50(2.0m) 木杭 340(0.6m) 唐竹 11(2.9m) 竹串 120 (1.8m, 60本×2束) 鉄線 50kg ブルーシート 80枚(3.6×5.4) グリーンシート 2枚(5.4×7.2) イエシート13枚(2.0×4.0) 黒色シート3巻 オイルマット 1020枚 吸着マット式オイルフェンス 2本(10m×2) オイルフェンス 100m(10m×10) ロープ 1巻 荒縄 11巻 歩み板 67枚(4m) 鉄筋 50本(Φ16mm) 平鋼 20枚(2m) 塩ビ管 10本(UV100:4m) 大型土のう 210袋 耐候性大型土のう 284袋 袋詰 玉石 200袋(1t)
気仙川	大船渡土木センター 所長	陸前高田市横田町 字西宿	S46	115	スコップ 17 掛矢 8 ハマ2 ベンチ 4 おの 8 のこぎり 6 一輪車 10 台 鎌 5 フルハシ 5 唐鉄 3 ナタ 4 カッター 0 金鋸 7 バリ 2 フォーク 10 トビクチ 4	土のう 200 松丸太 38 鉄線 75kg 杉丸太 10 雑木杭 75 オイルマット 500枚 (5箱) オイルフェンス 50m ロープ 1巻 ビニールシート 5枚 歩板 10枚 塩ビパイプ 4本 鉄パイプ 6本 鉄筋 145本 竹 54本 二子縄 6ロット 大型土のう 100袋 ワイヤ1丸 油処理剤 7缶 たる木 (4m) 33本
猿ヶ石川	遠野土木センター 所長	遠野市遠野町 37地割	H24	115	かま 25 スコップ 18 掛矢 3 唐くわ 9 つるはし 19 一輪車 2	土のう 13,240 ジャココ 53kg 鉄線 20kg 松丸太 3本 ビニールシート 66枚 ロープ 4巻 オイルマット 557枚 荒縄 5巻 木杭(丸)143本 木杭(角)9本 鋼杭 32本 オイルフェンス 146m
鶴住居川	沿岸広域振興局土木部長	釜石市鶴住居日の神	S46	115	スコップ 48 掛矢 7 ハマ3 つるはし 14 とうが 12 おの 1 一輪車 4	土のう 6,595 蛇コ 15 鉄線 25kg 5束 木杭 253 角杭 45 ビニールシート 95 ロープ 3巻 オイルフェンス 10m×9+20m×5+2m×10本 オイルマット 1,400枚
閉伊川	宮古土木センター 所長	宮古市小田山 4地割 字中林 前 96番 1	S46	115	かま 4 スコップ 24 掛矢 6 ハマ(大) 1,小 2)3 投光器 1 つるはし 7 とうが 3 とびぐち 6 おの 1 のこぎり 2	土のう 15,000 松丸太 127 ジャココ 19 鉄線 80kg ビニールシート 5 木杭 96 オイルマット 300枚 ロープ 3巻 オイルフェンス 220m コムシート 5
小本川	岩泉土木センター 所長	岩泉町松橋 17の1	H3	107	スコップ 43 のこぎり 1 かま 1	土のう 200 丸太 50 木杭 570 ビニールシート 3 ロープ 11巻 オイルマット 300枚 オイルフェンス 12組 油処理分散洗浄剤 45ℓ
久慈川	県北広域振興局土木部長	久慈市川崎町 1-33	S45	115	スコップ 75 ベンチ 2 つるはし 22 ハマ 5 投光器 2 ノギリ 5 かま 10 おの 4 掛矢 4 とびぐち 1 発電機 2 竹ざお 27本 ハマ(大)7 一輪車 8 ナタ 25	木杭 180 ナロンカーテプ 8巻 松丸太 90 荒縄 13巻 ビニールシート 32 土のう 16,600 袋 鉄線 6巻 オイルマット 1500枚 オイルフェンス 104m コンクリートバ 7枚 油中和剤 30箇 大型土のう 70袋

河川名	管理者	水防倉庫所在地	建設年度	床面積(m <sup>2</sup> )	器具	資材
千厩川	千厩土木センター 所長	一関市千厩町千厩 字東小田 285の1	H16	115	鎌8 スコップ18 掛矢7 唐くわ9 のこぎり4 フルハシ10 ハマ3 大ハマ4 おの5 ベンチ7 トビクチ5 小トビクチ2 一輪車5 救命胴衣5 金ゴテ4 パール3 投光器2 発電機1 長尺鎌4 番線50kg	土のう 22,000 松丸太 49(4m) 松杭 31(1.2m) 松杭 50(2.0m) 木杭 340(0.6m) 唐竹 11(2.9m) 竹串 120 (1.8m, 60本×2束) 鉄線 50kg ブルーシート 80枚(3.6×5.4) グリーンシート 2枚(5.4×7.2) イエシート13枚(2.0×4.0) 黒色シート3巻 オイルマット 1020枚 吸着マット式オイルフェンス 2本(10m×2) オイルフェンス 100m(10m×10) ロープ 1巻 荒縄 11巻 歩み板 67枚(4m) 鉄筋 50本(Φ16mm) 平鋼 20枚(2m) 塩ビ管 10本(UV100:4m) 大型土のう 210袋 耐候性大型土のう 284袋 袋詰 玉石 200袋(1t)
気仙川	大船渡土木センター 所長	陸前高田市横田町 字西宿	S46	115	スコップ 17 掛矢 8 ハマ2 ベンチ 4 おの 8 のこぎり 6 一輪車 10 台 鎌 5 フルハシ 5 唐鉄 3 ナタ 4 カッター 0 金鋸 7 バリ 2 フォーク 10 トビクチ 4	土のう 200 松丸太 38 鉄線 75kg 杉丸太 10 雑木杭 75 オイルマット 500枚 (5箱) オイルフェンス 50m ロープ 1巻 ビニールシート 5枚 歩板 10枚 塩ビパイプ 4本 鉄パイプ 6本 鉄筋 145本 竹 54本 二子縄 6ロット 大型土のう 100袋 ワイヤ1丸 油処理剤 7缶 たる木 (4m) 33本 <b>ホトトギス 40袋</b>
猿ヶ石川	遠野土木センター 所長	遠野市遠野町 37地割	H24	115	かま 25 スコップ 18 掛矢 3 唐くわ 9 つるはし 19 一輪車 2	土のう 13,240 ジャココ 53kg 鉄線 20kg 松丸太 3本 ビニールシート 66枚 ロープ 4巻 オイルマット 557枚 荒縄 5巻 木杭(丸)143本 木杭(角)9本 鋼杭 32本 オイルフェンス 146m
鶴住居川	沿岸広域振興局土木部長	釜石市鶴住居日の神	S46	115	スコップ 48 掛矢 7 ハマ3 つるはし 14 とうが 12 おの 1 一輪車 4	土のう 6,595 蛇コ 15 鉄線 25kg 5束 木杭 253 角杭 45 ビニールシート 95 ロープ 3巻 オイルフェンス 10m×9+20m×5+2m×10本 オイルマット 1,400枚
閉伊川	宮古土木センター 所長	宮古市小田山 4地割 字中林 前 96番 1	S46	115	かま 4 スコップ 24 掛矢 6 ハマ(大) 1,小 2)3 投光器 1 つるはし 7 とうが 3 とびぐち 6 おの 1 のこぎり 2	土のう 15,000 松丸太 127 ジャココ 19 鉄線 80kg ビニールシート 5 木杭 96 オイルマット 300枚 ロープ 3巻 オイルフェンス 220m コムシート 5
小本川	岩泉土木センター 所長	岩泉町松橋 17の1	H3	107	スコップ 43 のこぎり 1 かま 1	土のう 200 丸太 50 木杭 570 ビニールシート 3 ロープ 11巻 オイルマット 300枚 オイルフェンス 12組 油処理分散洗浄剤 45ℓ
久慈川	県北広域振興局土木部長	久慈市川崎町 1-33	S45	115	スコップ 75 ベンチ 2 つるはし 22 ハマ 5 投光器 2 ノギリ 5 かま 10 おの 4 掛矢 4 とびぐち 1 発電機 2 竹ざお 27本 ハマ(大)7 一輪車 8 ナタ 25	木杭 180 ナロンカーテプ 8巻 松丸太 90 荒縄 13巻 ビニールシート 32 土のう 16,600 袋 鉄線 6巻 オイルマット 1500枚 オイルフェンス 104m コンクリートバ 7枚 油中和剤 30箇 大型土のう 70袋

図表9-2 水防管理団体の水防備蓄器具、資材一覧表 岩手、遠野

P275

河川名	水防管理団体名	管理者	水防倉庫所在地	所轄振興局等	器					
					スコップ	つるはし	とが	おのこぎり	かま	
北上川	盛岡市	盛岡市長	三本柳16-43-7	盛岡	34	10	6	5	2	14
北上川	盛岡市	盛岡市長	黒川23-19	盛岡	20	10	5	5	5	9
北上川	盛岡市	盛岡市長	手代森14-19-20	盛岡	20	10	6	5	5	10
北上川	矢巾町	矢巾町長	南矢巾8-96-1	盛岡	25	3	3	3	3	
北上川	紫波町	紫波町長	東長岡字天王126-2	盛岡	50	5	26		8	18
北上川	紫波町	紫波町長	二日町字田中前44-6	盛岡	3	2	10			
北上川	紫波町	紫波町長	北日詰字大日堂20-1	盛岡	4					
北上川	紫波町	紫波町長	大巻字八竜54-1	盛岡	24	5	18	2	3	4
中津川	盛岡市	盛岡市長	愛宕町6番7	盛岡	69	26	19	23	14	17
雫石川	滝沢市	滝沢市長	土沢265-5	盛岡	10	20		1		
葛根田川	雫石町	雫石町長	高前田55-1	盛岡	20	5	5	2	5	10
松川赤川	八幡平市	八幡平市長	野駄19-75	岩手	7	3			5	5
猿ヶ石川	遠野市	遠野市長	綾織館川原	遠野	20	8	1			4
猿ヶ石川	遠野市	遠野市長	遠野町第27地割	遠野	60		10		3	13
猿ヶ石川	遠野市	遠野市長	宮守町下鱒沢34-2-1	遠野	79	5	50	4	20	39
豊沢川	花巻市	花巻市長	大谷地160	花巻	45	4	12	8	10	5
猿ヶ石川	花巻市	花巻市長	東和町落谷1区184	花巻	30					
稗貫川	花巻市	花巻市長	石鳥谷町関口	花巻	40	4	10		3	
稗貫川	花巻市	花巻市長	大迫町大迫3-1-1	花巻	14	2	2	1		2
北上川	北上市	北上市市長	稲瀬町岩脇	北上	150	35	50	18	14	28
和賀川	北上市	北上市市長	相去町平林3-5	北上	75	5				
北上川	金ヶ崎町	金ヶ崎町長	金ヶ崎町三ヶ尻南荒巻75-6	県南	32	19		0	0	0
北上川	奥州市	奥州市市長	江刺愛宕字馬場先	県南	25	5	5	3	3	
北上川	奥州市	奥州市市長	水沢羽田字町中袋	県南	95	9	19		10	12
北上川	奥州市	奥州市市長	水沢東中通り二丁目	県南	35	5	19		5	26
北上川	奥州市	奥州市市長	水沢姉体町字橋本	県南	0	6	10	4	8	11
北上川	奥州市	奥州市市長	水沢黒石町字二渡	県南	0	15	15	7	12	20
北上川	一関市	一関市長	川崎町薄衣字如来地100川崎防災センター	千厩	55	11	10	4	0	23
胆沢川	奥州市	奥州市市長	水沢市佐倉河字八ツロ	県南	44	6	9	5	6	2

河川名	水防管理団体名	管理者	水防倉庫所在地	所轄振興局等	器					
					スコップ	つるはし	とが	おのこぎり	かま	
北上川	盛岡市	盛岡市長	三本柳16-43-7	盛岡	34	10	6	5	2	14
北上川	盛岡市	盛岡市長	黒川23-19	盛岡	20	10	5	5	5	9
北上川	盛岡市	盛岡市長	手代森14-19-20	盛岡	20	10	6	5	5	10
北上川	矢巾町	矢巾町長	南矢巾8-96-1	盛岡	25	3	3	3	3	
北上川	紫波町	紫波町長	東長岡字天王126-2	盛岡	50	5	26		8	18
北上川	紫波町	紫波町長	二日町字田中前44-6	盛岡	3	2	10			
北上川	紫波町	紫波町長	北日詰字大日堂20-1	盛岡	4					
北上川	紫波町	紫波町長	大巻字八竜54-1	盛岡	24	5	18	2	3	4
北上川	岩手町	岩手町長	大字五日市10-44	岩手	10	3	5	1	0	3
中津川	盛岡市	盛岡市長	愛宕町6番7	盛岡	69	26	19	23	14	17
雫石川	滝沢市	滝沢市長	土沢265-5	盛岡	10	20		1		
葛根田川	雫石町	雫石町長	高前田55-1	盛岡	20	5	5	2	5	10
松川赤川	八幡平市	八幡平市長	野駄19-75	岩手	7	3			5	5
猿ヶ石川	遠野市	遠野市長	綾織館川原	遠野	20	8	1			4
猿ヶ石川	遠野市	遠野市長	遠野町第27地割	遠野	60		10		3	13
猿ヶ石川	遠野市	遠野市長	宮守町下鱒沢34-2-1	遠野	79	5	50	4	20	39
豊沢川	花巻市	花巻市長	大谷地160	花巻	45	4	12	8	10	5
猿ヶ石川	花巻市	花巻市長	東和町落谷1区184	花巻	30					
稗貫川	花巻市	花巻市長	石鳥谷町関口	花巻	40	4	10		3	
稗貫川	花巻市	花巻市長	大迫町大迫3-1-1	花巻	14	2	2	1		2
北上川	北上市	北上市市長	稲瀬町岩脇	北上	150	35	50	18	14	28
和賀川	北上市	北上市市長	相去町平林3-5	北上	75	5				
北上川	金ヶ崎町	金ヶ崎町長	金ヶ崎町三ヶ尻南荒巻75-6	県南	32	19		0	0	0
北上川	奥州市	奥州市市長	江刺愛宕字馬場先	県南	25	5	5	3	3	
北上川	奥州市	奥州市市長	水沢羽田字町中袋	県南	95	9	19		10	12
北上川	奥州市	奥州市市長	水沢東中通り二丁目	県南	35	5	19		5	26
北上川	奥州市	奥州市市長	水沢姉体町字橋本	県南	0	6	10	4	8	11
北上川	奥州市	奥州市市長	水沢黒石町字二渡	県南	0	15	15	7	12	20
北上川	一関市	一関市長	川崎町薄衣字如来地100川崎防災センター	千厩	55	11	10	4	0	23
胆沢川	奥州市	奥州市市長	水沢市佐倉河字八ツロ	県南	44	6	9	5	6	2

変更前 (R01岩手県水防計画)

変更後 (R02岩手県水防計画(案))

図表9-2 水防管理団体の水防備蓄器具、資材一覧表 岩手、千厩、遠野

P276

掛	と	リ	ナ	ク	杭	空	資						水防倉庫概要				
							網	ビニールシート	葦	竹	鉄	も	土	そ	建築年度	床面積(㎡)	
矢	び	ヤ	タ	ソ	木	俵											
5	5	一輪車5	5	3	128		4	28		20	5		140	鉄筋棒40 オイルマット100	H 4	54.22	
6	5	一輪車5	5	2	102		10	20		18	5		230	鉄筋棒90 オイルマット100	H 5	33.67	
5	5	一輪車5	5	3	126		10	20			5		240	鉄筋棒46 オイルマット100	H 25	27.90	
		一輪車8			300			5					5,000		H 10	300.00	
4	8		5	カナスチ1	50			2			1		1,000				消防屯所併設
3	10												1,000				消防屯所併設
1				ハンマー2	30	100	8	6					1,100	トンパック15 ハンマー2			消防屯所併設
4	12		4	カナスチ1	20			3					1,000				消防屯所併設
15	4	一輪車4	7	4	79		20	36			5		100	鉄筋棒86 オイルマット100	S 49	19.44	
				※-10									1,000				消防屯所併設
2			5		5								2,600		S 32	33.00	
3	2		3										2,800				松尾総合支所内
6	6	一輪車1		カナスチ0 投光器1	83		0					40	5,000		H 元	22.50	
6	16			カナスチ4 ハンマー3	90		12	36				20	3,000	鉄製タイ 50	H 4	39.70	
8	10	一輪車2	9	チャンネル1 ク リッパ-4	90		40	50				90	6,000	鉄製タイ 406	H 19	19.90	
10		一輪車5	5	ハンマー4			0	7		鋼板 110	50		0	鉄製タイ 8	S 59	46.75	
1		一輪車6	1										1,628 (袋のみ)	鉄製タイ 25	S 57	28.98	
		一輪車6	1										800 (袋のみ)		S 32	33.00	
3	10												1,350 (袋のみ)	ロープ 200m 作成十の150	H 9	14.90	
30			9	ベンチ14 ハンマー4 鉄線30	147			30						救命胴衣80	H 12	89.40	
1				ベンチ2 ハンマー2 鉄線20				0					6,390 50(大型)	救命胴衣80 作成土の1000	H 9	101.60	
6	11	一輪車1		ハンマー1				13					809	鉄筋棒 100本			消防屯所併設
4	11	一輪車3	7	ベンチ3 ハンマー2	17		25				70		2,000	鉄筋棒 258本	H 9	33.00	
19		一輪車2	5	※-12	58	PP1800	71	20			50				S 25	33.00	
7	7	一輪車2	5	※-13	158	PP1800		16							S 31	33.00	
5		一輪車2	3	※-14	149		23	20			5				S 26	33.00	
25		一輪車2	7	※-15	185	PP1837	40	20							S 35	33.00	
33		一輪車17		※-2	200	フロン 4,800	14	45			25		400	救命胴衣100 改良月の輪用※3 1 ※4-キ 1 ※4-ホ 2 ※4-ニヤホ 5	H 15	124.50	
11		一輪車2	2	※-16	20	PP1000	58				18				S 27	33.00	

掛	と	リ	ナ	ク	杭	空	資						水防倉庫概要				
							網	ビニールシート	葦	竹	鉄	も	土	そ	建築年度	床面積(㎡)	
矢	び	ヤ	タ	ソ	木	俵											
5	5	一輪車5	5	3	128		4	28		20	5		140	鉄筋棒40 オイルマット100	H 4	54.22	
6	5	一輪車5	5	2	102		10	20		18	5		230	鉄筋棒90 オイルマット100	H 5	33.67	
5	5	一輪車5	5	3	126		10	20			5		240	鉄筋棒46 オイルマット100	H 25	27.90	
		一輪車8			300			5					5,000		H 10	300.00	
4	8		5	カナスチ1	50			2			1		1,000				消防屯所併設
3	10												1,000				消防屯所併設
1				ハンマー2	30	100	8	6					1,100	トンパック15 ハンマー2			消防屯所併設
4	12		4	カナスチ1	20			3					1,000				消防屯所併設
15	4	一輪車4	7	4	79		20	36			5		100	鉄筋棒86 オイルマット100	S 49	19.44	
				※-10									1,000				消防屯所併設
2			5		5								2,600		S 32	33.00	
3	2		3										2,800				松尾車庫内
6	6	一輪車1		カナスチ0 投光器1	83		0					40	5,000		H 元	22.50	
6	16			カナスチ4 ハンマー3	90		12	36				20	3,000	鉄製タイ 50	H 4	39.70	
8	10	一輪車2	9	チャンネル1 ク リッパ-4	90		40	50				90	6,000	鉄製タイ 406 Tマント 4	H 19	19.90	
10		一輪車5	5	ハンマー4			0	7		鋼板 110	50		0	鉄製タイ 8	S 59	46.75	
1		一輪車6	1										1,628 (袋のみ)	鉄製タイ 25	S 57	28.98	
		一輪車6	1										800 (袋のみ)		S 32	33.00	
3	10												1,350 (袋のみ)	ロープ 200m 作成十の150	H 9	14.90	
30			9	ベンチ14 ハンマー4 鉄線30	147			30						救命胴衣80	H 12	89.40	
1				ベンチ2 ハンマー2 鉄線20				0					6,390 50(大型)	救命胴衣80 作成土の1000	H 9	101.60	
6	11	一輪車1		ハンマー1				13					809	鉄筋棒 100本			消防屯所併設
4	11	一輪車3	7	ベンチ3 ハンマー2	17		25				70		2,000	鉄筋棒 258本	H 9	33.00	
19		一輪車2	5	※-12	58	PP1800	71	20			50				S 25	33.00	
7	7	一輪車2	5	※-13	158	PP1800		16							S 31	33.00	
5		一輪車2	3	※-14	149		23	20			5				S 26	33.00	
25		一輪車2	7	※-15	185	PP1837	40	20							S 35	33.00	
33		一輪車17		※-2	200	フロン 4,100	14	45			25		400	救命胴衣100 改良月の輪用※3 1 ※4-キ 1 ※4-ホ 2 ※4-ニヤホ 5	H 15	124.50	
11		一輪車2	2	※-16	20	PP1000	58				18				S 27	33.00	

変更前 (R01岩手県水防計画)

変更後 (R02岩手県水防計画(案))

図表9-2 水防管理団体の水防備蓄器具、資材一覧表 一関、宮古、大船渡、県南

P277

河川名	水防管理団体名	管理者	水防倉庫所在地	所轄振興局等	器				
					ス コ ン プ	つ る は し	と う が	お の り	か ま
胆沢川	金ヶ崎町	金ヶ崎町長	金ヶ崎町永楽前村28-2	県南	13	11		2	
胆沢川	奥州市	奥州市長	胆沢南都田字五木田101-5	県南	15	4	3	2	6
永沢川	金ヶ崎町	金ヶ崎町長	金ヶ崎永沢橋本2番地	県南	4	1		2	1
広瀬川	奥州市	奥州市長	江刺岩谷堂字根岸	県南	51	5	6	4	9
広瀬川	奥州市	奥州市長	江刺稲瀬字伊加里	県南	28	7	17	20	13
北上川	奥州市	奥州市長	前沢古城字島田2-1	県南	28	13	14	7	12
磐井川	一関市	一関市長	一関市地主町地内 一関第1水防倉庫(地主町)	一関	100	5	5		
磐井川	一関市	一関市長	一関市要害地内 一関第3水防倉庫(要害)	一関	14	5	7		
磐井川	一関市	一関市長	一関市青葉町地内 一関第2水防倉庫(青葉)	一関	112	5	5		22
磐井川	一関市	一関市長	一関市中里字雲南地内 一関第4水防倉庫(中里)	一関	25	4	5		
北上川	一関市	一関市長	一関市中里字沖田地内 河川防災ステーション	一関	5	2	1		
夏川	一関市	一関市長	花泉町永井字東狼ノ沢170-1 花泉第1水防倉庫	一関	13	5			1
金流川	一関市	一関市長	花泉町老松字日向前66-4 花泉水防倉庫	一関	78	22	13	1	6
砂鉄川	一関市	一関市長	東山町長坂字西本町	千厩	42	9			5
黄海川	一関市	一関市長	藤沢町黄海字天沼186	千厩	20	5	3	3	8
黄海川	一関市	一関市長	藤沢町黄海字川口沖地内	千厩					
黄海川	一関市	一関市長	藤沢町黄海字町裏地内	千厩	7		3	2	2
黄海川	一関市	一関市長	藤沢町黄海字熊館28	千厩	21	7	6	4	6
気仙川	陸前高田市	陸前高田市長	高田町字柳ヶ沢210-2	大船渡	50	41	3		8
綾里川	大船渡市	大船渡市長	三陸町綾里字岩崎56-1	大船渡	3		5		
吉浜川	大船渡市	大船渡市長	三陸町吉浜字上野2	大船渡	4		4	2	
気仙川	住田町	住田町長	住田町世田米字清水沢59-27	大船渡	2				
盛川	大船渡市	大船渡市長	盛町字木町1-1	大船渡	68	6	23		7
甲子川	釜石市	釜石市長	大町3丁目8-3	釜石					
閉伊川	宮古市	宮古市長	五月町2番13号(防災会館)	宮古	157	32	10	9	20
関口川	山田町	山田町長	山田町豊間根10-124-2	宮古	47	32	35	3	
関口川	山田町	山田町長	山田町飯岡1-21-4	宮古					

河川名	水防管理団体名	管理者	水防倉庫所在地	所轄振興局等	器				
					ス コ ン プ	つ る は し	と う が	お の り	か ま
胆沢川	金ヶ崎町	金ヶ崎町長	金ヶ崎町永楽前村28-2	県南	13	11		2	
胆沢川	奥州市	奥州市長	胆沢南都田字五木田101-5(廃止)						
永沢川	金ヶ崎町	金ヶ崎町長	金ヶ崎永沢橋本2番地	県南	4	1		2	1
広瀬川	奥州市	奥州市長	江刺岩谷堂字根岸	県南	51	5	6	4	9
広瀬川	奥州市	奥州市長	江刺稲瀬字伊加里	県南	28	7	17	20	13
北上川	奥州市	奥州市長	前沢古城字島田2-1	県南	28	13	14	7	12
磐井川	一関市	一関市長	一関市地主町地内 一関第1水防倉庫(地主町)	一関	101	5	2		
磐井川	一関市	一関市長	一関市要害地内 一関第3水防倉庫(要害)	一関	78	5	14		
磐井川	一関市	一関市長	一関市青葉2丁目地内 一関第2水防倉庫(青葉)	一関	94	5	2		46
磐井川	一関市	一関市長	一関市中里字雲南地内 一関第4水防倉庫(中里)	一関	21		5		
北上川	一関市	一関市長	一関市中里字沖田地内 河川防災ステーション	一関	45	2	1		
夏川	一関市	一関市長	花泉町永井字東狼ノ沢170-1 花泉第1水防倉庫	一関	15	5	10		1
金流川	一関市	一関市長	花泉町老松字日向前66-4 花泉水防倉庫	一関	83	21	17	1	5
砂鉄川	一関市	一関市長	東山町長坂字西本町	千厩	42	9			5
黄海川	一関市	一関市長	藤沢町黄海字天沼186	千厩	20	5	3	3	8
黄海川	一関市	一関市長	藤沢町黄海字川口沖地内	千厩					
黄海川	一関市	一関市長	藤沢町黄海字町裏地内	千厩	7		3	2	2
黄海川	一関市	一関市長	藤沢町黄海字熊館28	千厩	21	7	6	4	6
気仙川	陸前高田市	陸前高田市長	高田町字柳ヶ沢210-2	大船渡	50	41	3		8
綾里川	大船渡市	大船渡市長	三陸町綾里字岩崎56-1	大船渡	3		5		
吉浜川	大船渡市	大船渡市長	三陸町吉浜字上野2	大船渡	4		4	2	
気仙川	住田町	住田町長	住田町世田米字清水沢59-27	大船渡	2				
盛川	大船渡市	大船渡市長	盛町字下館下35-1	大船渡	68	6	23		7
甲子川	釜石市	釜石市長	大町3丁目8-3	釜石					
閉伊川	宮古市	宮古市長	五月町2番13号(防災会館)	宮古	270	32	175	11	22
関口川	山田町	山田町長	山田町豊間根10-124-2	宮古	47	32	35	3	
関口川	山田町	山田町長	山田町飯岡1-21-4	宮古					

※(廃止)は行ごと削除

変更前 (R01岩手県水防計画)

変更後 (R02岩手県水防計画(案))

図表9-2 水防管理団体の水防備蓄器具、資材一覧表 一関、宮古、大船渡、千厩、県南

P278

掛	具										資										水防倉庫概要				
	と	リ	ナ	ク	そ	杭	空	網	ビ	葎	竹	鉄	も	材	土	そ	建	床	年	度	積	面	積	概	要
矢	び	カ	タ	の	木	俵		ニール			線	こ	吹	の	の	築	面								
6	12				20			15						500										消防屯所併設	
6				3	105		3	20		20	50		20	1,200	パール	2	S	37						33.00	
1	1	1		ハンマー	2			20						20	鉄筋棒	50	本	S	31					33.00	
15	12	一輪車	6	ハンマー	68	80		53	32		16	150		2,400	鉄筋棒	200	本	S	29					33.00	
7	5	一輪車	10	ペンチ	12	ハンマー	8	100		40	37		50		鉄筋棒	130	本	S	41					33.00	
8			3	ハンマー	ハンマー	10	70		5	62		10	20	60	250	4,000		H	17					49.69	
40		一輪車	20		100	フルコン	20	25						400	大型水のり3 Tマット 20 網目20 ライフジャケット20	H	26						153.56		
		一輪車	6	ビニルパイプ	5	フルコン	47	14			6				トット 15 網目15 月の輪ジャケット 網目20	H	9						77.76		
35		一輪車	20	※-19	100	フルコン	20	25			2			200	ライフジャケット20 網目20	H	26							104.32	
2	5	一輪車	12		440	フルコン	37	31	13		16				トット 8 網目8 月の輪ジャケット 網目20	H	11						77.9		
10		一輪車	5	ビニルパイプ	2	フルコン	23	14		40	20			1,400	土のう製造	1	H	7						288.0	
13	1	一輪車	4	むしろ縫い針	11	フルコン	3	18						140	BBフナー-1 Tマット11 ベイロ12	H	25						20.72		
40	9	一輪車	9	※-17	400	フルコン	10	116							※-18	H	26							104.34	
36	7	一輪車	24	※-3	104	フルコン	92	134			2				鉄筋棒 191 ライフジャケット 88 月の輪ジャケット 1 網目20	H	6						33.00		
20	8	一輪車	5	※-4	150	フルコン	8	50			2			80	鉄筋棒100 ライフジャケット14	H	9							77.00	
					400			4							麻袋130	S	37							33.00	
5	7		3	※-1	350										S	42								33.00	
20	14	一輪車	5	※-5		フルコン	14	23			1			60	※-6	H	15							99.00	
12	33				140	フクロフ	215	125						13,600	ロープ	6	H	26						35.19	
																								消防屯所	
1	7							13						500										消防屯所	
				※-7				2	43		21			5,400	鉄筋棒 255本									旧消防屯所	
22	15		3		120	フクロフ	76							6,400	鉄筋棒 80本 網目 30本									消防署	
								20						400		H	20							50.00	
27		一輪車	8	ハンマー	9	500	12	92	0	23	7			1,200		H	24							防災会館	
4		一輪車	2	鉄	20	金棒	5	78						490		H	24							108.00	

掛	具										資										水防倉庫概要				
	と	リ	ナ	ク	そ	杭	空	網	ビ	葎	竹	鉄	も	材	土	そ	建	床	年	度	積	面	積	概	要
矢	び	カ	タ	の	木	俵		ニール			線	こ	吹	の	の	築	面								
6	14				26			8	15					500										消防屯所併設	
1	9	1		ハンマー	2			20						400	鉄筋棒	38	本	S	31					33.00	
15	12	一輪車	6	ハンマー	68	80		53	32		16	150		2,400	鉄筋棒	200	本	S	29					33.00	
7	5	一輪車	10	ペンチ	12	ハンマー	8	100		40	37		50		鉄筋棒	130	本	S	41					33.00	
8			3	ハンマー	ハンマー	10	70		5	62		10	20	60	250	4,000		H	17					49.69	
39		一輪車	20		164	フルコン	20	25						400	大型水のり3 Tマット 20 網目20 ライフジャケット20	H	26						153.56		
		一輪車	6	ビニルパイプ	3	フルコン	47	10			5				トット 15 網目15 月の輪ジャケット 網目20	H	9						77.76		
35		一輪車	20	※-19	100	フルコン	20	25			2			200	ライフジャケット20 網目20	H	26							104.32	
	14	一輪車	9		440	フルコン	37	31	13		16				トット 8 網目8 月の輪ジャケット 網目20	H	11						77.9		
10		一輪車	7	ビニルパイプ	2	フルコン	23	14		40	20			1,400	土のう製造	1	H	7						288.0	
15	1	一輪車	4	※-21	50	フルコン	3	18						140	BBフナー-1 Tマット11 ベイロ12	H	25						20.72		
46	25	一輪車	10	※-17	376	フルコン	10	116							※-18	H	26							104.34	
36	7	一輪車	24	※-3	104	フルコン	92	134			2				鉄筋棒 191 ライフジャケット 88 月の輪ジャケット 1 網目20	H	6						33.00		
20	8	一輪車	5	※-4	150	フルコン	8	50			2			80	鉄筋棒100 ライフジャケット14	H	9						77.00		
					400			4							麻袋130	S	37							33.00	
5	7		3	※-1	350										S	42								33.00	
20	14	一輪車	5	※-5		フルコン	14	23			1			60	※-6	H	15							99.00	
12	33				140	フクロフ	215	125						13,600	ロープ	6	H	26						35.19	
																								消防屯所	
1	7							13						500										消防屯所	
				※-7				2	43		21			5,400	鉄筋棒 255本									旧消防屯所	
22	15		3		120	フクロフ	76							6,400	鉄筋棒 80本 網目 30本									大船渡市防災センター	
								20						400		H	20							50.00	
33		一輪車	8	ハンマー	9	500	12	92	0	23	7			1,200		H	24							防災会館	
4		一輪車	2	鉄	20	金棒	5	78						490		H	24							108.00	

※(廃止)は行ごと削除



変更前 (R01岩手県水防計画)

変更後 (R02岩手県水防計画(案))

図表9-2 水防管理団体の水防備蓄器具、資材一覧表 一関、岩手、県北

P279

河川名	水防管理団体名	管理者	水防倉庫所在地	所轄振興局等	器					
					ス コ ン プ	つ る は し	と う が	お の り	か ま	か
小本川	岩泉町	岩泉町長	岩泉町松橋17の1	岩泉	34	5	57	6	5	3
久慈川	久慈市	久慈市長	田屋町	久慈	190	4		3		3
久慈川	久慈市	久慈市長	長内町(消防署)	久慈	30			1	3	
馬淵川	葛巻町	葛巻町長	葛巻町葛巻8-5-1	岩手	40	3	6	2	2	12
馬淵川	一戸町	一戸町長	一戸町役場	二戸	15	2	3	1	4	5
馬淵川	二戸市	二戸市長	石切所字中曽根50番	二戸	13	5	5	2	5	5
安比川	八幡平市	八幡平市長	臥田70	岩手	10			1		10
米代川	八幡平市	八幡平市長	下川原20	岩手						
安比川	二戸市	二戸市長	浄法寺町浄法寺	二戸	31		18			3
岡本川	二戸市	二戸市長	浄法寺町荒谷	二戸	7					
瀬月内川	九戸町	九戸村長	九戸村伊保内第23地割60	二戸	15	3	2	2	2	2
雪谷川	軽米町	軽米町長	九戸郡軽米町軽米(軽米町防災センター)	二戸	30			2		2
※-1 縄より器22 ※-2 竹割器5 竹ソギカマ3 縄より器17 むしろ縫針8 大ハンマー18 金槌4 ビニールパイプ19 竹切鋸10 ※-3 竹割器3 竹ソギカマ5 縄より器30 むしろ縫針17 ベンチ4 大ハンマー19 ビニールパイプ4 竹切鋸6 木槌2 金槌1 ※-4 竹割器10 竹ソギカマ7 縄より器24 大ハンマー4 竹切鋸2 ビニールパイプ1 ※-5 竹割器10 縄より器5 大ハンマー6 竹切鋸6 ビニールパイプ1 ※-6 鋼製杭250 Tマット4 BBワーカー2 ライフジャケット10 ※-7 ロープ2巻 ビニールパイプ15 ハンマー9 ※-8 チェンソー1 排水用ポンプ10台 刈払機4 竹割器3 竹ソギカマ3 空気膨張用ゴムボート 発電機8 ※-9 小型ポンプ1 組立式FRPボート1 ※-10 発電機1 投光器1 チェンソー1 ※-11 照明灯7 チェンソー6 大ハンマー1 鋸鎌3 縄より器10 浸水防水シート3 ※-12 ベンチ9 ハンマー9 竹ソギカマ2 砥石1 発電機1 投光器1 救命胴衣8 木タコ12 帽上灯10 ※-13 帽上灯10 ※-14 ベンチ3 ハンマー2 竹ソギカマ1 砥石1 発電機1 投光器1 救命胴衣3 帽上灯10 ※-15 ベンチ7 ハンマー13 砥石1 発電機1 投光器1 救命胴衣3 木タコ3 帽上灯10 ※-16 ベンチ5 ハンマー3 竹ソギカマ1 砥石1 発電機1 投光器1 救命胴衣3 帽上灯8 ※-17 大ハンマー13 金槌9 むしろ縫い針8 縄より器20 ※-18 Tマット4 鉄製杭70 バイロン30 ※-19 大ハンマー31 小ハンマー16 木槌5 縄燃器12 縄切鎌45 むしろ縫針44 竹割器9 竹鋸17 竹尖鎌9 ※-20 竹削ぎ鎌3 竹割器1 竹切鋸1 ※-21 竹尖鎌 20										

河川名	水防管理団体名	管理者	水防倉庫所在地	所轄振興局等	器					
					ス コ ン プ	つ る は し	と う が	お の り	か ま	か
小本川	岩泉町	岩泉町長	岩泉町松橋17の1	岩泉	34	5	57	6	5	3
久慈川	久慈市	久慈市長	田屋町	久慈	190	4		3		3
久慈川	久慈市	久慈市長	長内町(消防署)	久慈	30			1	3	
馬淵川	葛巻町	葛巻町長	葛巻町葛巻8-5-1	岩手	40	3	6	2	2	12
馬淵川	一戸町	一戸町長	一戸町役場	二戸	15	2	3	1	4	5
馬淵川	二戸市	二戸市長	石切所字中曽根50番	二戸	13	5	5	2	5	5
安比川	八幡平市	八幡平市長	臥田70	岩手	10			1		10
米代川	八幡平市	八幡平市長	井山口16-1	岩手						
安比川	二戸市	二戸市長	浄法寺町浄法寺	二戸	31		18			3
岡本川	二戸市	二戸市長	浄法寺町荒谷	二戸	7					
瀬月内川	九戸町	九戸村長	九戸村伊保内第23地割60	二戸	15	3	2	2	2	2
雪谷川	軽米町	軽米町長	九戸郡軽米町軽米(軽米町防災センター)	二戸	30			2		2
※-1 縄より器22 ※-2 竹割器5 竹ソギカマ3 縄より器17 むしろ縫針8 大ハンマー18 金槌4 ビニールパイプ19 竹切鋸10 ※-3 竹割器4 竹ソギカマ5 縄より器30 むしろ縫針17 ベンチ4 大ハンマー19 ビニールパイプ4 竹切鋸6 木槌2 金槌1 ※-4 竹割器10 竹ソギカマ7 縄より器24 大ハンマー4 竹切鋸2 ビニールパイプ1 ※-5 竹割器10 縄より器5 大ハンマー6 竹切鋸6 ビニールパイプ1 ※-6 鋼製杭250 Tマット4 BBワーカー2 ライフジャケット10 ※-7 ロープ2巻 ビニールパイプ15 ハンマー9 ※-8 チェンソー1 排水用ポンプ10台 刈払機4 竹割器3 竹ソギカマ3 空気膨張用ゴムボート 発電機8 ※-9 小型ポンプ1 組立式FRPボート1 ※-10 発電機1 投光器1 チェンソー1 ※-11 照明灯7 チェンソー6 大ハンマー1 鋸鎌3 縄より器10 浸水防水シート3 ※-12 ベンチ9 ハンマー9 竹ソギカマ2 砥石1 発電機1 投光器1 救命胴衣8 木タコ12 帽上灯10 ※-13 帽上灯10 ※-14 ベンチ3 ハンマー2 竹ソギカマ1 砥石1 発電機1 投光器1 救命胴衣3 帽上灯10 ※-15 ベンチ7 ハンマー13 砥石1 発電機1 投光器1 救命胴衣3 木タコ3 帽上灯10 ※-16 ベンチ5 ハンマー3 竹ソギカマ1 砥石1 発電機1 投光器1 救命胴衣3 帽上灯8 ※-17 大ハンマー13 金槌9 むしろ縫い針8 縄より器30 ※-18 Tマット4 鉄製杭108 バイロン30 救命胴衣10 ※-19 大ハンマー28 小ハンマー16 木槌1 縄燃器48 縄切鎌45 むしろ縫針42 竹割器9 竹鋸17 竹尖鎌9 ※-20 竹削ぎ鎌3 竹割器1 竹切鋸1 ※-21 むしろ縫針11 竹尖鎌 3										

変更前 (R01岩手県水防計画)

変更後 (R02岩手県水防計画(案))

図表9-2 水防管理団体の水防備蓄器具、資材一覧表 岩手、県北

P280

掛	具				杭	空	資				材		水防倉庫概要			
	と	リ	ナ	ク			ソ	鉄	も	土	そ	建	床			
び	ヤ	ソ	の	の	木	俵	網	ビ	苧	竹	線	吹	の	の	年	面
ぐ	カ	の	バ	他				ニ				こ	う	他	度	積
ち	ー	パ	ー					ル								(
矢	タ	ー	他					シ								㎡
3							2	12			52		5,600	鋼杭 178	H 3	107.0
3	13				44		20		60		50			※-8	S 42	59.00
								105					800	※-9		久慈消防署
8	3	一輪車 3	2	※-11	30		10	30			2		4,500		H 3 H 8	33.05 57.96
3	20			一輪車 2 ヘルメ 3			0	5			0		2,000			役場内
5	2			ヘルメ 2 チャ 5	30		10	10			10		3,000			市民会館東郷町子防倉庫
							20	5			1		1,300	スーパー土のう 100	S 57	28.00
							30						800		H 10	15.00
1	12			カナテコ2												消防屯所
	4															消防屯所
3	2		2	ヘルメ 3 ヘルメ 3	20		5	10					1,500		S 55	279.25
2			2	ヘルメ 3 ヘルメ 4 カナテコ									2,000			防災センター

掛	具				杭	空	資				材		水防倉庫概要			
	と	リ	ナ	ク			ソ	鉄	も	土	そ	建	床			
び	ヤ	ソ	の	の	木	俵	網	ビ	苧	竹	線	吹	の	の	年	面
ぐ	カ	の	バ	他				ニ				こ	う	他	度	積
ち	ー	パ	ー					ル								(
矢	タ	ー	他					シ								㎡
3							2	12			52		5,600	鋼杭 178	H 3	107.0
3	13				44		20		60		50			※-8	S 42	59.00
								105					1,000	※-9		久慈消防署
8	3	一輪車 3	2	※-11	30		10	30			2		4,500		H 3 H 8	33.05 57.96
3	20			一輪車 2 ヘルメ 3			0	5			0		2,000			役場内
5	2			ヘルメ 2 チャ 5	30		10	10			10		3,000			市民会館東郷町子防倉庫
							0	5			1		1,300	スーパー土のう 100	S 57	28.00
							30						800		H 10	15.00
1	12			カナテコ2												消防屯所
	4															消防屯所
3	2		2	ヘルメ 3 ヘルメ 3	20		5	10					1,500		S 55	279.25
2			2	ヘルメ 3 ヘルメ 4 カナテコ									2,000			防災センター

図表16-1 浸水想定区域指定・公表河川一覧

P317

図表16-1 浸水想定区域指定・公表河川一覧

河川名	浸水想定公表時点	関係市町村
閉伊川	H18.3.24	宮古市
瀬月内川	H20.6.20	九戸村、軽米町
久慈川	H18.9.29	久慈市
夏井川	H18.9.29	久慈市
長内川	H18.9.29	久慈市
大槌川	H20.6.20	大槌町
鶴住唐川	H20.6.20	釜石市
盛川	H18.9.29	大船渡市
津軽石川	H18.3.24	宮古市、山田町
甲子川	H22.3.12	釜石市
関口川	H20.8.12	山田町
夏川	H29.6.16(想定最大規模)	一関市
猿ヶ石川	H30.11.20(想定最大規模)	遠野市
早瀬川	H30.11.20(想定最大規模)	遠野市
砂鉄川	H30.10.23(想定最大規模)	一関市
気仙川	H30.10.30(想定最大規模)	陸前高田市、住田町
北上川	H30.6.15(想定最大規模) 浪民地区 H30.9.28(想定最大規模) 五日市地区	盛岡市
松川	H30.6.15(想定最大規模) 好摩地区 H30.11.9(想定最大規模) 西根地区	盛岡市 八幡平市
園川	H30.6.15(想定最大規模)	盛岡市
小本川	H30.6.15(想定最大規模)	岩泉町
馬淵川	H30.9.28(想定最大規模)	二戸市、一戸町、 葛巻町
安比川	H30.9.28(想定最大規模)	二戸市、一戸町、 八幡平市
馬淵川	H30.9.28(想定最大規模)	二戸市、一戸町、 葛巻町
猿沢川	H30.10.23(想定最大規模)	一関市
曾慶川	H30.10.23(想定最大規模)	一関市
大股川	H30.10.30(想定最大規模)	住田町
衣川	H30.12.14(想定最大規模)	奥州市、平泉町

入手方法

「いわてデジタルマップ」で閲覧可（HP検索）

図表16-1 浸水想定区域指定・公表河川一覧

河川名	浸水想定公表時点	関係市町村
閉伊川	H18.3.24	宮古市
瀬月内川	H20.6.20	九戸村、軽米町
久慈川	H18.9.29	久慈市
夏井川	H18.9.29	久慈市
長内川	H18.9.29	久慈市
大槌川	H20.6.20	大槌町
鶴住唐川	H20.6.20	釜石市
盛川	H18.9.29	大船渡市
津軽石川	H18.3.24	宮古市、山田町
甲子川	H22.3.12	釜石市
関口川	H20.8.12	山田町
夏川	H29.6.16(想定最大規模)	一関市
猿ヶ石川	H30.11.20(想定最大規模)	遠野市
早瀬川	H30.11.20(想定最大規模)	遠野市
砂鉄川	H30.10.23(想定最大規模)	一関市
気仙川	H30.10.30(想定最大規模)	陸前高田市、住田町
北上川	H30.6.15(想定最大規模) 浪民地区 H30.9.28(想定最大規模) 五日市地区	盛岡市
松川	H30.6.15(想定最大規模) 好摩地区 H30.11.9(想定最大規模) 西根地区	盛岡市 八幡平市
園川	H30.6.15(想定最大規模)	盛岡市
小本川	H30.6.15(想定最大規模)	岩泉町
馬淵川	H30.9.28(想定最大規模)	二戸市、一戸町、 葛巻町
安比川	H30.9.28(想定最大規模)	二戸市、一戸町、 八幡平市
猿沢川	H30.10.23(想定最大規模)	一関市
曾慶川	H30.10.23(想定最大規模)	一関市
大股川	H30.10.30(想定最大規模)	住田町
衣川	H30.12.14(想定最大規模)	奥州市、平泉町
瀬月内川	R1.5.24(想定最大規模)	九戸村
雷谷川	R1.5.24(想定最大規模)	軽米町
甲子川	R1.5.24(想定最大規模)	釜石市
鶴住唐川	R1.5.24(想定最大規模)	釜石市
盛川	R2.2.12(想定最大規模)	大船渡市

変更前 (R01岩手県水防計画)

変更後 (R02岩手県水防計画(案))

参考資料目次修正

参考資料目次

参考1	岩手県水防協議会条例	P. 318
参考2	水防法	P. 319
参考3	激甚災害に対処するための特別の財政援助等に関する法律(抄)	P. 341
参考4	気象業務法(抄)	P. 342
参考5	気象業務法施行令(抄)	P. 345
参考6	退職水防団員等報償規定	P. 348
参考7	水防功労者表彰規則	P. 349
参考8	砂防指定地指定表	P. 350
参考9	急傾斜地崩壊危険区域指定表	P. 355
参考10	地すべり防止区域指定表	P. 358
参考11	水防協力団体指定一覧表	P. 359

参考資料目次

参考1	岩手県水防協議会条例	P. 325
参考2	水防法	P. 326
参考3	激甚災害に対処するための特別の財政援助等に関する法律(抄)	P. 348
参考4	気象業務法(抄)	P. 349
参考5	気象業務法施行令(抄)	P. 352
参考6	退職水防団員等報償規定	P. 355
参考7	水防功労者表彰規則	P. 356
参考8	砂防指定地指定表	P. 357
参考9	急傾斜地崩壊危険区域指定表	P. 362
参考10	地すべり防止区域指定表	P. 365
参考11	水防協力団体指定一覧表	P. 366

参考8 砂防指定地指定表

P358

参考8. 砂防指定地指定表											
(平成31年4月1日)											
番号	溪流名	市町村名	指定年月日	番号	支流名	市町村名	指定年月日	番号	支流名	市町村名	指定年月日
440	大久保川	奥州市	S65.8.14	111	岳川	花巻市	S32.9.25	80	小島瀬川	遠野市	S27.5.14
61	北股川	奥州市	S26.10.2	110	葛丸川	花巻市	S32.9.25	93	山谷川	遠野市	S29.11.8
91	口沢川	奥州市	S29.11.8	146	大沢川	花巻市	S37.11.8	94	滝川	遠野市	S29.11.8
95	祖沢川	奥州市	S30.11.25	169	三ッ沢川	花巻市	S39.6.23	100	畑原沢川	遠野市	S31.1.17

参考8. 砂防指定地指定表											
(令和2年4月1日現在)											
番号	溪流名	市町村名	指定年月日	番号	支流名	市町村名	指定年月日	番号	支流名	市町村名	指定年月日
440	大久保川	奥州市	S65.8.14	111	岳川	花巻市	S32.9.25	80	小島瀬川	遠野市	S27.5.14
61	北股川	奥州市	S26.10.2	110	葛丸川	花巻市	S32.9.25	93	山谷川	遠野市	S29.11.8
91	口沢川	奥州市	S29.11.8	146	大沢川	花巻市	S37.11.8	94	滝川	遠野市	S29.11.8

変更前 (R01岩手県水防計画)

変更後 (R02岩手県水防計画(案))

参考8 砂防指定地指定表

P362

番号	溪流名	市町村名	指定年月日	番号	支流名	市町村名	指定年月日	番号	支流名	市町村名	指定年月日
757	船越の沢	山田町	H14.5.29	850	小本川	岩泉町	H30.12.26	713	中沢の沢	久慈市	H9.6.3
34	種倉沢	岩泉町	S15.7.6	851	安家川	岩泉町	H30.12.26	721	平庭沢	久慈市	H10.7.16
35	沢口沢	岩泉町	S15.7.6	191	松前沢川	田野畑村	S40.7.10	769	中沢の沢	久慈市	H14.8.27
39	釜沢	岩泉町	S17.9.4	243	菅代川	田野畑村	S42.12.28	770	下川井の沢	久慈市	H14.8.27
142	三田市川	岩泉町	S36.12.8	281	平井御川	田野畑村	S45.10.6	772	旭町の沢	久慈市	H14.12.13
161	栴待川	岩泉町	S38.9.14	300	長内川	田野畑村	S47.3.16	773	中清水の沢	久慈市	H14.12.13

番号	溪流名	市町村名	指定年月日	番号	支流名	市町村名	指定年月日	番号	支流名	市町村名	指定年月日
757	船越の沢	山田町	H14.5.29	850	小本川	岩泉町	H30.12.26	702	旭町の沢	久慈市	H8.4.9
34	種倉沢	岩泉町	S15.7.6	851	安家川	岩泉町	H30.12.26	713	中沢の沢	久慈市	H9.6.3
35	沢口沢	岩泉町	S15.7.6	856	印勝の沢(4)	岩泉町	H31.4.10	721	平庭沢	久慈市	H10.7.16
39	釜沢	岩泉町	S17.9.4	191	松前沢川	田野畑村	S40.7.10	769	中沢の沢	久慈市	H14.8.27
142	三田市川	岩泉町	S36.12.8	243	菅代川	田野畑村	S42.12.28	770	下川井の沢	久慈市	H14.8.27
161	栴待川	岩泉町	S38.9.14	281	平井御川	田野畑村	S45.10.6	772	旭町の沢	久慈市	H14.12.13
190	小成川、瓊沢	岩泉町	S40.7.10	300	長内川	田野畑村	S47.3.16	773	中清水の沢	久慈市	H14.12.13

参考9 急傾斜地崩壊危険区域指定表

P363

参考9. 急傾斜地崩壊危険区域指定表				(平成31年4月1日現在)			
No.	箇所名	市町村名	指定年月日	No.	箇所名	市町村名	指定年月日
14	本町	奥州市	S47.10.20	157	八幡前	一関市	H2.12.18
25	正原寺台	奥州市	S47.11.14	159	寒沢	一関市	H3.2.12
98	塔ヶ崎	奥州市	S54.4.3	160	館下(2)	一関市	H3.4.9
118	町上	奥州市	S59.12.25	161	白崎	一関市	H3.4.9
				92	新町	八幡平市	S54.4.3
				133	館市	八幡平市	S62.11.13
				187	中佐井	八幡平市	H6.9.2
				197	五日市	八幡平市	H7.3.31

参考9. 急傾斜地崩壊危険区域指定表				(令和2年4月1日現在)			
No.	箇所名	市町村名	指定年月日	No.	箇所名	市町村名	指定年月日
14	本町	奥州市	S47.10.20	157	八幡前	一関市	H2.12.18
25	正原寺台	奥州市	S47.11.14	159	寒沢	一関市	H3.2.12
98	塔ヶ崎	奥州市	S54.4.3	160	館下(2)	一関市	H3.4.9
118	町上	奥州市	S59.12.25	161	白崎	一関市	H3.4.9
				92	新町	八幡平市	S54.4.3
				133	館市	八幡平市	S62.11.13
				187	中佐井	八幡平市	H6.9.2
				197	五日市	八幡平市	H7.3.31

P364

参考9. 急傾斜地崩壊危険区域指定表				(平成31年4月1日現在)			
No.	箇所名	市町村名	指定年月日	No.	箇所名	市町村名	指定年月日
325	大櫛の2	住田町	H29.6.30	80	小白浜(2)	釜石市	S52.2.18
1	目ヶ沢	釜石市	S46.2.5	87	本郷(1)	釜石市	S52.7.19
3	沢村沢	釜石市	S46.7.6	88	本郷(2)	釜石市	S52.7.19
4	天神沢	釜石市	S46.9.10	89	松原沢	釜石市	S52.7.19
				179	青砂里(2)	宮古市	H5.3.16
				180	小林	宮古市	H5.3.16
				185	中組	宮古市	H6.9.2
				204	日向	宮古市	H9.3.7

参考9. 急傾斜地崩壊危険区域指定表				(令和2年4月1日現在)			
No.	箇所名	市町村名	指定年月日	No.	箇所名	市町村名	指定年月日
325	大櫛の2	住田町	H29.6.30	80	小白浜(2)	釜石市	S52.2.18
1	目ヶ沢	釜石市	S46.2.5	87	本郷(1)	釜石市	S52.7.19
3	沢村沢	釜石市	S46.7.6	88	本郷(2)	釜石市	S52.7.19
4	天神沢	釜石市	S46.9.10	89	松原沢	釜石市	S52.7.19
				179	青砂里(2)	宮古市	H5.3.16
				180	小林	宮古市	H5.3.16
				185	中組	宮古市	H6.9.2
				204	日向	宮古市	H9.3.7

P365

参考9. 急傾斜地崩壊危険区域指定表				(平成31年4月1日現在)			
No.	箇所名	市町村名	指定年月日	No.	箇所名	市町村名	指定年月日
178	キノト	二戸市	H5.1.26				
238	秋葉	二戸市	H10.7.21				
239	寺の上(その2)	二戸市	H10.7.21				
242	町裏(その2)	二戸市	H11.6.8				
270	下平	二戸市	H14.7.9				

参考9. 急傾斜地崩壊危険区域指定表				(令和2年4月1日現在)			
No.	箇所名	市町村名	指定年月日	No.	箇所名	市町村名	指定年月日
178	キノト	二戸市	H5.1.26				
238	秋葉	二戸市	H10.7.21				
239	寺の上(その2)	二戸市	H10.7.21				
242	町裏(その2)	二戸市	H11.6.8				
270	下平	二戸市	H14.7.9				