

後期計画の策定に向けた地域検討会議（第4回）

＜釜石・遠野ブロック＞

日時：令和2年9月4日（金）

10:00～12:00

会場：大槌町中央公民館

3階 大会議室

【次 第】

- 1 開会
- 2 県教育委員会挨拶
- 3 後期計画策定に向けた意見交換
 - ◆ テーマ
 - 1 後期計画（案）について
 - (1) 後期計画の基本的な考え方等について
 - (2) 後期計画の具体的な取組について
 - 2 その他
- 4 その他
- 5 閉会

■ 後期計画策定に向けた意見交換

[テーマ]

1 後期計画（案）について

- (1) 後期計画の基本的な考え方等について
- (2) 後期計画の具体的な取組について

2 その他

1 後期計画（案）について

(1) 後期計画の基本的な考え方等について

- ・ 後期計画（案）では、新たに「生徒の希望する進路の実現」と「地域や地域産業を担う人づくり」の2つを基本的な考えとしております。
- ・ この基本的な考え方など、計画全体について御意見を伺います。

(2) 後期計画の具体的な取組について

- ・ 後期計画（案）では、生徒にとってより良い教育環境の実現に向け、1学級校の維持等、原則として現在の学校、学科及び学級規模をできる限り維持することとしております。
- ・ また、盛岡市内の高校への生徒の集中を緩和し、学校規模の大きさを生かした特色ある教育活動の実施に向けた盛岡ブロックにおける統合や、地域産業を担う人づくりに向けて、地域の産業教育の拠点となる専門高校等の整備のための県南地域、宮古ブロック及び二戸ブロックで専門高校等の統合も行うこととしております。
- ・ この具体的な取組について御意見を伺います。

2 その他

地域検討会議等で寄せられた意見の反映状況等

	意見等	反映状況等
1	<ul style="list-style-type: none"> 岩手の高校教育の未来像を明確にし、高校再編の目指す方向性を示すべき 	<ul style="list-style-type: none"> 「生徒の希望する進路の実現」と「地域や地域産業を担う人づくり」の2つを基本的な考え方とする
2	<ul style="list-style-type: none"> 中学生の選択肢を確保すべき 教育の機会を保障することは重要 多様な進路希望に対応した学校・学科を配置すべき 	<ul style="list-style-type: none"> 各ブロックにおける現在の学校規模をできる限り維持することで、学びの選択肢を確保する 生徒の多様な進路実現に向けて、7学級校等の学校規模を確保し、学科も維持する
3	<ul style="list-style-type: none"> 地元の高校の存在は大きく重要な役割を果たしていることから、小規模であっても存続させるべき 地域を担う人材の育成が必要 小規模校の維持と教育の質の充実が必要 	<ul style="list-style-type: none"> 1学級校等、小規模校をできる限り維持し、多様な分野の学びも確保するとともに、教育内容の充実を図る
		<ul style="list-style-type: none"> I C T等の活用による新たな学びを推進し、教育内容の充実を図る
4	<ul style="list-style-type: none"> 盛岡市内への生徒の集中緩和に向けた対応が必要 	<ul style="list-style-type: none"> 盛岡ブロックの盛岡南高校と不来方高校を統合し、体育、芸術、外国語等の特色を生かした教育を実践する
5	<ul style="list-style-type: none"> ものづくり産業や地域産業を担う専門人材の育成が必要 地域に根ざした専門教育の充実が必要 	<ul style="list-style-type: none"> 県南地域において統合を行い、産業人材のニーズに幅広く対応できるよう、規模の大きな工業高校を設置する
		<ul style="list-style-type: none"> 宮古ブロック、二戸ブロックにおいて統合を行い、各専門分野に関する特色ある学科等の機能を維持し、地域の専門教育の拠点となる高校等を整備する
6	<ul style="list-style-type: none"> 小規模校の魅力化に取り組んで欲しい 	<ul style="list-style-type: none"> 令和2年度から、新たに小規模校を対象とした「高校の魅力化促進事業」を推進し、魅力づくりに取り組む
7	<ul style="list-style-type: none"> I C T等の技術を積極的に導入し、教育の質の向上を図るべき 	<ul style="list-style-type: none"> 令和2年度から、新たに「県立学校I C T機器整備事業」を推進し、I C Tを活用した教育環境の充実を図る
8	<ul style="list-style-type: none"> 少人数学級を導入すべき 教育の質を維持するため、小規模校には教員の加配をするべき 	<ul style="list-style-type: none"> 国に対して従来の教職員配置基準の見直しを要望してきたが、本年度からは特に、本県のような地理的条件を抱えた地域における小規模校への配置基準の見直しの必要性も加えたところであり、今後も要望を継続する 小規模校への教員加配等の措置を継続する
9	<ul style="list-style-type: none"> 統合等により、教育の機会の保障ができない場合には通学支援を考えるべき 	<ul style="list-style-type: none"> 公共交通機関による統合先の高校への通学が困難となる場合等には、他の地域との公平性も考慮した上で、具体的な支援策について地域の意見も考慮しながら検討する
10	<ul style="list-style-type: none"> 県外の生徒を積極的に受け入れるべき 	<ul style="list-style-type: none"> これまで実施してきた葛巻町の山村留学等の取組に加え、令和2年度入試から、県外からの志願者受入れを行うこととし、平舘高校、住田高校、遠野高校、遠野緑峰高校、大槌高校の5校で実施しており、令和3年度も拡大する予定
11	<ul style="list-style-type: none"> 中学生に対して、各高校の魅力等の情報を発信して欲しい 	<ul style="list-style-type: none"> 県教育委員会では、県立高校各校の学習内容等を紹介する「ハイスクールガイド」を作成し、各中学校に配布しており、今後も内容の充実を図る

県立学校におけるICT環境整備

① 県立学校ICT機器整備事業
【新規】235,712千円

・県立高校にICT機器等を整備

【R2整備校】20校
国指定SSH:4校 岩手県版SSH:8校
遠隔拠点校:6校 国指定研究校:2校

【R2整備機器】

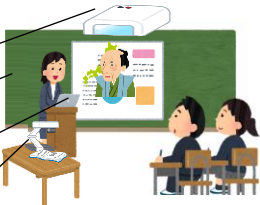
普通教室等

大型提示装置

映写対応黒板

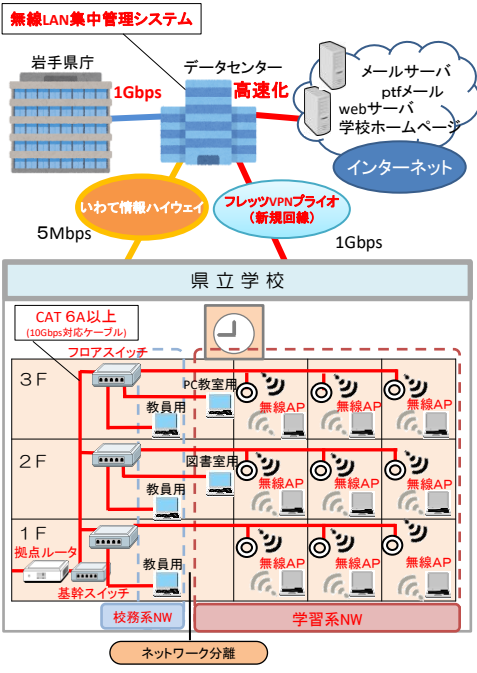
指導者用PC

実物投影機



② 県立学校ICT機器整備事業 (R1繰越)
【新規】1,427,760千円

・全ての県立学校の普通教室等に無線LAN環境等を整備



③ 情報処理教育設備整備費(高校)
【継続】155,655千円

④ 設備整備事業(特支)
【継続】13,847千円

・県立学校PC室用機器整備(2in1PC、大型提示装置)
⇒ 県立高校PC室、特別支援学校PC室のICT機器の更新

⑤ いわて教育情報ネットワーク整備費
【継続】502,141千円

・セキュリティ対策強化のためのネットワークの改修整備

教育情報化の機運醸成

⑥ いわて学びの改革研究・普及事業
【再掲】34,044千円

◇教育情報化普及推進事業 【新規】1,366千円

- ・いわて教育情報化普及啓発セミナーの開催
⇒ 市町村教育長等向け普及啓発セミナーの開催
- ・教育情報化推進アドバイザーの派遣
⇒ 市町村への教育情報化アドバイザー派遣

いわて学びの改革研究・普及事業

⑥ いわて学びの改革研究・普及事業
【新規】34,044千円

◇いわて学びの改革研究事業
【新規】32,678千円

・「いわて学びの改革研究チーム(岩手大・県立大・県教育委員会)」による実証研究

⇒ 研究指定校での実証研究
研究指定校(高校):3校
研究指定校(小中):4校

- ・ICTを活用した「主体的・対話的で深い学びの実践・実証研究
- ・大型提示装置等と生徒用PCを連動させた授業改善の実証研究
- ・民間企業と連携した教材コンテンツを活用した個別最適化学習の実証研究(算数・数学等)

・遠隔教育の実証研究
・遠隔拠点校:7校

- ・教員のICT機器活用スキル研修の実施
⇒ 校種別ICT活用スキル研修
- ・ICT活用支援員の配置[民間委託]
⇒ ICT機器の活用と研究の支援

ICT活用による
総合的な
学力向上施策
の展開

いわて進学支援ネットワーク事業

⑦ 探究プログラム事業
【新規】20,000千円

・理科・数学の学力向上と科学的思考力の育成

⇒ 探究プログラム重点校(岩手県版SSH)における理数教科に関する探究的な学習を実施



小中高をつなぐ子どもの
学びの履歴構築事業

⑧ 小中高をつなぐ子どもの学びの履歴構築事業
【継続】14,750千円

・学力調査や学習指導の改善に向けた調査研究・検討

⇒ 学力調査の活用方法等の分析・研究
学習指導等の充実に向けた研究・検討



いわての地域国際化人材育成事業

⑨ いわての地域国際化人材育成事業
【拡充】9,883千円

・英語力の把握と分析

⇒ 英検IBA受験対象を中2から高2にも拡大し、段階に応じた分析による英語力向上策を実施



大学入学者選抜改革対策事業

⑩ 大学入学者選抜改革対策事業
【継続】3,289千円

⇒ 教員の指導力向上(配信型授業の研究等)



GIGAスクール構想の加速(コロナウイルス対応緊急経済対策)【R2補正】

⑪ 児童生徒1人1台端末整備事業【新規】78,406千円

・県立一関一高附属中及び特別支援学校小学部・中学部の全児童生徒

⑫ 家庭学習のための通信機器整備支援事業【新規】1,530千円

・Wi-Fi環境等の整っていない家庭を対象にモバイルルーター等を貸与

⑬ 障がいのある児童生徒の入出力支援装置整備事業【新規】9,594千円

・視覚や聴覚、身体等の児童生徒の障がいに応じた入出力支援装置の整備

⑭ GIGAスクールサポーター配置事業【新規】5,556千円

・学校の1人1台端末等導入を支援するためのICT支援員の配置(民間委託)

⑮ 遠隔学習機能強化事業【新規】4,764千円

・遠隔学習の実施に向けたWebカメラ等の通信機器の整備

⑯ オンライン学習推進事業【新規】88,517千円

・県立高校や市町村立小中学校におけるオンライン学習支援サービスの活用

プロジェクトで目指す姿

新たな社会を創造し、岩手県の未来をけん引する人材の育成



生まれ育った地域で、個々の状況に応じた
質の高い教育を受けられる環境の構築
いわて版
スマートスクール・プラットフォーム

いわて地域担い手育成支援事業（高校の魅力化促進事業）について

1 事業の趣旨

小規模校において、地域と連携し、総合的な探究の時間等を活用した地域理解の学習活動の充実等を通して魅力ある学校づくりに取り組むことで、生徒の未来を切り拓く資質・能力や自己有用感を育み、岩手の産業や地域を支える人材を育成するとともに、小中学生の地元高校への理解と進学意識の醸成を図る。

2 事業対象校

沼宮内、葛巻、平舘、雫石、花巻農業、大迫、遠野緑峰、西和賀、水沢農業、水沢商業、前沢、金ヶ崎、一関工業、花泉、大東、住田、釜石商工、山田、宮古北、宮古水産、岩泉、久慈工業、種市、大野、軽米、伊保内、福岡工業、一戸

3 令和2年度の主な取組内容

(1) 高校生の地域理解の学習活動

- ・ 市町村等と連携した地域の歴史や文化、観光資源を理解する講座
- ・ 地域課題を考察し、町づくりに参画する探究活動等
- ・ 地元産業界と連携した地域の産業を理解する講座

(2) 小中学生の地元高校の理解促進と進学意識の醸成への取組

- ・ 小中学生を対象とした地域理解に関する探究活動の成果発表
- ・ 学科や地域の産業を活かした出前授業やものづくり体験教室等

4 期待される効果

(1) 高校生

- ・ 未来を切り拓く資質・能力を育成できる。
- ・ 地域への関心・理解を深め、地域に対してより積極的な提言をする視点や発信力を身に付ける。
- ・ 地域社会の課題とその解決に向けた探究的な学びを行うことで、郷土への誇りと愛着が醸成され、将来の地域の担い手としての意識を高めることが出来る。

(2) 地域住民や小中学生

- ・ 地元高校が地域の将来の担い手を育成する魅力ある学校であると認識し、高校の取組に積極的に参加する。
- ・ 高校生による発表などにより、学びの広がりや自己肯定感の向上につなげることが出来る。

(3) 地域

- ・ 地域の担い手を育成するために、地元高校と協働して学校魅力化や地域創生につなげることが出来る。

釜石・遠野ブロックの県立高校の状況

1 募集学科・在籍生徒数等（令和2年度：全日制）

学校名	募集学科(定員)	募集定員	全校学級数	在籍生徒数	備考
釜石	普通(120)、理数(40) ※普通・理数くくり募集	160	14	449	R2 学級減
釜石商工	【工業】機械(40)、電気電子(40)、【商業】総合情報(40)	120	9	274	H30 学科改編 (工業3→2、商業2→1)
遠野	普通(160)	160	12	353	
遠野緑峰	【農業】生産技術(40)、【商業】情報処理(40)	80	6	157	
大槌	普通(80)	80	6	148	H29 学級減

2 入試の状況

※網掛けは学級減等を表す

学校名	学科	H30				H31				R2			
		定員	総受検者	合格者	定員差異	定員	総受検者	合格者	定員差異	定員	総受検者	合格者	定員差異
釜石	普通・理数	200	153	153	▲47	200	177	177	▲23	160	131	130	▲30
釜石商工	機械	40	30	29	▲11	40	32	32	▲8	40	34	34	▲6
	電気電子	40	27	24	▲16	40	31	29	▲11	40	18	18	▲22
	総合情報	40	40	37	▲3	40	39	38	▲2	40	37	36	▲4
遠野	普通	160	145	140	▲20	160	129	124	▲36	160	94	94	▲66
遠野緑峰	生産技術	40	36	35	▲5	40	35	35	▲5	40	29	29	▲11
	情報処理	40	22	22	▲18	40	23	23	▲17	40	28	28	▲12
大槌	普通	80	56	53	▲27	80	42	42	▲38	80	53	53	▲27
釜石・遠野ブロック計		640	509	493	▲147	640	508	500	▲140	600	424	422	▲178

3 市町村の中学校卒業生の推移（R2.5.1時点）

後期計画期間(R3~R7)

※中段：対前年比、下段：対R2年比

	R2年3月	R3年3月	R4年3月	R5年3月	R6年3月	R7年3月	R8年3月	R9年3月	R10年3月	R11年3月	R12年3月	R13年3月	R14年3月	R15年3月	R16年3月
遠野	211	195 -16 -16	234 39 23	182 -52 -29	201 19 -10	192 -9 -19	185 -7 -26	179 -6 -32	181 2 -30	187 6 -24	152 -35 -59	157 5 -54	145 -12 -66	137 -8 -74	136 -1 -75
遠野地区	211	195 -16 -16	234 39 23	182 -52 -29	201 19 -10	192 -9 -19	185 -7 -26	179 -6 -32	181 2 -30	187 6 -24	152 -35 -59	157 5 -54	145 -12 -66	137 -8 -74	136 -1 -75
釜石	235	243 8 8	211 -32 -24	242 31 7	198 -44 -37	243 45 8	179 -64 -56	220 41 -15	227 7 -8	185 -42 -50	211 26 -24	203 -8 -32	194 -9 -41	189 -5 -46	165 -24 -70
大槌	81	78 -3 -3	84 6 3	85 1 4	79 -6 -2	72 -7 -9	87 15 6	67 -20 -14	89 22 8	77 -12 -4	76 -1 -5	74 -2 -7	75 1 -6	79 4 -2	69 -10 -12
釜石地区	316	321 5 5	295 -26 -21	327 32 11	277 -50 -39	315 38 -1	266 -49 -50	287 21 -29	316 29 0	262 -54 -54	287 25 -29	277 -10 -39	269 -8 -47	268 -1 -48	234 -34 -82
釜石・遠野地区計	527	516 -11 -11	529 13 2	509 -20 -18	478 -31 -49	507 29 -20	451 -56 -76	466 15 -61	497 31 -30	449 -48 -78	439 -10 -88	434 -5 -93	414 -20 -113	405 -9 -122	370 35 -157
卒業生		現中3	中2	中1	小6	小5	小4	小3	小2	小1	5才・4才	4才・3才	3才・2才	2才・1才	1才・0才

4 入学者の推計 (R2. 5. 1 時点)

後期計画期間(R3~R7)

学校	学級数	R2	R3	R4	R5	R6	R7	R8	R9	R10	R11	R12	R13	R14	R15	R16
釜石	4	130	144	133	144	125	142	116	129	137	117	125	121	117	115	102
釜石商工	3	88	88	79	88	74	87	69	79	84	69	77	74	71	70	62
遠野	4	94	108	121	101	108	105	100	96	97	100	84	86	81	76	75
遠野緑峰	2	57	52	59	49	52	51	47	47	48	48	41	42	39	37	36
大槌	2	53	44	46	47	43	42	46	39	48	42	42	41	41	42	37
計	15	422	435	437	429	401	426	378	390	414	375	369	364	349	341	311
必要学級		11	11	11	11	11	11	10	13	11	10	10	10	9	9	8

【入学者推計について】

- ・ R 2 は実績値
- ・ 過去 3 年間の入学実績、及び中学校卒業予定者数推移に基づいて算出したもの
- ・ 網掛けは 40 人以上の欠員見込みを示す

令和2年度の入試状況について（県立高校全日制）

年 度	H27	H28	H29	H30	H31	R 2
中 学 校 卒 業 者 数 ※	12,083	12,081	11,929	11,379	11,138	10,680
募 集 定 員	10,200	10,200	10,120	9,800	9,440	8,960
総受検者数	9,722	9,952	9,660	9,102	8,751	8,110
合 格 者 数	9,013	8,989	8,673	8,475	8,044	7,491
欠 員	▲1,187	▲1,211	▲1,447	▲1,325	▲1,396	▲1,469
調整後志願倍率	0.93	0.94	0.92	0.90	0.89	0.87

※ 学校基本統計による（H31 までは卒業生数、R2 は R 元 5 月時点の中学校 3 年生の人数）

令和2年度岩手県立高等学校募集定員・合格者数等（全日制）

学校名	大学科	学科・学系 ・コース	募集 定員	合格 者数	定員 差異	総受検 者数
盛岡第一	普通・理数	普通・理数	280	283	3	340
盛岡第二	普通	普通	200	205	5	216
盛岡第三	普通	普通	280	287	7	378
盛岡第四	普通	普通	240	246	6	315
盛岡北	普通	普通	200	200	0	288
盛岡南	普通	普通	160	162	2	163
	普通	体育コース	40	41	1	44
	体育	体育	40	38	▲2	37
不来方	普通	人文・理数	160	160	0	219
	普通	芸術	40	40	0	48
	普通	外国語	40	38	▲2	42
	普通	体育	40	40	0	40
盛岡農業	農業	動物科学	40	33	▲7	34
	農業	植物科学	40	22	▲18	22
	農業	食品科学	40	39	▲1	40
	農業	人間科学	40	27	▲13	27
	農業	環境科学	40	32	▲8	32
盛岡工業	工業	機械	40	29	▲11	28
	工業	電気	40	25	▲15	24
	工業	電子情報	40	40	0	39
	工業	電子機械	40	36	▲4	32
	工業	工業化学	40	17	▲23	15
	工業	土木	40	40	0	43
	工業	建築・デザイン	40	40	0	52
盛岡商業	商業	流通ビジネス	80	82	2	109
	商業	会計ビジネス	80	81	1	102
	商業	情報ビジネス	80	82	2	115
沼宮内	普通	普通	80	42	▲38	42
葛巻	普通	普通	80	49	▲31	49
平	普通	普通	40	30	▲10	30
	家庭	家政科学	40	23	▲17	23
雫石	普通	普通	40	22	▲18	22
紫波総合	総合	総合	160	91	▲69	91
花巻北	普通	普通	240	224	▲16	224
花巻南	普通	人文科学・自然科学	120	121	1	138
	普通	スポーツ健康科学	40	39	▲1	36
	普通	国際科学	40	38	▲2	38
花巻農業	農業	生物科学	40	32	▲8	28
	農業	環境科学	40	10	▲30	10
	農業	食農科学	40	42	2	46
花北青雲	工業	情報工学	40	32	▲8	35
	商業	ビジネス情報	80	81	1	84
	家庭	総合生活	40	42	2	44
大迫	普通	普通	40	27	▲13	27
黒沢尻北	普通	普通	240	241	1	260
北上翔南	総合	総合	200	171	▲29	171
黒沢尻工業	工業	機械	40	28	▲12	27
	工業	電気	40	34	▲6	34
	工業	電子	40	27	▲13	28
	工業	電子機械	40	36	▲4	36
	工業	土木	40	34	▲6	36
	工業	材料技術	40	20	▲20	19
西和賀	普通	普通	40	30	▲10	31
水沢	普通・理数	普通・理数	240	222	▲18	232
水沢農業	農業	農業科学	40	40	0	41
	農業	食品科学科	40	18	▲22	18
水沢工業	工業	機械	40	40	0	46
	工業	電気	40	37	▲3	35
	工業	設備システム	40	35	▲5	33
	工業	インテリア	40	37	▲3	39
水沢商業	商業	商業	40	41	1	44
	商業	会計ビジネス	40	39	▲1	31
	商業	情報システム	40	42	2	52
前沢	普通	普通	80	50	▲30	51
金ヶ崎	普通	普通	80	30	▲50	30
岩谷堂	総合	総合	160	96	▲64	99
一関第一	普通・理数	普通・理数	200	205	5	239
一関第二	総合	総合	200	198	▲2	202
一関工業	工業	電気電子	40	40	0	44
	工業	電子機械	40	40	0	39
	工業	土木	40	33	▲7	36
花泉	普通	普通	40	37	▲3	37
大東	普通	普通	80	62	▲18	64
	商業	情報ビジネス	40	29	▲11	30
千厩	普通	普通	120	103	▲17	103
	農業	生産技術	40	29	▲11	29
	工業	産業技術	40	32	▲8	32

学校名	大学科	学科・学系 ・コース	募集 定員	合格 者数	定員 差異	総受検 者数
高田	普通	普通	120	103	▲17	103
	水産	海洋システム	40	14	▲26	14
大船渡	普通	普通	160	160	0	165
大船渡東	農業	農芸科学	40	21	▲19	21
	工業	機械電気科	40	35	▲5	36
	商業	情報処理	40	27	▲13	28
	家庭	食物文化	40	17	▲23	17
住田	普通	普通	40	32	▲8	32
釜石	普通・理数	普通・理数	160	130	▲30	131
釜石商工	工業	機械	40	34	▲6	34
	工業	電気電子	40	18	▲22	18
	商業	総合情報	40	36	▲4	37
遠野	普通	普通	160	94	▲66	94
遠野緑峰	農業	生産技術	40	29	▲11	29
	商業	情報処理	40	28	▲12	28
大槌	普通	普通	80	53	▲27	53
山田	普通	普通	40	31	▲9	34
宮古	普通	普通	200	153	▲47	154
宮古北	普通	普通	40	30	▲10	31
宮古商工	工業	機械システム	40	26	▲14	24
	工業	電気システム	40	15	▲25	14
	商業	総合ビジネス	40	37	▲3	31
	商業	流通ビジネス	40	40	0	43
	商業	情報ビジネス	40	40	0	46
宮古水産	水産	海洋生産	40	12	▲28	12
	家庭	食物	40	34	▲6	36
岩泉	普通	普通	80	38	▲42	38
久慈	普通	普通	160	164	4	174
久慈東	総合	総合	200	173	▲27	173
久慈工業	工業	電子機械	40	9	▲31	9
	工業	建設環境	40	11	▲29	11
種市	普通	普通	40	13	▲27	13
	工業	海洋開発	40	22	▲18	22
大野	普通	普通	40	17	▲23	17
軽米	普通	普通	80	47	▲33	47
伊保内	普通	普通	40	26	▲14	26
福岡	普通	普通	160	119	▲41	119
福岡工業	工業	機械システム	40	26	▲14	26
	工業	電気情報システム	40	13	▲27	13
一戸	総合	総合	120	98	▲22	98

8,960 7,491 ▲1,469 8,110

※参考<市立>

学校名	大学科	学科・学系 ・コース	募集 定員	合格 者数	過不 足数	総受検 者数
盛岡市立	普通	特別進学コース	35	37	2	43
	普通	普通	160	163	3	209
	商業	商業	80	84	4	103
			275	284	9	355

後期計画の策定に向けた地域検討会議（第3回）の概要

学校調整課高校改革担当

1 実施状況

ブロック名	ブロック内市町村名	実施日時	会場	出席者数（事務局を除く）				
				会議構成員	県議会議員	県立高校長	一般傍聴	報道関係
盛岡①	盛岡市、滝沢市、雫石町、岩手町	8月5日（月） 9:30～11:30	岩手県水産会館 5階 大会議室	18	4	10	3	4
盛岡②	八幡平市、葛巻町、紫波町、矢巾町	8月19日（月） 10:00～12:00	盛岡市総合福祉センター 4階 講堂	21	0	6	2	1
岩手中部	花巻市、北上市、西和賀町	8月1日（木） 14:00～16:00	花巻市交流会館 1階 交流スペース	14	3	9	8	3
胆江	奥州市、金ヶ崎町	8月2日（金） 14:00～16:00	江刺生涯学習センター 204、205 研修室	9	1	8	4	2
両磐	一関市、平泉町	8月6日（火） 14:00～16:00	一関保健センター 1階 多目的ホール	10	4	6	4	2
気仙	大船渡市、陸前高田市、住田町	8月9日（金） 13:30～15:30	大船渡地区合同庁舎 4階 大会議室	14	0	4	2	1
釜石・遠野	釜石市、遠野市、大槌町	8月8日（木） 14:00～16:00	釜石地区合同庁舎 4階 大会議室	14	1	5	7	1
宮古	宮古市、山田町、岩泉町、田野畑村	8月21日（水） 14:00～16:00	宮古地区合同庁舎 3階 大会議室	18	0	7	7	0
久慈	久慈市、洋野町、野田村、普代村	8月20日（火） 15:00～17:00	久慈地区合同庁舎 6階 大会議室	19	1	5	3	0
二戸	二戸市、軽米町、九戸村、一戸町	8月7日（水） 14:00～16:00	二戸地区合同庁舎 1階 大会議室	15	3	5	4	1
計				152	17	65	44	15
				293				

2 会議内容

(1) 各ブロックの状況について

各ブロックの現状や課題、意見交換における議論の方向性について、資料に基づき事務局から説明を行った。

(2) 後期計画の策定に向けた意見交換

下記をテーマとして設定し、本県の高等学校教育の現状や、地域ごとの高校のあり方について意見交換を行った。

＜意見交換テーマ＞

- ・各地域における学校、学科の配置について

3 主な意見等

- ・生徒が減少している中、総合学科高校に多種多様な系列やコースを維持し、教育内容の充実を図ることで、他地区の学校へ進学する生徒が減少するのではないかと。
- ・普通科への進学希望が増加し、工業学科への進学希望が減少している状況は地域産業の情勢とは逆行しており、地域産業のニーズを踏まえた工業学科の設置が必要である。
- ・学校の統合については、生徒の急減期に入った時代から検討されている。生徒の学習権を第一に考えると、もはや慎重に検討する段階は過ぎており、早急な再編が必要である。
- ・その他、職業に関する専門教育の維持、教育の機会の保障に向けた校舎制による統合、地域産業を担う人材育成等、様々な意見があった。

地域検討会議（第3回）の主な意見等

ブロック	開催日	主な意見・提言等
盛岡① (盛岡市、滝沢市、 雫石町、岩手町)	令和元年 8月5日(月) 9:30～11:30	<ul style="list-style-type: none"> ・ 岩手の将来にとって必要な人材像や岩手の高校教育の将来像を明確にし、必要な人材を育成するために必要な学校・学科等を配置するという広い視点が必要である。 ・ 少子化の現状や、中学生や保護者の公立高校志向が強い現状を鑑みると、志願倍率の高い公立高校の学級減等を行って学校規模を縮小するよりも、私学協会と調整し、私立高校の募集定員を改善することが必要と考える。 ・ 盛岡市周辺に位置する小規模校の活力向上には、盛岡地区への一極集中を是正する必要があり、盛岡地区の学校統合を行うべきと考える。県外生徒の積極的な受入れについても、県として手立てを講じてほしい。 ・ 県立高校の設置の歴史を踏まえた再編計画であるべきであり、新たに設置してきた学校について見直すことが先なのではないか。 ・ 地方創生の取組にとって、地域の高校は欠かせない存在である。同じ盛岡ブロック内の高校であっても、盛岡市等の市街地の高校と中山間地の高校では状況が異なるため、後期計画の策定においては、異なる判断基準を設けていただきたい。
盛岡② (八幡平市、葛巻町、 紫波町、矢巾町)	令和元年 8月19日(月) 10:00～12:00	<ul style="list-style-type: none"> ・ 現在の社会状況は計画策定時と異なっていることや、令和3年の「過疎法」改正を踏まえ、過疎地域における高校のあり方を考える際、全体計画に捉われない柔軟な発想で後期計画の策定に取り組んでいただきたい。 ・ 生徒の減少に伴い「役目を終えた学校」について検証し、必要に応じて、歴史の浅い学校について再編を進めるべきである。また、私学協会へ働きかけて、私立高校の募集定員の改善を図るべき。 ・ 現場の教員や生徒の声にも耳を傾け、生徒本位の思い切った高校再編を行うべきと考える。 ・ 盛岡ブロックには多様な生徒がおり、そのニーズも多様である。盛岡ブロック内の各市町が抱えている地域課題も多様であるため、盛岡ブロック内の高校再編を検討する際の観点は多様であるべき。 ・ 一定規模を確保した学校で学ぶことも大切なことであり、教育の機会の保障をしていかなければいけないことも周知のことである。これらのことを盛岡ブロックで具体化していくための再編案を提示していただき、議論を深めていきたいと考える。
岩手中部 (花巻市、北上市、 西和賀町)	令和元年 8月1日(木) 14:00～16:00	<ul style="list-style-type: none"> ・ 岩手中部地区は定員を満たしている現状であり、再編計画による学級数調整の必要はない。 ・ 学力向上が非常に大きな課題だと認識している。普通科でインセンティブを高める試みがなければ、子どもたちは希望を持つことが難しいことから、中高一貫教育を拡大する時期にあると考える。 ・ 岩手中部地区では、専門高校における産業教育を一層充実させる必要がある。先を見通した産業ニーズに対応できる生徒を育成するため、専門教育には力を入れるべきである。 ・ 普通科への進学希望が増加し、工業学科への進学希望が減少していることは、地域産業の情勢とは全く逆の方向であり、地域産業のニーズを踏まえた工業系学科の設置が必要である。 ・ 教育関係をはじめとして盛岡一極集中の状況であり、盛岡地区の教育のみが突出することで社会にひずみが生じることを危惧している。 ・ 後期計画の策定に当たり、教育の質の保証には学力レベルの維持も必要であるが、生まれ育った地域に貢献する人材を育成する視点についても大きな要素であると考えている。

ブロック	開催日	主な意見・提言等
<p>胆 江 (奥州市、金ヶ崎町)</p>	<p>令和元年 8月2日(金) 14:00～16:00</p>	<ul style="list-style-type: none"> 生徒にとって選択肢は大切である観点から、学校の配置は変えない方がよい。学級減は仕方がないと考えるが、統廃合せずに済む方法を検討する必要がある。 学校、学科についてはすべて必要であると考えているが、7校中、6校が定員を満たしていない状況であり、学級減を進めるべきである。生徒間の競争率の低下は学力の低下につながると考える。 工業高校と商業高校間の連携や総合学科との連携等、学校を維持するための連携は必要と考える。 専門高校については、学科数が少ないと学校の活力がなくなる。学ぶ内容の異なる学科間においての競争が必要であり、そのためには、3学級は必要と考える。
<p>両 磐 (一関市、平泉町)</p>	<p>令和元年 8月6日(火) 14:00～16:00</p>	<ul style="list-style-type: none"> 高校において、就職を希望する生徒については、地元への就職を勧め、地元定着を促進する必要があると考える。地元の産業人材の育成の視点を重視してもらいたい。 地域にとって、学校は重要な存在である。その点を踏まえたとしても、今後の状況等を考えた場合に、現在あるすべての小規模校を無条件に残すべきではないと考える。統合等の基準を守り、基準に該当した学校については統合もやむを得ないと考える。 原則として、再編計画は計画通り実行するべきと考える。一方で、地域にとって学校が無くなることは重大なことであり、小規模校を残す工夫については、継続して行ってもらいたい。
<p>気 仙 (大船渡市、陸前高田市、住田町)</p>	<p>令和元年 8月9日(金) 13:30～15:30</p>	<ul style="list-style-type: none"> 気仙地区のどの学科を見てもこの地区にとっては重要なものばかりである。情報発信に努め、入学希望者を増加させる努力も必要と考える。 後期計画の期間内においては、学級数の調整で対応するべきと考えるが、その先については、学級数の調整では難しいものと考えている。 4学級の維持も難しくなっていく状況である。教育の質の向上、学力の維持、専門性の維持を考えれば学級数の調整での対応が望ましいと考える。 基本的な考え方を見直し、岩手の高校教育をどのように進めて行くのか、これまでの高校配置の考え方を既成概念にとらわれず、根本から考え直す必要があると考える。 後期計画の5年間については、学級数の調整により対応していただきたい。 学校の魅力づくりの結果による統合を前提とした議論をするべきと考える。 岩手県においては、国の施策や法律にとらわれない岩手県独自の教育の在り方を皆で知恵を出し合い、意見交換をしながら考えてほしい。 学校規模が確保できなければ教育の質は保証できないのか。ここは工夫により考えられる余地があり、教育の機会の保障は、絶対優先されるべき要件である。
<p>釜石・遠野 (釜石市、遠野市、大槌町)</p>	<p>令和元年 8月8日(木) 14:00～16:00</p>	<ul style="list-style-type: none"> 高校再編を論じる際、ブロック内での調整という考え方に捉われず、もっと広い範囲(視点)での議論を行うべきではないか。今のままでは、新たな展開に進まないものとする。子どもたちに夢を持たせ、実現させていくための後期計画であることを願う。 生徒数の減少により、適切な教育環境の維持や学校経営が難しくなれば、学校統合や学級減は止むを得ないことと考える。令和という新しい時代に対応した本県教育の在り方を明確にした上で、学校と地域行政が協働し、子どもたちが行きたいと思う魅力ある学校をつくっていくことが大切である。 学校統合等、高校再編に対する住民の抵抗感は拭えないものであるが、子どもたちにより良い学びの環境を提供することも大切なことである。高校の魅力化に向けた取組を県と一緒に進めていきたいと考える。

ブロック	開催日	主な意見・提言等
<p>宮古 (宮古市、山田町、 岩泉町、田野畑村)</p>	<p>令和元年 8月21日(水) 14:00～16:00</p>	<ul style="list-style-type: none"> ・ 教育の機会の保障を高校再編計画の柱の一つとしていることから、後期計画期間中は、現在ある学校は残し、学級数の調整で対応すべきと考える。 ・ 後期計画最終年の令和7年3月の中学校卒業予定者をみると、現在と比べて大幅な減少がみられないこと等から判断し、後期計画期間中は、学級数の調整で対応しながら、学校については現状維持がよいと考える。 ・ 後期計画後も現状を維持していくことは難しいことは明らかであり、宮古地区の高校のあり方を広域な視点に立って考えていく必要がある。 ・ これからの宮古地区の高校教育を考えた場合に、産業教育の在り方については、一番に考えなければならない。商業、工業、水産を合わせて、産業教育について考えていく必要がある。 ・ 来年4月統合予定の宮古商工高校と宮古水産高校を新校舎建設のもとで統合し、沿岸地区の産業教育の拠点校としていくべきと考える。 ・ 後期計画においては、現在の学校を維持しながら学級数の調整で対応する方がよいと考える。 ・ 従来の普通科の学びの中に、地域に根差した学びを加える等の新しい発想で、魅力ある学校をつくってほしい。
<p>久慈 (久慈市、洋野町、 野田村、普代村)</p>	<p>令和元年 8月20日(火) 15:00～17:00</p>	<ul style="list-style-type: none"> ・ 久慈市内の高校は地元への就職率が向上していることから、今後もさらに増加させたいと考えている。久慈地区では製造業が多いことから、地元の経済を支える専門性を学ぶことができる高校は大切である。 ・ 生徒数が減少しても、学びに対する生徒のニーズが減っているわけではないことから、多様な学科等を設置する地区として、生徒のニーズに応えられる教育環境を維持してほしい。 ・ 少子化の進行とともに、若年層の流出にも歯止めがかからない状況であるが、そのような時代こそ、地域を愛し、郷土愛を育む教育を推進していくことが必要である。 ・ 今後、種市高校のみならず、生徒数が減少していく中で、県外生徒の受入れを推進できる制度が大切ではないか。 ・ 地域の高校は募集定員に対して欠員が生じているが、地域に必要な学校、学科であるから存続してきたものであり、今後も存続させるべき。 ・ 先端技術の習得は企業が求めていることであり、企業が必要とする人材育成に向けて、専門高校において新たな技術を学ぶ環境を整備するべきである。 ・ 教育の機会の保障は重要かつ基本的なことであり、学級減や統合については極めて慎重に検討を行うべきである。
<p>二戸 (二戸市、軽米町、 九戸村、一戸町)</p>	<p>8月7日(水) 14:00～16:00</p>	<ul style="list-style-type: none"> ・ 二戸地域の今後の地域を支える人材育成にとって大事な時期であり、地域を担う産業の発展の面でも人材育成に配慮した学科や系列を維持し、地域行政と歩調を合わせてほしい。 ・ 生徒の急減期に入った時代から学校統合は検討されており、生徒の学習権を第一とすると、もはや慎重に検討する段階は過ぎているものと認識している。 ・ 統合にあたっては、通学が困難となる生徒が生じる可能性があることから、通学手段を確保し、経済的な負担や不公平がないよう十分に配慮することが県教育委員会の責任である。 ・ 子どもたちの多様なニーズに対応するためには、1学年2学級は必要である。財政的な課題もあるが、モデル的に少人数学級を導入し、学級数及び教員数を維持するべきである。 ・ 様々な形での統合を視野に入れ、校舎制で地域に学校を残す方策を検討していただきたい。 ・ 地域の将来を担う人材育成の観点から、今後の教育を考えた時に、ある程度の集約化が必要であろうし、通学可能な範囲を考えた場合には、校舎制の検討も視野に入れる必要がある。 ・ 二戸ブロックについては一律的な考え方で再編していくのではなく、現状の学校、学科の維持に向けた地域と学校の協働が必要である。

地域検討会議（第2回）の主な意見等

ブロック	開催日	主な意見・提言等
盛岡① (滝沢市、雫石町、 葛巻町、矢巾町)	令和元年 5月28日(火) 10:00～12:00	<ul style="list-style-type: none"> 5月22日に行われた定例記者会見において、「高校再編については、入学者数等の数字ありきでの議論はしない。」との県教育長の発言を高く評価している。 少子化の進行により、盛岡市内の学校についても統合しなければ、周辺地区の小規模校の定員が充足しないのではないか。 葛巻高校の学級減は延期となっているが、再編計画の対象となっている地域の住民は安心して生活することができない。各市町村に最低1校は2学級以上の高校を存続させるべきである。 再編計画は数字ありきと感じている。雫石高校は、伝統芸能等、地元根差した高校なので存続させるべきである。 特に生徒数の減少が著しい地域の小規模校については、予算措置により少人数学級を導入し、生徒を呼び込む取組が必要である。 県教委には、市町村と連携しながら県外生徒の受入れについて進めていただきたい。
盛岡② (盛岡市、八幡平市、 岩手町、紫波町)	令和元年 5月29日(水) 10:00～12:00	<ul style="list-style-type: none"> 国の認識として、地方力の向上のためには、小規模校を大切にすべきとの認識が高まっており、今後の学校教育においては、IoT技術を活用した「教育の質の保証と機会の保障」の両立に向けた取組が重要となる。 地元中学校の生徒は地元の高校に全員を入学させ、ITを活用した教育を推進する等、全国に先駆けた制度化が大切である。 1学級校の統合基準は、「20人以下の入学者数が2年連続」であるが、基準が定められていることで、入学者の確保に向けた努力ができる面もある。 総合学科高校の系列の見直しにより、学校自体の存在価値を見直す時期にきているのではないかと。 再編計画には、各市町村における地方創生の視点が盛り込まれているが、県教委は知事部局との連携をさらに図るべきである。 総合学科については現状維持ではなく、将来を見据えた視点での魅力づくりが必要である。 県がICT技術を導入する方針については支持するものであるが、教育の基本は「face to face」である。
岩手中部 (花巻市、北上市、 西和賀町)	令和元年 5月20日(月) 15:00～17:00	<ul style="list-style-type: none"> 小規模校は県教委として存続させることを前提とした上で、高校再編の方向性を明確に示すべきである。 小規模校の存続については、他県のように、地元からの入学者の割合が高いこと、学校活性化地域協議会の設置、多様な生徒の受入れ体制を整備していること等を考慮した基準も必要である。 まちづくりや文化の継承には、地域の将来を担う人材育成が重要である。北上市内の中学校から、4割の生徒が地区外に進学している状況に驚いており、今後、県教委と情報交換を行いながら対応策を講じていく。 地域に貢献する高校こそ、地域に必要な高校であり、小規模校については地域と連携した教育モデルの構築が必要である。 少人数学級の導入により、特に専門学科においては専門性を高める教育が可能となる。現行制度の中でどのようなことができるのか、財政的な負担等について具体的に示しながら議論する必要がある。

ブロック	開催日	主な意見・提言等
<p>胆 江 (奥州市、金ヶ崎町)</p>	<p>令和元年 5月27日(月) 10:00～12:00</p>	<ul style="list-style-type: none"> ・ 岩手においては、教育の質の保証も大切であるが、地理的・経済的制約を受けている生徒でも希望する進路を実現できるよう、教育の機会の保障を重視すべきである。また、志願者数が少ないことを理由として、安易な統合を行うことは避け、地域の学校を残すための方策を自治体とともに考えることが重要である。 ・ 第1回地域検討会議において、会議構成員から出された様々な意見や提案に対しての具体的な方策案を示すべきである。その方策案について、さらに深い議論を展開していくことにより、より良い後期計画を策定できるものと考えている。 ・ 本県の現状として、少人数学級を導入しなくても実質的な少人数教育が行われていることは承知した。少人数学級の導入によって教員数に不利益が生じないように、国に対する教員定数制度の改善要望を継続してほしい。
<p>両 磐 (一関市、平泉町)</p>	<p>令和元年 5月31日(金) 14:00～16:00</p>	<ul style="list-style-type: none"> ・ 農業・工業については特色ある学科を増やすなど、産業人材の育成の在り方についての方向性を示すべきである。 ・ 全県的に生徒数の減少が続くことから、高校再編は避けられないことであり、再編計画は計画通りに進めるべきである。 ・ 地域の子どもたちが将来的に地元に戻り、地域に貢献する人材として活躍するためには、地域の学校で地域の文化を学ぶ教育体制を確立し、推進することが大切である。 ・ 全国的にICTを活用した遠隔授業への取組が推進されており、このような取組は、中山間地等に設置された小規模校で学ぶ生徒の学力を保証するために有効である。 ・ 現行制度において本県の高校教育に少人数学級を導入することは難しいことは理解しているが、モデル的に少人数学級を導入し、先進的に制度改革に取り組むことがあってもよいのではないかと。
<p>気 仙 (大船渡市、陸前高田市、住田町)</p>	<p>令和元年 5月20日(月) 9:30～11:30</p>	<ul style="list-style-type: none"> ・ 小規模校は授業の開設科目等に制限があることから、中学生の高校選択にあたり、生徒・保護者に対する情報公開を積極的に行う必要がある。 ・ 大学入試制度の改革期でもあり、教育の質の保証はさらに重要となる。都市部と中山間地・沿岸部では教育環境が異なることから、知恵を出しながら岩手県としての取組を進めていく必要がある。 ・ 今後のさらなる少子化の中、学校規模の現状維持は難しいことから、小規模校については、生徒1人ひとりへの教育の質をどのように高めていくかが課題となる。 ・ 教員数の確保は大切であり、現状の制度では少人数学級の導入が難しいことから、県教育委員会の方針のとおり進めるべきである。 ・ 住田高校は、1学級を2学級編成とした少人数教育により進路実績を上げているので、教員が働きやすい環境となるよう、工夫をしながら少人数教育を進めていく必要がある。
<p>釜石・遠野 (釜石市、遠野市、大槌町)</p>	<p>令和元年 5月17日(金) 14:00～16:00</p>	<ul style="list-style-type: none"> ・ 地域にとって「必要な学校」は、様々な観点から地域にとって「貢献している学校」であると言い換えられる。高校生が地域と密接に関わりあうことで、地域の活性化と文化の継承に資している。 ・ 高校の統合は貴重な地域の担い手がいなくなることに繋がるので避けなければならない。現在の仕組みで立ち行かなければ、岩手の現状に合致した新たな枠組による「岩手の独自モデル」を創造しなければならない。 ・ 全県的な少子化に伴う高校再編が進められていくことに、大きな危機感を持っている。町としても、多くの子どもたちに地元の高校を選んでもらえるよう、学校の魅力化等への支援を行っていく所存である。 ・ 高校において、より良い学びの環境づくりに向けて少人数学級の導入が必要である。国の制度により教員定数が不足するのであれば、地域の人材等を活用していく方策についても検討してよいのではないかと。

ブロック	開催日	主な意見・提言等
<p>宮古 (宮古市、山田町、 岩泉町、田野畑村)</p>	<p>令和元年 5月24日(金) 14:00～16:00</p>	<ul style="list-style-type: none"> 山田高校の統合は、町の過疎化に直結することから反対である。地域の学校の存続に向けてどのように取り組んでいくか、今後のさらなる少子化の進行を踏まえ、高校再編は慎重に検討していく必要がある。 学校の魅力化に向けて教育活動の多様化を図るためには、一定規模が必要であるが、きめ細かな教育を受けられる小規模校のメリットも尊重し、近隣校との柔軟な連携等により解決を図るべきである。 いわて県民計画アクションプランにおける沿岸広域振興圏の取組方向として、地域経済を牽引する産業への就業者の定着を重点項目としているが、その役割を担うのが高校である。 田野畑村には高校が設置されていないことから、小中高の教育が継続するような体制を整備するべきである。 国に対する教員定数制度の改善要望を継続しているにもかかわらず、国が制度を改善する動きがないのであれば、要望の仕方を工夫していくべきではないか。
<p>久慈 (久慈市、洋野町、 野田村、普代村)</p>	<p>令和元年 5月30日(木) 10:00～12:00</p>	<ul style="list-style-type: none"> 教育の機会を保障する観点から、小規模校の統合を行うべきではない。 地域の活性化には小規模校の存在が大切であり、地元の産業等について理解をさせた上で、将来的に地域を担う人材となるよう、キャリア教育を充実させる必要がある。 地域の高校を残し、地域社会で活躍する人材の育成が大切である。また、工業等の専門学科を卒業した生徒が大学に進学できる仕組みづくりも必要である。 学校は地域の人材を育成するために必要な存在である。地域との連携による地元就職の視点から、特に1学級校で学ぶ生徒に対し、インターシップ等を通じて地域企業の魅力を伝えることが大切である。 久慈地区内の学校においても、ITを導入した学習ができるような教育環境の整備が必要である。 中学校では少人数学級が導入されているが、地区内の中学校には個別対応が必要な生徒が多く在籍しており、担任の負担を軽減させるために、各学校には支援員を導入して対応している状況である。
<p>二戸 (二戸市、軽米町、 九戸村、一戸町)</p>	<p>令和元年 5月14日(火) 10:00～12:00</p>	<ul style="list-style-type: none"> 県北部では、県北振興の施策を掲げて地方創生に取り組んでいることから、高校再編については、地域と一体的な町づくりの観点から検討する必要がある。 2013年から地区内の事業所への就労者が減少している。地域を支える産業が減少している状況を踏まえ、持続可能な社会を構築できる学校教育の環境整備を行うべきである。 1学級校は、教育の質の保証の観点から手詰まり感がある。中山間地は地域人材が不足しており、県教委には、学校教育に協力できる人材の確保に協力してほしい。(財政的な面については協力していきたい。) 県北・沿岸部の教育の質の保証に向けて、教育予算については充実した配分となるようお願いしたい。 少人数学級を導入することで教員数が確保できない現状の制度であれば、県費による加配措置をするべきである。 すでに実質的な少人数学級が多い状況にあるが、学級数を維持する観点から、あえて少人数学級の制度を導入するべきである。

地域検討会議（第1回）の主な意見等

ブロック	開催日	主な意見・提言等
盛岡① (八幡平市、岩手町、滝沢市、紫波町)	平成31年 1月7日(月) 14:00～16:00	<ul style="list-style-type: none"> ・ 高校再編は、高校が地域人材の育成を担っているという視点が重要である。 ・ 県外から生徒を受入れる体制を構築してほしい。 ・ 学級減に伴う加配など、県の支援策があれば地域が納得するのではないかと。 ・ 地域に高校が存在することは町づくりと直結している大事な要素であり、高校の存在は町の存続のキーである。 ・ 県外のみならず、外国からの生徒の受入れの視点も必要である。 ・ 1学級定員40人の基準を見直すべきである。 ・ 現在の再編計画は、様々な意見を集約して策定されたものであり、評価している。 ・ 紫波総合高校については、総合学科の学習内容を精査し、魅力ある学校づくりを進めていく必要がある。 ・ これから岩手を支える人材として、工業系人材の育成は必要である。
盛岡② (盛岡市、雫石町、葛巻町、矢巾町)	平成31年 1月28日(月) 10:00～12:00	<ul style="list-style-type: none"> ・ 都市部、沿岸部、中山間地それぞれの高校には役割があり、多様な生徒への対応や地域産業の担い手育成という視点も高校再編においては大切である。 ・ 雫石町は交通の便を考えると都市部に分類されるかもしれないが、町の面積が約609km²と広く、雫石高校が無くなると高校への通学が困難になる地域もある。 ・ 現在のままでは近隣の市町村で生徒の奪い合いになるので、後期計画では県外からの生徒の受入れ制度について強く打ち出し、発展的な再編計画としてほしい。 ・ 県としても各市町村と協力しながら県外生徒の受入れ制度をつくり、地域の高校の存続について考えてほしい。 ・ 中高一貫教育校の一関第一高校附属中学校へは遠方から入学する生徒もいるため、後期計画では盛岡地域での中高一貫教育校の設置も検討するべきである。 ・ 県内の中学校卒業生数が減少していく中、矢巾町の生徒数は10年後も殆ど変わらない状況が続くため、地元の不來方高校については、存続をお願いしたい。 ・ それぞれの地域には様々な産業があり、企業等での体験学習や地域人材による講話等、地域との交流は学校の魅力づくりにつながると思う。
岩手中部 (花巻市、北上市、西和賀町)	平成31年 2月8日(金) 10:00～12:00	<ul style="list-style-type: none"> ・ 後期計画の策定に当たっては、進学実績のある高校の盛岡一極集中を見直すことも検討してもよいのではないかと。 ・ 後期計画は地域の学校の役割を重視しつつ、「岩手ならではの」特徴的な計画としてほしい。また、併設型中高一貫教育校の新設を検討してもよいのではないかと。 ・ 高校は地域の「まちづくり」「ひとづくり」に欠かせない存在である。「高校の魅力づくり」について、市としても積極的に支援していきたいと考えている。 ・ 高校の募集停止・統合は、地域の賑わいを無くしてしまう可能性があり、結果として地域が衰退してしまうことも考えられることから、慎重に検討する必要がある。 ・ 地域との連携・協働が進んでいる高校をやむを得ず再編する場合には、地域との連携を継続できる環境づくりについても配慮する必要がある。 ・ 後期計画の策定に当たっては、特別な支援を要する生徒への適切な指導や支援体制の充実の観点も大事にしながら検討する必要がある。 ・ 岩手県は広い県土を有することから、一律の基準によらない柔軟な対応も必要である。 ・ 後期計画においても、「特例校」の制度は堅持していただきたい。また、各地域の地方創生の取組の状況や社会情勢の変化等も踏まえた検討が必要である。 ・ ものづくり企業の進出による人口の社会増等、後期計画の策定に当たっては、このような社会情勢の変化も考慮した上で検討を進める必要がある。

ブロック	開催日	主な意見・提言等
胆 江 (奥州市、金ケ崎町)	平成 30 年 12 月 25 日 (火) 10:00～12:00	<ul style="list-style-type: none"> ・ 小規模校であっても地域には学校が必要であるという観点から、学級減はやむを得ないとしても、学校の統合は最低限にとどめ、地域の学校をどのように残していくべきかの視点で高校再編を考えるべきである。 ・ 地域から学校を無くすことは、地域として適切な教育環境をいかに維持するかの課題に大きく影響することである。 ・ 本県は東北を代表するものづくり先進県として職業人の育成に力を入れており、工業系の学校は維持しなければならない。 ・ 本県は広大な面積を有することから、本県独自の考え方による地域別の再編計画が必要である。地域ごとに望ましい学校規模の基準を設けるべきである。 ・ 学力の保証が重要視されており、さらに取組を推進するのであれば、再編計画において1学級の定員にも目を向けて教育環境の整備を進める必要がある。
両 磐 (一関市、平泉町)	平成 31 年 1 月 18 日 (金) 10:00～12:00	<ul style="list-style-type: none"> ・ 後期計画の具体的な検討を進める過程で、募集定員や設置学科等について、県立高校と私立高校との調整が必要となる場面が出てくる可能性もあると思われる。今後、私立高校の状況も考慮しながら後期計画の策定を進めてほしい。 ・ 小中学校においては、特別な支援を必要とする生徒数が増加していることから、今後、高校においても、今まで以上の対応が必要になる。 ・ 後期計画策定に当たっては、少子化の進行や人口減少の状況、県の産業振興の方向性、産業界の動向・ニーズ及び地域の方々の意見を十分に聞きながら、県全体の状況をしっかりと把握した上で検討を進めてほしいと考えている。また、策定した計画は、確実に実行するという姿勢で臨んでいただきたい。 ・ 後期計画の策定においては、中山間地・沿岸部の1学級校のあり方についての検討及び通学支援策の検討が必要になるのではないか。
気 仙 (大船渡市、陸前高田市、住田町)	平成 31 年 2 月 7 日 (木) 14:00～16:00	<ul style="list-style-type: none"> ・ 高校教育においては、将来、地域医療を支えるような優秀な人材もしっかり育てていくという視点も必要である。 ・ 少子化が進む中においては、高校の統合等を検討することはやむを得ないと思われるが、統合により公共交通機関での通学が困難になる場合には、通学支援策を検討することも必要である。 ・ 後期計画の策定に当たっては、これからの岩手を支える人材をどのように育てていくかという視点も必要である。 ・ 沿岸部、中山間地それぞれの地域の高校には役割があり、地域の将来を担う人材の育成の視点も高校再編を考える上で重要である。 ・ 専門高校と比べて、普通高校は学びの特長を出しにくいように思う。学校ごとに学びに特色を持たせるなど、魅力ある学校づくりに取り組む必要がある。
釜石・遠野 (釜石市、遠野市、大槌町)	平成 30 年 12 月 27 日 (木) 14:00～16:00	<ul style="list-style-type: none"> ・ 岩手大学釜石サテライト内に設置されている三陸水産研究センターや釜石・大槌地域産業育成センターと連携した高校の在り方を模索するべきである。 ・ 地域における高校の必要性や重要性を十分理解した上で、後期計画の策定を進めていただきたい。 ・ 後期計画の策定に当たっては、新たな設置基準による少人数学級の導入についても検討し、全国的に見ても特徴的な岩手型の再編計画を策定してほしい。 ・ 小規模校の中には、今後も存続させなければならない学校があると考えている。子ども達、それを支える地域の方々を地域との連携による教育の充実の中にどのように位置づけるかについて考える必要がある。夢のある計画を示していただきたい。 ・ 遠野高校では地域課題の発見、解決に向けた取組を行っており、地域と密着した教育を進めていくことが、これからの中山間地・沿岸部の教育のあり方であると考えている。 ・ 県立高校が市町村と連携を強化し、魅力化を図ることが必要である。 ・ 小規模校においてもコース制を取り入れるなどして、様々な産業に対応する学びの機会を設けることが必要である。

ブロック	開催日	主な意見・提言等
<p>宮古 (宮古市、山田町、 岩泉町、田野畑村)</p>	<p>平成31年 1月15日(火) 14:00～16:00</p>	<ul style="list-style-type: none"> ・ 今後は生徒確保に向けた自治体間の競争が加速していくと思われる。学校の魅力を高めることで地域外から生徒を集める視点が大切になる。 ・ 宮古管内には、より高いレベルで部活動や勉学に取り組みたいと考え、管外の高校を希望する生徒もいることから、高校の選択肢を大切に再編が必要である。 ・ 地域の学校を統合せずに残す方策として、生徒数が多い都市部の学校の学級数を減じることも考えられるのではないかとと思われる。 ・ 後期計画の策定に当たっては高校教育と町の教育が力を合わせ、子どもたちの地域産業に対する理解や地元に対する意識・愛着を高めていく仕組みづくりも必要であるという視点で検討をしなければならないと感じている。 ・ 県教委は、各地域の実情に配慮し、10年間の再編計画を策定していると認識している。後期計画の策定に向けた検討に当たっても、地域で学ぶ教育環境をしっかりと守るという再編計画の基本的なスタンスを変えない姿勢であることを望む。 ・ 後期計画を策定するに当たり、小規模校については、学級数を維持することで教員数を確保できるよう、30～35人学級を実現させてほしい。 ・ 各市町村においては、人口ビジョンや地域戦略を策定して取り組んでいる。岩手県で生活したいと思われるよう、教育に対する取組が積極的な県であることを打ち出すという視点で高校再編を進めてほしい。 ・ 宮古地区にとって水産、工業、商業に関する専門学科は必要であり、入学者が定員を下回っても存続させながら、今後の専門教育のあり方について考えてほしい。
<p>久慈 (久慈市、洋野町、 野田村、普代村)</p>	<p>平成31年 2月4日(月) 14:00～16:00</p>	<ul style="list-style-type: none"> ・ 生徒数の減少に伴い学級数を減じていくことについて理解しているところではあるが、これにより配置される教員数も減少することから、今後、生徒の学力をどのように維持させていくのが重要になるものと考えている。 ・ 再編計画においては、望ましい学校規模を原則4～6学級としているが、これだけ人口減が進行している社会情勢の中にあっても小規模校を統合することにより、4～6学級を確保する必要があるのか疑問を感じている。 ・ 中山間地では、通学条件等の面で教育を受ける機会の保障が難しいことから、高校再編においては都市部と同様の視点で考えるのではなく、地理的な条件も踏まえた、柔軟な考え方で検討するべきである。 ・ 全国的に人口減少が進行している中、子どもの数のみで学校再編を考えるのではなく、子どもたちにとって今後の学校教育に何が必要であるかという視点で、これまでの考え方に捉われない高校再編を行うべきである。 ・ 生徒にとっては高校の選択肢は多い方がよいので、統合して学校や学科を減らすのではなく、存続させる方向性で検討してほしい。
<p>二戸 (二戸市、軽米町、 九戸村、一戸町)</p>	<p>平成31年 12月26日(水) 10:00～12:00</p>	<ul style="list-style-type: none"> ・ 人口が減少する中であって、学校の統合は避けられないと考えているが、「地域の将来を担う人材育成」を進める地域の取組や特殊事情等も考慮してほしい。 ・ 二戸地区全体として「普通高校のあり方」及び「専門高校・総合学科高校の在り方」を考えていかなければならない時期に来ているのではないかと。 ・ 学級減や統合等の議論は、時の流れとしてやむを得ない部分もあるが、地域を担う人材の育成等、様々な観点から高校再編の検討を行っていただきたい。 ・ 学校間連携の仕組みを工夫する等の具体的な施策の実施により、小規模校においてもその魅力が損なわれないよう、県の積極的な関与をお願いしたい。 ・ 後期計画の策定の際には、地域の中で小規模校が存続でき、かつ、生徒が満足した高校生活を送れるような環境・条件づくりについても検討を進めていただきたい。 ・ 子どもたちの進路目標の多様化も踏まえ、二戸地区としてどのような教育体系(学校・学科の配置)が必要なのか、改めて検討する必要がある。 ・ 地元自治体や企業が学校の魅力づくりを支援する取組が進んでいることから、再編計画を早急に出さず、取組の成果を見守ることも選択肢のひとつではないか。

後期計画の策定に向けた地域検討会議（第3回）釜石・遠野ブロック 会議録

【釜石・遠野ブロック：釜石市、遠野市、大槌町】

○ 日 時：令和元年8月8日（木）14時00分～16時00分

○ 場 所：釜石地区合同庁舎 4階 大会議室

○ 出席者

① 会議構成員

釜石市関係者（資料「出席者名簿」のとおり）

遠野市関係者（資料「出席者名簿」のとおり）

大槌町関係者（資料「出席者名簿」のとおり）

② 事務局（県教育委員会）

沿岸南部教育事務所（資料「出席者名簿」のとおり）

県教育委員会事務局（資料「出席者名簿」のとおり）

○ 傍聴者：一般7人、報道1人

○ 会議の概要

◆ 議題及び報告事項

1 釜石・遠野ブロックの状況について

【県教委】

- ・ 資料 No. 1 「釜石・遠野ブロックの状況について」に基づき説明。

2 後期計画策定に向けた意見交換

<意見交換テーマ>
各地域における学校・学科の配置について

【県教委】

- ・ まず、ブロックの現状及び課題等、議論の方向性について事務局から説明させていただき、その後、このことについて御意見をいただきたい。

【県教委】

- ・ 資料「後期計画策定に向けた意見交換（釜石・遠野ブロック）」に基づき説明。

【県教委】

- ・ それでは、1点目「現状を踏まえ、今後、釜石・遠野ブロックに必要な学校・学科について」に関する御意見をいただきたい。

【沼田 大槌町教育委員会教育長】

- ・ 資料7頁「ブロック間交流の状況」に、釜石・遠野ブロックにも毎年ある程度流入しているとあるが、その理由について、可能な範囲で教えていただきたい。

【県教委】

- ・ 調査を行った際、理由までは尋ねていないため詳細は把握していないが、特徴ある部活動や

学びを求めたものや、両親の転勤によるもの等と捉えている。

【鈴木 遠野高等学校副校長】

- ・ 本校はサッカーの部活動が盛んであり、他ブロックからの入部希望者が、毎年 20～30 名程度入学してくる状況にあり、それがブロック間交流の状況に反映されていると考えられる。

【本田 遠野市長】

- ・ 今後の県内産業の振興や産業人材の育成に関しては、新たに策定された「いわて県民計画」に方針が示されたところであるが、今後の岩手県の高校教育のビジョンや方向性はどのようなものか伺う。

【県教委】

- ・ 県教育委員会では、新たに策定された「いわて県民計画」を踏まえて、2023 年までの 5 年間について「岩手県教育振興計画」を策定したところである。教育振興計画では、社会を創造する人づくりを基本的な目標としており、学校教育の目指す姿については、子どもたちが地域とともにある学校において自ら生き生きと学び、夢を持ち、それぞれの人間形成と自己実現に向けて知・徳・体のバランスのとれた「生きる力」を身に付けることとしている。
- ・ このような県の方針に基づき、後期計画における高校教育の目指す方向性について、資料 1 頁に案をまとめたところである。
- ・ 産業人材の育成は重要な課題と捉えており、県民計画や教育振興計画の方針を踏まえながら、各地域の産業振興の方向性も注視しながら取り組んでいくものである。

【本田 遠野市長】

- ・ 四国に匹敵する広大な県土を有する本県においては、既存概念に基づいた取組をすると地域格差が拡大するのではないかと危惧している。地域の特長を生かし、岩手独自の高校教育を積極的に展開していくことが、地方創生や地域産業を担う人材育成等における高校教育の役割であると考えている。

【県教委】

- ・ 御指摘いただいたことについては、後期計画策定の参考とさせていただきます。

【佐々木 榊栄組専務取締役】

- ・ 7 頁のブロック間交流の資料について、県教育委員会としては、ブロックごとの流出入の差異をできるだけ小さくするような取組をしていく考えなのか、それとも、流出入の差異には捉われず各ブロックの特長を生かした取組を進めていく考えなのか、方向性があれば伺いたい。
- ・ ブロックごとの流出入の差異が生じている原因や背景等について、もう少し踏み込んだ分析を行っているのであれば、情報提供をしていただきたい。

【県教委】

- ・ 現行の高校入試制度では、普通科において学区制を導入しているが、学区内の学びの環境を守りながら学区外の高校へ進学を希望する生徒の機会についても配慮したものである。
- ・ 7 頁のブロック間交流の資料は、実態を把握するためにまとめたものであり、直近 3 年間の高校入試における進学状況を集計し、平均を求めたものである。進学先として学校やブロックを選んだ理由等までは調査していないため、詳細までは把握していない。どのような分析が可

能なのかは、引き続き考えていく。

- ・ 各県立学校においては、中学生に選んでもらえるような特色ある学校づくりに取り組んでいるところであり、各地域においては、お示した様なブロック間交流の状況があるということをお示しいただき、各地域の学校の魅力化に御協力いただければ幸いです。

【越田 大植商工会副会長】

- ・ 7頁のブロック間交流について、釜石・遠野ブロックから流出している先として盛岡ブロックや岩手中部ブロックが多いが、それらのブロックのどのような学科へ進学しているのか、データがあれば伺いたい。

【県教委】

- ・ 平成31年度入試に関して、転出している生徒のうち、20数名は私立の高校へ進学していることは把握しているが、学科等の詳細についてはデータを持ち合わせていない。

【小向 遠野市校長会会長】

- ・ 遠野市内の一部の中学校においては、花巻市の公立高校も学区内として受検できるため、例年では花巻北高校や花巻南高校、花巻農業高校等への進学者が多く、私立高校では花巻東高校への進学者が多い。

【菊池 遠野市教育委員会教育長】

- ・ 再編計画の基本的な方針として、県内を9ブロックに分け、各ブロックにおいて学級数調整等を行いながら、県全体のバランスを図ることとなっているが、7頁のブロック間交流に示されているような現状もある中で、敢えてブロックごとの検討・議論を行う理由を伺う。

【県教委】

- ・ 現在、県の行政は4つの広域圏に分けて行われているが、以前は9つの広域生活圏に分かれており、再編計画を策定した際に、生徒の通学可能な範囲を考慮しつつ、一定のエリアに普通科や専門学科の学びの選択肢を残すことを考慮して現在の方針に至っている。

【菊池 遠野市教育委員会教育長】

- ・ 教育再生実行会議の提言においても普通科の改革が求められており、一方で、岩手県教育振興計画では、岩手ならではの教育を行っていくこととしている。このような状況を、後期計画にどのように反映させていくものか伺う。

【県教委】

- ・ 教育再生実行会議の提言を受けて、今後、議論・判断がなされると思われる。現時点では具体的な取組等については示されていないが、普通科に関して大きな変化をもたらすものと考えおり、情報収集に努め、国の動向等について注視し、可能な限り後期計画に反映させていくものである。
- ・ 新たに策定された岩手県教育振興計画では、3つある取組の視点の一つとして「岩手だからこそできる教育、やるべき教育の推進」を掲げており、地域の特長を生かしつつ、地域社会との連携・協働により、各地域の高校が抱える教育課題の解決に向けて、より良い教育環境を整えていく所存である。

【佐々木 榊組専務取締役】

- ・ 後期計画を策定していく上で、中学生等の声を反映させる仕組みがあるものか伺う。
- ・ 弊社にインターンシップに来た他地区出身の遠野高校生に接する機会があり、彼らは遠野高校に入学して初めて、遠野高校や遠野市、地元企業の魅力を知り、将来は遠野市に就職したいと考える生徒もいた。おそらく他の地区にも、地域の高校や地域社会等の魅力に気付いたという高校生がいて考えられるので、このような高校生の声を評価したり、高校の魅力化に向けた地域社会の取組についても評価して、後期計画の策定に生かしていくことができれば、より良い後期計画になるものとする。

【県教委】

- ・ 生徒の希望については、平成 30 年に、県内の中学校 3 年生約 11,000 名を対象にしてアンケート調査を実施したところであり、希望する学科等の配置や学校規模、通学時間等の集計結果について、後期計画の策定に参考としていくものである。
- ・ 多くの高校でインターンシップや企業見学等により地域社会を知る取組が行われており、そのような取組を継続していくことにより、地域に愛着や誇りを感じる生徒が増え、地域に定着する可能性が高まっていくものとする。ぜひ、今後も御協力をお願いしたい。

【佐藤 釜石市教育委員会教育長】

- ・ 現在、釜石祥雲支援学校高等部の生徒は、釜石高校と同一の校舎で学んでおり、釜石高校はインクルーシブ教育に取り組んでいる。このような取組は、特色ある学校づくりの一例として意義深いものとする。
- ・ 後期計画においては、特別支援学校の再編等、教育環境の整備を検討しているものか伺いたい。

【県教委】

- ・ 再編計画は県立高校を対象としたものであるため、特別支援学校は対象としていないが、高校と特別支援学校の併設は、特色ある学校づくりにおける一つの視点であり、選択肢の一つとして考えられることと捉えている。また、支援を要する生徒や多様な生徒への対応については、学校や学科の配置について検討する際には、配慮をするものである。

【高木 大槌町PTA連合会】

- ・ 地方創生の観点から、後期計画策定においては「1 市町村につき 1 校以上の高等学校を設置する」ように、特段の配慮をお願いしたい。それを大前提にした上で、地域の学校を存続させるための方策や、ブロック外や県外から生徒を受け入れる方策について、前向きな議論を行ってほしい。
- ・ 工業系専門高校の学科改編等や入学者数の減少に伴い、地域産業を支える技術者の育成が難しくなり、地域産業の衰退に繋がってしまうのではないかと危惧している。1 つのブロックで専門分野の学びを残していくことが難しいのであれば、せめて隣接する 2 つのブロックの中には学びが残るように、専門高校や専門学科を配置してほしい。学科改編により専門学科をまとめていくことによって、学びの深さが損なわれ、専門分野が曖昧になっているのではないかと懸念している。
- ・ 岩手には、県立産業技術短期大学校という素晴らしい技術者養成学校がある。普通科高校から同校に進学し、技術者になるという進路選択もあることを、中学生に対して十分に周知してほしい。

【本田 遠野市長】

- ・ 子どもたちが、自分の希望や夢を叶えられるという明るい見通しを持てる教育環境を構築することを、後期計画にしっかりと位置付けられなければならないと考える。
- ・ 県立高校の編制について、ブロック内で調整するという視点で議論が行われているが、交通インフラやICT等の情報技術の充実に伴い、様々な垣根を越えていけるようになっているため、長期的な戦略に基づき、ブロックに捉われない広い視野で議論を進めるべきと考える。
- ・ 国が定める「まち・ひと・しごと創生基本方針 2019」の中でも、高等学校が市町村や産業界と協働して、地域課題の解決等を通じた探究的な学びを実現する取組を推進し、将来、地域において地域ならではの新しい価値を創造する人材や、専門的な知識・技術等を身に付けた地域や産業界に求められる人材等の育成を強化すると明確に示している。
- ・ このために地域の高校の存続は欠かせないことであり、「産・学・官・金・労・言」*の連携を進めながら岩手ならではの教育を実践するための新たな仕組みづくりや環境整備をしていかなければならないものとする。国の動向を踏まえた議論が行われることを望む。
(※産＝民間企業等の産業界、学＝高等学校・大学等、官＝行政機関、金＝地方銀行等の金融機関、労＝労働組合、言＝マスコミュニケーション)
- ・ 県内 33 市町村長による「高校再編を考える市町村長懇談会」においても、地域の高校の価値等が認められているところであり、地域の高校の今後のあり方について考えているところである。後期計画の策定に当たっては、このような動向も十分に考慮していただきたい。

【多田 遠野市PTA連合会副会長】

- ・ 高校を取り巻く厳しい現実について、さらに危機感を強めたところであり、高校再編についてはやむを得ない面があることも事実であろうと認識している。
- ・ 遠野緑峰高校のポップ和紙の研究成果は全国的にも高い評価を得ており、地域の活性化にも貢献している。現在の遠野緑峰高校の良い研究環境を守るためにも、遠野高校と遠野緑峰高校との統合には反対である。
- ・ 遠野市と歴史的、地理的、人口規模等の状況で共通点が多い二戸市については、福岡高校と福岡工業高校の二校について存続の計画が示されていることを鑑みると、遠野高校と遠野緑峰高校も存続できるものとする。

【沼田 大槌町教育委員会教育長】

- ・ 生徒にとって魅力ある学びを提供するために、学校と地域、行政、地元企業が連携・協働して、体験活動を伴った探究的な学びを行う環境を整備することが必要であると考えている。
- ・ 地域ぐるみで大槌高校を支援しているが、そのような状況を大槌高校の生徒たちも汲み取って、魅力ある学校をつくるために主体的に活動する生徒が増加していると聞いている。後期計画の策定に当たっては、このように地域に根差した小規模校だからこそ行える教育もあるということを十分に考慮していただきたい。

【小向 遠野市校長会会長】

- ・ 地域の産業を担う人材育成の観点から、遠野緑峰高校と釜石商工高校の存続は必要であり、また、地域と密接な関係を築き、将来的に地域社会を支える人材育成を行っている大槌高校の存続も必要である。3校の存続をぜひお願いしたい。

【菅原 花巻農業協同組合理事】

- ・ 先日、日本の食料自給率がカロリーベースで37%であるという新聞報道があった。岩手県の同自給率はかろうじて100%を超えているが、全国的には危機的な状況であり、改善に向けては、農業の6次産業化を進めていかなければならないとされている。
- ・ 遠野緑峰高校は、農業系学科と商業系学科を併置している貴重な高校であり、今の農業界のニーズに合致している。岩手県の基幹産業である農業を将来的に支えていく人材を育成するためにも、遠野緑峰高校の存在は欠かせないものとする。

【佐々木 ㈱栄組専務取締役】

- ・ 普通科や商業科等の既存の学科構成は、今の時代やこれからの時代に適したものか、検証すべきではないか。既存の学科の枠組みをドラスチックに見直し、地域産業の特長を生かした新しい学科を設置できれば、産業界の変革に対応した人材育成にも繋がり、他県から生徒を呼び込むことにも繋がるものとする。

【菊池 遠野市教育委員会教育長】

- ・ 教育の質の保証と機会の保障という観点で、より良い教育環境をつくっていくことを考えるとき、教員定数の確保は欠かせない要素である。教員定数を確保した上で、さらに、高校と地域行政、地元企業の連携・協働によって、より良質な魅力ある高校教育を実践することが可能になるものとする。
- ・ 現状では、高校再編や高校教育のあり方等に関して、県内を9ブロックに分けて個別の議論を行っているが、ブロックごとに考えた方が良く、全県で考えるべきこと、近接するブロックで考えた方が良く、それぞれあるように思われる。より良い教育環境をつくるために、広い視野と柔軟な視点で検討を行っていただきたい。

【県教委】

- ・ それでは、次に2点目「中学校卒業生数が後期計画終了後もさらに減少していくことが見込まれる中、可能な限り現在の学校を維持する観点から、学級数の調整で対応する考え方と、学校の活力向上の観点から学校統合で対応する考え方等について」に関する御意見をいただきたい。

【野田 釜石市長】

- ・ 現在釜石市は、釜石高校の生徒に対するキャリア教育の一環として、「釜石コンパス」事業を釜石高校と連携して展開している。好評を博しており、中学生の時にこういう経験を積んでいけば、高校に進学する意味や学びたい内容をよく考えたり、地域の仕事や企業について興味を持って理解するように努めたい、という声もいただいている。このように、行政が高校と密に連携を取っていけば、魅力ある学びを提供することができるものとする。
- ・ 少子化により学校経営が困難になるのであれば、学校統合や学級減はやむを得ないことと考えるが、子どもたちが行きたいと思う学校、ここで学びたいという学校をつくっていくことが重要であるとする。子どもたちにとってより良い学校のあり方や、新しい時代に対応していくための教育のあり方を柔軟に考えることが必要であるとする。
- ・ 釜石はものづくりの街であり、ものづくり人材の育成のために、釜石商工高校に専攻科を設置していただきたい。

【平野 大槌町長】

- ・ 学校統合に対する地域住民の抵抗感は拭えないものがあり、地域から学校がなくなることに対する住民の不安は大きい。少子化や人口減少社会において、県内各地域における高校教育の将来像に対して、県教育委員会としてのビジョンを示していただきたい。
- ・ 高校に活気があれば、地域にも活気が出ることを実感している。四国に相当する広大な県土を持つ本県で、人口減少が加速していく状況においては、島根県が行っているような留学制度を取り入れたり、兵庫県にある防災関連の学科を設置するといった高校の魅力化に向けた取組を積極的に行う必要があると考える。大槌町としては、大槌高校の魅力化に向けて、県と一緒に取組を進めていきたいと考えているところである。

【小笠原 (公財)釜石・大槌地域産業育成センター専務理事】

- ・ 当センターでは、釜石高校が行っている海洋再生エネルギーに関するSSH事業への協力や、釜石商工高校生徒への地元企業の紹介等のキャリア教育支援を行っている。高校生からは高評価をいただいております、今後も継続していきたいと考えています。
- ・ 地元の産業界は、地域の高校が特色ある学びを展開するために、高校への支援を行う用意があるので、ぜひ活用していただきたい。

【高木 大槌町PTA連合会会長】

- ・ 大槌町の工業界にも高校の力になりたいという声が多くある。ぜひ、民間の力を活用していただきたい。

【本田 遠野市長】

- ・ 高校再編や高校教育のあり方を議論する上では、ブロック内という限定的な範囲で考えるのではなく、もっと広域での議論をしていかなければ新たな展開は望めないものと感じている。県教育委員会にあっては、次回の地域検討会議にて、少子化が進行する本県教育のグランドデザインを明示していただき、多くの方々から理解を得られる後期計画案を提示していただきたい。

【県教委】

- ・ ただ今の御意見や本日頂戴した御意見を十分に参考にして、十分な検討を行い、後期計画の策定に取り組んでいくものである。

【県教委】

- ・ 本日の会議では、地域における学校、学科等について具体的な御提言・御意見を伺い、地域の高校に対する皆様の深く熱い思いを改めて感じたところである。
- ・ 新たな県立高等学校再編計画は、教育の質の保証と教育の機会の保障という大きな2つの柱を掲げて10年間の計画でお示ししているところであるが、後期計画の策定においても生徒を第一優先として考えていくものである。
- ・ 議論の根拠となるように、また、現状を正確にお伝えしたいという考えから、様々なデータを提示しているが、これまでも説明しているとおおり、数値のみの判断で高校再編を進めていくものではないことを改めて御承知いただきたい。
- ・ 現在、釜石・遠野ブロックに設置されている全日制高校は5校あるが、令和15年には当ブロック内の中学校卒業生数が約400名、つまり、約10学級程度になるという予測であり、この人数を現状の5校で割り振る場合、教育の質が保証されるのかという懸念も生じる。

- 後期計画は令和3年度から令和7年度までの5年間であるが、人口減少はその後も急激に進むことから、その先を見据えた計画を策定することとしている。
- 本日の会議では新しい視点も含めて様々御意見を頂戴したことに感謝申し上げます。

後期計画の策定に向けた地域検討会議(第3回)【釜石・遠野ブロック】

出席者名簿

No	市町村等	氏名	所属・役職等	備考
1	釜石市	野田 武 則	釜石市長	
2		小笠原 順 一	(公財)釜石・大槌地域産業育成センター 専務理事	
3		久保 知 久	釜石地方森林組合 代表理事組合長	
4		佐藤 功	釜石市教育委員会 教育長	
5	遠野市	本田 敏 秋	遠野市長	
6		菅原 一 雄	花巻農業協同組合 理事	
7		佐々木 栄 洋	(株)栄組 専務取締役	
8		多田 宜 史	遠野市PTA連合会 副会長	代理
9		菊池 広 親	遠野市教育委員会 教育長	
10	大槌町	平野 公 三	大槌町長	
11		越田 征 男	大槌商工会 副会長	代理
12		高木 正 基	大槌町PTA連合会 会長	
13		沼田 義 孝	大槌町教育委員会 教育長	
14	地区中学校長代表	小向 敏 夫	遠野市校長会 会長 (遠野市立遠野中学校長)	
15		川崎 一 弘	釜石地区小中学校長会 会長 (釜石市立釜石中学校長)	

【オブザーバー】

No		氏名	所属・役職等	備考
16	県議会議員	小野 共	岩手県議会議員	
17		工藤 勝 子	岩手県議会議員	
18		岩崎 友 一	岩手県議会議員	
19	県立高等学校	鈴木 広 樹	釜石高等学校長	
20		村上 則 文	釜石商工高等学校長	
21		鈴木 徹	遠野高等学校 副校長	
22		千葉 久	遠野緑峰高等学校 副校長	
23		瀬戸 和 彦	大槌高等学校長	

【県教育委員会】

No		氏名	所属・役職等	備考
24	県教育委員会 事務局等	加藤 暢 之	沿岸南部教育事務所長	
25		梅津 久仁宏	教育次長	
26		木村 克 則	学校調整課首席指導主事兼総括課長	
27		里館 文 彦	学校教育課首席指導主事兼高校教育課長	
28		藤澤 良 志	学校調整課特命参事兼高校改革課長	
29		谷地 信 治	学校調整課高校改革担当主任指導主事	
30		小野寺 一 浩	学校調整課高校改革担当指導主事	
31		女鹿 光 介	学校調整課高校改革担当主査	