

# 後期計画の策定に向けた地域検討会議（第4回）

## <盛岡ブロック①>

日時：令和2年8月17日（月）

13:30～15:30

会場：サンセール盛岡

1階 ダイヤモンド

### 【次 第】

- 1 開会
- 2 県教育委員会挨拶
- 3 後期計画策定に向けた意見交換
  - ◆ テーマ
  - 1 後期計画（案）について
    - (1) 後期計画の基本的な考え方等について
    - (2) 後期計画の具体的な取組について
  - 2 その他
- 4 その他
- 5 閉会



## ■ 後期計画策定に向けた意見交換（盛岡ブロック）

[テーマ]

### 1 後期計画（案）について

- (1) 後期計画の基本的な考え方等について
- (2) 後期計画の具体的な取組について

### 2 その他

### 1 後期計画（案）について

#### (1) 後期計画の基本的な考え方等について

- ・ 後期計画（案）では、新たに「生徒の希望する進路の実現」と「地域や地域産業を担う人づくり」の2つを基本的な考えとしております。
- ・ この基本的な考え方など、計画全体について御意見を伺います。

#### (2) 後期計画の具体的な取組について

- ・ 後期計画（案）では、生徒にとってより良い教育環境の実現に向け、1学級校の維持等、原則として現在の学校、学科及び学級規模をできる限り維持することとしております。
- ・ また、盛岡市内の高校への生徒の集中を緩和し、学校規模の大きさを生かした特色ある教育活動の実施に向けた盛岡ブロックにおける統合や、地域産業を担う人づくりに向けて、地域の産業教育の拠点となる専門高校等の整備のための県南地域、宮古ブロック及び二戸ブロックで専門高校等の統合も行うこととし、盛岡ブロックにおいては、盛岡南高校と不来方高校の統合案をお示ししました。
- ・ この具体的な取組について御意見を伺います。

### 2 その他



## 地域検討会議等で寄せられた意見の反映状況等

	意見等	反映状況等
1	<ul style="list-style-type: none"> <li>岩手の高校教育の未来像を明確にし、高校再編の目指す方向性を示すべき</li> </ul>	<ul style="list-style-type: none"> <li>「生徒の希望する進路の実現」と「地域や地域産業を担う人づくり」の2つを基本的な考え方とする</li> </ul>
2	<ul style="list-style-type: none"> <li>中学生の選択肢を確保すべき</li> <li>教育の機会を保障することは重要</li> <li>多様な進路希望に対応した学校・学科を配置すべき</li> </ul>	<ul style="list-style-type: none"> <li>各ブロックにおける現在の学校規模をできる限り維持することで、学びの選択肢を確保する</li> <li>生徒の多様な進路実現に向けて、7学級校等の学校規模を確保し、学科も維持する</li> </ul>
3	<ul style="list-style-type: none"> <li>地元の高校の存在は大きく重要な役割を果たしていることから、小規模であっても存続させるべき</li> <li>地域を担う人材の育成が必要</li> <li>小規模校の維持と教育の質の充実が必要</li> </ul>	<ul style="list-style-type: none"> <li>1学級校等、小規模校をできる限り維持し、多様な分野の学びも確保するとともに、教育内容の充実を図る</li> </ul>
		<ul style="list-style-type: none"> <li>ICT等の活用による新たな学びを推進し、教育内容の充実を図る</li> </ul>
4	<ul style="list-style-type: none"> <li>盛岡市内への生徒の集中緩和に向けた対応が必要</li> </ul>	<ul style="list-style-type: none"> <li>盛岡ブロックの盛岡南高校と不来方高校を統合し、体育、芸術、外国語等の特色を生かした教育を実践する</li> </ul>
5	<ul style="list-style-type: none"> <li>ものづくり産業や地域産業を担う専門人材の育成が必要</li> <li>地域に根ざした専門教育の充実が必要</li> </ul>	<ul style="list-style-type: none"> <li>県南地域において統合を行い、産業人材のニーズに幅広く対応できるよう、規模の大きな工業高校を設置する</li> </ul>
		<ul style="list-style-type: none"> <li>宮古ブロック、二戸ブロックにおいて統合を行い、各専門分野に関する特色ある学科等の機能を維持し、地域の専門教育の拠点となる高校等を整備する</li> </ul>
6	<ul style="list-style-type: none"> <li>小規模校の魅力化に取り組んで欲しい</li> </ul>	<ul style="list-style-type: none"> <li>令和2年度から、新たに小規模校を対象とした「高校の魅力化促進事業」を推進し、魅力づくりに取り組む</li> </ul>
7	<ul style="list-style-type: none"> <li>ICT等の技術を積極的に導入し、教育の質の向上を図るべき</li> </ul>	<ul style="list-style-type: none"> <li>令和2年度から、新たに「県立学校ICT機器整備事業」を推進し、ICTを活用した教育環境の充実を図る</li> </ul>
8	<ul style="list-style-type: none"> <li>少人数学級を導入すべき</li> <li>教育の質を維持するため、小規模校には教員の加配をするべき</li> </ul>	<ul style="list-style-type: none"> <li>国に対して従来の教職員配置基準の見直しを要望してきたが、本年度からは特に、本県のような地理的条件を抱えた地域における小規模校への配置基準の見直しの必要性も加えたところであり、今後も要望を継続する</li> <li>小規模校への教員加配等の措置を継続する</li> </ul>
9	<ul style="list-style-type: none"> <li>統合等により、教育の機会の保障ができない場合には通学支援を考えるべき</li> </ul>	<ul style="list-style-type: none"> <li>公共交通機関による統合先の高校への通学が困難となる場合等には、他の地域との公平性も考慮した上で、具体的な支援策について地域の意見も考慮しながら検討する</li> </ul>
10	<ul style="list-style-type: none"> <li>県外の生徒を積極的に受け入れるべき</li> </ul>	<ul style="list-style-type: none"> <li>これまで実施してきた葛巻町の山村留学等の取組に加え、令和2年度入試から、県外からの志願者受入れを行うこととし、平舘高校、住田高校、遠野高校、遠野緑峰高校、大槌高校の5校で実施しており、令和3年度も拡大する予定</li> </ul>
11	<ul style="list-style-type: none"> <li>中学生に対して、各高校の魅力等の情報を発信して欲しい</li> </ul>	<ul style="list-style-type: none"> <li>県教育委員会では、県立高校各校の学習内容等を紹介する「ハイスクールガイド」を作成し、各中学校に配布しており、今後も内容の充実を図る</li> </ul>



県立学校におけるICT環境整備

① 県立学校ICT機器整備事業  
【新規】235,712千円

・県立高校にICT機器等を整備

【R2整備校】20校  
国指定SSH:4校 岩手県版SSH:8校  
遠隔拠点校:6校 国指定研究校:2校

【R2整備機器】

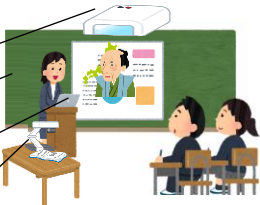
普通教室等

大型提示装置

映写対応黒板

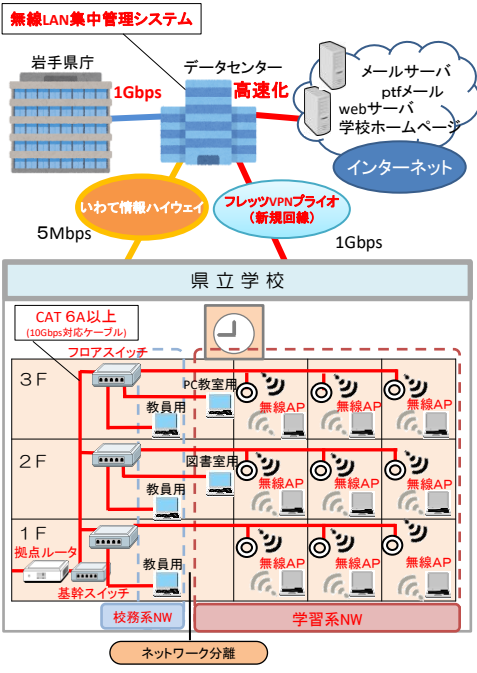
指導者用PC

実物投影機



② 県立学校ICT機器整備事業 (R1繰越)  
【新規】1,427,760千円

・全ての県立学校の普通教室等に無線LAN環境等を整備



③ 情報処理教育設備整備費(高校)  
【継続】155,655千円

④ 設備整備事業(特支)  
【継続】13,847千円

・県立学校PC室用機器整備(2in1PC、大型提示装置)  
⇒ 県立高校PC室、特別支援学校PC室のICT機器の更新

⑤ いわて教育情報ネットワーク整備費  
【継続】502,141千円

・セキュリティ対策強化のためのネットワークの改修整備

教育情報化の機運醸成

⑥ いわて学びの改革研究・普及事業  
【再掲】34,044千円

◇教育情報化普及推進事業 【新規】1,366千円

・いわて教育情報化普及啓発セミナーの開催  
⇒ 市町村教育長等向け普及啓発セミナーの開催  
・教育情報化推進アドバイザーの派遣  
⇒ 市町村への教育情報化アドバイザー派遣

いわて学びの改革研究・普及事業

⑥ いわて学びの改革研究・普及事業  
【新規】34,044千円

◇いわて学びの改革研究事業  
【新規】32,678千円

・「いわて学びの改革研究チーム(岩手大・県立大・県教育委員会)」による実証研究

⇒ 研究指定校での実証研究  
研究指定校(高校):3校  
研究指定校(小中):4校

・ICTを活用した「主体的・対話的で深い学びの実践・実証研究  
・大型提示装置等と生徒用PCを連動させた授業改善の実証研究  
・民間企業と連携した教材コンテンツを活用した個別最適化学習の実証研究(算数・数学等)

・遠隔教育の実証研究  
・遠隔拠点校:7校

・教員のICT機器活用スキル研修の実施  
⇒ 校種別ICT活用スキル研修  
・ICT活用支援員の配置[民間委託]  
⇒ ICT機器の活用と研究の支援

いわて進学支援ネットワーク事業

⑦ 探究プログラム事業  
【新規】20,000千円

・理科・数学の学力向上と科学的思考力の育成

⇒ 探究プログラム重点校(岩手県版SSH)における理数教科に関する探究的な学習を実施



小中高をつなぐ子どもの学びの履歴構築事業

⑧ 小中高をつなぐ子どもの学びの履歴構築事業  
【継続】14,750千円

・学力調査や学習指導の改善に向けた調査研究・検討

⇒ 学力調査の活用方法等の分析・研究  
学習指導等の充実に向けた研究・検討



いわての地域国際化人材育成事業

⑨ いわての地域国際化人材育成事業  
【拡充】9,883千円

・英語力の把握と分析

⇒ 英検IBA受験対象を中2から高2にも拡大し、段階に応じた分析による英語力向上策を実施



ICT活用による  
総合的な  
学力向上施策  
の展開

大学入学者選抜改革対策事業

⑩ 大学入学者選抜改革対策事業  
【継続】3,289千円

⇒ 教員の指導力向上(配信型授業の研究等)



GIGAスクール構想の加速(コロナウイルス対応緊急経済対策)【R2補正】

⑪ 児童生徒1人1台端末整備事業【新規】78,406千円

・県立一関一高附属中及び特別支援学校小学部・中学部の全児童生徒

⑫ 家庭学習のための通信機器整備支援事業【新規】1,530千円

・Wi-Fi環境等の整っていない家庭を対象にモバイルルーター等を貸与

⑬ 障がいのある児童生徒の入出力支援装置整備事業【新規】9,594千円

・視覚や聴覚、身体等の児童生徒の障がいに応じた入出力支援装置の整備

⑭ GIGAスクールサポーター配置事業【新規】5,556千円

・学校の1人1台端末等導入を支援するためのICT支援員の配置(民間委託)

⑮ 遠隔学習機能強化事業【新規】4,764千円

・遠隔学習の実施に向けたWebカメラ等の通信機器の整備

⑯ オンライン学習推進事業【新規】88,517千円

・県立高校や市町村立小中学校におけるオンライン学習支援サービスの活用

プロジェクトで目指す姿







## いわて地域担い手育成支援事業（高校の魅力化促進事業）について

### 1 事業の趣旨

小規模校において、地域と連携し、総合的な探究の時間等を活用した地域理解の学習活動の充実等を通して魅力ある学校づくりに取り組むことで、生徒の未来を切り拓く資質・能力や自己有用感を育み、岩手の産業や地域を支える人材を育成するとともに、小中学生の地元高校への理解と進学意識の醸成を図る。

### 2 事業対象校

沼宮内、葛巻、平舘、雫石、花巻農業、大迫、遠野緑峰、西和賀、水沢農業、水沢商業、前沢、金ヶ崎、一関工業、花泉、大東、住田、釜石商工、山田、宮古北、宮古水産、岩泉、久慈工業、種市、大野、軽米、伊保内、福岡工業、一戸

### 3 令和2年度の主な取組内容

#### (1) 高校生の地域理解の学習活動

- ・ 市町村等と連携した地域の歴史や文化、観光資源を理解する講座
- ・ 地域課題を考察し、町づくりに参画する探究活動等
- ・ 地元産業界と連携した地域の産業を理解する講座

#### (2) 小中学生の地元高校の理解促進と進学意識の醸成への取組

- ・ 小中学生を対象とした地域理解に関する探究活動の成果発表
- ・ 学科や地域の産業を活かした出前授業やものづくり体験教室等

### 4 期待される効果

#### (1) 高校生

- ・ 未来を切り拓く資質・能力を育成できる。
- ・ 地域への関心・理解を深め、地域に対してより積極的な提言をする視点や発信力を身に付ける。
- ・ 地域社会の課題とその解決に向けた探究的な学びを行うことで、郷土への誇りと愛着が醸成され、将来の地域の担い手としての意識を高めることが出来る。

#### (2) 地域住民や小中学生

- ・ 地元高校が地域の将来の担い手を育成する魅力ある学校であると認識し、高校の取組に積極的に参加する。
- ・ 高校生による発表などにより、学びの広がりや自己肯定感の向上につなげることが出来る。

#### (3) 地域

- ・ 地域の担い手を育成するために、地元高校と協働して学校魅力化や地域創生につなげることが出来る。



## 盛岡ブロックの県立高校の状況

### 1 募集学科・在籍生徒数等（令和2年度：全日制）

学校名	募集学科(定員)	募集定員	全校学級数	在籍生徒数	備考
盛岡第一	普通(240)、理数(40) ※普通・理数くくり募集	280	21	844	
盛岡第二	普通(200)	200	15	606	
盛岡第三	普通(280)	280	21	861	
盛岡第四	普通(240)	240	19	772	H31 学級減
盛岡北	普通(200)	200	17	673	R2 学級減
盛岡南	普通(普通160、体育コース40)、【体育】体育(40)	240	18	699	
不來方	普通(5学系：人文・理数160、芸術40、外国語40、体育40)	280	21	825	
盛岡農業	【農業】動物科学(40)、植物科学(40)、食品科学(40)、人間科学(40)、環境科学(40)	200	15	527	
盛岡工業	【工業】機械(40)、電気(40)、電子情報(40)、電子機械(40)、工業化学(40)、土木(40)、建築・デザイン(40)	280	21	752	
盛岡商業	流通ビジネス(80)、会計ビジネス(80)、情報ビジネス(80)	240	18	726	
沼宮内	普通(80)	80	6	120	
葛巻	普通(80)	80	6	131	
平舘	普通(40)、【家庭】家政科学(40)	80	7	165	H31 学級減(普)
雫石	普通(40)	40	3	78	H30 学級減
紫波総合	総合(160) (5系列：人文・自然、福祉・健康、情報・経済、ライフデザイン、エッジ・ノード)	160	14	365	R2 学級減

### 2 入試の状況

※網掛けは学級減等を表す

学校名	学科	H30				H31				R2			
		定員	総受検者	合格者	定員差異	定員	総受検者	合格者	定員差異	定員	総受検者	合格者	定員差異
盛岡第一	普通・理数	280	354	286	6	280	354	285	5	280	340	283	3
盛岡第二	普通	200	211	205	5	200	213	200	0	200	216	205	5
盛岡第三	普通	280	341	287	7	280	348	287	7	280	378	287	7
盛岡第四	普通	280	319	287	7	240	356	246	6	240	315	246	6
盛岡北	普通	240	297	244	4	240	259	240	0	200	288	200	0
盛岡南	普通・普通	160	191	164	4	160	161	161	1	160	163	162	2
	普通・体育	40	54	41	1	40	41	41	1	40	44	41	1
	体育	40	38	40	0	40	29	27	▲13	40	37	38	▲2
不來方	人文理数	160	192	163	3	160	203	164	4	160	219	160	0
	芸術	40	37	32	▲8	40	53	40	0	40	48	40	0
	外国語	40	61	41	1	40	52	40	0	40	42	38	▲2
	体育	40	51	41	1	40	52	41	1	40	40	40	0
盛岡農業	動物科学	40	53	42	2	40	48	39	▲1	40	34	33	▲7
	植物科学	40	40	40	0	40	36	34	▲6	40	22	22	▲18
	食品科学	40	49	42	2	40	50	42	2	40	40	39	▲1
	人間科学	40	38	40	0	40	35	36	▲4	40	27	27	▲13
	環境科学	40	40	42	2	40	36	35	▲5	40	32	32	▲8
盛岡工業	機械	40	38	40	0	40	45	40	0	40	28	29	▲11
	電気	40	35	40	0	40	40	40	0	40	24	25	▲15
	電子情報	40	52	40	0	40	45	40	0	40	39	40	0
	電子機械	40	42	40	0	40	37	37	▲3	40	32	36	▲4
	工業化学	40	43	40	0	40	23	24	▲16	40	15	17	▲23
	土木	40	54	40	0	40	35	37	▲3	40	43	40	0
	建築・デザイン	40	55	40	0	40	41	38	▲2	40	52	40	0
盛岡商業	流通ビジネス	80	92	81	1	80	113	82	2	80	109	82	2
	会計ビジネス	80	91	82	2	80	91	82	2	80	102	81	1
	情報ビジネス	80	92	82	2	80	113	82	2	80	115	82	2
沼宮内	普通	80	37	37	▲43	80	44	44	▲36	80	42	42	▲38
葛巻	普通	80	46	46	▲34	80	41	41	▲39	80	49	49	▲31
平舘	普通	80	48	48	▲32	40	33	32	▲8	40	30	30	▲10
	家政科学	40	24	24	▲16	40	12	12	▲28	40	23	23	▲17
雫石	普通	40	32	32	▲8	40	30	30	▲10	40	22	22	▲18
紫波総合	総合	200	160	157	▲43	200	148	142	▲58	160	91	91	▲69
盛岡ブロック計		3,040	3,307	2,906	▲134	2,960	3,217	2,761	▲199	2,880	3,101	2,622	▲258

### 3 市町村の中学校卒業者の推移 (R2. 5. 1 時点)

※中段：対前年比、下段：対R2年比

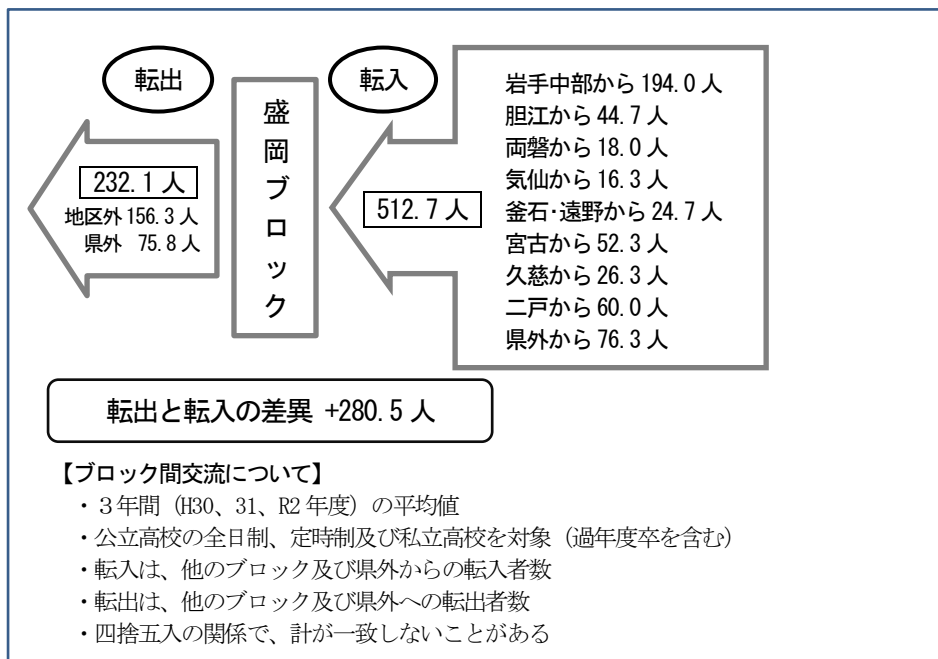
	R2年3月	R3年3月	R4年3月	R5年3月	R6年3月	R7年3月	R8年3月	R9年3月	R10年3月	R11年3月	R12年3月	R13年3月	R14年3月	R15年3月	R16年3月
盛岡	2,626	2,421	2,681	2,508	2,541	2,512	2,482	2,407	2,343	2,346	2,168	2,220	2,209	2,112	2,071
		-205	260	-173	33	-29	-30	-75	-64	3	-178	52	-11	-97	-41
		-205	55	-118	-85	-114	-144	-219	-283	-280	-458	-406	-417	-514	-555
*盛岡	2,539	2,343	2,586	2,416	2,450	2,415	2,395	2,316	2,265	2,270					
		-196	243	-170	34	-35	-20	-79	-51	5					
		-196	47	-123	-89	-124	-144	-223	-274	-269					
*玉山	87	78	95	92	91	97	87	91	78	76					
		-9	17	-3	-1	6	-10	4	-13	-2					
		-9	8	5	4	10	0	4	-9	-11					
雫石	133	122	126	124	122	133	121	106	107	97	95	94	103	98	88
		-11	4	-2	-2	11	-12	-15	1	-10	-2	-1	9	-5	-10
		-11	-7	-9	-11	0	-12	-27	-26	-36	-38	-39	-30	-35	-45
滝沢	543	489	556	554	530	575	560	517	535	510	484	483	489	451	411
		-54	67	-2	-24	45	-15	-43	18	-25	-26	-1	6	-38	-40
		-54	13	11	-13	32	17	-26	-8	-33	-59	-60	-54	-92	-132
紫波	297	290	282	278	283	273	291	294	272	288	248	228	242	228	198
		-7	-8	-4	5	-10	18	3	-22	16	-40	-20	14	-14	-30
		-7	-15	-19	-14	-24	-6	-3	-25	-9	-49	-69	-55	-69	-99
矢巾	257	240	248	249	244	239	233	239	239	239	240	249	223	218	215
		-17	8	1	-5	-5	-6	6	0	0	1	9	-26	-5	-3
		-17	-9	-8	-13	-18	-24	-18	-18	-18	-17	-8	-34	-39	-42
盛岡地区計	3,856	3,562	3,893	3,713	3,720	3,732	3,687	3,563	3,496	3,480	3,235	3,274	3,266	3,107	2,983
		-294	331	-180	7	12	-45	-124	-67	-16	-245	39	-8	-159	-124
		-294	37	-143	-136	-124	-169	-293	-360	-376	-621	-582	-590	-749	-873
八幡平	172	186	172	171	153	150	157	159	155	135	130	142	138	128	118
		14	-14	-1	-18	-3	7	2	-4	-20	-5	12	-4	-10	-12
		14	0	-1	-19	-22	-15	-13	-17	-37	-42	-30	-34	-44	-56
*西根	115	106	113	116	105	99	102	102	107	77					
		-9	7	3	-11	-6	3	0	5	-30					
		-9	-2	1	-10	-16	-13	-13	-8	-38					
*松尾	33	53	35	30	27	34	41	36	32	33					
		20	-18	-5	-3	7	7	-5	-4	1					
		20	2	-3	-6	1	8	3	-1	0					
*安代	24	27	24	25	21	17	14	21	16	25					
		3	-3	1	-4	-4	-3	7	-5	9					
		3	0	1	-3	-7	-10	-3	-8	1					
葛巻	31	42	30	32	32	24	38	29	26	39	24	20	20	21	22
		11	-12	2	0	-8	14	-9	-3	13	-15	-4	0	1	1
		11	-1	1	1	-7	7	-2	-5	8	-7	-11	-11	-10	-9
岩手	117	103	97	93	75	80	85	67	78	85	73	64	64	62	57
		-14	-6	-4	-18	5	5	-18	11	7	-12	-9	0	-2	-5
		-14	-20	-24	-42	-37	-32	-50	-39	-32	-44	-53	-53	-55	-60
岩手地区計	320	331	299	296	260	254	280	255	259	259	227	226	222	211	195
		11	-32	-3	-36	-6	26	-25	4	0	-32	-1	-4	-11	-16
		11	-21	-24	-60	-66	-40	-65	-61	-61	-93	-94	-98	-109	-125
盛岡ブロック計	4,176	3,893	4,192	4,009	3,980	3,986	3,967	3,818	3,755	3,739	3,462	3,500	3,488	3,318	3,178
		-283	299	-183	-29	6	-19	-149	-63	-16	-277	38	-12	-170	-140
		-283	16	-167	-196	-190	-209	-358	-421	-437	-714	-676	-688	-858	-998

\*合併前の旧市町村名

卒業者 現中3 中2 中1 小6 小5 小4 小3 小2 小1 5才・4才 4才・3才 3才・2才 2才・1才 1才・0才

後期計画期間(R3~R7)

### 4 ブロック間交流の状況 (3年間の平均)



## 令和2年度の入試状況について（県立高校全日制）

年 度	H27	H28	H29	H30	H31	<b>R 2</b>
中 学 校 卒 業 者 数 <sup>※</sup>	12,083	12,081	11,929	11,379	11,138	10,680
募 集 定 員	10,200	10,200	10,120	9,800	9,440	8,960
総受検者数	9,722	9,952	9,660	9,102	8,751	8,110
合 格 者 数	9,013	8,989	8,673	8,475	8,044	7,491
欠 員	▲1,187	▲1,211	▲1,447	▲1,325	▲1,396	▲1,469
調整後志願倍率	0.93	0.94	0.92	0.90	0.89	0.87

※ 学校基本統計による（H31 までは卒業生数、R2 は R 元 5 月時点の中学校 3 年生の人数）



令和2年度岩手県立高等学校募集定員・合格者数等（全日制）

学校名	大学科	学科・学系 ・コース	募集 定員	合格 者数	定員 差異	総受検 者数
盛岡第一	普通・理数	普通・理数	280	283	3	340
盛岡第二	普通	普通	200	205	5	216
盛岡第三	普通	普通	280	287	7	378
盛岡第四	普通	普通	240	246	6	315
盛岡北	普通	普通	200	200	0	288
盛岡南	普通	普通	160	162	2	163
	普通	体育コース	40	41	1	44
	体育	体育	40	38	▲2	37
不来方	普通	人文・理数	160	160	0	219
	普通	芸術	40	40	0	48
	普通	外国語	40	38	▲2	42
	普通	体育	40	40	0	40
盛岡農業	農業	動物科学	40	33	▲7	34
	農業	植物科学	40	22	▲18	22
	農業	食品科学	40	39	▲1	40
	農業	人間科学	40	27	▲13	27
	農業	環境科学	40	32	▲8	32
盛岡工業	工業	機械	40	29	▲11	28
	工業	電気	40	25	▲15	24
	工業	電子情報	40	40	0	39
	工業	電子機械	40	36	▲4	32
	工業	工業化学	40	17	▲23	15
	工業	土木	40	40	0	43
	工業	建築・デザイン	40	40	0	52
盛岡商業	商業	流通ビジネス	80	82	2	109
	商業	会計ビジネス	80	81	1	102
	商業	情報ビジネス	80	82	2	115
沼宮内	普通	普通	80	42	▲38	42
葛巻	普通	普通	80	49	▲31	49
平	普通	普通	40	30	▲10	30
	家庭	家政科学	40	23	▲17	23
雫石	普通	普通	40	22	▲18	22
紫波総合	総合	総合	160	91	▲69	91
花巻北	普通	普通	240	224	▲16	224
花巻南	普通	人文科学・自然科学	120	121	1	138
	普通	スポーツ健康科学	40	39	▲1	36
	普通	国際科学	40	38	▲2	38
花巻農業	農業	生物科学	40	32	▲8	28
	農業	環境科学	40	10	▲30	10
	農業	食農科学	40	42	2	46
花北青雲	工業	情報工学	40	32	▲8	35
	商業	ビジネス情報	80	81	1	84
	家庭	総合生活	40	42	2	44
大迫	普通	普通	40	27	▲13	27
黒沢尻北	普通	普通	240	241	1	260
北上翔南	総合	総合	200	171	▲29	171
黒沢尻工業	工業	機械	40	28	▲12	27
	工業	電気	40	34	▲6	34
	工業	電子	40	27	▲13	28
	工業	電子機械	40	36	▲4	36
	工業	土木	40	34	▲6	36
	工業	材料技術	40	20	▲20	19
西和賀	普通	普通	40	30	▲10	31
水沢	普通・理数	普通・理数	240	222	▲18	232
水沢農業	農業	農業科学	40	40	0	41
	農業	食品科学科	40	18	▲22	18
水沢工業	工業	機械	40	40	0	46
	工業	電気	40	37	▲3	35
	工業	設備システム	40	35	▲5	33
	工業	インテリア	40	37	▲3	39
水沢商業	商業	商業	40	41	1	44
	商業	会計ビジネス	40	39	▲1	31
	商業	情報システム	40	42	2	52
前沢	普通	普通	80	50	▲30	51
金ヶ崎	普通	普通	80	30	▲50	30
岩谷堂	総合	総合	160	96	▲64	99
一関第一	普通・理数	普通・理数	200	205	5	239
一関第二	総合	総合	200	198	▲2	202
一関工業	工業	電気電子	40	40	0	44
	工業	電子機械	40	40	0	39
	工業	土木	40	33	▲7	36
花泉	普通	普通	40	37	▲3	37
大東	普通	普通	80	62	▲18	64
	商業	情報ビジネス	40	29	▲11	30
千厩	普通	普通	120	103	▲17	103
	農業	生産技術	40	29	▲11	29
	工業	産業技術	40	32	▲8	32

学校名	大学科	学科・学系 ・コース	募集 定員	合格 者数	定員 差異	総受検 者数
高田	普通	普通	120	103	▲17	103
	水産	海洋システム	40	14	▲26	14
大船渡	普通	普通	160	160	0	165
大船渡東	農業	農芸科学	40	21	▲19	21
	工業	機械電気科	40	35	▲5	36
	商業	情報処理	40	27	▲13	28
	家庭	食物文化	40	17	▲23	17
住田	普通	普通	40	32	▲8	32
釜石	普通・理数	普通・理数	160	130	▲30	131
釜石商工	工業	機械	40	34	▲6	34
	工業	電気電子	40	18	▲22	18
	商業	総合情報	40	36	▲4	37
遠野	普通	普通	160	94	▲66	94
遠野緑峰	農業	生産技術	40	29	▲11	29
	商業	情報処理	40	28	▲12	28
大槌	普通	普通	80	53	▲27	53
山田	普通	普通	40	31	▲9	34
宮古	普通	普通	200	153	▲47	154
宮古北	普通	普通	40	30	▲10	31
宮古商工	工業	機械システム	40	26	▲14	24
	工業	電気システム	40	15	▲25	14
	商業	総合ビジネス	40	37	▲3	31
	商業	流通ビジネス	40	40	0	43
	商業	情報ビジネス	40	40	0	46
宮古水産	水産	海洋生産	40	12	▲28	12
	家庭	食物	40	34	▲6	36
岩泉	普通	普通	80	38	▲42	38
久慈	普通	普通	160	164	4	174
久慈東	総合	総合	200	173	▲27	173
久慈工業	工業	電子機械	40	9	▲31	9
	工業	建設環境	40	11	▲29	11
種市	普通	普通	40	13	▲27	13
	工業	海洋開発	40	22	▲18	22
大野	普通	普通	40	17	▲23	17
軽米	普通	普通	80	47	▲33	47
伊保内	普通	普通	40	26	▲14	26
福岡	普通	普通	160	119	▲41	119
福岡工業	工業	機械システム	40	26	▲14	26
	工業	電気情報システム	40	13	▲27	13
一戸	総合	総合	120	98	▲22	98

8,960 7,491 ▲1,469 8,110

※参考<市立>

学校名	大学科	学科・学系 ・コース	募集 定員	合格 者数	過不 足数	総受検 者数
盛岡市立	普通	特別進学コース	35	37	2	43
	普通	普通	160	163	3	209
	商業	商業	80	84	4	103
			275	284	9	355





## 後期計画の策定に向けた地域検討会議（第3回）の概要

学校調整課高校改革担当

## 1 実施状況

ブロック名	ブロック内市町村名	実施日時	会場	出席者数（事務局を除く）				
				会議構成員	県議会議員	県立高校長	一般傍聴	報道関係
盛岡①	盛岡市、滝沢市、雫石町、岩手町	8月5日（月） 9:30～11:30	岩手県水産会館 5階 大会議室	18	4	10	3	4
盛岡②	八幡平市、葛巻町、紫波町、矢巾町	8月19日（月） 10:00～12:00	盛岡市総合福祉センター 4階 講堂	21	0	6	2	1
岩手中部	花巻市、北上市、西和賀町	8月1日（木） 14:00～16:00	花巻市交流会館 1階 交流スペース	14	3	9	8	3
胆江	奥州市、金ヶ崎町	8月2日（金） 14:00～16:00	江刺生涯学習センター 204、205 研修室	9	1	8	4	2
両磐	一関市、平泉町	8月6日（火） 14:00～16:00	一関保健センター 1階 多目的ホール	10	4	6	4	2
気仙	大船渡市、陸前高田市、住田町	8月9日（金） 13:30～15:30	大船渡地区合同庁舎 4階 大会議室	14	0	4	2	1
釜石・遠野	釜石市、遠野市、大槌町	8月8日（木） 14:00～16:00	釜石地区合同庁舎 4階 大会議室	14	1	5	7	1
宮古	宮古市、山田町、岩泉町、田野畑村	8月21日（水） 14:00～16:00	宮古地区合同庁舎 3階 大会議室	18	0	7	7	0
久慈	久慈市、洋野町、野田村、普代村	8月20日（火） 15:00～17:00	久慈地区合同庁舎 6階 大会議室	19	1	5	3	0
二戸	二戸市、軽米町、九戸村、一戸町	8月7日（水） 14:00～16:00	二戸地区合同庁舎 1階 大会議室	15	3	5	4	1
計				152	17	65	44	15
				293				

## 2 会議内容

## (1) 各ブロックの状況について

各ブロックの現状や課題、意見交換における議論の方向性について、資料に基づき事務局から説明を行った。

## (2) 後期計画の策定に向けた意見交換

下記をテーマとして設定し、本県の高等学校教育の現状や、地域ごとの高校のあり方について意見交換を行った。

＜意見交換テーマ＞

- ・各地域における学校、学科の配置について

## 3 主な意見等

- ・生徒が減少している中、総合学科高校に多種多様な系列やコースを維持し、教育内容の充実を図ることで、他地区の学校へ進学する生徒が減少するのではないかと。
- ・普通科への進学希望が増加し、工業学科への進学希望が減少している状況は地域産業の情勢とは逆行しており、地域産業のニーズを踏まえた工業学科の設置が必要である。
- ・学校の統合については、生徒の急減期に入った時代から検討されている。生徒の学習権を第一に考えると、もはや慎重に検討する段階は過ぎており、早急な再編が必要である。
- ・その他、職業に関する専門教育の維持、教育の機会の保障に向けた校舎制による統合、地域産業を担う人材育成等、様々な意見があった。



## 地域検討会議（第3回）の主な意見等

ブロック	開催日	主な意見・提言等
盛岡① (盛岡市、滝沢市、 雫石町、岩手町)	令和元年 8月5日(月) 9:30～11:30	<ul style="list-style-type: none"> <li>・ 岩手の将来にとって必要な人材像や岩手の高校教育の将来像を明確にし、必要な人材を育成するために必要な学校・学科等を配置するという広い視点が必要である。</li> <li>・ 少子化の現状や、中学生や保護者の公立高校志向が強い現状を鑑みると、志願倍率の高い公立高校の学級減等を行って学校規模を縮小するよりも、私学協会と調整し、<b>私立高校の募集定員を改善</b>することが必要と考える。</li> <li>・ 盛岡市周辺に位置する小規模校の活力向上には、<b>盛岡地区への一極集中を是正</b>する必要があり、<b>盛岡地区の学校統合</b>を行うべきと考える。県外生徒の積極的な受入れについても、県として手立てを講じてほしい。</li> <li>・ 県立高校の設置の歴史を踏まえた再編計画であるべきであり、<b>新たに設置してきた学校</b>について見直すことが先なのではないか。</li> <li>・ <b>地方創生の取組</b>にとって、<b>地域の高校は欠かせない存在</b>である。同じ盛岡ブロック内の高校であっても、盛岡市等の市街地の高校と中山間地の高校では状況が異なるため、後期計画の策定においては、<b>異なる判断基準</b>を設けていただきたい。</li> </ul>
盛岡② (八幡平市、葛巻町、 紫波町、矢巾町)	令和元年 8月19日(月) 10:00～12:00	<ul style="list-style-type: none"> <li>・ 現在の社会状況は計画策定時と異なっていることや、令和3年の「過疎法」改正を踏まえ、過疎地域における高校のあり方を考える際、<b>全体計画に捉われない柔軟な発想</b>で後期計画の策定に取り組んでいただきたい。</li> <li>・ 生徒の減少に伴い「役目を終えた学校」について検証し、必要に応じて、<b>歴史の浅い学校について再編を進める</b>べきである。また、私学協会へ働きかけて、<b>私立高校の募集定員の改善</b>を図るべき。</li> <li>・ 現場の教員や生徒の声にも耳を傾け、<b>生徒本位の思い切った高校再編</b>を行うべきと考える。</li> <li>・ 盛岡ブロックには多様な生徒がおり、そのニーズも多様である。盛岡ブロック内の各市町が抱えている地域課題も多様であるため、<b>盛岡ブロック内の高校再編を検討する際の観点</b>は多様であるべき。</li> <li>・ <b>一定規模を確保した学校</b>で学ぶことも大切なことであり、<b>教育の機会の保障</b>をしていかなければいけないことも周知のことである。これらのことを盛岡ブロックで具体化していくための再編案を提示していただき、議論を深めていきたいと考える。</li> </ul>
岩手中部 (花巻市、北上市、 西和賀町)	令和元年 8月1日(木) 14:00～16:00	<ul style="list-style-type: none"> <li>・ <b>岩手中部地区は定員を満たしている現状</b>であり、再編計画による学級数調整の必要はない。</li> <li>・ 学力向上が非常に大きな課題だと認識している。普通科でインセンティブを高める試みがなければ、子どもたちは希望を持つことが難しいことから、<b>中高一貫教育を拡大する時期</b>にあると考える。</li> <li>・ 岩手中部地区では、<b>専門高校における産業教育を一層充実</b>させる必要がある。先を見通した<b>産業ニーズ</b>に対応できる生徒を育成するため、<b>専門教育には力を入れる</b>べきである。</li> <li>・ 普通科への進学希望が増加し、工業学科への進学希望が減少していることは、地域産業の情勢とは全く逆の方向であり、<b>地域産業のニーズを踏まえた工業系学科の設置</b>が必要である。</li> <li>・ 教育関係をはじめとして<b>盛岡一極集中の状況</b>であり、盛岡地区の教育のみが突出することで社会にひずみが生じることを危惧している。</li> <li>・ 後期計画の策定に当たり、教育の質の保証には学力レベルの維持も必要であるが、生まれ育った<b>地域に貢献する人材を育成する視点</b>についても大きな要素であると考えている。</li> </ul>

ブロック	開催日	主な意見・提言等
胆 江 (奥州市、金ヶ崎町)	令和元年 8月2日(金) 14:00～16:00	<ul style="list-style-type: none"> <li>生徒にとって選択肢は大切である観点から、学校の配置は変えない方がよい。学級減は仕方がないと考えるが、統廃合せずに済む方法を検討する必要がある。</li> <li>学校、学科についてはすべて必要であると考えているが、7校中、6校が定員を満たしていない状況であり、学級減を進めるべきである。生徒間の競争率の低下は学力の低下につながると考える。</li> <li>工業高校と商業高校間の連携や総合学科との連携等、学校を維持するための連携は必要と考える。</li> <li>専門高校については、学科数が少ないと学校の活力がなくなる。学ぶ内容の異なる学科間においての競争が必要であり、そのためには、3学級は必要と考える。</li> </ul>
両 磐 (一関市、平泉町)	令和元年 8月6日(火) 14:00～16:00	<ul style="list-style-type: none"> <li>高校において、就職を希望する生徒については、地元への就職を勧め、地元定着を促進する必要があると考える。地元の産業人材の育成の視点を重視してもらいたい。</li> <li>地域にとって、学校は重要な存在である。その点を踏まえたとしても、今後の状況等を考えた場合に、現在あるすべての小規模校を無条件に残すべきではないと考える。統合等の基準を守り、基準に該当した学校については統合もやむを得ないと考える。</li> <li>原則として、再編計画は計画通り実行するべきと考える。一方で、地域にとって学校が無くなることは重大なことであり、小規模校を残す工夫については、継続して行ってもらいたい。</li> </ul>
気 仙 (大船渡市、陸前高田市、住田町)	令和元年 8月9日(金) 13:30～15:30	<ul style="list-style-type: none"> <li>気仙地区のどの学科を見てもこの地区にとっては重要なものばかりである。情報発信に努め、入学希望者を増加させる努力も必要と考える。</li> <li>後期計画の期間内においては、学級数の調整で対応するべきと考えるが、その先については、学級数の調整では難しいものと考えている。</li> <li>4学級の維持も難しくなっていく状況である。教育の質の向上、学力の維持、専門性の維持を考えれば学級数の調整での対応が望ましいと考える。</li> <li>基本的な考え方を見直し、岩手の高校教育をどのように進めて行くのか、これまでの高校配置の考え方を既成概念にとらわれず、根本から考え直す必要があると考える。</li> <li>後期計画の5年間については、学級数の調整により対応していただきたい。</li> <li>学校の魅力づくりの結果による統合を前提とした議論をするべきと考える。</li> <li>岩手県においては、国の施策や法律にとらわれない岩手県独自の教育の在り方を皆で知恵を出し合い、意見交換をしながら考えてほしい。</li> <li>学校規模が確保できなければ教育の質は保証できないのか。ここは工夫により考えられる余地があり、教育の機会の保障は、絶対優先されるべき要件である。</li> </ul>
釜石・遠野 (釜石市、遠野市、大槌町)	令和元年 8月8日(木) 14:00～16:00	<ul style="list-style-type: none"> <li>高校再編を論じる際、ブロック内での調整という考え方に捉われず、もっと広い範囲(視点)での議論を行うべきではないか。今のままでは、新たな展開に進まないものとする。子どもたちに夢を持たせ、実現させていくための後期計画であることを願う。</li> <li>生徒数の減少により、適切な教育環境の維持や学校経営が難しくなれば、学校統合や学級減は止むを得ないことと考える。令和という新しい時代に対応した本県教育の在り方を明確にした上で、学校と地域行政が協働し、子どもたちが行きたいと思う魅力ある学校をつくっていくことが大切である。</li> <li>学校統合等、高校再編に対する住民の抵抗感は拭えないものであるが、子どもたちにより良い学びの環境を提供することも大切なことである。高校の魅力化に向けた取組を県と一緒に進めていきたいと考える。</li> </ul>

ブロック	開催日	主な意見・提言等
<p>宮古 (宮古市、山田町、 岩泉町、田野畑村)</p>	<p>令和元年 8月21日(水) 14:00～16:00</p>	<ul style="list-style-type: none"> <li>教育の機会の保障を高校再編計画の柱の一つとしていることから、後期計画期間中は、<b>現在ある学校は残し、学級数の調整で対応すべき</b>と考える。</li> <li>後期計画最終年の令和7年3月の中学校卒業予定者をみると、現在と比べて大幅な減少がみられないこと等から判断し、後期計画期間中は、<b>学級数の調整で対応しながら、学校については現状維持がよい</b>と考える。</li> <li>後期計画後も現状を維持していくことは難しいことは明らかであり、宮古地区の高校のあり方を広域な視点に立って考えていく必要がある。</li> <li>これからの宮古地区の高校教育を考えた場合に、<b>産業教育の在り方</b>については、一番に考えなければならない。商業、工業、水産を合わせて、産業教育について考えていく必要がある。</li> <li>来年4月統合予定の宮古商工高校と宮古水産高校を新校舎建設のもとで<b>統合し、沿岸地区の産業教育の拠点校</b>としていくべきと考える。</li> <li>後期計画においては、<b>現在の学校を維持しながら学級数の調整で対応する方がよい</b>と考える。</li> <li>従来の<b>普通科の学びの中に、地域に根差した学びを加える</b>等の新しい発想で、魅力ある学校をつくってほしい。</li> </ul>
<p>久慈 (久慈市、洋野町、 野田村、普代村)</p>	<p>令和元年 8月20日(火) 15:00～17:00</p>	<ul style="list-style-type: none"> <li>久慈市内の高校は<b>地元への就職率が向上</b>していることから、今後もさらに増加させたいと考えている。久慈地区では製造業が多いことから、<b>地元の経済を支える専門性</b>を学ぶことができる高校は大切である。</li> <li>生徒数が減少しても、学びに対する生徒のニーズが減っているわけではないことから、<b>多様な学科等を設置する地区として、生徒のニーズに応えられる教育環境を維持</b>してほしい。</li> <li>少子化の進行とともに、若年層の流出にも歯止めがかからない状況であるが、そのような時代こそ、<b>地域を愛し、郷土愛を育む教育を推進</b>していくことが必要である。</li> <li>今後、種市高校のみならず、生徒数が減少していく中で、<b>県外生徒の受入れを推進できる制度</b>が大切ではないか。</li> <li>地域の高校は募集定員に対して欠員が生じているが、<b>地域に必要な学校、学科であるから存続</b>してきたものであり、今後も存続させるべき。</li> <li>先端技術の習得は企業が求めていることであり、企業が必要とする人材育成に向けて、<b>専門高校において新たな技術を学ぶ環境を整備</b>するべきである。</li> <li>教育の機会の保障は重要かつ基本的なことであり、<b>学級減や統合については極めて慎重に検討</b>を行うべきである。</li> </ul>
<p>二戸 (二戸市、軽米町、 九戸村、一戸町)</p>	<p>8月7日(水) 14:00～16:00</p>	<ul style="list-style-type: none"> <li>二戸地域の<b>今後の地域を支える人材育成にとって大事な時期</b>であり、地域を担う産業の発展の面でも人材育成に配慮した学科や系列を維持し、地域行政と歩調を合わせてほしい。</li> <li>生徒の急減期に入った時代から学校統合は検討されており、<b>生徒の学習権を第一とすると、もはや慎重に検討する段階は過ぎている</b>ものと認識している。</li> <li>統合にあたっては、通学が困難となる生徒が生じる可能性があることから、<b>通学手段を確保し、経済的な負担や不公平がないよう十分に配慮</b>することが県教育委員会の責任である。</li> <li><b>子どもたちの多様なニーズに対応するためには、1学年2学級は必要</b>である。財政的な課題もあるが、モデル的に少人数学級を導入し、学級数及び教員数を維持するべきである。</li> <li>様々な形での統合を視野に入れ、<b>校舎制で地域に学校を残す方策</b>を検討していただきたい。</li> <li>地域の将来を担う人材育成の観点から、今後の教育を考えた時に、<b>ある程度の集約化が必要</b>であろうし、通学可能な範囲を考えた場合には、<b>校舎制の検討も視野</b>に入れる必要がある。</li> <li>二戸ブロックについては一律的な考え方で再編していくのではなく、<b>現状の学校、学科の維持に向けた地域と学校の協働</b>が必要である。</li> </ul>



## 地域検討会議（第2回）の主な意見等

ブロック	開催日	主な意見・提言等
盛岡① (滝沢市、雫石町、 葛巻町、矢巾町)	令和元年 5月28日(火) 10:00～12:00	<ul style="list-style-type: none"> <li>5月22日に行われた定例記者会見において、「高校再編については、<b>入学者数等の数字ありきでの議論はしない。</b>」との県教育長の発言を高く評価している。</li> <li>少子化の進行により、<b>盛岡市内の学校についても統合しなければ</b>、周辺地区の小規模校の定員が充足しないのではないか。</li> <li>葛巻高校の学級減は延期となっているが、再編計画の対象となっている地域の<b>住民は安心して生活することができない。</b>各市町村に<b>最低1校は2学級以上の高校を存続</b>させるべきである。</li> <li><b>再編計画は数字ありきと</b>感じている。雫石高校は、伝統芸能等、地元根差した高校なので存続させるべきである。</li> <li>特に生徒数の減少が著しい地域の小規模校については、<b>予算措置により少人数学級を導入</b>し、生徒を呼び込む取組が必要である。</li> <li>県教委には、市町村と連携しながら<b>県外生徒の受入れ</b>について進めていただきたい。</li> </ul>
盛岡② (盛岡市、八幡平市、 岩手町、紫波町)	令和元年 5月29日(水) 10:00～12:00	<ul style="list-style-type: none"> <li>国の認識として、<b>地方力の向上のためには、小規模校を大切に</b>すべきとの認識が高まっており、今後の学校教育においては、IoT技術を活用した「<b>教育の質の保証と機会の保障</b>」の両立に向けた取組が重要となる。</li> <li>地元中学校の生徒は地元の高校に全員を入学させ、ITを活用した教育を推進する等、<b>全国に先駆けた制度化</b>が大切である。</li> <li>1学級校の統合基準は、「<b>20人以下の入学者数が2年連続</b>」であるが、<b>基準が定められていることで、入学者の確保に向けた努力</b>ができる面もある。</li> <li><b>総合学科高校の系列の見直し</b>により、学校自体の存在価値を見直す時期にきているのではないか。</li> <li>再編計画には、各市町村における地方創生の視点が盛り込まれているが、<b>県教委は知事部局との連携をさらに図る</b>べきである。</li> <li>総合学科については現状維持ではなく、<b>将来を見据えた視点での魅力づくり</b>が必要である。</li> <li>県が<b>ICT技術を導入する方針</b>については支持するものであるが、教育の基本は「<b>face to face</b>」である。</li> </ul>
岩手中部 (花巻市、北上市、 西和賀町)	令和元年 5月20日(月) 15:00～17:00	<ul style="list-style-type: none"> <li><b>小規模校は県教委として存続</b>させることを前提とした上で、高校再編の方向性を明確に示すべきである。</li> <li>小規模校の存続については、他県のように、地元からの入学者の割合が高いこと、学校活性化地域協議会の設置、多様な生徒の受入れ体制を整備していること等を<b>考慮した基準も必要</b>である。</li> <li>まちづくりや文化の継承には、<b>地域の将来を担う人材育成</b>が重要である。北上市内の中学校から、4割の生徒が地区外に進学している状況に驚いており、今後、<b>県教委と情報交換</b>を行いながら対応策を講じていく。</li> <li>地域に貢献する高校こそ、地域に必要な高校であり、小規模校については<b>地域と連携した教育モデルの構築</b>が必要である。</li> <li>少人数学級の導入により、特に専門学科においては<b>専門性を高める教育が可能</b>となる。現行制度の中でどのようなことができるのか、財政的な負担等について具体的に示しながら議論する必要がある。</li> </ul>

ブロック	開催日	主な意見・提言等
胆 江 (奥州市、金ヶ崎町)	令和元年 5月27日(月) 10:00～12:00	<ul style="list-style-type: none"> <li>・ 岩手においては、教育の質の保証も大切であるが、地理的・経済的制約を受けている生徒でも希望する進路を実現できるよう、<b>教育の機会の保障を重視</b>すべきである。また、<b>志願者数が少ないことを理由として、安易な統合</b>を行うことは避け、地域の学校を残すための方策を自治体とともに考えることが重要である。</li> <li>・ 第1回地域検討会議において、会議構成員から出された様々な意見や提案に対しての<b>具体的な方策案</b>を示すべきである。その方策案について、さらに深い議論を展開していくことにより、より良い後期計画を策定できるものと考えている。</li> <li>・ 本県の現状として、少人数学級を導入しなくても<b>実質的な少人数教育が行われている</b>ことは承知した。少人数学級の導入によって教員数に不利益が生じないように、<b>国に対する教員定数制度の改善要望</b>を継続してほしい。</li> </ul>
両 磐 (一関市、平泉町)	令和元年 5月31日(金) 14:00～16:00	<ul style="list-style-type: none"> <li>・ <b>農業・工業については特色ある学科を増やす</b>など、産業人材の育成の在り方についての方向性を示すべきである。</li> <li>・ 全県的に生徒数の減少が続くことから、高校再編は避けられないことであり、再編計画は<b>計画通りに進めるべき</b>である。</li> <li>・ 地域の子どもたちが将来的に地元に戻り、地域に貢献する人材として活躍するためには、<b>地域の学校で地域の文化を学ぶ教育体制</b>を確立し、推進することが大切である。</li> <li>・ 全国的にICTを活用した遠隔授業への取組が推進されており、このような取組は、中山間地等に設置された<b>小規模校で学ぶ生徒の学力を保証するために有効</b>である。</li> <li>・ 現行制度において本県の高校教育に少人数学級を導入することは難しいことは理解しているが、<b>モデル的に少人数学級を導入し</b>、先進的に制度改革に取り組むことがあってもよいのではないかと。</li> </ul>
気 仙 (大船渡市、陸前高田市、住田町)	令和元年 5月20日(月) 9:30～11:30	<ul style="list-style-type: none"> <li>・ 小規模校は授業の開設科目等に制限があることから、中学生の高校選択にあたり、<b>生徒・保護者に対する情報公開</b>を積極的に行う必要がある。</li> <li>・ <b>大学入試制度の改革期</b>でもあり、教育の質の保証はさらに重要となる。都市部と中山間地・沿岸部では教育環境が異なることから、知恵を出しながら岩手県としての取組を進めていく必要がある。</li> <li>・ 今後のさらなる少子化の中、学校規模の現状維持は難しいことから、小規模校については、<b>生徒1人ひとりへの教育の質</b>をどのように高めていくかが課題となる。</li> <li>・ <b>教員数の確保</b>は大切であり、現状の制度では少人数学級の導入が難しいことから、県教育委員会の方針のとおり進めるべきである。</li> <li>・ 住田高校は、1学級を2学級編成とした少人数教育により進路実績を上げているので、<b>教員が働きやすい環境</b>となるよう、工夫をしながら少人数教育を進めていく必要がある。</li> </ul>
釜石・遠野 (釜石市、遠野市、大槌町)	令和元年 5月17日(金) 14:00～16:00	<ul style="list-style-type: none"> <li>・ 地域にとって「必要な学校」は、様々な観点から地域にとって「貢献している学校」であると言い換えられる。高校生が地域と密接に関わりあうことで、<b>地域の活性化と文化の継承</b>に資している。</li> <li>・ 高校の統合は<b>貴重な地域の担い手</b>がいなくなることに繋がるので避けなければならない。現在の仕組みで立ち行かなければ、岩手の現状に合致した新たな枠組による「岩手の独自モデル」を創造しなければならない。</li> <li>・ 全県的な少子化に伴う高校再編が進められていくことに、大きな危機感を持っている。町としても、多くの子どもたちに地元の高校を選んでもらえるよう、<b>学校の魅力化等への支援</b>を行っていく所存である。</li> <li>・ 高校において、より良い学びの環境づくりに向けて少人数学級の導入が必要である。国の制度により教員定数が不足するのであれば、<b>地域の人材等を活用していく方策</b>についても検討してよいのではないかと。</li> </ul>



ブロック	開催日	主な意見・提言等
<p>宮古 (宮古市、山田町、 岩泉町、田野畑村)</p>	<p>令和元年 5月24日(金) 14:00～16:00</p>	<ul style="list-style-type: none"> <li>山田高校の統合は、町の過疎化に直結することから反対である。地域の学校の存続に向けてどのように取り組んでいくか、今後のさらなる少子化の進行を踏まえ、高校再編は慎重に検討していく必要がある。</li> <li>学校の魅力化に向けて教育活動の多様化を図るためには、一定規模が必要であるが、きめ細かな教育を受けられる小規模校のメリットも尊重し、近隣校との柔軟な連携等により解決を図るべきである。</li> <li>いわて県民計画アクションプランにおける沿岸広域振興圏の取組方向として、地域経済を牽引する産業への就業者の定着を重点項目としているが、その役割を担うのが高校である。</li> <li>田野畑村には高校が設置されていないことから、小中高の教育が継続するような体制を整備するべきである。</li> <li>国に対する教員定数制度の改善要望を継続しているにもかかわらず、国が制度を改善する動きがないのであれば、要望の仕方を工夫していくべきではないか。</li> </ul>
<p>久慈 (久慈市、洋野町、 野田村、普代村)</p>	<p>令和元年 5月30日(木) 10:00～12:00</p>	<ul style="list-style-type: none"> <li>教育の機会を保障する観点から、小規模校の統合を行うべきではない。</li> <li>地域の活性化には小規模校の存在が大切であり、地元の産業等について理解をさせた上で、将来的に地域を担う人材となるよう、キャリア教育を充実させる必要がある。</li> <li>地域の高校を残し、地域社会で活躍する人材の育成が大切である。また、工業等の専門学科を卒業した生徒が大学に進学できる仕組みづくりも必要である。</li> <li>学校は地域の人材を育成するために必要な存在である。地域との連携による地元就職の視点から、特に1学級校で学ぶ生徒に対し、インターシップ等を通じて地域企業の魅力を伝えることが大切である。</li> <li>久慈地区内の学校においても、ITを導入した学習ができるような教育環境の整備が必要である。</li> <li>中学校では少人数学級が導入されているが、地区内の中学校には個別対応が必要な生徒が多く在籍しており、担任の負担を軽減させるために、各学校には支援員を導入して対応している状況である。</li> </ul>
<p>二戸 (二戸市、軽米町、 九戸村、一戸町)</p>	<p>令和元年 5月14日(火) 10:00～12:00</p>	<ul style="list-style-type: none"> <li>県北部では、県北振興の施策を掲げて地方創生に取り組んでいることから、高校再編については、地域と一体的な町づくりの観点から検討する必要がある。</li> <li>2013年から地区内の事業所への就労者が減少している。地域を支える産業が減少している状況を踏まえ、持続可能な社会を構築できる学校教育の環境整備を行うべきである。</li> <li>1学級校は、教育の質の保証の観点から手詰まり感がある。中山間地は地域人材が不足しており、県教委には、学校教育に協力できる人材の確保に協力してほしい。(財政的な面については協力していきたい。)</li> <li>県北・沿岸部の教育の質の保証に向けて、教育予算については充実した配分となるようお願いしたい。</li> <li>少人数学級を導入することで教員数が確保できない現状の制度であれば、県費による加配措置をするべきである。</li> <li>すでに実質的な少人数学級が多い状況にあるが、学級数を維持する観点から、あえて少人数学級の制度を導入するべきである。</li> </ul>



## 地域検討会議（第1回）の主な意見等

ブロック	開催日	主な意見・提言等
盛岡① (八幡平市、岩手町、滝沢市、紫波町)	平成31年 1月7日(月) 14:00～16:00	<ul style="list-style-type: none"> <li>・ 高校再編は、高校が地域人材の育成を担っているという視点が重要である。</li> <li>・ 県外から生徒を受入れる体制を構築してほしい。</li> <li>・ 学級減に伴う加配など、県の支援策があれば地域が納得するのではないかと。</li> <li>・ 地域に高校が存在することは町づくりと直結している大事な要素であり、<b>高校の存在は町の存続のキー</b>である。</li> <li>・ <b>県外のみならず、外国からの生徒の受入れの視点</b>も必要である。</li> <li>・ <b>1学級定員40人の基準</b>を見直すべきである。</li> <li>・ 現在の再編計画は、様々な意見を集約して策定されたものであり、評価している。</li> <li>・ 紫波総合高校については、<b>総合学科の学習内容を精査し、魅力ある学校づくり</b>を進めていく必要がある。</li> <li>・ これから岩手を支える人材として、<b>工業系人材の育成</b>は必要である。</li> </ul>
盛岡② (盛岡市、雫石町、葛巻町、矢巾町)	平成31年 1月28日(月) 10:00～12:00	<ul style="list-style-type: none"> <li>・ 都市部、沿岸部、中山間地それぞれの高校には役割があり、<b>多様な生徒への対応や地域産業の担い手育成という視点</b>も高校再編においては大切である。</li> <li>・ 雫石町は交通の便を考えると都市部に分類されるかもしれないが、町の面積が約609km<sup>2</sup>と広く、<b>雫石高校が無くなると高校への通学が困難になる地域</b>もある。</li> <li>・ 現在のままでは近隣の市町村で生徒の奪い合いになるので、後期計画では<b>県外からの生徒の受入れ制度</b>について強く打ち出し、<b>発展的な再編計画</b>としてほしい。</li> <li>・ 県としても<b>各市町村と協力しながら県外生徒の受入れ制度</b>をつくり、地域の高校の存続について考えてほしい。</li> <li>・ 中高一貫教育校の一関第一高校附属中学校へは遠方から入学する生徒もいるため、後期計画では<b>盛岡地域での中高一貫教育校の設置</b>も検討するべきである。</li> <li>・ 県内の中学校卒業生数が減少していく中、<b>矢巾町の生徒数は10年後も殆ど変わらない状況</b>が続くため、地元の不來方高校については、存続をお願いしたい。</li> <li>・ それぞれの地域には様々な産業があり、企業等での体験学習や地域人材による講話等、<b>地域との交流は学校の魅力づくりにつながる</b>と思う。</li> </ul>
岩手中部 (花巻市、北上市、西和賀町)	平成31年 2月8日(金) 10:00～12:00	<ul style="list-style-type: none"> <li>・ 後期計画の策定に当たっては、<b>進学実績のある高校の盛岡一極集中を見直す</b>ことも検討してもよいのではないかと。</li> <li>・ 後期計画は地域の学校の役割を重視しつつ、「岩手ならではの」特徴的な計画としてほしい。また、<b>併設型中高一貫教育校の新設</b>を検討してもよいのではないかと。</li> <li>・ 高校は地域の「まちづくり」「ひとづくり」に欠かせない存在である。「高校の魅力づくり」について、<b>市としても積極的に支援していきたい</b>と考えている。</li> <li>・ 高校の募集停止・統合は、地域の賑わいを無くしてしまう可能性があり、<b>結果として地域が衰退してしまう</b>ことも考えられることから、慎重に検討する必要がある。</li> <li>・ 地域との連携・協働が進んでいる高校をやむを得ず再編する場合には、<b>地域との連携を継続できる環境づくり</b>についても配慮する必要がある。</li> <li>・ 後期計画の策定に当たっては、<b>特別な支援を要する生徒への適切な指導や支援体制の充実</b>の観点も大事にしながら検討する必要がある。</li> <li>・ 岩手県は広い県土を有することから、<b>一律の基準によらない柔軟な対応</b>も必要である。</li> <li>・ 後期計画においても、「<b>特例校</b>」の制度は堅持していただきたい。また、各地域の地方創生の取組の状況や社会情勢の変化等も踏まえた検討が必要である。</li> <li>・ <b>ものづくり企業の進出による人口の社会増等</b>、後期計画の策定に当たっては、このような<b>社会情勢の変化も考慮</b>した上で検討を進める必要がある。</li> </ul>

ブロック	開催日	主な意見・提言等
胆 江 (奥州市、金ケ崎町)	平成 30 年 12 月 25 日 (火) 10:00～12:00	<ul style="list-style-type: none"> <li>・ 小規模校であっても地域には学校が必要であるという観点から、学級減はやむを得ないとしても、<b>学校の統合は最低限にとどめ、地域の学校をどのように残していくべきかの視点</b>で高校再編を考えるべきである。</li> <li>・ <b>地域から学校を無くすことは、地域として適切な教育環境をいかに維持するかの課題に大きく影響することである。</b></li> <li>・ 本県は東北を代表するものづくり先進県として<b>職業人の育成に力を入れており、工業系の学校は維持しなければならない。</b></li> <li>・ 本県は広大な面積を有することから、<b>本県独自の考え方による地域別の再編計画が必要である。地域ごとに望ましい学校規模の基準</b>を設けるべきである。</li> <li>・ 学力の保証が重要視されており、さらに取組を推進するのであれば、再編計画において<b>1学級の定員にも目を向けて教育環境の整備を進める必要がある。</b></li> </ul>
両 磐 (一関市、平泉町)	平成 31 年 1 月 18 日 (金) 10:00～12:00	<ul style="list-style-type: none"> <li>・ 後期計画の具体的な検討を進める過程で、募集定員や設置学科等について、県立高校と私立高校との調整が必要となる場面が出てくる可能性もあると思われる。今後、<b>私立高校の状況も考慮しながら後期計画の策定を進めてほしい。</b></li> <li>・ 小中学校においては、<b>特別な支援を必要とする生徒数が増加していることから、今後、高校においても、今まで以上の対応が必要になる。</b></li> <li>・ 後期計画策定に当たっては、<b>少子化の進行や人口減少の状況、県の産業振興の方向性、産業界の動向・ニーズ及び地域の方々の意見を十分に聞きながら、県全体の状況をしっかりと把握した上で検討を進めてほしい</b>と考えている。また、策定した計画は、<b>確実に実行するという姿勢で臨んでいただきたい。</b></li> <li>・ 後期計画の策定においては、<b>中山間地・沿岸部の1学級校のあり方についての検討及び通学支援策の検討が必要になるのではないかな。</b></li> </ul>
気 仙 (大船渡市、陸前高田市、住田町)	平成 31 年 2 月 7 日 (木) 14:00～16:00	<ul style="list-style-type: none"> <li>・ 高校教育においては、将来、<b>地域医療を支えるような優秀な人材もしっかり育てていくという視点も必要である。</b></li> <li>・ 少子化が進む中においては、高校の統合等を検討することはやむを得ないと思われるが、<b>統合により公共交通機関での通学が困難になる場合には、通学支援策を検討することも必要である。</b></li> <li>・ 後期計画の策定に当たっては、<b>これからの岩手を支える人材をどのように育てていくかという視点も必要である。</b></li> <li>・ <b>沿岸部、中山間地それぞれの地域の高校には役割があり、地域の将来を担う人材の育成の視点も高校再編を考える上で重要である。</b></li> <li>・ 専門高校と比べて、普通高校は学びの特長を出しにくいように思う。<b>学校ごとに学びに特色を持たせるなど、魅力ある学校づくりに取り組む必要がある。</b></li> </ul>
釜石・遠野 (釜石市、遠野市、大槌町)	平成 30 年 12 月 27 日 (木) 14:00～16:00	<ul style="list-style-type: none"> <li>・ 岩手大学釜石サテライト内に設置されている<b>三陸水産研究センターや釜石・大槌地域産業育成センターと連携した高校の在り方を模索するべきである。</b></li> <li>・ <b>地域における高校の必要性や重要性を十分理解した上で、後期計画の策定を進めていただきたい。</b></li> <li>・ 後期計画の策定に当たっては、<b>新たな設置基準による少人数学級の導入についても検討し、全国的に見ても特徴的な岩手型の再編計画を策定してほしい。</b></li> <li>・ 小規模校の中には、<b>今後も存続させなければならない学校があると考えている。子ども達、それを支える地域の方々を地域との連携による教育の充実の中にどのように位置づけるかについて考える必要がある。夢のある計画を示していただきたい。</b></li> <li>・ 遠野高校では地域課題の発見、解決に向けた取組を行っており、<b>地域と密着した教育を進めていくことが、これからの中山間地・沿岸部の教育のあり方である</b>と考えている。</li> <li>・ <b>県立高校が市町村と連携を強化し、魅力化を図ることが必要である。</b></li> <li>・ 小規模校においても<b>コース制を取り入れるなどして、様々な産業に対応する学びの機会</b>を設けることが必要である。</li> </ul>

ブロック	開催日	主な意見・提言等
<p>宮古 (宮古市、山田町、 岩泉町、田野畑村)</p>	<p>平成31年 1月15日(火) 14:00～16:00</p>	<ul style="list-style-type: none"> <li>・ 今後は生徒確保に向けた自治体間の競争が加速していくと思われる。<b>学校の魅力を高めることで地域外から生徒を集める視点が大切になる。</b></li> <li>・ 宮古管内には、より高いレベルで部活動や勉学に取り組みたいと考え、管外の高校を希望する生徒もいることから、<b>高校の選択肢を大切に再編が必要である。</b></li> <li>・ 地域の学校を統合せずに残す方策として、<b>生徒数が多い都市部の学校の学級数を減じることも考えられるのではないかと</b>と思われる。</li> <li>・ 後期計画の策定に当たっては高校教育と町の教育が力を合わせ、子どもたちの<b>地域産業に対する理解や地元に対する意識・愛着を</b>高めていく<b>仕組みづくり</b>も必要であるという視点で検討をしなければならないと感じている。</li> <li>・ 県教委は、各地域の実情に配慮し、10年間の再編計画を策定していると認識している。後期計画の策定に向けた検討に当たっても、<b>地域で学ぶ教育環境をしっかりと守るという再編計画の基本的なスタンスを変えない姿勢</b>であることを望む。</li> <li>・ 後期計画を策定するに当たり、<b>小規模校については、学級数を維持することで教員数を確保</b>できるよう、30～35人学級を実現させてほしい。</li> <li>・ 各市町村においては、人口ビジョンや地域戦略を策定して取り組んでいる。岩手県で生活したいと思われるよう、<b>教育に対する取組が積極的な県であること</b>を打ち出すという視点で高校再編を進めてほしい。</li> <li>・ 宮古地区にとって<b>水産、工業、商業に関する専門学科</b>は必要であり、入学者が定員を下回っても存続させながら、今後の専門教育のあり方について考えてほしい。</li> </ul>
<p>久慈 (久慈市、洋野町、 野田村、普代村)</p>	<p>平成31年 2月4日(月) 14:00～16:00</p>	<ul style="list-style-type: none"> <li>・ 生徒数の減少に伴い学級数を減じていくことについて理解しているところではあるが、これにより配置される教員数も減少することから、今後、<b>生徒の学力をどのように維持させていくのが重要になるもの</b>と考えている。</li> <li>・ 再編計画においては、望ましい学校規模を原則4～6学級としているが、これだけ人口減が進行している社会情勢の中にあっても<b>小規模校を統合することにより、4～6学級を確保</b>する必要があるのか疑問を感じている。</li> <li>・ 中山間地では、通学条件等の面で教育を受ける機会の保障が難しいことから、高校再編においては都市部と同様の視点で考えるのではなく、<b>地理的な条件も踏まえた、柔軟な考え方で検討</b>するべきである。</li> <li>・ 全国的に人口減少が進行している中、子どもの数のみで学校再編を考えるのではなく、<b>子どもたちにとって今後の学校教育に何が必要であるか</b>という視点で、これまでの考え方に捉われない高校再編を行うべきである。</li> <li>・ 生徒にとっては<b>高校の選択肢は多い方がよい</b>ので、統合して学校や学科を減らすのではなく、存続させる方向性で検討してほしい。</li> </ul>
<p>二戸 (二戸市、軽米町、 九戸村、一戸町)</p>	<p>平成31年 12月26日(水) 10:00～12:00</p>	<ul style="list-style-type: none"> <li>・ 人口が減少する中であって、学校の統合は避けられないと考えているが、「<b>地域の将来を担う人材育成</b>」を進める<b>地域の取組や特殊事情等</b>も考慮してほしい。</li> <li>・ 二戸地区全体として「<b>普通高校のあり方</b>」及び「<b>専門高校・総合学科高校の在り方</b>」を考えていかなければならない時期に来ているのではないかと。</li> <li>・ 学級減や統合等の議論は、時の流れとしてやむを得ない部分もあるが、<b>地域を担う人材の育成等</b>、様々な観点から高校再編の検討を行っていただきたい。</li> <li>・ 学校間連携の仕組みを工夫する等の具体的な施策の実施により、<b>小規模校においてもその魅力が損なわれないよう、県の積極的な関与</b>をお願いしたい。</li> <li>・ 後期計画の策定の際には、<b>地域の中で小規模校が存続でき、かつ、生徒が満足した高校生活を送れるような環境・条件づくり</b>についても検討を進めていただきたい。</li> <li>・ <b>子どもたちの進路目標の多様化</b>も踏まえ、二戸地区としてどのような教育体系(学校・学科の配置)が必要なのか、改めて検討する必要がある。</li> <li>・ 地元自治体や企業が学校の魅力づくりを支援する取組が進んでいることから、<b>再編計画を早急に出さず、取組の成果を見守ることも選択肢のひとつではないか。</b></li> </ul>



## 後期計画の策定に向けた地域検討会議（第3回）盛岡ブロック① 会議録

### 【盛岡ブロック①：盛岡市、滝沢市、雫石町、岩手町】

○ 日 時：令和元年8月5日（月）9時30分～11時30分

○ 場 所：岩手県水産会館 5階 大会議室

○ 出席者

① 会議構成員

盛岡市関係者（資料「出席者名簿」のとおり）

滝沢市関係者（資料「出席者名簿」のとおり）

雫石町関係者（資料「出席者名簿」のとおり）

岩手町関係者（資料「出席者名簿」のとおり）

② 事務局（県教育委員会）

県教育委員会事務局（資料「出席者名簿」のとおり）

○ 傍聴者：一般3人、報道4人

○ 会議の概要

1 盛岡ブロックの状況について

【県教委】

- ・ 資料 No. 1 「盛岡ブロックの状況について」に基づき説明。

2 後期計画策定に向けた意見交換

<意見交換テーマ>

各地域における学校・学科の配置について

【県教委】

- ・ はじめに、ブロックの現状及び課題等、議論の方向性について事務局から説明させていただき、その後、このことについて御意見をいただきたい。

【県教委】

- ・ 資料「後期計画策定に向けた意見交換（盛岡ブロック）」に基づき説明。

【県教委】

- ・ それでは、1点目「現状を踏まえ、今後、盛岡ブロックに必要な学校・学科について」に関する御意見をいただきたい。

【佐野峰 滝沢市副市長】

- ・ 資料3頁「中学校卒業生数の推移」の根拠となっている資料や算出方法について伺う。
- ・ 資料7頁「ブロック間交流の状況」について、過年度比較の状況を伺う。

【県教委】

- ・ 資料3頁「中学校卒業生数の推移」に関して、小学生以上の人数については、文部科学省が実施する学校基本調査によるものであり、未就学児の人数については、県の政策地域部が調査する年齢別人口によるものである。

- ・ 資料7頁「ブロック間交流の状況」の過年度比較については、過去3年間の状況と大きな差異はないものである。

#### 【作山 雫石町教育委員会教育長】

- ・ 近年、盛岡ブロック内の私立高校は工夫・改善を重ねながら、特色ある教育を各校で展開しており、各校の特色がきちんと中学生に伝わるような取組も行っている。そのような取組が奏功して、中学校卒業生数が減少しているにもかかわらず、入学者数を増やしている私立高校もある。このことに関する県教委としての受け止め、及び、特色ある学校づくりや生徒確保に向けた県立高校の取組状況について伺う。

#### 【県教委】

- ・ 私立高校への中学生の志望状況や入学状況は、県立高校の再編計画を検討する上で大切な要素の一つである。他方で、私立高校や県立高校、及び公立高校も含めて、それぞれが本県の高校教育を担っているため、それぞれの立場を考慮する必要があるものと考えている。
- ・ 現在の再編計画は、有識者会議を経て改訂した「今後の高等学校教育の基本的方向」を踏まえて策定されたものであり、当時も高校の魅力化や地域との連携等が重視されていた。現在は当時よりも魅力化や地域との連携等の意義がさらに高まっており、そのような認識が浸透して様々な取組が行われているところであり、今後も継続していかなければならないと考えている。

#### 【熊谷 滝沢市教育委員会教育長】

- ・ 盛岡ブロックにおいて、私立高校はとても大きな役割を担ってきたと感じており、各私立高校の建学の理念等も尊重しなければならないものとする。一方で、少子化の現状や、中学生や保護者の公立高校志向が強い現状を鑑みると、志願倍率の高い公立高校の学級減等を行って学校規模を縮小するよりも、私学協会と調整し、私立高校の募集定員を改善することが必要と考える。
- ・ 県立高校の今後の定員を検討するにあたり、私学協会との意見交換や調整等はどのように予定なのか伺う。

#### 【県教委】

- ・ 私学協会とは年2回協議の場を設けており、県立高校再編計画の内容や進捗状況等について意見交換を行っている。私立高校の募集定員は平成27年度以降変わっていない状況にあるが、それぞれの建学の理念に基づいた教育を行っていることに配慮しつつ、県の施策や再編計画への理解・協力を求めていくものである。

#### 【熊谷 滝沢市教育委員会教育長】

- ・ 私立高校の募集定員が平成27年度以降一定で、県立高校が学級減等を実施してきていることを考えると、中学校卒業生数の減少に対して、実質的に県立高校が対応しているという受け止めでよろしいか。

#### 【県教委】

- ・ 私立高校と県立高校の募集定員の推移という点では、御指摘のような現状である。

#### 【千葉 盛岡市教育委員会教育長】

- ・ 議論の方向性として資料2頁に示されている2つの観点について、既存の学科の種類や募集



定員に関する事なのか、学科の新設に関する事なのか等、論点を絞り込むような説明をいただきたい。

**【県教委】**

- ・ 資料No.1にあるように、現状では盛岡ブロックには多様な学びが用意されているが、資料2頁に示すような課題等も抱えているところであり、社会情勢に鑑みて可能な限り工業科の学びの維持を望む声等もある。既存や新設に関わらず、今後どのような学科や学びが必要であるか御意見を頂戴したい。
- ・ 第2回の地域検討会議で、小規模校における教育の質の保証の観点から遠隔教育を積極的に導入すべき等の御意見を頂戴した。AIやIoT、ICT技術を活用して、小規模校に限らず様々な規模の学校において教育の質の向上を図るためのアイデア等について、様々な見地から御意見を頂戴したい。

**【福士 岩手町農業委員会】**

- ・ 各高校や各学科での学びの内容や取組状況等に関する様々な情報について、中学生にどのように発信しているものか伺う。

**【県教委】**

- ・ 県教育委員会では、県立高校における設置学科や学びの内容、部活動の設置状況等についてまとめた「ハイスクールガイド」を数年前から作成し、各市町村教育委員会や各中学校へ配付している。また、例年10月～11月に行われる入試説明会の中でも、可能な限り各学校の特色等について紹介しており、各県立高校においては、体験入学や学校説明会等において、中学生や保護者に対して学校の魅力等について情報発信しているものである。

**【岩崎 盛岡市中学校長会】**

- ・ 各中学校においては、1年次から計画的に進路指導やキャリア教育を行っており、将来を見据えた進路選択を主体的に行えるように指導している。
- ・ 高校で行われている学びの内容等に関する様々な情報については、高校の教職員を中学校に招いて行う高校説明会や、当該高校に進学した中学校OBを招いて行う先輩に学ぶ会等を開催したり、或いは、各高校が開催するオープンスクールや体験入学等に生徒を参加させて、各中学校において高校に対する理解を深めるよう取り組んでいるものである。

**【岩崎 盛岡市中学校長会】**

- ・ 各中学校においては、軽度発達障害等の理由により特別な支援を要する生徒に対して、どのように進路指導を行うべきか苦慮している状況にある。特別支援学校に進学しなければならないほどの障害ではないが、高等学校へ進学する場合には特別な支援を要する生徒が増加しており、現状では、そのような生徒を受け入れる態勢の整った県立高校の選択肢が少なく、多くの生徒が私立高校へ進学している状況にある。県教育委員会にあっては、特別な支援を要する生徒に、県立高校への進学を希望する人数が増加している状況を踏まえ、軽度発達障害等を抱えた生徒が安心して進学できる県立高校の整備をお願いしたい。

**【県教委】**

- ・ 特別な支援を要する生徒が増加していることは県教育委員会としても承知しているところであり、いわて特別支援教育かがやきプラン推進事業により、県立高校38校に41名の非常勤職

員を配置（平成 30 年度実績）して特別な支援を要する生徒へのサポートを行っており、複数の県立高校では、今年度から通級指導を本格的に開始する等、軽度発達障害等を抱えた生徒の受入れ環境の整備を進めているところである。今後も継続して取り組むものである。

#### 【千葉 盛岡市教育委員会教育長】

- ・ 議論の方向性として示されている 1 つ目の観点に関連して、盛岡ブロック内に設置されている総合選択制高校（不来方高校）と総合学科高校（紫波総合高校）に対する県教育委員会としての評価、及び、総合選択制高校と総合学科高校の将来的な取扱いの方向性を伺いたい。

#### 【県教委】

- ・ 総合選択制高校は、普通科の中にスポーツや芸術、外国語等、複数の学系を設けており、生徒の興味・関心や進路希望等に応じて学系ごとに生徒を募集して入試を実施するが、入学後は他の学系の教科・科目も選択できる等、幅広く学習できる特長がある。不来方高校と花巻南高校（岩手中部ブロック）が該当しているが、中学生の志望者数は両校とも一定程度確保されている状況であり、評価を得ているものと捉えている。
- ・ 教育再生実行会議の提言に普通科改革が盛り込まれているため、それを踏まえた検討がなされるものと考えており、国の動向を注視しながら検討していくものである。
- ・ 総合学科高校については、紫波総合高校をはじめ県内に 6 校設置しており、複数の系列を設け、進路希望に応じて 2 年次から系列や普通教科、専門教科を選択できるため、高校入学後にじっくり考えて選択し、総合的に学びながら単位を修得できる特長がある。その反面、専門教科を学ぶ期間が専門高校よりも短くなるという点について課題が残ることから、各総合学科高校においては、地域の協力を得ながら体験的な学習・研修を行うことによって専門性を深める等の工夫を行っているものである。紫波総合高校については、地域からの評価が高いと聞いており、現時点では、このままの形態で残していきたいと考えている。

#### 【佐藤 盛岡市 P T A 連合会会長】

- ・ 保護者の立場で子どもの進学先となる高校を選ぶ際の基準は、学力と通学距離（通学時間）の 2 つが大きな要素であると考えている。後期計画の策定に当たっては、例えば盛岡ブロックの葛巻高校、平館高校、沼宮内高校、雫石高校が統合等によりなくなると、長距離の通学を強いられる生徒がいるということを念頭に置いて、慎重に検討していただきたい。
- ・ 盛岡市内の高校 3 年生の就職希望者を対象にして、将来の人生設計をするという趣旨の講座を担当する機会があった。参加者の多くが自分の人生について具体的なイメージを持ってない状況であったため、他の生徒も同様なのかと危惧している。各県立高校においては、自分の人生を明確に設計できる主体性等を育むキャリア教育を行っていただくようお願いしたい。

#### 【袖林 新岩手農業協同組合南部エリア統括部長】

- ・ 中学生が進学先として高校を選択する際、学力だけでなく、居住している地域の地理的要因、家庭の経済的要因、特別な支援を要する等、様々な要因により制約を受け、希望する高校に進学できない生徒が多数いることは想像に難くない。
- ・ 学校数や学級数等の数の議論だけでなく、様々な制約を受けて高校に進学した生徒が、進学先の高校によって受けられる教育に差が生じないように、今後さらに普及していくであろう A I や I o T、V R 等を取り入れた I C T 教育や遠隔教育を積極的に展開し、質の高い教育を平等に受けられるような仕組みの構築や環境の整備を行っていただきたい。

**【福士 岩手町農業委員会】**

- ・ 資料 10 頁のアンケート結果によると普通科志望が多数を占めている状況にあるが、この結果には、中学生時点で自分の将来像がイメージできず、将来の選択肢の幅が広い普通科に取り敢えず進学しておこうという消極的な選択をしている中学生も少なからずいるという側面もあるものとする。
- ・ 中学校低学年から、場合によっては小学生の時から、社会の仕組みや職業について理解を深めるような体験的な学習等を行っていただき、自分の進路選択や人生設計を主体的に出来るようになるためのキャリア教育を行っていただきたい。

**【県教委】**

- ・ それでは、次に 2 点目「中学校卒業生数が後期計画終了後もさらに減少していくことが見込まれる中、可能な限り現在の学校を維持する観点から、学級数の調整で対応する考え方と、学校の活力向上の観点から学校統合で対応する考え方等について」に関する御意見をいただきたい。

**【佐藤 盛岡市PTA連合会会長】**

- ・ 本県の中学生や保護者は、公立高校への進学を希望する割合が高いものとする。そのような現状を踏まえて、少子化による生徒数の減少に対して私立高校にも学級減等への協力を依頼することはできないものか。

**【県教委】**

- ・ 県教育委員会が行っている再編計画の対象は県立高校であり、私立高校については対象外と考えている。私立高校はそれぞれの建学の理念に基づいた教育方針や経営方針をとっているため、県の施策や再編計画について御理解いただけるようお願いをしていくものである。

**【山口 滝沢市PTA連絡協議会】**

- ・ 中学校卒業生数が減少しているため、中山間地にある高校の存続が危ぶまれる状況にあることは理解できるが、経済的理由等により遠方の高校まで通学させられない家庭があることも事実であるため、葛巻高校や雫石高校等の地域の小規模校は存続させるべきとする。
- ・ 地域の小規模校がより良く存続するためには、高校の魅力化が必要であり、地域産業の特色を生かした取組を地域行政と協力しながら展開することで、地域の良さを知る生徒が増え、高校卒業後も地域に定着する人数が増えていくものとする。

**【兼平 ㈱兼平製麺所取締役社長】**

- ・ 中学校卒業生数の推移や県の財政状況等を勘案して、民間企業の経営という視点から述べさせていただくと、学級数調整による対応ではなく、盛岡地区の普通高校を統合していく方が将来的に良いのではないかと思う。大胆な取組が必要である。

**【猿子 雫石町長】**

- ・ 議論の方向性に示されている学校の活力向上について、盛岡市周辺に位置する小規模校の活力向上には、盛岡地区への学校や生徒の一極集中を是正する必要があるとあり、盛岡地区の学校統合を行うべきとする。県教育委員会としては、小規模校における活力向上の観点や大規模校における活力向上の観点をどのように捉えているものか伺う。

### 【県教委】

- ・ 高校教育の目的は、知・徳・体を備えた調和のとれた人間性を養うことであり、そのためには、入学した学校で充実した学びができ、部活動等の特別活動も希望に応じて行える環境を整えていくことが必要と考える。そのためには、1学年4学級から6学級程度という一定の学校規模を確保することが必要で、それにより、多様な学科の配置や専門性を備えた教員の配置が可能になり、生徒の選択の幅が広がり、様々な教育活動に対する満足度が高まることで、学校が活性化していくものとする。
- ・ 小規模校においては、教育活動の様々な場面で制約が増えると想定されるが、ICT技術等の新しい技術の活用によって補っていくことで、生徒の満足度を高めることができるのではないかと考えるところである。

### 【猿子 雫石町長】

- ・ 現在、県境隣接地域高等学校入学志願取扱協定（隣接協定）により、雫石高校や平館高校には秋田県から生徒が入学している。県内の中学校卒業生数の減少が予測される状況を考慮して、県外生徒の受入れを拡大する等、県教育委員会として何らかの手立てを考えているものか伺う。

### 【県教委】

- ・ 県外生徒の受入れについては、平成30年度に有識者等からの提言を受けたところであり、本県生徒の学ぶ機会を保障しつつ、県外生徒の受入れを行うための具体的な検討を進めているところである。一定の条件を満たした高校においては、令和2年度から受入れを始める予定である。

### 【千葉 盛岡市教育委員会教育長】

- ・ 議論の方向性にある必要な学校・学科を検討する際には、岩手の将来を担うために必要な人材や、その人材を育成するために必要な学びや学科について明らかにする必要があるものとする。本県の基幹産業である農業を担う人材の育成は不可欠であり、ものづくりに関する人材育成も重要である。
- ・ 資料1頁の高校教育の目指す方向性（案）について、広大な県土を有する本県の地理的状況を踏まえて教育の機会を保障するためにも、中山間地等、遠隔地の小規模校を安易に統合することなく存続させるべきとする。

### 【平澤 岩手町教育委員会教育長】

- ・ 議論の方向性の2点目について、以前から行われてきた生徒数等の数の観点に基づいた議論では、導かれる結論は学級減か学校統合のいずれかになってしまうものとする。
- ・ 岩手町内の小学校・中学校では、児童・生徒数が1学年10数名という学校もあり、学校教育の質が担保されているのか懸念していたところである。
- ・ 先日、町内の小・中・高校生によるリーダー研修会が開催され、各校の児童会・生徒会の生徒が集まり、町の将来のあり方について話し合う機会があった。大人たちの想像をはるかに上回る活発で斬新なアイデア交換がなされ、特に、沼宮内高校の生徒は年齢差を補いながら上手に話し合いをリードしていた。
- ・ 生徒の数が教育の質を左右すると思いがちであるが、決してそのようなことはないと思う。後期計画の策定に当たっては、県独自の評価基準・判断基準を定め、岩手ならではの教育環境を構築していただきたい。

#### 【作山 雫石町教育委員会教育長】

- ・ 現在の県立高校が設置されたのは昭和 23 年以降であり、現在の雫石高校も盛岡第一高校雫石分校としてスタートし、その後、独立した経緯がある。同様に、多くの学校が設置されてきたが、いずれの学校も人口増加による生徒数増加等の理由により、必要があったから設置されてきた背景がある。人口減少期の現在において、まず始めにやるべきことは、生徒数増加に伴って新たに設置されてきた高校について見直すことであると考えている。
- ・ 生徒数が減少するという現実と直面している中で、教育の質の保証と機会の保障を両立させるという非常に難しいテーマに向き合いながら、社会を創造する人づくりの実現に向けたメッセージ性のある後期計画が策定されることを願うものである。

#### 【佐々木 岩手町長】

- ・ 同じ盛岡ブロック内の高校であっても、盛岡地区の高校と岩手町のような中山間地の高校では、置かれている状況や果たしている役割が異なることから、同じ議論はできないものと考えている。過疎地域の地方創生の取組にとって地元高校の存続は不可欠であることから、沼宮内高校はぜひ存続させていただきたい。町としても、沼宮内高校の魅力化に向けてさらに支援をしていくものである。
- ・ 県外生徒の受入れを積極的に行うことで、地域の活性化に繋がる可能性が高まるものと考えている。ぜひ県外生徒の受入れに係る制度の拡充をお願いしたい。

#### 【県教委】

- ・ 高校が設置されてきた歴史も踏まえて高校再編を考えるべき等、貴重な御意見を頂戴した。後期計画策定の参考にさせていただきたい。
- ・ 各県立高校では、地域の皆様のお力添えをいただきながら学校の魅力化に向けた取組を進めているところである。今後とも御支援をお願いしたい。

### 3 その他

#### 【県教委】

- ・ 意見交換の他に、皆様から御提言等あれば、この場で頂戴したい。

#### 【千葉 盛岡市教育委員会教育長】

- ・ 別資料として配付されているハイスクールガイドには、各県立高校の学びの特色や部活動の設置状況等、様々な情報がまとめられていて、中学生にとって参考になるものと考えている。
- ・ 各学校でどのような人材を育成しようとしているのかを明記していただければ、なお良いと思う。

#### 【県教委】

- ・ 御指摘を踏まえ、より良いものを提供できるように改めていくものである。間もなく、令和元年度版のハイスクールガイドを配付するところであるため、御指摘いただいたことを参考に次年度以降にできる限り反映していきたい。

#### 【平澤 岩手町教育委員会教育長】

- ・ 学校の様々な指導の場面において、生徒や保護者の進路希望に大学進学が多いから、大学進学に重点を置いた指導を行うというのは、高等学校の本来的な教育ではないと考える。各高校

においては、どのような人間を育てたいのかという理念を明確にした上で、日々の教育活動に当たっていただきたい。

**【福士 岩手町農業委員会】**

- ・ 農業も大きな転換期を迎えており、社会情勢に機敏に対応し、先を見据えて取り組むことが求められている。簡単な例を挙げると、為替レートが円安に動いているので、損益が発生することを予測し、対応策を立てるといったことである。高校においては、生徒が主体的に日本や世界の社会情勢や経済情勢に興味関心を持ち、一般常識的な知識や思考力を身に付けるような教育を行っていただけるとお願いしたい。

**【県教委】**

- ・ 本日の地域検討会議では、地域における学校、学科等について具体的な御意見・御提言を頂戴することができ、地域の高校に対する強い思いを改めて感じた。
- ・ 私立高校の定員等について、私学協会との意見交換を定期的に行っているところであるが、私立高校には経営理念があるため、県として必要以上に踏み込んでいくことは適切ではないものとする。引き続き、再編計画について丁寧に説明し、御理解を得られるように取り組むものである。
- ・ 地方創生の中で高校がどうあるべきか、この地域の将来を考えた時に、これから生まれてくる子どもたちにも、しっかりとした教育を保障していくことが重要であるとする。
- ・ 県教育委員会では、今後の高校教育のあり方について、教育の質の保証と機会の保障を柱とすること、そして、高校再編は数ありきではないことを申し上げているところであるが、今後、さらに生徒数が減少し、厳しい現実となることは我々も認識しており、このことについては地域の皆様にも御理解いただきたい。
- ・ 本日頂戴した御意見は、後期計画の策定に十分に参考にさせていただく。今後とも、本県教育の振興のため、一層の御理解と御協力を賜りたい。

## 後期計画の策定に向けた地域検討会議(第3回)【盛岡ブロック①】

## 出席者名簿

No	市町村等	氏名	所属・役職等	備考
1	盛岡市	兼平 賀章	株式会社兼平製麺所 取締役社長	
2		佐藤 康之	盛岡市PTA連合会 会長	
3		千葉 仁一	盛岡市教育委員会 教育長	
4	滝沢市	佐野峯 茂	滝沢市 副市長	
5		阿部 正喜	滝沢市商工会 会長	
6		山口 恒司	滝沢市PTA連絡協議会 (滝沢市立滝沢第二中学校PTA会長)	
7		熊谷 雅英	滝沢市教育委員会 教育長	
8	雫石町	猿子 恵久	雫石町長	
9		袖林 広見	新岩手農業協同組合 南部エリア統括部長	
10		岩崎 憲悦	雫石商工会 事務局長	代理
11		堀 百合恵	雫石町立雫石中学校PTA 会長	
12		作山 雅宏	雫石町教育委員会 教育長	
13	岩手町	佐々木 光司	岩手町長	
14		福士 好子	岩手町農業委員会	
15		高村 博喜	岩手町PTA連合会 副会長 (岩手町立川口中学校PTA会長)	
16		平澤 勝郎	岩手町教育委員会 教育長	
17	地区中学校長代表	岩崎 雅司	盛岡市中学校長会 (盛岡市立河南中学校長)	
18		小山 孝治	岩手地区校長会 (滝沢市立滝沢南中学校長)	

## 【オブザーバー】

No		氏名	所属・役職等	備考
19	県議会議員	柳村 一	岩手県議会議員	
20		ハクセル美穂子	岩手県議会議員	
21		千葉 絢子	岩手県議会議員	
22		小西 和子	岩手県議会議員	
23	県立高等学校	中島 新	盛岡第三高等学校長	
24		片岡 順一	盛岡北高等学校長	
25		古川 岳夫	盛岡南高等学校 副校長	
26		山口 正行	杜陵高等学校 副校長	
27		菅野 修一	盛岡農業高等学校 副校長	
28		小野寺 秀樹	盛岡工業高等学校 副校長	
29		平山 道郎	盛岡商業高等学校 教諭	
30		千葉 雅彦	沼宮内高等学校長	
31		小原 由紀	雫石高等学校長	
32		馬場 香樹	紫波総合高等学校長	

## 【県教育委員会】

No		氏名	所属・役職等	備考
33	県教育委員会 事務局等	田村 忠	盛岡教育事務所長	
34		小林 満	盛岡教育事務所主任指導主事	
35		梅津 久仁宏	教育次長	
36		木村 克則	学校調整課首席指導主事兼総括課長	
37		藤澤 良志	学校調整課特命参事兼高校改革課長	
38		谷地 信治	学校調整課高校改革担当主任指導主事	
39		小野寺 一浩	学校調整課高校改革担当指導主事	
40		女鹿 光介	学校調整課高校改革担当主査	





**後期計画の策定に向けた地域検討会議（第3回）盛岡ブロック② 会議録**  
**【盛岡ブロック②：八幡平市、葛巻町、紫波町、矢巾町】**

○ 日 時：令和元年8月19日（月）10時00分～12時00分

○ 場 所：盛岡市総合福祉センター 4階 講堂

○ 出席者

① 会議構成員

八幡平市関係者（資料「出席者名簿」のとおり）

葛巻町関係者（資料「出席者名簿」のとおり）

紫波町関係者（資料「出席者名簿」のとおり）

矢巾町関係者（資料「出席者名簿」のとおり）

② 事務局（県教育委員会）

県教育委員会事務局（資料「出席者名簿」のとおり）

○ 傍聴者：一般2人、報道1人

○ 会議の概要

1 盛岡ブロックの状況について

**【県教委】**

- ・ 資料 No. 1 「盛岡ブロックの状況について」に基づき説明。

2 後期計画策定に向けた意見交換

<意見交換テーマ>

各地域における学校・学科の配置について

**【県教委】**

- ・ はじめに、ブロックの現状及び課題等、議論の方向性について事務局から説明させていただき、その後、このことについて御意見をいただきたい。

**【県教委】**

- ・ 資料「後期計画策定に向けた意見交換（盛岡ブロック）」に基づき説明。

**【県教委】**

- ・ それでは、1点目「現状を踏まえ、今後、盛岡ブロックに必要な学校・学科について」に関する御意見をいただきたい。

**【田村 八幡平市長】**

- ・ 高校再編計画では、望ましい学校規模の確保による教育の質の保証と、地理的状況を考慮した教育の機会の保障という2つの基本的な方針を掲げているが、どちらを優先するものか伺う。
- ・ 再編計画策定時の社会状況と現在の社会状況には変化が生じている。東日本大震災津波により有効期限が延長されていた過疎地域自立促進特別措置法（以下、過疎法という。）が、令和3年3月に期限を迎えることも一例である。市町村が策定する過疎地域自立促進市町村計画に基づいて国からの支援が行われるため、過疎地域の認定を受けている市町村にとって過疎法は極めて重要なものであり、地域に根ざした高校は地域振興や人材育成等に係る計画を策定する

上で重要な存在である。過疎法が終了した後の国の方針も注視しているところである。

- ・ 後期計画の策定に当たっては、このような国の動向に配慮し、既に公表されている全体計画の見直しを行う、または後期計画の延期を検討する等、柔軟な対応をお願いしたい。

**【県教委】**

- ・ 県教育委員会としては、再編計画における2つの基本的方針のいずれも重視しているものであり、可能な限り両立を目指していくものである。
- ・ 過疎法や、新学習指導要領の告示、教育再生実行会議による提言等、国の動向については注視し、後期計画の策定に反映させていくものである。

**【觸澤 葛巻町副町長】**

- ・ 後期計画の策定においては、地域外からの生徒の受入れについてどのように盛り込むものか伺う。

**【県教委】**

- ・ 地域外や県外からの生徒受入れについては、既に葛巻町や大迫町のように、地域の高校と連携しながら積極的に実施していただいている地域もある。
- ・ 県外からの生徒受入れについては、現在検討を進めているところであり、条件の整った高校では令和2年度入試から受入れを始める方向であり、10月から11月に行われる高校入試説明会ではもう少し詳細にお伝えできる予定である。

**【田村 八幡平市長】**

- ・ 県外からの生徒受入れに当たり、県内生徒の学びの機会を保障することの大切さも理解できるが、県外生徒と県内生徒が切磋琢磨する環境をつくることで、県内生徒が鍛えられる側面もあるものと考えます。県外生徒の受入れは積極的に行うべきである。

**【星 八幡平市教育委員会教育長】**

- ・ 私立高校の募集定員や入学者の状況等について情報を提供していただきたい。
- ・ 県立高校の再編計画を進めるに当たり、私立高校との調整はどのように行っているものか伺う。

**【県教委】**

- ・ 私学協会とは年2回協議の場を設けており、県立高校の再編計画の内容や進捗状況等について意見交換を行っている。私立高校の募集定員は平成27年度以降変わっていない状況にあるが、私立高校はそれぞれの建学理念に基づいた方針をとっていることに配慮しつつ、県の施策や再編計画への理解・協力を求めていくものである。

**【星 八幡平市教育委員会教育長】**

- ・ 盛岡市中心部にあるかつての大規模小学校でも少子化による学級減が進む中で、岩手大学教育学部附属小学校は学級数を維持していたが、この度、少子化の現状を踏まえて学級数の見直しが検討されることとなった。県教育委員会として、私学協会に対して募集定員見直しの働きかけを行えないものか。

**【県教委】**

- ・ 地域の方々の御意見や御要望があることを私学協会に届けながら、意見交換を行っていききたい。

**【星 八幡平市教育委員会教育長】**

- ・ 定員見直し等の要望があることをぜひ私学協会に届けていただきたい。合わせて、私立高校に関する資料も提供していただきたい。

**【遠藤 八幡平市商工会事務局長】**

- ・ 地域に密着し、地域文化の継承に向けた人材育成を行っている平館高校に対し、商工会として様々な支援を行っており、今年も 20 社以上の地元企業の協力を得て、平館高校生を対象としたインターンシップを行ったところである。
- ・ インターンシップを通じて八幡平市の魅力に気づき、将来的に八幡平市で暮らしていきたいと考えてくれる高校生がいることは喜ばしいことであり、地域文化の継承や産業文化を支える人材育成に向けて、商工会としてさらに力を尽くしていきたいと考えているところである。
- ・ 現在地域に貢献している学校、今後も引き続き貢献していく学校は、地域にとって欠かせない存在であるため、平館高校のような高校をぜひ存続させていただきたい。
- ・ 八幡平市には外国人観光客も多数訪れるため、観光ビジネスを支える人材育成ができる学科を平館高校に設置していただきたい。

**【細川 岩手県農業農村指導士】**

- ・ 資料 10 頁の中学生アンケート結果によると、農業を志望する生徒の割合が平成 20 年から引き続き減少しており、農業を志す生徒の減少に危機感を強くしている。
- ・ 本県の基幹産業である農業を振興するために、農業系学科の充実を継続するとともに、志願者増加に向けた方策を行っていただきたい。

**【富岡 (株)富岡鉄工所代表取締役】**

- ・ 中学校卒業生数が減少することは現実的に大きな問題であるが、入学者数の減少に応じて、専門高校の学科改編・学級減を安易に行うことは避けるべきである。本県の産業の将来を支える人材育成にとって必要な学科を見極め、必要な学科を残し、不足している学科は新たに設置することが必要と考える。
- ・ 紫波総合高校には、中学校で不登校等を経験した生徒も多く入学していると聞いている。子どもたちのためにも、再チャレンジできる環境を残して行ってほしい。
- ・ 紫波地区は開発が急ピッチで進んでおり、人口流入が大きいものとする。このような社会情勢も踏まえて後期計画の策定に当たっていただきたい。

**【熊谷 紫波町長】**

- ・ 盛岡ブロックには県内の多様な生徒が集まっており、その生徒の学ぶ意欲に応えるために多様な学校・学科が必要である。また、ブロック内の各市町が抱える地域課題も異なるため、高校が果たす役割も異なっている。よって、小規模校も存続させるべきであるし、大規模校も必要であるため、盛岡ブロックにおける後期計画の策定に当たっては、他のブロックとは異なる多様な観点や判断基準に基づいて行うべきと考える。

#### 【高橋 矢巾町長】

- ・ 教育の質の保証と教育の機会の保障という基本的方針に基づき、生徒本位の高校再編であるべきと考える。
- ・ 地理的条件に恵まれない生徒の学びを保障するためには寮等の整備が必要であり、経済的状況に恵まれない生徒のためには給付型奨学金制度等の拡充が欠かせないと考える。
- ・ 特色ある教育の実践においては私立高校が一步先を行っている現状であるため、県立高校は私立高校の手法に学び、学校の魅力化に積極的に取り組むべきである。
- ・ 公立学校教職員の人事異動のサイクルが短いと感じる。一つの学校にもっと長く勤めて、生徒や保護者、地域との結びつきが強くなるようにできないものか。学校長にあっては、在任期間が短いために思うような学校経営を行い難いのではないかと考える。
- ・ 後期計画の策定に当たっては、地域検討会議の他にも、現場の教職員や生徒の声を参考にしながら、岩手の教育の将来を見据え、100年の計を打ち出すような大胆な取組を期待している。
- ・ 様々な意見を伺い丁寧な検討を行うのも良いが、次回の地域検討会議では具体案を提示していただきたい。

#### 【内田 紫波郡中学校長会】

- ・ 農業や工業といった専門学科を志望する中学生は、自分の将来への明確なビジョンを持っている場合が多い。一方で、専門学科で開設している科目等が社会のニーズに合っていないと志願者が集まらないという話も耳にするところである。意欲の高い生徒が充実して学べるように、社会情勢等を注視しながら機敏な環境整備をお願いしたい。

#### 【星 八幡平市教育委員会教育長】

- ・ 先日参加した会合においても、専門学科において、社会のニーズに対応した学びを行うことの重要性が話題となったところである。
- ・ 平舘高校の家政科学科という名称は、学びの内容がイメージしにくいいため、学科名を変更できないかという意見を地元から寄せられているところである。学科名の変更を行う際に必要となる手続き等について御説明いただきたい。

#### 【県教委】

- ・ 学科の名称は、その学科で行われる学びの内容や教育課程と密接に関わるため、学科名を変更する場合は、学びの内容や教育課程等に相応の変更がある場合と考える。
- ・ 学科名は、岩手県立学校設置条例に記載されるものであるため、学科名を変更する場合は条例改正が必要となる。主な手続きとしては、教育委員会会議において、新しい学科における学びの内容や教育課程との整合性等について慎重な審議を行った後、県議会の承認を得る等のことが必要となる。

#### 【県教委】

- ・ それでは、次に2点目「中学校卒業生数が後期計画終了後もさらに減少していくことが見込まれる中、可能な限り現在の学校を維持する観点から、学級数の調整で対応する考え方と、学校の活力向上の観点から学校統合で対応する考え方等について」に関する御意見をいただきたい。

#### 【田村 八幡平市長】

- ・ 盛岡ブロックにおける高校再編を考える際は、雫石町、岩手町、葛巻町、八幡平市の各過疎

地域にある高校の取扱をどうするか議論に尽きると考える。これまで各地域から寄せられている様々な意見・提言を十分に踏まえて、くれぐれも慎重に判断いただきたい。

- ・ 製造業における人手不足や後継者不足は深刻な状況であり、人材育成を担う専門学科の充実をお願いしたい。
- ・ 「観光科」等、これまでに設置されたことがない新たな学科をつくろうとする場合、専門知識を持った教員の確保が難しいため、設置は困難であるという話を聞いた。民間の人材を活用する等の柔軟な対応や、新たな制度を整備することはできないものか伺う。

#### 【県教委】

- ・ 学習指導要領にある教科・科目について授業を行い、単位認定するためには、教員免許状を有している、いわゆる教員でなければならないと法律によって定められているものであるため、御理解いただきたいところである。
- ・ 総合的な学習の時間等で実施される、地域課題について探究的な学びを行う等の目的で、地域の方々を講師として学ぶといったことは現在も行われているところであり、生徒の体験的で深い学びのために今後も御協力をお願いしたい。

#### 【觸澤 葛巻町副町長】

- ・ 戦後、子どもの増加に伴って新たな高校が設置されてきた経緯があり、少子化の現状においては、それらの高校は担ってきた役割を果たしたものとする。後期計画の策定に当たっては、高校設置の歴史を踏まえ、歴史の浅い高校から検討を行うことが適切と考える。
- ・ 私立高校の募集定員見直しについて、私学協会との協議を継続して行っていただきたい。
- ・ 地方創生でも中央一極集中が問題視されているが、高校再編においても同様の状況にある。盛岡地区への一極集中を是正するような計画を盛り込んでいただきたい。
- ・ 葛巻町では、県教育委員会の御理解・御協力をいただきながら、山村留学制度を始めて5年が経過するが、留学の取組内容が徐々に広まっており、今年の説明会への参加希望が25組、問合せは60件以上寄せられている。今後も、山村留学をさらに拡充させていく所存であるため、県教育委員会の御協力と御支援をお願いしたい。

#### 【遠藤 八幡平市商工会事務局長】

- ・ 小規模校における教育活動を支援するために、小規模校同士の学校間連携が行える仕組みを構築していただきたい。小規模校における日々の教育活動で不足する面について、互いに補完し合えるような環境が整備されれば、地理的条件等で制約を受けている生徒たちにとって可能性が広がるものとする。

#### 【県教委】

- ・ 学習面におけるICT技術等を活用した学校間連携は現在でも進めているところであり、今後も環境整備を行うものである。しかし、多くの高校が小規模になり、ICT技術等を活用した学校間連携を行わなければ教育活動を担保できない状況になることは望ましいことではなく、生徒が希望する学校の姿ではないと考える。部活動における学校間連携についても同様であり、教育の質の保証と機会の保障という基本方針に照らし合わせて小規模校の状況について慎重に判断し、必要に応じて学校統合を検討していくものである。

#### 【侘美 紫波町教育長】

- ・ 盛岡ブロック内の8市町それぞれが置かれている状況や抱えている課題が異なるため、多様

さを考慮して検討を進めていただき、後期計画の具体案を提示していただきたい。後期計画の具体案が提示されることによって、議論が深まっていくものとする。

- ・ 中学生アンケートの集計結果にも表れているように、子どもたちはある程度の規模を持った学校で学習や部活動に取り組み切磋琢磨したいという希望を持っているため、通学可能な範囲に、ある程度規模の大きい学校と規模の小さい学校を配置することが、生徒本位の視点に基づいた学校配置であるとする。
- ・ 私たち大人世代が育ってきた時代の学びの環境と、今の子どもたちが学んでいる、或いは、この先学んでいく環境は全く異なるということを私たち大人は認識しなければならない。私たち大人が経験したことのない世界を今の子どもたちは経験していくことになるため、後期計画の具体案に基づき、次世代の教育のあり方について真剣に考えなければならない時期であると捉えている。
- ・ 超スマート社会、Society5.0等と言われる社会になり、今後さらに、ICT技術を活用した授業や遠隔教育等が当たり前になっていくことと思う。しかし、小学生、中学生、高校生という年齢は、互いの個性のぶつかり合いを経て仲良くなったり、先生からお灸を据えられたり等の直接的な人間関係を数多く経験することによって対人関係に必要な資質等を獲得し、成長していくものである。このような経験は小規模校では得難い場合もあるのではないかと懸念するところである。人間的な成長が十分でなければ、情報化社会における負の影響が常に危惧されるものとする。

#### 【森川 紫波町PTA連合会】

- ・ 広大な県土を有する本県において、教育の質の保証と機会を保障の両立を目指す場合、寄宿舎の整備や教職員数の確保等、ハード面の充実は欠かせないものであり、財政面での裏付けが必要になるものとする。
- ・ 地域産業や地域社会のニーズに合った人材育成のために必要な学科等について、地域や生徒の声を参考にしながら、柔軟に設置できるようなソフト面の整備も必要であるとする。
- ・ 高校再編に関する他県の事例等の情報や後期計画の具体案を提示していただくことで、より深く具体的な議論が行えるものとする。

#### 【吉田 葛巻町教育委員会教育長】

- ・ 現在、葛巻町の山村留学制度で葛巻高校への入学を希望する生徒や保護者から、多数の問い合わせをいただいているところである。生徒の志望理由を聞くと、大規模校に在学して自分の存在感が希薄に感じられるため、自らの個性を発揮できる環境に身を置き、自分の力を試したい、と答える生徒が少なからずいるところである。
- ・ このことは、資料9頁にまとめられている中学生アンケート集計結果において、小規模校を希望する生徒が一定数存在するという共通している。後期計画の策定に当たっては、このような状況を十分に踏まえて、慎重な検討をしていただきたい。

#### 【田村 八幡平市長】

- ・ 山村留学制度等を利用して県内の高校に入学を希望する県外生徒の数は、潜在的に多いものとする。県内生徒の学びの機会を守ることの重要性も理解できるが、他方で、県外生徒の受入れを拡大することにより、県内生徒にとっても刺激となり、切磋琢磨が行われるという好影響も十分に望めるものとする。
- ・ 県外生徒の受入れが進み、県外から来た生徒が将来的に地域に定着してくれれば地域の活性化にも繋がることから、県外生徒の受入れ拡大に向けて積極的な取組を行っていただきたい。

**【小澤 新岩手農業協同組合常務理事】**

- ・ 現在、各地域にある小規模校を統合によりなくすことは、地域の理解を得難いことから、時期尚早と考える。
- ・ 小規模校を存続させながら、隣接する複数の小規模校間で教職員の兼務を拡大する等、連携を強化することにより、生徒の学ぶ環境を維持できるような制度づくりをしていただきたい。

**【齋藤 八幡平市PTA連絡協議会】**

- ・ 将来どのような職業に就きたいか等、自分の将来像を明確に抱けない子どもが増加しているという声を少なからず耳にする。小学校・中学校の9年間で、可能な限り体験的な学習を伴うキャリア教育を実施していただきたい。職業観が養われることにより、高校進学時における安易な普通科選択が減り、目的意識をもって専門高校に進学する生徒が増加するものとする。
- ・ 公共交通機関の便が悪いために、地元高校への通学に苦勞している生徒も少なくない。そのような現状を考慮し、通学支援策の拡充を検討していただきたい。

**3 その他**

**【県教委】**

- ・ 意見交換の他に、皆様から御提言等あれば、この場で頂戴したい。

**【鏑 矢巾町立矢巾北中学校PTA代表】**

- ・ 令和2年度に計画されていた盛岡第三高校等の学級減等の計画が延期されたという7月の新聞報道に関して、その詳細を伺いたい。

**【県教委】**

- ・ 7月1日に行われた県議会の商工文教委員会の中で、令和2年度の県立学校の編成について案を示したところである。県の条例改正や教育委員会の規則改正を要するものについては、9月議会等において決定され、10月下旬から行われる高校入試説明会で説明する予定である。現時点において正式決定はされていないが、公表した案の方向性で進めている状況である。

**【県教委】**

- ・ 本日の地域検討会議では、地域における学校、学科等について具体的な御意見・御提言を頂戴することができ、地域の高校に対する強い思いを改めて感じた。
- ・ 県教育委員会では、今後の高校教育のあり方について、教育の質の保証と機会の保障を柱とすること、そして、高校再編は数ありきではないことを申し上げているところであるが、今後、さらに生徒数が減少し、厳しい現実となることは我々も認識しており、このことについては地域の方々にも御理解いただきたい。
- ・ 地方創生の中で高校がどうあるべきか、この地域の将来を考えた時に、これから生まれてくる子どもたちにも、しっかりとした教育を保障していくことが重要であると考えている。
- ・ 私立高校の定員等について、私学協会との意見交換を定期的に行っているところであるが、私立高校には経営理念があるため、県として必要以上に踏み込んでいくことは適切ではないものとする。引き続き、再編計画について丁寧に説明し、御理解を得られるようにするものである。
- ・ 本日頂戴した御意見は、後期計画の策定に十分に参考にさせていただきたい。今後とも、本県教育の振興のため、一層の御理解と御協力を賜りたい。

**後期計画の策定に向けた地域検討会議(第3回)【盛岡ブロック②】  
出席者名簿**

No	市町村等	氏名	所属・役職等	備考
1	八幡平市	田村正彦	八幡平市長	
2		遠藤収一	八幡平市商工会 事務局長	
3		小澤和弘	新岩手農業協同組合 常務理事	
4		齊藤正樹	八幡平市PTA連絡協議会(八幡平市立安代中学校PTA会長)	
5		星俊也	八幡平市教育委員会 教育長	
6	葛巻町	觸澤義美	葛巻町 副町長	代理
7		吉澤信光	葛巻町商工会 会長	
8		久保淳	葛巻町産業関係者代表(酪農)	
9		上野勝俊	葛巻町立葛巻中学校PTA 副会長	
10		吉田信一	葛巻町教育委員会 教育長	
11	紫波町	熊谷泉	紫波町長	
12		細川勝浩	岩手県農業農村指導士	
13		富岡靖博	(株)富岡鉄工所 代表取締役	
14		森川高博	紫波町PTA連合会 副会長(紫波町立紫波第一中学校PTA会長)	
15		侘美淳	紫波町教育委員会 教育長	
16	矢巾町	高橋昌造	矢巾町長	
17		水本孝	矢巾町商工会 会長	
18		佐々木和久	矢巾町建設業協議会 会長	
19		鎚洋高	矢巾町立矢巾北中学校PTA 代表	
20		和田修	矢巾町教育委員会 教育長	
21	地区中学校長代表	内田興子	紫波郡中学校長会(紫波町立紫波第二中学校長)	

## 【オブザーバー】

No		氏名	所属・役職等	備考
22	県議会議員	工藤勝博	岩手県議会議員	
23		田村勝則	岩手県議会議員	
24	県立高等学校	佐藤有	盛岡第一高等学校長	
25		五日市健	盛岡第四高等学校長	
26		佐々木和哉	不来方高等学校長	
27		森山学	葛巻高等学校 副校長	
28		谷藤節雄	平舘高等学校長	
29		横田昌之	紫波総合高等学 副校長	

## 【県教育委員会】

No		氏名	所属・役職等	備考
30	県教育委員会 事務局等	田村忠	盛岡教育事務所長	
31		小林満	盛岡教育事務所教務課主任指導主事	
32		梅津久仁宏	教育次長	
33		木村克則	学校調整課首席指導主事兼総括課長	
34		里舘文彦	学校教育課首席指導主事兼高校教育課長	
35		藤澤良志	学校調整課特命参事兼高校改革課長	
36		谷地信治	学校調整課高校改革担当主任指導主事	
37		市丸成彦	学校調整課高校改革担当指導主事	
38		小野寺一浩	学校調整課高校改革担当指導主事	
39		女鹿光介	学校調整課高校改革担当主査	



