

# 高校再編計画（後期計画）に関する意見交換会（第2回）

## 【久慈ブロック】

と き 令和2年9月2日（水）18時00分～19時30分  
ところ 岩手県立久慈高等学校

### 〔次第〕

- 1 開会
- 2 県教育委員会挨拶
- 3 計画案の概要説明 ※一旦、資料についての質問時間を設けます
- 4 意見交換
  - (1) 後期計画の基本的な考え方等について（視点1）
  - (2) 後期計画の具体的な取組について（視点2）
  - (3) その他

### 【意見交換について】

- (1) 後期計画の基本的な考え方等について（視点1）
  - ・ 後期計画（案）では、新たに「生徒の希望する進路の実現」と「地域や地域産業を担う人づくり」の2つを基本的な考えとしております。
  - ・ この基本的な考え方など、計画全体について御意見を伺います。
- (2) 後期計画の具体的な取組について（視点2）
  - ・ 後期計画（案）では、生徒にとってより良い教育環境の実現に向け、1学級校の維持等、原則として現在の学校、学科及び学級規模をできる限り維持することとしております。
  - ・ また、盛岡市内の高校への生徒の集中を緩和し、学校規模の大きさを生かした特色ある教育活動の実施に向けた盛岡ブロックにおける統合や、地域産業を担う人づくりに向け、地域の産業教育の拠点となる専門高校等の整備のための県南地域、宮古ブロック及び二戸ブロックで専門高校等の統合も行うこととしております。
  - ・ この具体的な取組について御意見を伺います。
- (3) その他

## 地域検討会議等で寄せられた意見の反映状況等

	意見等	反映状況等
1	<ul style="list-style-type: none"> <li>岩手の高校教育の未来像を明確にし、高校再編の目指す方向性を示すべき</li> </ul>	<ul style="list-style-type: none"> <li>「生徒の希望する進路の実現」と「地域や地域産業を担う人づくり」の2つを基本的な考え方とする</li> </ul>
2	<ul style="list-style-type: none"> <li>中学生の選択肢を確保すべき</li> <li>教育の機会を保障することは重要</li> <li>多様な進路希望に対応した学校・学科を配置すべき</li> </ul>	<ul style="list-style-type: none"> <li>各ブロックにおける現在の学校規模をできる限り維持することで、学びの選択肢を確保する</li> <li>生徒の多様な進路実現に向けて、7学級校等の学校規模を確保し、学科も維持する</li> </ul>
3	<ul style="list-style-type: none"> <li>地元の高校の存在は大きく重要な役割を果たしていることから、小規模であっても存続させるべき</li> <li>地域を担う人材の育成が必要</li> <li>小規模校の維持と教育の質の充実が必要</li> </ul>	<ul style="list-style-type: none"> <li>1学級校等、小規模校をできる限り維持し、多様な分野の学びも確保するとともに、教育内容の充実を図る</li> </ul>
		<ul style="list-style-type: none"> <li>ICT等の活用による新たな学びを推進し、教育内容の充実を図る</li> </ul>
4	<ul style="list-style-type: none"> <li>盛岡市内への生徒の集中緩和に向けた対応が必要</li> </ul>	<ul style="list-style-type: none"> <li>盛岡ブロックの盛岡南高校と不来方高校を統合し、体育、芸術、外国語等の特色を生かした教育を実践する</li> </ul>
5	<ul style="list-style-type: none"> <li>ものづくり産業や地域産業を担う専門人材の育成が必要</li> <li>地域に根ざした専門教育の充実が必要</li> </ul>	<ul style="list-style-type: none"> <li>県南地域において統合を行い、産業人材のニーズに幅広く対応できるよう、規模の大きな工業高校を設置する</li> </ul>
		<ul style="list-style-type: none"> <li>宮古ブロック、二戸ブロックにおいて統合を行い、各専門分野に関する特色ある学科等の機能を維持し、地域の専門教育の拠点となる高校等を整備する</li> </ul>
6	<ul style="list-style-type: none"> <li>小規模校の魅力化に取り組んで欲しい</li> </ul>	<ul style="list-style-type: none"> <li>令和2年度から、新たに小規模校を対象とした「高校の魅力化促進事業」を推進し、魅力づくりに取り組む</li> </ul>
7	<ul style="list-style-type: none"> <li>ICT等の技術を積極的に導入し、教育の質の向上を図るべき</li> </ul>	<ul style="list-style-type: none"> <li>令和2年度から、新たに「県立学校ICT機器整備事業」を推進し、ICTを活用した教育環境の充実を図る</li> </ul>
8	<ul style="list-style-type: none"> <li>少人数学級を導入すべき</li> <li>教育の質を維持するため、小規模校には教員の加配をするべき</li> </ul>	<ul style="list-style-type: none"> <li>国に対して従来の教職員配置基準の見直しを要望してきたが、本年度からは特に、本県のような地理的条件を抱えた地域における小規模校への配置基準の見直しの必要性も加えたところであり、今後も要望を継続する</li> <li>小規模校への教員加配等の措置を継続する</li> </ul>
9	<ul style="list-style-type: none"> <li>統合等により、教育の機会の保障ができない場合には通学支援を考えるべき</li> </ul>	<ul style="list-style-type: none"> <li>公共交通機関による統合先の高校への通学が困難となる場合等には、他の地域との公平性も考慮した上で、具体的な支援策について地域の意見も考慮しながら検討する</li> </ul>
10	<ul style="list-style-type: none"> <li>県外の生徒を積極的に受け入れるべき</li> </ul>	<ul style="list-style-type: none"> <li>これまで実施してきた葛巻町の山村留学等の取組に加え、令和2年度入試から、県外からの志願者受入れを行うこととし、平舘高校、住田高校、遠野高校、遠野緑峰高校、大槌高校の5校で実施しており、令和3年度も拡大する予定</li> </ul>
11	<ul style="list-style-type: none"> <li>中学生に対して、各高校の魅力等の情報を発信して欲しい</li> </ul>	<ul style="list-style-type: none"> <li>県教育委員会では、県立高校各校の学習内容等を紹介する「ハイスクールガイド」を作成し、各中学校に配布しており、今後も内容の充実を図る</li> </ul>

県立学校におけるICT環境整備

① 県立学校ICT機器整備事業  
【新規】235,712千円

・県立高校にICT機器等を整備

【R2整備校】20校  
国指定SSH:4校 岩手県版SSH:8校  
遠隔拠点校:6校 国指定研究校:2校

【R2整備機器】

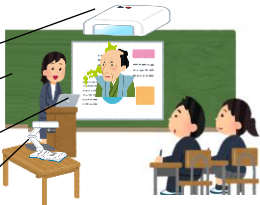
普通教室等

大型提示装置

映写対応黒板

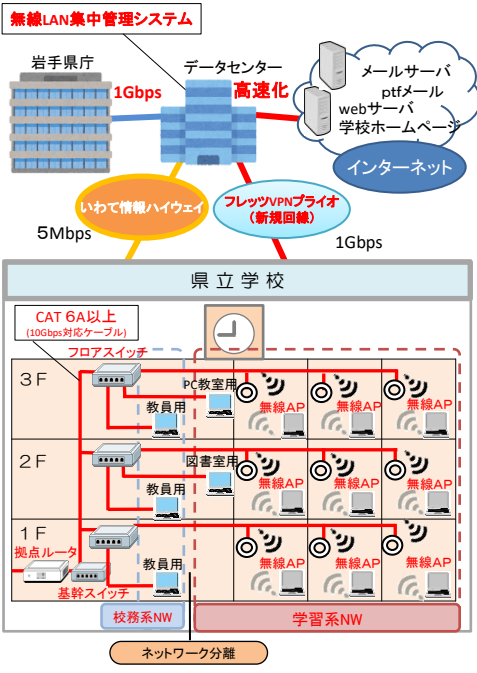
指導者用PC

実物投影机



② 県立学校ICT機器整備事業 (R1線越)  
【新規】1,427,760千円

・全ての県立学校の普通教室等に無線LAN環境等を整備



③ 情報処理教育設備整備費(高校)  
【継続】155,655千円

④ 設備整備事業(特支)  
【継続】13,847千円

・県立学校PC室用機器整備(2in1PC、大型提示装置)  
⇒ 県立高校PC室、特別支援学校PC室のICT機器の更新

⑤ いわて教育情報ネットワーク整備費  
【継続】502,141千円

・セキュリティ対策強化のためのネットワークの改修整備

教育情報化の機運醸成

⑥ いわて学びの改革研究・普及事業  
【再掲】34,044千円

◇教育情報化普及推進事業 【新規】1,366千円  
・いわて教育情報化普及啓発セミナーの開催  
⇒ 市町村教育長等向け普及啓発セミナーの開催  
・教育情報化推進アドバイザーの派遣  
⇒ 市町村への教育情報化アドバイザー派遣

いわて学びの改革研究・普及事業

⑥ いわて学びの改革研究・普及事業  
【新規】34,044千円

◇いわて学びの改革研究事業  
【新規】32,678千円

・「いわて学びの改革研究チーム(岩手大・県立大・県教育委員会)」による実証研究

⇒ 研究指定校での実証研究  
研究指定校(高校):3校  
研究指定校(小中):4校

・ICTを活用した「主体的・対話的で深い学びの実践・実証研究」  
・大型提示装置等と生徒用PCを連動させた授業改善の実証研究  
・民間企業と連携した教材コンテンツを活用した個別最適化学習の実証研究(算数・数学等)

・遠隔教育の実証研究  
・遠隔拠点校:7校

・教員のICT機器活用スキル研修の実施  
⇒ 校種別ICT活用スキル研修  
・ICT活用支援員の配置(民間委託)  
⇒ ICT機器の活用と研究の支援

いわて進学支援ネットワーク事業

⑦ 探究プログラム事業  
【新規】20,000千円

・理科・数学の学力向上と科学的思考力の育成

⇒ 探究プログラム重点校(岩手県版SSH)における理数教科に関する探究的な学習を実施



小中高をつなぐ子どもの学びの履歴構築事業

⑧ 小中高をつなぐ子どもの学びの履歴構築事業  
【継続】14,750千円

・学力調査や学習指導の改善に向けた調査研究・検討

⇒ 学力調査の活用方法等の分析・研究  
学習指導等の充実に向けた研究・検討



いわての地域国際化人材育成事業

⑨ いわての地域国際化人材育成事業  
【拡充】9,883千円

・英語力の把握と分析

⇒ 英検IBA受験対象を中2から高2にも拡大し、段階に応じた分析による英語力向上策を実施



ICT活用による  
総合的な  
学力向上施策  
の展開

大学入学者選抜改革対策事業

⑩ 大学入学者選抜改革対策事業  
【継続】3,289千円

⇒ 教員の指導力向上(配信型授業の研究等)



GIGAスクール構想の加速(コロナウイルス対応緊急経済対策)【R2補正】

⑪ 児童生徒1人1台端末整備事業【新規】78,406千円

・県立一関一高附属中及び特別支援学校小学部・中学部の全児童生徒

⑫ 家庭学習のための通信機器整備支援事業【新規】1,530千円

・Wi-Fi環境等の整っていない家庭を対象にモバイルルーター等を貸与

⑬ 障がいのある児童生徒の入出力支援装置整備事業【新規】9,594千円

・視覚や聴覚、身体等の児童生徒の障がいに応じた入出力支援装置の整備

⑭ GIGAスクールサポーター配置事業【新規】5,556千円

・学校の1人1台端末等導入を支援するためのICT支援員の配置(民間委託)

⑮ 遠隔学習機能強化事業【新規】4,764千円

・遠隔学習の実施に向けたWebカメラ等の通信機器の整備

⑯ オンライン学習推進事業【新規】88,517千円

・県立高校や市町村立小中学校におけるオンライン学習支援サービスの活用

プロジェクトで目指す姿

新たな社会を創造し、岩手県の未来をけん引する人材の育成



## いわて地域担い手育成支援事業（高校の魅力化促進事業）について

### 1 事業の趣旨

小規模校において、地域と連携し、総合的な探究の時間等を活用した地域理解の学習活動の充実等を通して魅力ある学校づくりに取り組むことで、生徒の未来を切り拓く資質・能力や自己有用感を育み、岩手の産業や地域を支える人材を育成するとともに、小中学生の地元高校への理解と進学意識の醸成を図る。

### 2 事業対象校

沼宮内、葛巻、平舘、雫石、花巻農業、大迫、遠野緑峰、西和賀、水沢農業、水沢商業、前沢、金ヶ崎、一関工業、花泉、大東、住田、釜石商工、山田、宮古北、宮古水産、岩泉、久慈工業、種市、大野、軽米、伊保内、福岡工業、一戸

### 3 令和2年度の主な取組内容

#### (1) 高校生の地域理解の学習活動

- ・ 市町村等と連携した地域の歴史や文化、観光資源を理解する講座
- ・ 地域課題を考察し、町づくりに参画する探究活動等
- ・ 地元産業界と連携した地域の産業を理解する講座

#### (2) 小中学生の地元高校の理解促進と進学意識の醸成への取組

- ・ 小中学生を対象とした地域理解に関する探究活動の成果発表
- ・ 学科や地域の産業を活かした出前授業やものづくり体験教室等

### 4 期待される効果

#### (1) 高校生

- ・ 未来を切り拓く資質・能力を育成できる。
- ・ 地域への関心・理解を深め、地域に対してより積極的な提言をする視点や発信力を身に付ける。
- ・ 地域社会の課題とその解決に向けた探究的な学びを行うことで、郷土への誇りと愛着が醸成され、将来の地域の担い手としての意識を高めることが出来る。

#### (2) 地域住民や小中学生

- ・ 地元高校が地域の将来の担い手を育成する魅力ある学校であると認識し、高校の取組に積極的に参加する。
- ・ 高校生による発表などにより、学びの広がりや自己肯定感の向上につなげることが出来る。

#### (3) 地域

- ・ 地域の担い手を育成するために、地元高校と協働して学校魅力化や地域創生につなげることが出来る。

## 久慈ブロックの県立高校の状況

### 1 募集学科・在籍生徒数等（令和2年度：全日制）

学校名	募集学科(定員)	募集定員	全校学級数	在籍生徒数	備考
久 慈	普通(160)	160	13	458	H31 学級減
久慈東	総合(200) (7系列:人文、自然科学、食物、介護福祉、環境緑化、海洋科学、情報ビジネス)	200	15	488	
久慈工業	【工業】電子機械(40)、建設環境(40)	80	6	88	
種 市	普通(40)、【工業】海洋開発(40)	80	6	131	H30 学級減(普通)
大 野	普通(40)	40	4	76	H31 学級減

### 2 入試の状況

※網掛けは学級減等を表す

学校名	学科	H30				H31				R2			
		定員	総受検者	合格者	定員差異	定員	総受検者	合格者	定員差異	定員	総受検者	合格者	定員差異
久 慈	普通	200	152	152	▲48	160	155	152	▲8	160	174	164	4
久慈東	総合	200	177	173	▲27	200	155	152	▲48	200	173	173	▲27
久慈工業	電子機械	40	17	17	▲23	40	15	14	▲26	40	9	9	▲31
	建設環境	40	29	29	▲11	40	18	18	▲22	40	11	11	▲29
種 市	普通	40	28	28	▲12	40	20	19	▲21	40	13	13	▲27
	海洋開発	40	26	26	▲14	40	31	30	▲10	40	22	22	▲18
大 野	普通	80	36	35	▲45	40	30	30	▲10	40	17	17	▲23
久慈ブロック計		640	465	460	▲180	560	424	415	▲145	560	419	409	▲151

### 3 市町村の中学校卒業者の推移（R2.5.1時点）

後期計画期間(R3~R7)

※中段：対前年比、下段：対R2年比

	R2年3月	R3年3月	R4年3月	R5年3月	R6年3月	R7年3月	R8年3月	R9年3月	R10年3月	R11年3月	R12年3月	R13年3月	R14年3月	R15年3月	R16年3月
久 慈	317	295	296	292	270	299	280	281	261	232	239	231	229	214	194
		-22	1	-4	-22	29	-19	1	-20	-29	7	-8	-2	-15	-20
		-22	-21	-25	-47	-18	-37	-36	-56	-85	-78	-86	-88	-103	-123
*久慈	301	277	281	281	252	287	263	268	257	215					
		-24	4	0	-29	35	-24	5	-11	-42					
		-24	-20	-20	-49	-14	-38	-33	-44	-86					
*山形	16	18	15	11	18	12	17	13	4	17					
		2	-3	-4	7	-6	5	-4	-9	13					
		2	-1	-5	2	-4	1	-3	-12	1					
普 代	21	14	15	23	16	21	13	14	14	17	13	10	12	15	13
		-7	1	8	-7	5	-8	1	0	3	-4	-3	2	3	-2
		-7	-6	2	-5	0	-8	-7	-7	-4	-8	-11	-9	-6	-8
洋 野	134	107	112	121	106	112	97	99	99	103	95	85	79	68	59
		-27	5	9	-15	6	-15	2	0	4	-8	-10	-6	-11	-9
		-27	-22	-13	-28	-22	-37	-35	-35	-31	-39	-49	-55	-66	-75
*種市	84	70	73	71	71	69	63	58	74	71					
		-14	3	-2	0	-2	-6	-5	16	-3					
		-14	-11	-13	-13	-15	-21	-26	-10	-13					
*大野	50	37	39	50	35	43	34	41	25	32					
		-13	2	11	-15	8	-9	7	-16	7					
		-13	-11	0	-15	-7	-16	-9	-25	-18					
野 田	32	34	30	33	31	24	34	23	33	36	30	27	28	30	29
		2	-4	3	-2	-7	10	-11	10	3	-6	-3	1	2	-1
		2	-2	1	-1	-8	2	-9	1	4	-2	-5	-4	-2	-3
久 慈	504	450	453	469	423	456	424	417	407	388	377	353	348	327	295
		-54	3	16	-46	33	-32	-7	-10	-19	-11	-24	-5	-21	-32
		-54	-51	-35	-81	-48	-80	-87	-97	-116	-127	-151	-156	-177	-209
卒業者	現中3	中2	中1	小6	小5	小4	小3	小2	小1	5才・4才	4才・3才	3才・2才	2才・1才	1才・0才	

#### 4 入学者の推計 (R2. 5. 1 時点)

後期計画期間 (R3~R7)

学校	学級数	R2	R3	R4	R5	R6	R7	R8	R9	R10	R11	R12	R13	R14	R15	R16
久 慈	4	164	140	141	146	131	142	133	131	129	118	116	110	110	104	95
	参考値		140	141	146	131	142	133	131	129	118	116	110	110	104	95
久慈東	5	173	150	150	154	141	149	142	142	134	125	123	117	117	110	99
	参考値		150	150	154	141	149	142	142	134	125	123	117	117	110	99
久慈工業	2	20	30	29	32	28	29	28	28	28	26	24	23	24	23	21
	参考値		30	29	32	28	29	28	28	28	26	25	24	24	23	21
種 市	2	35	25	26	26	25	25	23	22	25	24	22	20	19	17	15
	参考値		39	40	39	38	38	36	35	37	35	33	32	31	29	27
大 野	1	17	20	21	26	19	23	18	21	14	17	18	16	15	13	12
	参考値		20	21	26	19	23	18	21	14	17	18	16	15	13	12
計	14	409	365	367	383	343	368	344	344	330	310	304	286	284	267	241
必要学級		11	10	10	10	9	10	9	9	9	8	8	8	8	7	7
参考値計			378	381	396	356	381	357	356	342	322	316	298	296	279	253
参考値必要学級数		11	10	10	10	9	10	9	9	9	9	8	8	8	7	7

#### 【入学者推計について】

- ・ R 2 は実績値
- ・ 過去 3 年間の入学実績、及び中学校卒業予定者数推移に基づいて算出したもの
- ・ 網掛けは 40 人以上の欠員見込みを示す
- ・ 「参考値」は県境隣接協定における他県からの入学生の推計を加えた値

## 令和2年度の入試状況について（県立高校全日制）

年 度	H27	H28	H29	H30	H31	<b>R 2</b>
中 学 校 卒 業 者 数 ※	12,083	12,081	11,929	11,379	11,138	10,680
募 集 定 員	10,200	10,200	10,120	9,800	9,440	8,960
総受検者数	9,722	9,952	9,660	9,102	8,751	8,110
合 格 者 数	9,013	8,989	8,673	8,475	8,044	7,491
欠 員	▲1,187	▲1,211	▲1,447	▲1,325	▲1,396	▲1,469
調整後志願倍率	0.93	0.94	0.92	0.90	0.89	0.87

※ 学校基本統計による（H31 までは卒業生数、R2 は R 元 5 月時点の中学校 3 年生の人数）

令和2年度岩手県立高等学校募集定員・合格者数等（全日制）

学校名	大学科	学科・学系 ・コース	募集 定員	合格 者数	定員 差異	総受検 者数
盛岡第一	普通・理数	普通・理数	280	283	3	340
盛岡第二	普通	普通	200	205	5	216
盛岡第三	普通	普通	280	287	7	378
盛岡第四	普通	普通	240	246	6	315
盛岡北	普通	普通	200	200	0	288
盛岡南	普通	普通	160	162	2	163
	普通	体育コース	40	41	1	44
	体育	体育	40	38	▲2	37
不来方	普通	人文・理数	160	160	0	219
	普通	芸術	40	40	0	48
	普通	外国語	40	38	▲2	42
	普通	体育	40	40	0	40
盛岡農業	農業	動物科学	40	33	▲7	34
	農業	植物科学	40	22	▲18	22
	農業	食品科学	40	39	▲1	40
	農業	人間科学	40	27	▲13	27
	農業	環境科学	40	32	▲8	32
盛岡工業	工業	機械	40	29	▲11	28
	工業	電気	40	25	▲15	24
	工業	電子情報	40	40	0	39
	工業	電子機械	40	36	▲4	32
	工業	工業化学	40	17	▲23	15
	工業	土木	40	40	0	43
	工業	建築・デザイン	40	40	0	52
盛岡商業	商業	流通ビジネス	80	82	2	109
	商業	会計ビジネス	80	81	1	102
	商業	情報ビジネス	80	82	2	115
沼宮内	普通	普通	80	42	▲38	42
葛巻	普通	普通	80	49	▲31	49
平	普通	普通	40	30	▲10	30
	家庭	家政科学	40	23	▲17	23
雫石	普通	普通	40	22	▲18	22
紫波総合	総合	総合	160	91	▲69	91
花巻北	普通	普通	240	224	▲16	224
花巻南	普通	人文科学・自然科学	120	121	1	138
	普通	スポーツ健康科学	40	39	▲1	36
	普通	国際科学	40	38	▲2	38
花巻農業	農業	生物科学	40	32	▲8	28
	農業	環境科学	40	10	▲30	10
	農業	食農科学	40	42	2	46
花北青雲	工業	情報工学	40	32	▲8	35
	商業	ビジネス情報	80	81	1	84
	家庭	総合生活	40	42	2	44
大迫	普通	普通	40	27	▲13	27
黒沢尻北	普通	普通	240	241	1	260
北上翔南	総合	総合	200	171	▲29	171
黒沢尻工業	工業	機械	40	28	▲12	27
	工業	電気	40	34	▲6	34
	工業	電子	40	27	▲13	28
	工業	電子機械	40	36	▲4	36
	工業	土木	40	34	▲6	36
	工業	材料技術	40	20	▲20	19
西和賀	普通	普通	40	30	▲10	31
水沢	普通・理数	普通・理数	240	222	▲18	232
水沢農業	農業	農業科学	40	40	0	41
	農業	食品科学科	40	18	▲22	18
水沢工業	工業	機械	40	40	0	46
	工業	電気	40	37	▲3	35
	工業	設備システム	40	35	▲5	33
	工業	インテリア	40	37	▲3	39
水沢商業	商業	商業	40	41	1	44
	商業	会計ビジネス	40	39	▲1	31
	商業	情報システム	40	42	2	52
前沢	普通	普通	80	50	▲30	51
金ヶ崎	普通	普通	80	30	▲50	30
岩谷堂	総合	総合	160	96	▲64	99
一関第一	普通・理数	普通・理数	200	205	5	239
一関第二	総合	総合	200	198	▲2	202
一関工業	工業	電気電子	40	40	0	44
	工業	電子機械	40	40	0	39
	工業	土木	40	33	▲7	36
花泉	普通	普通	40	37	▲3	37
大東	普通	普通	80	62	▲18	64
	商業	情報ビジネス	40	29	▲11	30
千厩	普通	普通	120	103	▲17	103
	農業	生産技術	40	29	▲11	29
	工業	産業技術	40	32	▲8	32

学校名	大学科	学科・学系 ・コース	募集 定員	合格 者数	定員 差異	総受検 者数
高田	普通	普通	120	103	▲17	103
	水産	海洋システム	40	14	▲26	14
大船渡	普通	普通	160	160	0	165
大船渡東	農業	農芸科学	40	21	▲19	21
	工業	機械電気科	40	35	▲5	36
	商業	情報処理	40	27	▲13	28
	家庭	食物文化	40	17	▲23	17
住田	普通	普通	40	32	▲8	32
釜石	普通・理数	普通・理数	160	130	▲30	131
釜石商工	工業	機械	40	34	▲6	34
	工業	電気電子	40	18	▲22	18
	商業	総合情報	40	36	▲4	37
遠野	普通	普通	160	94	▲66	94
遠野緑峰	農業	生産技術	40	29	▲11	29
	商業	情報処理	40	28	▲12	28
大槌	普通	普通	80	53	▲27	53
山田	普通	普通	40	31	▲9	34
宮古	普通	普通	200	153	▲47	154
宮古北	普通	普通	40	30	▲10	31
宮古商工	工業	機械システム	40	26	▲14	24
	工業	電気システム	40	15	▲25	14
	商業	総合ビジネス	40	37	▲3	31
	商業	流通ビジネス	40	40	0	43
	商業	情報ビジネス	40	40	0	46
宮古水産	水産	海洋生産	40	12	▲28	12
	家庭	食物	40	34	▲6	36
岩泉	普通	普通	80	38	▲42	38
久慈	普通	普通	160	164	4	174
久慈東	総合	総合	200	173	▲27	173
久慈工業	工業	電子機械	40	9	▲31	9
	工業	建設環境	40	11	▲29	11
種市	普通	普通	40	13	▲27	13
	工業	海洋開発	40	22	▲18	22
大野	普通	普通	40	17	▲23	17
軽米	普通	普通	80	47	▲33	47
伊保内	普通	普通	40	26	▲14	26
福岡	普通	普通	160	119	▲41	119
福岡工業	工業	機械システム	40	26	▲14	26
	工業	電気情報システム	40	13	▲27	13
一戸	総合	総合	120	98	▲22	98

8,960 7,491 ▲1,469 8,110

※参考<市立>

学校名	大学科	学科・学系 ・コース	募集 定員	合格 者数	過不 足数	総受検 者数
盛岡市立	普通	特別進学コース	35	37	2	43
	普通	普通	160	163	3	209
	商業	商業	80	84	4	103
			275	284	9	355