

**令和7年度 いわて環境の森整備事業(森林環境再生造林)標準単価表
(令和7年4月1日以降適用)**

岩手県農林水産部森林整備課

令和7年度 いわて環境の森整備事業(森林環境再生造林)標準単価表

(令和7年4月1日以降適用)

NO,	単 価 表 名
1	人工造林(再造林)(令和7年4月1日以降適用)
2	人工造林(原野等)(令和7年4月1日以降適用)
3	ヘクタール当り樹種別苗木代(令和7年4月1日以降適用)
4	植付費 (地拵除く)(令和7年4月1日以降適用)
5	鳥獣害防止施設等整備(シカ食害防護ネット柵)(令和7年4月1日以降適用)
6	鳥獣害防止施設等整備(忌避剤の散布)(令和7年4月1日以降適用)
7	鳥獣害防止施設等整備(シカ食害防止チューブ)(令和7年4月1日以降適用)
8	下刈り(令和7年4月1日以降適用)

**No.1 人工造林（再造林）
（令和7年4月1日以降適用）**

令和7年度 人工造林（再造林）単価表
（令和7年4月1日以降適用）

消費税抜き単価

【人力地拵】 スギコンテナ苗木（花粉症対策品種）

植栽本数 \ 間接費率	一般	21%	24%	31%	34%	39%
1,000 ～	688,483	833,064	853,718	901,912	922,567	956,991
1,100 ～	725,740	878,145	899,917	950,719	972,491	1,008,778
1,200 ～	762,999	923,228	946,118	999,528	1,022,418	1,060,568
1,300 ～	800,255	968,308	992,316	1,048,334	1,072,341	1,112,354
1,400 ～	837,513	1,013,390	1,038,516	1,097,142	1,122,267	1,164,143
1,500 ～	874,772	1,058,474	1,084,717	1,145,951	1,172,194	1,215,933
1,600 ～	912,028	1,103,553	1,130,914	1,194,756	1,222,117	1,267,718
1,700 ～	949,286	1,148,636	1,177,114	1,243,564	1,272,043	1,319,507
1,800 ～	986,544	1,193,718	1,223,314	1,292,372	1,321,968	1,371,296
1,900 ～	1,023,801	1,238,799	1,269,513	1,341,179	1,371,893	1,423,083
2,000 ～	1,061,059	1,283,881	1,315,713	1,389,987	1,421,819	1,474,872
2,100 ～	1,098,317	1,328,963	1,361,913	1,438,795	1,471,744	1,526,660
2,200 ～	1,135,574	1,374,044	1,408,111	1,487,601	1,521,669	1,578,447
2,300 ～	1,172,831	1,419,125	1,454,310	1,536,408	1,571,593	1,630,235
2,400	1,210,090	1,464,208	1,500,511	1,585,217	1,621,520	1,682,025

令和7年度 人工造林（再造林）単価表
（令和7年4月1日以降適用）

消費税抜き単価

【人力地拵】 アカマツ

植栽本数 \ 間接費率	一般	21%	24%	31%	34%	39%
1,000 ～	505,331	611,450	626,610	661,983	677,143	702,410
1,200 ～	543,215	657,290	673,586	711,611	727,908	755,068
1,400 ～	581,100	703,131	720,564	761,241	778,674	807,729
1,600 ～	618,984	748,970	767,540	810,869	829,438	860,387
1,800 ～	656,868	794,810	814,516	860,497	880,203	913,046
2,000 ～	694,754	840,652	861,494	910,127	930,970	965,708
2,200 ～	732,639	886,493	908,472	959,757	981,736	1,018,368
2,400 ～	770,523	932,332	955,448	1,009,385	1,032,500	1,071,026
2,600 ～	808,408	978,173	1,002,425	1,059,014	1,083,266	1,123,687
2,800 ～	846,292	1,024,013	1,049,402	1,108,642	1,134,031	1,176,345
3,000 ～	884,178	1,069,855	1,096,380	1,158,273	1,184,798	1,229,007
3,200	922,062	1,115,695	1,143,356	1,207,901	1,235,563	1,281,666

【人力地拵】 カラマツ

植栽本数 \ 間接費率	一般	21%	24%	31%	34%	39%
1,000 ～	580,994	703,002	720,432	761,102	778,531	807,581
1,100 ～	607,502	735,077	753,302	795,827	814,052	844,427
1,200 ～	634,011	767,153	786,173	830,554	849,574	881,275
1,300 ～	660,519	799,227	819,043	865,279	885,095	918,121
1,400 ～	687,028	831,303	851,914	900,006	920,617	954,968
1,500 ～	713,537	863,379	884,785	934,733	956,139	991,816
1,600 ～	740,045	895,454	917,655	969,458	991,660	1,028,662
1,700 ～	766,554	927,530	950,526	1,004,185	1,027,182	1,065,510
1,800 ～	793,062	959,605	983,396	1,038,911	1,062,703	1,102,356
1,900 ～	819,572	991,682	1,016,269	1,073,639	1,098,226	1,139,205
2,000	846,080	1,023,756	1,049,139	1,108,364	1,133,747	1,176,051

令和7年度 人工造林（再造林）単価表
 （令和7年4月1日以降適用）

消費税抜き単価

【人力地拵】 ソノタL

植栽本数 \ 間接費率	一般	21%	24%	31%	34%	39%
1,000 ～	583,054	705,495	722,986	763,800	781,292	810,445
1,200 ～	636,483	770,144	789,238	833,792	852,887	884,711
1,400 ～	689,912	834,793	855,490	903,784	924,482	958,977
1,600 ～	743,340	899,441	921,741	973,775	996,075	1,033,242
1,800 ～	796,769	964,090	987,993	1,043,767	1,067,670	1,107,508
2,000	850,200	1,028,742	1,054,248	1,113,762	1,139,268	1,181,778

令和7年度 人工造林（再造林）単価表
（令和7年4月1日以降適用）

消費税抜き単価

【人力地拵】 アカマツ及びカラマツコンテナ苗木

植栽本数	間接費率 一般	21%	24%	31%	34%	39%
1,000 ～	636,018	769,581	788,662	833,183	852,264	884,065
1,100 ～	668,028	808,313	828,354	875,116	895,157	928,558
1,200 ～	700,040	847,048	868,049	917,052	938,053	973,055
1,300 ～	732,050	885,780	907,742	958,985	980,947	1,017,549
1,400 ～	764,061	924,513	947,435	1,000,919	1,023,841	1,062,044
1,500 ～	796,073	963,248	987,130	1,042,855	1,066,737	1,106,541
1,600 ～	828,083	1,001,980	1,026,822	1,084,788	1,109,631	1,151,035
1,700 ～	860,095	1,040,714	1,066,517	1,126,724	1,152,527	1,195,532
1,800 ～	892,106	1,079,448	1,106,211	1,168,658	1,195,422	1,240,027
1,900 ～	924,117	1,118,181	1,145,905	1,210,593	1,238,316	1,284,522
2,000 ～	956,128	1,156,914	1,185,598	1,252,527	1,281,211	1,329,017
2,100 ～	988,139	1,195,648	1,225,292	1,294,462	1,324,106	1,373,513
2,200 ～	1,020,150	1,234,381	1,264,986	1,336,396	1,367,001	1,418,008
2,300 ～	1,052,160	1,273,113	1,304,678	1,378,329	1,409,894	1,462,502
2,400 ～	1,084,172	1,311,848	1,344,373	1,420,265	1,452,790	1,506,999
2,500 ～	1,116,184	1,350,582	1,384,068	1,462,201	1,495,686	1,551,495
2,600 ～	1,148,194	1,389,314	1,423,760	1,504,134	1,538,579	1,595,989
2,700 ～	1,180,206	1,428,049	1,463,455	1,546,069	1,581,476	1,640,486
2,800 ～	1,212,216	1,466,781	1,503,147	1,588,002	1,624,369	1,684,980
2,900 ～	1,244,227	1,505,514	1,542,841	1,629,937	1,667,264	1,729,475
3,000 ～	1,276,239	1,544,249	1,582,536	1,671,873	1,710,160	1,773,972

※カラマツは2,000本/畝、アカマツは3,200本/畝を上限とする。

令和7年度 人工造林（再造林）単価表
 （令和7年4月1日以降適用）

消費税抜き単価

【機械地拵】 スギコンテナ苗木（花粉症対策品種）

間接費率 植栽本数	一般	21%	24%	31%	34%	39%
1,000～	661,135	799,973	819,807	866,086	885,920	918,977
1,100～	698,392	845,054	866,006	914,893	935,845	970,764
1,200～	735,651	890,137	912,207	963,702	985,772	1,022,554
1,300～	772,907	935,217	958,404	1,012,508	1,035,695	1,074,340
1,400～	810,165	980,299	1,004,604	1,061,316	1,085,621	1,126,129
1,500～	847,424	1,025,383	1,050,805	1,110,125	1,135,548	1,177,919
1,600～	884,680	1,070,462	1,097,003	1,158,930	1,185,471	1,229,705
1,700～	921,938	1,115,544	1,143,203	1,207,738	1,235,396	1,281,493
1,800～	959,196	1,160,627	1,189,403	1,256,546	1,285,322	1,333,282
1,900～	996,453	1,205,708	1,235,601	1,305,353	1,335,247	1,385,069
2,000～	1,033,711	1,250,790	1,281,801	1,354,161	1,385,172	1,436,858
2,100～	1,070,969	1,295,872	1,328,001	1,402,969	1,435,098	1,488,646
2,200～	1,108,226	1,340,953	1,374,200	1,451,776	1,485,022	1,540,434
2,300～	1,145,483	1,386,034	1,420,398	1,500,582	1,534,947	1,592,221
2,400	1,182,742	1,431,117	1,466,600	1,549,392	1,584,874	1,644,011

令和7年度 人工造林（再造林）単価表
（令和7年4月1日以降適用）

消費税抜き単価

【機械地拵】 アカマツ

間接費率 植栽本数	一般	21%	24%	31%	34%	39%
1,000 ~	477,983	578,359	592,698	626,157	640,497	664,396
1,200 ~	515,867	624,199	639,675	675,785	691,261	717,055
1,400 ~	553,752	670,039	686,652	725,415	742,027	769,715
1,600 ~	591,636	715,879	733,628	775,043	792,792	822,374
1,800 ~	629,520	761,719	780,604	824,671	843,556	875,032
2,000 ~	667,406	807,561	827,583	874,301	894,324	927,694
2,200 ~	705,291	853,402	874,560	923,931	945,089	980,354
2,400 ~	743,175	899,241	921,537	973,559	995,854	1,033,013
2,600 ~	781,060	945,082	968,514	1,023,188	1,046,620	1,085,673
2,800 ~	818,944	990,922	1,015,490	1,072,816	1,097,384	1,138,332
3,000 ~	856,830	1,036,764	1,062,469	1,122,447	1,148,152	1,190,993
3,200	894,714	1,082,603	1,109,445	1,172,075	1,198,916	1,243,652

【機械地拵】 カラマツ

間接費率 植栽本数	一般	21%	24%	31%	34%	39%
1,000 ~	553,646	669,911	686,521	725,276	741,885	769,567
1,100 ~	580,154	701,986	719,390	760,001	777,406	806,414
1,200 ~	606,663	734,062	752,262	794,728	812,928	843,261
1,300 ~	633,171	766,136	785,132	829,454	848,449	880,107
1,400 ~	659,680	798,212	818,003	864,180	883,971	916,955
1,500 ~	686,189	830,288	850,874	898,907	919,493	953,802
1,600 ~	712,697	862,363	883,744	933,633	955,013	990,648
1,700 ~	739,206	894,439	916,615	968,359	990,536	1,027,496
1,800 ~	765,714	926,513	949,485	1,003,085	1,026,056	1,064,342
1,900 ~	792,224	958,591	982,357	1,037,813	1,061,580	1,101,191
2,000	818,732	990,665	1,015,227	1,072,538	1,097,100	1,138,037

令和7年度 人工造林（再造林）単価表
 （令和7年4月1日以降適用）

消費税抜き単価

【機械地拵】 ソノタL

間接費率 植栽本数	一般	21%	24%	31%	34%	39%
1,000 ~	555,706	672,404	689,075	727,974	744,646	772,431
1,200 ~	609,135	737,053	755,327	797,966	816,240	846,697
1,400 ~	662,564	801,702	821,579	867,958	887,835	920,963
1,600 ~	715,992	866,350	887,830	937,949	959,429	995,228
1,800 ~	769,421	930,999	954,082	1,007,941	1,031,024	1,069,495
2,000	822,852	995,650	1,020,336	1,077,936	1,102,621	1,143,764

令和7年度 人工造林（再造林）単価表
（令和7年4月1日以降適用）

消費税抜き単価

【機械地拵】 アカマツ及びカラマツコンテナ苗木

間接費率 植栽本数	一般	21%	24%	31%	34%	39%
1,000～	608,670	736,490	754,750	797,357	815,617	846,051
1,100～	640,680	775,222	794,443	839,290	858,511	890,545
1,200～	672,692	813,957	834,138	881,226	901,407	935,041
1,300～	704,702	852,689	873,830	923,159	944,300	979,535
1,400～	736,713	891,422	913,524	965,094	987,195	1,024,031
1,500～	768,725	930,157	953,219	1,007,029	1,030,091	1,068,527
1,600～	800,735	968,889	992,911	1,048,962	1,072,984	1,113,021
1,700～	832,747	1,007,623	1,032,606	1,090,898	1,115,880	1,157,518
1,800～	864,758	1,046,357	1,072,299	1,132,832	1,158,775	1,202,013
1,900～	896,769	1,085,090	1,111,993	1,174,767	1,201,670	1,246,508
2,000～	928,780	1,123,823	1,151,687	1,216,701	1,244,565	1,291,004
2,100～	960,791	1,162,557	1,191,380	1,258,636	1,287,459	1,335,499
2,200～	992,802	1,201,290	1,231,074	1,300,570	1,330,354	1,379,994
2,300～	1,024,812	1,240,022	1,270,766	1,342,503	1,373,248	1,424,488
2,400～	1,056,824	1,278,757	1,310,461	1,384,439	1,416,144	1,468,985
2,500～	1,088,836	1,317,491	1,350,156	1,426,375	1,459,040	1,513,482
2,600～	1,120,846	1,356,223	1,389,849	1,468,308	1,501,933	1,557,975
2,700～	1,152,858	1,394,958	1,429,543	1,510,243	1,544,829	1,602,472
2,800～	1,184,868	1,433,690	1,469,236	1,552,177	1,587,723	1,646,966
2,900～	1,216,879	1,472,423	1,508,929	1,594,111	1,630,617	1,691,461
3,000～	1,248,891	1,511,158	1,548,624	1,636,047	1,673,513	1,735,958

※カラマツは2,000本/畝、アカマツは3,200本/畝を上限とする。

No.2 人工造林（原野等）
（令和7年4月1日以降適用）

令和7年度 人工造林単価表（原野等）
（令和7年4月1日以降適用）

消費税抜き単価

スギコンテナ苗木（花粉症対策品種）

間接費率 植栽本数	一般	21%	24%	31%	34%	39%
1,000～	686,355	830,489	851,080	899,125	919,715	954,033
1,100～	723,612	875,570	897,278	947,931	969,640	1,005,820
1,200～	760,871	920,653	943,480	996,741	1,019,567	1,057,610
1,300～	798,127	965,733	989,677	1,045,546	1,069,490	1,109,396
1,400～	835,385	1,010,815	1,035,877	1,094,354	1,119,415	1,161,185
1,500～	872,644	1,055,899	1,082,078	1,143,163	1,169,342	1,212,975
1,600～	909,900	1,100,979	1,128,276	1,191,969	1,219,266	1,264,761
1,700～	947,158	1,146,061	1,174,475	1,240,776	1,269,191	1,316,549
1,800～	984,416	1,191,143	1,220,675	1,289,584	1,319,117	1,368,338
1,900～	1,021,673	1,236,224	1,266,874	1,338,391	1,369,041	1,420,125
2,000～	1,058,931	1,281,306	1,313,074	1,387,199	1,418,967	1,471,914
2,100～	1,096,189	1,326,388	1,359,274	1,436,007	1,468,893	1,523,702
2,200～	1,133,446	1,371,469	1,405,473	1,484,814	1,518,817	1,575,489
2,300～	1,170,703	1,416,550	1,451,671	1,533,620	1,568,742	1,627,277
2,400	1,207,962	1,461,634	1,497,872	1,582,430	1,618,669	1,679,067

令和7年度 人工造林単価表（原野等）
（令和7年4月1日以降適用）

消費税抜き単価

アカマツ

間接費率 植栽本数	一般	21%	24%	31%	34%	39%
1,000～	503,203	608,875	623,971	659,195	674,292	699,452
1,200～	541,087	654,715	670,947	708,823	725,056	752,110
1,400～	578,972	700,556	717,925	758,453	775,822	804,771
1,600～	616,856	746,395	764,901	808,081	826,587	857,429
1,800～	654,740	792,235	811,877	857,709	877,351	910,088
2,000～	692,626	838,077	858,856	907,340	928,118	962,750
2,200～	730,511	883,918	905,833	956,969	978,884	1,015,410
2,400～	768,395	929,757	952,809	1,006,597	1,029,649	1,068,069
2,600～	806,280	975,598	999,787	1,056,226	1,080,415	1,120,729
2,800～	844,164	1,021,438	1,046,763	1,105,854	1,131,179	1,173,387
3,000～	882,050	1,067,280	1,093,742	1,155,485	1,181,947	1,226,049
3,200	919,934	1,113,120	1,140,718	1,205,113	1,232,711	1,278,708

カラマツ

間接費率 植栽本数	一般	21%	24%	31%	34%	39%
1,000～	578,866	700,427	717,793	758,314	775,680	804,623
1,100～	605,374	732,502	750,663	793,039	811,201	841,469
1,200～	631,883	764,578	783,534	827,766	846,723	878,317
1,300～	658,391	796,653	816,404	862,492	882,243	915,163
1,400～	684,900	828,729	849,276	897,219	917,766	952,011
1,500～	711,409	860,804	882,147	931,945	953,288	988,858
1,600～	737,917	892,879	915,017	966,671	988,808	1,025,704
1,700～	764,426	924,955	947,888	1,001,398	1,024,330	1,062,552
1,800～	790,934	957,030	980,758	1,036,123	1,059,851	1,099,398
1,900～	817,444	989,107	1,013,630	1,070,851	1,095,374	1,136,247
2,000	843,952	1,021,181	1,046,500	1,105,577	1,130,895	1,173,093

令和7年度 人工造林単価表（原野等）
（令和7年4月1日以降適用）

消費税抜き単価

ソノタL

植栽本数 \ 間接費率	一般	21%	24%	31%	34%	39%
1,000 ~	580,926	702,920	720,348	761,013	778,440	807,487
1,200 ~	634,355	767,569	786,600	831,005	850,035	881,753
1,400 ~	687,784	832,218	852,852	900,997	921,630	956,019
1,600 ~	741,212	896,866	919,102	970,987	993,224	1,030,284
1,800 ~	794,641	961,515	985,354	1,040,979	1,064,818	1,104,550
2,000	848,072	1,026,167	1,051,609	1,110,974	1,136,416	1,178,820

令和7年度 人工造林単価表（原野等）
（令和7年4月1日以降適用）

消費税抜き単価

アカマツ及びカラマツコンテナ苗木

間接費率 植栽本数	一般	21%	24%	31%	34%	39%
1,000～	633,890	767,006	786,023	830,395	849,412	881,107
1,100～	665,900	805,739	825,716	872,329	892,306	925,601
1,200～	697,912	844,473	865,410	914,264	935,202	970,097
1,300～	729,922	883,205	905,103	956,197	978,095	1,014,591
1,400～	761,933	921,938	944,796	998,132	1,020,990	1,059,086
1,500～	793,945	960,673	984,491	1,040,067	1,063,886	1,103,583
1,600～	825,955	999,405	1,024,184	1,082,001	1,106,779	1,148,077
1,700～	857,967	1,038,140	1,063,879	1,123,936	1,149,675	1,192,574
1,800～	889,978	1,076,873	1,103,572	1,165,871	1,192,570	1,237,069
1,900～	921,989	1,115,606	1,143,266	1,207,805	1,235,465	1,281,564
2,000～	954,000	1,154,340	1,182,960	1,249,740	1,278,360	1,326,060
2,100～	986,011	1,193,073	1,222,653	1,291,674	1,321,254	1,370,555
2,200～	1,018,022	1,231,806	1,262,347	1,333,608	1,364,149	1,415,050
2,300～	1,050,032	1,270,538	1,302,039	1,375,541	1,407,042	1,459,544
2,400～	1,082,044	1,309,273	1,341,734	1,417,477	1,449,938	1,504,041
2,500～	1,114,056	1,348,007	1,381,429	1,459,413	1,492,835	1,548,537
2,600～	1,146,066	1,386,739	1,421,121	1,501,346	1,535,728	1,593,031
2,700～	1,178,078	1,425,474	1,460,816	1,543,282	1,578,624	1,637,528
2,800～	1,210,088	1,464,206	1,500,509	1,585,215	1,621,517	1,682,022
2,900～	1,242,099	1,502,939	1,540,202	1,627,149	1,664,412	1,726,517
3,000	1,274,111	1,541,674	1,579,897	1,669,085	1,707,308	1,771,014

※カラマツは2,000本/畝、アカマツは3,200本/畝を上限とする。

**No.3 ヘクター当り樹種別苗木代
(令和7年4月1日以降適用)**

令和7年度 ヘクタール当たり樹種別苗木代 単価表
(令和7年4月1日以降適用)

税区分 消費税抜き 単価

樹種 植栽本数	スギコンテナ苗木 (花粉症対策品種)
1,000	268,506
1,100	295,357
1,200	322,208
1,300	349,058
1,400	375,909
1,500	402,760
1,600	429,610
1,700	456,461
1,800	483,312
1,900	510,162
2,000	537,013
2,100	563,864
2,200	590,714
2,300	617,565
2,400	644,416

樹種 植栽本数	カラマツ
1,000	148,616
1,100	163,478
1,200	178,339
1,300	193,201
1,400	208,062
1,500	222,924
1,600	237,786
1,700	252,647
1,800	267,509
1,900	282,371
2,000	297,232

樹種 植栽本数	ソノタL
1,000	150,676
1,200	180,811
1,400	210,946
1,600	241,081
1,800	271,216
2,000	301,352

樹種 植栽本数	アカマツ
1,000	72,953
1,200	87,543
1,400	102,134
1,600	116,725
1,800	131,315
2,000	145,906
2,200	160,497
2,400	175,087
2,600	189,678
2,800	204,268
3,000	218,859
3,200	233,450

樹種 植栽本数	アカマツ及びカラマツ コンテナ苗木
1,000	216,041
1,100	237,645
1,200	259,249
1,300	280,853
1,400	302,457
1,500	324,061
1,600	345,665
1,700	367,270
1,800	388,874
1,900	410,478
2,000	432,082
2,100	453,686
2,200	475,290
2,300	496,894
2,400	518,498
2,500	540,103
2,600	561,707
2,700	583,311
2,800	604,915
2,900	626,519
3,000	648,123

**No.4 植 付 費 (地 拵 除 <)
(令和7年4月1日以降適用)**

令和7年度 植付費（地拵え除く） 単価表
 （令和7年4月1日以降適用）

税区分 消費税抜き単価

スギコンテナ苗木（花粉症対策品種）

植栽本数 \ 間接費率	一般	21%	24%	31%	34%	39%
1,000 ~	372,575	450,815	461,993	488,073	499,250	517,879
1,100 ~	409,832	495,896	508,191	536,879	549,174	569,666
1,200 ~	447,091	540,980	554,392	585,689	599,101	621,456
1,300 ~	484,347	586,059	600,590	634,494	649,024	673,242
1,400 ~	521,605	631,142	646,790	683,302	698,950	725,030
1,500 ~	558,864	676,225	692,991	732,111	748,877	776,820
1,600 ~	596,120	721,305	739,188	780,917	798,800	828,606
1,700 ~	633,378	766,387	785,388	829,725	848,726	880,395
1,800 ~	670,636	811,469	831,588	878,533	898,652	932,184
1,900 ~	707,893	856,550	877,787	927,339	948,576	983,971
2,000 ~	745,151	901,632	923,987	976,147	998,502	1,035,759
2,100 ~	782,409	946,714	970,187	1,024,955	1,048,428	1,087,548
2,200 ~	819,666	991,795	1,016,385	1,073,762	1,098,352	1,139,335
2,300 ~	856,923	1,036,876	1,062,584	1,122,569	1,148,276	1,191,122
2,400	894,182	1,081,960	1,108,785	1,171,378	1,198,203	1,242,912

令和7年度 植付費（地拵え除く） 単価表
（令和7年4月1日以降適用）

税区分 消費税抜き単価
アカマツ

植栽本数 \ 間接費率	一般	21%	24%	31%	34%	39%
1,000 ～	189,423	229,201	234,884	248,144	253,826	263,297
1,200 ～	227,307	275,041	281,860	297,772	304,591	315,956
1,400 ～	265,192	320,882	328,838	347,401	355,357	368,616
1,600 ～	303,076	366,721	375,814	397,029	406,121	421,275
1,800 ～	340,960	412,561	422,790	446,657	456,886	473,934
2,000 ～	378,846	458,403	469,769	496,288	507,653	526,595
2,200 ～	416,731	504,244	516,746	545,917	558,419	579,256
2,400 ～	454,615	550,084	563,722	595,545	609,184	631,914
2,600 ～	492,500	595,925	610,700	645,175	659,950	684,575
2,800 ～	530,384	641,764	657,676	694,803	710,714	737,233
3,000 ～	568,270	687,606	704,654	744,433	761,481	789,895
3,200	606,154	733,446	751,630	794,061	812,246	842,554

カラマツ

植栽本数 \ 間接費率	一般	21%	24%	31%	34%	39%
1,000 ～	265,086	320,754	328,706	347,262	355,215	368,469
1,100 ～	291,594	352,828	361,576	381,988	390,735	405,315
1,200 ～	318,103	384,904	394,447	416,714	426,258	442,163
1,300 ～	344,611	416,979	427,317	451,440	461,778	479,009
1,400 ～	371,120	449,055	460,188	486,167	497,300	515,856
1,500 ～	397,629	481,131	493,059	520,893	532,822	552,704
1,600 ～	424,137	513,205	525,929	555,619	568,343	589,550
1,700 ～	450,646	545,281	558,801	590,346	603,865	626,397
1,800 ～	477,154	577,356	591,670	625,071	639,386	663,244
1,900 ～	503,664	609,433	624,543	659,799	674,909	700,092
2,000	530,172	641,508	657,413	694,525	710,430	736,939

令和7年度 植付費（地拵え除く） 単価表
 （令和7年4月1日以降適用）

税区分 消費税抜き単価
 ソノタL

間接費率 植栽本数	一般	21%	24%	31%	34%	39%
1,000 ~	267,146	323,246	331,261	349,961	357,975	371,332
1,200 ~	320,575	387,895	397,513	419,953	429,570	445,599
1,400 ~	374,004	452,544	463,764	489,945	501,165	519,865
1,600 ~	427,432	517,192	530,015	559,935	572,758	594,130
1,800 ~	480,861	581,841	596,267	629,927	644,353	668,396
2,000	534,292	646,493	662,522	699,922	715,951	742,665

令和7年度 植付費（地拵え除く） 単価表
（令和7年4月1日以降適用）

税区分 消費税抜き単価

アカマツ及びカラマツコンテナ苗木

植栽本数 \ 間接費率	一般	21%	24%	31%	34%	39%
1,000 ～	320,110	387,333	396,936	419,344	428,947	444,952
1,100 ～	352,120	426,065	436,628	461,277	471,840	489,446
1,200 ～	384,132	464,799	476,323	503,212	514,736	533,943
1,300 ～	416,142	503,531	516,016	545,146	557,630	578,437
1,400 ～	448,153	542,265	555,709	587,080	600,525	622,932
1,500 ～	480,165	580,999	595,404	629,016	643,421	667,429
1,600 ～	512,175	619,731	635,097	670,949	686,314	711,923
1,700 ～	544,187	658,466	674,791	712,884	729,210	756,419
1,800 ～	576,198	697,199	714,485	754,819	772,105	800,915
1,900 ～	608,209	735,932	754,179	796,753	815,000	845,410
2,000 ～	640,220	774,666	793,872	838,688	857,894	889,905
2,100 ～	672,231	813,399	833,566	880,622	900,789	934,401
2,200 ～	704,242	852,132	873,260	922,557	943,684	978,896
2,300 ～	736,252	890,864	912,952	964,490	986,577	1,023,390
2,400 ～	768,264	929,599	952,647	1,006,425	1,029,473	1,067,886
2,500 ～	800,276	968,333	992,342	1,048,361	1,072,369	1,112,383
2,600 ～	832,286	1,007,066	1,032,034	1,090,294	1,115,263	1,156,877
2,700 ～	864,298	1,045,800	1,071,729	1,132,230	1,158,159	1,201,374
2,800 ～	896,308	1,084,532	1,111,421	1,174,163	1,201,052	1,245,868
2,900 ～	928,319	1,123,265	1,151,115	1,216,097	1,243,947	1,290,363
3,000 ～	960,331	1,162,000	1,190,810	1,258,033	1,286,843	1,334,860

※カラマツは2,000本/鉢、アカマツは3,200本/鉢を上限とする。

No.5 鳥獣害防止施設等整備（シカ食害防護ネット柵）
（令和7年4月1日以降適用）

令和7年度 鳥獣害防止施設等整備（シカ食害防護ネット柵） 単価表

（令和7年4月1日以降適用）

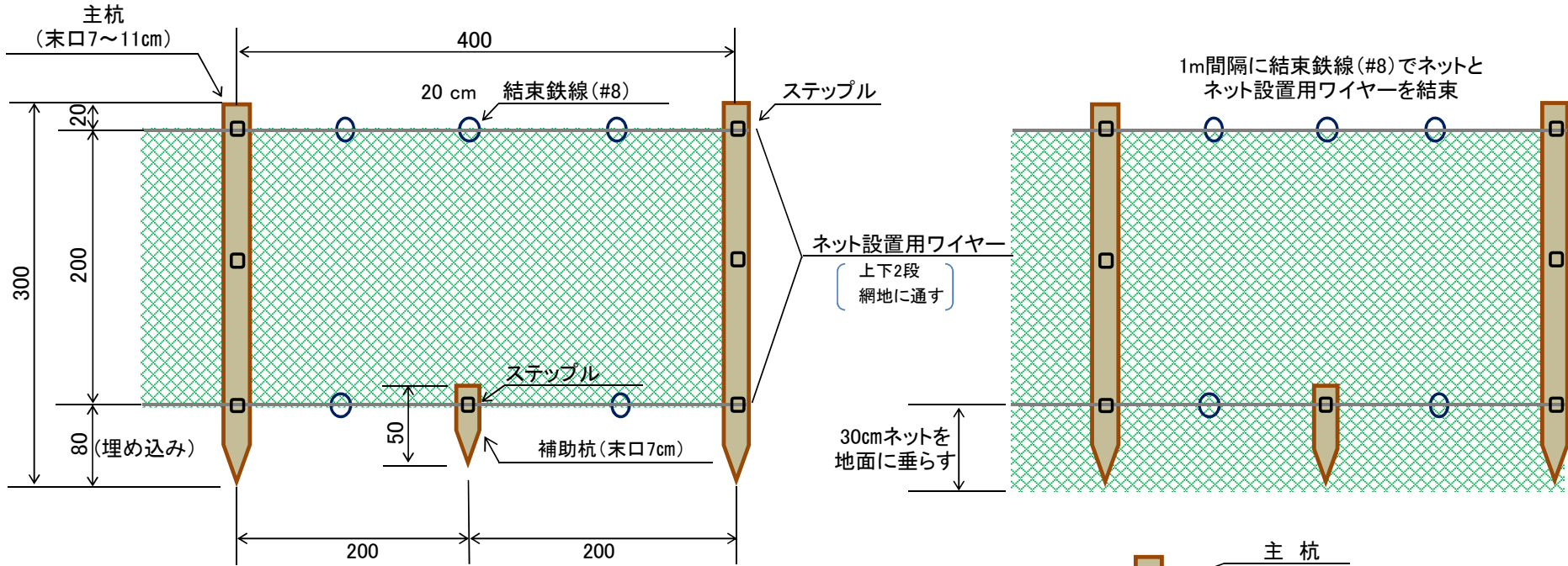
税区分 消費税抜き単価

単位：円/m当たり

区 分	間 接 費 率					
	一般	21%	24%	31%	34%	39%
Aタイプ (木製支柱)	2,825	3,418	3,503	3,700	3,785	3,926
Bタイプ (FRP支柱)	1,382	1,672	1,713	1,810	1,851	1,920
Cタイプ (亜鉛メッキ加工 パイプ支柱)	1,610	1,948	1,996	2,109	2,157	2,237

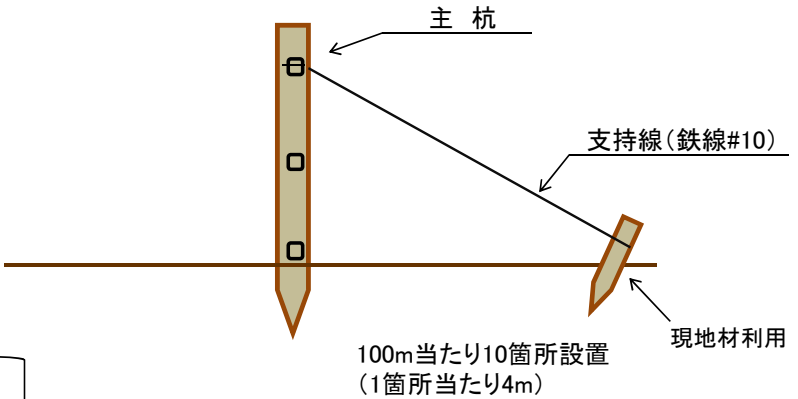
シカ防護ネット柵(Aタイプ)標準仕様図

(単位: cm)



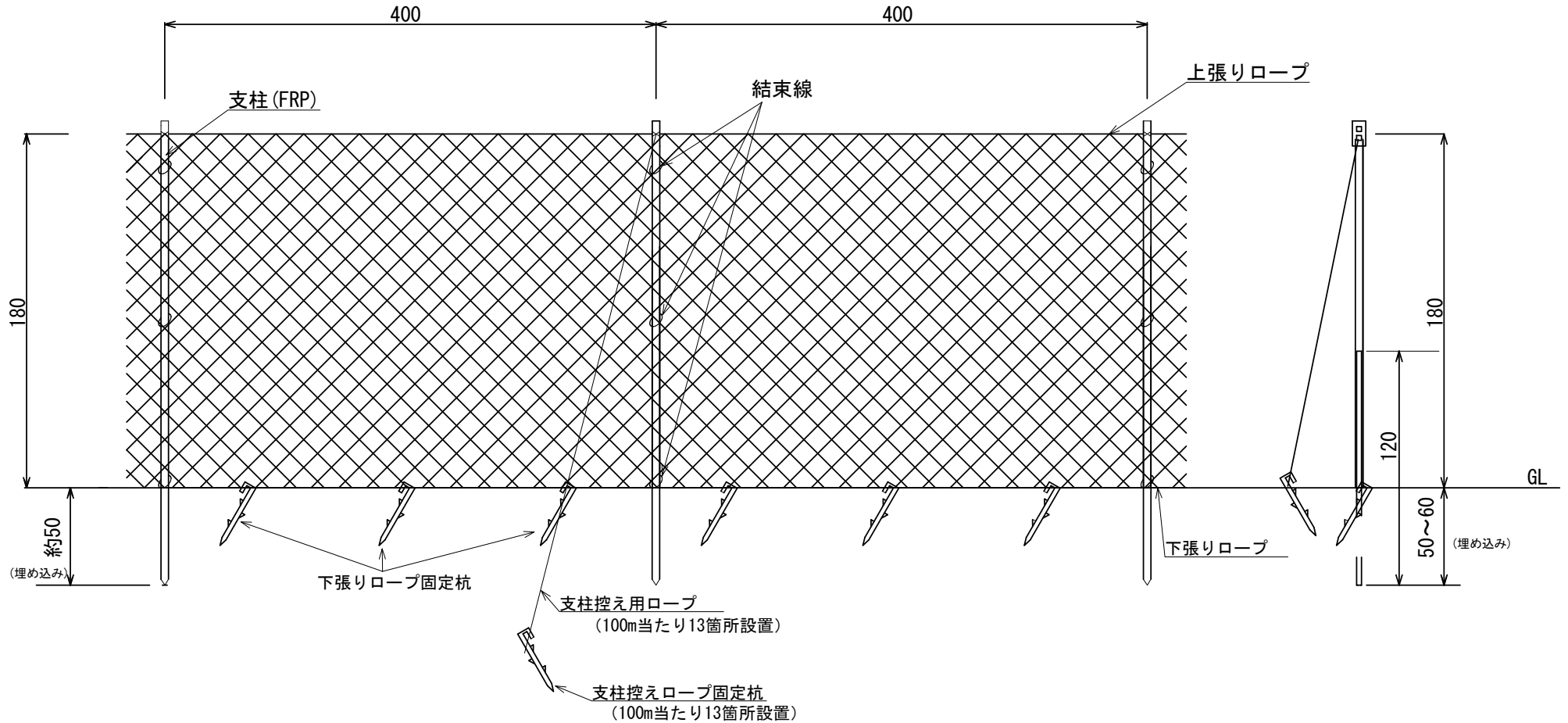
(100m当たり)

名称	形状	数量	単位
ネット	L=50m(0.19mmステンレス8本入り、H=2.3m、16掛、358目)	50m/反	2反
主杭(防腐処理)	支柱L=3m、末口7~11cm	1本	26本
補助杭(防腐処理)	支柱L=0.5m、末口7cm	1本	25本
ネット設置用ワイヤー	網線2段張りφ2.5mm 100m×2(上下)本×1.1(安全率)=220m	520m/玉	0.43玉
結束鉄線	亜鉛メッキ鉄線#8(4.0mm) 125箇所(5×25) 0.2m×125=25m	10.1m/kg	2.48kg
ステップル	V型(エラ付)L=30mm 主杭3×26本=78個 補助杭1×25本=25個	280個/kg	0.37kg
支持線	亜鉛メッキ鉄線#10(3.2mm) 4m×10箇所=40m	15.8m/kg	2.54kg



資材量は切上げ

シカ防護ネット柵 標準仕様図B (FRP支柱)

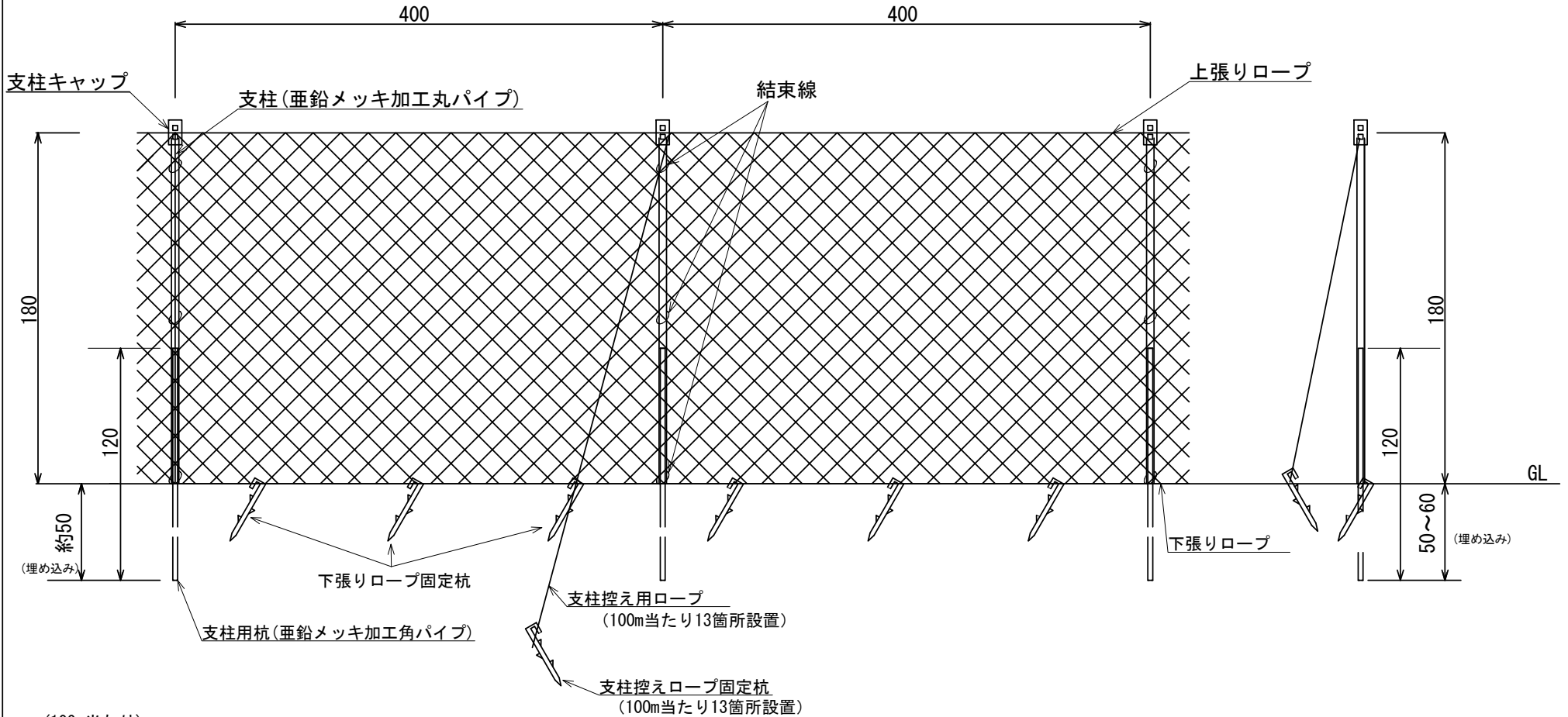


(100m当たり)

名称	形状	数量	単位
ネット	ステンレス入り (0.29mm/4本又は0.20mm/8本) PEネット H=1.8m、L=50m、10cm目合	50m/枚	2 枚
支柱	FRP支柱 (L=2.4m、φ=33mm)	1本	26 本
上張りロープ	PEロープ φ=8mm	55m/巻	2 巻
下張りロープ	PEロープ φ=6mm	55m/巻	2 巻
下張りロープ固定杭	L=430mm 返しあり	1本	75 本
支柱控えロープ	PEロープ φ=6mm	55m/巻	1 巻
支柱控えロープ固定杭	L=430mm 返しあり	1本	13 本
支柱・ネット結束線	結束バンド 又は ステンレス入りPE補修糸	200mm/箇所	78 箇所

※本図は標準仕様図であるため、設置にあたっては、現地条件に応じて、構造や材質等を決定してください。
(本標準仕様と同等以上の構造及び材質であること。)

シカ防護ネット柵 標準仕様図C (亜鉛メッキ加工パイプ支柱)



(100m当たり)

名称	形状	数量	単位
ネット	ステンレス入り (0.29mm/4本又は0.20mm/8本) PEネット H=1.8m、L=50m、10cm目合	50m/枚	2 枚
支柱	亜鉛メッキ加工丸パイプ (L=1.8m、t=0.9mm、φ=38.1mm)	1 本	26 本
支柱用杭	亜鉛メッキ加工角パイプ (L=1.2m、t=1.6mm、φ=25mm角)	1 本	26 本
支柱キャップ	ロープ止め付き	1 個	26 個
上張りロープ	PEロープ φ=8mm	55m/巻	2 巻
下張りロープ	PEロープ φ=6mm	55m/巻	2 巻
下張りロープ固定杭	L=430mm 返しあり	1 本	75 本
支柱控えロープ	PEロープ φ=6mm	55m/巻	1 巻
支柱控えロープ固定杭	L=430mm 返しあり	1 本	13 本
支柱・ネット結束線	結束バンド 又は ステンレス入りPE補修糸	200mm/箇所	78 箇所

※本図は標準仕様図であるため、設置にあたっては、現地条件に応じて、構造や材質等を決定してください。
(本標準仕様と同等以上の構造及び材質であること。)

No.6 鳥 獣 害 防 止 施 設 等 整 備 (忌 避 剤 の 散 布)
(令 和 7 年 4 月 1 日 以 降 適 用)

令和7年度 鳥獣害防止施設等整備（忌避剤の散布：コニファー） 単価表
 （令和7年4月1日以降適用）

税区分 消費税抜き単価

単位：円／h a 当たり

区 分		間 接 費 率					
		一般	21%	24%	31%	34%	39%
スギ	I 齢級	74,896	90,624	92,871	98,113	100,360	104,105
アカマツ	I 齢級	91,157	110,299	113,034	119,415	122,150	126,708
カラマツ	I 齢級	68,248	82,580	84,627	89,404	91,452	94,864
その他	I 齢級	65,044	78,703	80,654	85,207	87,158	90,411

令和7年度 鳥獣害防止施設等整備（忌避剤の散布：ランテクター） 単価表
 （令和7年4月1日以降適用）

税区分 消費税抜き単価

単位：円／h a 当たり

区 分		間 接 費 率					
		一般	21%	24%	31%	34%	39%
スギ	I 齢級	79,384	96,054	98,436	103,993	106,374	110,343
アカマツ	I 齢級	96,621	116,911	119,810	126,573	129,472	134,303
カラマツ	I 齢級	72,346	87,538	89,709	94,773	96,943	100,560
その他	I 齢級	68,946	83,424	85,493	90,319	92,387	95,834

**No.7 鳥獣害防止施設等整備（シカ食害防止チューブ）
（令和7年4月1日以降適用）**

令和7年度 鳥獣害防止施設等整備（シカ食害防止チューブ） 単価表
 （令和7年4月1日以降適用）

税区分 消費税抜き単価

チューブタイプ

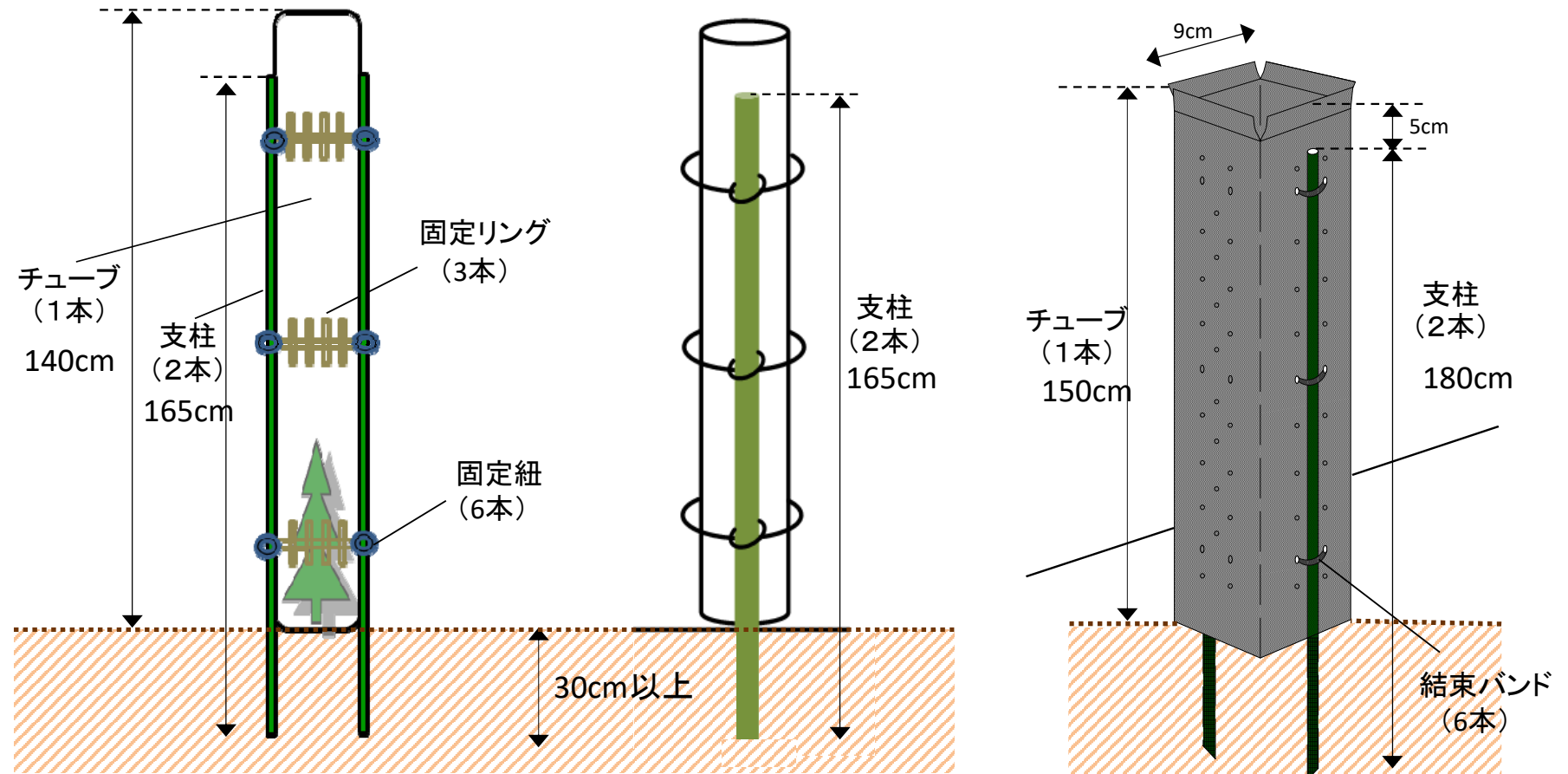
間接費率 植栽本数	一般	21%	24%	31%	34%	39%
1,000 ～	887,329	1,073,668	1,100,287	1,162,400	1,189,020	1,233,387
1,100 ～	976,062	1,181,035	1,210,316	1,278,641	1,307,923	1,356,726
1,200 ～	1,064,795	1,288,401	1,320,345	1,394,881	1,426,825	1,480,065
1,300 ～	1,153,528	1,395,768	1,430,374	1,511,121	1,545,727	1,603,403
1,400 ～	1,242,261	1,503,135	1,540,403	1,627,361	1,664,629	1,726,742
1,500 ～	1,330,994	1,610,502	1,650,432	1,743,602	1,783,531	1,850,081
1,600 ～	1,419,727	1,717,869	1,760,461	1,859,842	1,902,434	1,973,420
1,700 ～	1,508,460	1,825,236	1,870,490	1,976,082	2,021,336	2,096,759
1,800 ～	1,597,193	1,932,603	1,980,519	2,092,322	2,140,238	2,220,098
1,900 ～	1,685,926	2,039,970	2,090,548	2,208,563	2,259,140	2,343,437
2,000 ～	1,774,659	2,147,337	2,200,577	2,324,803	2,378,043	2,466,776

ネットタイプ

間接費率 植栽本数	一般	21%	24%	31%	34%	39%
1,000 ～	1,017,409	1,231,064	1,261,587	1,332,805	1,363,328	1,414,198
1,100 ～	1,119,150	1,354,171	1,387,746	1,466,086	1,499,661	1,555,618
1,200 ～	1,220,891	1,477,278	1,513,904	1,599,367	1,635,993	1,697,038
1,300 ～	1,322,632	1,600,384	1,640,063	1,732,647	1,772,326	1,838,458
1,400 ～	1,424,373	1,723,491	1,766,222	1,865,928	1,908,659	1,979,878
1,500 ～	1,526,114	1,846,597	1,892,381	1,999,209	2,044,992	2,121,298
1,600 ～	1,627,855	1,969,704	2,018,540	2,132,490	2,181,325	2,262,718
1,700 ～	1,729,596	2,092,811	2,144,699	2,265,770	2,317,658	2,404,138
1,800 ～	1,831,337	2,215,917	2,270,857	2,399,051	2,453,991	2,545,558
1,900 ～	1,933,078	2,339,024	2,397,016	2,532,332	2,590,324	2,686,978
2,000 ～	2,034,819	2,462,130	2,523,175	2,665,612	2,726,657	2,828,398

食害防止チューブ 標準仕様図1

(チューブタイプ)

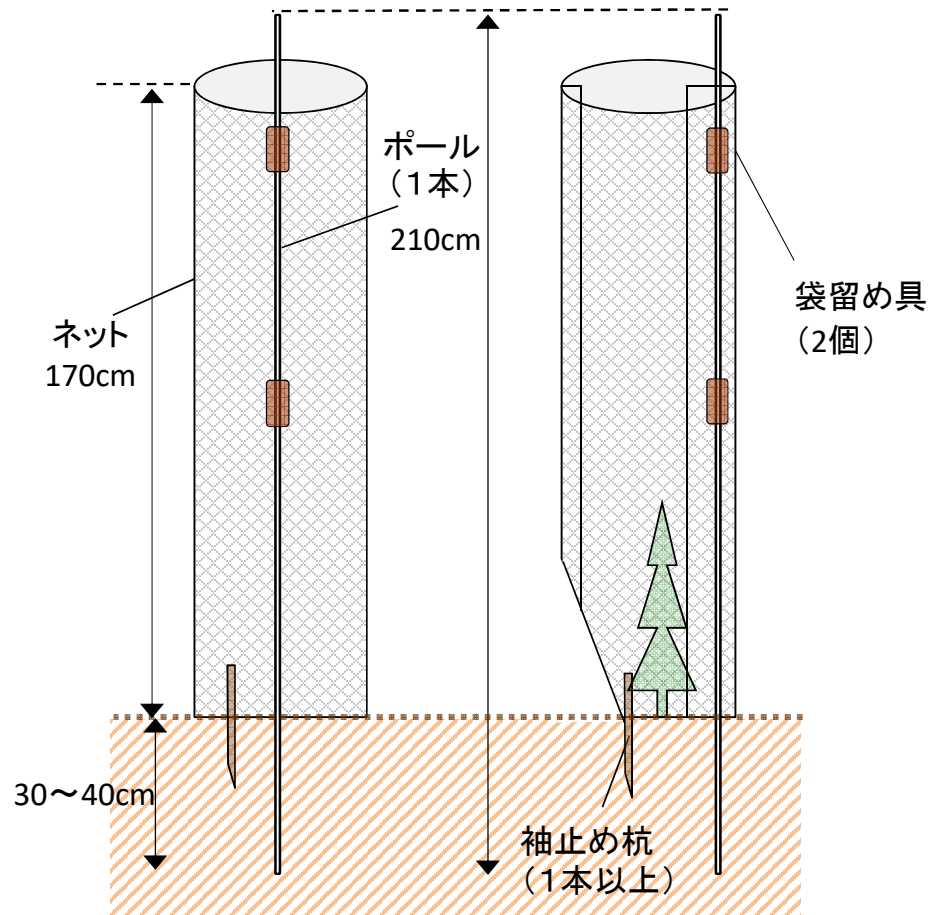


名称	形状	数量	単位
チューブ管	ポリプロピレン 直径10cm、L=140cm以上	1	本
ポール	樹脂被覆鋼管支柱 Φ=1.6cm以上、L=165cm以上	2	本
固定リング	ポリカーボネート 直径=10cm、W=1.5cm	3	個
固定紐	66ナイロン製 W=0.43cm、L=15.7cm	6	本

名称	形状	数量	単位
チューブ	ポリエチレン L=150cm以上	1	本
ポール	樹脂被覆鋼管支柱 Φ=1.6cm以上、L=180cm以上	2	本
結束バンド	ナイロン W=0.35cm L=15.2cm	6	本

食害防止チューブ 標準仕様図2

(ネットタイプ)



名称	形状	数量	単位
ネット	高耐候性ポリプロピレン繊維製ネット L=170以上	1	枚
ポール	ガラス繊維強化プラスチック等 L=210cm以上	1	本
袋留め具	W=2.5cm	2	個
袖止め杭	竹杭 L=35cm以上	1	本

No.8 下 刈

(令和7年4月1日以降適用)

令和7年度 下刈り 単価表 (令和7年4月1日以降適用)

税区分 消費税抜き単価

	一 般	間 接 費 率 (21%)	間 接 費 率 (24%)	間 接 費 率 (31%)	間 接 費 率 (34%)	間 接 費 率 (39%)
全刈 (一回)	192,465	232,882	238,656	252,129	257,903	267,526