

管理運営状況 評価シート【令和2年度】

(評価日令和3年6月30日)

1 施設の概要

施設名	1 県営住宅及び共同施設 2 県営特定公共賃貸住宅及び共同施設
施設概要 所在地	令和3年3月31日現在 管理戸数：県営住宅5,100戸、災害公営住宅1,760戸、県営特定公共賃貸住宅34戸 建物延べ床面積：県営住宅（共同施設含む。）391,016.03㎡、災害公営住宅（共同施設含む。）124,560.14㎡、県営特定公共賃貸住宅（共同施設含む。）7,143.21㎡ 敷地面積：県営住宅656,484.41㎡（県営特定公共賃貸住宅用地を含む）、災害公営住宅177,554.79㎡ 駐車場区画数：県営住宅4,912区画、災害公営住宅2,227区画、県営特定公共賃貸住宅34区画（県営住宅等ごとの所在地、管理戸数及び駐車場区画数は別添1のとおり）
設置根拠	1 県営住宅等条例 2 県営特定公共賃貸住宅等条例
設置目的	1 国及び県が協力して、健康で文化的な生活を営むに足りる住宅を整備し、これを住宅に困窮する低額所得者に対して低廉な家賃で賃貸することにより、県民生活の安定と社会福祉の増進に寄与すること。 2 国及び県が協力して、居住環境が良好な賃貸住宅を整備し、これを中堅所得者等に対して賃貸することにより、県民生活の安定に寄与すること。
施設所管課	岩手県県土整備部建築住宅課 (電話 019-629-5931、メールアドレス AG0009@pref.iwate.jp)

2 指定管理者

指定管理者名	一般財団法人岩手県建築住宅センター
指定期間	平成31年4月1日～令和6年3月31日（5年間）
連絡先	岩手県盛岡市盛岡駅西通一丁目7番1号 いわて県情報交流センター（アイーナ）2階 (電話 019-623-4414、FAX 019-651-1588、メールアドレス ikjc@sweet.ocn.ne.jp)

3 指定管理者が行う業務等

業務内容（主なもの）	1 県営住宅等の管理 (1) 入居者募集 (2) 退去手続き (3) 入居者からの各種届出・申請の受理 (4) 収入調査 (5) 家賃等納入指導 (6) 入居者等から寄せられた苦情・要望への対応 (7) 防火管理 2 施設の維持修繕・保守点検 (1) 計画修繕（県営住宅等の建物本体や附帯施設設備等の性能及び機能の維持、回復を目的として、年度毎に県が指示する修繕計画に基づき実施） (2) 経常・緊急修繕（県営住宅等の住棟建物、附属建物の本体、附帯施設設備に生じた経年劣化・損耗を復旧） (3) 退去修繕（県営住宅等の入居者が退去したときに住宅室内の原状を回復） (4) 保守点検（県営住宅等の敷地・建物及び附帯施設設備について本来の性能や機能を維持することにより事故等を未然に防止）	
職員配置、管理体制	34名（常勤換算34名） （令和3年3月31日現在） （内訳） 役員1名、正職員24名、嘱託員9名	組織図 別添2 のとおり。
窓口営業時間	午前8時30分から午後5時30分まで	休館日 年末年始（12/29～1/3）、設備保守点検等のためのアイーナ臨時休館日

4 施設の利用状況

(単位：%)

(入居率)	前期間平均 (H26~H30)	指定管理期間						備考
		H31年度	R2年度	R3年度	R4年度	R5年度	期間平均	
第1四半期末	89.84	85.09	81.99				83.54	
第2四半期末	89.21	84.28	82.18				83.23	
第3四半期末	88.96	83.93	81.83				82.88	
第4四半期末	89.08	83.47	81.51				82.49	

5 収支の状況

(単位：千円)

区 分		前期間平均 (H26~H30)	指定管理期間					備考	
			H31年度	R2年度	R3年度	R4年度	R5年度		期間平均
収 入	県委託料	721,908	830,743	906,434				868,589	
	小計	781,908	830,743	906,434				868,589	
支 出	計画修繕	193,314	203,552	189,993				196,773	
	経常・緊急修繕	236,568	264,237	312,354				288,296	
	保守点検	103,167	138,591	145,278				141,935	
	人件費	91,017	101,843	120,007				110,925	
	事務費・一般管理費	44,377	52,307	56,414				54,361	
	消費税	53,465	70,213	82,388				76,301	
	小計	721,908	830,743	906,434				868,589	
収支差額		0	0	0	0	0	0	0	

6 利用者の意見等への対応状況

(1) 利用者意見（満足度等）の把握方法

把握方法	1 苦情・相談窓口（フリーダイヤルサービスあり）	実施主体	1 指定管理者
------	--------------------------	------	---------

(2) 利用者からの苦情・要望

受付件数	令和2年度 1,088 件（平成31年度 658 件）		
主な苦情、要望等		対応状況	
① 騒音関係	R2：139 件 (H31：89 件)	上下階からの騒音、ペット飼育等、県営住宅ルールを守らないことに起因する苦情が多くなっており、住宅管理人との情報共有及び関係機関（広域振興局等土木部等・警察等）と連携しながら対応している。	
② 共益費関係	R2：109 件 (H31：72 件)	共益費は、各団地の入居者が負担・管理すべきものであるが、住宅管理人から相談があった場合には、未払いの入居者に対する訪問や集金・支払い方法など指導を行っている。	
③ 犬、猫関係	R2：9 件 (H31：19 件)	ペット飼育による苦情が多く出ている。 また、ペット飼育可住宅では、飼育マナーについて苦情が出ている。 対応として注意文書の掲示・起因者への直接注意など行っている。	
④ 駐車場・放置自転車関係	R2：84 件 (H31：85 件)	駐車スペースは、希望する世帯に1台分（一部団地を除く）の許可をしているが、通路や他の入居者の区画に駐車するなど迷惑駐車に関する苦情が多く、現地にて状況を確認の上、カラーコーン設置、車両への張り紙や注意喚起を促す回覧文の配布など行っている。また通路等へのバリケードの設置により対応している。放置自転車は各団地内で対応することを原則としているが、放置自転車の多くは所有者が不明で処分が進まないため、団地管理人や自治会役員等へ処分のマニュアルなど入居者への周知を行い、適切な管理をするよう指導している。	

⑤ 迷惑行為、いたずら関係 R2:160件 (H31:85件)	入居者間による話し合いで解決すべきものが大部分であるが、エスカレートしてきている事案も発生してきていることから、対応に苦慮している。 所轄警察へ通報のうえ定期的な監視の依頼など対応を行っている。
⑥ その他 R2:587件 (H31:308件)	入居者間トラブルから発生して施設等への落書きやペット飼育住宅におけるマナーの悪さ、ペットによるエレベーター内でのし尿など多種多様な案件が見られるようになってきた。 対応としては、現地確認後、入居者への周知（注意文書の全戸・回覧）・起因者への直接注意など行っている。
その他利用者からの積極的な評価等	

7 業務点検・評価

(1) 業務の履行状況

項目	事業計画、県が求める水準	実績（指定管理者の自己評価）	評価指標	
運営業務	①平日の標準業務時間は午前8時30分から午後5時15分まで ②業務時間中は、必ず業務実施場所に少なくとも1名以上常駐 ③標準業務時間以外においても、入居者への緊急時の対応が迅速に行えるよう夜間、休日等の体制を整備	午前8時30分から午後5時30分まで対応している。 平日は管理部7名、工務部7名、コミュニティ支援部4名が常駐し、土日祝日は盛岡本部において職員1名が当番制により対応している。 沿岸部での県営住宅管理業務に対応するため、沿岸支所・大槌住宅管理センターを開設し、継続して業務を行っており沿岸支所、大槌住宅管理センターにも職員が常駐し対応している。 夜間休日については、警備保障会社と連携して24時間体制を構築している。	B	
事業の実施状況	運営業務	①定期募集に向けた空家状況の調査、募集住戸の決定及び報告（年5回） ②募集住戸の入居者公募、入居者募集案内書を作成及び配布、新聞、HP掲載 ③入居相談対応 ④入居申込書受理及び入居者資格審査。入居申込者数が募集住戸数を上回った場合は、公開抽選により入居予定者を決定 ⑤入居予定者の登録及び入居説明会の開催（定期募集の都度） ⑥入居請書の受領及び鍵の交付	業務仕様書に基づき定期募集を実施している。 募集期間の1ヶ月前までに空家の調査を終え、募集住戸を選定し報告している。（年5回） 岩手日報への募集掲載、ホームページの活用等により広報を展開している。 また、抽選結果についてもホームページへ掲載を行っている。 募集案内用紙は、当センターをはじめ県の各広域振興局土木部等で配布している。 募集案内用紙は、レイアウトなど申込希望者が解り易いようにしている。 入居相談については、入居希望者の状況にあわせてきめ細やかに対応している。 公営住宅法や県営住宅等条例等に基づき適正な資格審査を行っている。 全ての定期募集で入居申込者数が募集住戸数を上回ったので、公開の場で厳正な抽選を実施し、入居予定者を決定し	B

		<p>た。</p> <p>入居予定者の決定後、速やかに県営住宅システムへの登録を行うとともに、入居説明会等は、県営住宅が所在する各広域振興局土木部等において現地開催し、それぞれの入居決定者に対して、負担をかけないように実施した。</p> <p>家財保険加入は義務付けとはなっていないが、漏水事故など原因者負担となり多額の賠償費用が発生することから、家財保険について入居説明会時に資料を配布し、事例として紹介している。</p> <p>災害公営住宅入居募集事務については、被災者の負担軽減から現地で抽選会・入居説明会を開催し、鍵引渡し説明会を住宅集会所等で実施している。</p>	
退去手続き	<p>①退去時修繕、敷金還付等の説明</p> <p>②住宅返還届の受理</p> <p>③退去予定者県営住宅システム登録</p> <p>④退去確認検査の実施、指示</p> <p>⑤敷金還付請求書の受理</p> <p>⑥所管広域振興局土木部等との連携</p>	<p>住宅返還に関する案内書で敷金還付等の説明を行い、返還届受理後は速やかに退去確認検査の日程調整及び検査を行っている。新型コロナウイルス対策として退去者による立会いなしで対応した。</p> <p>また、単身入居者の孤独死等の返還手続きや不正入居者、不正退去者への退去手続き指導について各広域振興局土木部等と連携しながら対応している。</p> <p>なお、令和2年4月に入居者から届出があった住宅返還届等を紛失したことから、進捗管理の強化や文書の保管場所の統一化など文書管理を強化している。</p>	C
入居者からの各種届出、申請	<p>①入居者から各種届出等受理</p> <p>②所管の広域振興局土木部等へ送付</p>	<p>入居者からの連絡を受けて、各種届出用紙の記入例、添付必要書類詳細を送付するとともに各種届出、申請等の受理後、内容の確認を行い、所管の広域振興局土木部等へ進達・送付している。</p>	C
収入調査	<p>①毎年7月頃、住宅管理人を通じて収入申告書を入居者あて配布</p> <p>②入居者から収入申告書を回収。申告書の提出がない入居者に対する督促</p> <p>③収入申告書を基に収入申告入力票を作成・提出。必要に応じてデータ修正入力</p> <p>④収入認定・家賃決定通知書を入居者に交付</p>	<p>6月に全体スケジュールを作成し、7月上旬に収入申告書を配布している。入居者からの提出があり次第、収入申告入力票を作成している。</p> <p>提出期限までに申告をしなかった入居者に対しては、8月～10月に収入申告催告書を送付している。それにも関わらず申告がない場合は、臨戸訪問・文書等で提出を促した。</p> <p>1月の家賃決定通知発送時点で申告をしていない入居者・書類不備がある入居者については、督促文書と併せて家賃決定通知を発送した。</p> <p>所管の広域振興局土木部等との役割分担を明確化し対応した。</p> <p>《7月～9月》</p> <p>未申告者又は書類が不備の者に対する指導は、指定管理者が責任をもって対</p>	B

			<p>応じた。</p> <p>《10月～12月》 広域振興局等土木部等との情報共有のうえ行った。</p> <p>《1月(収入認定・家賃決定後)～》 広域振興局等土木部等が対応。 未提出者及び不足書類者を報告のうえ所管する広域振興局土木部等へ引き渡しを行った。</p>	
	滞納家賃等納入指導	<p>①督促指導滞納者の選定</p> <p>②納入指導員3名による指導の実施</p> <p>【納入指導基準】</p> <ul style="list-style-type: none"> ・4ヶ月以上の滞納者(2名体制) 盛岡:他地区に従事しない毎日 盛岡・二戸以外:毎月1回以上 二戸:3ヶ月に1回以上 ・3ヶ月以下の滞納者(1名体制) 盛岡:勤務日の毎日 	<p>家賃等滞納の月数3ヶ月以下、4ヶ月～12ヶ月の月毎、13ヶ月以上で分類し、納入指導の対象者を選定した。</p> <p>納入指導基準に則って督促を実施している。</p> <p>納入督促員4名を配置し、滞納家賃等の納入指導を実施している。</p> <p>定期的に納入指導員との打合せ会を実施し納入指導における種々の特定課題の情報交換を行っている。</p>	B
	防火管理	<p>①盛岡市及び釜石市に所在する県営住宅等について、防火管理者の任命及び消防計画の作成及び管轄の消防署長等に届出</p> <p>②盛岡市及び釜石市に所在する県営住宅等について、作成した消防計画に基づき、消火、通報及び非難の訓練を実施</p> <p>③盛岡市及び釜石市以外に所在する県営住宅等にかかる広域振興局土木部等の対応支援</p>	<p>盛岡地区・釜石地区について、防火管理者を選任し、所管の消防署長に届出を行うとともに各団地において消防計画に基づく消火、通報等の訓練や自主事業である広報誌による防火周知を実施し、入居者の防火意識の向上を図っている。</p> <p>県南広域振興局土木部、沿岸広域振興局土木部大船渡土木センター宮古土木センターの要請により、所管する地区の各団地で開催された消防訓練の実施に協力した。</p>	B
施設の維持管理状況		<p>①計画修繕</p> <ul style="list-style-type: none"> ア 入居者対応 イ 設計書の作成 ウ 請負者の選定及び契約 エ 工事監理 オ 完成確認 カ 完成報告 キ 代金支払 <p>②経常・緊急修繕</p> <ul style="list-style-type: none"> ア 入居者対応 イ 設計書の作成(10万円以上) ウ 請負者の選定及び契約 エ 工事監理 オ 完成確認 カ 完成報告 キ 代金支払 <p>③退去修繕</p> <ul style="list-style-type: none"> ア 入居者対応 イ 完了確認 <p>④保守点検</p> <ul style="list-style-type: none"> ア 入居者対応 イ 設計書の作成 ウ 受託者の選定及び契約 エ 完了確認 	<p>入居しながらの工事となることから、通常は、入居者説明会を開催しているが、新型コロナウイルス感染症拡大防止の観点から工事説明書を各戸へ配布し、十分な安全対策を講じ、事故の防止に努めている。</p> <p>なお、工事の設計、発注、工事監理、完成検査については、県営工事に準じ、適切に実施している。</p> <p>令和2年度の経常・緊急修繕が5,027件あり、膨大な修繕に対応している。特に、給排水管からの漏水などの緊急を要する修繕が昼夜を問わず発生しており、保守点検業者と連携して速やかに対応している。</p> <p>なお、契約手続きは、県に準じている。令和2年度は264件の退去検査を実施しており、「入居者のしおり」に基づき入居者に御理解をいただき、畳の表替え、障子の張替えなどを依頼している。</p> <p>入居者が、安全で快適な生活を送れるよう各団地の給排水設備、エレベーター、消防設備、浄化槽、貯水槽など保守点検を実施している。</p>	A

	オ 完了報告 カ 代金支払	なお、契約手続きについては、県に準じている。	
記録等の整理・保管	①経理関係書類の整備及び5年間保存 ②苦情処理対応表を作成	元帳、伝票等を適切に保存している。 苦情処理対応表（相談カード）を作成し、適切に保存している。	B
自主事業、提案内容の実施状況	①管理サポートオフィスの設置 ②和らぎ県住推進員の配置 ③センター瓦版「やわらぎ」の発行 ほか	別添3 参照願います。	A
<p>(施設所管課評価)</p> <p>○成果のあった点</p> <ul style="list-style-type: none"> ・ 夜間、休日については、警備保障保証会社と連携して24時間体制で対応するとともに、施設管理や入居者への対応など、指定管理全般にわたり適切に対応しています。 ・ 災害公営住宅の増加に伴い、企画提案により釜石市に沿岸支所を設置したほか大槌町にも大槌住宅管理センターを設置し、沿岸部において迅速できめ細かな対応を図っています。 ・ 納入指導員を沿岸部にも配置しており、供用開始により増加傾向にある災害公営住宅の滞納者に対する指導体制を強化しています。 ・ 寄せられる苦情や要望に対し、相談カードを作成して職員全体で情報共有を図っているほか、入居者サービス向上委員会を開催して、入居者がより良い環境で居住できるよう自主的に取り組んでいます。 ・ 県営住宅管理人については、令和元年度まで非常勤嘱託員として県が任用していましたが、会計年度任用職員制度に移行することができない業務のため、令和2年度から指定管理業務に追加したところです。 非常勤嘱託員としていた際も、基本協定には住宅管理人の業務はなかったものの、自主提案事業の「やわらぎ推進業務」により、管理人業務が円滑に進むようサポートしていただいたところですが、令和2年度は、今まで以上に管理人との直接対話を重視した対応をいただいたところです。 ・ 申込や修理等で入居者と必ず接する業務で、新型コロナウイルスの感染リスクが高い業務と言えますが、感染リスクを低減する取組などにより、県営住宅の入居者等に対し、不安感を抱かせない適切な対応をいただいている点は評価できます。 <p>○改善を要する点</p> <ul style="list-style-type: none"> ・ 令和2年4月に入居者から届出があった住宅返還届等を紛失した事案が発生し、進捗管理の強化や文書の保管場所の統一化など文書管理を強化いただいているが、実施状況を定期的に継続して確認いただく必要があります。 ・ 令和3年2月9日付けで、岩手県代表監査委員より監査の結果について、留意改善を要する事項として、指定管理者の業務規程に定める予定価格を定めていないものが1件あったので、適切な事務の執行に努められたいと通知があったことから、令和3年度以降は、適正な事務の執行に努めていただきたい。 			B

(2) 運営体制等

項目	事業計画、県が求める水準	実績（指定管理者の自己評価）	評価指標
職員の配置体制	①統括責任者を選任し、県に報告 ②従事者名簿を作成し、県に提出 ③業務時間中は、必ず業務実施場所に少なくとも1名以上常駐 ④専門の納入指導員4名の配置	毎年度事業開始前に統括責任者を選任し、県に報告している。 従事者名簿を作成し、県に報告している。 管理部、工務部、コミュニティ支援部職員が常駐している。また、沿岸支所、大槌住宅管理センターにも職員が常駐し対応している。 納入督促員4名を配置し、滞納家賃等の納入指導を実施している。	B
苦情、要望対応体制	①苦情等に対し誠実に対応 ②苦情処理対応票を作成 ③対応方法について、検討を要する場合は建築住宅課に協議 ④継続案件等の建築住宅課、広域振興局土木部等への報告 ⑤センター内に「ダイヤルサービスデスク」を設置し、フリーダイヤルによる受付を実施	苦情処理対応マニュアルに則り、適切に業務を行っている。 苦情・要望・相談は、処理対応表を作成並びにデータによる情報共有を図っている。苦情の内容によっては、建築住宅課及び所管の広域振興局土木部等へ報告し、連携して対応することとしている。 和らぎ県住推進員は、ダイヤルサービスデスクに相談のあった苦情処理対応を行うほか、各団地に出向いて入居者の相談に応じている。 行政対象暴力（クレマー、苦情常習者）への対応は、担当職員1名で行わず組織として毅然と対応をしている。	A
危機管理体制（事故、緊急時の対応）	①緊急事態が発生した場合、速やかに必要な措置を講じるとともに、県に緊急事態発生を通報 ②事故等が発生した場合、原因調査を実施して県に報告するとともに再発防止に努める ③岩手県建築住宅センター災害対策等運営要領の策定 ④緊急連絡系統図の作成 ⑤休日・夜間等の緊急時には警備保障会社を通じ、各課担当者が業務に当たる体制 ⑥県内8箇所管理サポートオフィスを設置し、盛岡地区以外の遠距離団地における緊急時業務対応力を強化	緊急事態に迅速に対応するため、「災害対策運営要領」「災害対策運営マニュアル」「緊急連絡系統図」を作成し、対応している。 平日の業務時間午前8時30分～午後5時30分の間、管理部、工務部、コミュニティ支援部の職員が常駐し、盛岡本部では、休日においても職員が1名交代で対応している。 夜間については警備保障会社を通じて対応する24時間体制としており、入居者に安心して住んでいただくための危機管理体制を構築している。 ⑥については、別添3のとおり	B

<p>コンプライアンスの取組み</p>	<p>①公営住宅法、県営住宅等条例、個人情報保護条例、その他関係法令等の遵守及び業務に関して知り得た情報の秘密保持</p> <p>②「コンプライアンス委員会」を設置し、委員によるチェックを受ける体制づくり</p> <p>③関係団体が主催する職員研修に積極的に参加し、業務に関連する法令等を学習</p>	<p>法令遵守は基本的ルールであり、毎週開催されている部局長会議を通じて所属長から全職員に伝達している。</p> <p>また、基本指針として「行動憲章」を掲げ、行動基準の「センターベシック」を職員研修等において浸透を図っている。</p> <p>「コンプライアンス宣言」「コンプライアンスマニュアル」に基づき委員会による管理体制を構築している。</p> <p>職員研修を定期的実施しコンプライアンスの意識を高めている。</p> <p>また、関係団体が主催する職員研修には、積極的に職員を派遣し研修を行っている。</p>	<p>B</p>
---------------------	--	--	----------

<p>個人情報の取扱い</p>	<p>①個人情報の保護に関する法律及び個人情報保護条例を遵守</p> <p>②個人情報の安全管理体制を整備し、これを維持</p> <p>③業務の一部を第三者に委託し又は請け負わせようとするときは、県の承認が必要。受託者等には、個人情報の保護に関して指定管理者に課せられる義務と同等以上の義務を課すこと</p> <p>④県営住宅管理システムを使用するときは、「岩手県情報セキュリティポリシー」及び「県営住宅管理システム処理要領」を遵守</p> <p>⑤「個人情報保護規程」を定め、事務局長を総括責任者とした管理体制を確立</p> <p>⑥「個人情報保護に関するガイドライン」を整備し、情報の管理を徹底</p> <p>⑦県営住宅管理システムの端末は、他の業務システムと完全に独立し、相互に情報が混入しない方式</p> <p>⑧県営住宅管理システムの管理責任者を総務管理課長とし、その管理の下に操作取扱者を特定</p> <p>⑨県営住宅管理システムの操作状況は「操作カード使用受払簿」で管理し、操作カードは耐火金庫に保管</p>	<p>個人情報保護の理念に基づき個人情報内部規定（コンプライアンスマニュアル規定）を整備し、責任者を配置の上、個人情報の保護に努めている。</p> <p>県営住宅緊急電話対応業務及並びに県営住宅管理サポートオフィス業務を第三者へ委託するにあたり、県と協議し、承認をいただくと共に受託者においても、個人情報の遵守体制を整え、厳格に関連情報の保護管理を行うよう指導を徹底している。</p> <p>個人情報管理においては、総括責任者を事務局長とし、部門別に管理責任者を配置して、それぞれの責任分担を明確にする管理体制を確立している。</p> <p>また、「個人情報保護規定」を定め、厳格に関連情報の保護管理を行っている。</p> <p>「個人情報保護に関するガイドライン」に基づき情報の管理を徹底している。</p> <p>県営住宅管理システムの端末は、他の業務との併用を避け、独立した場所で専用端末を使用している。</p> <p>県営住宅管理システムの使用に当たっては、住宅管理部長の責任の下に、操作職員を限定し行っている。</p> <p>県営住宅管理システムは、受払簿を設けて操作カードを厳重に管理し、操作カードは、操作時以外は金庫に厳重に保管している。</p> <p>なお、令和2年4月に個人情報記載された入居者から届出があった住宅返還届等を紛失したことから、進捗管理の強化や文書の保管場所の統一化など文書管理を強化している。</p>	<p>C</p>
-----------------	---	--	----------

<p>県、関係機関等との連携体制</p>	<p>①運営協議会を設置し、事業の実施における相互の連携に関して必要な事項を協議</p> <p>②家賃納入指導業務に従事する納入指導員4名を配置。</p> <p>③緊急時の通報・報告体制を整備</p>	<p>適切な管理運営を実施するため、運営協議会を年1回開催し、諸課題等の協議を行っている。</p> <p>また、日頃より住宅管理について建築住宅課、広域振興局土木部等と情報交換、報告を行い密接な連携と意思疎通を図り様々な課題への対処を実施している。</p> <p>納入指導員4名のうち2名を盛岡地区に、沿岸地区及び県南地区にそれぞれ1名を配置し、納入指導の実施に関して連携を図っている。</p> <p>地区毎の緊急連絡系統図を作成し、緊急時への対応に備えている。</p>	<p>A</p>
<p>(施設所管課評価)</p> <p>○成果のあった点</p> <ul style="list-style-type: none"> ・ 県営住宅監理員(広域振興局土木部管理課長)の職務を補佐して、県と密接に意思疎通を図りながら、増加する相談対応等様々な課題に対処しています。 <p>○改善を要する点</p> <ul style="list-style-type: none"> ・ 令和2年4月に個人情報に記載された入居者から届出があった住宅返還届等を紛失した事案が発生し、進捗管理の強化や文書の保管場所の統一化など文書管理を強化いただいているが、実施状況を定期的に継続して確認いただく必要があります。 			<p>B</p>

(3) サービスの質

項目	事業計画、県が求める水準	実績（指定管理者の自己評価）	評価指標
運営業務	①業務に関連する法令や他県の最新情報等を学習 ②関係団体が主催する職員研修にも積極的に参加	毎年、一般社団法人日本住宅協会主催の「公営住宅管理研修会」「公営住宅管理問題セミナー」等へ本部及び沿岸支所から積極的に参加し住宅管理業務の研究、実践を行っているが新型コロナウイルス感染症防止の観点から中止とした。 クレーム対応について、外部講師によるクレーム対応研修を実施した。また、職員のスキルアップとしてWEBでの研修を実施した。	B
利用者サービス	①管理サポートオフィスの設置 ②ダイヤルサービスデスク体制 ③入居申込者へのサービス体制強化 ④和らぎ県住推進員の配置 ⑤定期巡回システムの実施 ⑥福祉アシスターの配置 ⑦センター瓦版「やわらぎ」の発行 ⑧ホームページによる情報提供	別添3のとおり。	A
利用者アンケート等	①入居者から寄せられる苦情・要望を的確に把握し、対応	当センターで独自にアンケート調査を実施し結果について、業務品質の向上に活用している。 また、毎月開催している「入居者サービス検討委員会」並びに「やわらぎ推進会議」において、情報の共有と各事案についての対応を検討している。	B
(施設所管課評価) ・ 住民による自主的な活動など団地内のコミュニティの醸成につながる活動へ支援する「団地内コミュニティ活性化事業」を実施し、団地内の人間関係の構築に配慮した事業を行っています。 ・ 福祉アシスターを設置し、75歳以上の高齢者単身世帯及び80歳以上の高齢者世帯に対し定期的に訪問して安否確認や生活状況等の把握に努め、地域の福祉関係者と連携して対応するなど、高齢者が安心して入居できるよう、積極的に体制整備を行っています。			A

(4) サービス提供の安定性、継続性

項目	事業計画、県が求める水準	実績（指定管理者の自己評価）	評価指標
事業収支	①指定管理料は、指定管理者の募集の際に提案された額を上限とし、各年度の予算の範囲内で設定 ②管理を行う施設の数に増減があった場合においても、管理経費の増額又は減額はなし	常に経費の節減と、適正かつ合理的な業務推進に努めており、健全な事業収支となっている。 経常・緊急修繕において、市場単価の活用や材料・機材・工法の仕様を標準化、専門工種毎の分離発注を行うなどし、コストの縮減に努めている。	A
指定管理者の経営状況	①指定管理者が、倒産法制上の手続きの申立てを決議したときは、指定管理者に係る指定を取消し	健全な経営状態にある。	A
(施設所管課評価) 健全な経営状態であり、安定したサービスが提供できる体制を整えています。			A

(注) 評価指標

- A：協定書、提案書等の内容について高レベルで実施され、また、計画を上回る実績（効果）があり、優れた管理がなされている。
- B：概ね協定書、提案書等の内容どおり実施され、計画どおりの実績（効果）があり、適切な管理が行われている。
- C：一部、改善・工夫を要する事項が見られたが、改善済み、または改善される見込みである。
- D：協定書等の内容に対し、不適切な事項が認められ、改善を要する。

8 指定開始年度から評価年度までの総合評価

(1) 指定管理者の自己評価

① 成果があった取組み、積極的に取り組んだ事項

管理サポートオフィス及び定期巡回システムを整えることにより、県内全団地において迅速かつ質の高い管理サービスを提供することができた。

釜石市に沿岸支所を設置したことにより、沿岸部の県営住宅及び災害公営住宅の管理業務や入居事務をより迅速に行うことができた。また、納入指導員を沿岸支所に配置し、増加する災害公営住宅等への対応を実施した。

大槌町に大槌住宅管理センターを設置し、沿岸支所と連携することにより沿岸部の県営住宅及び災害公営住宅管理の体制強化を行うことができた。

警備保障会社との連携は年末年始を含み、24時間体制で行っており県営住宅管理業務全般に対応している。

和らぎ推進員及び福祉アシスターの活動により、高齢者や入居者間のトラブルへの的確な指導等が可能となり、各団地の入居者に対し、生活感の充実・満足度を上げる効果が大であったと考えている。また、年度当初に住宅管理人説明会を開催（コロナ対策により一部文書による説明）し、管理人業務の徹底を図った。

年々単身高齢者等の安否確認に係る事案が増加傾向にあり、人命に係る連絡があった場合は夜間、休日を問わず関係機関立会いのもと迅速に対応している。

また、入院等による長期不在の場合は、不在届の提出をするよう入居者向け広報誌で周知し、やわらぎ推進員並びに福祉アシスターの対応などにより高齢単身入居者等の状況把握に努めた。

災害公営募集事務においては、建築住宅課、広域振興局土木部等と連携し、受付業務、抽選、入居説明会、鍵引渡し業務を被災された方々の負担にならないように現地または、入居する住宅集会所などで開催した。

また、新しく管理人になった入居者へは、共益費の集金方法から支払いに至るまで丁寧な指導を行った。

令和2年度から住宅管理局を新設し、管理部と工務部と新たに設置したコミュニティ支援部が一体となり入居者目線に立った住宅管理業務を実施した。

新型コロナウイルス感染症拡大防止対策では、抽選会や入居説明会での対策徹底や、退去検査時の退去者への立会いなし、福祉アシスター訪問は自粛し、電話での安否確認を実施した。

② 現在、苦慮している事項、今後、改善・工夫したい事項、積極的に取り組みたい事項

県営住宅におけるルールを守らない入居者が多くなり、隣人トラブルが頻繁に起こっている。

また、地域コミュニティの希薄化が顕著となっていることによる地域の見守り体制や単身高齢入居者が増加していることなどから、住宅管理人との情報共有並びに関係機関（市町包括支援センターなど）との連携を一層強化し、対応していきたい。

特に、今後増加すると考えられる災害公営住宅の単身高齢者・高齢世帯等の対応として、市町村福祉部局、社会福祉協議会及び各支援団体と連携、情報交換を密接に行い対応していきたい。

一般社団法人日本住宅協会主催の「公営住宅管理研修会」「公営住宅管理問題セミナー」等へ担当職員を積極的に参加受講させ住宅管理業務の研究、実践を行っていきたい。

「いわて地球環境にやさしい事業所」認定を取得し事務所内の節電、業務車両等の二酸化炭素排出削減に努めた。

③ 県に対する要望、意見等

住宅管理業務においては、日常的に関係機関での情報共有、連携が必要であることから、引き続き広域振興局土木部等との重点的な連携を図ることを希望します。

(2) 県による評価等

① 指定管理者の管理運営状況について

- ・ 県営住宅等に係る管理運営業務の実施に当たっては、高齢者世帯の増加など高齢化への対応が求められています。団地内コミュニティ活性化や福祉アシスターの配置など独自提案による事業の強化に努めています。
- ・ 災害公営住宅の供用開始により、滞納額が増加傾向にあります。沿岸部への納入指導員の配置などきめ細かく対応をいただいています。

② 県の対応状況について（自己評価）

- ・ 指定管理者と密接に意思疎通を図り、多様化する課題に対応して参りたい。

9 改善状況等

改善を要すると評価された項目（C、D評価の項目について）
<ul style="list-style-type: none">令和2年4月に入居者から届出があった住宅返還届等を紛失した事案が発生し、進捗管理の強化や文書の保管場所の統一化など文書管理を強化いただいているが、実施状況を定期的に継続して確認いただく必要があります。令和3年2月9日付けで、岩手県代表監査委員より監査の結果について、留意改善を要する事項として、指定管理者の業務規程に定める予定価格を定めていないものが1件あったので、適切な事務の執行に努められたいと通知があったことから、令和3年度以降は、適正な事務の執行に努めていただきたい。
改善状況
(指定管理者から県への報告年月日： 年 月 日)
改善状況の確認
(再評価年月日 年 月 日)

別添1

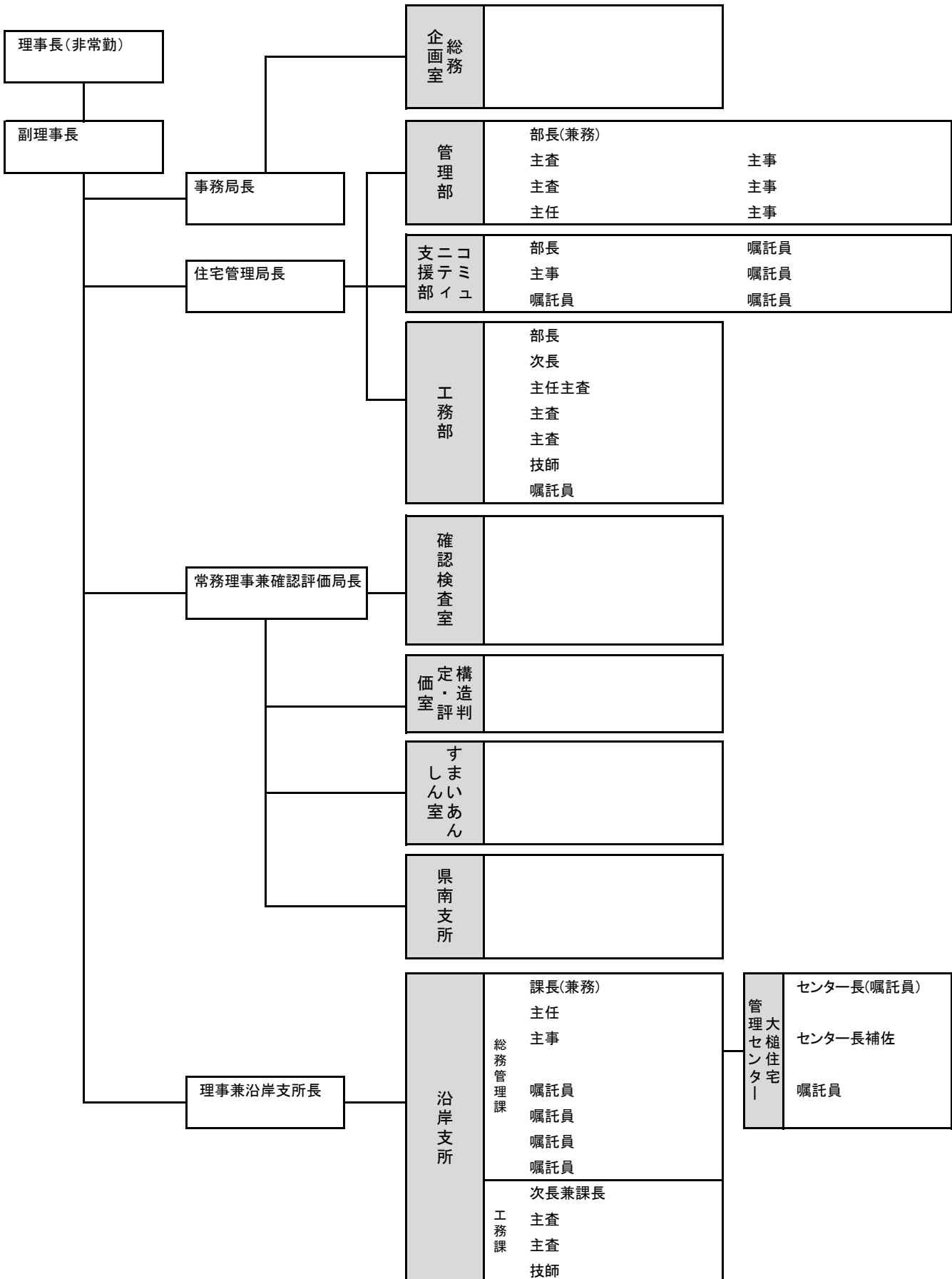
県営住宅等一覧

	名称	所在地	敷地面積	建物延床面積	管理戸数	駐車場区画数	
県営住宅	加賀野	盛岡市加賀野二丁目	4,312.14	6,740.57	74	21	
	仙北	盛岡市仙北三丁目	6,558.39	10,276.62	75	75	
	青山	盛岡市西青山一丁目	11,332.02	8,434.65	112	112	
	みたけ	盛岡市青山四丁目	9,137.94	9,343.58	120	120	
	備後第1	盛岡市月が丘二丁目	20,180.16	12,373.76	152	152	
	備後第2	盛岡市月が丘三丁目	16,252.62	16,142.13	192	192	
	つつじが丘	盛岡市つつじが丘	11,795.25	5,144.44	76	77	
	岩脇緑が丘	盛岡市岩脇町	19,845.95	12,839.45	187	140	
	松園	盛岡市松園三丁目	22,941.10	11,909.08	168	231	
	松園東	盛岡市東松園一丁目	47,247.78	26,712.63	360	364	
	松園西	盛岡市西松園二丁目	26,334.24	14,915.90	176	207	
	松園北	盛岡市東松園四丁目	56,878.30	26,861.12	386	391	
	湯沢	盛岡市湯沢東三丁目	39,529.22	18,579.69	253	253	
	みたけ北	盛岡市みたけ五丁目	9,629.95	4,010.09	58	58	
	境田	盛岡市境田町	6,113.03	5,988.37	72	66	
	夕顔瀬	盛岡市北夕顔瀬町	4,850.29	4,449.48	56	44	
	厨川	盛岡市みたけ四丁目	5,906.63	4,024.33	50	50	
	上堂	盛岡市上堂一丁目	2,846.53	2,715.90	32	32	
	緑が丘	盛岡市緑が丘三丁目	16,281.08	6,470.05	82	82	
	厨川北	盛岡市厨川四丁目	11,149.05	11,020.56	136	136	
	月が丘	盛岡市月が丘二丁目	16,281.08	13,850.66	136	155	
	宮野目	花巻市西宮野目	11,322.79	10,246.19	116	116	
	天下田	花巻市西宮野目	12,828.73	7,076.16	112	112	
	万丁目	花巻市下北万丁目	9,368.90	6,570.93	80	80	
	藤沢	北上市常盤台四丁目	11,793.47	8,453.26	90	90	
	大堤	北上市大堤北二丁目	11,263.02	7,070.78	112	112	
	蒲沢	北上市村崎野	9,797.30	5,416.26	72	72	
	北野	奥州市水沢真城	13,794.35	11,447.91	128	128	
	内匠田	奥州市水沢内匠田	5,525.88	4,863.35	64	64	
	羽沢	胆沢郡金ヶ崎町西根	5,649.03	4,395.35	56	56	
	常盤	奥州市水沢佐倉河	10,037.11	6,342.79	80	80	
	駒下	一関市萩荘	13,331.14	8,095.44	101	106	
	関が丘第1	一関市関が丘	4,977.74	1,538.88	24	24	
	関が丘第2	一関市関が丘	9,658.48	5,567.58	96	96	
	銅谷	一関市銅谷町	4,092.25	3,615.50	48	50	
	長谷堂	大船渡市猪川町	13,866.60	6,089.00	70	70	
	赤沢	大船渡市大船渡町	17,308.25	6,792.06	104	104	
	明神前	大船渡市大船渡町	9,483.86	4,032.34	52	52	
	鳴石	陸前高田市高田町	3,850.90	1,346.47	20	20	
	大平	釜石市大平町二丁目	5,955.11	5,061.14	58	58	
	日向	釜石市鶴住居町	6,942.18	6,819.89	95	12	
	上平田	釜石市大字平田	27,689.73	10,316.88	144	121	
	山口	宮古市山口三丁目及び山口四丁目	8,777.44	5,693.01	112	33	
	佐原	宮古市佐原一丁目	6,838.40	3,100.90	49	49	
	八木沢	宮古市八木沢三丁目	9,103.67	5,563.62	96	81	
	西ヶ丘	宮古市西ヶ丘二丁目	8,498.95	5,391.78	72	72	
	西ヶ丘北	宮古市西ヶ丘三丁目	9,390.56	5,422.68	72	72	
	北福岡	二戸市石切所	1,072.00	960.60	12	12	
	石切所	二戸市石切所	1,699.68	922.22	12	12	
	計		629,320.27	391,016.03	5,100	4,912	
	県営住宅 災害公営住宅	備後第1	盛岡市月が丘二丁目	5,778.11	3,542.93	50	50
		南青山	盛岡市南青山町	12,198.01	7,550.77	99	99
		黒沢尻	北上市黒沢尻四丁目	2,649.79	2,382.21	34	34
		桜屋敷	奥州市桜屋敷	1,969.36	832.73	14	14
		駒下	一関市萩荘	2,579.58	1,426.93	22	22
構井田		一関市千厩町構井田	3,768.71	773.36	13	13	
上平		大船渡市大船渡町字上平	3,975.70	4,222.62	65	75	
みどり町		大船渡市盛町字みどり町	12,000.00	11,400.90	147	229	
関谷		大船渡市立根町字関谷	7,777.29	3,119.90	50	90	
栃ヶ沢		陸前高田市高田町字栃ヶ沢	19,109.60	18,691.97	301	448	
平田		釜石市大字平田	15,408.89	7,969.66	126	161	
片岸		釜石市片岸町	2,390.76	1,553.97	17	30	
松原		釜石市松原町三丁目	3,872.75	4,611.95	60	67	
嬉石第1		釜石市嬉石町二丁目	4,483.51	4,100.14	52	59	
嬉石第2		釜石市嬉石町三丁目	2,929.82	2,697.60	32	32	
岡石		釜石市岡石町	3,125.36	1,865.25	24	31	
屋敷前		大槌町大槌	14,616.34	13,103.52	151	177	
大町		大槌町大町	1,447.75	1,689.70	23	24	
安渡		大槌町安渡	1,452.93	1,713.33	23	23	
上町		大槌町上町	1,518.22	1,664.47	23	25	
佐原第2		宮古市佐原	12,976.07	3,326.33	50	82	
宮町		宮古市宮町	1,668.35	1,688.28	20	20	
磯鶏		宮古市磯鶏	4,621.19	1,808.57	30	32	
実田		宮古市実田二丁目	1,408.34	1,327.93	17	17	
上鼻		宮古市上鼻二丁目	2,480.39	1,507.10	24	33	
鴨崎		宮古市鴨崎町	2,760.25	1,511.10	20	21	
八木沢第2		宮古市八木沢	3,986.47	2,654.33	42	55	
織笠		山田町織笠	6,096.89	3,255.94	52	52	
豊間根		山田町豊間根	7,792.70	4,840.34	72	80	
大沢		山田町大沢	2,682.81	2,917.90	35	35	
北浜		山田町山田	8,028.85	4,808.41	72	97	
計			177,554.79	124,560.14	1,760	2,227	
公共賃貸	盛岡駅西通	盛岡市盛岡駅西通一丁目	4,047.88	1,905.46	24	24	
	宮野目	花巻市西宮野目	11,322.79	1,933.16	4	4	
	藤沢	北上市常盤台四丁目	11,793.47	3,304.59	6	6	
計		27,164.14	7,143.21	34	34		

※備後第一の敷地面積は、25,958.27㎡で、建築面積により一般と災害公営分に按分した。

一般財団法人 岩手県建築住宅センター 組織図

別添2



1 沿岸支所・大槌住宅管理センターの配置

沿岸支所及び大槌住宅管理センターを設置して沿岸被災地の災害公営住宅をはじめとする県営住宅管理業務の強化を図り、災害公営住宅コミュニティ形成支援事業に積極的に協力した。

また、盛岡本部と沿岸支所・大槌住宅管理センターとの情報共有を図るために苦情・相談についてのデータ共有システムを構築し実施している。

沿岸支所の機能強化として、納入指導員を沿岸支所に配置し増加する災害公営住宅での納入指導業務を強化した。

2 管理サポートオフィスの設置

緊急修繕や災害等に対応するため、24 時間連絡体制を構築しているが、管理サポートオフィスを通じて現地の情報を迅速に収集し、適切に対応することができた。

なお、管理サポートオフィスは、花巻、北上、奥州、一関、大船渡、陸前高田、釜石、大槌、山田、宮古、二戸の8地区11市町に設置しており、緊急点検などの業務を行っている。

強風、大雨、地震等の災害警戒時において、センターからの指示で関係する団地を巡回点検し、その状況を報告することとしている。

特に、災害発生時には、各サポートオフィスとの連携により被害状況を把握するとともに、緊急災害対応を行うこととすることとしている。

3 事業継続計画（BCP）の策定と災害備品・機器の配備

東日本大震災発生時の状況を踏まえ、地震災害のみならず想定されるあらゆるリスクに対応できる組織体制を整備することを目的とし、事業継続計画（BCP）を策定し実施している。

この計画に基づき、万一業務が中断した場合の初動対応から応急・復旧段階までの迅速な回復を図る体制を整備するとともに、即時対応できる災害備品（ヘルメット、雨具、水、食料品、医療品等）を配備した。

また、この計画を定期的に見直し、現状に即したものとなるように適宜更新していく。災害備品についても定期的を確認を行っている。

4 ダイヤルサービスデスク体制

ダイヤルサービスデスク体制は、入居希望者からの問い合わせ、入居者からの相談・苦情・要望に即座に対応するため、センターに直結の通話料無料のフリーダイヤルを設置した。

フリーダイヤル受付件数（令和2年度実績）	:	2,043件
県営住宅に関する照会及び入退去、修繕等	:	1,149件
相談関係	:	894件

5 家賃滞納督促強化月間の設定

県の納入督促月間日程などと重複しないよう建築住宅課と協議し、7月・3月にセンター独自の納入指導月間設定し住宅管理部及び納入指導員が一体となり取組んだ。

また、平日において接触が困難である滞納者をリストアップし休日に訪問納入指導を行った。

6 和らぎ県住推進員の配置

和らぎ県住推進員は、日々の暮らしをサポートし、明るく暮らしやすい団地を形成することを目的として、入居者の困りごと、悩みごと等の相談に応じた。

令和2年度は、新型コロナウイルス感染症拡大防止の観点から、管理人説明会や日々の管理人訪問を縮小し対応しているが、訪問によらない文書や電話でのやりとりを実施し入居者の団地内生活に関する満足度を上げることができたと考えている。

なお、和らぎ県住推進員は次のことを実施した。

1 相談業務

入居者からの苦情、トラブル、その他の相談を受け、問題解決に向けたアドバイスをを行った。

2 団地巡回

(1) 関係者訪問

相談内容に応じた関係者（相談者・その相手方）との話し合いに出向き、問題解決に向けてアドバイス等を行った。

(2) 管理人訪問

団地内の現状を把握するため、毎月1回定期的に住宅管理人を訪問していますが令和2年度は新型コロナウイルス感染症拡大防止の観点から原則訪問中止としていますが、管理人あてに文書や電話でのやりとりをしています。

(3) 団地内見回り

建物内共用部分の点検及び駐車場等の見回りを行った。

3 フリーダイヤル受付

(1) 苦情・相談・要望の対応

(2) 県営住宅に関する照会、県営住宅の入退去、修繕要望対応

4 収入調査に関する啓発（収入申告時期における対応）

5 団地内美化に関する入居者への啓蒙

6 迷惑駐車解消に向けた啓発

7 入居者サービス向上委員会の設置

月に1回開催し、入居者対応の方法検討や新たな入居者サービス提供のための打合せを行うとともに、対応後の事後検証を行いトラブルの未然防止と入居者サービスの品質向上につなげた。

8 広報誌「やわらぎ」の発行

瓦版「やわらぎ」は、センターの活動方針や主な事業の紹介、住みよい住環境の保持に役立つ情報を提供することを目的として、年に3回発行した。

各種手続きの案内を掲載し、申請を円滑にしたほか、県内の団地を紹介することにより、入居者の県営住宅についての理解を深めてもらうことができた。

また、入居者の団地内の環境整備に対する意識向上を図るなど、生活のサポート紙としての役割を果たしたと考えている。

1 号外（新型コロナウイルス感染拡大防止に伴うお知らせ）

- (1) 平日窓口業務の縮小（変更）について
- (2) 新型コロナウイルス感染症に便乗した詐欺にご注意ください

2 第39版（12月号）

- (1) 水道凍結に注意！！
- (2) 冬は風邪、インフルエンザが流行する季節です。
- (3) 家賃決定通知書の送付について
- (4) 和らぎ班からの一言通信（詐欺や悪質な訪問販売に注意！）

3 第40版（3月号）

- (1) 災害に備えて（火災の場合・地震の場合）
- (2) 各種手続きについて
- (3) 引越しする場合
- (4) 和らぎ班からの一言通信（不要物・ゴミについて 長期不在の際は連絡を）

9 定期巡回点検システムの実施

定期巡回点検システムは、センター職員が各団地を定期的に巡回するとともに、遠隔地においては、管理サポートオフィスと連携しながら管理業務を充実させている。

なお、定期巡回点検システムの内容は次のとおりである。

1 巡回の体制

センター職員で班編成し、定期的（通常点検：1回/月・詳細点検：1回/3ヶ月）に各団地を巡回している。

2 巡回の内容

- (1) 団地の管理状況（住棟、集会室、公園、植栽、外構等）の確認
- (2) 定期点検では、外観等の目視点検を行い。詳細点検では、外壁のヒビなど危険箇所等点検している。
- (3) 経常・緊急修繕及び計画修繕の進捗状況及び完成状況の確認、施工業者への安全行動の指導等
- (4) 広域振興局土木部等の担当者や管理サポートオフィスとの打合せ、入居者に対する文書の配布等

10 団地内コミュニティ活性化事業

地域社会の人間関係が希薄化しつつある中で、高齢者や障がい者などの要支援入居者も含めた全ての入居者が互いに繋がりを持ち、日常生活での助け合いが行われる共助の気風を醸成するため、住民による自主的なふれあい活動など団地内コミュニティの活性化につながる活動に助成する「団地内コミュニティ活性化事業」を実施した。

なお、令和2年度は、5件の申請を受付け、4件の交付を行った。

11 福祉アシスターの配置

県営住宅では、入居世帯の高齢化が進んで孤独死等の問題が顕在化しており、各地区の包括支援センターや社会福祉協議会との連携が不可欠となってきている。

福祉に関する相談の橋渡しを担い、入居者に等しく福祉の手が円滑に差し伸べられる環境を整えることを目的に、「福祉アシスター」を配置したところである。

福祉アシスターは、入居者で「75歳以上の高齢者単身世帯」及び「80歳以上の高齢者世帯」へ定期的な訪問による安否確認等を行っている。

これにより、高齢者世帯の生活状況等を把握することができ、必要に応じて地域の福祉関係等への相談や対応などについて情報共有し、きめ細やかなサービスを提供できるものと考えている。

令和2年度 対象者：75団地 対象者数：605名 巡回回数：419回

※新型コロナウイルス感染症拡大防止の観点から訪問を原則中止しており、繋がり薄い対象者への電話による毎月の安否確認を実施しています。114世帯/月