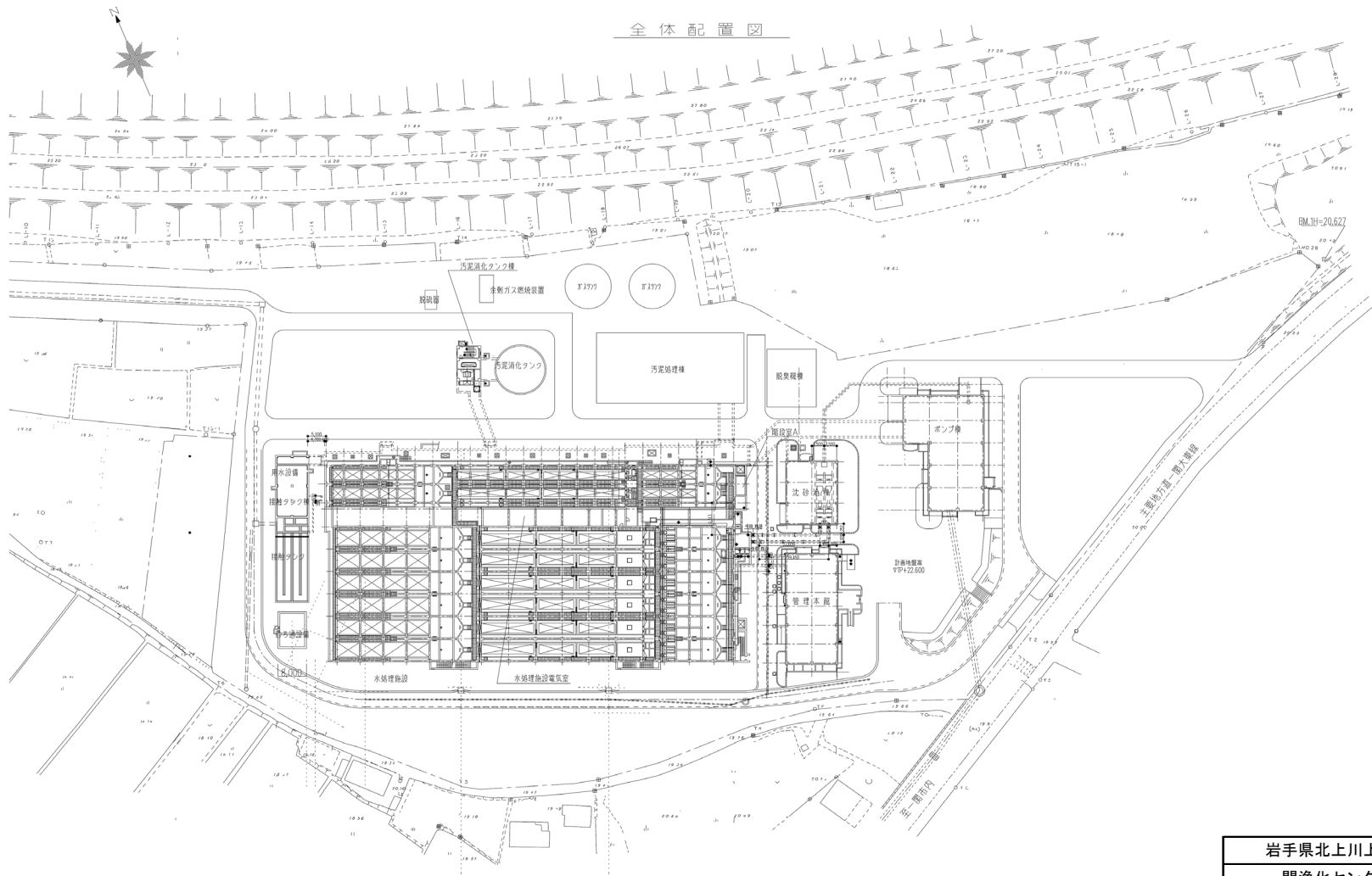


令和7, 8, 9年度
一関浄化センター維持管理業務委託

図 面 目 録

図面番号	図 面 名 称	図面番号	図 面 名 称
1	一関浄化センター全体配置図 (1)	31	一関浄化センター単線結線図 (放流ポンプ棟 低圧盤)
2	一関浄化センター全体配置図 (2)	32	平泉中継ポンプ場平面図
3	一関浄化センター水位高低図 (1)	33	平泉中継ポンプ場フローシート
4	一関浄化センター水位高低図 (2)	34	平泉中継ポンプ場単線結線図
5	一関浄化センター沈砂池フローシート		
6	一関浄化センター水処理フローシート		
7	一関浄化センター送風機設備フローシート		
8	一関浄化センター消毒設備フローシート		
9	一関浄化センター砂ろ過設備フローシート		
10	一関浄化センター汚泥濃縮設備フローシート		
11	一関浄化センター消化タンク設備フローシート (1)		
12	一関浄化センター消化タンク設備フローシート (2)		
13	一関浄化センター汚泥脱水設備フローシート		
14	一関浄化センター単線結線図 (主ポンプ棟 高圧盤)		
15	一関浄化センター単線結線図 (主ポンプ棟 低圧盤①)		
16	一関浄化センター単線結線図 (主ポンプ棟 低圧盤②)		
17	一関浄化センター単線結線図 (主ポンプ棟 低圧盤③)		
18	一関浄化センター単線結線図 (主ポンプ棟 低圧盤④)		
19	一関浄化センター単線結線図 (主ポンプ棟 低圧盤⑤)		
20	一関浄化センター単線結線図 (汚泥処理棟 高圧盤①)		
21	一関浄化センター単線結線図 (汚泥処理棟 高圧盤②)		
22	一関浄化センター単線結線図 (汚泥処理棟 高圧盤③)		
23	一関浄化センター単線結線図 (汚泥処理棟 低圧盤①)		
24	一関浄化センター単線結線図 (汚泥処理棟 低圧盤②)		
25	一関浄化センター単線結線図 (汚泥処理棟 低圧盤③)		
26	一関浄化センター単線結線図 (汚泥処理棟 低圧盤④)		
27	一関浄化センター単線結線図 (水処理施設 低圧盤①)		
28	一関浄化センター単線結線図 (水処理施設 低圧盤②)		
29	一関浄化センター単線結線図 (水処理施設 低圧盤③)		
30	一関浄化センター単線結線図 (接触タンク棟 低圧盤)		

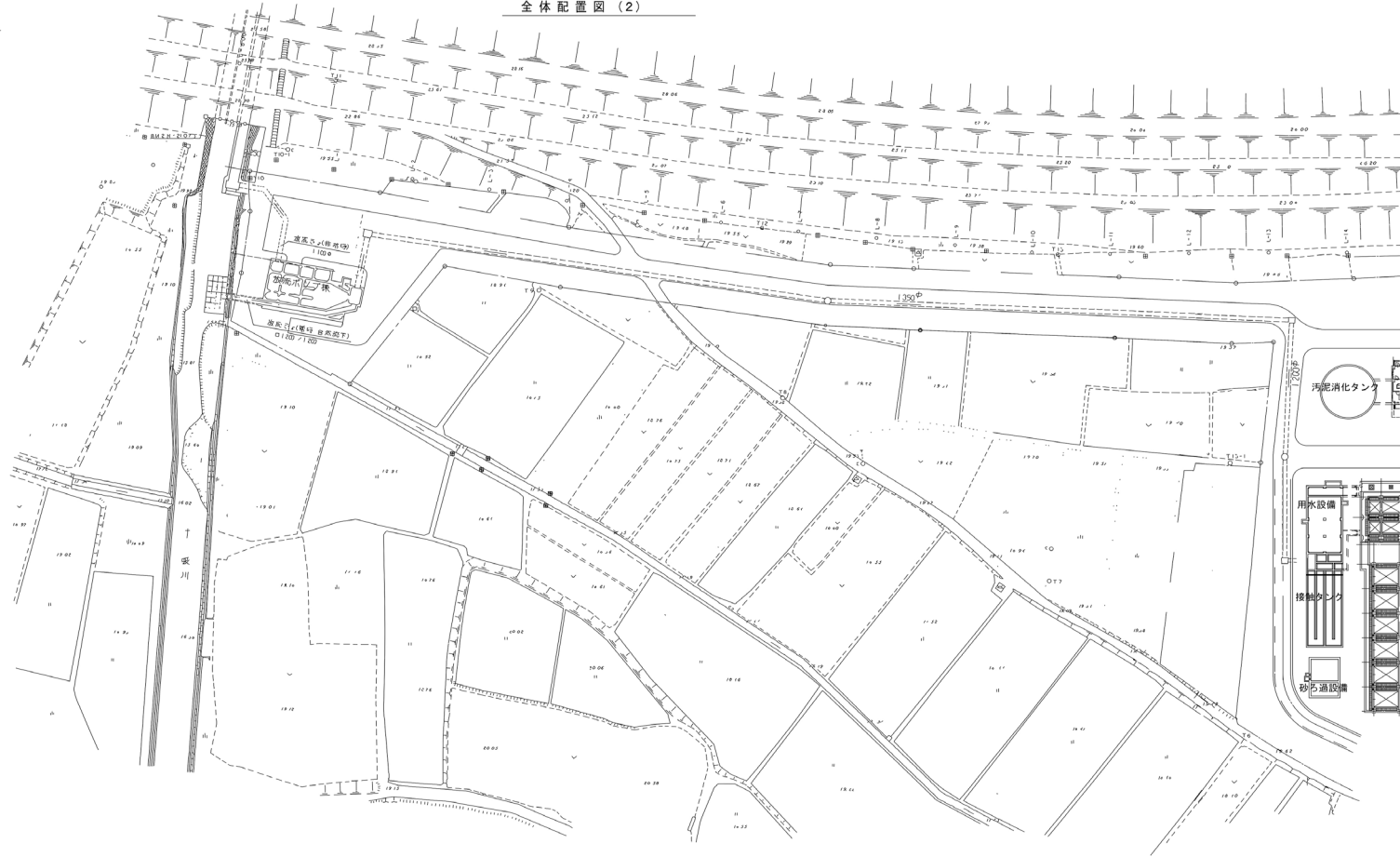
全体配置図



岩手県北上川上流流域下水道事務所	
一関浄化センター維持管理業務委託	
1	一関浄化センター全体配置図(1)
令和7.8.9年度	
縮尺 NONE	



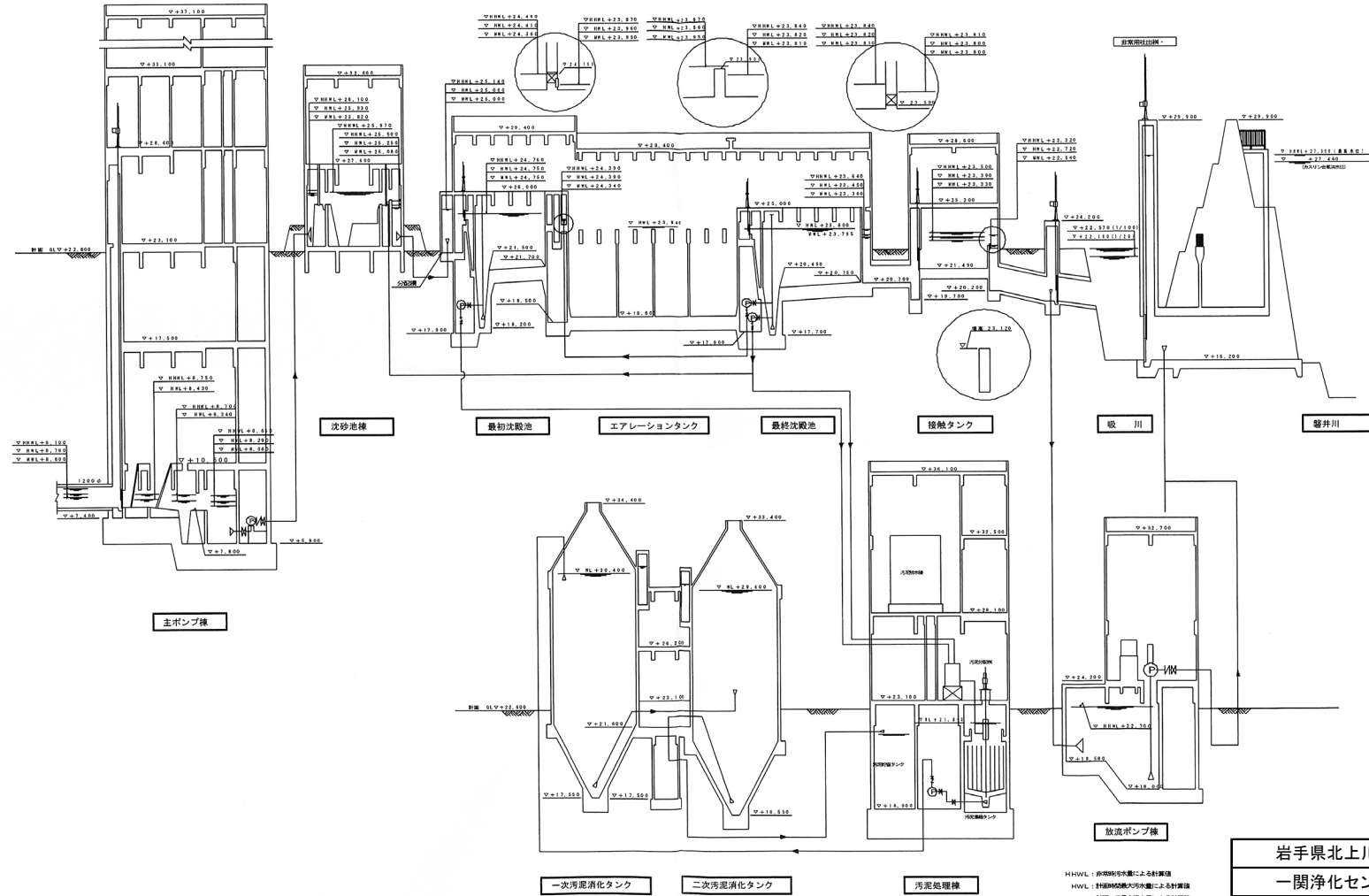
全体配置図(2)



岩手県北上川上流流域下水道事務所	
一関浄化センター維持管理業務委託	
2	一関浄化センター全体配置図(2)
令和7, 8, 9年度	
縮尺 NONE	

< A 系列 水処理施設 >

水位高低図(1)
縮尺 H=1/100, V=1/500

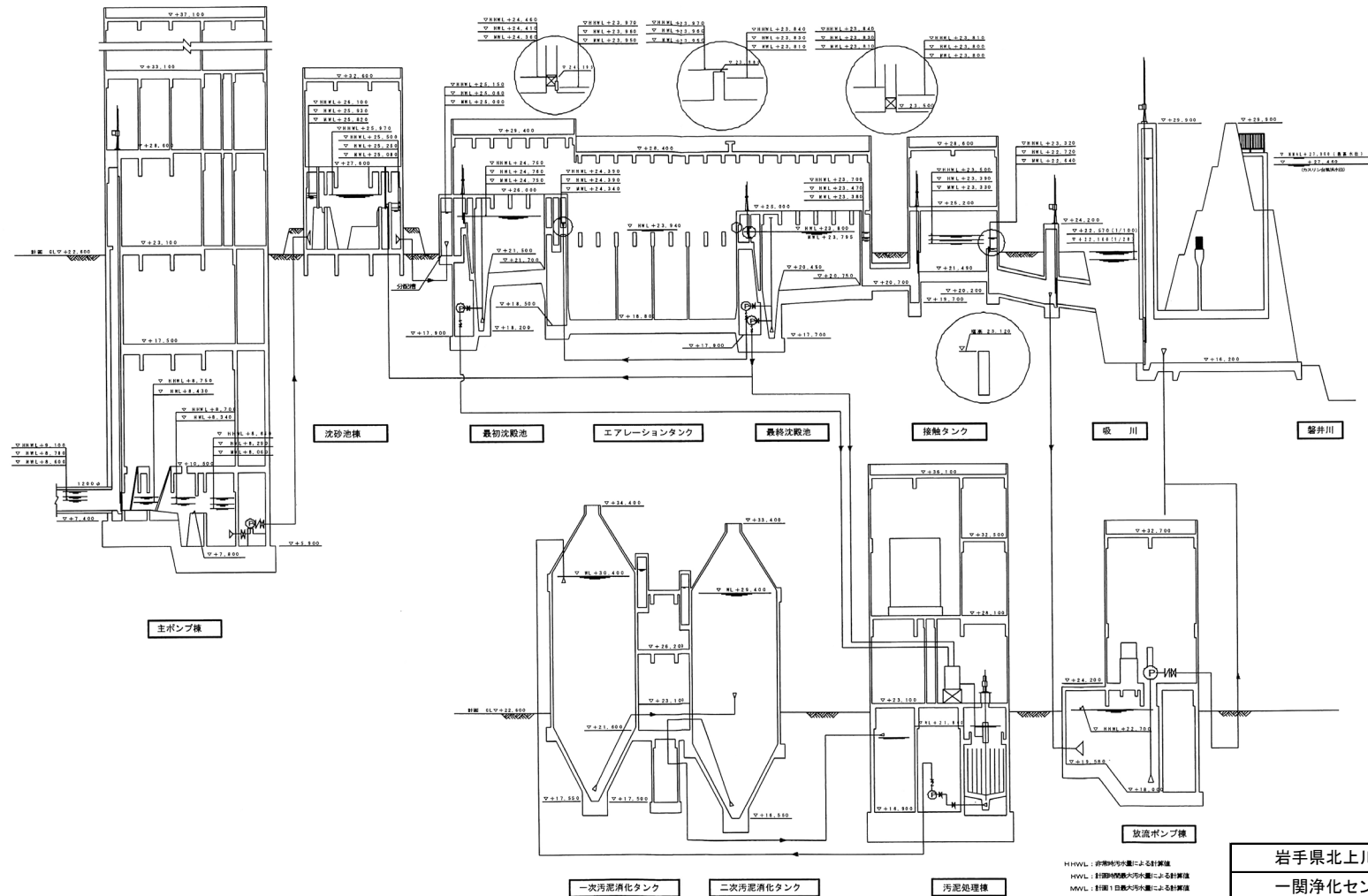


H HHL: 非常時水位による計算値
HVL: 計測時最大水位による計算値
MWL: 計測時最低水位による計算値

岩手県北上川上流流域下水道事務所	
一関浄化センター維持管理業務委託	
3	一関浄化センター水位高低図(1)
令和7, 8, 9年度	
縮尺 NONE	

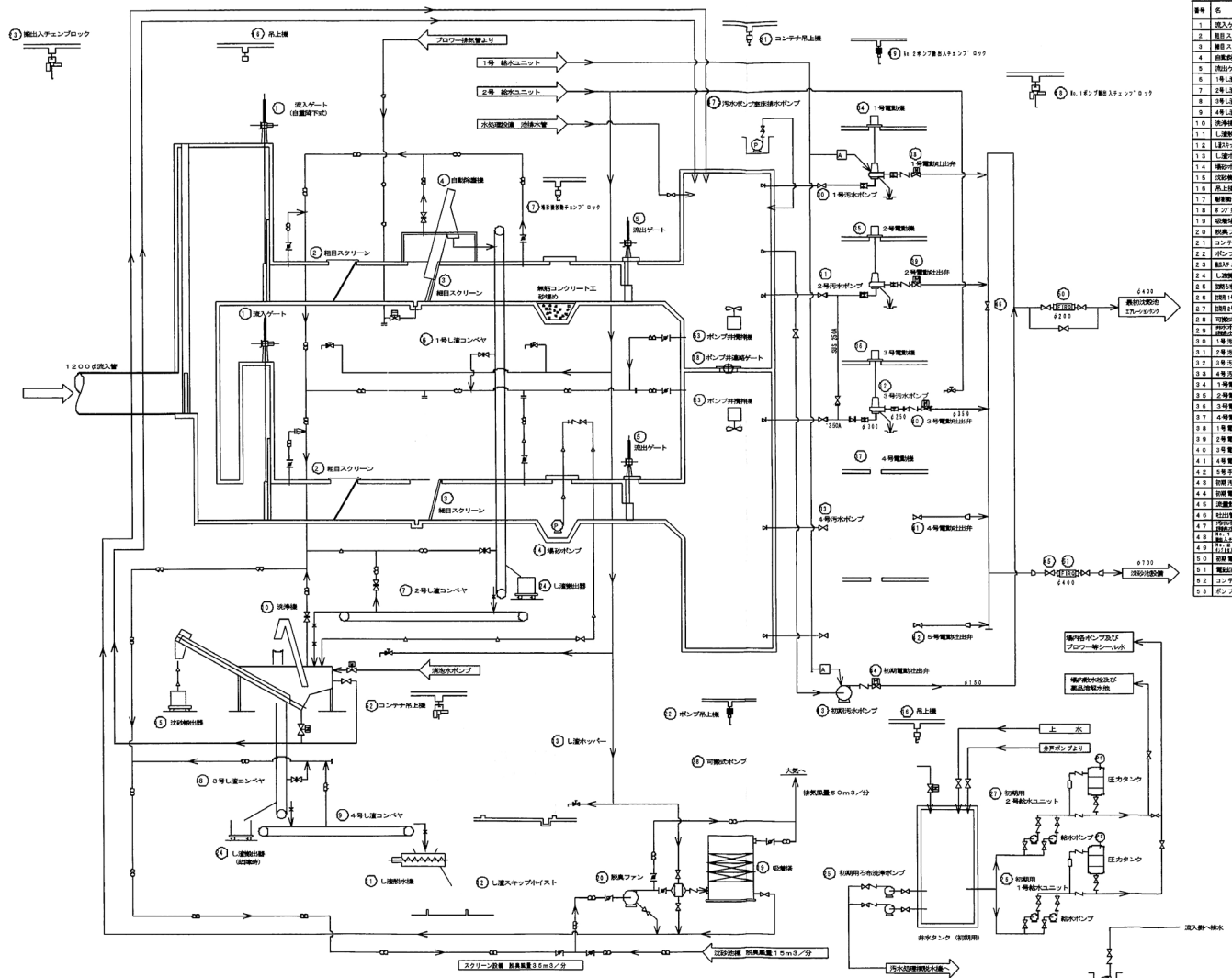
＜ B 系列 水処理施設 ＞

水位高低図(2)
縮尺 H=1/100 V=1/500



HMLV: 貯留時汚水量による計算値
HVL: 貯留時汚水量による計算値
MWL: 貯留時汚水量による計算値

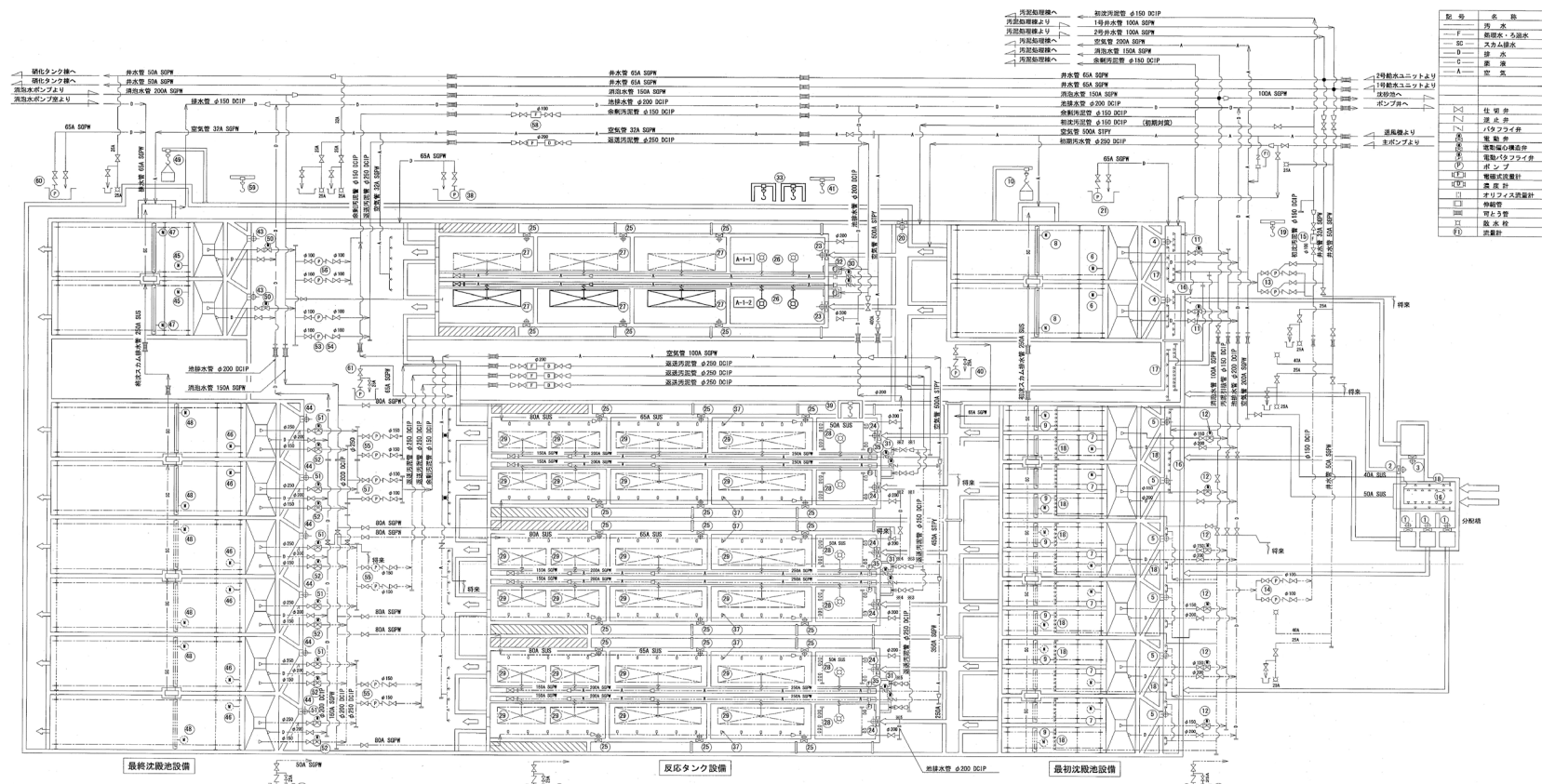
岩手県北上川上流流域下水道事務所	
一関浄化センター維持管理業務委託	
4	一関浄化センター水位高低図(2)
令和7, 8, 9年度	
縮尺 NONE	



番号	名称	部 式	仕 様	台数	容量	備考
1	流入ゲート	円形鋼骨コンクリート	直径φ3000×高さ2.0	2	—	—
2	粗目スクリーン	手動式	幅1000mm×両側φD	2	—	—
3	細目スクリーン	手動式	幅1000mm×両側φD	2	—	—
4	前段沈砂槽	開放式	長さ7.5×幅5.0	2	—	—
5	流出ゲート	円形鋼骨コンクリート	直径φ3000	2	—	—
6	1号沈砂コンベヤ	1151R(115)1V	2500×幅1.5m×L3.0W	1	—	—
7	2号沈砂コンベヤ	1151R(115)1V	2500×幅1.5m×L3.0W	1	—	—
8	3号沈砂コンベヤ	1151R(115)1V	2500×幅1.5m×L3.0W	1	—	—
9	4号沈砂コンベヤ	1151R(115)1V	2500×幅1.5m×L3.0W	1	—	—
10	沈砂機	機械駆動式	幅2.0×長さ2.0×高さ1.0	1	—	—
11	洗淨機	スクリーン式	長さ3.0×幅2.0×高さ1.0	1	—	—
12	1号スクリーン	ワイヤーローラ式	幅3.0×高さ1.0×長さ3.0	1	—	—
13	1号スクリーン	ワイヤーローラ式	幅3.0×高さ1.0×長さ3.0	1	—	—
14	2号スクリーン	ワイヤーローラ式	幅3.0×高さ1.0×長さ3.0	1	—	—
15	3号スクリーン	ワイヤーローラ式	幅3.0×高さ1.0×長さ3.0	1	—	—
16	4号スクリーン	ワイヤーローラ式	幅3.0×高さ1.0×長さ3.0	1	—	—
17	流出ゲート	円形鋼骨コンクリート	直径φ3000	2	—	—
18	ポンプ	電動機	幅2.0×高さ2.0×長さ1.0	1	—	—
19	ポンプ	電動機	幅2.0×高さ2.0×長さ1.0	1	—	—
20	ポンプ	電動機	幅2.0×高さ2.0×長さ1.0	1	—	—
21	ポンプ	電動機	幅2.0×高さ2.0×長さ1.0	1	—	—
22	ポンプ	電動機	幅2.0×高さ2.0×長さ1.0	1	—	—
23	ポンプ	電動機	幅2.0×高さ2.0×長さ1.0	1	—	—
24	ポンプ	電動機	幅2.0×高さ2.0×長さ1.0	1	—	—
25	ポンプ	電動機	幅2.0×高さ2.0×長さ1.0	1	—	—
26	ポンプ	電動機	幅2.0×高さ2.0×長さ1.0	1	—	—
27	ポンプ	電動機	幅2.0×高さ2.0×長さ1.0	1	—	—
28	ポンプ	電動機	幅2.0×高さ2.0×長さ1.0	1	—	—
29	ポンプ	電動機	幅2.0×高さ2.0×長さ1.0	1	—	—
30	ポンプ	電動機	幅2.0×高さ2.0×長さ1.0	1	—	—
31	ポンプ	電動機	幅2.0×高さ2.0×長さ1.0	1	—	—
32	ポンプ	電動機	幅2.0×高さ2.0×長さ1.0	1	—	—
33	ポンプ	電動機	幅2.0×高さ2.0×長さ1.0	1	—	—
34	ポンプ	電動機	幅2.0×高さ2.0×長さ1.0	1	—	—
35	ポンプ	電動機	幅2.0×高さ2.0×長さ1.0	1	—	—
36	ポンプ	電動機	幅2.0×高さ2.0×長さ1.0	1	—	—
37	ポンプ	電動機	幅2.0×高さ2.0×長さ1.0	1	—	—
38	ポンプ	電動機	幅2.0×高さ2.0×長さ1.0	1	—	—
39	ポンプ	電動機	幅2.0×高さ2.0×長さ1.0	1	—	—
40	ポンプ	電動機	幅2.0×高さ2.0×長さ1.0	1	—	—
41	ポンプ	電動機	幅2.0×高さ2.0×長さ1.0	1	—	—
42	ポンプ	電動機	幅2.0×高さ2.0×長さ1.0	1	—	—
43	ポンプ	電動機	幅2.0×高さ2.0×長さ1.0	1	—	—
44	ポンプ	電動機	幅2.0×高さ2.0×長さ1.0	1	—	—
45	ポンプ	電動機	幅2.0×高さ2.0×長さ1.0	1	—	—
46	ポンプ	電動機	幅2.0×高さ2.0×長さ1.0	1	—	—
47	ポンプ	電動機	幅2.0×高さ2.0×長さ1.0	1	—	—
48	ポンプ	電動機	幅2.0×高さ2.0×長さ1.0	1	—	—
49	ポンプ	電動機	幅2.0×高さ2.0×長さ1.0	1	—	—
50	ポンプ	電動機	幅2.0×高さ2.0×長さ1.0	1	—	—
51	ポンプ	電動機	幅2.0×高さ2.0×長さ1.0	1	—	—
52	ポンプ	電動機	幅2.0×高さ2.0×長さ1.0	1	—	—
53	ポンプ	電動機	幅2.0×高さ2.0×長さ1.0	1	—	—

記号	名称	記号	名称
○	汚 水	⊕	圧力ポンプ
□	処理水	⊖	排水栓
△	雨水	■	電圧降下
◇	洗 浄	▽	電圧変動
◇	脱臭ダクト	⊕	圧力ポンプ
◇	空気	⊖	排水栓
◇	仕 切 弁	⊕	圧力ポンプ
◇	逆 止 弁	⊖	排水栓
◇	電動仕切弁	⊕	圧力ポンプ

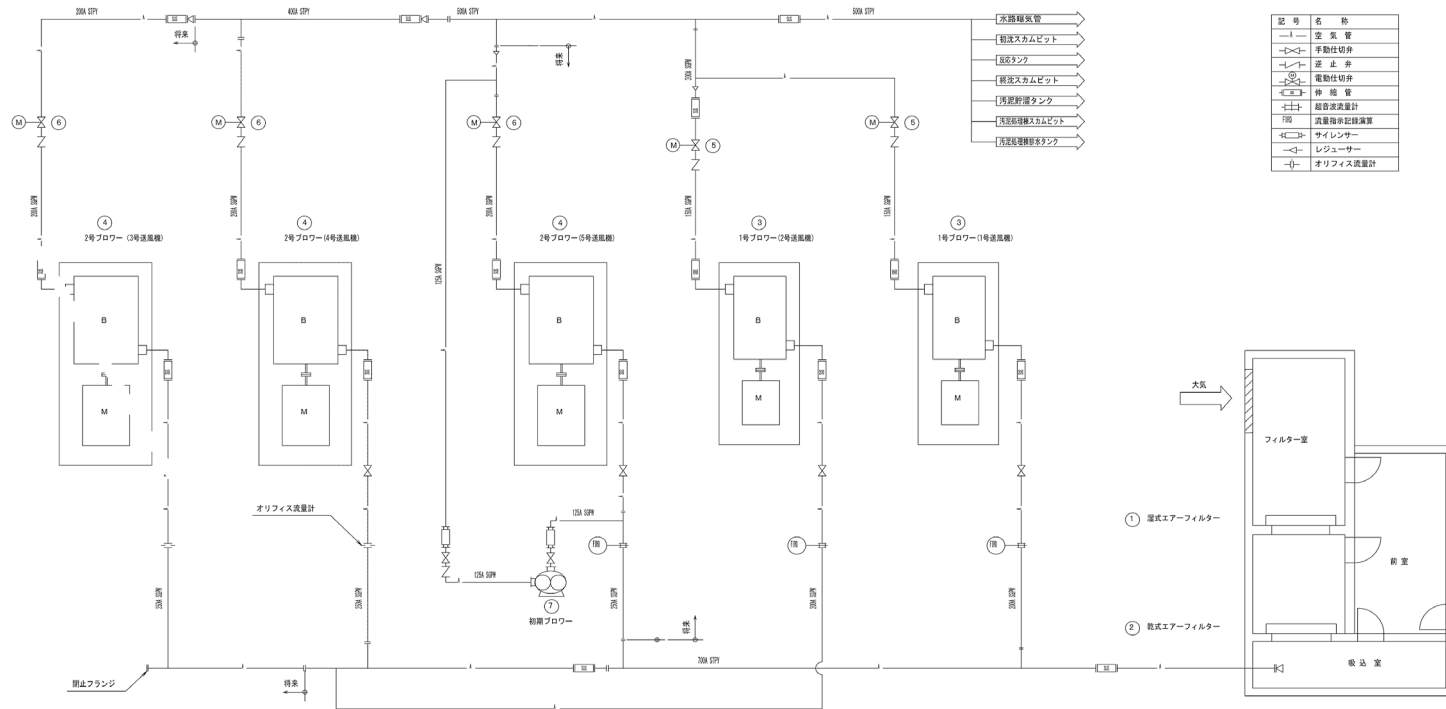
岩手県北上川上流流域下水道事務所
 一関浄化センター維持管理業務委託
 5 一関浄化センター沈砂池フローシート
 令和7, 8, 9年度
 縮尺 NONE



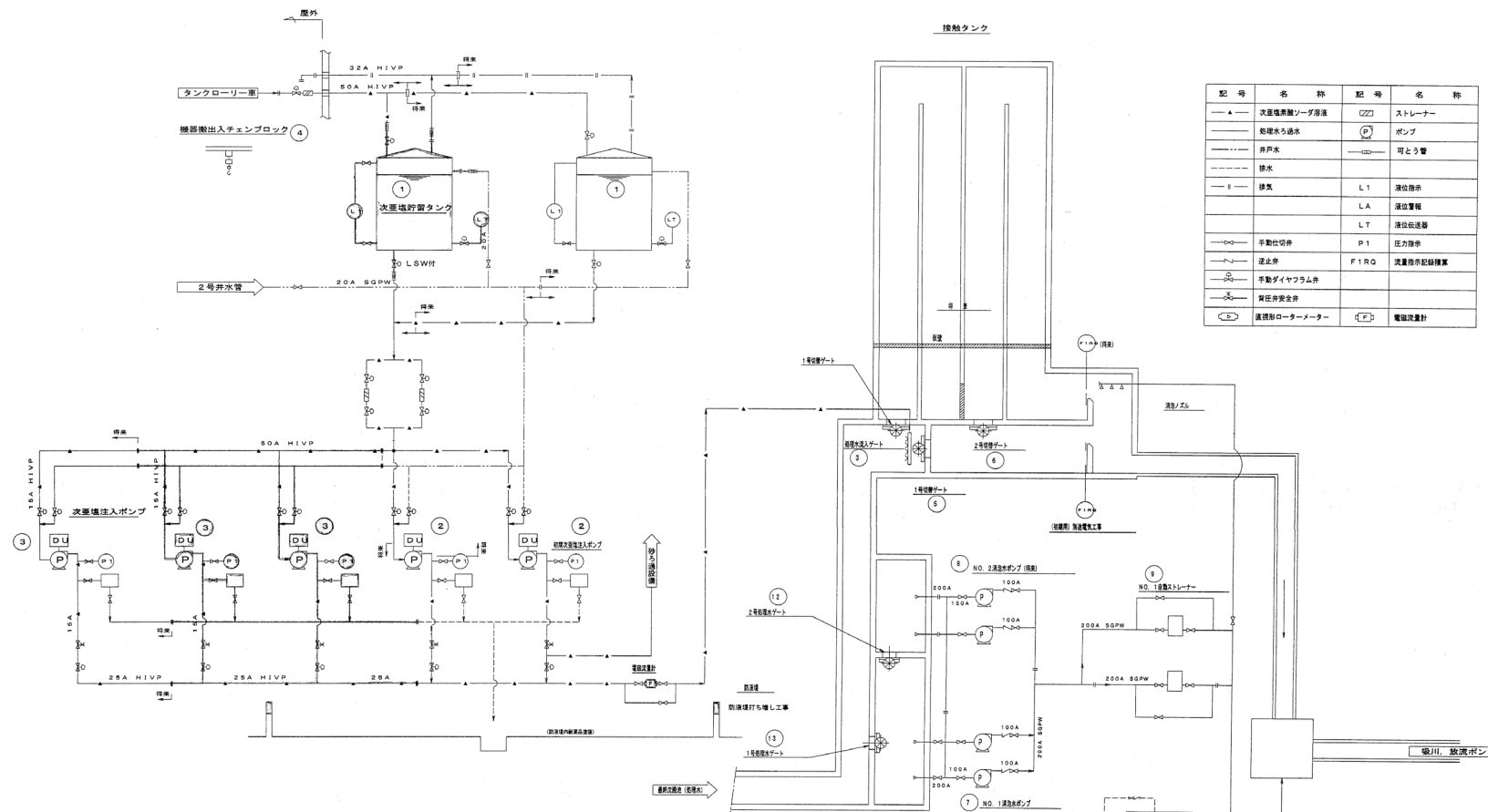
番号	1	2	3	4	5	6	7	8	9	10	11	12	13	14	15	16	17
名称	No. 59 汚水ポンプ	No. 18 反応タンク	No. 19 反応タンク	No. 20 反応タンク	No. 21 反応タンク	No. 22 反応タンク	No. 23 反応タンク	No. 24 反応タンク	No. 25 反応タンク	No. 26 反応タンク	No. 27 反応タンク	No. 28 反応タンク	No. 29 反応タンク	No. 30 反応タンク	No. 31 反応タンク	No. 32 反応タンク	No. 33 反応タンク
仕様	1. 汚水ポンプ 2. 汚水ポンプ	1. 反応タンク 2. 反応タンク	1. 反応タンク 2. 反応タンク	1. 反応タンク 2. 反応タンク	1. 反応タンク 2. 反応タンク	1. 反応タンク 2. 反応タンク	1. 反応タンク 2. 反応タンク	1. 反応タンク 2. 反応タンク	1. 反応タンク 2. 反応タンク	1. 反応タンク 2. 反応タンク	1. 反応タンク 2. 反応タンク	1. 反応タンク 2. 反応タンク	1. 反応タンク 2. 反応タンク	1. 反応タンク 2. 反応タンク	1. 反応タンク 2. 反応タンク	1. 反応タンク 2. 反応タンク	1. 反応タンク 2. 反応タンク
実数	1	1	1	1	1	1	1	1	1	1	1	1	1	1	1	1	1
単位	台	台	台	台	台	台	台	台	台	台	台	台	台	台	台	台	台
備註																	

岩手県北上川上流流域下水道事務所
 一関浄化センター維持管理業務委託
 6 一関浄化センター水処理フローシート
 令和7, 8, 9年度
 縮尺 NONE

番号	名称	形式	要項	数量
1	型式エアークリアー	自動脱油脱膜式	能力 250m ³ /日	1
2	乾式エアークリアー	自動帯取式	能力 250m ³ /日	1
3	1号ブロワー	鋼板製ターボブロワー	200φ 1500 (5000×200) 20.0kV 1500×1500	2
4	2号ブロワー	鋼板製ターボブロワー	250φ 1500 (5000×200) 25.0kV 1500×1500	2
5	1号電動柱仕切弁	外ネジ式仕切弁	150φ	2
6	2号電動柱仕切弁	外ネジ式仕切弁	200φ	2
7	初期ブロワー	ロータリーブロワー	150φ 10.0kV 1500×1500	1



岩手県北上川上流流域下水道事務所
 一関浄化センター維持管理業務委託
 7 一関浄化センター送風機設備フローシート
 令和7, 8, 9年度
 縮尺 NONE



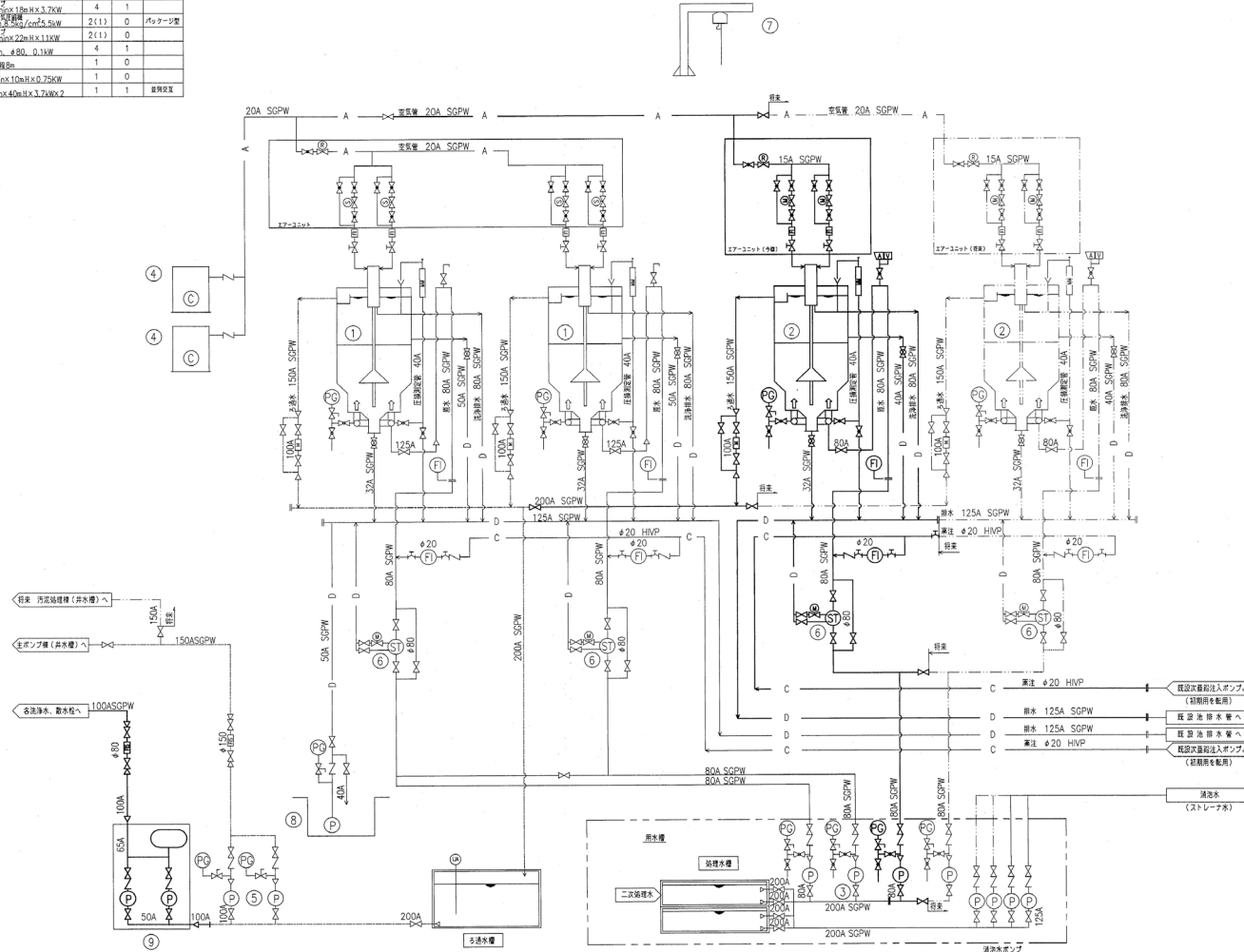
記号	名称	記号	名称
▲	次亜塩素酸ソーダ溶液	□	ストレーナー
○	処理水ろ過水	⊕	ポンプ
○	井戸水	○	可とう管
○	排水		
■	排気	L1	液位指示
		LA	液位警報
		LT	液位伝送器
○	手動切弁	P1	圧力指示
○	逆止弁	F1RQ	流量指示記録装置
○	手動ダイヤフラム弁		
○	背圧弁安全弁		
⊕	流量計ロータリーメーター	⊕	電流計

番号	(1)	(2)	(3)	(4)	(5)	(6)	(7)	(8)	(9)	(10)	(11)
機器名称	流量計兼ポンプ	2号脱泡ゲート	2号脱泡ゲート	1号脱泡ゲート	2号脱泡ゲート	NO.1 流量計兼ポンプ	NO.2 流量計兼ポンプ	溶菌剤ストレーナー	溶菌剤ストレーナー	溶菌剤ストレーナー	溶菌剤ストレーナー
形式	流量計兼ポンプ	流量計兼ポンプ	流量計兼ポンプ	流量計兼ポンプ	流量計兼ポンプ	流量計兼ポンプ	流量計兼ポンプ	溶菌剤ストレーナー	溶菌剤ストレーナー	溶菌剤ストレーナー	溶菌剤ストレーナー
容量/寸法	流量計兼ポンプ	流量計兼ポンプ	流量計兼ポンプ	流量計兼ポンプ	流量計兼ポンプ	流量計兼ポンプ	流量計兼ポンプ	溶菌剤ストレーナー	溶菌剤ストレーナー	溶菌剤ストレーナー	溶菌剤ストレーナー
寸法	流量計兼ポンプ	流量計兼ポンプ	流量計兼ポンプ	流量計兼ポンプ	流量計兼ポンプ	流量計兼ポンプ	流量計兼ポンプ	溶菌剤ストレーナー	溶菌剤ストレーナー	溶菌剤ストレーナー	溶菌剤ストレーナー
材質	流量計兼ポンプ	流量計兼ポンプ	流量計兼ポンプ	流量計兼ポンプ	流量計兼ポンプ	流量計兼ポンプ	流量計兼ポンプ	溶菌剤ストレーナー	溶菌剤ストレーナー	溶菌剤ストレーナー	溶菌剤ストレーナー
設置場所	流量計兼ポンプ	流量計兼ポンプ	流量計兼ポンプ	流量計兼ポンプ	流量計兼ポンプ	流量計兼ポンプ	流量計兼ポンプ	溶菌剤ストレーナー	溶菌剤ストレーナー	溶菌剤ストレーナー	溶菌剤ストレーナー
設置時期	流量計兼ポンプ	流量計兼ポンプ	流量計兼ポンプ	流量計兼ポンプ	流量計兼ポンプ	流量計兼ポンプ	流量計兼ポンプ	溶菌剤ストレーナー	溶菌剤ストレーナー	溶菌剤ストレーナー	溶菌剤ストレーナー
設置理由	流量計兼ポンプ	流量計兼ポンプ	流量計兼ポンプ	流量計兼ポンプ	流量計兼ポンプ	流量計兼ポンプ	流量計兼ポンプ	溶菌剤ストレーナー	溶菌剤ストレーナー	溶菌剤ストレーナー	溶菌剤ストレーナー
設置経緯	流量計兼ポンプ	流量計兼ポンプ	流量計兼ポンプ	流量計兼ポンプ	流量計兼ポンプ	流量計兼ポンプ	流量計兼ポンプ	溶菌剤ストレーナー	溶菌剤ストレーナー	溶菌剤ストレーナー	溶菌剤ストレーナー
設置状況	流量計兼ポンプ	流量計兼ポンプ	流量計兼ポンプ	流量計兼ポンプ	流量計兼ポンプ	流量計兼ポンプ	流量計兼ポンプ	溶菌剤ストレーナー	溶菌剤ストレーナー	溶菌剤ストレーナー	溶菌剤ストレーナー
設置時期	流量計兼ポンプ	流量計兼ポンプ	流量計兼ポンプ	流量計兼ポンプ	流量計兼ポンプ	流量計兼ポンプ	流量計兼ポンプ	溶菌剤ストレーナー	溶菌剤ストレーナー	溶菌剤ストレーナー	溶菌剤ストレーナー
設置理由	流量計兼ポンプ	流量計兼ポンプ	流量計兼ポンプ	流量計兼ポンプ	流量計兼ポンプ	流量計兼ポンプ	流量計兼ポンプ	溶菌剤ストレーナー	溶菌剤ストレーナー	溶菌剤ストレーナー	溶菌剤ストレーナー
設置経緯	流量計兼ポンプ	流量計兼ポンプ	流量計兼ポンプ	流量計兼ポンプ	流量計兼ポンプ	流量計兼ポンプ	流量計兼ポンプ	溶菌剤ストレーナー	溶菌剤ストレーナー	溶菌剤ストレーナー	溶菌剤ストレーナー
設置状況	流量計兼ポンプ	流量計兼ポンプ	流量計兼ポンプ	流量計兼ポンプ	流量計兼ポンプ	流量計兼ポンプ	流量計兼ポンプ	溶菌剤ストレーナー	溶菌剤ストレーナー	溶菌剤ストレーナー	溶菌剤ストレーナー

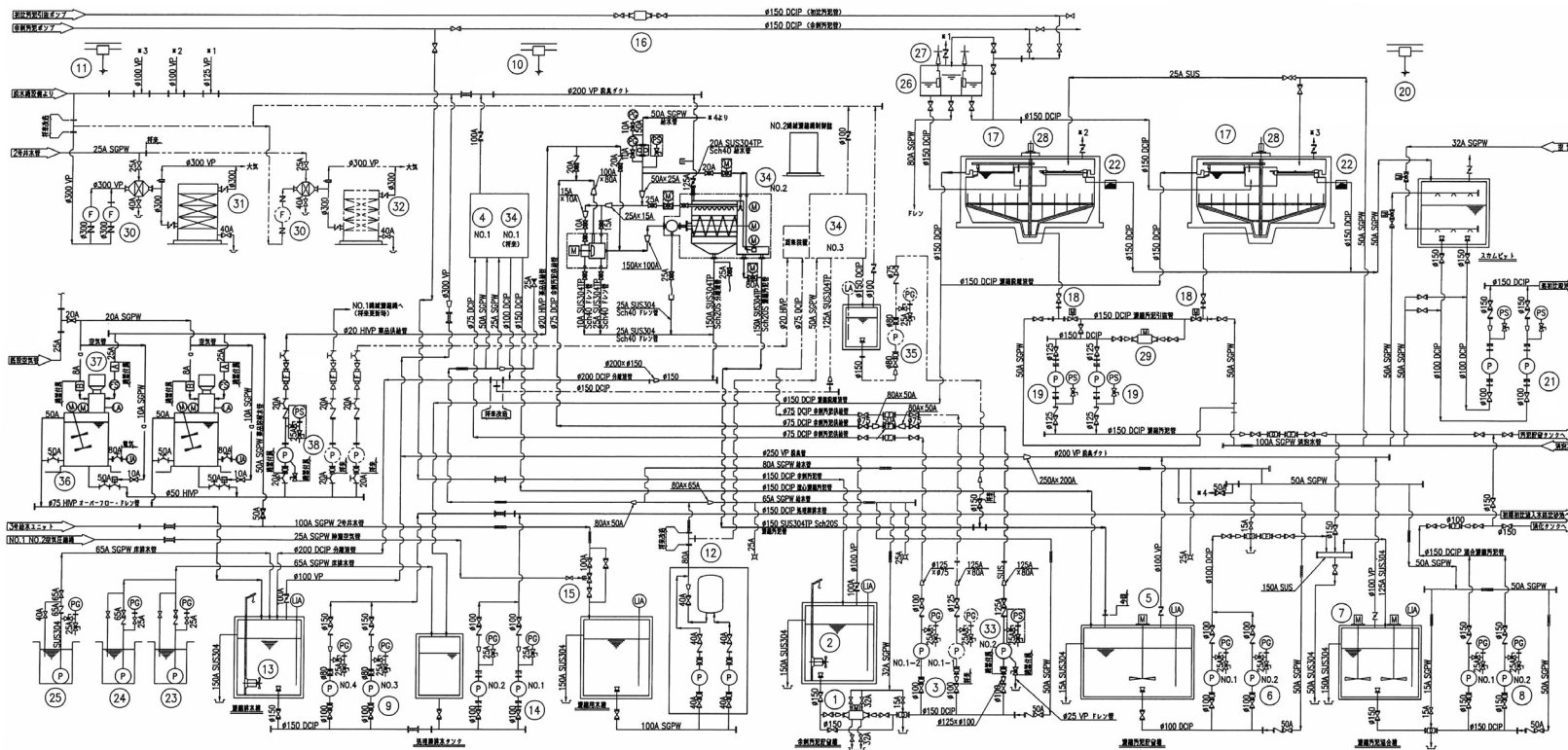
岩手県北上川上流流域下水道事務所
 一関浄化センター維持管理業務委託
 8 一関浄化センター消毒設備フローシート
 令和7, 8, 9年度
 縮尺 NONE

名 称	仕様	単位	数量	備 考
1 砂り漏器	材質: 鋼製 寸法: 1000×1000×100	個	2	0
2 砂り漏器	材質: 鋼製 寸法: 1000×1000×100	個	2	1
3 移送ポンプ	型式: 1000mm ³ /min 19mH×3.7kW	台	4	1
4 砂り漏器洗浄空気圧縮機	型式: 1000mm ³ /min 3kg/cm ² ×5.5kW	台	2	1
5 移送ポンプ	型式: 1000mm ³ /min 22mH×11kW	台	2	1
6 移送ポンプ	型式: 1000mm ³ /min 480、0.3kW	台	4	1
7 チェーンブロック	寸法: 1000mm×1000mm 重量: 8kg	個	1	0
8 移送ポンプ	型式: 1000mm ³ /min 10mH×0.75kW	台	1	0
9 No.3機水ユニット	型式: 1000mm ³ /min 40mH×3.7kW×2	台	1	1

凡 例	
—	給 水
---	汚 水
-C-	兼 注
-A-	空 気
-D-	排 水
⊕	ポンプ
⊖	電動弁
⊙	減圧弁
⊚	逆止弁
⊛	ダイヤフラム弁
⊜	安全弁
⊝	調整弁
⊞	空気圧縮機
⊠	電動機
⊡	チェーンブロック
⊣	水タンク
⊤	マンホール



岩手県北上川上流流域下水道事務所
 一関浄化センター維持管理業務委託
 9 一関浄化センター砂り漏設備フローシート
 令和7, 8, 9年度
 縮尺 NONE



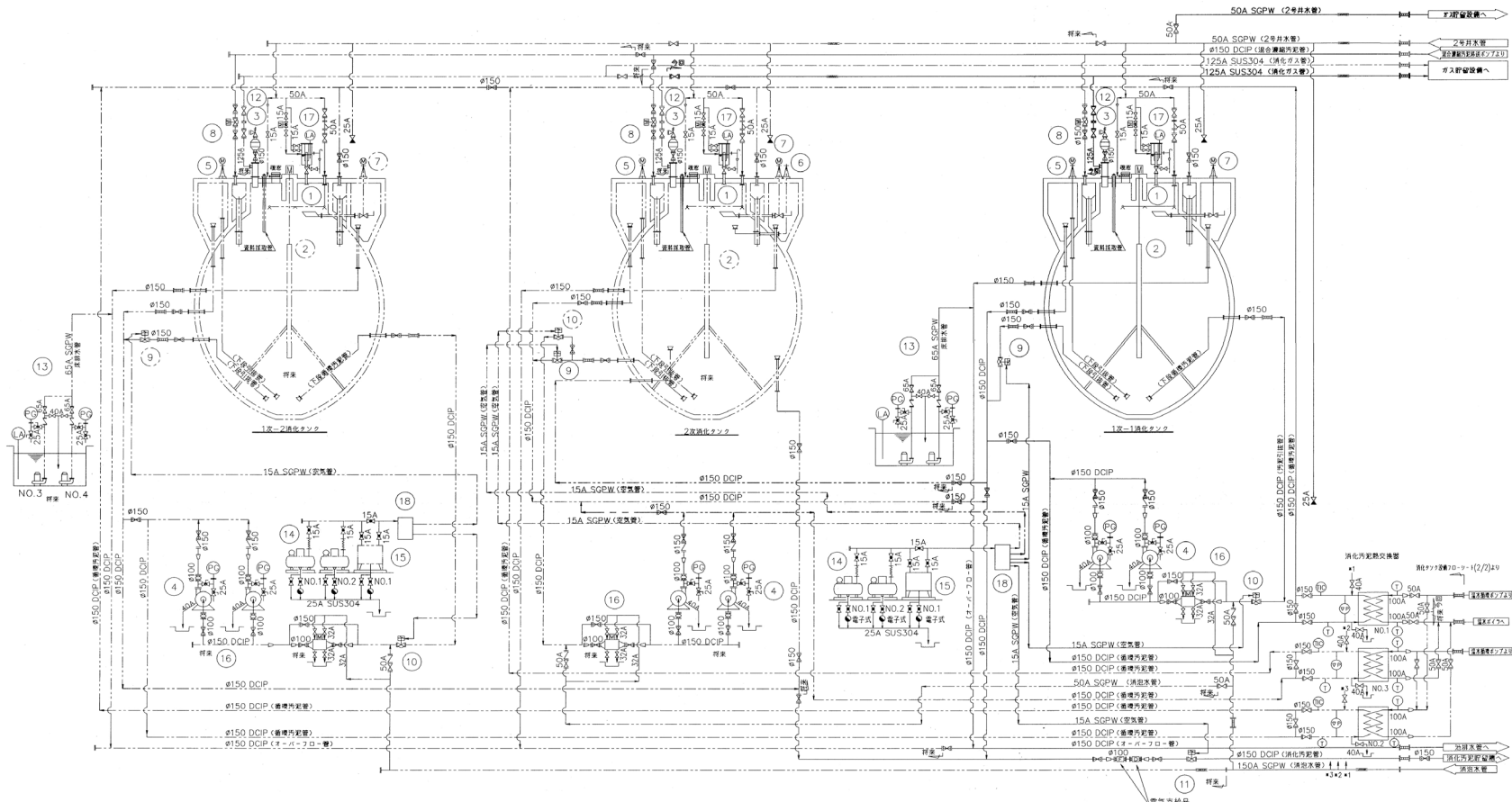
機番	1	2	3	4	5	6	7	8	9	10	11	12	13	14	15	16
機名	中幹内送水ポンプ	中幹内送水ポンプ	中幹内送水ポンプ	送水ポンプ	送水ポンプ	送水ポンプ	送水ポンプ	送水ポンプ	送水ポンプ	送水ポンプ	送水ポンプ	送水ポンプ	送水ポンプ	送水ポンプ	送水ポンプ	送水ポンプ
型式	送水ポンプ	送水ポンプ	送水ポンプ	送水ポンプ	送水ポンプ	送水ポンプ	送水ポンプ	送水ポンプ	送水ポンプ	送水ポンプ	送水ポンプ	送水ポンプ	送水ポンプ	送水ポンプ	送水ポンプ	送水ポンプ
寸法	寸法	寸法	寸法	寸法	寸法	寸法	寸法	寸法	寸法	寸法	寸法	寸法	寸法	寸法	寸法	寸法
容量	容量	容量	容量	容量	容量	容量	容量	容量	容量	容量	容量	容量	容量	容量	容量	容量
主材料	主材料	主材料	主材料	主材料	主材料	主材料	主材料	主材料	主材料	主材料	主材料	主材料	主材料	主材料	主材料	主材料
電機種	電機種	電機種	電機種	電機種	電機種	電機種	電機種	電機種	電機種	電機種	電機種	電機種	電機種	電機種	電機種	電機種
全機寸法	全機寸法	全機寸法	全機寸法	全機寸法	全機寸法	全機寸法	全機寸法	全機寸法	全機寸法	全機寸法	全機寸法	全機寸法	全機寸法	全機寸法	全機寸法	全機寸法
備考	備考	備考	備考	備考	備考	備考	備考	備考	備考	備考	備考	備考	備考	備考	備考	備考

機番	17	18	19	20	21	22	23	24	25	26	27	28	29	30	31
機名	送水ポンプ	送水ポンプ	送水ポンプ	送水ポンプ	送水ポンプ	送水ポンプ	送水ポンプ	送水ポンプ	送水ポンプ	送水ポンプ	送水ポンプ	送水ポンプ	送水ポンプ	送水ポンプ	送水ポンプ
型式	送水ポンプ	送水ポンプ	送水ポンプ	送水ポンプ	送水ポンプ	送水ポンプ	送水ポンプ	送水ポンプ	送水ポンプ	送水ポンプ	送水ポンプ	送水ポンプ	送水ポンプ	送水ポンプ	送水ポンプ
寸法	寸法	寸法	寸法	寸法	寸法	寸法	寸法	寸法	寸法	寸法	寸法	寸法	寸法	寸法	寸法
容量	容量	容量	容量	容量	容量	容量	容量	容量	容量	容量	容量	容量	容量	容量	容量
主材料	主材料	主材料	主材料	主材料	主材料	主材料	主材料	主材料	主材料	主材料	主材料	主材料	主材料	主材料	主材料
電機種	電機種	電機種	電機種	電機種	電機種	電機種	電機種	電機種	電機種	電機種	電機種	電機種	電機種	電機種	電機種
全機寸法	全機寸法	全機寸法	全機寸法	全機寸法	全機寸法	全機寸法	全機寸法	全機寸法	全機寸法	全機寸法	全機寸法	全機寸法	全機寸法	全機寸法	全機寸法
備考	備考	備考	備考	備考	備考	備考	備考	備考	備考	備考	備考	備考	備考	備考	備考

機番	32	33	34	35	36	37	38
機名	送水ポンプ	送水ポンプ	送水ポンプ	送水ポンプ	送水ポンプ	送水ポンプ	送水ポンプ
型式	送水ポンプ	送水ポンプ	送水ポンプ	送水ポンプ	送水ポンプ	送水ポンプ	送水ポンプ
寸法	寸法	寸法	寸法	寸法	寸法	寸法	寸法
容量	容量	容量	容量	容量	容量	容量	容量
主材料	主材料	主材料	主材料	主材料	主材料	主材料	主材料
電機種	電機種	電機種	電機種	電機種	電機種	電機種	電機種
全機寸法	全機寸法	全機寸法	全機寸法	全機寸法	全機寸法	全機寸法	全機寸法
備考	備考	備考	備考	備考	備考	備考	備考

電圧	AC 400 V
電機種	AC 100 V
制御電圧	AC 100 V
制御電圧	AC 100 V

岩手県北上川上流流域下水道事務所
 一関浄化センター維持管理業務委託
 10 一関浄化センター汚泥濃縮設備フローシート
 令和7, 8, 9年度
 縮尺 NONE



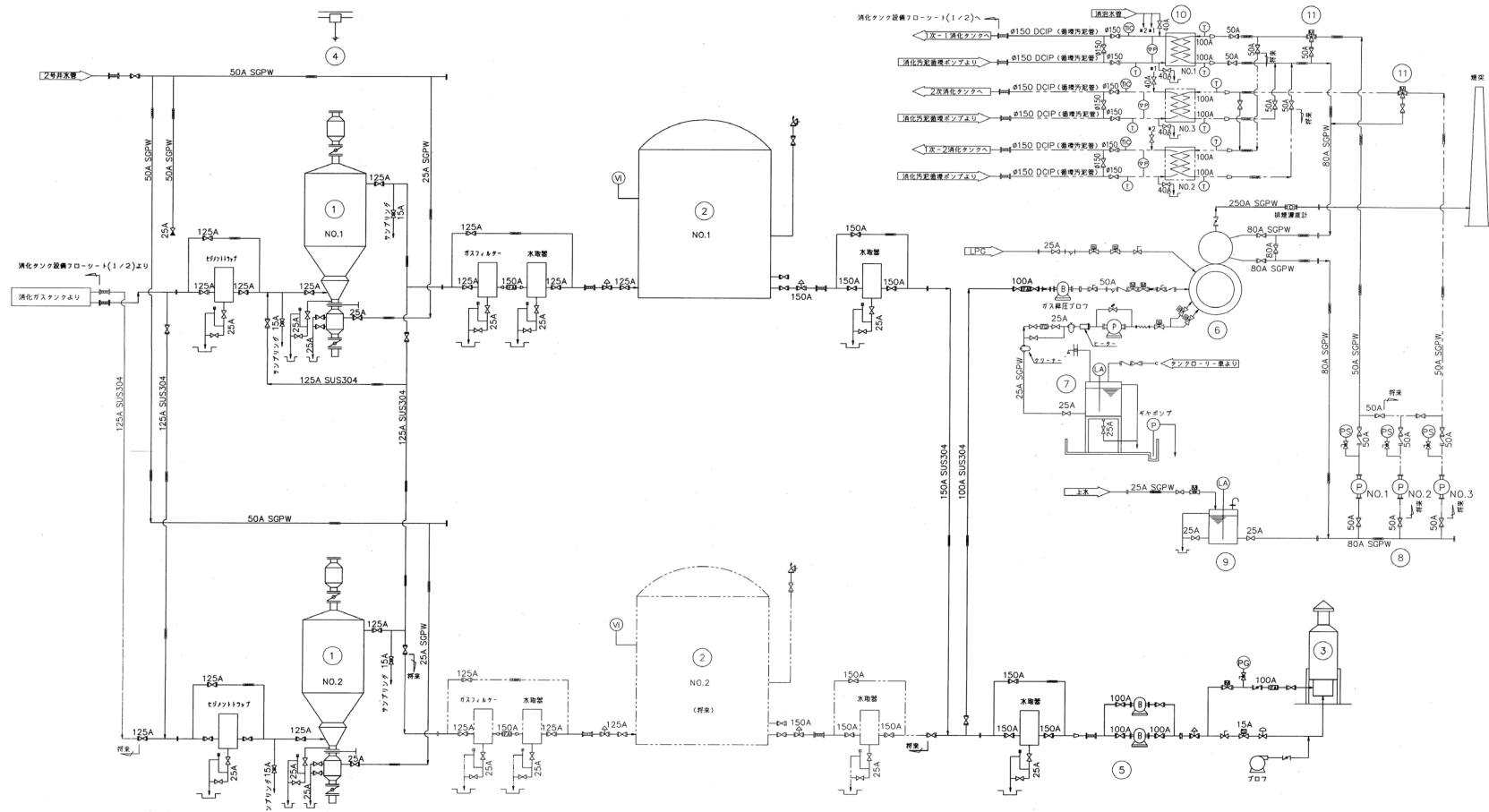
電圧	50Hz
電圧	AC 400V
電圧	AC 100V
電圧	AC 100V
電圧	AC 100V

機番	1	2	3	4	5	6	7	8	9
機番	消化タンク攪拌機	ドラフトチューブ	セパレーター	消化汚泥循環ポンプ	消化汚泥貯留タンク	脱臭機	スクラム脱臭機	汚泥投入機	消化汚泥投入機
型式	スクラーム式攪拌機	SUS304	円筒形	電磁式	電動式	電動式	電動式	電動式	電動式
寸法	φ500mm	φ600mm	φ100	φ100	φ150	φ150	φ150	φ150	φ150
容量	攪拌容量 850m³/hr			0.4m³/min x 11mH	1000				
主材	SS400/SUS316	SUS304	SUS304	FC200/ステンレス	SUS304	SUS304	FC200/SUS304	FC200/SUS304	FC200/SUS304
電動機	11kW			3.7kW	0.4kW		0.2kW	0.2kW	0.2kW
動作	連続	連続	連続	連続	連続	連続	連続	連続	連続
備考									

機番	10	11	12	13	14	15	16	17	18
機番	消化汚泥投入機	消化汚泥投入機	乾式安全弁	排水ポンプ	空気圧縮機	給油機	消化汚泥攪拌機	逆式安全弁	電磁弁
型式	電動式	電動式	乾式安全弁	排水ポンプ	空気圧縮機	給油機	電動式	逆式安全弁	電磁弁
寸法	φ150	φ150	φ150	φ65A	φ100	φ100	φ100	φ60	φ100
容量				0.3m³/hr x 10mH			0.5m³/hr	正圧4.90m A	
主材	FC200/SUS304	FC200/SUS304	FC200/SUS304	FC200/SUS304	FC200/SUS304	FC200/SUS304	SUS304	SUS304	SS400/SUS304
電動機	1.5kW	1.5kW	1.5kW	2.2kW	2.2kW	0.25kW	3.7kW		
動作	連続	連続	連続	連続	連続	連続	連続	連続	連続
備考									

記号	説明
○	弁
□	電動機
△	圧力スイッチ
◇	温度センサー
▽	浮力センサー
◇	電圧センサー
▽	電流センサー
◇	温度センサー
▽	浮力センサー
◇	電圧センサー
▽	電流センサー

岩手県北上川上流流域下水道事務所
一関浄化センター維持管理業務委託
 11 一関浄化センター消化タンク設備フローシート (1)
 令和7, 8, 9年度
 縮尺 NONE

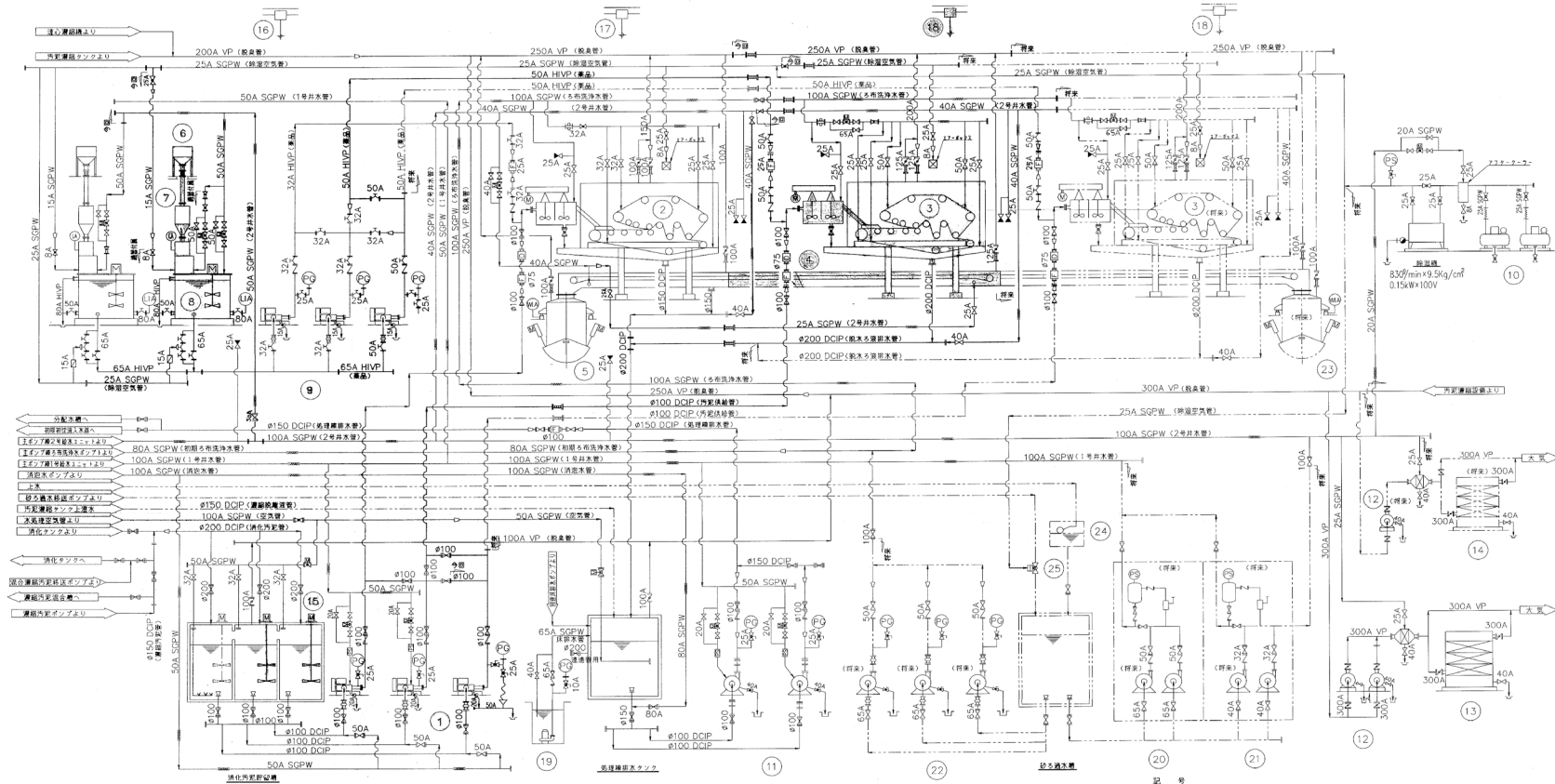


機器番号	1	2	3	4	5	6	7	8	9	10	11
機器名称	脱酸塔	ガススタック	余熱ガス蒸餾装置	脱酸利用上脱酸	余熱ガス減圧プロセッサ	加温用温水ヒーター	塵溜りタンク	遠水循環ポンプ	塵溜りタンク	消化汚泥熱交換器	遠湯弁
型式	乾式埋込脱酸塔	乾式低圧ガススタック	強制循環式貯留脱酸装置	脱酸利用上脱酸	電動キョウ圧プロセッサ	固定式電熱温水ヒーター	地上設置式	フィンポンプ	鋼製	スライバル式	電動式3方弁
寸法	80m ² /hr	φ1200×11mH	φ1600×6600H	0.5 TON	240m ³ /hr	1.05GJ/hr	φ1400mm×1400H	φ150	φ500×700H	6.95m ² /h	50A
主材料	SS400/SUS304	SS400	SS400/SUS304	SS400/SUS304	SS400/SUS304	SS400/SUS304	SS400	200V/φ35mmH	SS400	FC/SUS304	FC/SUS304
電機			総合6.6kW	1.1+0.4kW	2.2kW		3.7kW			0.2kW	
全体	2	2	1	1	2	1	1	1	1	3	2
今回	2	2	1	1	2	1	1	1	1	3	2
既設	0	0	0	0	0	0	0	0	0	0	0
備考						付録表7の7-付録	メモポンプ付属				

電圧・周波数	50Hz/2
電源	AC 400V
制御電源	AC 100V
照明電源	AC 100V
設備電源	AC 100V

記号	説明
○	弁
△	ポンプ
◇	ヒーター
□	タンク
◇	脱酸塔
◇	ガススタック
◇	脱酸装置
◇	脱酸利用上脱酸
◇	脱酸キョウ圧プロセッサ
◇	温水ヒーター
◇	塵溜りタンク
◇	ポンプ
◇	熱交換器
◇	遠湯弁
◇	電動式3方弁

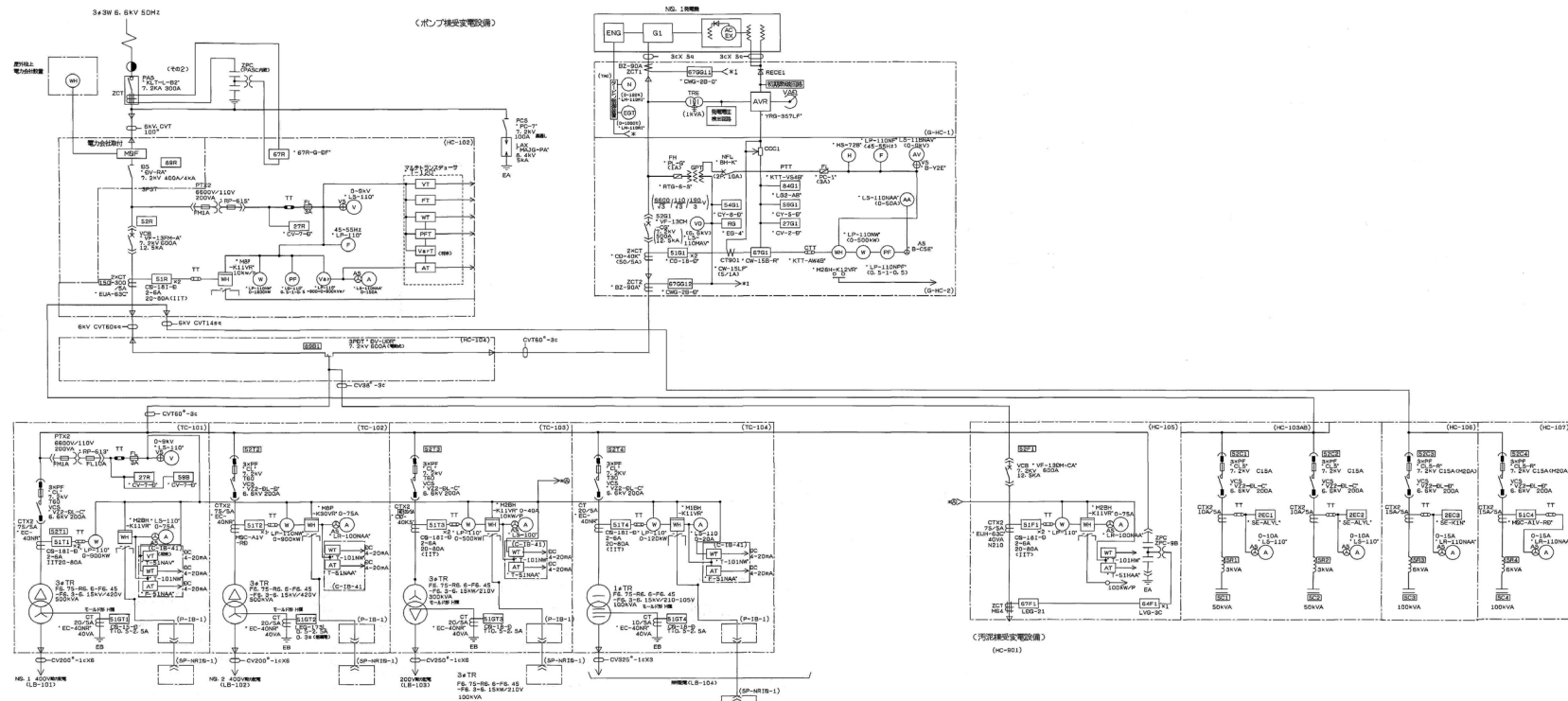
岩手県北上川上流流域下水道事務所
 一関浄化センター維持管理業務委託
 12 一関浄化センター消化タンク設備フローシート(2)
 令和7, 8, 9年度
 縮尺 NONE



図記号	1	2	3	4	5	6	7	8	9	10	11	12	13
図記号	1	2	3	4	5	6	7	8	9	10	11	12	13
名称	汚泥脱水ポンプ	汚泥脱水機	汚泥脱水機	汚泥脱水機	汚泥脱水機	汚泥脱水機	汚泥脱水機	汚泥脱水機	汚泥脱水機	汚泥脱水機	汚泥脱水機	汚泥脱水機	汚泥脱水機
形式	5-20m ³ /hr×15m ³	5-20m ³ /hr×15m ³	5-20m ³ /hr×15m ³	5-20m ³ /hr×15m ³	5-20m ³ /hr×15m ³	5-20m ³ /hr×15m ³	5-20m ³ /hr×15m ³	5-20m ³ /hr×15m ³	5-20m ³ /hr×15m ³	5-20m ³ /hr×15m ³	5-20m ³ /hr×15m ³	5-20m ³ /hr×15m ³	5-20m ³ /hr×15m ³
寸法	口径φ100	口径φ100	口径φ100	口径φ100	口径φ100	口径φ100	口径φ100	口径φ100	口径φ100	口径φ100	口径φ100	口径φ100	口径φ100
材質	FC200 SUS	316R SUS	316R SUS	316R SUS	316R SUS	316R SUS	316R SUS	316R SUS	316R SUS	316R SUS	316R SUS	316R SUS	316R SUS
電動機	5.5kW	3.9kW	5.5kW	7.5kW	1.5kW	1.5kW	3.7kW	1.5kW	5.5kW	5.5kW	5.5kW	3.7kW	—
全高	3.1	1.2(1)	1.0	1.1	1.1	1.1	1.1	1.1	1.1	2.0	2.0	2.0	1.0
重量	8-18m ³ /hr	—	—	—	—	—	—	—	—	—	—	—	—

図記号	14	15	16	17	18	19	20	21	22	23	24	25
図記号	14	15	16	17	18	19	20	21	22	23	24	25
名称	NO.2汚泥脱水機	汚泥脱水機	汚泥脱水機	汚泥脱水機	汚泥脱水機	汚泥脱水機	汚泥脱水機	汚泥脱水機	汚泥脱水機	汚泥脱水機	汚泥脱水機	汚泥脱水機
形式	5-20m ³ /hr×15m ³	5-20m ³ /hr×15m ³	5-20m ³ /hr×15m ³	5-20m ³ /hr×15m ³	5-20m ³ /hr×15m ³	5-20m ³ /hr×15m ³	5-20m ³ /hr×15m ³	5-20m ³ /hr×15m ³	5-20m ³ /hr×15m ³	5-20m ³ /hr×15m ³	5-20m ³ /hr×15m ³	5-20m ³ /hr×15m ³
寸法	口径φ100	口径φ100	口径φ100	口径φ100	口径φ100	口径φ100	口径φ100	口径φ100	口径φ100	口径φ100	口径φ100	口径φ100
材質	FC200 SUS	316R SUS	316R SUS	316R SUS	316R SUS	316R SUS	316R SUS	316R SUS	316R SUS	316R SUS	316R SUS	316R SUS
電動機	5.5kW	3.9kW	5.5kW	7.5kW	1.5kW	1.5kW	3.7kW	1.5kW	5.5kW	5.5kW	5.5kW	3.7kW
全高	3.1	1.2(1)	1.0	1.1	1.1	1.1	1.1	1.1	2.0	2.0	2.0	1.0
重量	8-18m ³ /hr	—	—	—	—	—	—	—	—	—	—	—

岩手県北上川上流流域下水道事務所
 一関浄化センター維持管理業務委託
 13 一関浄化センター汚泥脱水設備フローシート
 令和7, 8, 9年度
 縮尺 NONE



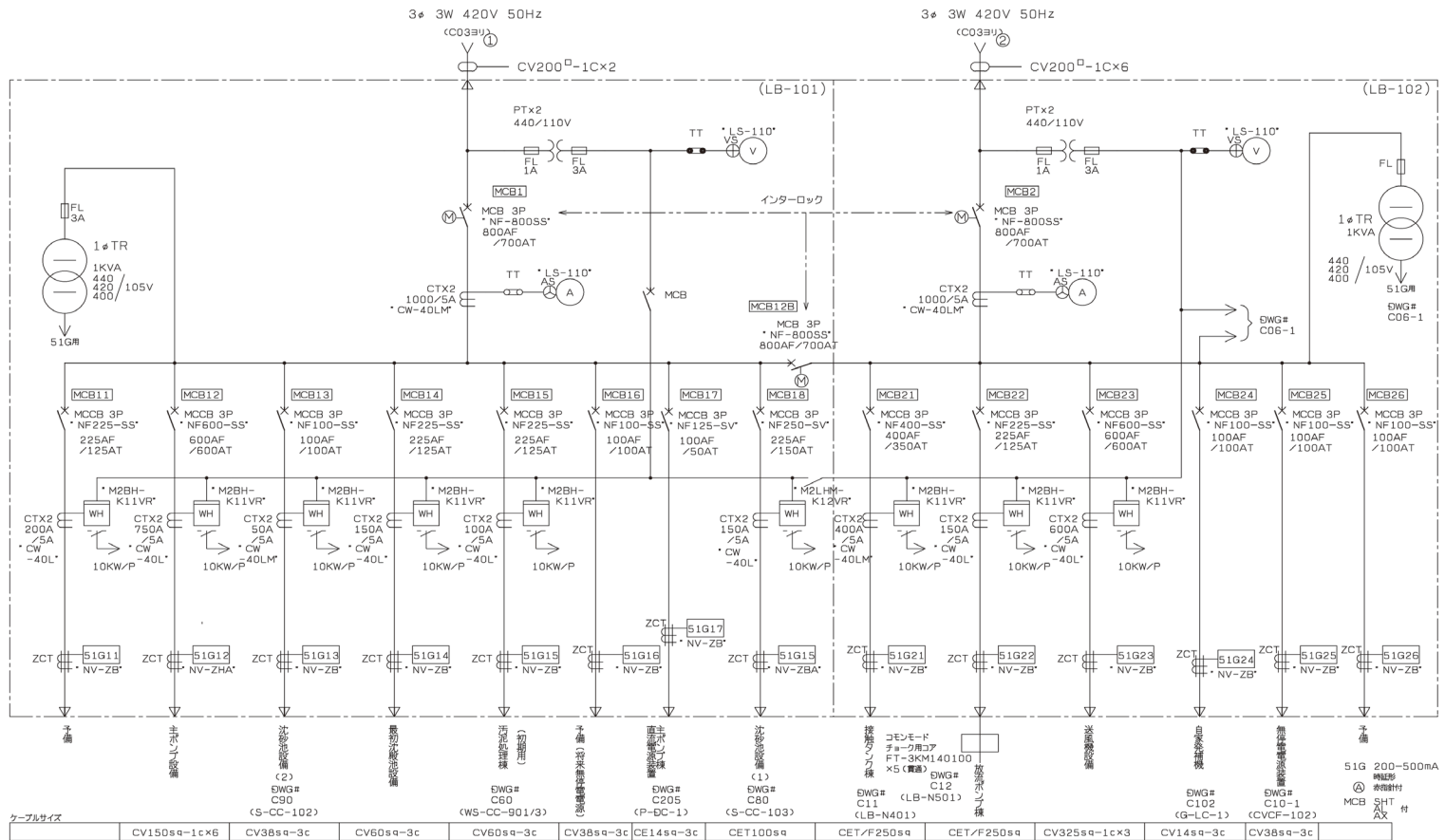
岩手県北上川上流流域下水道事務所

一関浄化センター維持管理業務委託

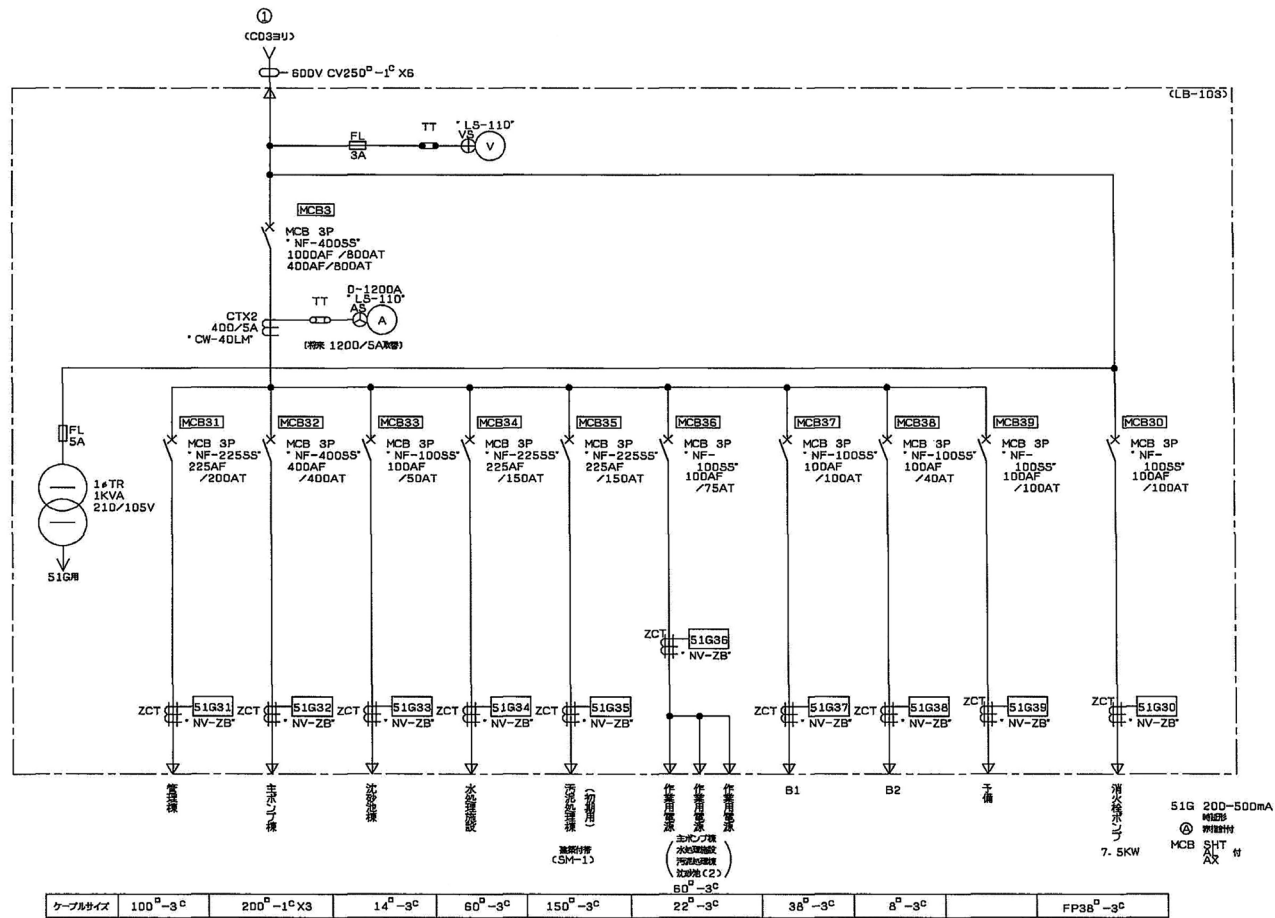
14 一関浄化センター単線結線図(主ポンプ棟 高圧盤)

令和7, 8, 9年度

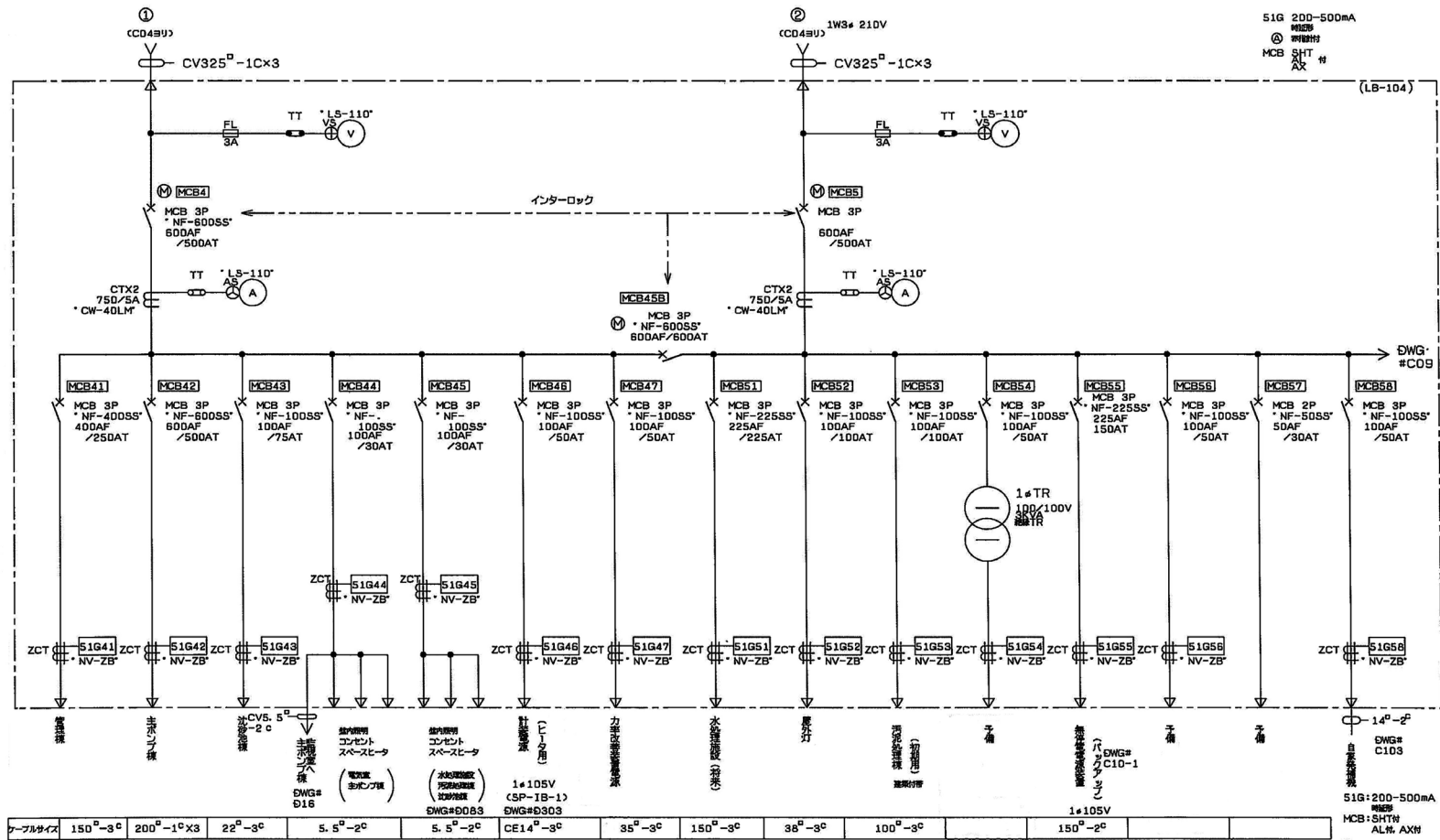
縮尺 NONE



岩手県北上川上流流域下水道事務所
 一関浄化センター維持管理業務委託
 15 一関浄化センター単線結線図(主ポンプ棟 低圧盤①)
 令和7.8.9年度
 縮尺 NONE

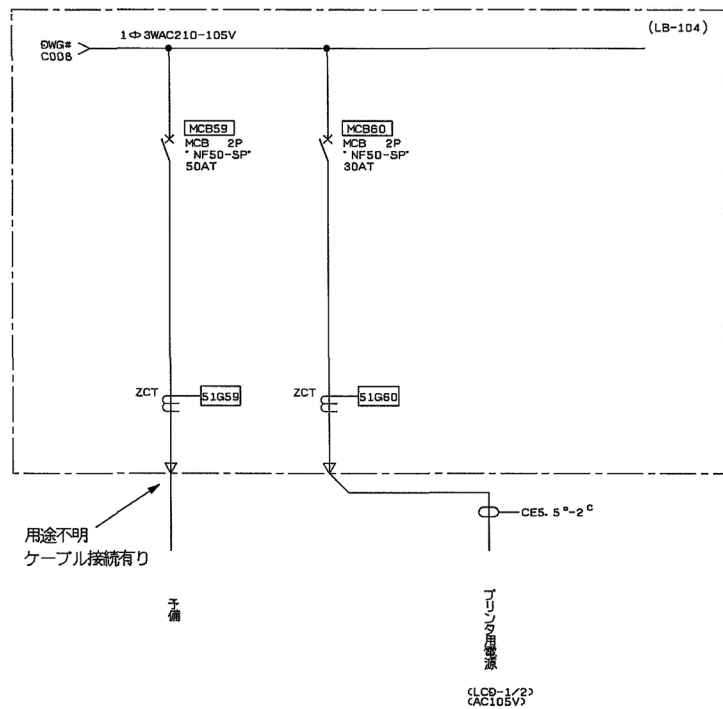


岩手県北上川上流流域下水道事務所
 一関浄化センター維持管理業務委託
 16 一関浄化センター単線結線図(主ポンプ機 低圧盤②)
 令和7, 8, 9年度
 縮尺 NONE

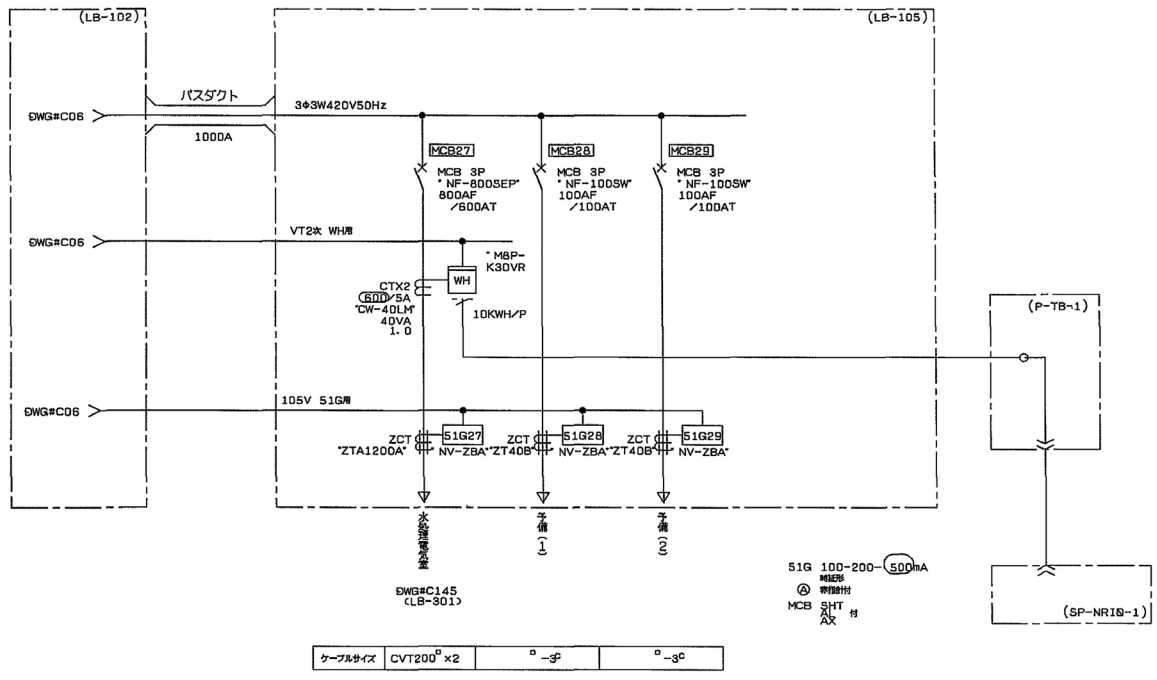


51G 200-500mA
 MCB
 SHT
 AXH

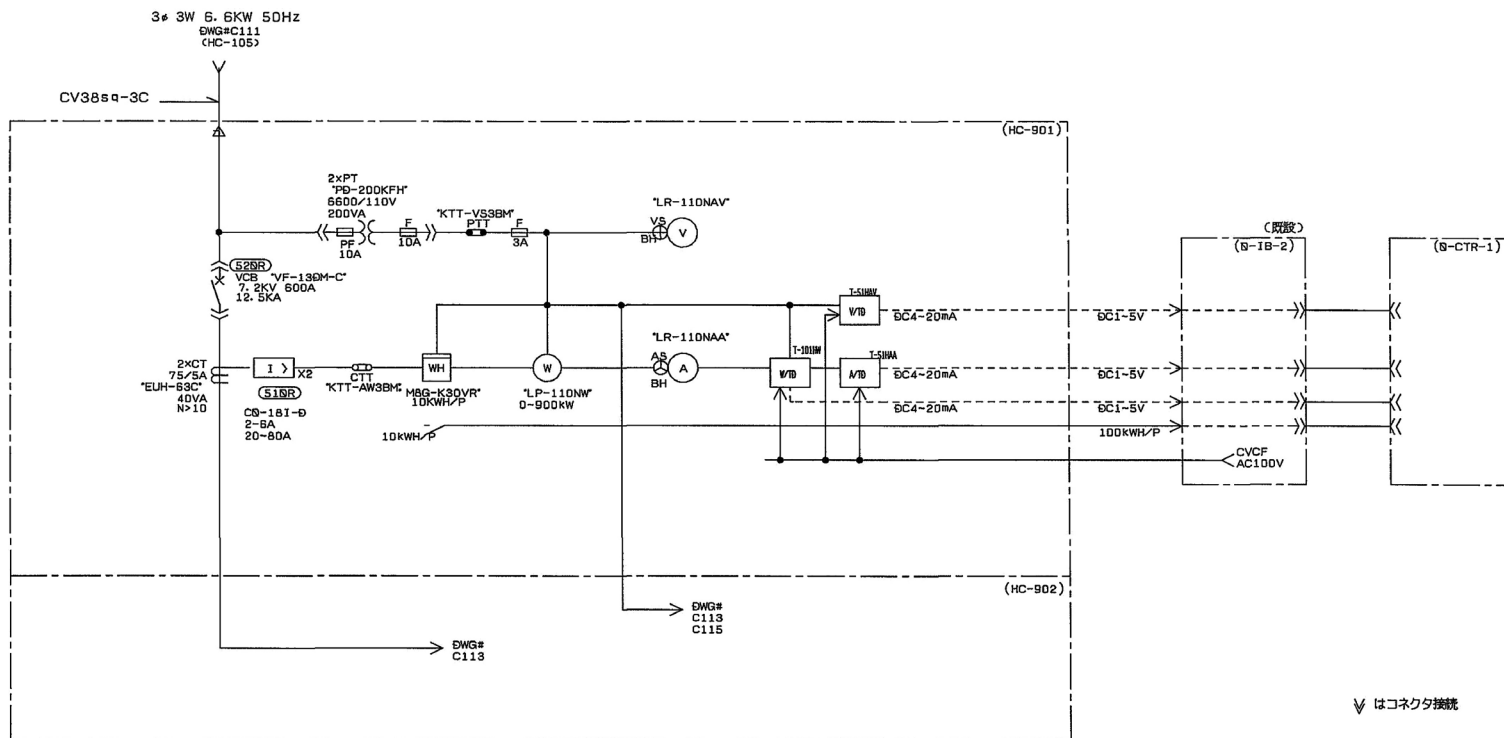
岩手県北上川上流流域下水道事務所
 一関浄化センター維持管理業務委託
 17 一関浄化センター単線結線図(主ポンプ棟 低圧盤③)
 令和7, 8, 9年度
 縮尺 NONE



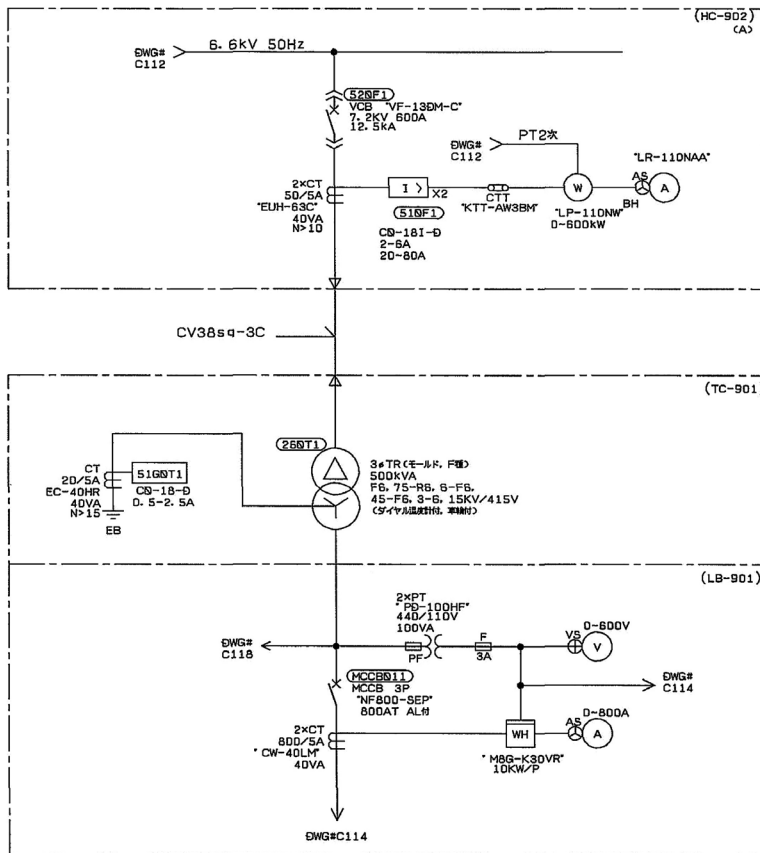
岩手県北上川上流流域下水道事務所	
一関浄化センター維持管理業務委託	
18	一関浄化センター単線結線図(主ポンプ棟 低圧盤④)
令和7.8.9年度	
縮尺 NONE	



岩手県北上川上流流域下水道事務所	
一関浄化センター維持管理業務委託	
19	一関浄化センター単線結線図(主ポンプ棟 低圧盤⑤)
令和7, 8, 9年度	
縮尺 NONE	



岩手県北上川上流流域下水道事務所	
一関浄化センター維持管理業務委託	
20	一関浄化センター単線結線図(汚泥処理棟 高圧盤①)
令和7.8.9年度	
縮尺 NONE	



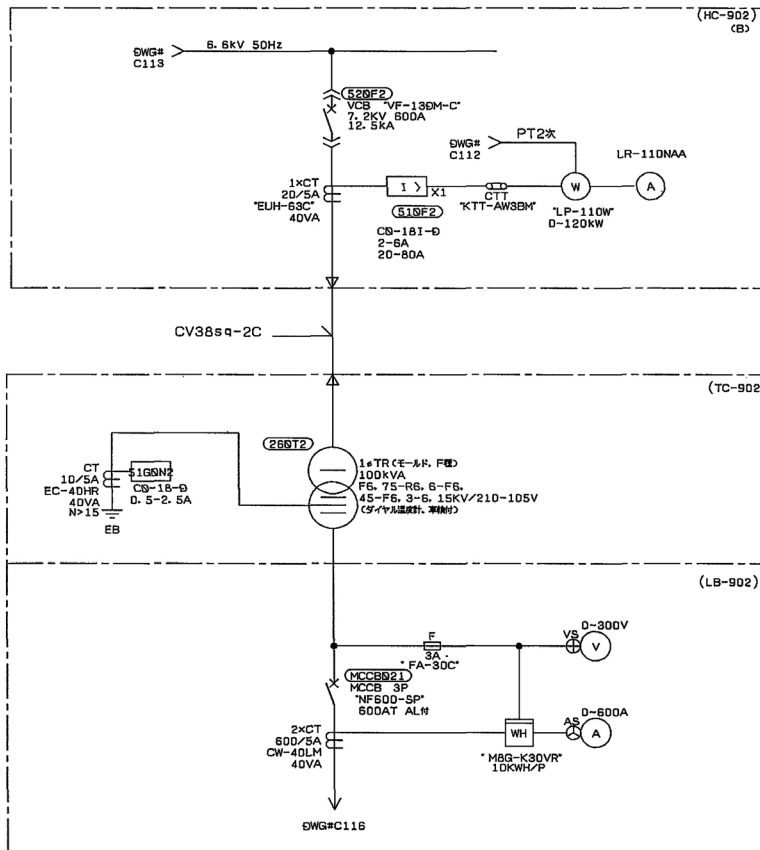
岩手県北上川上流流域下水道事務所

一関浄化センター維持管理業務委託

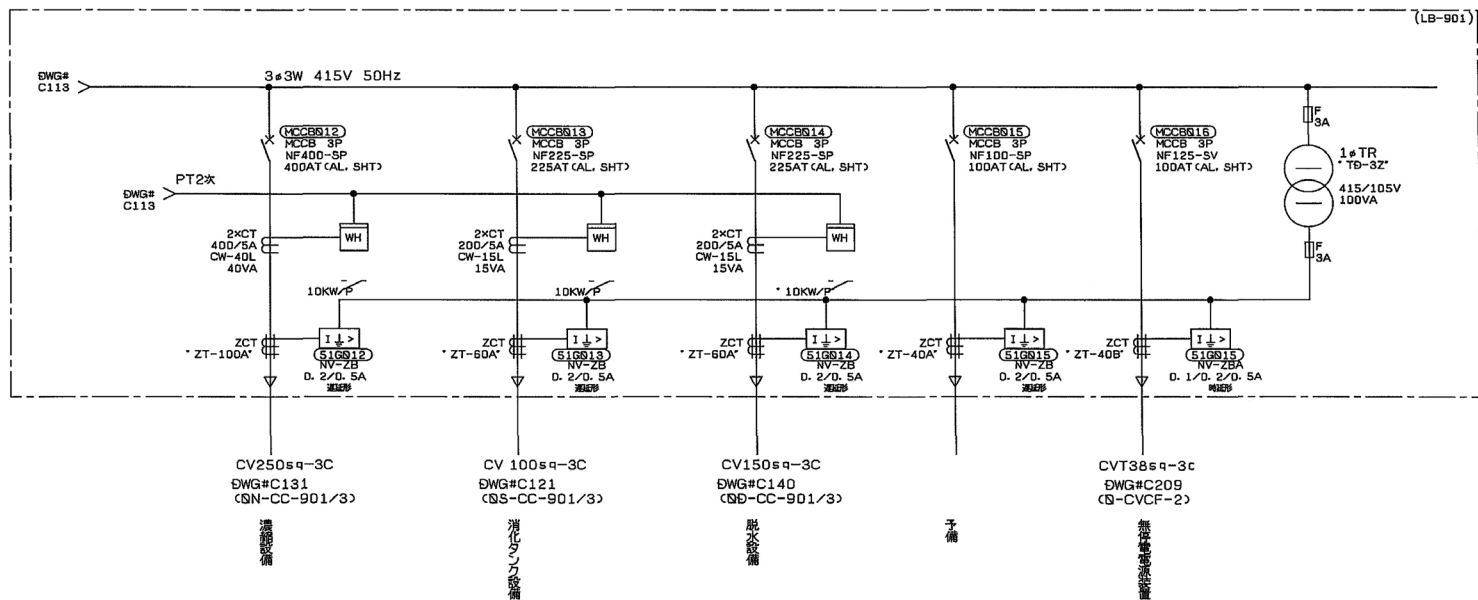
21 一関浄化センター単線結線図(汚泥処理棟 高圧盤②)

令和7, 8, 9年度

縮尺 NONE



岩手県北上川上流流域下水道事務所	
一関浄化センター維持管理業務委託	
22	一関浄化センター単線結線図(汚泥処理棟 高圧盤③)
令和7, 8, 9年度	
縮尺 NONE	



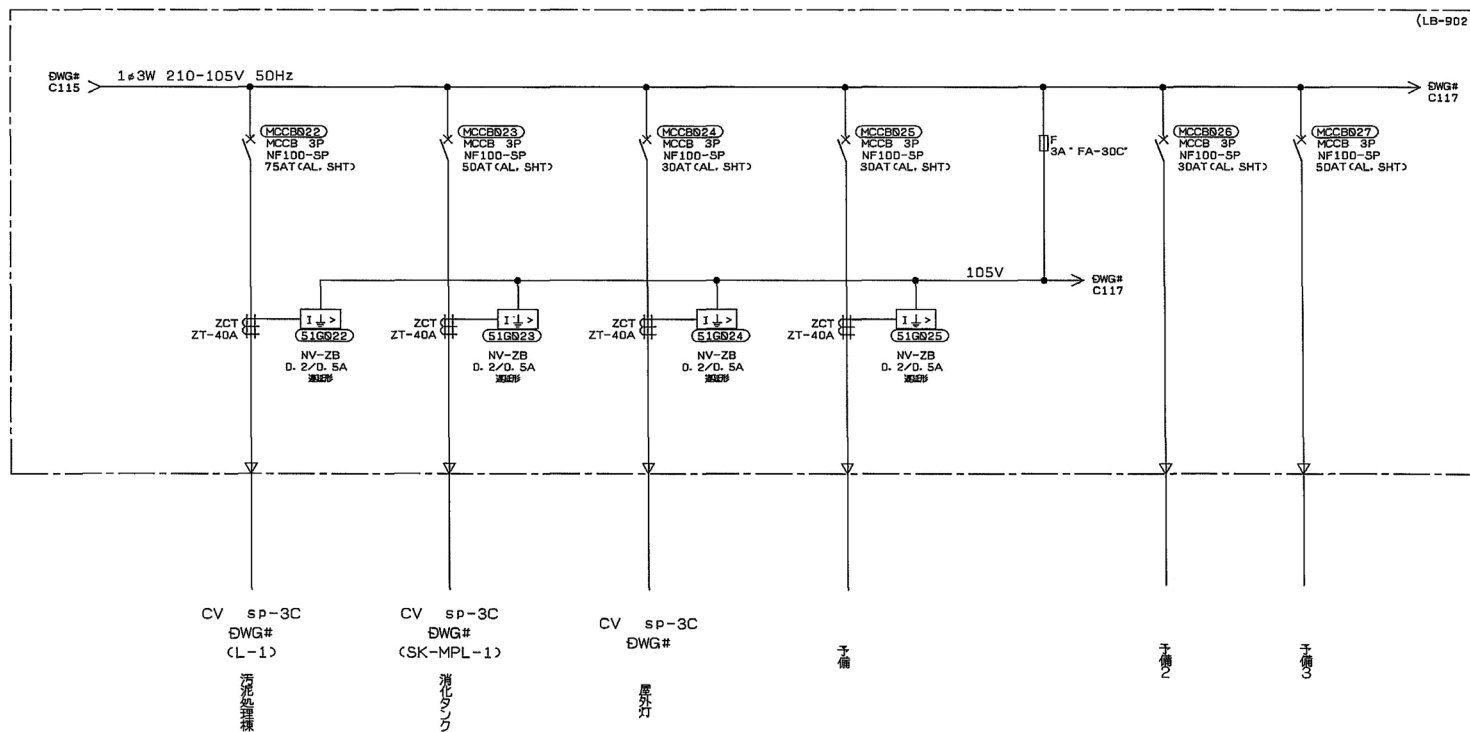
岩手県北上川上流流域下水道事務所

一関浄化センター維持管理業務委託

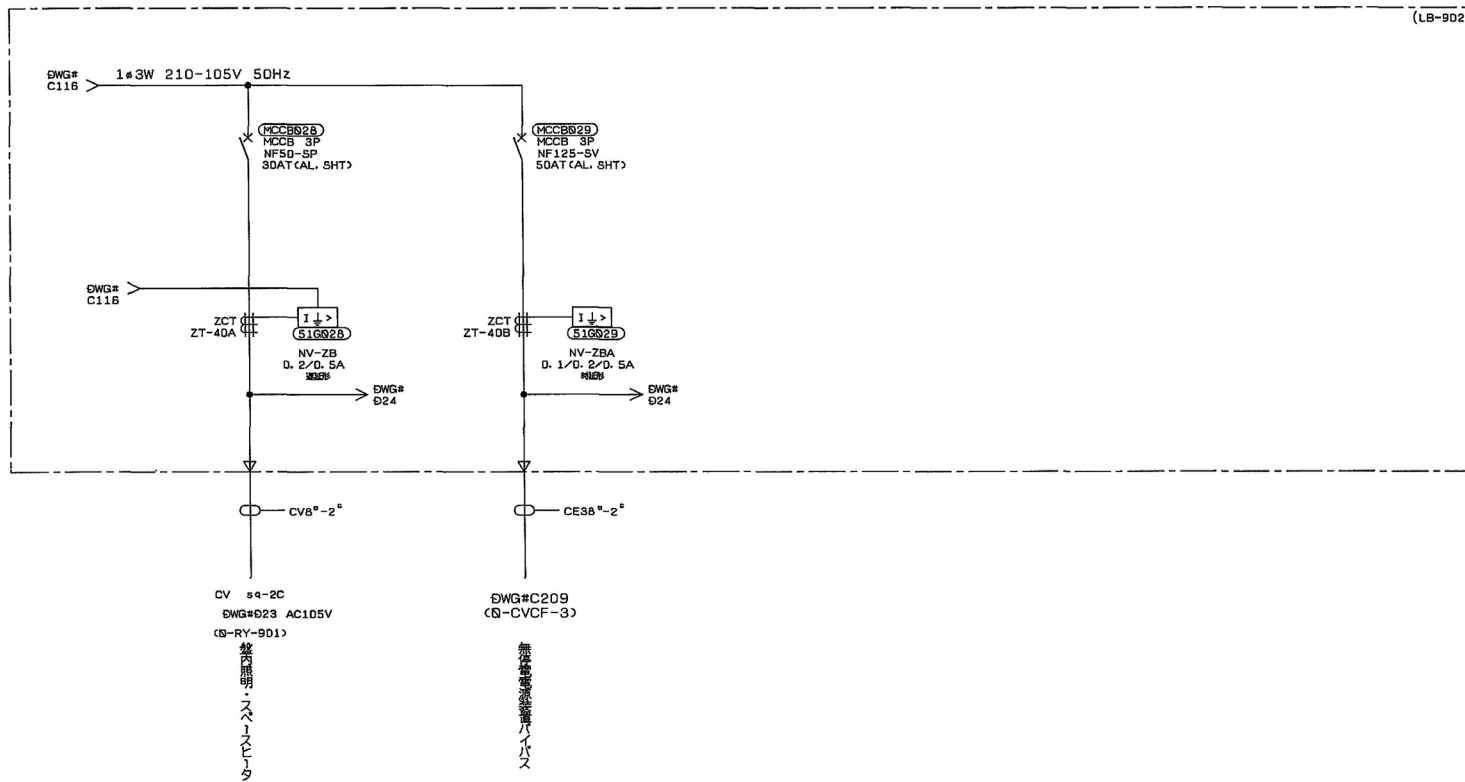
23 一関浄化センター単線結線図(汚泥処理棟 低圧盤①)

令和7.8.9年度

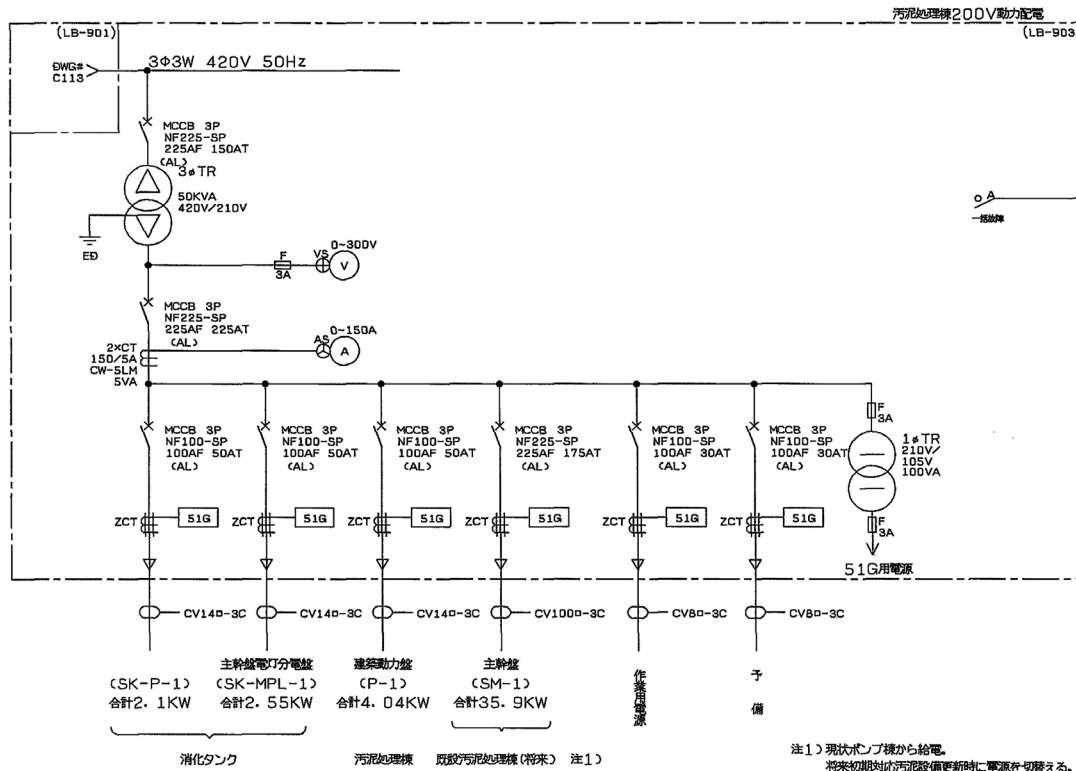
縮尺 NONE



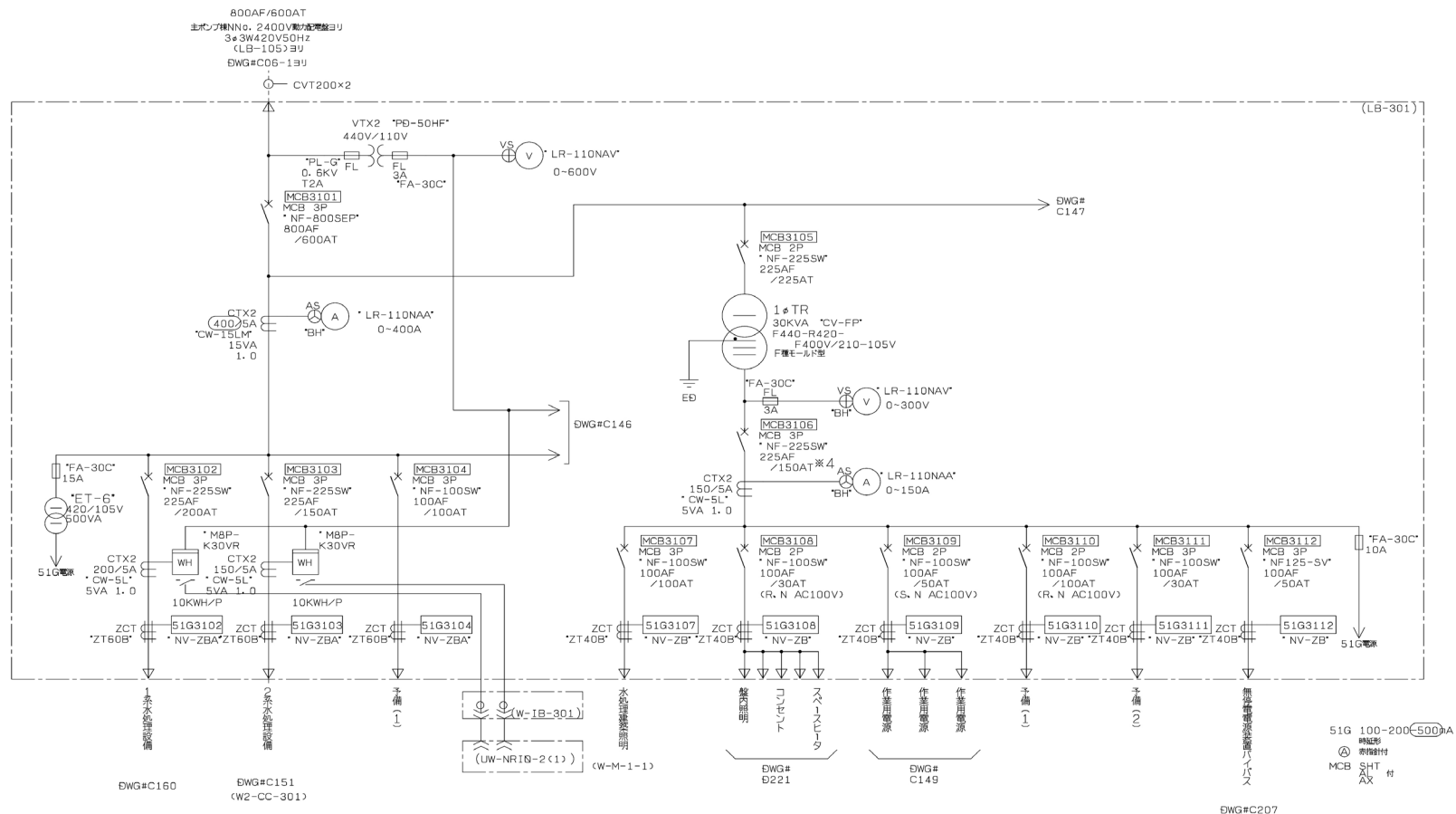
岩手県北上川上流流域下水道事務所	
一関浄化センター維持管理業務委託	
24	一関浄化センター単線結線図(汚泥処理機 低圧盤②)
令和7, 8, 9年度	
縮尺 NONE	



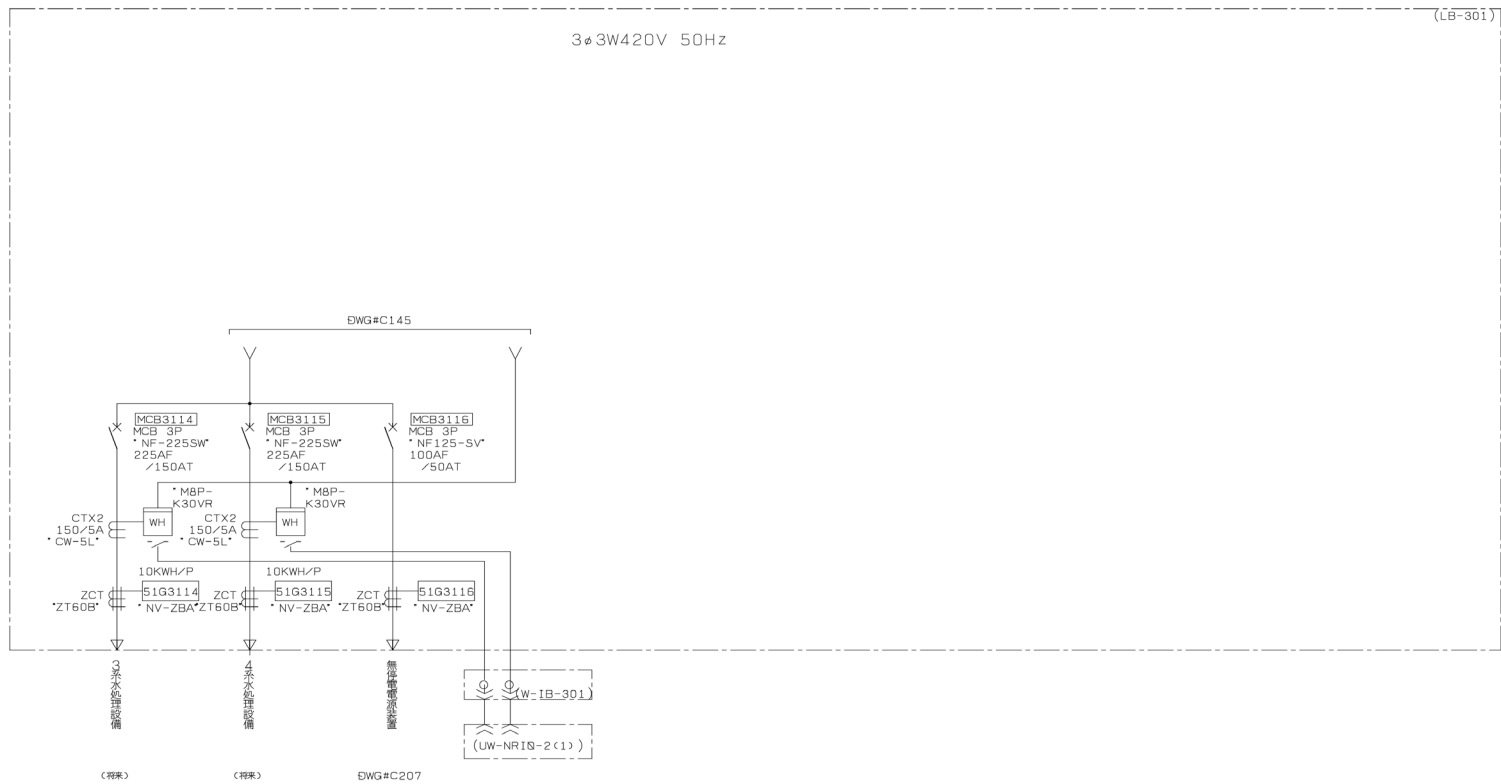
岩手県北上川上流流域下水道事務所	
一関浄化センター維持管理業務委託	
25	一関浄化センター単線結線図(汚泥処理棟 低圧盤③)
令和7, 8, 9年度	
縮尺 NONE	



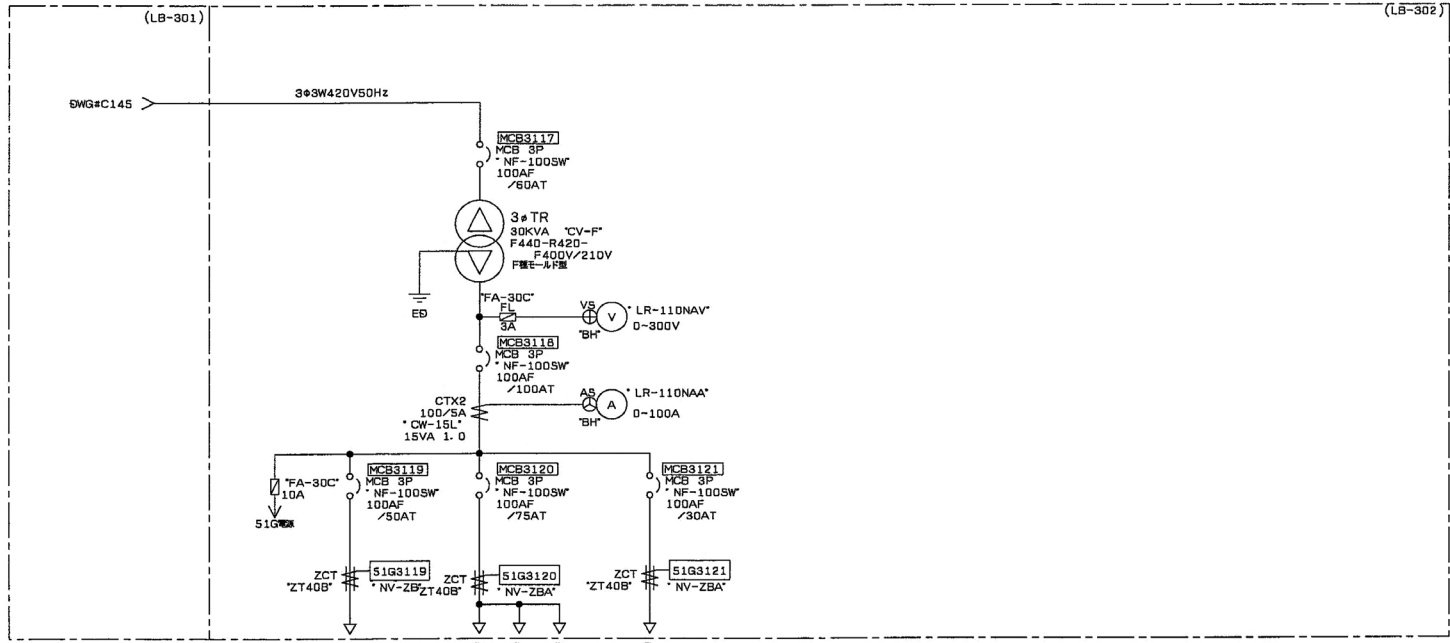
岩手県北上川上流流域下水道事務所	
一関浄化センター維持管理業務委託	
26	一関浄化センター単線結線図(汚泥処理棟 低圧盤④)
令和7, 8, 9年度	
縮尺 NONE	



岩手県北上川上流流域下水道事務所	
一関浄化センター維持管理業務委託	
27	一関浄化センター単線結線図(水処理施設 低圧盤①)
令和7.8.9年度	
縮尺 NONE	



岩手県北上川上流流域下水道事務所	
一関浄化センター維持管理業務委託	
28	一関浄化センター単線結線図(水処理施設 低圧盤②)
令和7, 8, 9年度	
縮尺 NONE	



SWG#C145

3φ3W420V50Hz

MCB3117
MCB 3P
NF-100SW
100AF
/60AT

3φ TR
30KVA CV-F
F440-R420-
F400V/210V
F型モーター用

ED

F1
3A

V5
LR-110NAV
0-300V

MCB3118
MCB 3P
NF-100SW
100AF
/100AT

A5
LR-110NAA
0-100A

CTX2
100/5A
CW-15L
15VA 1.0

MCB3119
MCB 3P
NF-100SW
100AF
/50AT

MCB3120
MCB 3P
NF-100SW
100AF
/75AT

MCB3121
MCB 3P
NF-100SW
100AF
/30AT

FA-30C
10A

ZCT
ZT40B

51G3119
NV-ZB
Z140B

ZCT
ZT40B

51G3120
NV-ZBA

ZCT
ZT40B

51G3121
NV-ZBA

水処理施設
作業用電源
作業用電源
作業用電源

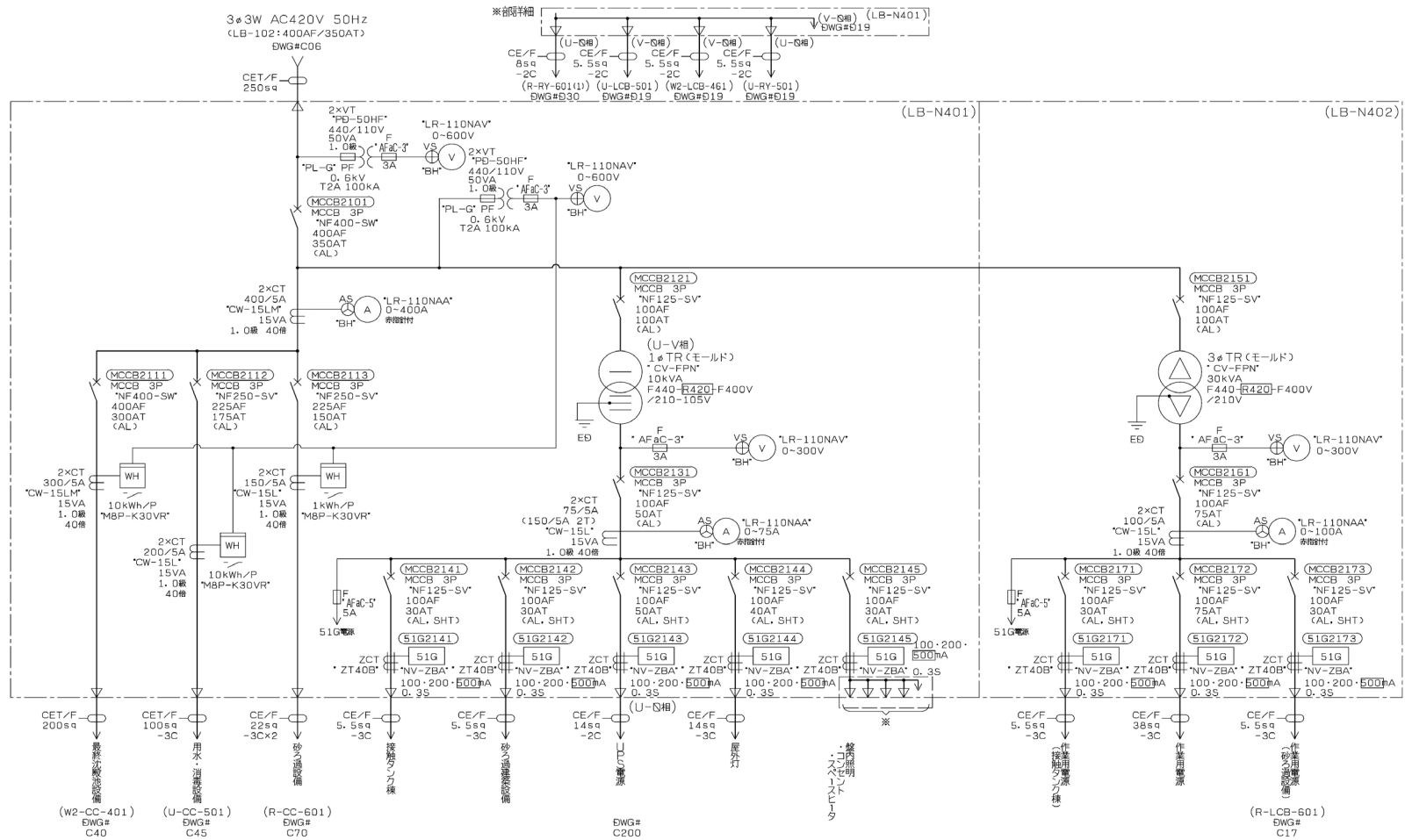
CW-M-1-1

SWG#
C145

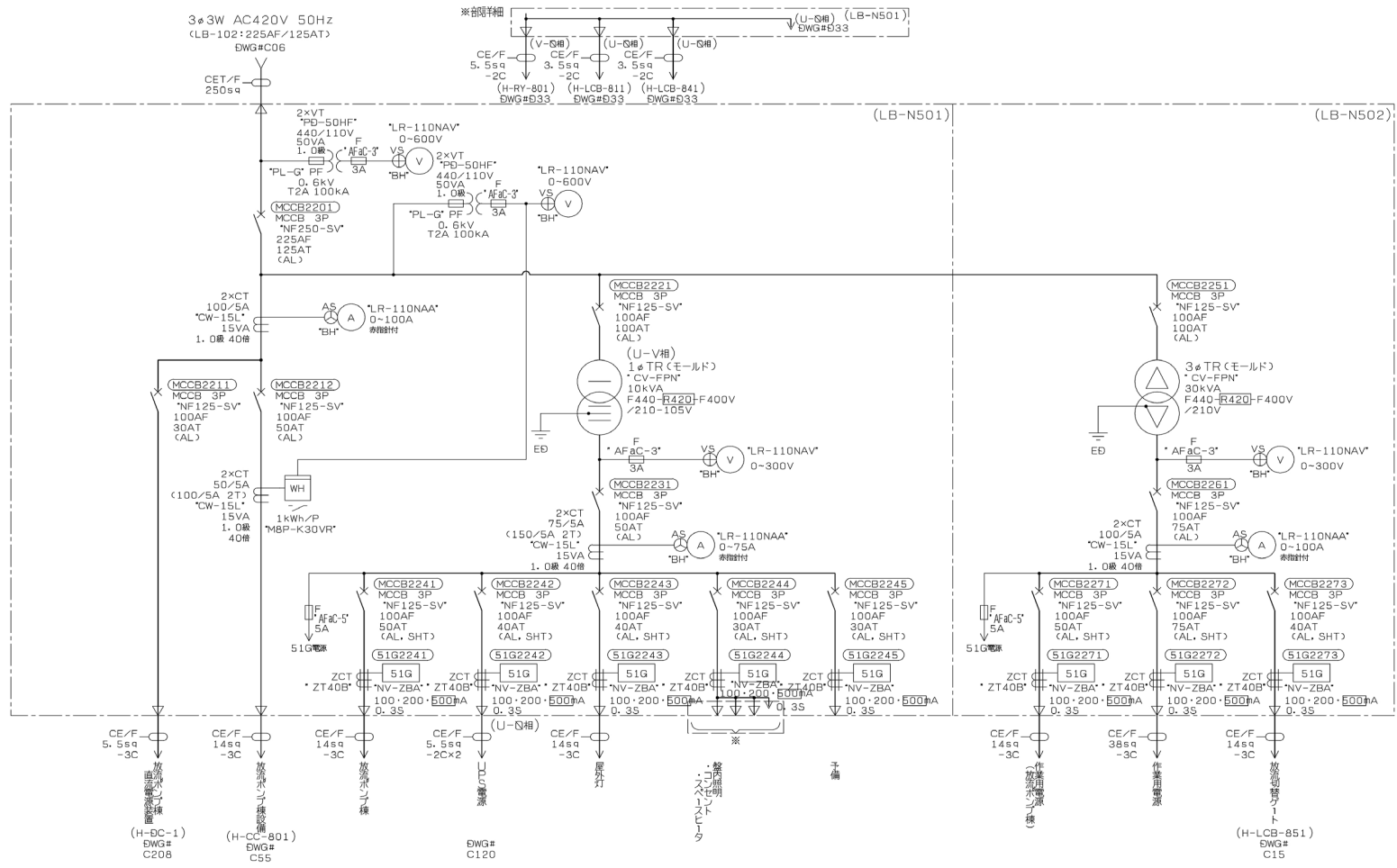
51G 100-200-500A
電線径
① 銅線径
MCB SHT
AX 材

ケーブルサイズ	CV14 ³ 3	CV38 ³ 3	
---------	---------------------	---------------------	--

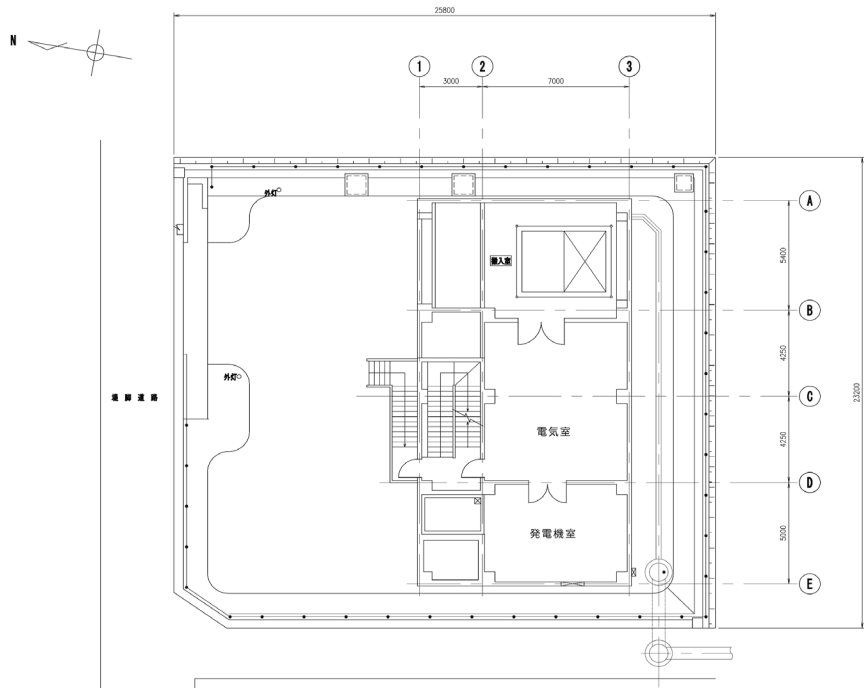
岩手県北上川上流流域下水道事務所	
一関浄化センター維持管理業務委託	
29	一関浄化センター単線結線図(水処理施設 低圧盤③)
令和7, 8, 9年度	
縮尺 NONE	



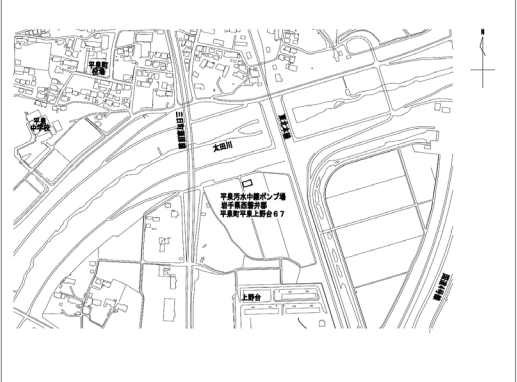
岩手県北上川上流流域下水道事務所	
一関浄化センター維持管理業務委託	
30	一関浄化センター単線結線図(接触タンク棟 低圧盤)
令和7.8.9年度	
縮尺 NONE	



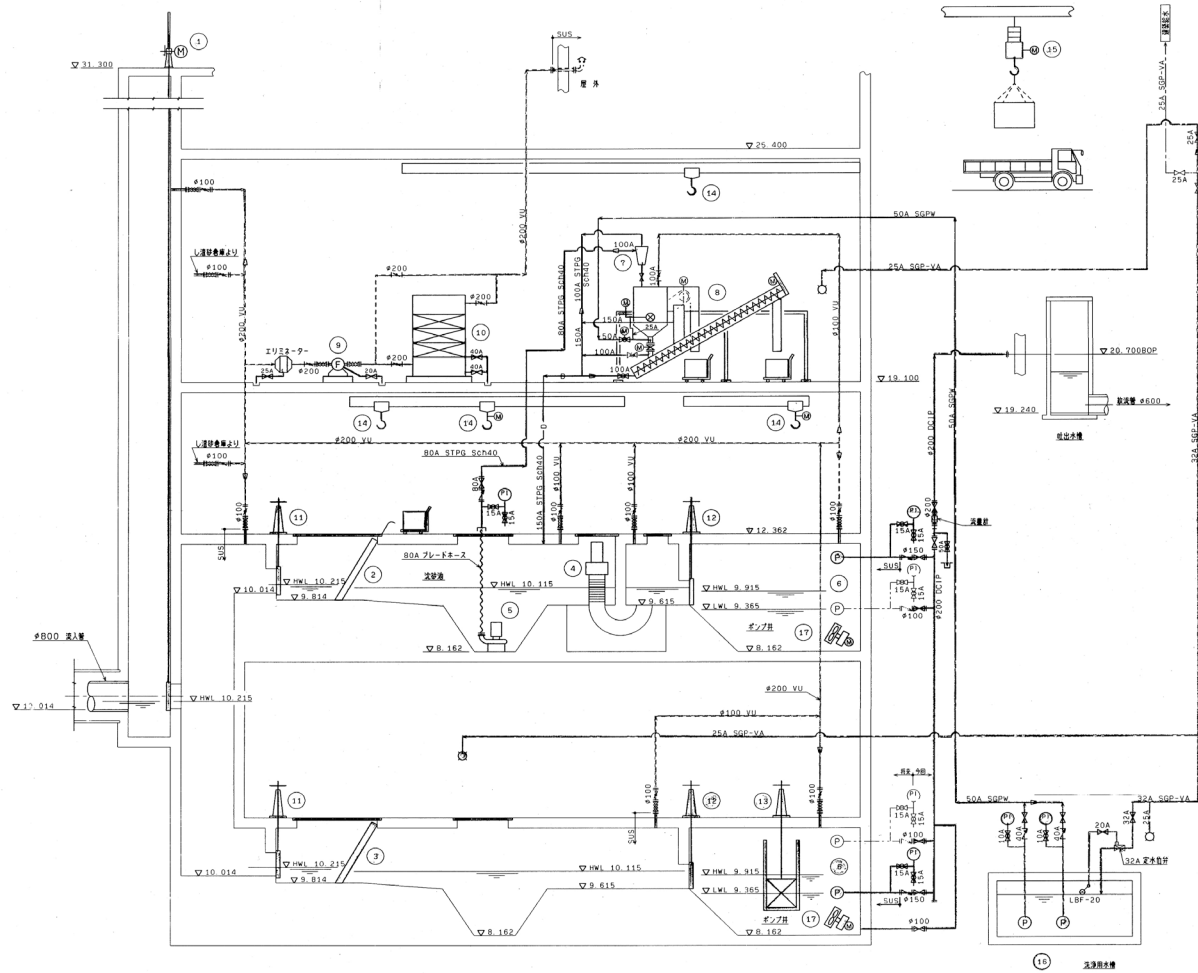
岩手県北上川上流流域下水道事務所	
一関浄化センター維持管理業務委託	
31	一関浄化センター単線結線図(放流ポンプ棟 低圧盤)
令和7, 8, 9年度	
縮尺 NONE	



平泉汚水中継ポンプ場 場内平面図



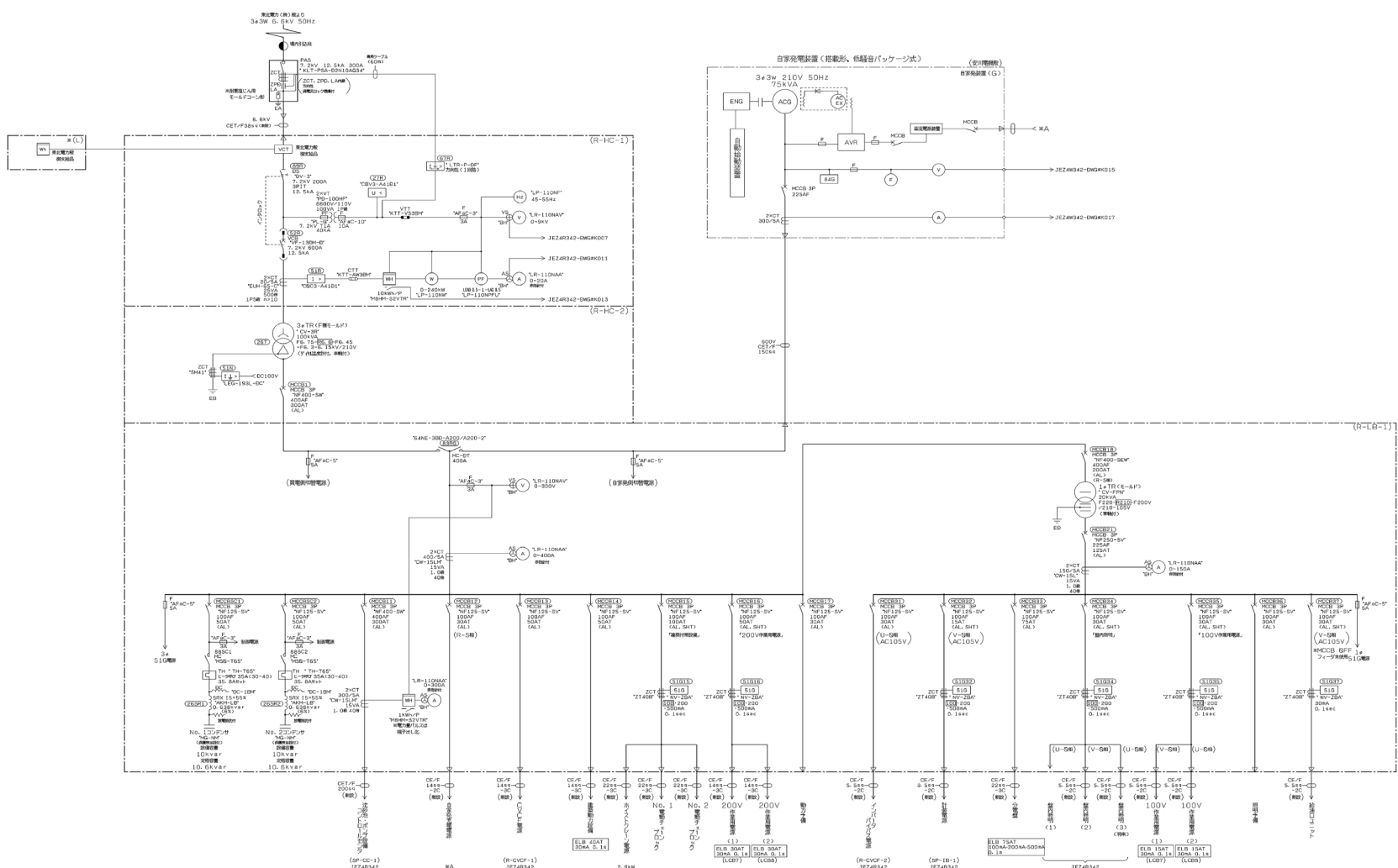
岩手県北上川上流流域下水道事務所	
一関浄化センター維持管理業務委託	
32	平泉中継ポンプ場平面図
令和7, 8, 9年度	
縮尺 NONE	



凡 例			
記号	名 称	記号	名 称
---	汚 泥 管	D=	注 入 弁
----	洗 浄 水 管、給 水 管	F=	逆 止 弁
----	換 気 管	D=	ボ ー ル 弁
—○—	排 水 管	⊙	電 動 弁・ル 弁
—(P)—	ボ ン 浦	⊙	電 動 注 入 弁
(M)	電 動 機	F=	タンバ ー
⊙	洗 浄 水 管 (取 扱 部)	○	給 水 栓
(C)	圧 力 計	H=	ル ー ズ 管 継 ぎ
		⊞	必 ず 継 ぎ 手

番号	名 称	型 式	仕 様	材 質	数 量	備 考
1	取入ゲート	電動スリ式ゲート	φ800x1.5xW	1	1	緊急閉鎖機付
2	粗目スクリーン	手動式(兼手用)	目弁 100mmx60°	1	1	コンテナ(0.3m³)
3	パイプスクリーン	手動式	目弁 25mmx60°	1	1	
4	電機機	回転ドラム式	9100mm/φ10.75xW	1	1	
5	洗水ポンプ	遠送スクリーン用 水中ポンプ	φ80x0.45m/φ130mm/7.5kW	1	1	可搬式
6	汚水ポンプ(汚水)	遠送スクリーン用 水中ポンプ	φ100x1.185m/φ115mm/7.5kW	2	2	No.2 継ぎ手
7	サイクロン	サイクロン付 スクリーン用	φ150x2.37m/φ115mm/15kW	1	1	No.3 継ぎ手
8	洗浄水ポンプ	機械駆動式	φ200x0.5m/φ115mm/15kW	1	1	コンテナ(0.3m³)
9	電機機	片側ドラム式	1000mm/φ1170mm/Max1.5kW	1	1	
10	電機機	自動スタートリップ式	1000mm/φ	1	1	
11	洗水ポンプ	電動スリ式ゲート	φ600xH600	2	2	
12	洗水ポンプ	電動スリ式ゲート	φ600xH600	2	2	
13	ポンプ付ゲート	電動スリ式ゲート	φ600xH600	1	1	
14	緊急閉鎖機付チェーンロック	電動チェーンロック	1.010m/φ9mm/1.5kW	1	1	汚水ポンプ取上機
		電動チェーンロック	1.010m/φ9mm/1.5kW	1	1	洗水ポンプ取上機
		手動チェーンロック	1.010m/φ5m	1	1	緊急閉鎖機取上機
		手動チェーンロック	1.010m/φ9m	1	1	緊急閉鎖機
15	クレーン	ワンボデー吊り下げ式 手動チェーンロック	φ1000mm/吊り上げ力 2.4kW 幅 0.5xW.幅 0.25xW/2	1	1	
16	洗水ポンプ	水中ポンプ	φ40x0.15m/φ125mm/1.5kW	1	1	継ぎ手
17	水中ポンプ	中流ポンプ	φ220x0.9xW	2	2	No.1 No.2

岩手県北上川上流流域下水道事務所
 一関浄化センター維持管理業務委託
 33 平泉中継ポンプ場フローシート
 令和7, 8, 9年度
 縮尺 NONE



岩手県北上川上流流域下水道事務所
 一関浄化センター維持管理業務委託
 34 平泉中継ポンプ場単線結線図
 令和7, 8, 9年度
 縮尺 NONE