

令和2年度版

岩手県林業の指標

令和4年3月

岩 手 県

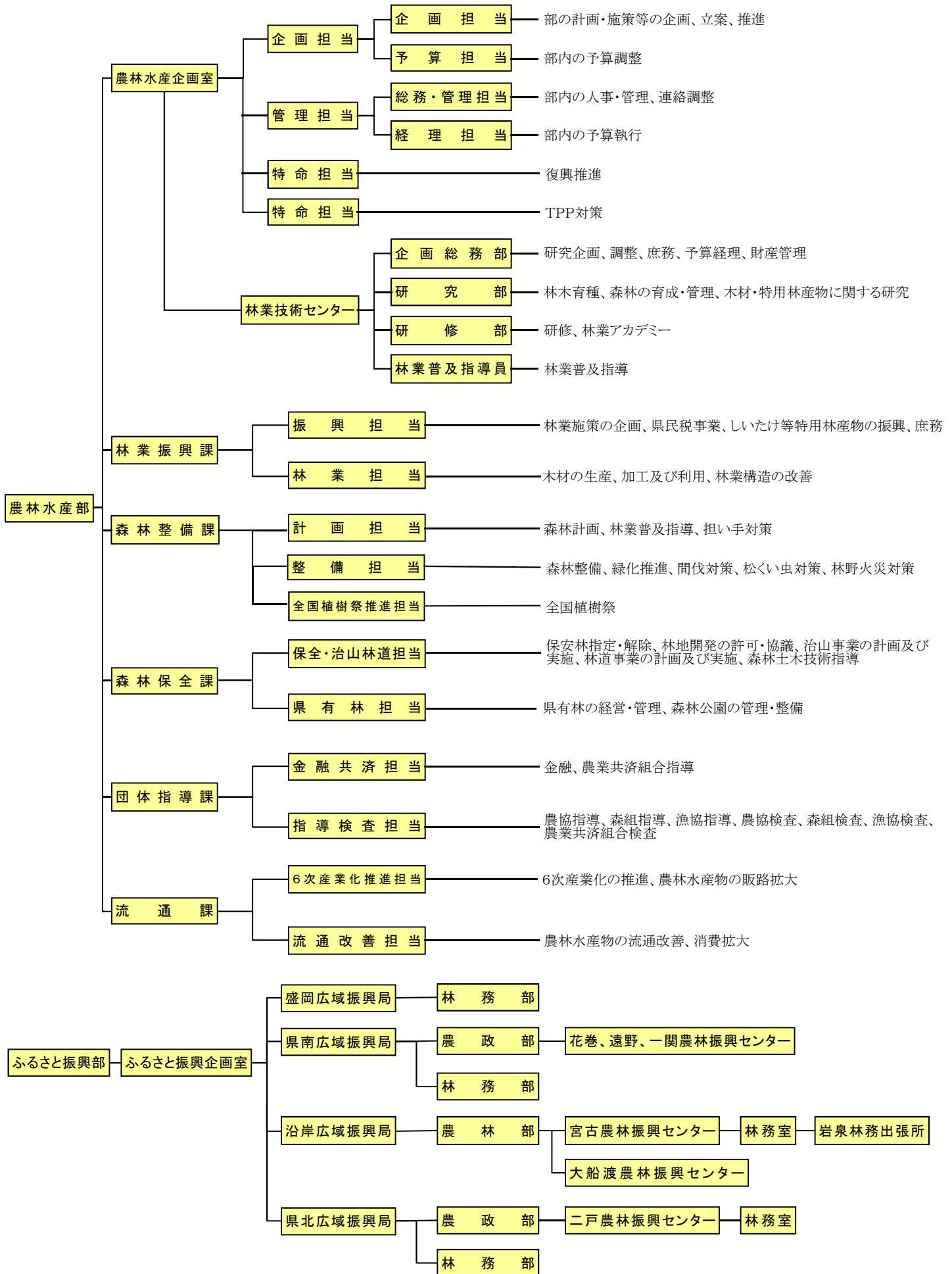
凡 例

1. 岩手県林業の指標は、各事業の実施報告、関係台帳及び定期調査報告書等により作成した。
2. 単位は、原則として ha、m³、km、kg、t、千円等に止め、単位未満は四捨五入とした。
なお、単位に満たないものは「0」、該当ないものを「-」でそれぞれ示した。

岩手県林業基本計画流域圏及び広域振興局等管内図 (令和2年4月1日現在)



林業行政機構（令和2年4月1日）



令和2年度版 岩手県林業の指標 掲載指標一覧

1 本県林業の地位（全国対比）

1-1	森林資源
1-2	造林
1-3	林産物
1-4	林道網
1-5	林業労働

2 森林づくり

(1) 森林計画

2-1-1	地域森林計画区域及び計画期間
2-1-2	流域圏別・市町村別森林面積総括表
2-1-3	流域圏別民有林面積・蓄積
2-1-4	流域圏別・市町村別民有林面積
2-1-5	流域圏別・市町村別民有林蓄積
2-1-6	流域圏別・齢級別森林面積
2-1-7	森林経営計画認定実績

(2) 造林

2-2-1	樹種別・施行主体別造林実績
2-2-2	経営主体別造林実績
2-2-3	施行主体別・資金別造林実績
2-2-4	広域振興局等別・市町村別・造林種別造林実績
2-2-5	樹種別広葉樹造林実績（森林整備事業）
2-2-6	国有林野における分収造林に係る造林実績（森林整備事業）

(3) 間伐

2-3-1	間伐実施状況
2-3-2	樹種別・齢級別間伐実施状況
2-3-3	広域振興局等別間伐材の生産・流通量
2-3-4	広域振興局等別間伐材の主な用途別利用状況
2-3-5	広域振興局等別間伐材の樹種別・取扱別流通量
2-3-6	間伐対象森林の現況

(4) 育種

2-4-1	広域振興局等別精英樹選出状況
2-4-2	流域圏別気象害抵抗性等次代検定林設定実績
2-4-3	広域振興局等別指定採取源（普通母樹・母樹林）指定実績
2-4-4	採種徳園の現状と生産実績
2-4-5	経営体別・経営規模別苗畑現況
2-4-6	樹苗需給状況
2-4-7	広域振興局等別樹苗需給実績

(5) 公有林等

2-5-1	実施主体別分収造林実績
-------	-------------

(6) 県有林

2-6-1	流域圏別県有林面積とha当り蓄積
2-6-2	県有林の林産物収穫実績
2-6-3	事業種別県有林面積・蓄積
2-6-4	流域圏別・広域振興局等別・市町村別県有林面積・蓄積

(7) 市町村、財産区、一部管理組合

2-7-1	市町村、財産区、一部事務組合の管理形態
2-7-2	流域圏別・経営体別公有林面積（直営林）

(8) 林道

2-8-1	民有林林道現況
2-8-2	民有林林内道路現況
2-8-3	災害復旧事業実績

(9) 保安林

2-9-1	流域圏別保安林面積
2-9-2	広域振興局等別・流域圏別・単位区域別民有保安林面積

(10) 治山

2-10-1	民有林治山事業年度別計画と実績（国庫補助事業）
2-10-2	年度別・事項別民有林治山事業の実績（国庫補助事業）
2-10-3	県単独治山事業実績

(11) 林地保全

2-11-1	年度別・種類別林地開発許可実績
2-11-2	広域振興局等別・項目別林地開発許可実績
2-11-3	広域振興局等別・項目別林地開発協議実績

(12) 森林保護	
2-12-1	森林被害状況
2-12-2	森林被害防除実績（補助）
2-12-3	年次別林野火災発生件数、焼損面積、被害金額
2-12-4	森林国営保険の契約及び支払状況
(13) 流域管理	
2-13-1	流域森林・林業活性化センターの設置状況
(14) 国有林野	
2-14-1	国有林の森林資源
2-14-2	流域圏別・広域振興局等別・市町村別・林種別国有林野面積・蓄積
2-14-3	流域圏別・広域振興局等別・市町村別・林種別官行造林面積
3 林産物	
(1) 素材生産量	
3-1-1	素材生産量
(2) 外材入荷量	
3-2-1	外材入荷量
(3) 木材需要	
3-3-1	県内素材需要量
3-3-2	製材品出荷量（用途別）
3-3-3	製材品出荷量（国産材・外材別）
3-3-4	製材用素材消費量及び製材品出荷量等
3-3-5	製材用素材（国産材）の樹種別、県内材・県外材別需要量
3-3-6	流域圏別・広域振興局等別素材生産量（推定）
3-3-7	木材（素材）市場の年間取扱数量
3-3-8	素材需給実績
3-3-9	木材チップ生産量（入手区分別）
3-3-10	木材チップ生産量（針葉樹・広葉樹別）
3-3-11	構造別新設住宅着工戸数の推移
3-3-12	間伐材の利用実績
(4) 木材産業	
3-4-1	木材加工工場の推移
3-4-2	製材工場の推移（7.5kw以上）
(5) 特用林産物	
3-5-1	しいたけ生産量
3-5-2	主な特用林産物の生産量等
3-5-3	製炭従事者数
3-5-4	流域圏別・広域振興局等別木炭生産量
4 林業事業体等	
(1) 林業事業体	
4-1-1	森林組合と組合員の所有面積等
4-1-2	生産森林組合と経営面積等
4-1-3	森林組合の事業実績
4-1-4	森林組合森林造成事業
4-1-5	生産森林組合造林実績
4-1-6	生産森林組合種目別生産販売実績
4-1-7	組織形態別経営体数
(2) 林業従事者	
4-2-1	林業従事者数（年間従事日数60日以上）
4-2-2	森林組合作業班
(3) 林業機械	
4-3-1	林業機械器具導入実績
(4) 林業経営	
4-4-1	保有山林面積規模別林家数
4-4-2	私有林、民有林別造林面積
(5) 入会林野	
4-5-1	入会林野等整備の許可（整備完了）実績
5 林業金融	
5-1	日本政策金融公庫資金融資実績
5-2	木材産業等高度化推進資金貸付実績
5-3	林業・木材産業改善資金貸付実績
5-4	農林漁業信用基金による債務保証
6 その他	
6-1	緑化センター月別利用者数
6-2	普及職員配置状況
6-3	普及指導職員研修実施状況
6-4	緑の少年団の推移
6-5	林業研究グループ等の推移
6-6	研究課題