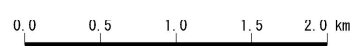




業務箇所

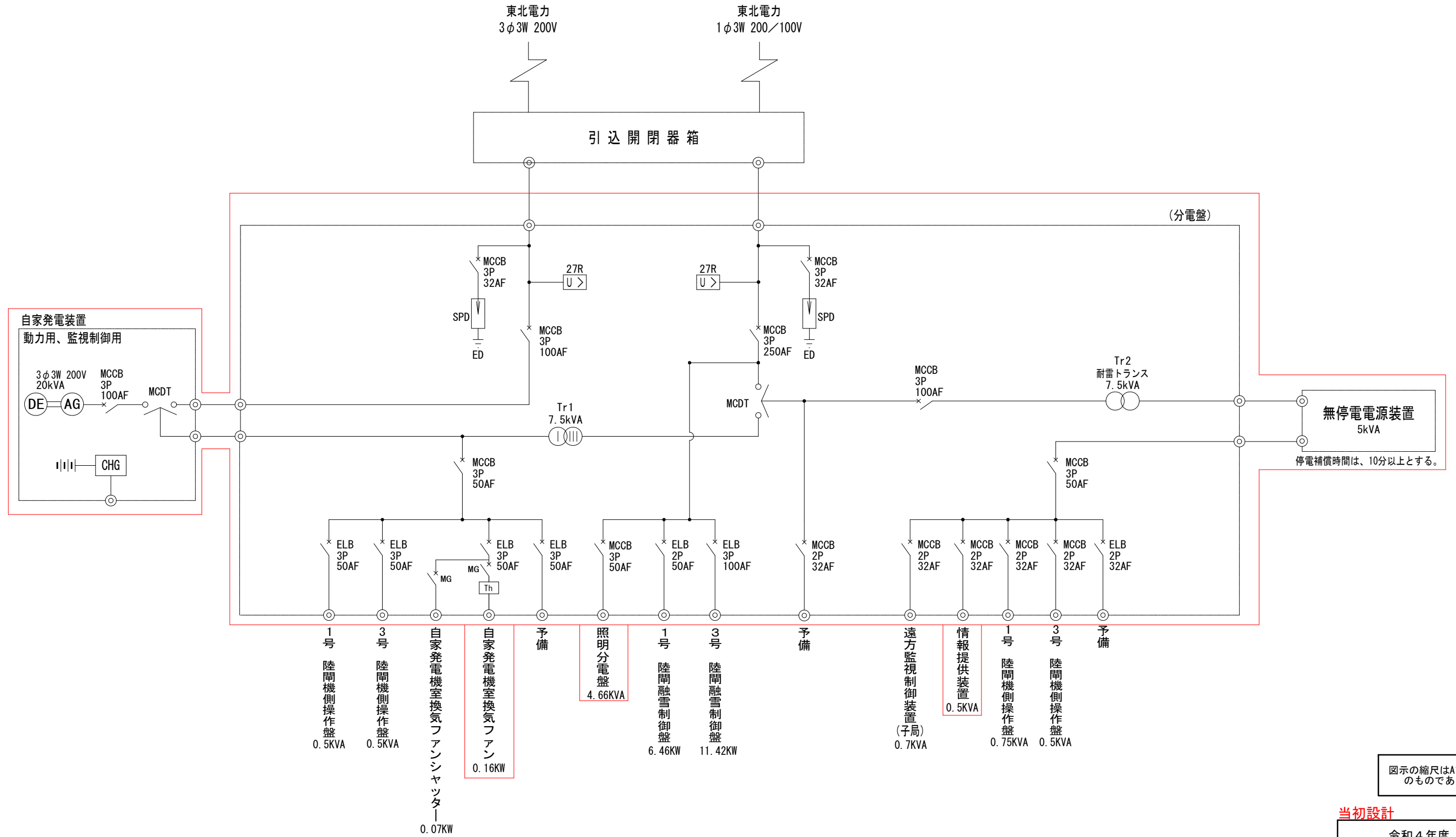


1:50000

この地図の作成に当たっては、国土院院長の承認を得て、同院発行の2万5千分の1地形図を使用した。(承認番号 平22業便、第214-26939号) J

# 種市漁港海岸単線結線図

S=1:100



図示の縮尺はA1サイズ時のものである。

当初設計  
令和4年度  
種市漁港海岸ほか陸間  
(安全周知設備)  
保守点検業務委託  
全2葉のうち1号  
縮尺 S=1:100  
種市漁港海岸単線結線図  
岩手県



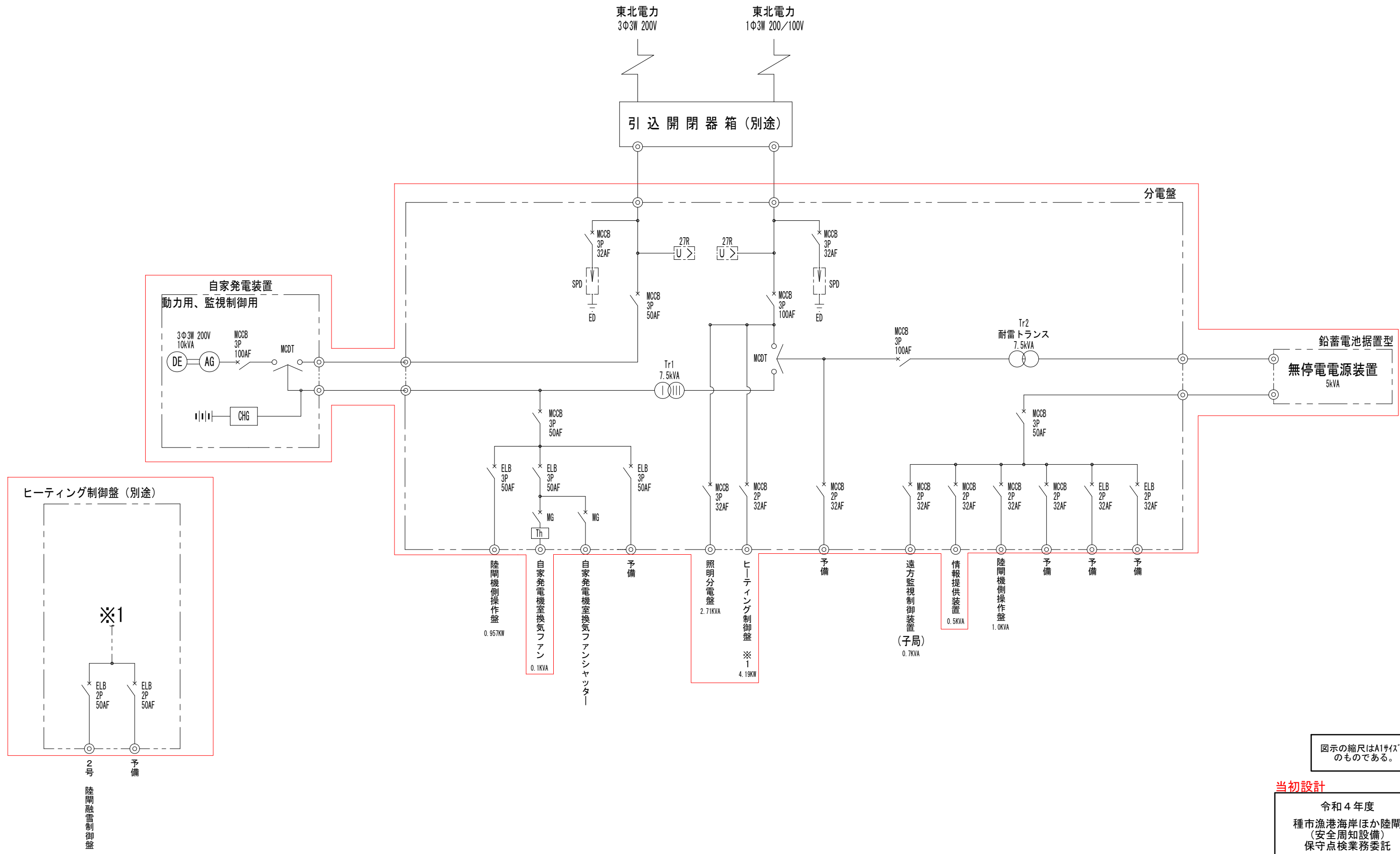
業務箇所

0.0 0.5 1.0 1.5 2.0 km

1:50000

この地図の作成に当たっては、国土院院長の承認を得て、同院発行の2万5千分の1地形図を使用した。(承認番号 平22業使、第214-26939号) J

# 久喜漁港海岸単線結線図 S=1:100



図示の縮尺はA1サイズ時のものである。

**当初設計**

令和4年度  
 種市漁港海岸ほか陸開  
 (安全周知設備)  
 保守点検業務委託  
 全2葉のうち2号  
 縮尺 S=1:100  
 久喜漁港海岸単線結線図  
 岩手県