

令和3年度版

岩手県林業の指標

令和5年3月

岩 手 県

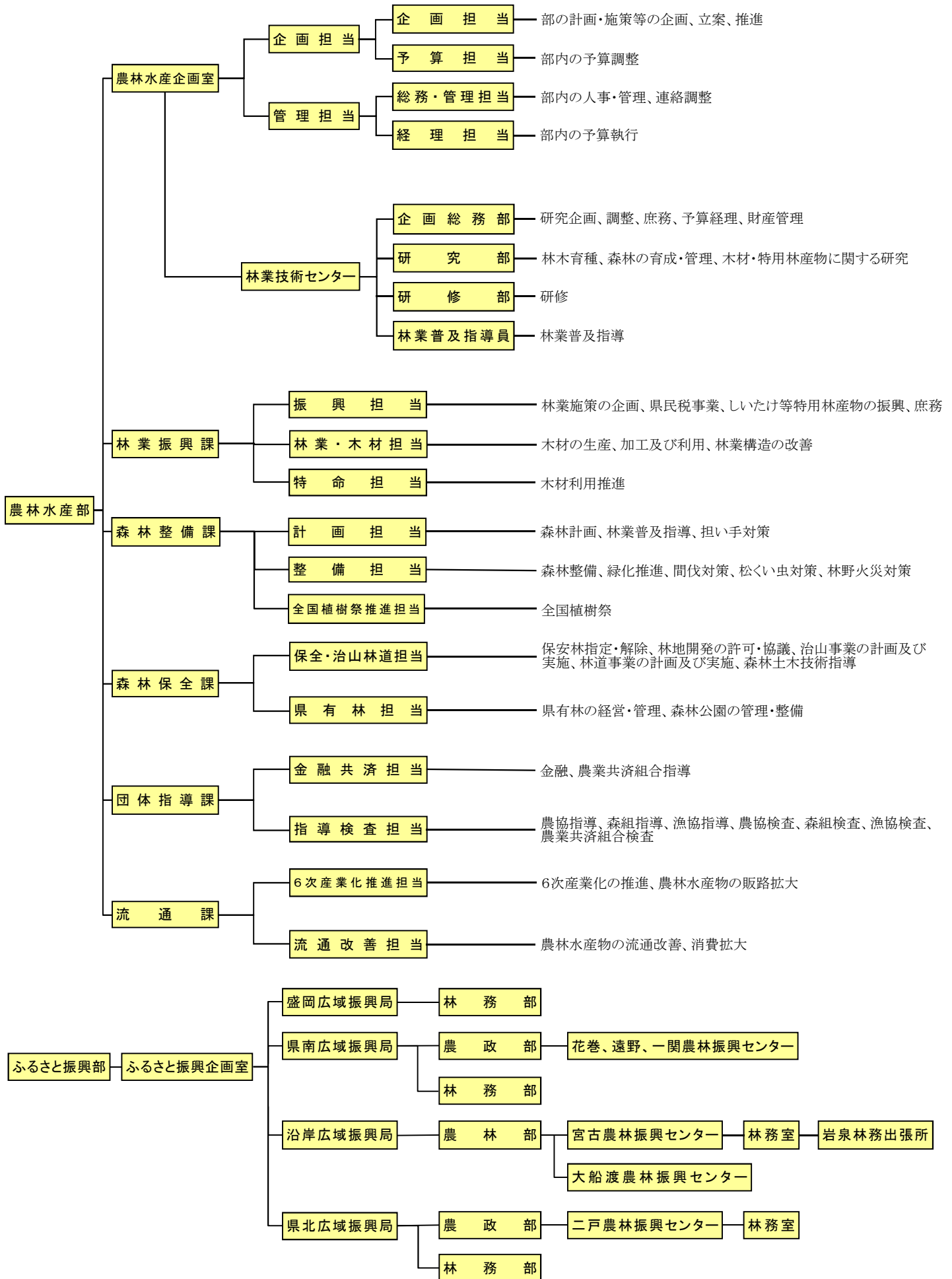
凡 例

1. 岩手県林業の指標は、各事業の実施報告、関係台帳及び定期調査報告書等により作成した。
2. 単位は、原則として ha、m³、km、kg、t、千円等に止め、単位未満は四捨五入とした。
なお、単位に満たないものは「0」、該当ないものを「-」でそれぞれ示した。

岩手県林業基本計画流域圏及び広域振興局等管内図 (令和3年4月1日現在)



林業行政機構（令和3年4月1日）



令和3年度版 岩手県林業の指標 掲載指標一覧

1 本県林業の地位（全国対比）

| | |
|-----|------|
| 1-1 | 森林資源 |
| 1-2 | 造林 |
| 1-3 | 林産物 |
| 1-4 | 林道網 |
| 1-5 | 林業労働 |

2 森林づくり

(1) 森林計画

| | |
|-------|------------------|
| 2-1-1 | 地域森林計画区域及び計画期間 |
| 2-1-2 | 流域圏別・市町村別森林面積総括表 |
| 2-1-3 | 流域圏別民有林面積・蓄積 |
| 2-1-4 | 流域圏別・市町村別民有林面積 |
| 2-1-5 | 流域圏別・市町村別民有林蓄積 |
| 2-1-6 | 流域圏別・齢級別森林面積 |
| 2-1-7 | 森林経営計画認定実績 |

(2) 造林

| | |
|-------|-----------------------------|
| 2-2-1 | 樹種別・施行主体別造林実績 |
| 2-2-2 | 経営主体別造林実績 |
| 2-2-3 | 施行主体別・資金別造林実績 |
| 2-2-4 | 広域振興局等別・市町村別・造林種別造林実績 |
| 2-2-5 | 樹種別広葉樹造林実績（森林整備事業） |
| 2-2-6 | 国有林野における分収造林に係る造林実績（森林整備事業） |

(3) 間伐

| | |
|-------|-----------------------|
| 2-3-1 | 間伐実施状況 |
| 2-3-2 | 樹種別・齢級別間伐実施状況 |
| 2-3-3 | 広域振興局等別間伐材の生産・流通量 |
| 2-3-4 | 広域振興局等別間伐材の主な用途別利用状況 |
| 2-3-5 | 広域振興局等別間伐材の樹種別・取扱別流通量 |
| 2-3-6 | 間伐対象森林の現況 |

(4) 育種

| | |
|-------|----------------------------|
| 2-4-1 | 広域振興局等別精英樹選出状況 |
| 2-4-2 | 流域圏別気象害抵抗性等次代検定林設定実績 |
| 2-4-3 | 広域振興局等別指定採取源（普通母樹・母樹林）指定実績 |
| 2-4-4 | 採種圃の現状と生産実績 |
| 2-4-5 | 経営体別・経営規模別苗畑現況 |
| 2-4-6 | 樹苗需給状況 |
| 2-4-7 | 広域振興局等別樹苗需給実績 |

(5) 公有林等

| | |
|-------|-------------|
| 2-5-1 | 実施主体別分収造林実績 |
|-------|-------------|

(6) 県有林

| | |
|-------|---------------------------|
| 2-6-1 | 流域圏別県有林面積とha当り蓄積 |
| 2-6-2 | 県有林の林産物収穫実績 |
| 2-6-3 | 事業種別県有林面積・蓄積 |
| 2-6-4 | 流域圏別・広域振興局等別・市町村別県有林面積・蓄積 |

(7) 市町村、財産区、一部管理組合

| | |
|-------|---------------------|
| 2-7-1 | 市町村、財産区、一部事務組合の管理形態 |
| 2-7-2 | 流域圏別・経営体別公有林面積（直営林） |

(8) 林道

| | |
|-------|-----------|
| 2-8-1 | 民有林林道現況 |
| 2-8-2 | 民有林林内道路現況 |
| 2-8-3 | 災害復旧事業実績 |

(9) 保安林

| | |
|-------|---------------------------|
| 2-9-1 | 流域圏別保安林面積 |
| 2-9-2 | 広域振興局等別・流域圏別・単位区域別民有保安林面積 |

(10) 治山

| | |
|--------|---------------------------|
| 2-10-1 | 民有林治山事業年度別計画と実績（国庫補助事業） |
| 2-10-2 | 年度別・事項別民有林治山事業の実績（国庫補助事業） |
| 2-10-3 | 県単独治山事業実績 |

(11) 林地保全

| | |
|--------|---------------------|
| 2-11-1 | 年度別・種類別林地開発許可実績 |
| 2-11-2 | 広域振興局等別・項目別林地開発許可実績 |
| 2-11-3 | 広域振興局等別・項目別林地開発協議実績 |

| | |
|------------------|--------------------------------|
| (12) 森林保護 | |
| 2-12-1 | 森林被害状況 |
| 2-12-2 | 森林被害防除実績（補助） |
| 2-12-3 | 年次別林野火災発生件数、焼損面積、被害金額 |
| 2-12-4 | 森林保険の契約及び支払状況 |
| (13) 流域管理 | |
| 2-13-1 | 流域森林・林業活性化センターの設置状況 |
| (14) 国有林野 | |
| 2-14-1 | 国有林の森林資源 |
| 2-14-2 | 流域圏別・広域振興局等別・市町村別・林種別国有林野面積・蓄積 |
| 2-14-3 | 流域圏別・広域振興局等別・市町村別・林種別官行造林面積 |
| 3 林産物 | |
| (1) 素材生産量 | |
| 3-1-1 | 素材生産量 |
| (2) 外材入荷量 | |
| 3-2-1 | 外材入荷量 |
| (3) 木材需要 | |
| 3-3-1 | 県内素材需要量 |
| 3-3-2 | 製材品出荷量（用途別） |
| 3-3-3 | 製材品出荷量（国産材・外材別） |
| 3-3-4 | 製材用素材消費量及び製材品出荷量等 |
| 3-3-5 | 製材用素材（国産材）の樹種別、県内材・県外材別需要量 |
| 3-3-6 | 流域圏別・広域振興局等別素材生産量（推定） |
| 3-3-7 | 木材（素材）市場の年間取扱数量 |
| 3-3-8 | 素材需給実績 |
| 3-3-9 | 木材チップ生産量（入手区分別） |
| 3-3-10 | 木材チップ生産量（針葉樹・広葉樹別） |
| 3-3-11 | 構造別新設住宅着工戸数の推移 |
| 3-3-12 | 間伐材の利用実績 |
| (4) 木材産業 | |
| 3-4-1 | 木材加工工場の推移 |
| 3-4-2 | 製材工場の推移（7.5kw以上） |
| (5) 特用林産物 | |
| 3-5-1 | しいたけ生産量 |
| 3-5-2 | 主な特用林産物の生産量等 |
| 3-5-3 | 製炭従事者数 |
| 3-5-4 | 流域圏別・広域振興局等別木炭生産量 |
| 4 林業事業体等 | |
| (1) 林業事業体 | |
| 4-1-1 | 森林組合と組合員の所有面積等 |
| 4-1-2 | 生産森林組合と経営面積等 |
| 4-1-3 | 森林組合の事業実績 |
| 4-1-4 | 森林組合森林造成事業 |
| 4-1-5 | 生産森林組合造林実績 |
| 4-1-6 | 生産森林組合種目別生産販売実績 |
| 4-1-7 | 組織形態別経営体数 |
| (2) 林業従事者 | |
| 4-2-1 | 林業従事者数（年間従事日数60日以上） |
| 4-2-2 | 森林組合作業班 |
| (3) 林業機械 | |
| 4-3-1 | 林業機械器具導入実績 |
| (4) 林業経営 | |
| 4-4-1 | 保有山林面積規模別林家数 |
| 4-4-2 | 私有林、民有林別造林面積 |
| (5) 入会林野 | |
| 4-5-1 | 入会林野等整備の許可（整備完了）実績 |
| 5 林業金融 | |
| 5-1 | 日本政策金融公庫資金融資実績 |
| 5-2 | 木材産業等高度化推進資金貸付実績 |
| 5-3 | 林業・木材産業改善資金貸付実績 |
| 5-4 | 農林漁業信用基金による債務保証 |
| 6 その他 | |
| 6-1 | 緑化センター月別利用者数 |
| 6-2 | 普及職員配置状況 |
| 6-3 | 普及指導職員研修実施状況 |
| 6-4 | 緑の少年団の推移 |
| 6-5 | 林業研究グループ等の推移 |
| 6-6 | 研究課題 |

1 本県林業の地位(全国対比)

【1-1】森林資源

| 項目 | 単位 | 全国 | 岩手県 | 対比(%) | 調査資料 |
|----------|-----------------|-----------|---------|-------|---|
| 総土地面積 | 千ha | 37,798 | 1,528 | 4.0 | 全国都道府県市区町村別面積(国土地理院)(令和3年1月1日現在) 全国の数値 森林・林業統計要覧 (平成29年3月31日現在) 岩手県の数値 [民有林]森林整備課 (令和3年3月31日現在) [国有林] 林野庁所管(令和3年3月31日現在) 他省庁所管(平成29年3月31日現在) |
| 森林面積 | 千ha | 25,048 | 1,175 | 4.7 | |
| 内国有林面積 | 千ha | 7,659 | 393 | 5.1 | |
| 内民有林面積 | 千ha | 17,389 | 782 | 4.5 | |
| 民有林人工林面積 | 千ha | 7,916 | 327 | 4.1 | |
| 民有林人工林率 | % | 45.5% | 41.7% | — | |
| 森林蓄積 | 千m ³ | 5,241,502 | 253,034 | 4.8 | |
| 内国有林蓄積 | 千m ³ | 1,225,927 | 60,953 | 5.0 | |
| 内民有林蓄積 | 千m ³ | 4,015,575 | 192,081 | 4.8 | |

注:調査年度が異なるため、全国対比は参考数値である。

注:四捨五入の関係で、計が合わないことがある。

注:国有林面積・蓄積には、林野庁所管以外のその他省庁分を含む。「森林資源の現況」(林野庁)を参照。

担当:林業振興課、森林整備課

【1-2】造林

| 項目 | 単位 | 全国 | 岩手県 (全国順位) | 全国1位の道県 | 調査資料 |
|---------|----|--------|---------------|-------------|-----------------|
| 造林面積 | ha | 22,777 | 1,087 (4) | 9,025 (北海道) | } 2022森林・林業統計要覧 |
| 内 民有林造林 | ha | 19,560 | 1,025 (3) | 8,673 (北海道) | |

注1: 造林面積には国有林造林を含まない。(民有林、(国研)森林研究・整備機構森林整備センター(管理面積)の合計)

注2: 民有林造林には(国研)森林研究・整備機構森林整備センターによる造林を含まない。

担当: 森林整備課

【1-3】林産物

| 項目 | 単位 | 全国 | 岩手県 (全国順位) | 全国1位の道県 | 調査資料 |
|----------|-----------------|--------|---------------|-------------|----------------|
| 素材生産量 | 千m ³ | 19,882 | 1,355 (3) | 2,850 (北海道) | } 令和2年木材統計 |
| 内 針葉樹材 | 千m ³ | 18,037 | 1,112 (3) | 2,314 (北海道) | |
| 内 広葉樹材 | 千m ³ | 1,845 | 243 (2) | 536 (北海道) | |
| 乾しいたけ生産量 | トン | 2,302 | 120 (4) | 916 (大分) | } 令和2年特用林産基礎資料 |
| 生しいたけ生産量 | トン | 70,280 | 4,734 (3) | 7,912 (徳島) | |
| 木炭生産量 | トン | 7,827 | 2,118 (1) | 2,118 (岩手) | |

注1:全国対比の関係で、対比可能な最新資料を使用した。

注2:木炭は、黒炭、白炭の合計。

担当:林業振興課

【1-4】林道網

| 項目 | 単位 | 全国 | 岩手県 (全国順位) | 全国1位の道県 | 調査資料 |
|---------|----|---------|---------------|--------------|----------------|
| 林道総延長 | km | 139,770 | 5,937 (4) | 23,920 (北海道) | }2022森林・林業統計要覧 |
| 内 国有林林道 | km | 46,278 | 2,388 (4) | 16,406 (北海道) | |
| 内 民有林林道 | km | 93,493 | 3,549 (5) | 7,514 (北海道) | |

注:全国対比の関係で、対比可能な最新資料を使用した。

担当:森林保全課

【1-5】林業労働

| 項目 | 単位 | 全国 | 岩手県 (全国順位) | 全国1位の道県 | 調査資料 |
|-------------------------|----|--------|---------------|-------------|--------------|
| 15才以上林業就業者数 | 人 | 60,738 | 2,941 (3) | 6,448 (北海道) | 令和2年国勢調査 |
| 年間150日以上雇われ 林業に従事した者 | 人 | 16,945 | 888 (3) | 1,996 (北海道) | 2020年農林業センサス |

注:全国対比の関係で、対比可能な最新資料を使用した。

担当:森林整備課

2 森林づくり

(1) 森林計画

【2-1-1】森林計画区域及び計画期間

| 森林計画区 | 計画期間 | 民有林面積 | 区域内市町村 |
|--------|------------------|---------|---------------------------------------|
| 北上川上流 | 令和3年度～ 令和12年度 | 101,627 | 盛岡市、滝沢市、岩手町、雫石町、紫波町、矢巾町 |
| 北上川中流 | 平成30年度～ 令和9年度 | 203,005 | 花巻市、北上市、奥州市、一関市、遠野市、西和賀町、 金ヶ崎町、平泉町 |
| 大槌・気仙川 | 令和2年度～ 令和11年度 | 102,943 | 大船渡市、陸前高田市、釜石市、住田町、大槌町 |
| 久慈・閉伊川 | 平成29年度～ 令和8年度 | 240,625 | 宮古市、山田町、岩泉町、田野畑村、久慈市、 洋野町、野田村、普代村 |
| 馬淵川上流 | 令和元年度～ 令和10年度 | 134,204 | 二戸市、一戸町、九戸村、軽米町、葛巻町、八幡平市 |

資料: 森林整備課(令和2年度末現在有効な地域森林計画書による)

担当: 森林整備課

【2-1-2】流域圏別・市町村別森林面積総括表(令和2年度)

(単位:面積:ha、森林率:%、人工林率:%)

| 流域圏 | 市町村名 | 区域面積 (A) | 森 林 面 積 | | | 森林率 (E=D/A ×100) | 民有林人 工林面積 (F) | 民有林人 工林率(G= F/C×100) |
|------------|-----------|-------------|---------|-----------|----------|------------------------|---------------------|----------------------------|
| | | | 国有林(B) | 民有林(C) | 計(D=B+C) | | | |
| 北上川上流域圏 | 盛岡市 | 88,647 | 16,848 | 48,022 | 64,870 | 73.2 | 21,718 | 45.2 |
| | 八幡平市 | 86,230 | 45,492 | 23,194 | 68,686 | 79.7 | 11,257 | 48.5 |
| | 滝沢市 | 18,246 | 1,831 | 5,552 | 7,383 | 40.5 | 2,364 | 42.6 |
| | 雫石町 | 60,882 | 32,223 | 17,332 | 49,555 | 81.4 | 7,164 | 41.3 |
| | 葛巻町 | 43,496 | 757 | 36,034 | 36,791 | 84.6 | 14,937 | 41.5 |
| | 岩手町 | 36,046 | 5,422 | 21,576 | 26,998 | 74.9 | 9,424 | 43.7 |
| | 紫波町 | 23,898 | 5,098 | 8,530 | 13,628 | 57.0 | 3,417 | 40.1 |
| | 矢巾町 | 6,732 | 1,001 | 615 | 1,615 | 24.0 | 249 | 40.5 |
| | 小計 | 364,177 | 108,670 | 160,855 | 269,526 | 74.0 | 70,529 | 43.8 |
| | 北上川上流域圏計 | 364,177 | 108,670 | 160,855 | 269,526 | 74.0 | 70,529 | 43.8 |
| 北上川中流域圏 | 奥州市 | 99,330 | 24,170 | 34,491 | 58,661 | 59.1 | 16,262 | 47.1 |
| | 金ヶ崎町 | 17,976 | 2,898 | 4,345 | 7,243 | 40.3 | 2,548 | 58.6 |
| | 小計 | 117,306 | 27,068 | 38,836 | 65,904 | 56.2 | 18,810 | 48.4 |
| | 花巻市 | 90,839 | 27,407 | 32,225 | 59,633 | 65.6 | 15,413 | 47.8 |
| | 北上市 | 43,755 | 18,015 | 6,944 | 24,959 | 57.0 | 2,826 | 40.7 |
| | 西和賀町 | 59,074 | 39,322 | 13,943 | 53,265 | 90.2 | 6,131 | 44.0 |
| | 小計 | 193,668 | 84,745 | 53,113 | 137,857 | 71.2 | 24,370 | 45.9 |
| | 遠野市 | 82,597 | 29,524 | 38,880 | 68,404 | 82.8 | 20,434 | 52.6 |
| | 小計 | 82,597 | 29,524 | 38,880 | 68,404 | 82.8 | 20,434 | 52.6 |
| | 一関市 | 125,642 | 10,241 | 69,472 | 79,712 | 63.4 | 31,466 | 45.3 |
| 平泉町 | 6,339 | 382 | 2,704 | 3,085 | 48.7 | 1,162 | 43.0 | |
| 小計 | 131,981 | 10,623 | 72,175 | 82,798 | 62.7 | 32,628 | 45.2 | |
| 北上川中流域圏計 | 525,552 | 151,959 | 203,005 | 354,964 | 67.5 | 96,242 | 47.4 | |
| 大槌・気仙川流域圏 | 釜石市 | 44,035 | 10,001 | 29,318 | 39,319 | 89.3 | 13,583 | 46.3 |
| | 大槌町 | 20,042 | 9,018 | 8,765 | 17,783 | 88.7 | 2,929 | 33.4 |
| | 小計 | 64,077 | 19,019 | 38,083 | 57,102 | 89.1 | 16,512 | 43.4 |
| | 大船渡市 | 32,251 | 1,783 | 24,682 | 26,465 | 82.1 | 11,747 | 47.6 |
| | 陸前高田市 | 23,194 | 1,353 | 17,218 | 18,571 | 80.1 | 9,679 | 56.2 |
| | 住田町 | 33,484 | 6,962 | 22,961 | 29,922 | 89.4 | 11,666 | 50.8 |
| | 小計 | 88,929 | 10,098 | 64,860 | 74,959 | 84.3 | 33,093 | 51.0 |
| 大槌・気仙川流域圏計 | 153,006 | 29,117 | 102,943 | 132,060 | 86.3 | 49,604 | 48.2 | |
| 久慈・閉伊川流域圏 | 宮古市 | 125,915 | 32,998 | 82,379 | 115,376 | 91.6 | 27,063 | 32.9 |
| | 山田町 | 26,281 | 13,863 | 9,933 | 23,795 | 90.5 | 4,289 | 43.2 |
| | 細計 | 152,196 | 46,860 | 92,312 | 139,172 | 91.4 | 31,352 | 34.0 |
| | 岩泉町 | 99,236 | 31,095 | 61,299 | 92,394 | 93.1 | 19,966 | 32.6 |
| | 田野畑村 | 15,619 | 1,630 | 11,799 | 13,429 | 86.0 | 3,623 | 30.7 |
| | 細計 | 114,855 | 32,725 | 73,098 | 105,823 | 92.1 | 23,588 | 32.3 |
| | 小計 | 267,051 | 79,586 | 165,409 | 244,995 | 91.7 | 54,940 | 33.2 |
| | 久慈市 | 62,350 | 11,413 | 42,166 | 53,579 | 85.9 | 13,455 | 31.9 |
| | 洋野町 | 30,292 | 518 | 22,330 | 22,849 | 75.4 | 7,401 | 33.1 |
| | 野田村 | 8,080 | 1,895 | 5,023 | 6,918 | 85.6 | 2,428 | 48.3 |
| 普代村 | 6,966 | 280 | 5,697 | 5,977 | 85.8 | 1,748 | 30.7 | |
| 小計 | 107,688 | 14,107 | 75,216 | 89,323 | 82.9 | 25,032 | 33.3 | |
| 久慈・閉伊川流域圏計 | 374,739 | 93,692 | 240,625 | 334,318 | 89.2 | 79,972 | 33.2 | |
| 馬淵川上流域圏 | 二戸市 | 42,042 | 4,318 | 26,857 | 31,175 | 74.2 | 12,610 | 47.0 |
| | 軽米町 | 24,582 | 0 | 18,694 | 18,694 | 76.0 | 6,467 | 34.6 |
| | 九戸村 | 13,402 | 0 | 10,043 | 10,043 | 74.9 | 4,039 | 40.2 |
| | 一戸町 | 30,003 | 2,436 | 19,382 | 21,818 | 72.7 | 7,086 | 36.6 |
| | 小計 | 110,029 | 6,754 | 74,976 | 81,730 | 74.3 | 30,202 | 40.3 |
| 馬淵川上流域圏計 | 110,029 | 6,754 | 74,976 | 81,730 | 74.3 | 30,202 | 40.3 | |
| 合計 | 1,527,501 | 390,193 | 782,405 | 1,172,598 | 76.8 | 326,549 | 41.7 | |

注:市町村、小計、流域圏計、合計の面積値は、四捨五入及び境界未定の関係で一致しない。

注:国有林は、林野庁所管の国有林野と官行造林の計(その他省庁所管分は除く)

担当:林業振興課、森林整備課

【2-1-3】流域圏別民有林面積・蓄積
面積総括(令和2年度)

(単位: ha)

| 区 分 | | 県 計 | 北上川上流 | 北上川中流 | 大槌・気仙川 | 久慈・閉伊川 | 馬淵川上流 |
|---------|---------|---------|---------|---------|---------|---------|--------|
| 総 数 | 総 数 | 782,405 | 160,855 | 203,005 | 102,943 | 240,625 | 74,976 |
| | す ぎ | 144,685 | 22,549 | 57,307 | 29,327 | 21,987 | 13,515 |
| | あかまつ | 148,391 | 29,450 | 37,007 | 17,331 | 50,592 | 14,010 |
| | からまつ | 61,911 | 25,935 | 9,202 | 4,759 | 15,087 | 6,928 |
| | そ の 他 | 4,860 | 1,614 | 1,661 | 946 | 409 | 230 |
| | 計 | 359,846 | 79,547 | 105,177 | 52,363 | 88,076 | 34,683 |
| | 広 葉 樹 | 389,989 | 73,684 | 89,603 | 47,342 | 142,482 | 36,877 |
| 竹 林 | 236 | - | 101 | 115 | 20 | - | |
| 無 立 木 地 | 32,334 | 7,624 | 8,124 | 3,123 | 10,047 | 3,415 | |
| 制 数 | 総 数 | 156,623 | 49,395 | 43,162 | 20,507 | 34,003 | 9,556 |
| | す ぎ | 27,133 | 5,789 | 11,357 | 5,611 | 2,578 | 1,799 |
| | あかまつ | 35,531 | 10,311 | 9,998 | 3,979 | 9,139 | 2,104 |
| | からまつ | 22,093 | 9,780 | 4,437 | 1,556 | 5,136 | 1,185 |
| | そ の 他 | 1,477 | 816 | 287 | 222 | 85 | 67 |
| | 計 | 86,234 | 26,696 | 26,079 | 11,367 | 16,937 | 5,155 |
| | 広 葉 樹 | 65,303 | 21,130 | 15,847 | 8,516 | 15,710 | 4,099 |
| 竹 林 | 8 | - | 1 | 5 | 2 | - | |
| 無 立 木 地 | 5,078 | 1,568 | 1,235 | 618 | 1,354 | 302 | |
| 限 人 工 林 | 総 数 | 81,166 | 24,702 | 24,706 | 10,952 | 16,143 | 4,663 |
| | す ぎ | 27,133 | 5,789 | 11,357 | 5,611 | 2,578 | 1,799 |
| | あかまつ | 29,792 | 8,274 | 8,303 | 3,500 | 8,246 | 1,469 |
| | からまつ | 22,093 | 9,780 | 4,437 | 1,556 | 5,136 | 1,185 |
| | そ の 他 | 1,201 | 549 | 279 | 222 | 84 | 67 |
| | 計 | 80,221 | 24,393 | 24,376 | 10,888 | 16,045 | 4,519 |
| | 広 葉 樹 | 945 | 310 | 330 | 63 | 99 | 143 |
| 天 然 林 | 総 数 | 70,371 | 23,124 | 17,220 | 8,932 | 16,504 | 4,591 |
| | あかまつ | 5,738 | 2,037 | 1,695 | 479 | 892 | 636 |
| | そ の 他 | 275 | 267 | 8 | - | 0 | - |
| 計 | 6,014 | 2,303 | 1,703 | 479 | 893 | 636 | |
| 広 葉 樹 | 64,358 | 20,821 | 15,517 | 8,453 | 15,611 | 3,956 | |
| 普 通 数 | 総 数 | 625,782 | 111,461 | 159,842 | 82,437 | 206,622 | 65,420 |
| | す ぎ | 117,551 | 16,759 | 45,950 | 23,716 | 19,410 | 11,716 |
| | あかまつ | 112,860 | 19,139 | 27,010 | 13,352 | 41,454 | 11,906 |
| | からまつ | 39,817 | 16,154 | 4,765 | 3,204 | 9,951 | 5,743 |
| | そ の 他 | 3,383 | 798 | 1,374 | 724 | 324 | 163 |
| | 計 | 273,612 | 52,851 | 79,098 | 40,996 | 71,139 | 29,528 |
| | 広 葉 樹 | 324,686 | 52,554 | 73,756 | 38,826 | 126,772 | 32,778 |
| 竹 林 | 227 | - | 100 | 109 | 19 | - | |
| 無 立 木 地 | 27,256 | 6,056 | 6,889 | 2,505 | 8,693 | 3,113 | |
| 限 人 工 林 | 総 数 | 245,383 | 45,827 | 71,536 | 38,653 | 63,828 | 25,539 |
| | す ぎ | 117,551 | 16,759 | 45,950 | 23,716 | 19,410 | 11,716 |
| | あかまつ | 81,590 | 12,042 | 18,636 | 10,669 | 32,899 | 7,344 |
| | からまつ | 39,817 | 16,154 | 4,765 | 3,204 | 9,951 | 5,743 |
| | そ の 他 | 3,014 | 464 | 1,354 | 723 | 313 | 160 |
| | 計 | 241,972 | 45,420 | 70,704 | 38,312 | 62,573 | 24,964 |
| | 広 葉 樹 | 3,410 | 407 | 832 | 341 | 1,256 | 575 |
| 天 然 林 | 総 数 | 352,915 | 59,578 | 81,318 | 41,169 | 134,082 | 36,768 |
| | あかまつ | 31,270 | 7,097 | 8,374 | 2,683 | 8,555 | 4,562 |
| | そ の 他 | 369 | 334 | 20 | 1 | 11 | 3 |
| 計 | 31,639 | 7,431 | 8,394 | 2,684 | 8,566 | 4,565 | |
| 広 葉 樹 | 321,276 | 52,147 | 72,924 | 38,485 | 125,517 | 32,203 | |
| 人 工 林 | 総 計 | 326,549 | 70,529 | 96,242 | 49,604 | 79,972 | 30,202 |
| | 針 葉 樹 | 322,193 | 69,813 | 95,080 | 49,200 | 78,617 | 29,483 |
| | 広 葉 樹 | 4,356 | 716 | 1,162 | 405 | 1,354 | 718 |
| 天 然 林 | 総 計 | 423,287 | 82,702 | 98,538 | 50,101 | 150,587 | 41,359 |
| | 針 葉 樹 | 37,653 | 9,734 | 10,097 | 3,163 | 9,459 | 5,200 |
| | 広 葉 樹 | 385,634 | 72,968 | 88,441 | 46,938 | 141,128 | 36,159 |

資料: 岩手県森林計画実行調査(森林整備課)

注1 面積について四捨五入のため、計と内訳の計が一致しない場合がある。

注2 伐採跡地を含む。

担当: 森林整備課

蓄積総括(令和2年度)

(単位: m³)

| 区 分 | | 県 計 | 北上川上流 | 北上川中流 | 大槌・気仙川 | 久慈・閉伊川 | 馬淵川上流 |
|-------------|-------------|-------------|------------|------------|------------|------------|------------|
| 総 数 | 総 数 | 192,081,439 | 35,374,308 | 61,235,009 | 29,891,654 | 48,727,123 | 16,853,345 |
| | 針 葉 樹 | 67,445,343 | 9,335,214 | 28,852,742 | 15,495,011 | 8,318,411 | 5,443,965 |
| | す ぎ | 49,254,354 | 8,663,763 | 14,390,508 | 6,760,628 | 15,113,182 | 4,326,273 |
| | あかまつ | 14,585,091 | 6,280,997 | 2,118,297 | 1,029,206 | 3,402,896 | 1,753,695 |
| | からまつ | 1,514,043 | 785,879 | 329,726 | 246,833 | 90,989 | 60,616 |
| | そ の 他 | 132,798,831 | 25,065,853 | 45,691,273 | 23,531,678 | 26,925,478 | 11,584,549 |
| | 計 | 59,282,608 | 10,308,455 | 15,543,736 | 6,359,976 | 21,801,645 | 5,268,796 |
| 広 葉 樹 | - | - | - | - | - | - | |
| 竹 林 | - | - | - | - | - | - | |
| 無 立 木 地 | - | - | - | - | - | - | |
| 制 限 林 | 総 数 | 38,450,063 | 10,687,402 | 12,724,646 | 5,707,148 | 7,107,825 | 2,223,042 |
| | 針 葉 樹 | 11,781,328 | 2,218,229 | 5,282,387 | 2,716,240 | 820,889 | 743,583 |
| | す ぎ | 11,342,443 | 2,900,835 | 3,760,389 | 1,464,556 | 2,630,118 | 586,545 |
| | あかまつ | 4,846,382 | 2,213,037 | 959,531 | 309,837 | 1,088,516 | 275,461 |
| | からまつ | 555,811 | 375,490 | 73,219 | 63,251 | 20,440 | 23,411 |
| | そ の 他 | 28,525,964 | 7,707,591 | 10,075,526 | 4,553,884 | 4,559,963 | 1,629,000 |
| | 計 | 9,924,099 | 2,979,811 | 2,649,120 | 1,153,264 | 2,547,862 | 594,042 |
| | 広 葉 樹 | - | - | - | - | - | - |
| | 竹 林 | - | - | - | - | - | - |
| | 無 立 木 地 | - | - | - | - | - | - |
| | 人 工 林 | 26,480,988 | 6,970,047 | 9,422,498 | 4,353,466 | 4,283,952 | 1,451,025 |
| | 針 葉 樹 | 11,781,328 | 2,218,229 | 5,282,387 | 2,716,240 | 820,889 | 743,583 |
| | す ぎ | 9,372,151 | 2,304,370 | 3,075,917 | 1,258,199 | 2,339,514 | 394,151 |
| | あかまつ | 4,846,382 | 2,213,037 | 959,531 | 309,837 | 1,088,516 | 275,461 |
| からまつ | 377,119 | 202,761 | 67,440 | 63,251 | 20,256 | 23,411 | |
| そ の 他 | 26,376,980 | 6,938,397 | 9,385,275 | 4,347,527 | 4,269,175 | 1,436,606 | |
| 計 | 104,008 | 31,650 | 37,223 | 5,939 | 14,777 | 14,419 | |
| 広 葉 樹 | 11,969,075 | 3,717,355 | 3,302,148 | 1,353,682 | 2,823,873 | 772,017 | |
| 総 数 | 1,970,292 | 596,465 | 684,472 | 206,357 | 290,604 | 192,394 | |
| 針 葉 樹 | 178,692 | 172,729 | 5,779 | - | 184 | - | |
| あかまつ | 2,148,984 | 769,194 | 690,251 | 206,357 | 290,788 | 192,394 | |
| そ の 他 | 9,820,091 | 2,948,161 | 2,611,897 | 1,147,325 | 2,533,085 | 579,623 | |
| 計 | 153,631,376 | 24,686,906 | 48,510,363 | 24,184,506 | 41,619,298 | 14,630,303 | |
| 総 数 | 55,664,015 | 7,116,985 | 23,570,355 | 12,778,771 | 7,497,522 | 4,700,382 | |
| 針 葉 樹 | 37,911,911 | 5,762,928 | 10,630,119 | 5,296,072 | 12,483,064 | 3,739,728 | |
| す ぎ | 9,738,709 | 4,067,960 | 1,158,766 | 719,369 | 2,314,380 | 1,478,234 | |
| あかまつ | 958,232 | 410,389 | 256,507 | 183,582 | 70,549 | 37,205 | |
| からまつ | 104,272,867 | 17,358,262 | 35,615,747 | 18,977,794 | 22,365,515 | 9,955,549 | |
| そ の 他 | 49,358,509 | 7,328,644 | 12,894,616 | 5,206,712 | 19,253,783 | 4,674,754 | |
| 計 | - | - | - | - | - | - | |
| 広 葉 樹 | 93,282,294 | 14,926,922 | 32,300,554 | 17,869,791 | 19,709,439 | 8,475,588 | |
| 総 数 | 55,664,015 | 7,116,985 | 23,570,355 | 12,778,771 | 7,497,522 | 4,700,382 | |
| 針 葉 樹 | 26,790,987 | 3,548,692 | 7,212,199 | 4,150,828 | 9,678,603 | 2,200,665 | |
| す ぎ | 9,738,709 | 4,067,960 | 1,158,766 | 719,369 | 2,314,380 | 1,478,234 | |
| あかまつ | 678,422 | 142,248 | 249,678 | 183,502 | 66,674 | 36,320 | |
| からまつ | 92,872,133 | 14,875,885 | 32,190,998 | 17,832,470 | 19,557,179 | 8,415,601 | |
| そ の 他 | 410,161 | 51,037 | 109,556 | 37,321 | 152,260 | 59,987 | |
| 計 | 60,349,082 | 9,759,984 | 16,209,809 | 6,314,715 | 21,909,859 | 6,154,715 | |
| 総 数 | 11,120,924 | 2,214,236 | 3,417,920 | 1,145,244 | 2,804,461 | 1,539,063 | |
| 針 葉 樹 | 279,810 | 268,141 | 6,829 | 80 | 3,875 | 885 | |
| あかまつ | 11,400,734 | 2,482,377 | 3,424,749 | 1,145,324 | 2,808,336 | 1,539,948 | |
| そ の 他 | 48,948,348 | 7,277,607 | 12,785,060 | 5,169,391 | 19,101,523 | 4,614,767 | |
| 計 | 119,763,282 | 21,896,969 | 41,723,052 | 22,223,257 | 23,993,391 | 9,926,613 | |
| 総 数 | 119,249,113 | 21,814,282 | 41,576,273 | 22,179,997 | 23,826,354 | 9,852,207 | |
| 針 葉 樹 | 514,169 | 82,687 | 146,779 | 43,260 | 167,037 | 74,406 | |
| 広 葉 樹 | 72,318,157 | 13,477,339 | 19,511,957 | 7,668,397 | 24,733,732 | 6,926,732 | |
| 総 数 | 13,549,718 | 3,251,571 | 4,115,000 | 1,351,681 | 3,099,124 | 1,732,342 | |
| 針 葉 樹 | 58,768,439 | 10,225,768 | 15,396,957 | 6,316,716 | 21,634,608 | 5,194,390 | |
| 広 葉 樹 | | | | | | | |

資料: 岩手県森林計画実行調査(森林整備課)

注: 蓄積について、四捨五入のため、計と内訳の計が一致しない場合がある。

担当: 森林整備課

【2-1-4】流域圏別・市町村別民有林面積

県計 流域圏別民有林(面積) (令和2年度)

(単位:ha)

| 区 分 | | 県 計 | 北上川上流 | 北上川中流 | 大槌・気仙川 | 久慈・閉伊川 | 馬淵川上流 | | |
|-------------|-------------|-------------|---------|---------|---------|---------|---------|---------|--------|
| 総 数 | 総 数 | 782,405 | 160,855 | 203,005 | 102,943 | 240,625 | 74,976 | | |
| | 針 葉 樹 | 359,846 | 79,547 | 105,177 | 52,363 | 88,076 | 34,683 | | |
| | 広 葉 樹 | 389,989 | 73,684 | 89,603 | 47,342 | 142,482 | 36,877 | | |
| | 竹 林 | 236 | - | 101 | 115 | 20 | - | | |
| | 無立木地 | 32,334 | 7,624 | 8,124 | 3,123 | 10,047 | 3,415 | | |
| 制 限 林 | 総 数 | 総 数 | 156,623 | 49,395 | 43,162 | 20,507 | 34,003 | 9,556 | |
| | | 針 葉 樹 | 86,234 | 26,696 | 26,079 | 11,367 | 16,937 | 5,155 | |
| | | 広 葉 樹 | 65,303 | 21,130 | 15,847 | 8,516 | 15,710 | 4,099 | |
| | | 竹 林 | 8 | - | 1 | 5 | 2 | - | |
| | 人 工 林 | 総 数 | 無立木地 | 5,078 | 1,568 | 1,235 | 618 | 1,354 | 302 |
| | | | 総 数 | 81,166 | 24,703 | 24,706 | 10,952 | 16,143 | 4,663 |
| | | | 針 葉 樹 | 80,221 | 24,393 | 24,376 | 10,888 | 16,045 | 4,519 |
| | | 天 然 林 | 広 葉 樹 | 945 | 310 | 330 | 63 | 99 | 143 |
| | | | 総 数 | 70,371 | 23,124 | 17,220 | 8,932 | 16,504 | 4,591 |
| | | | 針 葉 樹 | 6,014 | 2,303 | 1,703 | 479 | 893 | 636 |
| 普 通 林 | 総 数 | 広 葉 樹 | 64,358 | 20,821 | 15,517 | 8,453 | 15,611 | 3,956 | |
| | | 総 数 | 625,782 | 111,461 | 159,842 | 82,437 | 206,622 | 65,420 | |
| | | 針 葉 樹 | 273,612 | 52,851 | 79,098 | 40,996 | 71,139 | 29,528 | |
| | | 広 葉 樹 | 324,686 | 52,554 | 73,756 | 38,826 | 126,772 | 32,778 | |
| | 人 工 林 | 竹 林 | 227 | - | 100 | 109 | 19 | - | |
| | | 無立木地 | 27,256 | 6,056 | 6,889 | 2,505 | 8,693 | 3,113 | |
| | | 総 数 | 245,383 | 45,827 | 71,536 | 38,653 | 63,828 | 25,539 | |
| | | 針 葉 樹 | 241,972 | 45,420 | 70,704 | 38,312 | 62,573 | 24,964 | |
| | | 広 葉 樹 | 3,410 | 407 | 832 | 341 | 1,256 | 575 | |
| | | 天 然 林 | 総 数 | 352,915 | 59,578 | 81,318 | 41,169 | 134,082 | 36,768 |
| 針 葉 樹 | 31,639 | | 7,431 | 8,394 | 2,684 | 8,566 | 4,565 | | |
| 広 葉 樹 | 321,276 | | 52,147 | 72,924 | 38,485 | 125,517 | 32,203 | | |

| | | | | | | | |
|-----|-------|---------|--------|--------|--------|---------|--------|
| 人工林 | 総 数 | 326,549 | 70,529 | 96,242 | 49,604 | 79,972 | 30,202 |
| | 針 葉 樹 | 322,193 | 69,813 | 95,080 | 49,200 | 78,617 | 29,483 |
| | 広 葉 樹 | 4,356 | 716 | 1,162 | 405 | 1,354 | 718 |
| 天然林 | 総 数 | 423,287 | 82,702 | 98,538 | 50,101 | 150,587 | 41,359 |
| | 針 葉 樹 | 37,653 | 9,734 | 10,097 | 3,163 | 9,459 | 5,200 |
| | 広 葉 樹 | 385,634 | 72,968 | 88,441 | 46,938 | 141,128 | 36,159 |

資料: 岩手県森林計画実行調査(森林整備課)

注: 小数点以下四捨五入のため、総数の値と該当項目の合計値が一致しないことがある。

担当: 森林整備課

(1)北上川上流流域圏(面積) (令和2年度)

(単位:ha)

| 区 分 | | 計 | 盛岡市 | 八幡平市 | 滝沢市 | 雫石町 | 葛巻町 | 岩手町 | 紫波町 | 矢巾町 | | |
|-------------|-------------|---------|--------|---------|--------|--------|--------|--------|--------|--------|-------|-----|
| 総 数 | 総 数 | 160,855 | 48,022 | 23,194 | 5,552 | 17,332 | 36,034 | 21,576 | 8,530 | 615 | | |
| | 針 葉 樹 | 79,547 | 23,179 | 12,197 | 2,851 | 8,227 | 17,373 | 11,235 | 4,179 | 305 | | |
| | 広 葉 樹 | 73,684 | 22,385 | 9,526 | 2,457 | 8,696 | 16,782 | 9,500 | 4,072 | 266 | | |
| | 竹 林 | - | - | - | - | - | - | - | - | - | | |
| | 無立木地 | 7,624 | 2,457 | 1,471 | 243 | 409 | 1,880 | 841 | 279 | 44 | | |
| 制 限 林 | 総 数 | 総 数 | 49,395 | 17,066 | 4,905 | 901 | 7,085 | 11,946 | 6,946 | 526 | 19 | |
| | | 針 葉 樹 | 26,696 | 9,292 | 2,748 | 471 | 3,317 | 6,691 | 3,785 | 390 | 4 | |
| | | 広 葉 樹 | 21,130 | 7,179 | 1,958 | 419 | 3,668 | 4,736 | 3,050 | 112 | 9 | |
| | | 竹 林 | - | - | - | - | - | - | - | - | - | |
| | | 無立木地 | 1,568 | 596 | 199 | 12 | 101 | 518 | 111 | 25 | 7 | |
| | 人 工 林 | 総 数 | 24,703 | 8,813 | 2,575 | 383 | 3,022 | 6,161 | 3,379 | 366 | 4 | |
| | | 針 葉 樹 | 24,393 | 8,715 | 2,534 | 360 | 2,952 | 6,093 | 3,373 | 362 | 4 | |
| | | 広 葉 樹 | 310 | 98 | 40 | 23 | 70 | 69 | 5 | 4 | - | |
| | 天 然 林 | 総 数 | 23,124 | 7,657 | 2,131 | 506 | 3,963 | 5,266 | 3,456 | 136 | 9 | |
| | | 針 葉 樹 | 2,303 | 577 | 214 | 111 | 364 | 599 | 411 | 27 | 0 | |
| | | 広 葉 樹 | 20,821 | 7,080 | 1,917 | 395 | 3,599 | 4,667 | 3,045 | 108 | 9 | |
| | 普 通 林 | 総 数 | 総 数 | 111,461 | 30,956 | 18,290 | 4,651 | 10,247 | 24,088 | 14,630 | 8,004 | 596 |
| | | | 針 葉 樹 | 52,851 | 13,888 | 9,449 | 2,381 | 4,911 | 10,681 | 7,451 | 3,790 | 301 |
| | | | 広 葉 樹 | 52,554 | 15,207 | 7,568 | 2,039 | 5,027 | 12,045 | 6,450 | 3,960 | 257 |
| 竹 林 | | | - | - | - | - | - | - | - | - | - | |
| 無立木地 | | | 6,056 | 1,861 | 1,272 | 231 | 309 | 1,361 | 730 | 254 | 37 | |
| 人 工 林 | | 総 数 | 45,827 | 12,905 | 8,682 | 1,981 | 4,142 | 8,776 | 6,045 | 3,052 | 245 | |
| | | 針 葉 樹 | 45,420 | 12,761 | 8,621 | 1,931 | 4,114 | 8,731 | 5,992 | 3,031 | 240 | |
| | | 広 葉 樹 | 407 | 144 | 61 | 50 | 27 | 45 | 53 | 21 | 5 | |
| 天 然 林 | | 総 数 | 59,578 | 16,190 | 8,336 | 2,439 | 5,796 | 13,951 | 7,855 | 4,698 | 313 | |
| | | 針 葉 樹 | 7,431 | 1,127 | 828 | 450 | 797 | 1,950 | 1,459 | 759 | 61 | |
| | 広 葉 樹 | 52,147 | 15,063 | 7,507 | 1,988 | 5,000 | 12,001 | 6,396 | 3,940 | 252 | | |

| | | | | | | | | | | |
|-----|-------|--------|--------|--------|-------|-------|--------|--------|-------|-----|
| 人工林 | 総 数 | 70,529 | 21,718 | 11,257 | 2,364 | 7,164 | 14,937 | 9,424 | 3,417 | 249 |
| | 針 葉 樹 | 69,813 | 21,476 | 11,155 | 2,290 | 7,067 | 14,824 | 9,365 | 3,393 | 244 |
| | 広 葉 樹 | 716 | 242 | 101 | 74 | 97 | 113 | 59 | 24 | 5 |
| 天然林 | 総 数 | 82,702 | 23,847 | 10,467 | 2,945 | 9,759 | 19,217 | 11,311 | 4,834 | 322 |
| | 針 葉 樹 | 9,734 | 1,704 | 1,042 | 561 | 1,161 | 2,549 | 1,870 | 786 | 61 |
| | 広 葉 樹 | 72,968 | 22,143 | 9,425 | 2,384 | 8,598 | 16,668 | 9,441 | 4,048 | 261 |

資料:岩手県森林計画実行調査(森林整備課)

注:小数点以下四捨五入のため、総数の値と該当項目の合計値が一致しないことがある。

担当:森林整備課

(2)北上川中流流域圏(面積) (令和2年度)

(単位:ha)

| 区 分 | | 計 | 奥州市 | 金ヶ崎町 | 花巻市 | 北上市 | 西和賀町 | 遠野市 | 一関市 | 平泉町 | | |
|-------------|-------------|-------------|---------|--------|--------|--------|--------|--------|--------|--------|--------|-------|
| 総 数 | 総 数 | 203,005 | 34,491 | 4,345 | 32,225 | 6,944 | 13,943 | 38,880 | 69,472 | 2,704 | | |
| | 針 葉 樹 | 105,177 | 17,908 | 2,856 | 17,353 | 3,282 | 6,183 | 21,391 | 34,961 | 1,244 | | |
| | 広 葉 樹 | 89,603 | 15,270 | 1,351 | 13,805 | 3,276 | 7,425 | 15,861 | 31,404 | 1,211 | | |
| | 竹 林 | 101 | 6 | - | 0 | 0 | - | 6 | 82 | 6 | | |
| | 無立木地 | 8,124 | 1,307 | 137 | 1,067 | 386 | 335 | 1,624 | 3,025 | 243 | | |
| 制 限 林 | 総 数 | 総 数 | 43,162 | 11,249 | 999 | 5,053 | 801 | 3,964 | 10,676 | 9,747 | 674 | |
| | | 針 葉 樹 | 26,079 | 7,116 | 730 | 2,892 | 425 | 1,575 | 7,136 | 5,883 | 322 | |
| | | 広 葉 樹 | 15,847 | 3,828 | 250 | 2,075 | 352 | 2,324 | 3,161 | 3,586 | 271 | |
| | | 竹 林 | 1 | 0 | - | - | - | - | 0 | 0 | 0 | |
| | | 無立木地 | 1,235 | 304 | 19 | 86 | 23 | 65 | 379 | 278 | 80 | |
| | 人 工 林 | 総 数 | 24,706 | 6,704 | 677 | 2,667 | 406 | 1,572 | 6,921 | 5,455 | 304 | |
| | | 針 葉 樹 | 24,376 | 6,523 | 675 | 2,636 | 404 | 1,552 | 6,884 | 5,406 | 296 | |
| | | 広 葉 樹 | 330 | 181 | 2 | 31 | 2 | 19 | 36 | 49 | 8 | |
| | | 天 然 林 | 総 数 | 17,220 | 4,240 | 303 | 2,300 | 371 | 2,328 | 3,376 | 4,013 | 288 |
| | | | 針 葉 樹 | 1,703 | 593 | 55 | 256 | 21 | 23 | 252 | 477 | 26 |
| 広 葉 樹 | 15,517 | | 3,647 | 248 | 2,043 | 350 | 2,305 | 3,125 | 3,536 | 263 | | |
| 普 通 林 | 総 数 | 総 数 | 159,842 | 23,243 | 3,346 | 27,172 | 6,143 | 9,979 | 28,204 | 59,724 | 2,030 | |
| | | 針 葉 樹 | 79,098 | 10,792 | 2,127 | 14,461 | 2,856 | 4,608 | 14,255 | 29,078 | 922 | |
| | | 広 葉 樹 | 73,756 | 11,442 | 1,101 | 11,731 | 2,924 | 5,101 | 12,700 | 27,818 | 939 | |
| | | 竹 林 | 100 | 6 | - | 0 | 0 | - | 5 | 82 | 6 | |
| | 人 工 林 | 総 数 | 6,889 | 1,003 | 118 | 981 | 362 | 271 | 1,244 | 2,747 | 163 | |
| | | 総 数 | 71,536 | 9,558 | 1,871 | 12,746 | 2,419 | 4,560 | 13,513 | 26,011 | 858 | |
| | | 針 葉 樹 | 70,704 | 9,373 | 1,865 | 12,571 | 2,397 | 4,553 | 13,392 | 25,698 | 856 | |
| | | 広 葉 樹 | 832 | 185 | 6 | 176 | 22 | 7 | 121 | 312 | 2 | |
| | | 天 然 林 | 総 数 | 81,318 | 12,675 | 1,357 | 13,445 | 3,361 | 5,149 | 13,441 | 30,885 | 1,004 |
| | | | 針 葉 樹 | 8,394 | 1,419 | 262 | 1,890 | 460 | 55 | 863 | 3,379 | 66 |
| 広 葉 樹 | 72,924 | | 11,257 | 1,095 | 11,555 | 2,902 | 5,094 | 12,578 | 27,506 | 937 | | |
| 人工林 | 総 数 | 96,242 | 16,262 | 2,548 | 15,413 | 2,826 | 6,131 | 20,434 | 31,466 | 1,162 | | |
| | 針 葉 樹 | 95,080 | 15,896 | 2,539 | 15,206 | 2,801 | 6,105 | 20,276 | 31,104 | 1,152 | | |
| | 広 葉 樹 | 1,162 | 366 | 8 | 207 | 25 | 26 | 158 | 362 | 11 | | |
| 天然林 | 総 数 | 98,538 | 16,916 | 1,660 | 15,745 | 3,733 | 7,477 | 16,817 | 34,899 | 1,292 | | |
| | 針 葉 樹 | 10,097 | 2,012 | 317 | 2,146 | 481 | 78 | 1,114 | 3,856 | 92 | | |
| | 広 葉 樹 | 88,441 | 14,904 | 1,343 | 13,598 | 3,252 | 7,399 | 15,703 | 31,042 | 1,200 | | |

資料:岩手県森林計画実行調査(森林整備課)

注:小数点以下四捨五入のため、総数の値と該当項目の合計値が一致しないことがある。

担当:森林整備課

(3)大槌・気仙川流域圏(面積) (令和2年度)

(単位:ha)

| 区 分 | | 計 | 釜石市 | 大槌町 | 大船渡市 | 陸前高田市 | 住田町 | |
|-------------|-------------|---------|--------|--------|--------|--------|--------|--------|
| 総 数 | 総 数 | 102,943 | 29,318 | 8,765 | 24,682 | 17,218 | 22,961 | |
| | 針 葉 樹 | 52,363 | 14,104 | 3,304 | 12,863 | 10,144 | 11,948 | |
| | 広 葉 樹 | 47,342 | 14,270 | 5,198 | 11,058 | 6,481 | 10,335 | |
| | 竹 林 | 115 | 11 | 3 | 35 | 55 | 10 | |
| | 無 立 木 地 | 3,123 | 933 | 260 | 725 | 537 | 668 | |
| 制 限 林 | 総 数 | 総 数 | 20,507 | 7,747 | 459 | 6,321 | 2,379 | 3,600 |
| | | 針 葉 樹 | 11,367 | 4,406 | 247 | 2,940 | 1,494 | 2,281 |
| | | 広 葉 樹 | 8,516 | 3,040 | 195 | 3,173 | 839 | 1,269 |
| | | 竹 林 | 5 | 1 | 0 | 2 | 2 | - |
| | 人 工 林 | 無 立 木 地 | 618 | 300 | 16 | 207 | 44 | 51 |
| | | 総 数 | 10,952 | 4,346 | 207 | 2,699 | 1,441 | 2,259 |
| | | 針 葉 樹 | 10,888 | 4,329 | 206 | 2,674 | 1,435 | 2,243 |
| | 天 然 林 | 広 葉 樹 | 63 | 16 | 1 | 25 | 6 | 16 |
| | | 総 数 | 8,932 | 3,100 | 235 | 3,414 | 892 | 1,291 |
| | | 針 葉 樹 | 479 | 77 | 40 | 266 | 58 | 38 |
| 普 通 林 | 総 数 | 広 葉 樹 | 8,453 | 3,024 | 195 | 3,148 | 833 | 1,253 |
| | | 総 数 | 82,437 | 21,570 | 8,307 | 18,360 | 14,839 | 19,361 |
| | | 針 葉 樹 | 40,996 | 9,698 | 3,058 | 9,923 | 8,650 | 9,667 |
| | | 広 葉 樹 | 38,826 | 11,230 | 5,002 | 7,885 | 5,642 | 9,067 |
| | 人 工 林 | 竹 林 | 109 | 10 | 3 | 33 | 54 | 10 |
| | | 無 立 木 地 | 2,505 | 633 | 244 | 518 | 493 | 617 |
| | | 総 数 | 38,653 | 9,237 | 2,722 | 9,048 | 8,238 | 9,407 |
| | 天 然 林 | 針 葉 樹 | 38,312 | 9,106 | 2,657 | 8,996 | 8,201 | 9,352 |
| | | 広 葉 樹 | 341 | 132 | 65 | 53 | 37 | 55 |
| | | 総 数 | 41,169 | 11,690 | 5,338 | 8,760 | 6,054 | 9,326 |
| 普 通 林 | 針 葉 樹 | 2,684 | 592 | 401 | 928 | 449 | 315 | |
| | 広 葉 樹 | 38,485 | 11,098 | 4,938 | 7,833 | 5,605 | 9,011 | |

| | | | | | | | |
|-----|-------|--------|--------|-------|--------|-------|--------|
| 人工林 | 総 数 | 49,604 | 13,583 | 2,929 | 11,747 | 9,679 | 11,666 |
| | 針 葉 樹 | 49,200 | 13,435 | 2,864 | 11,670 | 9,637 | 11,595 |
| | 広 葉 樹 | 405 | 148 | 65 | 78 | 43 | 71 |
| 天然林 | 総 数 | 50,101 | 14,790 | 5,573 | 12,174 | 6,946 | 10,617 |
| | 針 葉 樹 | 3,163 | 669 | 441 | 1,194 | 507 | 353 |
| | 広 葉 樹 | 46,938 | 14,122 | 5,133 | 10,981 | 6,439 | 10,264 |

資料:岩手県森林計画実行調査(森林整備課)

注:小数点以下四捨五入のため、総数の値と該当項目の合計値が一致しないことがある。

担当:森林整備課

(4)久慈・閉伊川流域圏(面積) (令和2年度)

(単位:ha)

| 区 分 | | 計 | 宮古市 | 山田町 | 岩泉町 | 田野畑村 | 久慈市 | 洋野町 | 野田村 | 普代村 | | |
|-------------|-------------|-------------|---------|---------|--------|--------|--------|--------|--------|--------|-------|-------|
| 総 数 | 総 数 | 240,625 | 82,379 | 9,933 | 61,299 | 11,799 | 42,166 | 22,330 | 5,023 | 5,697 | | |
| | 針 葉 樹 | 88,076 | 28,424 | 4,731 | 20,750 | 4,064 | 16,067 | 9,777 | 2,604 | 1,659 | | |
| | 広 葉 樹 | 142,482 | 51,632 | 4,781 | 38,696 | 7,351 | 23,741 | 10,426 | 2,169 | 3,686 | | |
| | 竹 林 | 20 | 11 | 4 | 3 | 1 | 0 | - | 1 | - | | |
| | 無立木地 | 10,047 | 2,311 | 416 | 1,851 | 384 | 2,357 | 2,127 | 249 | 352 | | |
| 制 限 林 | 総 数 | 総 数 | 34,003 | 13,859 | 893 | 10,873 | 713 | 5,524 | 273 | 1,450 | 419 | |
| | | 針 葉 樹 | 16,937 | 5,872 | 363 | 6,329 | 313 | 2,780 | 177 | 992 | 110 | |
| | | 広 葉 樹 | 15,710 | 7,457 | 464 | 4,233 | 331 | 2,481 | 90 | 407 | 247 | |
| | | 竹 林 | 2 | 0 | 1 | 0 | - | - | - | - | - | |
| | | 無立木地 | 1,354 | 529 | 65 | 311 | 69 | 264 | 5 | 51 | 61 | |
| | 人 工 林 | 総 数 | 16,143 | 5,648 | 261 | 6,265 | 259 | 2,469 | 173 | 962 | 106 | |
| | | 針 葉 樹 | 16,045 | 5,596 | 261 | 6,235 | 257 | 2,464 | 172 | 961 | 98 | |
| | | 広 葉 樹 | 99 | 52 | - | 30 | 2 | 5 | 1 | 1 | 8 | |
| | | 天 然 林 | 総 数 | 16,504 | 7,681 | 566 | 4,298 | 385 | 2,792 | 95 | 438 | 251 |
| | | | 針 葉 樹 | 893 | 276 | 101 | 94 | 56 | 316 | 5 | 31 | 12 |
| 広 葉 樹 | 15,611 | | 7,405 | 464 | 4,204 | 329 | 2,475 | 90 | 406 | 239 | | |
| 普 通 林 | 総 数 | 総 数 | 206,622 | 68,520 | 9,040 | 50,425 | 11,086 | 36,641 | 22,057 | 3,573 | 5,279 | |
| | | 針 葉 樹 | 71,139 | 22,552 | 4,369 | 14,420 | 3,751 | 13,287 | 9,599 | 1,612 | 1,549 | |
| | | 広 葉 樹 | 126,772 | 44,175 | 4,317 | 34,463 | 7,020 | 21,260 | 10,336 | 1,762 | 3,439 | |
| | | 竹 林 | 19 | 11 | 3 | 3 | 1 | 0 | - | 1 | - | |
| | | 無立木地 | 8,693 | 1,782 | 351 | 1,540 | 315 | 2,093 | 2,122 | 198 | 290 | |
| | 人 工 林 | 総 数 | 63,828 | 21,415 | 4,027 | 13,701 | 3,364 | 10,986 | 7,228 | 1,466 | 1,641 | |
| | | 針 葉 樹 | 62,573 | 21,064 | 3,994 | 13,531 | 3,279 | 10,892 | 7,138 | 1,248 | 1,428 | |
| | | 広 葉 樹 | 1,256 | 351 | 33 | 170 | 85 | 94 | 90 | 218 | 213 | |
| | | 天 然 林 | 総 数 | 134,082 | 45,312 | 4,658 | 35,182 | 7,407 | 23,561 | 12,707 | 1,908 | 3,347 |
| | | | 針 葉 樹 | 8,566 | 1,488 | 375 | 890 | 472 | 2,395 | 2,461 | 365 | 121 |
| 広 葉 樹 | 125,517 | | 43,824 | 4,283 | 34,292 | 6,935 | 21,166 | 10,246 | 1,544 | 3,226 | | |
| 人工林 | 総 数 | 79,972 | 27,063 | 4,289 | 19,966 | 3,623 | 13,455 | 7,401 | 2,428 | 1,748 | | |
| | 針 葉 樹 | 78,617 | 26,660 | 4,255 | 19,766 | 3,536 | 13,356 | 7,311 | 2,208 | 1,526 | | |
| | 広 葉 樹 | 1,354 | 403 | 33 | 200 | 87 | 100 | 90 | 219 | 222 | | |
| 天然林 | 総 数 | 150,587 | 52,993 | 5,224 | 39,480 | 7,792 | 26,353 | 12,802 | 2,346 | 3,598 | | |
| | 針 葉 樹 | 9,459 | 1,764 | 476 | 984 | 528 | 2,712 | 2,466 | 396 | 133 | | |
| | 広 葉 樹 | 141,128 | 51,229 | 4,748 | 38,496 | 7,264 | 23,641 | 10,336 | 1,950 | 3,465 | | |

資料:岩手県森林計画実行調査(森林整備課)

注:小数点以下四捨五入のため、総数の値と該当項目の合計値が一致しないことがある。

担当:森林整備課

(5)馬淵川上流流域圏(面積)(令和2年度)

(単位:ha)

| 区 分 | | 計 | 二 戸 市 | 軽 米 町 | 九 戸 村 | 一 戸 町 | |
|-------------|-------------|---------|--------|--------|--------|--------|--------|
| 総 数 | 総 数 | 74,976 | 26,857 | 18,694 | 10,043 | 19,382 | |
| | 針 葉 樹 | 34,683 | 13,482 | 8,045 | 5,272 | 7,885 | |
| | 広 葉 樹 | 36,877 | 12,705 | 9,664 | 4,113 | 10,395 | |
| | 竹 林 | - | - | - | - | 0 | |
| | 無 立 木 地 | 3,415 | 669 | 986 | 658 | 1,102 | |
| 制 限 林 | 総 数 | 総 数 | 9,556 | 4,586 | 473 | 2,961 | 1,536 |
| | | 針 葉 樹 | 5,155 | 2,364 | 208 | 1,884 | 698 |
| | | 広 葉 樹 | 4,099 | 2,155 | 257 | 912 | 775 |
| | | 竹 林 | - | - | - | - | 0 |
| | | 無 立 木 地 | 302 | 67 | 8 | 165 | 63 |
| | 人 工 林 | 総 数 | 4,663 | 2,346 | 199 | 1,449 | 669 |
| | | 針 葉 樹 | 4,519 | 2,249 | 193 | 1,417 | 660 |
| | | 広 葉 樹 | 143 | 97 | 6 | 32 | 9 |
| | 天 然 林 | 総 数 | 4,591 | 2,174 | 266 | 1,348 | 804 |
| | | 針 葉 樹 | 636 | 115 | 15 | 467 | 38 |
| | | 広 葉 樹 | 3,956 | 2,058 | 251 | 881 | 766 |
| | 普 通 林 | 総 数 | 総 数 | 65,420 | 22,271 | 18,221 | 7,082 |
| 針 葉 樹 | | | 29,528 | 11,118 | 7,836 | 3,387 | 7,187 |
| 広 葉 樹 | | | 32,778 | 10,550 | 9,407 | 3,201 | 9,621 |
| 竹 林 | | | - | - | - | - | 0 |
| 無 立 木 地 | | | 3,113 | 603 | 978 | 493 | 1,039 |
| 人 工 林 | | 総 数 | 25,539 | 10,264 | 6,268 | 2,590 | 6,417 |
| | | 針 葉 樹 | 24,964 | 9,938 | 6,136 | 2,542 | 6,347 |
| | | 広 葉 樹 | 575 | 326 | 132 | 47 | 70 |
| 天 然 林 | | 総 数 | 36,768 | 11,404 | 10,975 | 3,998 | 10,390 |
| | | 針 葉 樹 | 4,565 | 1,181 | 1,700 | 845 | 839 |
| | | 広 葉 樹 | 32,203 | 10,224 | 9,275 | 3,154 | 9,551 |

| | | | | | | |
|-----|-------|--------|--------|--------|-------|--------|
| 人工林 | 総 数 | 30,202 | 12,610 | 6,467 | 4,039 | 7,086 |
| | 針 葉 樹 | 29,483 | 12,186 | 6,329 | 3,960 | 7,008 |
| | 広 葉 樹 | 718 | 423 | 138 | 79 | 79 |
| 天然林 | 総 数 | 41,359 | 13,578 | 11,241 | 5,346 | 11,194 |
| | 針 葉 樹 | 5,200 | 1,296 | 1,715 | 1,312 | 877 |
| | 広 葉 樹 | 36,159 | 12,282 | 9,526 | 4,034 | 10,317 |

資料:岩手県森林計画実行調査(森林整備課)

注:小数点以下四捨五入のため、総数の値と該当項目の合計値が一致しないことがある。

担当:森林整備課

【2-1-5】流域圏別・市町村別民有林蓄積

県計 流域圏別民有林(蓄積) (令和2年度)

(単位: m³)

| 区分 | | 県計 | 北上川上流 | 北上川中流 | 大槌・気仙川 | 久慈・閉伊川 | 馬淵川上流 | | |
|-----|------------|-------------|-------------|------------|------------|------------|------------|------------|-----------|
| 総数 | 総数 | 192,081,439 | 35,374,308 | 61,235,009 | 29,891,654 | 48,727,123 | 16,853,345 | | |
| | 針葉樹 | 132,798,831 | 25,065,853 | 45,691,273 | 23,531,678 | 26,925,478 | 11,584,549 | | |
| | 広葉樹 | 59,282,608 | 10,308,455 | 15,543,736 | 6,359,976 | 21,801,645 | 5,268,796 | | |
| | 竹林 | - | - | - | - | - | - | | |
| | 無立木地 | - | - | - | - | - | - | | |
| 制限林 | 総数 | 総数 | 38,450,063 | 10,687,402 | 12,724,646 | 5,707,148 | 7,107,825 | 2,223,042 | |
| | | 針葉樹 | 28,525,964 | 7,707,591 | 10,075,526 | 4,553,884 | 4,559,963 | 1,629,000 | |
| | | 広葉樹 | 9,924,099 | 2,979,811 | 2,649,120 | 1,153,264 | 2,547,862 | 594,042 | |
| | | 竹林 | - | - | - | - | - | - | |
| | | 無立木地 | - | - | - | - | - | - | |
| | 人工林 | 総数 | 26,480,988 | 6,970,047 | 9,422,498 | 4,353,466 | 4,283,952 | 1,451,025 | |
| | | 針葉樹 | 26,376,980 | 6,938,397 | 9,385,275 | 4,347,527 | 4,269,175 | 1,436,606 | |
| | | 広葉樹 | 104,008 | 31,650 | 37,223 | 5,939 | 14,777 | 14,419 | |
| | | 天然林 | 総数 | 11,969,075 | 3,717,355 | 3,302,148 | 1,353,682 | 2,823,873 | 772,017 |
| | | | 針葉樹 | 2,148,984 | 769,194 | 690,251 | 206,357 | 290,788 | 192,394 |
| 広葉樹 | 9,820,091 | | 2,948,161 | 2,611,897 | 1,147,325 | 2,533,085 | 579,623 | | |
| 普通林 | 総数 | 総数 | 153,631,376 | 24,686,906 | 48,510,363 | 24,184,506 | 41,619,298 | 14,630,303 | |
| | | 針葉樹 | 104,272,867 | 17,358,262 | 35,615,747 | 18,977,794 | 22,365,515 | 9,955,549 | |
| | | 広葉樹 | 49,358,509 | 7,328,644 | 12,894,616 | 5,206,712 | 19,253,783 | 4,674,754 | |
| | | 竹林 | - | - | - | - | - | - | |
| | | 無立木地 | - | - | - | - | - | - | |
| | 人工林 | 総数 | 93,282,294 | 14,926,922 | 32,300,554 | 17,869,791 | 19,709,439 | 8,475,588 | |
| | | 針葉樹 | 92,872,133 | 14,875,885 | 32,190,998 | 17,832,470 | 19,557,179 | 8,415,601 | |
| | | 広葉樹 | 410,161 | 51,037 | 109,556 | 37,321 | 152,260 | 59,987 | |
| | | 天然林 | 総数 | 60,349,082 | 9,759,984 | 16,209,809 | 6,314,715 | 21,909,859 | 6,154,715 |
| | | | 針葉樹 | 11,400,734 | 2,482,377 | 3,424,749 | 1,145,324 | 2,808,336 | 1,539,948 |
| 広葉樹 | 48,948,348 | | 7,277,607 | 12,785,060 | 5,169,391 | 19,101,523 | 4,614,767 | | |

| | | | | | | | |
|-----|-----|-------------|------------|------------|------------|------------|-----------|
| 人工林 | 総数 | 119,763,282 | 21,896,969 | 41,723,052 | 22,223,257 | 23,993,391 | 9,926,613 |
| | 針葉樹 | 119,249,113 | 21,814,282 | 41,576,273 | 22,179,997 | 23,826,354 | 9,852,207 |
| | 広葉樹 | 514,169 | 82,687 | 146,779 | 43,260 | 167,037 | 74,406 |
| 天然林 | 総数 | 72,318,157 | 13,477,339 | 19,511,957 | 7,668,397 | 24,733,732 | 6,926,732 |
| | 針葉樹 | 13,549,718 | 3,251,571 | 4,115,000 | 1,351,681 | 3,099,124 | 1,732,342 |
| | 広葉樹 | 58,768,439 | 10,225,768 | 15,396,957 | 6,316,716 | 21,634,608 | 5,194,390 |

資料:岩手県森林計画実行調査(森林整備課)

担当:森林整備課

(1)北上川上流流域圏(蓄積) (令和2年度)

(単位: m³)

| 区 分 | | 計 | 盛岡市 | 八幡平市 | 滝沢市 | 雫石町 | 葛巻町 | 岩手町 | 紫波町 | 矢巾町 | | |
|-------------|-------------|-------------|------------|-----------|-----------|-----------|-----------|-----------|-----------|-----------|---------|--------|
| 総 数 | 総 数 | 35,374,308 | 10,394,012 | 5,524,900 | 1,440,878 | 4,493,942 | 6,826,543 | 4,407,218 | 2,134,753 | 152,062 | | |
| | 針 葉 樹 | 25,065,853 | 7,319,663 | 4,090,804 | 1,085,986 | 3,256,408 | 4,607,829 | 3,078,374 | 1,504,609 | 122,180 | | |
| | 広 葉 樹 | 10,308,455 | 3,074,349 | 1,434,096 | 354,892 | 1,237,534 | 2,218,714 | 1,328,844 | 630,144 | 29,882 | | |
| | 竹 林 | - | - | - | - | - | - | - | - | - | | |
| | 無 立 木 地 | - | - | - | - | - | - | - | - | - | | |
| 制 限 林 | 総 数 | 総 数 | 10,687,402 | 3,504,367 | 1,194,626 | 224,108 | 1,856,458 | 2,357,433 | 1,394,838 | 152,943 | 2,629 | |
| | | 針 葉 樹 | 7,707,591 | 2,519,172 | 890,139 | 158,537 | 1,290,062 | 1,731,809 | 978,537 | 137,530 | 1,805 | |
| | | 広 葉 樹 | 2,979,811 | 985,195 | 304,487 | 65,571 | 566,396 | 625,624 | 416,301 | 15,413 | 824 | |
| | | 竹 林 | - | - | - | - | - | - | - | - | - | |
| | | 無 立 木 地 | - | - | - | - | - | - | - | - | - | |
| | 人 工 林 | 総 数 | 6,970,047 | 2,357,528 | 835,368 | 116,928 | 1,085,341 | 1,588,791 | 855,675 | 128,628 | 1,788 | |
| | | 針 葉 樹 | 6,938,397 | 2,347,211 | 829,050 | 114,983 | 1,083,171 | 1,578,777 | 854,936 | 128,481 | 1,788 | |
| | | 広 葉 樹 | 31,650 | 10,317 | 6,318 | 1,945 | 2,170 | 10,014 | 739 | 147 | - | |
| | | 天 然 林 | 総 数 | 3,717,355 | 1,146,839 | 359,258 | 107,180 | 771,117 | 768,642 | 539,163 | 24,315 | 841 |
| | | | 針 葉 樹 | 769,194 | 171,961 | 61,089 | 43,554 | 206,891 | 153,032 | 123,601 | 9,049 | 17 |
| 広 葉 樹 | 2,948,161 | | 974,878 | 298,169 | 63,626 | 564,226 | 615,610 | 415,562 | 15,266 | 824 | | |
| 普 通 林 | 総 数 | 総 数 | 24,686,906 | 6,889,645 | 4,330,274 | 1,216,770 | 2,637,484 | 4,469,110 | 3,012,380 | 1,981,810 | 149,433 | |
| | | 針 葉 樹 | 17,358,262 | 4,800,491 | 3,200,665 | 927,449 | 1,966,346 | 2,876,020 | 2,099,837 | 1,367,079 | 120,375 | |
| | | 広 葉 樹 | 7,328,644 | 2,089,154 | 1,129,609 | 289,321 | 671,138 | 1,593,090 | 912,543 | 614,731 | 29,058 | |
| | | 竹 林 | - | - | - | - | - | - | - | - | - | |
| | | 無 立 木 地 | - | - | - | - | - | - | - | - | - | |
| | 人 工 林 | 総 数 | 14,926,922 | 4,437,407 | 2,945,254 | 774,464 | 1,559,088 | 2,340,105 | 1,632,108 | 1,138,578 | 99,918 | |
| | | 針 葉 樹 | 14,875,885 | 4,419,379 | 2,938,660 | 767,933 | 1,555,804 | 2,336,023 | 1,622,621 | 1,136,036 | 99,429 | |
| | | 広 葉 樹 | 51,037 | 18,028 | 6,594 | 6,531 | 3,284 | 4,082 | 9,487 | 2,542 | 489 | |
| | | 天 然 林 | 総 数 | 9,759,984 | 2,452,238 | 1,385,020 | 442,306 | 1,078,396 | 2,129,005 | 1,380,272 | 843,232 | 49,515 |
| | | | 針 葉 樹 | 2,482,377 | 381,112 | 262,005 | 159,516 | 410,542 | 539,997 | 477,216 | 231,043 | 20,946 |
| 広 葉 樹 | 7,277,607 | | 2,071,126 | 1,123,015 | 282,790 | 667,854 | 1,589,008 | 903,056 | 612,189 | 28,569 | | |
| 人 工 林 | 総 数 | 21,896,969 | 6,794,935 | 3,780,622 | 891,392 | 2,644,429 | 3,928,896 | 2,487,783 | 1,267,206 | 101,706 | | |
| | 針 葉 樹 | 21,814,282 | 6,766,590 | 3,767,710 | 882,916 | 2,638,975 | 3,914,800 | 2,477,557 | 1,264,517 | 101,217 | | |
| | 広 葉 樹 | 82,687 | 28,345 | 12,912 | 8,476 | 5,454 | 14,096 | 10,226 | 2,689 | 489 | | |
| 天 然 林 | 総 数 | 13,477,339 | 3,599,077 | 1,744,278 | 549,486 | 1,849,513 | 2,897,647 | 1,919,435 | 867,547 | 50,356 | | |
| | 針 葉 樹 | 3,251,571 | 553,073 | 323,094 | 203,070 | 617,433 | 693,029 | 600,817 | 240,092 | 20,963 | | |
| | 広 葉 樹 | 10,225,768 | 3,046,004 | 1,421,184 | 346,416 | 1,232,080 | 2,204,618 | 1,318,618 | 627,455 | 29,393 | | |

資料:岩手県森林計画実行調査(森林整備課)

担当:森林整備課

(2)北上川中流域圏(蓄積) (令和2年度)

(単位: m³)

| 区 分 | | 計 | 奥州市 | 金ヶ崎町 | 花巻市 | 北上市 | 西和賀町 | 遠野市 | 一関市 | 平泉町 |
|-------------|---------|------------|-----------|-----------|-----------|-----------|-----------|------------|------------|---------|
| 総 数 | 総 数 | 61,235,009 | 9,798,362 | 1,432,577 | 9,811,993 | 2,011,156 | 3,737,702 | 11,488,159 | 22,137,221 | 817,839 |
| | 針 葉 樹 | 45,691,273 | 7,276,707 | 1,219,951 | 7,248,944 | 1,409,283 | 2,268,458 | 8,899,651 | 16,771,008 | 597,271 |
| | 広 葉 樹 | 15,543,736 | 2,521,655 | 212,626 | 2,563,049 | 601,873 | 1,469,244 | 2,588,508 | 5,366,213 | 220,568 |
| | 竹 林 | - | - | - | - | - | - | - | - | - |
| | 無 立 木 地 | - | - | - | - | - | - | - | - | - |
| 制 限 林 | 総 数 | 12,724,646 | 3,325,172 | 318,053 | 1,465,404 | 254,736 | 959,172 | 3,078,350 | 3,137,441 | 186,318 |
| | 針 葉 樹 | 10,075,526 | 2,769,963 | 280,547 | 1,083,985 | 185,138 | 517,611 | 2,588,081 | 2,513,712 | 136,489 |
| | 広 葉 樹 | 2,649,120 | 555,209 | 37,506 | 381,419 | 69,598 | 441,561 | 490,269 | 623,729 | 49,829 |
| | 竹 林 | - | - | - | - | - | - | - | - | - |
| | 無 立 木 地 | - | - | - | - | - | - | - | - | - |
| 人 工 林 | 総 数 | 9,422,498 | 2,544,789 | 256,786 | 969,192 | 176,239 | 513,335 | 2,499,892 | 2,331,204 | 131,061 |
| | 針 葉 樹 | 9,385,275 | 2,524,995 | 256,381 | 966,568 | 176,047 | 510,604 | 2,495,322 | 2,325,571 | 129,787 |
| | 広 葉 樹 | 37,223 | 19,794 | 405 | 2,624 | 192 | 2,731 | 4,570 | 5,633 | 1,274 |
| | 総 数 | 3,302,148 | 780,383 | 61,267 | 496,212 | 78,497 | 445,837 | 578,458 | 806,237 | 55,257 |
| | 針 葉 樹 | 690,251 | 244,968 | 24,166 | 117,417 | 9,091 | 7,007 | 92,759 | 188,141 | 6,702 |
| 普 通 林 | 広 葉 樹 | 2,611,897 | 535,415 | 37,101 | 378,795 | 69,406 | 438,830 | 485,699 | 618,096 | 48,555 |
| | 総 数 | 48,510,363 | 6,473,190 | 1,114,524 | 8,346,589 | 1,756,420 | 2,778,530 | 8,409,809 | 18,999,780 | 631,521 |
| | 針 葉 樹 | 35,615,747 | 4,506,744 | 939,404 | 6,164,959 | 1,224,145 | 1,750,847 | 6,311,570 | 14,257,296 | 460,782 |
| | 広 葉 樹 | 12,894,616 | 1,966,446 | 175,120 | 2,181,630 | 532,275 | 1,027,683 | 2,098,239 | 4,742,484 | 170,739 |
| | 竹 林 | - | - | - | - | - | - | - | - | - |
| 人 工 林 | 無 立 木 地 | - | - | - | - | - | - | - | - | - |
| | 総 数 | 32,300,554 | 3,997,108 | 816,540 | 5,374,480 | 1,013,321 | 1,735,121 | 6,006,481 | 12,916,928 | 440,575 |
| | 針 葉 樹 | 32,190,998 | 3,971,965 | 815,758 | 5,355,762 | 1,010,696 | 1,733,875 | 5,990,561 | 12,872,094 | 440,287 |
| | 広 葉 樹 | 109,556 | 25,143 | 782 | 18,718 | 2,625 | 1,246 | 15,920 | 44,834 | 288 |
| | 総 数 | 16,209,809 | 2,476,082 | 297,984 | 2,972,109 | 743,099 | 1,043,409 | 2,403,328 | 6,082,852 | 190,946 |
| 天 然 林 | 針 葉 樹 | 3,424,749 | 534,779 | 123,646 | 809,197 | 213,449 | 16,972 | 321,009 | 1,385,202 | 20,495 |
| | 広 葉 樹 | 12,785,060 | 1,941,303 | 174,338 | 2,162,912 | 529,650 | 1,026,437 | 2,082,319 | 4,697,650 | 170,451 |

| | | | | | | | | | | |
|-------------|-------|------------|-----------|-----------|-----------|-----------|-----------|-----------|------------|---------|
| 人 工 林 | 総 数 | 41,723,052 | 6,541,897 | 1,073,326 | 6,343,672 | 1,189,560 | 2,248,456 | 8,506,373 | 15,248,132 | 571,636 |
| | 針 葉 樹 | 41,576,273 | 6,496,960 | 1,072,139 | 6,322,330 | 1,186,743 | 2,244,479 | 8,485,883 | 15,197,665 | 570,074 |
| | 広 葉 樹 | 146,779 | 44,937 | 1,187 | 21,342 | 2,817 | 3,977 | 20,490 | 50,467 | 1,562 |
| 天 然 林 | 総 数 | 19,511,957 | 3,256,465 | 359,251 | 3,468,321 | 821,596 | 1,489,246 | 2,981,786 | 6,889,089 | 246,203 |
| | 針 葉 樹 | 4,115,000 | 779,747 | 147,812 | 926,614 | 222,540 | 23,979 | 413,768 | 1,573,343 | 27,197 |
| | 広 葉 樹 | 15,396,957 | 2,476,718 | 211,439 | 2,541,707 | 599,056 | 1,465,267 | 2,568,018 | 5,315,746 | 219,006 |

資料: 岩手県森林計画実行調査(森林整備課)

担当: 森林整備課

(3)大槌・気仙川流域圏(蓄積)(令和2年度)

(単位:m³)

| 区 分 | | 計 | 釜石市 | 大槌町 | 大船渡市 | 陸前高田市 | 住田町 | |
|-------------|---------|------------|-----------|-----------|-----------|-----------|-----------|-----------|
| 総 数 | 総 数 | 29,891,654 | 7,904,728 | 2,192,556 | 7,655,587 | 5,809,807 | 6,328,976 | |
| | 針 葉 樹 | 23,531,678 | 6,042,586 | 1,500,146 | 6,199,820 | 4,953,581 | 4,835,545 | |
| | 広 葉 樹 | 6,359,976 | 1,862,142 | 692,410 | 1,455,767 | 856,226 | 1,493,431 | |
| | 竹 林 | - | - | - | - | - | - | |
| | 無 立 木 地 | - | - | - | - | - | - | |
| 制 限 林 | 総 数 | 5,707,148 | 2,050,987 | 139,118 | 1,693,561 | 793,379 | 1,030,103 | |
| | 針 葉 樹 | 4,553,884 | 1,644,860 | 108,284 | 1,272,543 | 681,388 | 846,809 | |
| | 広 葉 樹 | 1,153,264 | 406,127 | 30,834 | 421,018 | 111,991 | 183,294 | |
| | 竹 林 | - | - | - | - | - | - | |
| | 無 立 木 地 | - | - | - | - | - | - | |
| 人 工 林 | 総 数 | 4,353,466 | 1,620,659 | 93,099 | 1,153,196 | 651,905 | 834,607 | |
| | 針 葉 樹 | 4,347,527 | 1,618,758 | 93,089 | 1,151,105 | 651,122 | 833,453 | |
| | 広 葉 樹 | 5,939 | 1,901 | 10 | 2,091 | 783 | 1,154 | |
| | 天然林 | 総 数 | 1,353,682 | 430,328 | 46,019 | 540,365 | 141,474 | 195,496 |
| | 針 葉 樹 | 206,357 | 26,102 | 15,195 | 121,438 | 30,266 | 13,356 | |
| 普 通 林 | 広 葉 樹 | 1,147,325 | 404,226 | 30,824 | 418,927 | 111,208 | 182,140 | |
| | 総 数 | 24,184,506 | 5,853,741 | 2,053,438 | 5,962,026 | 5,016,428 | 5,298,873 | |
| | 針 葉 樹 | 18,977,794 | 4,397,726 | 1,391,862 | 4,927,277 | 4,272,193 | 3,988,736 | |
| | 広 葉 樹 | 5,206,712 | 1,456,015 | 661,576 | 1,034,749 | 744,235 | 1,310,137 | |
| | 竹 林 | - | - | - | - | - | - | |
| 人 工 林 | 無 立 木 地 | - | - | - | - | - | - | |
| | 総 数 | 17,869,791 | 4,181,630 | 1,249,290 | 4,500,996 | 4,057,777 | 3,880,098 | |
| | 針 葉 樹 | 17,832,470 | 4,166,683 | 1,244,193 | 4,495,772 | 4,053,618 | 3,872,204 | |
| | 広 葉 樹 | 37,321 | 14,947 | 5,097 | 5,224 | 4,159 | 7,894 | |
| | 天然林 | 総 数 | 6,314,715 | 1,672,111 | 804,148 | 1,461,030 | 958,651 | 1,418,775 |
| 天 然 林 | 針 葉 樹 | 1,145,324 | 231,043 | 147,669 | 431,505 | 218,575 | 116,532 | |
| | 広 葉 樹 | 5,169,391 | 1,441,068 | 656,479 | 1,029,525 | 740,076 | 1,302,243 | |
| | 総 数 | 22,223,257 | 5,802,289 | 1,342,389 | 5,654,192 | 4,709,682 | 4,714,705 | |
| 人 工 林 | 針 葉 樹 | 22,179,997 | 5,785,441 | 1,337,282 | 5,646,877 | 4,704,740 | 4,705,657 | |
| | 広 葉 樹 | 43,260 | 16,848 | 5,107 | 7,315 | 4,942 | 9,048 | |
| | 天然林 | 総 数 | 7,668,397 | 2,102,439 | 850,167 | 2,001,395 | 1,100,125 | 1,614,271 |
| 天 然 林 | 針 葉 樹 | 1,351,681 | 257,145 | 162,864 | 552,943 | 248,841 | 129,888 | |
| | 広 葉 樹 | 6,316,716 | 1,845,294 | 687,303 | 1,448,452 | 851,284 | 1,484,383 | |

資料:岩手県森林計画実行調査(森林整備課)

担当:森林整備課

(4)久慈・閉伊川流域圏(蓄積)(令和2年度)

(単位:m³)

| 区 分 | | 計 | 宮古市 | 山田町 | 岩泉町 | 田野畑村 | 久慈市 | 洋野町 | 野田村 | 普代村 |
|-------------|---------|------------|------------|-----------|------------|-----------|-----------|-----------|-----------|-----------|
| 総 数 | 総 数 | 48,727,123 | 16,412,551 | 2,769,613 | 11,947,723 | 2,393,676 | 8,192,147 | 4,813,788 | 1,136,320 | 1,061,305 |
| | 針 葉 樹 | 26,925,478 | 8,415,817 | 1,954,780 | 6,167,214 | 1,213,810 | 4,570,414 | 3,335,667 | 768,248 | 499,528 |
| | 広 葉 樹 | 21,801,645 | 7,996,734 | 814,833 | 5,780,509 | 1,179,866 | 3,621,733 | 1,478,121 | 368,072 | 561,777 |
| | 竹 林 | - | - | - | - | - | - | - | - | - |
| | 無 立 木 地 | - | - | - | - | - | - | - | - | - |
| 制 限 林 | 総 数 | 7,107,825 | 2,639,660 | 239,823 | 2,415,912 | 159,279 | 1,194,885 | 57,819 | 324,053 | 76,394 |
| | 針 葉 樹 | 4,559,963 | 1,483,062 | 151,191 | 1,741,955 | 98,444 | 757,164 | 46,344 | 251,267 | 30,536 |
| | 広 葉 樹 | 2,547,862 | 1,156,598 | 88,632 | 673,957 | 60,835 | 437,721 | 11,475 | 72,786 | 45,858 |
| | 竹 林 | - | - | - | - | - | - | - | - | - |
| | 無 立 木 地 | - | - | - | - | - | - | - | - | - |
| 人 工 林 | 総 数 | 4,283,952 | 1,398,309 | 109,635 | 1,712,470 | 80,384 | 667,933 | 44,632 | 243,539 | 27,050 |
| | 針 葉 樹 | 4,269,175 | 1,390,328 | 109,635 | 1,707,436 | 80,047 | 667,132 | 44,556 | 243,428 | 26,613 |
| | 広 葉 樹 | 14,777 | 7,981 | - | 5,034 | 337 | 801 | 76 | 111 | 437 |
| | 総 数 | 2,823,873 | 1,241,351 | 130,188 | 703,442 | 78,895 | 526,952 | 13,187 | 80,514 | 49,344 |
| | 針 葉 樹 | 290,788 | 92,734 | 41,556 | 34,519 | 18,397 | 90,032 | 1,788 | 7,839 | 3,923 |
| 天 然 林 | 広 葉 樹 | 2,533,085 | 1,148,617 | 88,632 | 668,923 | 60,498 | 436,920 | 11,399 | 72,675 | 45,421 |
| | 総 数 | 41,619,298 | 13,772,891 | 2,529,790 | 9,531,811 | 2,234,397 | 6,997,262 | 4,755,969 | 812,267 | 984,911 |
| | 針 葉 樹 | 22,365,515 | 6,932,755 | 1,803,589 | 4,425,259 | 1,115,366 | 3,813,250 | 3,289,323 | 516,981 | 468,992 |
| | 広 葉 樹 | 19,253,783 | 6,840,136 | 726,201 | 5,106,552 | 1,119,031 | 3,184,012 | 1,466,646 | 295,286 | 515,919 |
| | 竹 林 | - | - | - | - | - | - | - | - | - |
| 通 林 | 無 立 木 地 | - | - | - | - | - | - | - | - | - |
| | 総 数 | 19,709,439 | 6,489,097 | 1,655,398 | 4,147,283 | 964,504 | 3,154,761 | 2,413,756 | 424,748 | 459,892 |
| | 針 葉 樹 | 19,557,179 | 6,442,625 | 1,652,086 | 4,121,269 | 954,877 | 3,141,561 | 2,406,525 | 406,988 | 431,248 |
| | 広 葉 樹 | 152,260 | 46,472 | 3,312 | 26,014 | 9,627 | 13,200 | 7,231 | 17,760 | 28,644 |
| | 総 数 | 21,909,859 | 7,283,794 | 874,392 | 5,384,528 | 1,269,893 | 3,842,501 | 2,342,213 | 387,519 | 525,019 |
| 天 然 林 | 針 葉 樹 | 2,808,336 | 490,130 | 151,503 | 303,990 | 160,489 | 671,689 | 882,798 | 109,993 | 37,744 |
| | 広 葉 樹 | 19,101,523 | 6,793,664 | 722,889 | 5,080,538 | 1,109,404 | 3,170,812 | 1,459,415 | 277,526 | 487,275 |

| | | | | | | | | | | |
|-------------|-------|------------|-----------|-----------|-----------|-----------|-----------|-----------|---------|---------|
| 人 工 林 | 総 数 | 23,993,391 | 7,887,406 | 1,765,033 | 5,859,753 | 1,044,888 | 3,822,694 | 2,458,388 | 668,287 | 486,942 |
| | 針 葉 樹 | 23,826,354 | 7,832,953 | 1,761,721 | 5,828,705 | 1,034,924 | 3,808,693 | 2,451,081 | 650,416 | 457,861 |
| | 広 葉 樹 | 167,037 | 54,453 | 3,312 | 31,048 | 9,964 | 14,001 | 7,307 | 17,871 | 29,081 |
| 天 然 林 | 総 数 | 24,733,732 | 8,525,145 | 1,004,580 | 6,087,970 | 1,348,788 | 4,369,453 | 2,355,400 | 468,033 | 574,363 |
| | 針 葉 樹 | 3,099,124 | 582,864 | 193,059 | 338,509 | 178,886 | 761,721 | 884,586 | 117,832 | 41,667 |
| | 広 葉 樹 | 21,634,608 | 7,942,281 | 811,521 | 5,749,461 | 1,169,902 | 3,607,732 | 1,470,814 | 350,201 | 532,696 |

資料:岩手県森林計画実行調査(森林整備課)

担当:森林整備課

(5)馬淵川上流流域圏(蓄積) (令和2年度)

(単位:m³)

| 区 分 | | 計 | 二 戸 市 | 軽 米 町 | 九 戸 村 | 一 戸 町 | | |
|-------------|-------------|-------------|------------|-----------|-----------|-----------|-----------|-----------|
| 総 数 | 総 数 | 16,853,345 | 6,618,419 | 3,883,512 | 2,139,844 | 4,211,570 | | |
| | 針 葉 樹 | 11,584,549 | 4,822,435 | 2,557,928 | 1,565,077 | 2,639,109 | | |
| | 広 葉 樹 | 5,268,796 | 1,795,984 | 1,325,584 | 574,767 | 1,572,461 | | |
| | 竹 林 | - | - | - | - | - | | |
| | 無 立 木 地 | - | - | - | - | - | | |
| 制 限 林 | 総 数 | 総 数 | 2,223,042 | 1,136,783 | 96,657 | 644,961 | 344,641 | |
| | | 針 葉 樹 | 1,629,000 | 838,237 | 55,087 | 517,825 | 217,851 | |
| | | 広 葉 樹 | 594,042 | 298,546 | 41,570 | 127,136 | 126,790 | |
| | | 竹 林 | - | - | - | - | - | |
| | | 無 立 木 地 | - | - | - | - | - | |
| | 人 工 林 | 総 数 | 1,451,025 | 810,924 | 50,490 | 382,650 | 206,961 | |
| | | 針 葉 樹 | 1,436,606 | 802,868 | 49,663 | 378,777 | 205,298 | |
| | | 広 葉 樹 | 14,419 | 8,056 | 827 | 3,873 | 1,663 | |
| | | 天 然 林 | 総 数 | 772,017 | 325,859 | 46,167 | 262,311 | 137,680 |
| | | | 針 葉 樹 | 192,394 | 35,369 | 5,424 | 139,048 | 12,553 |
| 広 葉 樹 | 579,623 | | 290,490 | 40,743 | 123,263 | 125,127 | | |
| 普 通 林 | 総 数 | 総 数 | 14,630,303 | 5,481,636 | 3,786,855 | 1,494,883 | 3,866,929 | |
| | | 針 葉 樹 | 9,955,549 | 3,984,198 | 2,502,841 | 1,047,252 | 2,421,258 | |
| | | 広 葉 樹 | 4,674,754 | 1,497,438 | 1,284,014 | 447,631 | 1,445,671 | |
| | | 竹 林 | - | - | - | - | - | |
| | | 無 立 木 地 | - | - | - | - | - | |
| | 人 工 林 | 総 数 | 8,475,588 | 3,609,767 | 1,918,312 | 784,831 | 2,162,678 | |
| | | 針 葉 樹 | 8,415,601 | 3,577,041 | 1,907,076 | 778,642 | 2,152,842 | |
| | | 広 葉 樹 | 59,987 | 32,726 | 11,236 | 6,189 | 9,836 | |
| | | 天 然 林 | 総 数 | 6,154,715 | 1,871,869 | 1,868,543 | 710,052 | 1,704,251 |
| | | | 針 葉 樹 | 1,539,948 | 407,157 | 595,765 | 268,610 | 268,416 |
| 広 葉 樹 | 4,614,767 | | 1,464,712 | 1,272,778 | 441,442 | 1,435,835 | | |

| | | | | | | |
|-----|-------|-----------|-----------|-----------|-----------|-----------|
| 人工林 | 総 数 | 9,926,613 | 4,420,691 | 1,968,802 | 1,167,481 | 2,369,639 |
| | 針 葉 樹 | 9,852,207 | 4,379,909 | 1,956,739 | 1,157,419 | 2,358,140 |
| | 広 葉 樹 | 74,406 | 40,782 | 12,063 | 10,062 | 11,499 |
| 天然林 | 総 数 | 6,926,732 | 2,197,728 | 1,914,710 | 972,363 | 1,841,931 |
| | 針 葉 樹 | 1,732,342 | 442,526 | 601,189 | 407,658 | 280,969 |
| | 広 葉 樹 | 5,194,390 | 1,755,202 | 1,313,521 | 564,705 | 1,560,962 |

資料:岩手県森林計画実行調査(森林整備課)

担当:森林整備課

【2-1-6】流域圏別・年齢別森林面積

県計(令和2年度)

(単位:ha)

| 区分 | 無立木地等 | 年齢1 | | | | | | | | | | 計 | | | | | | | | | | | |
|-------|---------|--------|--------|--------|--------|--------|--------|--------|--------|--------|--------|--------|--------|--------|--------|--------|--------|--------|--------|-------|-------|---------|-------|
| | | 2 | 3 | 4 | 5 | 6 | 7 | 8 | 9 | 10 | 11 | | 12 | 13 | 14 | 15 | 16 | 17 | 18 | 19 | 20 | 21以上 | |
| 立 | 人針葉樹 | 2,097 | 2,802 | 3,169 | 6,721 | 12,542 | 18,138 | 28,208 | 35,502 | 45,467 | 51,467 | 45,395 | 36,416 | 17,518 | 3,821 | 2,635 | 2,021 | 1,622 | 1,289 | 939 | 1,579 | 322,193 | |
| | 工広葉樹 | 212 | 262 | 553 | 423 | 415 | 388 | 316 | 323 | 308 | 182 | 172 | 127 | 119 | 50 | 44 | 21 | 11 | 18 | 10 | 22 | 4,356 | |
| | 林小計 | 2,309 | 3,064 | 3,722 | 7,144 | 12,957 | 18,526 | 28,524 | 35,825 | 45,775 | 51,649 | 45,567 | 36,542 | 17,637 | 3,871 | 2,679 | 2,042 | 1,633 | 1,307 | 948 | 1,601 | 326,549 | |
| 木 | 天針葉樹 | 0 | 117 | 127 | 58 | 118 | 121 | 243 | 398 | 1,028 | 2,128 | 4,494 | 7,672 | 6,291 | 3,615 | 2,771 | 1,943 | 1,678 | 1,345 | 1,150 | 2,335 | 37,653 | |
| | 然広葉樹 | 8,224 | 22,263 | 23,826 | 12,310 | 27,545 | 21,354 | 16,612 | 10,393 | 16,580 | 24,730 | 37,544 | 48,274 | 41,829 | 24,160 | 14,123 | 10,434 | 6,447 | 3,635 | 1,886 | 3,518 | 385,634 | |
| | 林小計 | 8,225 | 22,380 | 23,953 | 12,369 | 27,663 | 21,476 | 16,855 | 10,791 | 17,608 | 26,858 | 42,039 | 55,946 | 48,120 | 27,775 | 16,894 | 12,376 | 8,125 | 4,980 | 3,036 | 5,854 | 423,287 | |
| 地 | 針葉樹 | 2,097 | 2,919 | 3,296 | 6,779 | 12,660 | 18,260 | 28,451 | 35,901 | 46,495 | 53,595 | 49,890 | 44,088 | 23,809 | 7,436 | 5,406 | 3,964 | 3,300 | 2,634 | 2,089 | 3,914 | 359,846 | |
| | 広葉樹 | 8,436 | 22,525 | 24,379 | 12,734 | 27,960 | 21,742 | 16,928 | 10,716 | 16,888 | 24,913 | 37,716 | 48,400 | 41,948 | 24,210 | 14,167 | 10,454 | 6,458 | 3,653 | 1,896 | 3,541 | 389,989 | |
| | 計 | 10,533 | 25,444 | 27,675 | 19,512 | 40,620 | 40,002 | 45,379 | 46,617 | 63,382 | 78,508 | 87,606 | 92,488 | 65,756 | 31,646 | 19,573 | 14,418 | 9,758 | 6,287 | 3,985 | 7,455 | 749,835 | |
| 無立木地等 | 伐採跡地 | 17,196 | | | | | | | | | | | | | | | | | | | | 17,196 | |
| | 未立木地 | 9,056 | | | | | | | | | | | | | | | | | | | | 9,056 | |
| | 竹林更新困難地 | 236 | | | | | | | | | | | | | | | | | | | | 236 | |
| 計 | 32,570 | | | | | | | | | | | | | | | | | | | | | 32,570 | |
| 合計 | | 4.2% | 1.3% | 3.3% | 1.7% | 3.5% | 5.2% | 5.1% | 5.8% | 6.0% | 8.1% | 10.0% | 11.2% | 11.8% | 8.4% | 4.0% | 2.5% | 1.8% | 1.2% | 0.8% | 0.5% | 1.0% | 100% |
| | | 32,570 | 10,533 | 25,444 | 13,192 | 27,675 | 19,512 | 40,620 | 40,002 | 45,379 | 46,617 | 63,382 | 78,508 | 87,606 | 92,488 | 65,756 | 31,646 | 19,573 | 14,418 | 9,758 | 6,287 | 3,985 | 7,455 |

資料:岩手県森林計画実行調査(森林整備課)

注1:小数点以下四捨五入のため、計の値と該当項目の合計値が一致しないことがある。

注2:合計上段は面積比率

担当:森林整備課

(1)北上川上流流域圏(令和2年度)

(単位:ha)

| 区分 | 無立木地等 | 年齢1 | 年次 | | | | | | | | | | | | | | | | | | | 計 |
|-------|---------|-------|-------|-------|-------|-------|-------|-------|-------|--------|--------|--------|--------|--------|--------|-------|-------|-------|-------|-------|-------|---------|
| | | | 2 | 3 | 4 | 5 | 6 | 7 | 8 | 9 | 10 | 11 | 12 | 13 | 14 | 15 | 16 | 17 | 18 | 19 | 20 | |
| 立木 | 人針葉樹 | 997 | 1,188 | 1,146 | 1,912 | 2,767 | 3,715 | 5,322 | 6,141 | 10,049 | 10,380 | 9,262 | 8,360 | 4,385 | 694 | 488 | 459 | 427 | 384 | 144 | 562 | 69,813 |
| | 工広葉樹 | 70 | 23 | 49 | 66 | 34 | 21 | 66 | 49 | 54 | 94 | 52 | 21 | 20 | 7 | 7 | 12 | 1 | 7 | 2 | 14 | 716 |
| | 林小計 | 1,066 | 1,211 | 1,080 | 1,212 | 1,957 | 2,801 | 3,735 | 5,388 | 6,190 | 10,104 | 10,475 | 9,313 | 8,381 | 4,405 | 704 | 495 | 471 | 428 | 392 | 145 | 576 |
| 木 | 天針葉樹 | - | 2 | 1 | 13 | 47 | 39 | 57 | 102 | 287 | 647 | 1,292 | 2,088 | 1,350 | 887 | 649 | 529 | 263 | 354 | 221 | 886 | 9,734 |
| | 然広葉樹 | 16 | 5,535 | 3,350 | 2,298 | 2,654 | 3,781 | 2,883 | 3,942 | 1,800 | 4,077 | 6,000 | 8,974 | 7,278 | 4,069 | 2,372 | 2,606 | 1,446 | 557 | 210 | 1,621 | 72,968 |
| | 林小計 | 16 | 5,537 | 3,351 | 2,320 | 2,667 | 3,828 | 2,922 | 3,999 | 1,902 | 4,363 | 6,648 | 8,792 | 8,628 | 4,956 | 3,022 | 3,134 | 1,708 | 910 | 431 | 2,507 | 82,702 |
| 地 | 針葉樹 | 997 | 1,189 | 1,033 | 1,167 | 1,925 | 2,815 | 3,754 | 6,243 | 10,336 | 11,028 | 10,553 | 10,447 | 5,734 | 1,581 | 1,137 | 988 | 690 | 738 | 365 | 1,448 | 79,547 |
| | 広葉樹 | 86 | 5,558 | 3,399 | 2,364 | 2,699 | 3,815 | 2,904 | 4,008 | 1,849 | 4,131 | 6,095 | 7,552 | 7,298 | 4,079 | 2,379 | 2,618 | 1,446 | 564 | 211 | 1,635 | 73,684 |
| | 計 | 1,082 | 6,747 | 4,431 | 3,532 | 4,624 | 6,630 | 6,658 | 9,387 | 8,092 | 14,467 | 17,122 | 18,105 | 13,032 | 5,660 | 3,516 | 3,606 | 2,136 | 1,302 | 576 | 3,083 | 153,231 |
| 無立木地等 | 伐採跡地 | 4,476 | | | | | | | | | | | | | | | | | | | | 4,476 |
| | 未立木地 | 2,011 | | | | | | | | | | | | | | | | | | | | 2,011 |
| | 竹林更新困難地 | 1,137 | | | | | | | | | | | | | | | | | | | | - |
| 計 | 7,624 | | | | | | | | | | | | | | | | | | | | 7,624 | |
| 合計 | | 0.7% | 4.2% | 2.8% | 2.2% | 2.9% | 4.1% | 4.1% | 5.8% | 9.0% | 10.6% | 11.3% | 12.1% | 8.1% | 3.5% | 2.2% | 2.2% | 1.3% | 0.8% | 0.4% | 1.9% | 100% |
| | | 7,624 | 1,082 | 6,747 | 4,431 | 3,532 | 4,624 | 6,630 | 6,658 | 9,387 | 8,092 | 14,467 | 18,105 | 19,443 | 13,032 | 5,660 | 3,516 | 3,606 | 2,136 | 1,302 | 576 | 3,083 |

資料:岩手県森林計画実行調査(森林整備課)

注1:小数点以下四捨五入のため、計の値と該当項目の合計値が一致しないことがある。

注2:合計上段は面積比率

担当:森林整備課

(2)北上川中流流域圏(令和2年度)

(単位:ha)

| 区分 | 無立木地等 年齢1 | | | | | | | | | | | | | | | | | | | 計 | | | |
|-------|-----------|-------|-------|-------|-------|-------|-------|-------|--------|--------|--------|--------|--------|--------|--------|--------|-------|-------|-------|-------|-------|-------|---------|
| | 2 | 3 | 4 | 5 | 6 | 7 | 8 | 9 | 10 | 11 | 12 | 13 | 14 | 15 | 16 | 17 | 18 | 19 | 20 | | 21以上 | | |
| 立木 | 人針葉樹 | 88 | 463 | 589 | 687 | 1,570 | 2,910 | 4,167 | 7,553 | 10,558 | 13,616 | 16,233 | 14,595 | 11,178 | 5,947 | 1,605 | 859 | 679 | 519 | 436 | 324 | 505 | 95,080 |
| | 工広葉樹 | 5 | 42 | 125 | 178 | 174 | 158 | 135 | 74 | 57 | 50 | 19 | 28 | 28 | 43 | 19 | 16 | 2 | 2 | 6 | 1 | 0 | 1,162 |
| | 林小計 | 93 | 505 | 714 | 865 | 1,744 | 3,068 | 4,302 | 7,628 | 10,615 | 13,666 | 16,252 | 14,623 | 11,206 | 5,990 | 1,623 | 874 | 681 | 521 | 442 | 325 | 505 | 96,242 |
| 木 | 天針葉樹 | - | 4 | 1 | 19 | 7 | 15 | 42 | 31 | 87 | 217 | 394 | 951 | 1,842 | 1,861 | 1,137 | 824 | 547 | 596 | 441 | 421 | 662 | 10,097 |
| | 然広葉樹 | 68 | 3,646 | 2,196 | 4,928 | 2,210 | 5,599 | 4,873 | 3,070 | 2,778 | 3,610 | 5,001 | 7,780 | 12,238 | 12,181 | 7,700 | 4,210 | 2,856 | 1,601 | 934 | 453 | 510 | 88,441 |
| | 林小計 | 68 | 3,651 | 2,196 | 4,947 | 2,217 | 5,614 | 4,915 | 3,100 | 2,865 | 3,827 | 5,394 | 8,730 | 14,080 | 14,042 | 8,837 | 5,034 | 3,403 | 2,197 | 1,375 | 874 | 1,172 | 98,538 |
| 地 | 針葉樹 | 88 | 467 | 589 | 706 | 1,578 | 2,925 | 4,209 | 7,584 | 10,645 | 13,833 | 16,626 | 15,546 | 13,020 | 7,808 | 2,741 | 1,683 | 1,226 | 1,115 | 877 | 745 | 1,167 | 105,177 |
| | 広葉樹 | 73 | 3,688 | 2,321 | 5,106 | 2,384 | 5,757 | 5,008 | 3,144 | 2,835 | 3,660 | 5,020 | 7,808 | 12,266 | 12,224 | 7,719 | 4,226 | 2,859 | 1,602 | 940 | 454 | 511 | 89,603 |
| | 計 | 161 | 4,156 | 2,910 | 5,812 | 3,961 | 8,682 | 9,216 | 10,728 | 13,480 | 17,493 | 21,646 | 23,354 | 25,286 | 20,032 | 10,460 | 5,909 | 4,084 | 2,717 | 1,817 | 1,199 | 1,677 | 194,780 |
| 無立木地等 | 伐採跡地 | | | | | | | | | | | | | | | | | | | | | | 3,246 |
| | 未立木地 | | | | | | | | | | | | | | | | | | | | | | 3,680 |
| | 竹林更新困難地 | | | | | | | | | | | | | | | | | | | | | | 101 |
| 計 | | | | | | | | | | | | | | | | | | | | | | | 8,225 |
| 合計 | | 4.1% | 0.1% | 2.0% | 2.9% | 4.3% | 4.5% | 5.3% | 6.6% | 8.6% | 10.7% | 11.5% | 12.5% | 9.9% | 5.2% | 2.9% | 2.0% | 1.3% | 0.9% | 0.6% | 0.8% | 100% | |
| | | 8,225 | 161 | 4,156 | 5,812 | 3,961 | 8,682 | 9,216 | 10,728 | 13,480 | 17,493 | 21,646 | 23,354 | 25,286 | 20,032 | 10,460 | 5,909 | 4,084 | 2,717 | 1,817 | 1,199 | 1,677 | 203,005 |

資料:岩手県森林計画実行調査(森林整備課)

注1:小数点以下四捨五入のため、計の値と該当項目の合計値が一致しないことがある。

注2:合計上段は面積比率

担当:森林整備課

(3)大槌・気仙川流域圏（令和2年度）

(単位:ha)

| 区分 | 無立木地等 | | 年齢1 | | 2 | 3 | 4 | 5 | 6 | 7 | 8 | 9 | 10 | 11 | 12 | 13 | 14 | 15 | 16 | 17 | 18 | 19 | 20 | 21以上 | 計 |
|----|-------|-------|-------|-------|-------|-------|-------|-------|-------|-------|-------|--------|--------|--------|-------|-------|-------|-------|-------|-------|-------|------|---------|--------|----|
| | 人 | 工 | 針葉樹 | 広葉樹 | 小計 | 天 | 然 | 針葉樹 | 広葉樹 | 小計 | 針葉樹 | 広葉樹 | 小計 | 針葉樹 | 広葉樹 | 小計 | 針葉樹 | 広葉樹 | 小計 | 針葉樹 | 広葉樹 | 小計 | 針葉樹 | 広葉樹 | 小計 |
| 立木 | 人 | 針葉樹 | 188 | 346 | 360 | 353 | 766 | 2,008 | 2,661 | 3,894 | 4,646 | 6,117 | 7,628 | 7,526 | 6,943 | 3,027 | 638 | 592 | 478 | 314 | 198 | 239 | 277 | 49,200 | |
| | 工 | 針葉樹 | 22 | 7 | 23 | 40 | 46 | 30 | 58 | 43 | 39 | 21 | 8 | 17 | 13 | 7 | 13 | 7 | 1 | 4 | 0 | 4 | 2 | 405 | |
| | 林 | 針葉樹 | 210 | 353 | 383 | 393 | 812 | 2,039 | 2,719 | 3,938 | 4,685 | 6,138 | 7,636 | 7,543 | 6,956 | 3,033 | 651 | 599 | 479 | 318 | 198 | 243 | 278 | 49,604 | |
| 地 | 天 | 針葉樹 | - | - | 0 | 0 | 2 | 2 | 5 | 22 | 17 | 43 | 148 | 377 | 614 | 467 | 269 | 256 | 231 | 229 | 167 | 131 | 180 | 3,163 | |
| | 然 | 針葉樹 | 0 | 2,320 | 1,692 | 611 | 1,203 | 1,482 | 1,213 | 1,124 | 936 | 1,949 | 3,844 | 5,321 | 6,986 | 6,440 | 3,745 | 2,744 | 1,892 | 1,461 | 1,117 | 538 | 319 | 46,938 | |
| | 林 | 針葉樹 | 0 | 2,320 | 1,692 | 611 | 1,205 | 1,484 | 1,218 | 1,146 | 952 | 1,992 | 3,992 | 5,699 | 7,600 | 6,907 | 4,014 | 3,001 | 2,124 | 1,690 | 1,285 | 669 | 500 | 50,101 | |
| 地 | 針葉樹 | 188 | 346 | 360 | 353 | 768 | 2,010 | 2,667 | 3,916 | 4,662 | 6,160 | 7,776 | 7,903 | 7,557 | 3,494 | 907 | 849 | 709 | 544 | 366 | 370 | 457 | 52,363 | | |
| | 広葉樹 | 22 | 2,327 | 1,715 | 651 | 1,249 | 1,512 | 1,271 | 1,167 | 975 | 1,970 | 3,852 | 5,338 | 6,999 | 6,447 | 3,757 | 2,751 | 1,894 | 1,465 | 1,117 | 542 | 321 | 47,342 | | |
| | 計 | 210 | 2,674 | 2,076 | 1,004 | 2,017 | 3,523 | 3,937 | 5,084 | 5,637 | 8,130 | 11,627 | 13,242 | 14,556 | 9,941 | 4,665 | 3,600 | 2,603 | 2,009 | 1,483 | 912 | 778 | 99,705 | | |
| 等 | 伐採跡地 | 1,236 | | | | | | | | | | | | | | | | | | | | | | 1,236 | |
| | 未立木地 | 517 | | | | | | | | | | | | | | | | | | | | | | 517 | |
| | 竹 | 115 | | | | | | | | | | | | | | | | | | | | | | 115 | |
| 計 | 更新困難地 | 1,371 | | | | | | | | | | | | | | | | | | | | | | 1,371 | |
| | 計 | 3,238 | | | | | | | | | | | | | | | | | | | | | | 3,238 | |
| | 合計 | 3.1% | 0.2% | 2.0% | 1.0% | 2.0% | 3.4% | 3.8% | 4.9% | 5.5% | 7.9% | 11.3% | 12.9% | 14.1% | 9.7% | 4.5% | 3.5% | 2.5% | 2.0% | 1.4% | 0.9% | 0.8% | 100% | | |
| 合計 | 3,238 | 210 | 2,674 | 2,076 | 1,004 | 2,017 | 3,523 | 3,937 | 5,084 | 5,637 | 8,130 | 11,627 | 13,242 | 14,556 | 9,941 | 4,665 | 3,600 | 2,603 | 2,009 | 1,483 | 912 | 778 | 102,943 | | |

資料:岩手県森林計画実行調査(森林整備課)

注1:小数点以下四捨五入のため、計の値と該当項目の合計値が一致しないことがある。

注2:合計上段は面積比率

担当:森林整備課

(4)久慈・閉伊川流域圏（令和2年度）

（単位：ha）

| 区分 | 無立木地等 | | 年齢1 | | 2 | 3 | 4 | 5 | 6 | 7 | 8 | 9 | 10 | 11 | 12 | 13 | 14 | 15 | 16 | 17 | 18 | 19 | 20 | 21以上 | 計 | |
|-----------------------|------------------|------------------|------------------|------------------|-------------|--------|-------|--------|-------|--------|--------|--------|--------|--------|--------|--------|--------|--------|-------|-------|-------|-------|-------|------|--------|---------|
| | 人 針 葉 樹 | 工 広 葉 樹 | 天 針 葉 樹 | 然 広 葉 樹 | 林 小 計 | 556 | 481 | 560 | 1,632 | 3,479 | 5,754 | 8,379 | 10,476 | 12,130 | 13,466 | 10,677 | 6,437 | 2,524 | 508 | 429 | 246 | 202 | 140 | 112 | 131 | 78,617 |
| 立木 | | | | | | 74 | 163 | 114 | 103 | 120 | 96 | 145 | 166 | 38 | 61 | 39 | 32 | 3 | 10 | 1 | 2 | 1 | 2 | 1 | 1 | 1,354 |
| | | | | | | 630 | 592 | 723 | 1,746 | 3,582 | 5,874 | 8,475 | 10,621 | 12,295 | 13,504 | 10,738 | 6,476 | 2,556 | 512 | 439 | 247 | 204 | 142 | 114 | 132 | 79,972 |
| 林地 | | | | | | 0 | 15 | 83 | 8 | 35 | 24 | 99 | 137 | 313 | 574 | 1,188 | 1,735 | 813 | 628 | 436 | 415 | 244 | 262 | 467 | 9,459 | |
| | | | | | | 8,140 | 7,246 | 13,735 | 4,548 | 13,405 | 9,768 | 6,645 | 3,476 | 5,216 | 7,643 | 14,047 | 15,905 | 12,986 | 7,072 | 3,945 | 2,382 | 1,530 | 783 | 521 | 877 | 141,128 |
| 地 | | | | | | 8,141 | 7,340 | 13,818 | 4,556 | 13,440 | 9,792 | 6,744 | 3,613 | 5,529 | 8,216 | 15,236 | 17,795 | 14,721 | 7,885 | 4,573 | 2,818 | 1,945 | 1,027 | 782 | 1,344 | 150,587 |
| | | | | | | 557 | 393 | 643 | 1,640 | 3,514 | 5,778 | 8,477 | 10,613 | 12,443 | 14,040 | 11,866 | 8,327 | 4,259 | 1,321 | 1,056 | 681 | 617 | 385 | 373 | 598 | 88,076 |
| 無 立 木 地 等 | | | | | | 8,214 | 7,317 | 13,898 | 4,662 | 13,508 | 9,888 | 6,741 | 3,621 | 5,381 | 7,681 | 14,108 | 15,944 | 13,017 | 7,076 | 3,955 | 2,383 | 1,532 | 784 | 522 | 879 | 142,482 |
| | | | | | | 8,771 | 7,710 | 14,541 | 6,302 | 17,022 | 15,666 | 15,218 | 14,235 | 17,824 | 21,721 | 25,974 | 24,271 | 17,276 | 8,397 | 5,011 | 3,065 | 2,149 | 1,169 | 896 | 1,476 | 230,558 |
| 伐 採 跡 地 | | | | | | 6,231 | | | | | | | | | | | | | | | | | | | 6,231 | |
| 未 立 木 地 | | | | | | 1,613 | | | | | | | | | | | | | | | | | | | 1,613 | |
| 竹 林 | | | | | | 20 | | | | | | | | | | | | | | | | | | | 20 | |
| 更 新 困 難 地 | | | | | | 2,203 | | | | | | | | | | | | | | | | | | | 2,203 | |
| 等 計 | | | | | | 10,067 | | | | | | | | | | | | | | | | | | | 10,067 | |
| 合 計 | | | | | | 4.2% | 3.2% | 6.0% | 2.6% | 7.1% | 6.5% | 6.3% | 5.9% | 7.4% | 9.0% | 10.8% | 10.1% | 7.2% | 3.5% | 2.1% | 1.3% | 0.9% | 0.5% | 0.4% | 0.6% | 100% |
| | | | | | | 10,067 | 8,771 | 7,710 | 6,302 | 17,022 | 15,666 | 15,218 | 14,235 | 17,824 | 21,721 | 25,974 | 24,271 | 17,276 | 8,397 | 5,011 | 3,065 | 2,149 | 1,169 | 896 | 1,476 | 240,625 |

資料：岩手県森林計画実行調査（森林整備課）

注1：小数点以下四捨五入のため、計の値と該当項目の合計値が一致しないことがある。

注2：合計上段は面積比率

担当：森林整備課

(5)馬淵川上流流域圏(令和2年度)

(単位:ha)

| 区分 | 無立木地等 | 年齢1 | | | | | | | | | | | | | | | | | | | 計 | | | |
|-------|---------|-------|-------|-------|-------|-------|-------|-------|-------|-------|-------|-------|-------|-------|-------|-------|-------|------|------|------|--------|--------|------|--------|
| | | 2 | 3 | 4 | 5 | 6 | 7 | 8 | 9 | 10 | 11 | 12 | 13 | 14 | 15 | 16 | 17 | 18 | 19 | 20 | | 21以上 | | |
| 立木 | 人針葉樹 | 268 | 384 | 423 | 840 | 1,378 | 1,841 | 3,060 | 3,681 | 3,556 | 3,760 | 3,336 | 3,499 | 1,635 | 376 | 268 | 159 | 130 | 121 | 104 | 29,483 | | | |
| | 工広葉樹 | 42 | 119 | 73 | 105 | 44 | 89 | 55 | 36 | 34 | 23 | 13 | 26 | 18 | 5 | 4 | 4 | 3 | 3 | 1 | 718 | | | |
| | 林小計 | 309 | 626 | 457 | 528 | 884 | 1,467 | 1,896 | 3,097 | 3,715 | 3,572 | 3,783 | 3,349 | 3,525 | 1,653 | 381 | 272 | 163 | 133 | 122 | 109 | 30,202 | | |
| 木 | 天針葉樹 | - | 17 | 3 | 4 | 28 | 19 | 12 | 35 | 56 | 168 | 686 | 1,238 | 878 | 510 | 413 | 200 | 175 | 138 | 116 | 140 | 5,200 | | |
| | 然広葉樹 | - | 3,515 | 1,450 | 2,254 | 1,695 | 3,278 | 2,617 | 1,831 | 1,403 | 1,729 | 2,243 | 2,897 | 4,170 | 1,574 | 852 | 697 | 409 | 244 | 165 | 191 | 36,159 | | |
| | 林小計 | 0 | 3,532 | 1,453 | 2,258 | 1,723 | 3,297 | 2,629 | 1,866 | 1,459 | 1,897 | 2,608 | 3,582 | 5,408 | 3,822 | 1,265 | 897 | 584 | 383 | 281 | 331 | 41,359 | | |
| 地 | 針葉樹 | 268 | 386 | 427 | 868 | 1,396 | 1,853 | 3,095 | 3,737 | 3,723 | 4,126 | 4,021 | 4,736 | 2,514 | 885 | 681 | 359 | 268 | 236 | 245 | 34,683 | | | |
| | 広葉樹 | 42 | 1,523 | 2,359 | 1,740 | 3,367 | 2,673 | 1,867 | 1,437 | 1,745 | 2,265 | 2,910 | 4,196 | 2,962 | 1,579 | 856 | 701 | 412 | 247 | 166 | 196 | 36,877 | | |
| | 計 | 309 | 4,158 | 1,910 | 2,787 | 2,608 | 4,764 | 4,525 | 4,962 | 5,174 | 5,468 | 6,391 | 6,931 | 8,933 | 5,475 | 2,464 | 1,060 | 746 | 516 | 402 | 440 | 71,561 | | |
| 無立木地等 | 伐採跡地 | 2,008 | | | | | | | | | | | | | | | | | | | | 2,008 | | |
| | 未立木地 | 1,235 | | | | | | | | | | | | | | | | | | | | 1,235 | | |
| | 竹林更新困難地 | 173 | | | | | | | | | | | | | | | | | | | | 173 | | |
| 計 | 3,415 | | | | | | | | | | | | | | | | | | | | | 3,415 | | |
| 合計 | | 4.6% | 0.4% | 5.5% | 2.5% | 3.7% | 3.5% | 6.4% | 6.0% | 6.6% | 6.9% | 7.3% | 8.5% | 9.2% | 11.9% | 7.3% | 3.3% | 2.1% | 1.4% | 1.0% | 0.7% | 0.5% | 0.6% | 100% |
| | | 3,415 | 309 | 4,158 | 2,608 | 4,764 | 4,525 | 4,962 | 5,174 | 5,468 | 6,391 | 6,931 | 8,933 | 5,475 | 2,464 | 1,537 | 1,060 | 746 | 516 | 402 | 440 | 440 | 440 | 74,976 |

資料:岩手県森林計画実行調査(森林整備課)
注1:小数点以下四捨五入のため、計の値と該当項目の合計値が一致しないことがある。
注2:合計上段は面積比率
担当:森林整備課

【2-1-7】森林経営計画認定実績(令和2年度)

(単位:面積:ha、認定率:%)

| 区分 | 森林経営計画 | | | | | | | | | | | | | 認定率 | | | |
|--|---------|---------|------|-------|------|--------|------|-----|-----|---------|------------|-----------|-----|-----------|------------|----|--|
| | 令和2年度合計 | | | | | | | | | | | | | 認定面積 B | 認定率 A/B | | |
| | 市町村認定 | | 局長認定 | | 知事認定 | | 大臣認定 | | 合計 | | 重複認定 面積 | 認定面積 計 | | | | | |
| 件数 | 面積 | 件数 | 面積 | 件数 | 面積 | 件数 | 面積 | 件数 | 面積A | 面積A | | | 面積 | 面積 | | | |
| 広域振興局等(市町村) | 115 | 29,882 | - | - | 7 | 19,116 | - | - | - | - | 122 | 48,999 | 92 | 48,906 | 160,855 | 30 | |
| 盛岡広域(盛岡市、八幡平市、滝沢市、 雫石町、葛巻町、岩手町、紫波町、矢巾町) | 16 | 2,100 | 2 | 69 | 1 | 5,485 | - | - | - | - | 19 | 7,654 | - | 7,654 | 38,836 | 20 | |
| 本局 (奥州市、金ヶ崎町) | 58 | 4,221 | 1 | 497 | 3 | 5,923 | - | - | - | - | 62 | 10,641 | - | 10,641 | 53,113 | 20 | |
| 花巻 農林振興センター (花巻市、北上市、西和賀町) | 13 | 7,737 | 1 | 2 | 2 | 3,959 | - | - | - | - | 16 | 11,698 | - | 11,698 | 38,880 | 30 | |
| 遠野 農林振興センター (遠野市) | 194 | 16,083 | 3 | 579 | 1 | 3,667 | - | - | - | - | 198 | 20,329 | 108 | 20,221 | 72,175 | 28 | |
| 一関 農林振興センター (一関市、平泉町) | 24 | 7,278 | - | - | 1 | 3,744 | - | - | - | - | 25 | 11,022 | - | 11,022 | 38,083 | 29 | |
| 本局 (釜石市、大槌町) | 17 | 1,420 | - | - | 1 | 12,232 | 1 | 200 | 19 | 13,852 | 15 | 13,852 | - | 13,852 | 92,312 | 15 | |
| 宮古 農林振興センター (宮古市、山田町) | 16 | 8,220 | - | - | 2 | 9,019 | - | - | 18 | 17,239 | 24 | 17,239 | 40 | 17,199 | 73,098 | 24 | |
| 岩泉 林務出張所 (岩泉町、田野畑村) | 38 | 22,009 | - | - | 2 | 5,713 | - | - | 40 | 27,722 | 43 | 27,722 | 168 | 27,554 | 64,860 | 43 | |
| 大船渡 農林振興センター (大船渡市、陸前高田市、住田町) | 22 | 6,151 | - | - | 2 | 8,479 | 1 | 104 | 25 | 14,733 | 20 | 14,733 | - | 14,733 | 75,216 | 20 | |
| 本局 (久慈市、洋野町、野田村、普代村) | 28 | 4,690 | - | - | 4 | 6,668 | 2 | 118 | 34 | 11,476 | 15 | 11,476 | - | 11,476 | 74,976 | 15 | |
| 二戸 農林振興センター (二戸市、軽米町、九戸村、一戸町) | 541 | 109,790 | 4 | 1,148 | 7 | 84,006 | 2 | 422 | 554 | 195,366 | 25 | 195,366 | 408 | 194,958 | 782,405 | 25 | |
| 計 | | | | | | | | | | | | | | | | | |

注1:市町村長認定は、森林経営計画の対象森林の全てが1つの市町村内にある場合。

注2:局長認定は、森林経営計画の対象森林が広域振興局管内の2つ以上の市町村にわたる場合。

注3:知事認定は、森林経営計画の対象森林が2つ以上の広域振興局管内にわたるため、件数の積み上げと総数は一致しない。

注4:大臣認定は、森林経営計画の対象森林が他県にわたるため、件数の積み上げと総数は必ずしも一致しない。

注5:単位未満は四捨五入しているため、各数値の積み上げと総数は必ずしも一致しない。

注6:民有林面積は、令和2年末の実績(経年変化森林資源構成表)。

担当:森林整備課

(2)造林

【2-2-1】樹種別・施行主体別造林実績

(単位:ha)

| 施行主体 | 平成 28 | | | | 29 | | | | 30 | | | | 令和 元 | | | | 2 | | | | 合計 | | | |
|-----------|-------|-------|------|-----|-----|-----|-------|------|-----|-----|-----|-------|------|-----|-----|-----|-------|------|-----|-----|----|-----|-----|-----|
| | 針葉樹 | | 広葉樹 | | 合計 | 針葉樹 | | 広葉樹 | | 合計 | 針葉樹 | | 広葉樹 | | 合計 | 針葉樹 | | 広葉樹 | | 合計 | | | | |
| | スギ | クロカマツ | カラマツ | その他 | | スギ | クロカマツ | カラマツ | その他 | | スギ | クロカマツ | カラマツ | その他 | | スギ | クロカマツ | カラマツ | その他 | | | | | |
| 県 | 2 | 2 | - | - | 4 | 0 | 6 | - | 5 | 11 | - | 11 | - | 4 | 26 | 1 | 3 | - | - | 4 | - | 4 | - | 7 |
| 市町村 | 25 | - | 44 | 3 | 72 | 26 | - | 80 | 2 | 108 | 17 | 125 | 141 | 49 | 165 | 49 | - | 80 | 1 | 130 | 55 | 185 | 46 | 120 |
| その他 | 101 | 1 | 592 | 6 | 701 | 107 | - | 526 | 5 | 638 | 57 | 695 | 675 | 97 | 709 | 97 | 1 | 612 | 3 | 713 | 37 | 750 | 75 | 827 |
| 小計 | 127 | 3 | 637 | 9 | 777 | 133 | 6 | 605 | 13 | 757 | 75 | 832 | 837 | 147 | 900 | 147 | 3 | 691 | 5 | 846 | 92 | 939 | 125 | 954 |
| 森林整備センター※ | 19 | - | 28 | - | 47 | 13 | - | 31 | - | 44 | - | 44 | 62 | 6 | 62 | 6 | - | 42 | - | 49 | - | 49 | 7 | 39 |
| 合計 | 146 | 3 | 664 | 9 | 823 | 146 | 6 | 636 | 13 | 801 | 75 | 876 | 898 | 154 | 962 | 154 | 3 | 733 | 5 | 895 | 92 | 987 | 131 | 993 |

注1:※現(国研)森林研究・整備機構森林整備センター

注2:計数は、四捨五入のため合計とは一致しない場合がある。

担当:森林整備課

【2-2-2】経営主体別造林実績(年度)

(単位:件数:件、面積:ha)

| 区 分 | 人 工 造 林 | | | | | | | | | | | | | | |
|-----------|---------|-----|-----|------|-----|-----|------|-----|-----|------|-----|-----|------|-----|-----|
| | 平成 28 | | | 29 | | | 30 | | | 令和元 | | | 2 | | |
| | 造林者数 | 件数 | 面積 | 造林者数 | 件数 | 面積 | 造林者数 | 件数 | 面積 | 造林者数 | 件数 | 面積 | 造林者数 | 件数 | 面積 |
| 県 | 1 | 5 | 4 | 1 | 12 | 11 | 1 | 16 | 26 | 1 | 8 | 4 | 1 | 6 | 7 |
| 市 町 村 | 15 | 44 | 80 | 14 | 58 | 125 | 14 | 47 | 165 | 28 | 73 | 185 | 22 | 63 | 120 |
| 協 業 体 | 42 | 53 | 131 | 15 | 23 | 83 | 17 | 20 | 53 | 18 | 22 | 61 | 19 | 26 | 90 |
| そ の 他 | 357 | 552 | 619 | 372 | 506 | 613 | 403 | 559 | 656 | 388 | 487 | 689 | 381 | 510 | 737 |
| 森林整備センター※ | 1 | 8 | 47 | 1 | 12 | 44 | 1 | 10 | 62 | 1 | 13 | 49 | 1 | 10 | 39 |
| 合 計 | 416 | 662 | 881 | 403 | 611 | 876 | 436 | 652 | 962 | 436 | 603 | 987 | 424 | 615 | 993 |

注1:その他は、森林組合の施業受託や会社等による造林である。

注2:※現(国研)森林研究・整備機構森林整備センター

注3:面積は、四捨五入のため合計とは一致しない場合がある。

担当:森林整備課

【2-2-3】施行主体別・資金別造林実績

(単位:面積:ha、率:%)

| 施行主体 | 区分 資金別 | 平成 28 | | 29 | | 30 | | 令和元 | | 2 | |
|-----------|--------------------|----------------|--------------------|----------------|-------|----------------|-------|---------------|-------|---------------|-------|
| | | 面積 | 率 | 面積 | 率 | 面積 | 率 | 面積 | 率 | 面積 | 率 |
| | | 県 | 補助 融資 自 力 | 4 — — | / | 11 — — | / | 26 — — | / | 4 — — | / |
| | 計 | 4 | 0.4 | 11 | 1.3 | 26 | 2.7 | 4 | 0.4 | 7 | 0.7 |
| 市 町 村 | 補助 融資 自 力 | 72 — 8 | / | 114 — 11 | / | 158 — 7 | / | 184 — 2 | / | 114 — 6 | / |
| | 計 | 80 | 9.6 | 125 | 14.3 | 165 | 17.5 | 185 | 18.8 | 120 | 12.0 |
| そ の 他 | 補助 融資 自 力 | 747 — 4 | / | 694 — 2 | / | 704 — 5 | / | 743 — 7 | / | 825 — 3 | / |
| | 計 | 751 | 89.9 | 695 | 79.2 | 709 | 75.1 | 750 | 75.9 | 827 | 83.3 |
| 計 | 補助 融資 自 力 | 823 — 12 | / | 819 — 13 | / | 888 — 12 | / | 930 — 8 | / | 945 — 9 | / |
| | 計 | 835 | 100.0 | 832 | 94.7 | 900 | 95.4 | 939 | 95.1 | 954 | 96.0 |
| 森林整備センター※ | | — | 0.0 | 47 | 5.3 | 44 | 4.6 | 49 | 4.9 | 39 | 4.0 |
| 合 計 | | 835 | 100.0 | 879 | 100.0 | 944 | 100.0 | 987 | 100.0 | 993 | 100.0 |

注1:※現(国研)森林研究・整備機構森林整備センター

注2:面積は、四捨五入のため合計とは一致しない場合がある。

担当:森林整備課

【2-2-4】広域振興局等別・市町村別・造林種別造林実績

(単位:ha)

| 広域振興局等 | 市町村名 | 年度 | | | | | | | | | | | | | | | | | | | | |
|--------|------|-------|------|-----|--------|-----|------|----|--------|-----|------|-----|--------|-----|------|-----|--------|-----|------|-----|--------|---|
| | | 平成 28 | | | | 29 | | | | 30 | | | | 令和元 | | | | 2 | | | | |
| | | 再造林 | 拡大造林 | 計 | 国有林分収林 | 再造林 | 拡大造林 | 計 | 国有林分収林 | 再造林 | 拡大造林 | 計 | 国有林分収林 | 再造林 | 拡大造林 | 計 | 国有林分収林 | 再造林 | 拡大造林 | 計 | 国有林分収林 | |
| 盛岡広域 | 盛岡市 | 68 | 3 | 71 | - | 47 | 7 | 54 | - | 55 | 5 | 60 | - | 50 | 25 | 75 | - | 82 | 23 | 105 | - | |
| | 八幡平市 | 33 | 19 | 52 | 6 | 30 | 17 | 47 | 6 | 48 | 11 | 59 | 8 | 50 | 1 | 50 | - | 82 | - | 82 | - | |
| | 滝沢市 | 12 | 1 | 13 | - | 11 | - | 11 | - | 17 | - | 17 | - | 5 | 0 | 6 | - | - | - | 0 | - | |
| | 雫石町 | 26 | - | 26 | - | 31 | - | 31 | - | 19 | 4 | 23 | - | 42 | 4 | 45 | - | 16 | 3 | 19 | 1 | |
| | 葛巻町 | 45 | 11 | 56 | - | 41 | 3 | 44 | - | 34 | 6 | 40 | - | 32 | 1 | 33 | - | 40 | 9 | 48 | - | |
| | 岩手町 | 49 | 50 | 100 | - | 72 | 26 | 98 | - | 35 | 29 | 64 | - | 48 | 34 | 82 | - | 52 | 25 | 77 | 5 | |
| | 紫波町 | 39 | - | 39 | - | 56 | - | 56 | - | 43 | - | 43 | - | 32 | 0 | 32 | - | 33 | - | 33 | - | |
| | 矢巾町 | - | - | 0 | - | - | - | 0 | - | - | - | 0 | - | - | - | 0 | - | - | - | 0 | - | |
| 計 | 272 | 85 | 357 | 6 | 287 | 53 | 340 | 6 | 251 | 55 | 305 | 8 | 260 | 65 | 324 | - | 305 | 59 | 364 | 6 | | |
| 県南広域 | 奥州市 | 4 | 2 | 6 | - | 19 | - | 19 | - | 54 | - | 54 | - | 45 | - | 45 | - | 30 | - | 30 | - | |
| | 金ヶ崎町 | 1 | - | 1 | - | 0 | - | 0 | - | 1 | - | 1 | - | 1 | - | 1 | - | - | - | 0 | - | |
| | 小計 | 5 | 2 | 7 | - | 19 | 0 | 19 | - | 55 | 0 | 55 | - | 46 | - | 46 | - | 30 | - | 30 | - | |
| | 花巻市 | 13 | - | 13 | - | 21 | 3 | 24 | - | 12 | - | 12 | - | 11 | 4 | 16 | - | 12 | - | 12 | - | |
| | 北上市 | 2 | 1 | 3 | - | 3 | - | 3 | - | 0 | 2 | 2 | - | 3 | - | 3 | - | 2 | - | 2 | - | |
| | 西和賀町 | 9 | - | 9 | - | 5 | - | 5 | - | 2 | 2 | 4 | - | 0 | - | 0 | - | 1 | - | 1 | - | |
| | 小計 | 23 | 1 | 24 | - | 29 | 3 | 32 | - | 14 | 4 | 18 | - | 15 | 4 | 19 | - | 15 | - | 15 | - | |
| | 遠野市 | 71 | 18 | 89 | 20 | 50 | 11 | 61 | - | 50 | 1 | 51 | - | 60 | 8 | 68 | - | 67 | 5 | 72 | 14 | |
| | 小計 | 71 | 18 | 89 | 20 | 50 | 11 | 61 | - | 50 | 1 | 51 | 0 | 60 | 8 | 68 | - | 67 | 5 | 72 | 14 | |
| | 一関市 | 56 | 3 | 60 | - | 76 | 2 | 78 | - | 66 | 8 | 73 | - | 76 | 2 | 78 | - | 81 | 2 | 83 | - | |
| 平泉町 | - | - | - | - | 2 | 4 | 6 | - | - | 2 | 2 | - | - | - | 0 | - | - | - | 0 | - | | |
| 小計 | 56 | 3 | 60 | - | 78 | 6 | 84 | - | 66 | 10 | 76 | - | 76 | 2 | 78 | - | 81 | 2 | 83 | - | | |
| 計 | 156 | 25 | 181 | 20 | 176 | 20 | 196 | - | 185 | 14 | 200 | 0 | 197 | 14 | 211 | - | 194 | 7 | 200 | 14 | | |
| 沿岸広域 | 釜石市 | 16 | 0 | 16 | - | 11 | - | 11 | - | 51 | - | 51 | - | 90 | - | 90 | - | 23 | - | 23 | - | |
| | 大槌町 | 16 | - | 16 | - | 13 | - | 13 | - | 9 | - | 9 | - | 2 | - | 2 | - | - | 2 | 2 | - | |
| | 小計 | 32 | 0 | 32 | - | 25 | 0 | 25 | - | 60 | - | 60 | - | 92 | - | 92 | - | 23 | 2 | 25 | - | |
| | 宮古市 | 16 | 1 | 17 | - | 25 | 2 | 27 | - | 29 | 3 | 32 | - | 23 | 4 | 27 | - | 24 | - | 24 | - | |
| | 山田町 | 1 | 1 | 2 | - | 1 | 0 | 1 | - | 2 | 1 | 3 | - | 3 | - | 3 | - | 21 | - | 21 | - | |
| | 細計 | 17 | 2 | 19 | - | 25 | 3 | 28 | - | 31 | 4 | 35 | - | 26 | 4 | 30 | - | 45 | - | 45 | - | |
| | 岩泉町 | 5 | 8 | 13 | - | 7 | 1 | 8 | - | 12 | 1 | 13 | - | 9 | 11 | 19 | - | 12 | 11 | 22 | - | |
| | 田野畑村 | 3 | - | 3 | - | - | 1 | 1 | - | 3 | - | 3 | - | - | - | 0 | - | 3 | - | 3 | - | |
| | 細計 | 8 | 8 | 16 | - | 7 | 2 | 9 | - | 15 | 1 | 16 | - | 9 | 11 | 19 | - | 15 | 11 | 25 | - | |
| | 小計 | 25 | 10 | 35 | - | 32 | 5 | 37 | - | 46 | 5 | 50 | - | 35 | 14 | 49 | - | 59 | 11 | 70 | - | |
| 大船渡市 | 5 | 1 | 5 | - | 9 | 2 | 12 | - | 9 | - | 9 | - | 16 | - | 16 | - | 15 | - | 15 | - | | |
| 陸前高田市 | 10 | - | 10 | - | 8 | - | 8 | - | 5 | - | 5 | - | 9 | - | 9 | - | 15 | - | 15 | - | | |
| 住田町 | 23 | - | 23 | - | 28 | 0 | 28 | - | 16 | 0 | 16 | - | 11 | 0 | 12 | - | 23 | 0 | 24 | - | | |
| 小計 | 38 | 1 | 39 | - | 46 | 2 | 48 | - | 30 | 0 | 30 | - | 36 | 0 | 37 | - | 54 | 0 | 54 | - | | |
| 計 | 95 | 11 | 107 | - | 103 | 7 | 110 | - | 136 | 5 | 141 | - | 163 | 15 | 178 | - | 137 | 13 | 149 | - | | |
| 県北広域 | 本局 | 久慈市 | 9 | - | 9 | - | 8 | - | 8 | - | 34 | 14 | 48 | - | 22 | 3 | 25 | - | 14 | 3 | 17 | - |
| | 洋野町 | 14 | 2 | 16 | - | 47 | - | 47 | - | 35 | 22 | 57 | - | 50 | 8 | 58 | - | 74 | - | 74 | - | |
| | 普代村 | 1 | - | 1 | - | 4 | - | 4 | - | 2 | - | 2 | - | 1 | - | 1 | - | - | - | 0 | - | |
| | 野田村 | 8 | - | 8 | - | 26 | - | 26 | - | 16 | 0 | 17 | - | 14 | - | 14 | - | 21 | - | 21 | - | |
| | 小計 | 31 | 2 | 33 | - | 85 | 0 | 85 | - | 86 | 37 | 123 | - | 87 | 11 | 98 | - | 109 | 3 | 112 | - | |
| | 二戸市 | 43 | 31 | 75 | - | 49 | 18 | 67 | - | 64 | 23 | 87 | - | 86 | 25 | 111 | 19 | 52 | 14 | 66 | 2 | |
| | 軽米町 | 40 | 30 | 70 | - | 26 | 22 | 48 | - | 41 | 24 | 64 | - | 7 | 14 | 21 | - | 43 | 14 | 57 | - | |
| | 九戸村 | 23 | 3 | 26 | - | 8 | 4 | 12 | - | 11 | 1 | 12 | - | 6 | 7 | 12 | - | 18 | 5 | 23 | - | |
| 一戸町 | 31 | 3 | 34 | - | 15 | 3 | 18 | - | 17 | 4 | 22 | - | 23 | 8 | 31 | - | 20 | 3 | 22 | - | | |
| 小計 | 137 | 67 | 204 | - | 98 | 47 | 145 | - | 133 | 52 | 186 | - | 123 | 54 | 176 | 19 | 132 | 36 | 168 | 2 | | |
| 計 | 168 | 69 | 237 | - | 184 | 47 | 230 | - | 220 | 89 | 309 | - | 210 | 65 | 274 | 19 | 241 | 39 | 280 | 2 | | |
| 合計 | 691 | 190 | 881 | 26 | 749 | 127 | 876 | 6 | 791 | 163 | 954 | 8 | 829 | 158 | 987 | 19 | 876 | 117 | 993 | 22 | | |

注:面積は、四捨五入のため合計とは一致しない場合がある。
担当:森林整備課

【2-2-5】樹種別広葉樹造林実績(森林整備事業)

(単位:ha)

| 区分 年度 | 用材林 | | | | | | | シイタケ原木林 | | | その他特用樹 | | | | | 合計 |
|----------|-------|-----|----|------|------|-----|-------|----------|------|-------|--------|------|-----|-------|-------|-------|
| | クリ | クルミ | キリ | ケヤキ | ウカンバ | その他 | 小計 | コナラ・ミズナラ | クヌギ | 小計 | ウルシ | エンジュ | キハダ | その他 | 小計 | |
| 平成28 | 14.09 | — | — | — | — | — | 14.09 | 35.44 | 3.34 | 38.78 | 0.78 | 0.10 | — | 1.58 | 2.46 | 55.33 |
| 29 | 5.75 | — | — | 0.41 | — | — | 6.16 | 53.47 | — | 53.47 | 0.16 | — | — | 9.65 | 9.81 | 69.44 |
| 30 | 9.45 | — | — | 0.10 | — | — | 9.55 | 22.78 | 0.46 | 23.24 | 2.91 | — | — | 13.85 | 16.76 | 49.55 |
| 令和元 | 8.52 | — | — | — | — | — | 8.52 | 38.72 | 2.42 | 41.14 | 3.79 | — | — | 35.55 | 39.34 | 89.00 |
| 2 | 5.04 | — | — | 0.51 | — | — | 5.55 | 45.10 | 3.87 | 48.97 | 11.41 | — | — | — | 11.41 | 65.93 |

担当: 森林整備課

【2-2-6】国有林野における分収造林に係る造林実績(森林整備事業)

(単位:ha)

| 年度 | 針 葉 樹 | | | | | 広 葉 樹 | | | | | | | 合計 |
|-------|-------|------|-------|-----|-------|-------|-----|------|------|------|-----|------|-------|
| | スギ | アカマツ | カラマツ | その他 | 計 | クリ | クヌギ | コナラ | ミズナラ | ウルシ | その他 | 計 | |
| 平成 28 | — | — | 26.04 | — | 26.04 | — | — | — | — | — | — | 0.00 | 26.04 |
| 29 | 6.00 | — | — | — | 6.00 | — | — | — | — | — | — | 0.00 | 6.00 |
| 30 | 7.82 | — | — | — | 7.82 | — | — | — | — | — | — | 0.00 | 7.82 |
| 令和 元 | — | — | 19.40 | — | 19.40 | — | — | — | — | — | — | 0.00 | 19.40 |
| 2 | — | — | 19.46 | — | 19.46 | — | — | 0.87 | — | 1.92 | — | 2.79 | 22.25 |

担当:森林整備課

(3)間伐

【2-3-1】間伐実施状況

(単位:面積:ha、材積:m³)

| 樹種 \ 年度 | 平成 28 | | 29 | | 30 | | 令和 元 | | 2 | |
|---------|-------|---------|-------|---------|-------|---------|-------|---------|-------|---------|
| | 面積 | 材積 | 面積 | 材積 | 面積 | 材積 | 面積 | 材積 | 面積 | 材積 |
| スギ | 2,868 | 206,749 | 2,483 | 190,903 | 2,168 | 220,884 | 2,159 | 191,118 | 2,251 | 153,165 |
| アカマツ | 922 | 42,478 | 772 | 44,245 | 629 | 52,476 | 506 | 36,946 | 700 | 45,991 |
| カラマツ他 | 1,420 | 59,901 | 1,192 | 59,456 | 1,214 | 92,402 | 1,459 | 81,188 | 1,260 | 70,383 |
| 計 | 5,210 | 309,128 | 4,446 | 294,604 | 4,010 | 365,762 | 4,124 | 309,252 | 4,210 | 269,539 |

注1:面積について、四捨五入のため、計と内訳の計が一致しない場合がある。

注2:材積は、伐採立木材積である。

担当:森林整備課

【2-3-2】樹種別・齢級別間伐実施状況（令和2年度）

（単位：面積：ha、材積：m³）

| 樹種 | 3 齢級以下 | | 4 齢級 | | 5 齢級 | | 6 齢級 | | 7 齢級 | | 8 齢級 | | 9 齢級 | | 10 齢級以上 | | 計 | |
|------|--------|-------|------|-------|------|--------|------|--------|------|--------|------|--------|------|--------|---------|---------|-------|---------|
| | 面積 | 材積 | 面積 | 材積 | 面積 | 材積 | 面積 | 材積 | 面積 | 材積 | 面積 | 材積 | 面積 | 材積 | 面積 | 材積 | 面積 | 材積 |
| スギ | 114 | 1,843 | 141 | 3,034 | 281 | 10,637 | 192 | 10,269 | 308 | 23,032 | 218 | 18,079 | 385 | 21,822 | 611 | 64,449 | 2,251 | 153,165 |
| アカマツ | 0 | 2 | 2 | 28 | 2 | 69 | 24 | 610 | 96 | 5,185 | 92 | 6,375 | 115 | 7,507 | 369 | 26,215 | 700 | 45,991 |
| カラマツ | 242 | 2,148 | 124 | 1,835 | 40 | 1,576 | 31 | 1,762 | 134 | 8,866 | 80 | 5,780 | 11 | 603 | 158 | 18,170 | 820 | 40,740 |
| ヒノキ他 | 10 | 124 | 51 | 558 | 35 | 1,106 | 36 | 1,256 | 26 | 1,196 | 24 | 1,671 | 15 | 633 | 243 | 23,099 | 439 | 29,643 |
| 計 | 366 | 4,117 | 318 | 5,455 | 358 | 13,388 | 283 | 13,897 | 563 | 38,279 | 415 | 31,905 | 526 | 30,565 | 1,382 | 131,933 | 4,210 | 269,539 |

注1：面積について、四捨五入のため、計と内訳の計が一致しない場合がある。

注2：材積は、伐採立木材積である。

担当：森林整備課

【2-3-3】広域振興局等別間伐材の生産・流通量(令和2年度)

| 区分 広域振興局等 | | 間伐面積(A) | 生産量(B) | | ha当たり生産量 B/A | | 流通量(C) | | 流通比 C/B |
|--------------|-----|----------|---------|----------------|-----------------|----------------|--------|----------------|------------|
| | | | | | | | | | |
| 盛岡広域 | | 1,377 ha | 41,649 | m ³ | 30 | m ³ | 20,233 | m ³ | 49 % |
| 県南広域 | 本局 | 167 ha | 9,220 | m ³ | 55 | m ³ | 1,349 | m ³ | 15 % |
| | 花巻 | 246 ha | 14,927 | m ³ | 61 | m ³ | 6,403 | m ³ | 43 % |
| | 遠野 | 303 ha | 13,848 | m ³ | 46 | m ³ | 6,848 | m ³ | 49 % |
| | 一関 | 343 ha | 13,003 | m ³ | 38 | m ³ | 5,959 | m ³ | 46 % |
| 沿岸広域 | 本局 | 248 ha | 10,726 | m ³ | 43 | m ³ | 7,993 | m ³ | 75 % |
| | 宮古 | 712 ha | 27,522 | m ³ | 39 | m ³ | 7,688 | m ³ | 28 % |
| | 大船渡 | 356 ha | 13,458 | m ³ | 38 | m ³ | 6,056 | m ³ | 45 % |
| 県北広域 | 本局 | 241 ha | 10,539 | m ³ | 44 | m ³ | 4,706 | m ³ | 45 % |
| | 二戸 | 217 ha | 7,567 | m ³ | 35 | m ³ | 965 | m ³ | 13 % |
| 計 | | 4,210 ha | 162,459 | m ³ | 39 | m ³ | 68,200 | m ³ | 42 % |

注1:面積について、四捨五入のため、計と内訳の計が一致しない場合がある。

注2:生産量(B)は、伐採立木材積を素材換算したものであり、林地残材の材積を含む。

担当:森林整備課

【2-3-4】広域振興局等別間伐材の主な用途別利用状況(令和2年度)

(単位: m³)

| 区 広域 振興局等 | 製材・加工材としての利用 | | | | | | | 丸太としての利用 | | | | | | | | | | 原材料としての利用 | | | | 合計 | | | |
|-----------------|--------------|-----------|------------|-----|-----|-----------|-----|----------|-----|-----|-----|-----|-----|-----|----------|-----|---------------|-----------|-----|-----|--------|--------|--------|--------|--------|
| | 建築 (家屋)用 | 家具 木工用 | 土木・ 公園用 | 梱包用 | 輸送用 | 農林 漁業用 | その他 | 計 | 農業用 | 果樹用 | 漁業用 | 畜産用 | 造園用 | 土木用 | 足場 丸太 | 建築用 | エクステリア 遊具等 | 電柱 杭木 | その他 | 計 | 製紙用 | | 燃料用 | その他 | 計 |
| 盛岡広域 | 5,468 | 133 | 752 | 0 | 56 | 0 | 4 | 6,413 | | | | | | | | | | 11 | | 11 | 5,447 | 3,062 | 5,300 | 13,809 | 20,233 |
| 本局 | 152 | | | | | | | 152 | | | | | | | | | | | | 0 | | 1,197 | | 1,349 | |
| 県南広域 | 633 | | | | | | 58 | 690 | | | | | | | | | | | 152 | 152 | 1,942 | 1,697 | 5,560 | 6,403 | |
| 遠野 | 3,497 | | | | | | | 3,497 | | | | | | | | | | | | | 38 | 1,791 | 1,522 | 3,351 | 6,848 |
| 一関 | 2,211 | | | | | | | 2,211 | | | | | | | | | | | | 0 | 1,566 | 707 | 1,476 | 3,748 | 5,959 |
| 本局 | 624 | 10 | | | | | | 634 | | | | | | | | | | | | 0 | 340 | 2,701 | 4,318 | 7,359 | 7,993 |
| 沿岸広域 | 327 | 229 | 0 | 0 | 0 | 0 | 107 | 663 | | | | | | | | | | | | 0 | 4,463 | 720 | 1,842 | 7,025 | 7,688 |
| 大船渡 | 2,484 | | | | | | | 2,484 | | | | | | | | | | | | 0 | 1,154 | 199 | 2,219 | 3,572 | 6,056 |
| 本局 | 434 | | | | | | | 434 | | | | | | | | | | | | 0 | 47 | 2,474 | 1,751 | 4,272 | 4,706 |
| 二戸 | 109 | | | | | | | 109 | | | | | | | | | | | | 0 | 447 | 382 | 27 | 856 | 965 |
| 合計 | 15,939 | 372 | 752 | 0 | 56 | 0 | 169 | 17,287 | 0 | 0 | 0 | 0 | 0 | 0 | 0 | 0 | 0 | 11 | 152 | 163 | 15,423 | 15,174 | 20,152 | 50,749 | 68,200 |
| 比率 (%) | 23 | 1 | 1 | 0 | 0 | 0 | 0 | 25 | 0 | 0 | 0 | 0 | 0 | 0 | 0 | 0 | 0 | 0 | 0 | 0 | 23 | 22 | 30 | 74 | 100 |

注:材積について、四捨五入のため、合計と内訳の計が一致しない場合がある。

担当:森林整備課

【2-3-5】広域振興局等別間伐材の樹種別・取扱別流通量(令和2年度)

(単位: m³)

| 区分 広域 振興局等 | 森林組合 | | | | 素材生産業者 | | | | 製材業者 | | | | その他 | | | | 合計 | | | |
|------------------|--------|-------|-----------|--------|--------|-------|-----------|-------|--------|-------|-----------|--------|-----|------|-----------|-------|--------|-------|-----------|--------|
| | スギ | アカマツ | カラマツ 他 | 計 | スギ | アカマツ | カラマツ 他 | 計 | スギ | アカマツ | カラマツ 他 | 計 | スギ | アカマツ | カラマツ 他 | 計 | スギ | アカマツ | カラマツ 他 | 計 |
| 盛岡広域 | 1,509 | 553 | 901 | 2,963 | 644 | 316 | 1,518 | 2,477 | 2,717 | 3,363 | 6,433 | 12,513 | 4 | 0 | 2,276 | 2,280 | 4,873 | 4,232 | 11,128 | 20,233 |
| 本局 | | | | 0 | | 668 | | 668 | 189 | 492 | | 681 | | | | 0 | 189 | 1,160 | 0 | 1,349 |
| 県南広域 | 1,069 | 0 | 193 | 1,261 | | 28 | 727 | 756 | 2,114 | 0 | 1,893 | 4,007 | | | 379 | 379 | 3,183 | 28 | 3,192 | 6,403 |
| 遠野 | 5,716 | 180 | 952 | 6,848 | | | | 0 | | | | 0 | | | | 0 | 5,716 | 180 | 952 | 6,848 |
| 一関 | 2,280 | | | 2,280 | 1,447 | | | 1,447 | 1,965 | | 267 | 2,232 | | | | 0 | 5,692 | 0 | 267 | 5,959 |
| 本局 | 235 | | | 235 | | | | 0 | 6,501 | 246 | 1,011 | 7,758 | | | | 0 | 6,736 | 246 | 1,011 | 7,993 |
| 宮古 | 288 | 373 | 823 | 1,484 | | | | 0 | 580 | 1,369 | 4,255 | 6,204 | | | | 0 | 868 | 1,742 | 5,078 | 7,688 |
| 大船渡 | 6,056 | | | 6,056 | | | | 0 | | | | 0 | | | | 0 | 6,056 | 0 | 0 | 6,056 |
| 本局 | | | | 0 | | 289 | | 289 | 2,322 | 2,006 | 89 | 4,417 | | | | 0 | 2,322 | 2,295 | 89 | 4,706 |
| 二戸 | 87 | 8 | 17 | 112 | | | | 0 | 342 | 81 | 423 | 846 | | | 7 | 7 | 429 | 89 | 447 | 965 |
| 県合計 | 17,239 | 1,114 | 2,886 | 21,239 | 2,091 | 1,301 | 2,245 | 5,637 | 16,730 | 7,557 | 14,372 | 38,659 | 4 | 0 | 2,662 | 2,666 | 36,064 | 9,972 | 22,164 | 68,200 |
| | | | | 31% | | | | 8% | | | | 57% | | | | 4% | | | | 100% |

担当: 森林整備課

【2-3-6】間伐対象森林の現況(令和2年度末)

(単位:面積:ha、蓄積:m³)

| 区分 | | 樹種 | スギ | アカマツ | | カラマツ | その他 | 計 | |
|-------|---------|----|------------|-----------|-----------|-----------|---------|-----------|------------|
| | | | | (天然林) | 人工林 | | | | |
| 4 齢 級 | (16~20) | 面積 | 1,695 | (124) | 64 | 1,050 | 360 | (124) | 3,169 |
| | | 蓄積 | 201,750 | (11,798) | 5,829 | 143,587 | 29,279 | (11,798) | 380,445 |
| 5 齢 級 | (21~25) | 面積 | 4,276 | (52) | 85 | 1,913 | 447 | (52) | 6,721 |
| | | 蓄積 | 811,254 | (7,785) | 12,612 | 322,784 | 54,761 | (7,785) | 1,201,411 |
| 6 齢 級 | (26~30) | 面積 | 7,797 | (117) | 531 | 3,647 | 567 | (117) | 12,542 |
| | | 蓄積 | 1,946,013 | (20,540) | 101,702 | 727,462 | 98,448 | (20,540) | 2,873,625 |
| 7 齢 級 | (31~35) | 面積 | 9,514 | (113) | 2,440 | 5,536 | 648 | (113) | 18,138 |
| | | 蓄積 | 2,871,757 | (22,922) | 542,526 | 1,255,352 | 145,142 | (22,922) | 4,814,777 |
| 8 齢 級 | (35~40) | 面積 | 15,081 | (242) | 7,527 | 4,890 | 711 | (242) | 28,208 |
| | | 蓄積 | 5,332,046 | (58,241) | 1,944,697 | 1,214,255 | 182,635 | (58,241) | 8,673,633 |
| 9 齢 級 | (40~45) | 面積 | 15,778 | (398) | 16,344 | 3,036 | 346 | (398) | 35,502 |
| | | 蓄積 | 6,711,777 | (109,256) | 4,791,604 | 730,979 | 104,938 | (109,256) | 12,339,298 |
| 計 | | 面積 | 54,140 | (1,046) | 26,991 | 20,072 | 3,078 | (1,046) | 104,281 |
| | | 蓄積 | 17,874,597 | (230,542) | 7,398,970 | 4,394,419 | 615,203 | (230,542) | 30,283,189 |

注1:実数字は人工林であり、()内は天然アカマツ林で外数字である。

注2:その他は、スギ、アカマツ、カラマツ以外の針葉樹人工林である。

注3:面積について、四捨五入のため、計と内訳の計が一致しない場合がある。

注4:本表では、およその標準伐期齢までを間伐対象としているが、林分の生育状況により、これ以上の齢級の間伐も必要な場合がある。

担当:森林整備課

(4) 育種

【2-4-1】広域振興局等別精英樹選出状況(令和2年度末) (単位:本)

| 広域振興局等 | | スギ | アカマツ | カラマツ | 計 |
|--------|-----|----|------|------|----|
| 盛岡広域 | | 16 | 2 | 2 | 20 |
| 県南広域 | 本局 | 1 | — | — | 1 |
| | 花巻 | 4 | — | — | 4 |
| | 遠野 | 8 | 2 | — | 10 |
| | 一関 | 4 | 2 | — | 6 |
| 沿岸広域 | 本局 | 7 | — | — | 7 |
| | 宮古 | 11 | — | — | 11 |
| | 大船渡 | 7 | — | — | 7 |
| 県北広域 | 本局 | 4 | 7 | — | 11 |
| | 二戸 | 2 | 2 | — | 4 |
| 計 | | 64 | 15 | 2 | 81 |

担当: 林業技術センター

【2-4-2】流域圏別気象害抵抗性等次代検定林設定実績

(単位:箇所)

| 流域圏 | 精 英 樹 抵抗性の別 | 樹 種 | 種 別 | 年 度 別 設 定 実 績 | | | | | | | | | | | | |
|--------|----------------|-------|-----|-----------------|-----------------|-----------------|-----------------|---------------|----------------|-----------------|-----------------|-----------------|-----------------|----|----|----|
| | | | | S44 ~ S48 | S49 ~ S53 | S54 ~ S58 | S59 ~ S63 | H1 ~ H5 | H6 ~ H10 | H11 ~ H15 | H16 ~ H20 | H21 ~ H25 | H26 ~ H30 | R1 | R2 | 計 |
| 北上川上流 | 精 英 樹 | ス ギ | 実 生 | - | 2 | - | 1 | - | - | 2 | - | - | - | - | - | 5 |
| | | | さしき | 3 | - | - | - | - | - | - | - | - | - | - | - | 3 |
| | | アカマツ | 実 生 | 6 | - | - | - | - | - | - | - | - | - | - | - | 6 |
| | | カラマツ | 実 生 | - | 1 | - | - | - | - | - | - | - | - | - | - | 1 |
| | 抵 抗 性 | ス ギ | 実 生 | - | - | - | - | - | - | - | - | - | - | - | - | - |
| | | | さしき | - | - | 1 | 2 | 1 | - | - | - | - | - | - | - | 4 |
| 北上川中流 | 精 英 樹 | ス ギ | 実 生 | 3 | - | - | - | 1 | 1 | 1 | - | - | - | - | - | 6 |
| | | | さしき | - | 3 | 1 | - | - | - | - | - | - | - | - | - | 4 |
| | | アカマツ | 実 生 | 3 | - | 1 | - | - | 2 | - | - | - | - | - | - | 6 |
| | 抵 抗 性 | ス ギ | 実 生 | - | - | - | - | - | - | - | - | - | - | - | - | - |
| | | | さしき | - | - | - | 13 | 4 | - | - | - | - | - | - | - | 17 |
| | 大槌・気仙川 | 精 英 樹 | ス ギ | 実 生 | - | 6 | - | 1 | - | 2 | - | - | - | - | - | - |
| さしき | | | | - | 6 | 1 | - | - | - | - | - | - | - | - | - | 7 |
| アカマツ | | | 実 生 | - | - | - | - | 1 | - | - | - | - | - | - | - | 1 |
| 抵 抗 性 | | ス ギ | 実 生 | - | - | - | - | - | - | - | - | - | - | - | - | - |
| | | | さしき | - | - | - | 5 | - | - | - | - | - | - | - | - | 5 |
| 久慈・閉伊川 | | 精 英 樹 | ス ギ | 実 生 | - | 3 | - | 1 | - | - | 1 | - | - | - | - | - |
| | さしき | | | - | 3 | 1 | - | - | - | - | - | - | - | - | - | 4 |
| | アカマツ | | 実 生 | 3 | - | - | - | - | - | - | - | - | - | - | - | 3 |
| | 抵 抗 性 | ス ギ | 実 生 | - | - | - | - | - | - | - | - | - | - | - | - | - |
| | | | さしき | - | - | 1 | 1 | - | - | - | - | - | - | - | - | 2 |
| | 馬淵川上流 | 精 英 樹 | ス ギ | 実 生 | - | 3 | - | - | - | - | 1 | - | - | - | - | - |
| さしき | | | | - | 3 | - | - | - | - | - | - | - | - | - | - | 3 |
| アカマツ | | | 実 生 | - | - | 1 | - | - | - | - | - | - | - | - | - | 1 |
| 抵 抗 性 | | ス ギ | 実 生 | - | - | - | - | - | - | - | - | - | - | - | - | - |
| | | | さしき | - | - | - | 2 | - | - | - | - | - | - | - | - | 2 |
| 計 | | 精 英 樹 | ス ギ | 実 生 | 3 | 14 | - | 3 | 1 | 3 | 5 | - | - | - | - | - |
| | さしき | | | 3 | 15 | 3 | - | - | - | - | - | - | - | - | - | 21 |
| | アカマツ | | 実 生 | 12 | - | 2 | - | 1 | 2 | - | - | - | - | - | - | 17 |
| | カラマツ | | 実 生 | - | 1 | - | - | - | - | - | - | - | - | - | - | 1 |
| | 抵 抗 性 | ス ギ | 実 生 | - | - | - | - | - | - | - | - | - | - | - | - | - |
| | | | さしき | - | - | 2 | 23 | 5 | - | - | - | - | - | - | - | 30 |
| 合 計 | | | | 18 | 30 | 7 | 26 | 7 | 5 | 5 | 0 | 0 | 0 | 0 | 98 | |

注:1箇所当たり面積は、実生1.50ha、さしき0.45haとする。

担当:林業技術センター

【2-4-3】広域振興局等別指定採取源(普通母樹・母樹林)指定実績(令和2年度末)

(単位:面積:ha、本数:本)

| 広域 振興局等 | | スギ | | アカマツ | | 計 | |
|------------|-----|--------|---------|--------|---------|--------|---------|
| | | 面積 | 本数 | 面積 | 本数 | 面積 | 本数 |
| 盛岡広域 | | 62.36 | 38,563 | 43.07 | 19,374 | 105.43 | 57,937 |
| 県南 広域 | 本局 | 5.39 | 5,607 | 6.74 | 3,028 | 12.13 | 8,635 |
| | 花巻 | 22.63 | 15,118 | 19.42 | 15,647 | 42.05 | 30,765 |
| | 遠野 | 25.26 | 18,159 | 3.50 | 1,225 | 28.76 | 19,384 |
| | 一関 | 25.60 | 19,426 | 41.51 | 20,681 | 67.11 | 40,107 |
| 沿岸 広域 | 本局 | 8.17 | 6,978 | - | - | 8.17 | 6,978 |
| | 宮古 | 62.63 | 54,709 | 17.21 | 8,827 | 79.84 | 63,536 |
| | 大船渡 | 32.39 | 4,189 | 25.77 | 11,917 | 58.16 | 16,106 |
| 県北 広域 | 本局 | 25.34 | 20,443 | 19.68 | 7,805 | 45.02 | 28,248 |
| | 二戸 | 37.53 | 18,071 | 30.55 | 11,572 | 68.08 | 29,643 |
| 計 | | 307.30 | 201,263 | 207.45 | 100,076 | 514.75 | 301,339 |

担当: 森林整備課

【2-4-4】採種穂園の現状と生産実績(年度)

(単位:面積:ha、種子:kg、穂木:千本、指数:%)

| 区分 | 現 況 | | 年 度 別 生 産 実 績 | | | | | | | | | |
|-----|-----------|-------|---------------|-----|-------|-----|-------|----|------|-----|------|-----|
| | 樹 種 | 面積 | 平成 28 | | 平成 29 | | 平成 30 | | 令和 元 | | 令和 2 | |
| | | | 生産量 | 指数 | 生産量 | 指数 | 生産量 | 指数 | 生産量 | 指数 | 生産量 | 指数 |
| 採穂園 | スギ | 3.60 | 28 | 100 | 30 | 107 | 26 | 93 | 25 | 89 | 34 | 121 |
| | スギ(抵抗性) | 1.26 | — | — | — | — | — | — | — | — | — | — |
| | 計 | 4.86 | 28 | 100 | 30 | 107 | 26 | 93 | 25 | 89 | 34 | 121 |
| 採種園 | スギ | 24.76 | 65 | 100 | 83 | 128 | 54 | 83 | 73 | 112 | 82 | 126 |
| | スギ(花粉) | 1.00 | — | — | — | — | — | — | — | — | — | — |
| | スギ(抵抗性) | 3.58 | — | — | — | — | — | — | — | — | — | — |
| | アカマツ | 9.39 | — | — | — | — | — | — | — | — | — | — |
| | アカマツ(抵抗性) | 4.69 | 3 | 100 | 4 | 133 | 2 | 67 | 3 | 100 | 2 | 67 |
| | クロマツ | 0.25 | — | — | — | — | — | — | — | — | — | — |
| | カラマツ | 14.24 | 71 | 100 | 14 | 20 | 67 | 94 | 26 | 37 | 18 | 25 |
| | ヒノキ(抵抗性) | 1.14 | 5 | 100 | 6 | 120 | 3 | 60 | 7 | 140 | 7 | 140 |
| | 計 | 59.05 | 144 | 100 | 107 | 74 | 126 | 88 | 109 | 76 | 109 | 76 |

注:小数点以下四捨五入のため、計の値と当該項目の合計値が一致しないことがある。

担当:林業技術センター

【2-4-5】経営体別・経営規模別苗畑現況

(単位:面積:ha、員数:人)

| 年度 | 経営体 経営規模 | 県 | | | 市町村 | | | 森林組合 系統 | | | 一般生産業者 | | | | | | 自家用 | | | 学校・ 会社 | | | 計 | | | | | |
|----------|----------------|----|------|------|-----|----|----|------------|----|----|--------|-------|------|------|------|----|-----|----|----|-----------|----|----|----|-------|-------|------|----|----|
| | | 員数 | 箇所 | 面積 | 員数 | 箇所 | 面積 | 員数 | 箇所 | 面積 | 苗組加入者 | | | その他 | | | 員数 | 箇所 | 面積 | 員数 | 箇所 | 面積 | 員数 | 箇所 | 面積 | 員数 | 箇所 | 面積 |
| | | | | | | | | | | | 員数 | 箇所 | 面積 | 員数 | 箇所 | 面積 | | | | | | | | | | | | |
| 平成 28 | 100㎡未満 | - | - | - | - | - | - | - | - | - | - | - | - | - | - | - | - | - | - | - | - | - | - | - | - | - | - | |
| | 100㎡未満 | - | - | - | - | - | - | - | - | - | - | - | - | - | - | - | - | - | - | - | - | - | - | - | - | - | - | |
| | 100～500㎡ | 1 | 1 | 0.05 | - | - | - | - | - | - | 5 | 5 | 0.13 | - | - | - | - | - | - | - | - | - | - | 6 | 6 | 0.18 | | |
| | 500～1,000㎡ | - | - | - | - | - | - | - | - | 3 | 3 | 0.21 | - | - | - | - | - | - | - | - | - | - | 3 | 3 | 0.21 | | | |
| | 1,000～5,000㎡ | - | - | - | - | - | - | - | - | 7 | 7 | 1.91 | - | - | - | - | - | - | - | - | - | - | 7 | 7 | 1.91 | | | |
| | 5,000～10,000㎡ | - | - | - | - | - | - | - | - | 2 | 2 | 1.42 | - | - | - | - | - | - | - | - | - | - | 2 | 2 | 1.42 | | | |
| | 10,000～30,000㎡ | - | - | - | - | - | - | - | - | 4 | 4 | 6.22 | - | - | - | - | - | - | - | - | - | - | 4 | 4 | 6.22 | | | |
| | 30,000～50,000㎡ | - | - | - | - | - | - | - | - | - | - | - | - | - | - | - | - | - | - | - | - | - | 0 | 0 | 0.00 | | | |
| | 50,000㎡以上 | - | - | - | - | - | - | - | - | 2 | 2 | 26.53 | - | - | - | - | - | - | - | - | - | - | 2 | 2 | 26.53 | | | |
| 計 | 1 | 1 | 0.05 | - | - | - | - | - | 23 | 23 | 36.42 | - | - | - | - | - | - | - | - | - | - | 24 | 24 | 36.47 | | | | |
| 29 | 100㎡未満 | - | - | - | - | - | - | - | - | - | - | - | - | - | - | - | - | - | - | - | - | - | - | - | - | - | | |
| | 100㎡未満 | - | - | - | - | - | - | - | - | - | - | - | - | - | - | - | - | - | - | - | - | - | - | - | - | - | - | |
| | 100～500㎡ | 1 | 1 | 0.05 | - | - | - | - | - | 5 | 5 | 0.22 | - | - | - | - | - | - | - | - | - | - | 6 | 6 | 0.27 | | | |
| | 500～1,000㎡ | - | - | - | - | - | - | - | 3 | 3 | 0.16 | - | - | - | - | - | - | - | - | - | - | - | 3 | 3 | 0.16 | | | |
| | 1,000～5,000㎡ | - | - | - | - | - | - | - | 7 | 7 | 1.41 | - | - | - | - | - | - | - | - | - | - | - | 7 | 7 | 1.41 | | | |
| | 5,000～10,000㎡ | - | - | - | - | - | - | - | 2 | 2 | 1.22 | - | - | - | - | - | - | - | - | - | - | - | 2 | 2 | 1.22 | | | |
| | 10,000～30,000㎡ | - | - | - | - | - | - | - | 4 | 4 | 7.60 | - | - | - | - | - | - | - | - | - | - | - | 4 | 4 | 7.60 | | | |
| | 30,000～50,000㎡ | - | - | - | - | - | - | - | - | - | - | - | - | - | - | - | - | - | - | - | - | - | 0 | 0 | 0.00 | | | |
| | 50,000㎡以上 | - | - | - | - | - | - | - | 2 | 2 | 24.26 | - | - | - | - | - | - | - | - | - | - | - | 2 | 2 | 24.26 | | | |
| 計 | 1 | 1 | 0.05 | - | - | - | - | - | 23 | 23 | 34.87 | - | - | - | - | - | - | - | - | - | - | 24 | 24 | 34.92 | | | | |
| 30 | 100㎡未満 | - | - | - | - | - | - | - | - | - | - | - | - | - | - | - | - | - | - | - | - | - | - | - | - | - | | |
| | 100㎡未満 | - | - | - | - | - | - | - | - | - | - | - | - | - | - | - | - | - | - | - | - | - | - | - | - | - | - | |
| | 100～500㎡ | 1 | 1 | 0.05 | - | - | - | - | - | 1 | 1 | 0.03 | 1 | 1 | 0.04 | - | - | - | - | - | - | - | 3 | 3 | 0.12 | | | |
| | 500～1,000㎡ | - | - | - | - | - | - | - | 2 | 2 | 0.16 | 1 | 1 | 0.09 | - | - | - | - | - | - | - | - | 3 | 3 | 0.25 | | | |
| | 1,000～5,000㎡ | - | - | - | - | - | - | - | 7 | 7 | 1.69 | - | - | - | - | - | - | - | - | - | - | - | 7 | 7 | 1.69 | | | |
| | 5,000～10,000㎡ | - | - | - | - | - | - | - | 2 | 2 | 1.27 | - | - | - | - | - | - | - | - | - | - | - | 2 | 2 | 1.27 | | | |
| | 10,000～30,000㎡ | - | - | - | - | - | - | - | 4 | 4 | 6.41 | - | - | - | - | - | - | - | - | - | - | - | 4 | 4 | 6.41 | | | |
| | 30,000～50,000㎡ | - | - | - | - | - | - | - | - | - | - | - | - | - | - | - | - | - | - | - | - | - | 0 | 0 | 0.00 | | | |
| | 50,000㎡以上 | - | - | - | - | - | - | - | 2 | 2 | 29.13 | - | - | - | - | - | - | - | - | - | - | - | 2 | 2 | 29.13 | | | |
| 計 | 1 | 1 | 0.05 | - | - | - | - | - | 18 | 18 | 38.69 | 2 | 2 | 0.13 | - | - | - | - | - | - | - | 21 | 21 | 38.87 | | | | |
| 令和 元 | 100㎡未満 | - | - | - | - | - | - | - | - | - | - | - | - | - | - | - | - | - | - | - | - | - | - | - | - | - | | |
| | 100㎡未満 | - | - | - | - | - | - | - | - | - | - | - | - | - | - | - | - | - | - | - | - | - | - | - | - | - | - | |
| | 100～500㎡ | 1 | 1 | 0.05 | - | - | - | - | - | 2 | 2 | 0.03 | 1 | 1 | 0.03 | - | - | - | - | - | - | - | 4 | 4 | 0.11 | | | |
| | 500～1,000㎡ | - | - | - | - | - | - | - | - | - | - | - | 1 | 1 | 0.09 | - | - | - | - | - | - | - | 1 | 1 | 0.09 | | | |
| | 1,000～5,000㎡ | - | - | - | - | - | - | - | - | 4 | 4 | 0.86 | - | - | - | - | - | - | - | - | - | - | 4 | 4 | 0.86 | | | |
| | 5,000～10,000㎡ | - | - | - | - | - | - | - | - | 4 | 4 | 2.82 | - | - | - | - | - | - | - | - | - | - | 4 | 4 | 2.82 | | | |
| | 10,000～30,000㎡ | - | - | - | - | - | - | - | - | 4 | 4 | 6.25 | - | - | - | - | - | - | - | - | - | - | 4 | 4 | 6.25 | | | |
| | 30,000～50,000㎡ | - | - | - | - | - | - | - | - | - | - | - | - | - | - | - | - | - | - | - | - | - | 0 | 0 | 0.00 | | | |
| | 50,000㎡以上 | - | - | - | - | - | - | - | - | 2 | 2 | 26.68 | - | - | - | - | - | - | - | - | - | - | 2 | 2 | 26.68 | | | |
| 計 | 1 | 1 | 0.05 | - | - | - | - | - | 16 | 16 | 36.64 | 2 | 2 | 0.12 | - | - | - | - | - | - | - | 19 | 19 | 36.81 | | | | |
| 2 | 100㎡未満 | - | - | - | - | - | - | - | - | 1 | 1 | 0.01 | - | - | - | - | - | - | - | - | - | - | 1 | 1 | 0.01 | | | |
| | 100㎡未満 | - | - | - | - | - | - | - | - | - | - | - | - | - | - | - | - | - | - | - | - | - | - | - | - | - | - | |
| | 100～500㎡ | 1 | 1 | 0.03 | - | - | - | - | - | 2 | 2 | 0.06 | - | - | - | - | - | - | - | - | - | - | 3 | 3 | 0.09 | | | |
| | 500～1,000㎡ | - | - | - | - | - | - | - | - | 2 | 2 | 0.14 | - | - | - | - | - | - | - | - | - | - | 2 | 2 | 0.14 | | | |
| | 1,000～5,000㎡ | - | - | - | - | - | - | - | - | 4 | 4 | 0.74 | - | - | - | - | - | - | - | - | - | - | 4 | 4 | 0.74 | | | |
| | 5,000～10,000㎡ | - | - | - | - | - | - | - | - | 3 | 3 | 2.21 | - | - | - | - | - | - | - | - | - | - | 3 | 3 | 2.21 | | | |
| | 10,000～30,000㎡ | - | - | - | - | - | - | - | - | 3 | 3 | 3.93 | - | - | - | - | - | - | - | - | - | - | 3 | 3 | 3.93 | | | |
| | 30,000～50,000㎡ | - | - | - | - | - | - | - | - | 1 | 1 | 5.67 | - | - | - | - | - | - | - | - | - | - | 1 | 1 | 5.67 | | | |
| | 50,000㎡以上 | - | - | - | - | - | - | - | - | 1 | 1 | 24.45 | - | - | - | - | - | - | - | - | - | - | 1 | 1 | 24.45 | | | |
| 計 | 1 | 1 | 0.03 | - | - | - | - | - | 17 | 17 | 37.21 | - | - | - | - | - | - | - | - | - | - | 18 | 18 | 37.24 | | | | |

注:面積について、四捨五入のため、計と内訳が一致しない場合がある。

担当:森林整備課

【2-4-6】樹苗需給状況

(単位:千本)

| 生産年度 | 樹種 | 需 要 量 | | | 生 産 量 | | | 不 足 |
|-------|------|-------|--------|-------|-------|--------|-------|-----|
| | | 県内 | 県外(移出) | 計 | 県内 | 県外(移入) | 計 | |
| 平成 28 | スギ | 503 | - | 503 | 684 | 38 | 722 | |
| | アカマツ | 2 | - | 2 | 52 | - | 52 | |
| | カラマツ | 1,857 | 1 | 1,858 | 2,205 | - | 2,205 | |
| | 計 | 2,362 | 1 | 2,363 | 2,941 | 38 | 2,979 | |
| 29 | スギ | 649 | - | 649 | 811 | 6 | 817 | |
| | アカマツ | 12 | - | 12 | 35 | - | 35 | |
| | カラマツ | 2,110 | - | 2,110 | 2,170 | - | 2,170 | |
| | 計 | 2,771 | - | 2,771 | 3,016 | 6 | 3,022 | |
| 30 | スギ | 749 | 10 | 759 | 883 | - | 883 | |
| | アカマツ | 10 | 2 | 12 | 20 | - | 20 | |
| | カラマツ | 2,113 | - | 2,113 | 2,274 | - | 2,274 | |
| | 計 | 2,872 | 12 | 2,884 | 3,177 | - | 3,177 | |
| 令和 元 | スギ | 809 | 17 | 826 | 1,428 | - | 1,428 | |
| | アカマツ | 5 | - | 5 | 26 | - | 26 | |
| | カラマツ | 2,546 | 8 | 2,554 | 3,032 | - | 3,032 | |
| | 計 | 3,360 | 25 | 3,385 | 4,486 | - | 4,486 | |
| 2 | スギ | 728 | 25 | 753 | 1,113 | - | 1,113 | |
| | アカマツ | 9 | - | 9 | 22 | - | 22 | |
| | カラマツ | 2,567 | 25 | 2,592 | 3,203 | - | 3,203 | |
| | 計 | 3,304 | 50 | 3,354 | 4,338 | - | 4,338 | |

注: 数値については、四捨五入のため、計が一致しない場合がある。

担当: 森林整備課

【2-4-7】広域振興局等別樹苗需給実績(令和2年度産)

(単位:千本)

| 広域 振興局等 | スギ | | | アカマツ | | | カラマツ | | | ヒノキ | | |
|---------------------|-----|-------|------------|------|-----|------------|-------|-------|------------|-----|-----|------------|
| | 需要量 | 生産量 | 過不足 (△) | 需要量 | 生産量 | 過不足 (△) | 需要量 | 生産量 | 過不足 (△) | 需要量 | 生産量 | 過不足 (△) |
| 盛岡広域 | 29 | 19 | | - | - | | 684 | 234 | | 1 | - | |
| 県南 広域 | 本局 | 5 | - | - | - | | 18 | - | | - | - | |
| | 花巻 | 31 | 89 | 0 | - | | 85 | 62 | | - | - | |
| | 遠野 | 11 | - | - | - | | 90 | - | | - | - | |
| | 一関 | 63 | 10 | | - | - | 92 | 4 | | - | - | |
| 沿岸 広域 | 本局 | 24 | - | 9 | - | | 67 | - | | 0 | - | |
| | 宮古 | 32 | - | - | - | | 53 | - | | - | - | |
| | 岩泉 | 1 | - | - | - | | 21 | - | | 0 | - | |
| | 大船渡 | 78 | 441 | 0 | 26 | | 25 | 643 | | 1 | 1 | |
| 県北 広域 | 本局 | 1 | - | - | - | | 162 | - | | 1 | - | |
| | 二戸 | 28 | 452 | - | - | | 360 | 1,812 | | 1 | 8 | |
| 県林業技術センター | - | - | | - | - | | - | - | | - | - | |
| 県行造林 | - | - | | - | - | | - | - | | - | - | |
| 東北育種場 ^{注2} | - | - | | - | - | | 122 | - | | - | - | |
| その他 | 402 | - | | - | - | | 782 | - | | - | - | |
| 小計 | 705 | 1,011 | | 9 | 26 | | 2,561 | 2,755 | | 4 | 9 | |
| 県外産移入苗木 | | | | | | | | | | | | |
| 計 | 705 | 1,011 | 306 | 9 | 26 | 16 | 2,561 | 2,755 | 194 | 4 | 9 | 5 |

注1: 数値について、四捨五入のため、小計及び計と内訳の計が一致しない場合がある。

注2: (国研)森林研究・整備機構 森林総合研究所 林木育種センター 東北育種場

担当: 森林整備課

(5)公有林等

【2-5-1】実施主体別分収造林実績

(単位:ha)

| 実施主体 | | 平成29年度 | | | 30年度 | | | 令和元年度 | | | 2年度 | | |
|------|-----------|--------|-----|----|------|-----|----|-------|-----|----|-----|-----|----|
| | | 民有林 | 国有林 | 計 | 民有林 | 国有林 | 計 | 民有林 | 国有林 | 計 | 民有林 | 国有林 | 計 |
| 公的機関 | 県 | - | - | - | 11 | - | 11 | - | - | - | - | - | - |
| | 市町村 | - | - | - | - | - | - | - | - | - | - | - | - |
| | 森林整備センター※ | 44 | - | 44 | 62 | - | 62 | 49 | - | 49 | 39 | - | 39 |
| | 小計 | 44 | - | 44 | 73 | - | 73 | 49 | - | 49 | 39 | - | 39 |
| その他 | 森林組合 | - | - | - | - | - | - | - | - | - | - | - | - |
| | 学校 | - | - | - | - | - | - | - | - | - | - | - | - |
| | 会社 | - | - | - | - | - | - | - | - | - | - | - | - |
| | 個人 | - | - | - | - | - | - | - | - | - | - | - | - |
| | その他 | - | 6 | 6 | - | 8 | 8 | - | 19 | 19 | - | 22 | 22 |
| | 小計 | - | 6 | 6 | - | 8 | 8 | - | 19 | 19 | - | 22 | 22 |
| 合計 | | 44 | 6 | 50 | 73 | 8 | 81 | 49 | 19 | 68 | 39 | 22 | 62 |

注1:被害跡地造林等の改植は除く。

注2:※(国研)森林研究・整備機構森林整備センター

注3:面積は、四捨五入のため計数とは一致しない場合がある。

担当:森林整備課

(6) 県有林

【2-6-1】流域圏別県有林面積とha当り蓄積(令和2年度末)

| 流域圏 区分 | 県 計 | 北上川上流 | 北上川中流 | 大槌・気仙川 | 久慈・閉伊川 | 馬淵川上流 |
|--------------------------|--------|--------|--------|--------|--------|-------|
| 面積 (ha) | 79,519 | 15,810 | 18,287 | 9,062 | 30,002 | 6,357 |
| 比率 (%) | 100 | 20 | 23 | 11 | 38 | 8 |
| ha当たり蓄積(m ³) | 208 | 213 | 230 | 215 | 183 | 247 |

注:端数処理のため、計と内訳の計が一致しない場合がある。

担当: 森林保全課

【2-6-2】県有林の林産物収穫実績

(単位:数量:m³、金額:千円)

| 年度 | 区分 | | 立 木 | | 素 材 | | 合 計 | |
|-------------|-------------|---------------|---------|---------|---------|---------|---------|---------|
| | | | 数量 | 金額 | 数量 | 金額 | 数量 | 金額 |
| 平成 28 | 県 営 林 | 旧 県 行 造 林 | 17 | 62 | - | - | 17 | 62 |
| | | 水 源 林 県 行 造 林 | 34,934 | 129,263 | - | - | 34,934 | 129,263 |
| | | 新 県 行 造 林 | 43,764 | 62,853 | - | - | 43,764 | 62,853 |
| | | 特殊材備蓄林県行造林 | 8,797 | 47,639 | - | - | 8,797 | 47,639 |
| | | 小 計 | 87,512 | 239,817 | - | - | 87,512 | 239,817 |
| | 県 有 模 範 林 | 648 | 3,407 | - | - | 648 | 3,407 | |
| | 計 | 88,160 | 243,224 | - | - | 88,160 | 243,224 | |
| | 公 営 林 | 公 営 林 | 17,148 | 16,931 | - | - | 17,148 | 16,931 |
| | | 公 益 保 全 森 林 | - | - | - | - | - | - |
| | 計 | 17,148 | 16,931 | - | - | 17,148 | 16,931 | |
| 合 計 | 105,307 | 260,155 | - | - | 105,307 | 260,155 | | |
| 29 | 県 営 林 | 旧 県 行 造 林 | 10,241 | 3 | - | - | 10,241 | 3 |
| | | 水 源 林 県 行 造 林 | 42,474 | 210,454 | - | - | 42,474 | 210,454 |
| | | 新 県 行 造 林 | 79,451 | 23,975 | - | - | 79,451 | 23,975 |
| | | 特殊材備蓄林県行造林 | 6,315 | 35,510 | - | - | 6,315 | 35,510 |
| | | 小 計 | 138,481 | 269,943 | - | - | 138,481 | 269,943 |
| | 県 有 模 範 林 | 1,508 | 6,210 | - | - | 1,508 | 6,210 | |
| | 計 | 139,989 | 276,153 | - | - | 139,989 | 276,153 | |
| | 公 営 林 | 公 営 林 | 15,057 | 32,966 | - | - | 15,057 | 32,966 |
| | | 公 益 保 全 森 林 | - | - | - | - | - | - |
| | 計 | 15,057 | 32,966 | - | - | 15,057 | 32,966 | |
| 合 計 | 155,046 | 309,119 | - | - | 155,046 | 309,119 | | |
| 30 | 県 営 林 | 旧 県 行 造 林 | 7,887 | 49,247 | - | - | 7,887 | 49,247 |
| | | 水 源 林 県 行 造 林 | 39,662 | 183,929 | - | - | 39,662 | 183,929 |
| | | 新 県 行 造 林 | 77,153 | 73,341 | - | - | 77,153 | 73,341 |
| | | 特殊材備蓄林県行造林 | 16,777 | 30,067 | - | - | 16,777 | 30,067 |
| | | 小 計 | 141,479 | 336,585 | - | - | 141,479 | 336,585 |
| | 県 有 模 範 林 | 6,811 | 26,525 | - | - | 6,811 | 26,525 | |
| | 計 | 148,290 | 363,110 | - | - | 148,290 | 363,110 | |
| | 公 営 林 | 公 営 林 | 199 | 216 | - | - | 199 | 216 |
| | | 公 益 保 全 森 林 | - | - | - | - | - | - |
| | 計 | 199 | 216 | - | - | 199 | 216 | |
| 合 計 | 148,489 | 363,326 | - | - | 148,489 | 363,326 | | |
| 令 和 元 | 県 営 林 | 旧 県 行 造 林 | 12,119 | 87,977 | - | - | 12,119 | 87,977 |
| | | 水 源 林 県 行 造 林 | 45,980 | 183,966 | - | - | 45,980 | 183,966 |
| | | 新 県 行 造 林 | 48,705 | 70,360 | - | - | 48,705 | 70,360 |
| | | 特殊材備蓄林県行造林 | 5,176 | 23,100 | - | - | 5,176 | 23,100 |
| | | 小 計 | 111,980 | 365,403 | - | - | 111,980 | 365,403 |
| | 県 有 模 範 林 | 1,996 | 8,664 | - | - | 1,996 | 8,664 | |
| | 計 | 113,976 | 374,067 | - | - | 113,976 | 374,067 | |
| | 公 営 林 | 公 営 林 | 41,059 | 68,850 | - | - | 41,059 | 68,850 |
| | | 公 益 保 全 森 林 | - | - | - | - | - | - |
| | 計 | 41,059 | 68,850 | - | - | 41,059 | 68,850 | |
| 合 計 | 155,035 | 442,917 | - | - | 155,035 | 442,917 | | |
| 2 | 県 営 林 | 旧 県 行 造 林 | 4,122 | 15,620 | - | - | 4,122 | 15,620 |
| | | 水 源 林 県 行 造 林 | 58,627 | 221,175 | - | - | 58,627 | 221,175 |
| | | 新 県 行 造 林 | 42,032 | 64,182 | - | - | 42,032 | 64,182 |
| | | 特殊材備蓄林県行造林 | 10,683 | 31,848 | - | - | 10,683 | 31,848 |
| | | 小 計 | 115,464 | 332,825 | - | - | 115,464 | 332,825 |
| | 県 有 模 範 林 | 896 | 4,565 | - | - | 896 | 4,565 | |
| | 計 | 116,360 | 337,390 | - | - | 116,360 | 337,390 | |
| | 公 営 林 | 公 営 林 | 20,980 | 27,642 | - | - | 20,980 | 27,642 |
| | | 公 益 保 全 森 林 | - | - | - | - | - | - |
| | 計 | 20,980 | 27,642 | - | - | 20,980 | 27,642 | |
| 合 計 | 137,340 | 365,032 | - | - | 137,340 | 365,032 | | |

注:端数処理のため、計及び合計と内訳の計が一致しない場合がある。

担当:森林保全課

【2-6-3】事業種別県有林面積・蓄積

(単位：面積：ha、蓄積：千m³)

| 年度 | 区 分 | | 経営面積 | 人工林 | 天然林 | その他 除地等 | 樹 種 別 面 積 | | | | | | | 蓄 積 | | |
|----------|-------------|---------------|--------|--------|-------|------------|-----------|--------|--------|------------|--------|--------|--------|--------|--|--|
| | | | | | | | スギ | アカマツ | カラマツ | その他 針葉樹 | 広葉樹等 | 針葉樹 | 広葉樹 | 計 | | |
| 平成 28 | 県 営 林 | 旧 県 行 造 林 | 902 | 632 | 193 | 77 | 72 | 178 | 384 | 0 | 192 | 163 | 17 | 180 | | |
| | | 水 源 林 県 行 造 林 | 9,659 | 7,017 | 715 | 1,927 | 822 | 1,948 | 4,294 | 1 | 667 | 1,858 | 54 | 1,912 | | |
| | | 新 県 行 造 林 | 39,673 | 32,758 | 4,270 | 2,644 | 13,441 | 11,767 | 7,343 | 243 | 4,225 | 7,784 | 278 | 8,061 | | |
| | | 特殊材備蓄林県行造林 | 1,413 | 988 | 127 | 298 | 62 | 785 | 141 | 1 | 126 | 243 | 12 | 255 | | |
| | | 小 計 | 51,647 | 41,395 | 5,305 | 4,946 | 14,398 | 14,678 | 12,162 | 244 | 5,209 | 10,048 | 361 | 10,408 | | |
| | 県 有 模 範 林 | 5,500 | 4,262 | 981 | 257 | 1,439 | 1,487 | 1,155 | 205 | 957 | 1,077 | 24 | 1,101 | | | |
| | 計 | 57,147 | 45,657 | 6,286 | 5,203 | 15,837 | 16,165 | 13,318 | 449 | 6,165 | 11,125 | 384 | 11,509 | | | |
| | 公 営 林 | 公 營 林 | 24,929 | 22,905 | 607 | 1,417 | 7,962 | 10,181 | 4,769 | 24 | 575 | 4,272 | 1 | 4,273 | | |
| | | 公 益 保 全 森 林 | 151 | 146 | 1 | 3 | 121 | 0 | 24 | 2 | 1 | 13 | 0 | 13 | | |
| 計 | | 25,079 | 23,051 | 608 | 1,420 | 8,083 | 10,181 | 4,793 | 26 | 576 | 4,286 | 1 | 4,286 | | | |
| 合 計 | | 82,226 | 68,708 | 6,894 | 6,624 | 23,919 | 26,347 | 18,110 | 475 | 6,742 | 15,411 | 385 | 15,796 | | | |
| 29 | 県 営 林 | 旧 県 行 造 林 | 902 | 632 | 193 | 77 | 72 | 178 | 384 | 0 | 192 | 164 | 17 | 181 | | |
| | | 水 源 林 県 行 造 林 | 9,482 | 6,793 | 715 | 1,975 | 807 | 1,870 | 4,163 | 1 | 666 | 1,811 | 55 | 1,866 | | |
| | | 新 県 行 造 林 | 39,241 | 32,343 | 4,167 | 2,731 | 13,262 | 11,621 | 7,254 | 242 | 4,122 | 7,877 | 277 | 8,154 | | |
| | | 特殊材備蓄林県行造林 | 1,373 | 970 | 127 | 275 | 62 | 775 | 133 | 1 | 126 | 240 | 12 | 252 | | |
| | | 小 計 | 50,998 | 40,738 | 5,202 | 5,058 | 14,204 | 14,444 | 11,934 | 244 | 5,106 | 10,092 | 360 | 10,453 | | |
| | 県 有 模 範 林 | 5,500 | 4,262 | 981 | 257 | 1,439 | 1,487 | 1,155 | 205 | 957 | 1,089 | 24 | 1,112 | | | |
| | 計 | 56,498 | 45,000 | 6,183 | 5,315 | 15,643 | 15,931 | 13,089 | 449 | 6,062 | 11,181 | 384 | 11,565 | | | |
| | 公 営 林 | 公 營 林 | 24,919 | 22,849 | 608 | 1,461 | 7,940 | 10,147 | 4,769 | 24 | 577 | 4,397 | 1 | 4,398 | | |
| | | 公 益 保 全 森 林 | 151 | 146 | 1 | 3 | 121 | 0 | 24 | 2 | 1 | 15 | 0 | 15 | | |
| 計 | | 25,070 | 22,996 | 610 | 1,464 | 8,061 | 10,147 | 4,793 | 26 | 579 | 4,412 | 1 | 4,413 | | | |
| 合 計 | | 81,568 | 67,995 | 6,793 | 6,780 | 23,704 | 26,078 | 17,882 | 474 | 6,641 | 15,593 | 385 | 15,978 | | | |
| 30 | 県 営 林 | 旧 県 行 造 林 | 902 | 607 | 190 | 105 | 72 | 175 | 362 | 0 | 188 | 159 | 18 | 176 | | |
| | | 水 源 林 県 行 造 林 | 9,375 | 6,672 | 676 | 2,027 | 793 | 1,849 | 4,076 | 1 | 629 | 1,787 | 53 | 1,840 | | |
| | | 新 県 行 造 林 | 38,697 | 31,864 | 4,139 | 2,694 | 13,149 | 11,337 | 7,171 | 242 | 4,094 | 7,988 | 280 | 8,268 | | |
| | | 特殊材備蓄林県行造林 | 1,343 | 880 | 125 | 338 | 59 | 707 | 115 | 1 | 123 | 222 | 12 | 233 | | |
| | | 小 計 | 50,317 | 40,023 | 5,130 | 5,164 | 14,073 | 14,068 | 11,725 | 244 | 5,035 | 10,155 | 362 | 10,517 | | |
| | 県 有 模 範 林 | 5,500 | 4,262 | 972 | 266 | 1,439 | 1,487 | 1,155 | 205 | 948 | 1,104 | 24 | 1,128 | | | |
| | 計 | 55,817 | 44,285 | 6,102 | 5,430 | 15,512 | 15,556 | 12,880 | 449 | 5,982 | 11,260 | 386 | 11,646 | | | |
| | 公 営 林 | 公 營 林 | 24,902 | 22,824 | 611 | 1,467 | 7,945 | 10,130 | 4,756 | 24 | 580 | 4,516 | 1 | 4,516 | | |
| | | 公 益 保 全 森 林 | 151 | 146 | 1 | 3 | 121 | 0 | 24 | 2 | 1 | 15 | 0 | 15 | | |
| 計 | | 25,052 | 22,970 | 612 | 1,470 | 8,066 | 10,130 | 4,779 | 26 | 581 | 4,531 | 1 | 4,532 | | | |
| 合 計 | | 80,869 | 67,255 | 6,715 | 6,899 | 23,578 | 25,686 | 17,659 | 474 | 6,564 | 15,790 | 387 | 16,178 | | | |
| 令和 元 | 県 営 林 | 旧 県 行 造 林 | 892 | 572 | 189 | 131 | 70 | 172 | 332 | 0 | 187 | 152 | 19 | 170 | | |
| | | 水 源 林 県 行 造 林 | 9,070 | 6,530 | 668 | 1,873 | 757 | 1,823 | 3,994 | 1 | 622 | 1,754 | 52 | 1,806 | | |
| | | 新 県 行 造 林 | 38,464 | 31,614 | 4,135 | 2,715 | 13,082 | 11,175 | 7,152 | 241 | 4,099 | 8,130 | 288 | 8,417 | | |
| | | 特殊材備蓄林県行造林 | 1,200 | 805 | 125 | 269 | 58 | 659 | 89 | 0 | 124 | 201 | 12 | 213 | | |
| | | 小 計 | 49,625 | 39,521 | 5,117 | 4,987 | 13,967 | 13,829 | 11,567 | 242 | 5,032 | 10,237 | 370 | 10,607 | | |
| | 県 有 模 範 林 | 5,500 | 4,257 | 972 | 271 | 1,439 | 1,487 | 1,151 | 205 | 948 | 1,120 | 24 | 1,144 | | | |
| | 計 | 55,125 | 43,778 | 6,088 | 5,258 | 15,406 | 15,316 | 12,718 | 447 | 5,979 | 11,357 | 394 | 11,751 | | | |
| | 公 営 林 | 公 營 林 | 24,861 | 22,706 | 611 | 1,543 | 7,933 | 10,025 | 4,756 | 24 | 580 | 4,601 | 1 | 4,602 | | |
| | | 公 益 保 全 森 林 | 151 | 146 | 1 | 3 | 121 | 0 | 24 | 2 | 1 | 15 | 0 | 15 | | |
| 計 | | 25,011 | 22,853 | 613 | 1,546 | 8,054 | 10,025 | 4,779 | 26 | 581 | 4,617 | 1 | 4,618 | | | |
| 合 計 | | 80,136 | 66,630 | 6,701 | 6,804 | 23,460 | 25,341 | 17,497 | 473 | 6,561 | 15,974 | 395 | 16,369 | | | |
| 2 | 県 営 林 | 旧 県 行 造 林 | 892 | 572 | 189 | 131 | 70 | 172 | 332 | 0 | 187 | 152 | 19 | 171 | | |
| | | 水 源 林 県 行 造 林 | 8,931 | 6,377 | 659 | 1,894 | 741 | 1,804 | 3,877 | 1 | 615 | 1,726 | 54 | 1,780 | | |
| | | 新 県 行 造 林 | 38,169 | 31,419 | 4,122 | 2,628 | 13,033 | 11,076 | 7,108 | 238 | 4,086 | 8,257 | 290 | 8,547 | | |
| | | 特殊材備蓄林県行造林 | 1,133 | 776 | 125 | 232 | 57 | 643 | 78 | 0 | 123 | 194 | 12 | 205 | | |
| | | 小 計 | 49,125 | 39,145 | 5,094 | 4,885 | 13,901 | 13,694 | 11,394 | 239 | 5,010 | 10,329 | 374 | 10,703 | | |
| | 県 有 模 範 林 | 5,500 | 4,257 | 972 | 271 | 1,438 | 1,488 | 1,151 | 205 | 948 | 1,135 | 24 | 1,159 | | | |
| | 計 | 54,624 | 43,402 | 6,066 | 5,156 | 15,339 | 15,182 | 12,545 | 444 | 5,958 | 11,463 | 398 | 11,861 | | | |
| | 公 営 林 | 公 營 林 | 24,744 | 22,562 | 618 | 1,563 | 7,892 | 9,934 | 4,744 | 24 | 587 | 4,686 | 1 | 4,687 | | |
| | | 公 益 保 全 森 林 | 151 | 146 | 1 | 3 | 121 | 0 | 24 | 2 | 1 | 16 | 0 | 16 | | |
| 計 | | 24,894 | 22,709 | 620 | 1,566 | 8,013 | 9,934 | 4,767 | 26 | 589 | 4,701 | 1 | 4,703 | | | |
| 合 計 | | 79,519 | 66,111 | 6,686 | 6,722 | 23,352 | 25,116 | 17,313 | 470 | 6,546 | 16,165 | 399 | 16,564 | | | |

注：端数処理のため、計及び合計と内訳の計が一致しない場合がある。

担当：森林保全課

【2-6-4】流域圏別・広域振興局等別・市町村別県有林面積・蓄積(令和2年度末)

| 流域圏 | 広域振興局等 | 市町村名 | 区 分 | 箇 所 数 | 経営面積 (ha) | 蓄 積 (m ³) | | |
|---------------------------------|------------------|-----------|-----------|-----------|--------------|-----------------------|-----------|-----------|
| | | | | | | 針葉樹 | 広葉樹 | 計 |
| 北 上 川 上 流 域 圏 | 盛 岡 広 域 | 盛 岡 市 | 旧 県 行 | 1 | 53.46 | 11,436 | 0 | 11,436 |
| | | | 水 源 林 | 14 | 1,155.81 | 232,631 | 859 | 233,490 |
| | | | 新 県 行 | 110 | 2,463.16 | 571,367 | 6,536 | 577,903 |
| | | | 備 蓄 林 | 2 | 26.22 | 6,048 | 616 | 6,664 |
| | | | 県 行 造 林 計 | 127 | 3,698.65 | 821,482 | 8,011 | 829,493 |
| | | | 模 範 林 | 4 | 2,542.66 | 488,150 | 9,764 | 497,914 |
| | | | 県 営 林 計 | 131 | 6,241.31 | 1,309,632 | 17,775 | 1,327,407 |
| | | 計 | 131 | 6,241.31 | 1,309,632 | 17,775 | 1,327,407 | |
| | | 八 幡 平 市 | 水 源 林 | 6 | 447.87 | 85,857 | 1,623 | 87,480 |
| | | | 新 県 行 | 40 | 734.55 | 168,230 | 2,224 | 170,454 |
| | | | 県 行 造 林 計 | 46 | 1,182.42 | 254,087 | 3,847 | 257,934 |
| | | | 県 営 林 計 | 46 | 1,182.42 | 254,087 | 3,847 | 257,934 |
| | | | 公 営 林 | 61 | 1,935.14 | 516,860 | 79 | 516,939 |
| | | | 公益保全森林 | 2 | 18.47 | 1,655 | 0 | 1,655 |
| | | | 公 営 林 計 | 63 | 1,953.61 | 518,515 | 79 | 518,594 |
| | | 計 | 109 | 3,136.03 | 772,602 | 3,926 | 776,528 | |
| | | 雫 石 町 | 水 源 林 | 4 | 103.71 | 41,249 | 582 | 41,831 |
| | | | 新 県 行 | 26 | 456.76 | 102,812 | 1,111 | 103,923 |
| | | | 県 行 造 林 計 | 30 | 560.47 | 144,061 | 1,693 | 145,754 |
| | | | 模 範 林 | 1 | 8.48 | 556 | 481 | 1,037 |
| | | | 県 営 林 計 | 31 | 568.95 | 144,617 | 2,174 | 146,791 |
| | | 計 | 31 | 568.95 | 144,617 | 2,174 | 146,791 | |
| | | 葛 巻 町 | 水 源 林 | 9 | 734.48 | 113,586 | 4,997 | 118,583 |
| | | | 新 県 行 | 14 | 894.70 | 155,437 | 9,906 | 165,343 |
| | 県 行 造 林 計 | | 23 | 1,629.18 | 269,023 | 14,903 | 283,926 | |
| | 県 営 林 計 | | 23 | 1,629.18 | 269,023 | 14,903 | 283,926 | |
| | 公 営 林 | | 101 | 3,007.87 | 592,638 | 0 | 592,638 | |
| | 公 営 林 計 | | 101 | 3,007.87 | 592,638 | 0 | 592,638 | |
| | 計 | 124 | 4,637.05 | 861,661 | 14,903 | 876,564 | | |
| | 岩 手 町 | 水 源 林 | 3 | 742.34 | 123,137 | 474 | 123,611 | |
| | | 新 県 行 | 11 | 139.05 | 27,628 | 211 | 27,839 | |
| | | 県 行 造 林 計 | 14 | 881.39 | 150,765 | 685 | 151,450 | |
| | | 県 営 林 計 | 14 | 881.39 | 150,765 | 685 | 151,450 | |
| | | 計 | 14 | 881.39 | 150,765 | 685 | 151,450 | |
| | 滝 沢 市 | 新 県 行 | 3 | 16.62 | 5,071 | 0 | 5,071 | |
| | | 備 蓄 林 | 2 | 30.09 | 6,309 | 0 | 6,309 | |
| 県 行 造 林 計 | | 5 | 46.71 | 11,380 | 0 | 11,380 | | |
| 県 営 林 計 | | 5 | 46.71 | 11,380 | 0 | 11,380 | | |
| 計 | | 5 | 46.71 | 11,380 | 0 | 11,380 | | |
| 紫 波 町 | 新 県 行 | 14 | 298.64 | 79,638 | 1,032 | 80,670 | | |
| | 県 行 造 林 計 | 14 | 298.64 | 79,638 | 1,032 | 80,670 | | |
| | 県 営 林 計 | 14 | 298.64 | 79,638 | 1,032 | 80,670 | | |
| | 計 | 14 | 298.64 | 79,638 | 1,032 | 80,670 | | |
| 北 上 川 上 流 域 圏 流 計 | 旧 県 行 | 1 | 53.46 | 11,436 | 0 | 11,436 | | |
| | 水 源 林 | 36 | 3,184.21 | 596,460 | 8,535 | 604,995 | | |
| | 新 県 行 | 218 | 5,003.48 | 1,110,183 | 21,020 | 1,131,203 | | |
| | 備 蓄 林 | 4 | 56.31 | 12,357 | 616 | 12,973 | | |
| | 県 行 造 林 計 | 259 | 8,297.46 | 1,730,436 | 30,171 | 1,760,607 | | |
| | 模 範 林 | 5 | 2,551.14 | 488,706 | 10,245 | 498,951 | | |
| | 県 営 林 計 | 264 | 10,848.60 | 2,219,142 | 40,416 | 2,259,558 | | |
| | 公 営 林 | 162 | 4,943.01 | 1,109,498 | 79 | 1,109,577 | | |
| | 公益保全森林 | 2 | 18.47 | 1,655 | 0 | 1,655 | | |
| | 公 営 林 計 | 164 | 4,961.48 | 1,111,153 | 79 | 1,111,232 | | |
| | 計 | 428 | 15,810.08 | 3,330,295 | 40,495 | 3,370,790 | | |

| 流域圏 | 広域振興局等 | 市町村名 | 区 分 | 箇 所 数 | 経営面積 (ha) | 蓄 積 (m³) | | | |
|------------------|------------------|-------------|-----------|-----------|--------------|-----------|-----------|-----------|---------|
| | | | | | | 針葉樹 | 広葉樹 | 計 | |
| 北上川 中流 流域圏 | 県 南 広 域 | 本 局 | 奥 州 市 | 水 源 林 | 7 | 1,378.78 | 310,413 | 6,344 | 316,757 |
| | | | | 新 県 行 | 147 | 2,397.74 | 589,802 | 4,436 | 594,238 |
| | | | | 備 蓄 林 | 4 | 222.41 | 44,046 | 2,906 | 46,952 |
| | | | | 県 行 造 林 計 | 158 | 3,998.93 | 944,261 | 13,686 | 957,947 |
| | | | | 県 営 林 計 | 158 | 3,998.93 | 944,261 | 13,686 | 957,947 |
| | | | 計 | 158 | 3,998.93 | 944,261 | 13,686 | 957,947 | |
| | | | 金 々 崎 町 | 旧 県 行 | 1 | 219.61 | 41,364 | 3,827 | 45,191 |
| | | | | 水 源 林 | 1 | 31.11 | 5,827 | 289 | 6,116 |
| | | | | 新 県 行 | 10 | 322.92 | 55,586 | 4,092 | 59,678 |
| | | | | 県 行 造 林 計 | 12 | 573.64 | 102,777 | 8,208 | 110,985 |
| | | | | 模 範 林 | 1 | 3.94 | 0 | 0 | 0 |
| | | | 県 営 林 計 | 13 | 577.58 | 102,777 | 8,208 | 110,985 | |
| | | | 計 | 13 | 577.58 | 102,777 | 8,208 | 110,985 | |
| | | | 計 | 旧 県 行 | 1 | 219.61 | 41,364 | 3,827 | 45,191 |
| | | | | 水 源 林 | 8 | 1,409.89 | 316,240 | 6,633 | 322,873 |
| | | 新 県 行 | | 157 | 2,720.66 | 645,388 | 8,528 | 653,916 | |
| | | 備 蓄 林 | | 4 | 222.41 | 44,046 | 2,906 | 46,952 | |
| | | 県 行 造 林 計 | | 170 | 4,572.57 | 1,047,038 | 21,894 | 1,068,932 | |
| | | 模 範 林 | | 1 | 3.94 | 0 | 0 | 0 | |
| | | 県 営 林 計 | | 171 | 4,576.51 | 1,047,038 | 21,894 | 1,068,932 | |
| | | 計 | 171 | 4,576.51 | 1,047,038 | 21,894 | 1,068,932 | | |
| | | 花 巻 | 花 巻 市 | 水 源 林 | 15 | 656.64 | 145,514 | 4,799 | 150,313 |
| | | | | 新 県 行 | 130 | 2,092.26 | 498,231 | 7,555 | 505,786 |
| | | | | 備 蓄 林 | 5 | 145.34 | 24,872 | 2,827 | 27,699 |
| | | | | 県 行 造 林 計 | 150 | 2,894.24 | 668,617 | 15,181 | 683,798 |
| | | | | 県 営 林 計 | 150 | 2,894.24 | 668,617 | 15,181 | 683,798 |
| | | | 計 | 150 | 2,894.24 | 668,617 | 15,181 | 683,798 | |
| | | | 北 上 市 | 水 源 林 | 8 | 67.31 | 14,125 | 381 | 14,506 |
| | | | | 新 県 行 | 42 | 321.59 | 85,969 | 377 | 86,346 |
| | | | | 県 行 造 林 計 | 50 | 388.90 | 100,094 | 758 | 100,852 |
| | | | | 県 営 林 計 | 50 | 388.90 | 100,094 | 758 | 100,852 |
| | | | 計 | 50 | 388.90 | 100,094 | 758 | 100,852 | |
| | | | 西 和 賀 町 | 水 源 林 | 9 | 185.66 | 37,655 | 2,796 | 40,451 |
| | | | | 新 県 行 | 24 | 241.40 | 47,055 | 1,226 | 48,281 |
| | | | | 県 行 造 林 計 | 33 | 427.06 | 84,710 | 4,022 | 88,732 |
| | | | | 県 営 林 計 | 33 | 427.06 | 84,710 | 4,022 | 88,732 |
| | | 公 営 林 | | 105 | 2,187.85 | 426,735 | 75 | 426,810 | |
| | | 公 営 林 計 | | 105 | 2,187.85 | 426,735 | 75 | 426,810 | |
| | | 計 | 138 | 2,614.91 | 511,445 | 4,097 | 515,542 | | |
| | | 計 | 水 源 林 | 32 | 909.61 | 197,294 | 7,976 | 205,270 | |
| | | | 新 県 行 | 196 | 2,655.25 | 631,255 | 9,158 | 640,413 | |
| | | | 備 蓄 林 | 5 | 145.34 | 24,872 | 2,827 | 27,699 | |
| 県 行 造 林 計 | 233 | | 3,710.20 | 853,421 | 19,961 | 873,382 | | | |
| 県 営 林 計 | 233 | | 3,710.20 | 853,421 | 19,961 | 873,382 | | | |
| 公 営 林 | 105 | | 2,187.85 | 426,735 | 75 | 426,810 | | | |
| 公 営 林 計 | 105 | | 2,187.85 | 426,735 | 75 | 426,810 | | | |
| 計 | 338 | 5,898.05 | 1,280,156 | 20,036 | 1,300,192 | | | | |
| 遠 野 | 遠 野 市 | 水 源 林 | 9 | 499.42 | 93,536 | 1,697 | 95,233 | | |
| | | 新 県 行 | 160 | 3,173.03 | 743,961 | 13,754 | 757,715 | | |
| | | 備 蓄 林 | 2 | 132.11 | 31,556 | 0 | 31,556 | | |
| | | 県 行 造 林 計 | 171 | 3,804.56 | 869,053 | 15,451 | 884,504 | | |
| | | 模 範 林 | 1 | 205.70 | 47,729 | 3,091 | 50,820 | | |
| | | 県 営 林 計 | 172 | 4,010.26 | 916,782 | 18,542 | 935,324 | | |
| | | 公 益 保 全 森 林 | 1 | 5.66 | 662 | 0 | 662 | | |
| | | 公 営 林 計 | 1 | 5.66 | 662 | 0 | 662 | | |
| 計 | 173 | 4,015.92 | 917,444 | 18,542 | 935,986 | | | | |

| 流域圏 | 広域振興局等 | | 市町村名 | 区 分 | 箇 所 数 | 経営面積 (ha) | 蓄 積 (m ³) | | |
|----------|---------|-------------|----------|-------------|-----------|--------------|-----------------------|---------|---------|
| | | | | | | | 針葉樹 | 広葉樹 | 計 |
| 北上川中流流域圏 | 県南広域 | 一 関 | 一 関 市 | 旧 県 行 | 7 | 321.25 | 62,005 | 3,360 | 65,365 |
| | | | | 水 源 林 | 26 | 934.19 | 218,582 | 7,103 | 225,685 |
| | | | | 新 県 行 | 172 | 2,194.42 | 521,723 | 5,590 | 527,313 |
| | | | | 備 蓄 林 | 4 | 100.85 | 8,950 | 891 | 9,841 |
| | | | | 県 行 造 林 計 | 209 | 3,550.71 | 811,260 | 16,944 | 828,204 |
| | | | | 県 営 林 計 | 209 | 3,550.71 | 811,260 | 16,944 | 828,204 |
| | | | | 公 益 保 全 森 林 | 3 | 12.50 | 1,765 | 0 | 1,765 |
| | | | | 公 営 林 計 | 3 | 12.50 | 1,765 | 0 | 1,765 |
| | | | 計 | 212 | 3,563.21 | 813,025 | 16,944 | 829,969 | |
| | | | 平 泉 町 | 水 源 林 | 1 | 13.50 | 3,733 | 49 | 3,782 |
| | | | | 新 県 行 | 17 | 219.95 | 57,516 | 1,411 | 58,927 |
| | | | | 県 行 造 林 計 | 18 | 233.45 | 61,249 | 1,460 | 62,709 |
| | 県 営 林 計 | 18 | | 233.45 | 61,249 | 1,460 | 62,709 | | |
| | 計 | 18 | 233.45 | 61,249 | 1,460 | 62,709 | | | |
| | 計 | 旧 県 行 | 7 | 321.25 | 62,005 | 3,360 | 65,365 | | |
| | | 水 源 林 | 27 | 947.69 | 222,315 | 7,152 | 229,467 | | |
| | | 新 県 行 | 189 | 2,414.37 | 579,239 | 7,001 | 586,240 | | |
| | | 備 蓄 林 | 4 | 100.85 | 8,950 | 891 | 9,841 | | |
| | | 県 行 造 林 計 | 227 | 3,784.16 | 872,509 | 18,404 | 890,913 | | |
| | | 県 営 林 計 | 227 | 3,784.16 | 872,509 | 18,404 | 890,913 | | |
| | | 公 益 保 全 森 林 | 3 | 12.50 | 1,765 | 0 | 1,765 | | |
| | | 公 営 林 計 | 3 | 12.50 | 1,765 | 0 | 1,765 | | |
| | 計 | 230 | 3,796.66 | 874,274 | 18,404 | 892,678 | | | |
| 北流上川中流圏 | 流 計 | 旧 県 行 | 8 | 540.86 | 103,369 | 7,187 | 110,556 | | |
| | | 水 源 林 | 76 | 3,766.61 | 829,385 | 23,458 | 852,843 | | |
| | | 新 県 行 | 702 | 10,963.31 | 2,599,843 | 38,441 | 2,638,284 | | |
| | | 備 蓄 林 | 15 | 600.71 | 109,424 | 6,624 | 116,048 | | |
| | | 県 行 造 林 計 | 801 | 15,871.49 | 3,642,021 | 75,710 | 3,717,731 | | |
| | | 模 範 林 | 2 | 209.64 | 47,729 | 3,091 | 50,820 | | |
| | | 県 営 林 計 | 803 | 16,081.13 | 3,689,750 | 78,801 | 3,768,551 | | |
| | | 公 営 林 | 105 | 2,187.85 | 426,735 | 75 | 426,810 | | |
| | | 公 益 保 全 森 林 | 4 | 18.16 | 2,427 | 0 | 2,427 | | |
| | | 公 営 林 計 | 109 | 2,206.01 | 429,162 | 75 | 429,237 | | |
| | | 計 | 912 | 18,287.14 | 4,118,912 | 78,876 | 4,197,788 | | |

| 流域圏 | 広域振興局等 | | 市町村名 | 区 分 | 箇 所 数 | 経営面積 (ha) | 蓄 積 (m³) | | |
|---|--------------------------------------|------------------|-------------|-----------|-----------|--------------|-----------|---------|---------|
| | | | | | | | 針葉樹 | 広葉樹 | 計 |
| 大 槌 ・ 氣 仙 川 流 域 圏 | 沿 岸 広 域 | 本 局 | 釜 石 市 | 旧 県 行 | 1 | 78.68 | 9,130 | 3,155 | 12,285 |
| | | | | 新 県 行 | 144 | 3,232.74 | 700,349 | 30,112 | 730,461 |
| | | | | 備 蓄 林 | 2 | 49.52 | 13,774 | 845 | 14,619 |
| | | | | 県 行 造 林 計 | 147 | 3,360.94 | 723,253 | 34,112 | 757,365 |
| | | | | 県 営 林 計 | 147 | 3,360.94 | 723,253 | 34,112 | 757,365 |
| | | | | 公益保全森林 | 1 | 10.88 | 885 | 0 | 885 |
| | | | | 公 営 林 計 | 1 | 10.88 | 885 | 0 | 885 |
| | | | | 計 | 148 | 3,371.82 | 724,138 | 34,112 | 758,250 |
| | | | | 大 槌 町 | 新 県 行 | 18 | 371.51 | 72,839 | 3,202 |
| | | 県 行 造 林 計 | 18 | 371.51 | 72,839 | 3,202 | 76,041 | | |
| | | 県 営 林 計 | 18 | 371.51 | 72,839 | 3,202 | 76,041 | | |
| | | 計 | 18 | 371.51 | 72,839 | 3,202 | 76,041 | | |
| | | 計 | 旧 県 行 | 1 | 78.68 | 9,130 | 3,155 | 12,285 | |
| | | 新 県 行 | 162 | 3,604.25 | 773,188 | 33,314 | 806,502 | | |
| | | 備 蓄 林 | 2 | 49.52 | 13,774 | 845 | 14,619 | | |
| | | 県 行 造 林 計 | 165 | 3,732.45 | 796,092 | 37,314 | 833,406 | | |
| | | 県 営 林 計 | 165 | 3,732.45 | 796,092 | 37,314 | 833,406 | | |
| | | 公益保全森林 | 1 | 10.88 | 885 | 0 | 885 | | |
| | 公 営 林 計 | 1 | 10.88 | 885 | 0 | 885 | | | |
| | 計 | 166 | 3,743.33 | 796,977 | 37,314 | 834,291 | | | |
| | 大 船 渡 | 大 船 渡 市 | 新 県 行 | 81 | 1,384.65 | 276,512 | 22,679 | 299,191 | |
| | | | 県 行 造 林 計 | 81 | 1,384.65 | 276,512 | 22,679 | 299,191 | |
| | | | 模 範 林 | 1 | 169.58 | 31,637 | 0 | 31,637 | |
| | | | 県 営 林 計 | 82 | 1,554.23 | 308,149 | 22,679 | 330,828 | |
| | | | 計 | 82 | 1,554.23 | 308,149 | 22,679 | 330,828 | |
| | | | 陸前高田市 | 新 県 行 | 8 | 356.27 | 71,356 | 1,312 | 72,668 |
| | | | 県 行 造 林 計 | 8 | 356.27 | 71,356 | 1,312 | 72,668 | |
| | | | 模 範 林 | 1 | 1,029.48 | 241,481 | 4,392 | 245,873 | |
| | | | 県 営 林 計 | 9 | 1,385.75 | 312,837 | 5,704 | 318,541 | |
| | | 計 | 9 | 1,385.75 | 312,837 | 5,704 | 318,541 | | |
| | | 住 田 町 | 旧 県 行 | 3 | 218.60 | 28,270 | 8,239 | 36,509 | |
| | | | 水 源 林 | 1 | 85.47 | 15,207 | 765 | 15,972 | |
| | | | 新 県 行 | 54 | 2,034.03 | 390,440 | 23,156 | 413,596 | |
| | | | 備 蓄 林 | 1 | 40.83 | 1,454 | 0 | 1,454 | |
| | | | 県 行 造 林 計 | 59 | 2,378.93 | 435,371 | 32,160 | 467,531 | |
| | | | 県 営 林 計 | 59 | 2,378.93 | 435,371 | 32,160 | 467,531 | |
| | | | 計 | 59 | 2,378.93 | 435,371 | 32,160 | 467,531 | |
| | | | 計 | 旧 県 行 | 3 | 218.60 | 28,270 | 8,239 | 36,509 |
| | 水 源 林 | | 1 | 85.47 | 15,207 | 765 | 15,972 | | |
| | 新 県 行 | 143 | 3,774.95 | 738,308 | 47,147 | 785,455 | | | |
| | 備 蓄 林 | 1 | 40.83 | 1,454 | 0 | 1,454 | | | |
| | 県 行 造 林 計 | 148 | 4,119.85 | 783,239 | 56,151 | 839,390 | | | |
| 模 範 林 | 2 | 1,199.06 | 273,118 | 4,392 | 277,510 | | | | |
| 県 営 林 計 | 150 | 5,318.91 | 1,056,357 | 60,543 | 1,116,900 | | | | |
| 計 | 150 | 5,318.91 | 1,056,357 | 60,543 | 1,116,900 | | | | |
| 大 流 域 計 | 大 槌 ・ 氣 仙 川 圏 計 | 旧 県 行 | 4 | 297.28 | 37,400 | 11,394 | 48,794 | | |
| | | 水 源 林 | 1 | 85.47 | 15,207 | 765 | 15,972 | | |
| | | 新 県 行 | 305 | 7,379.20 | 1,511,496 | 80,461 | 1,591,957 | | |
| | | 備 蓄 林 | 3 | 90.35 | 15,228 | 845 | 16,073 | | |
| | | 県 行 造 林 計 | 313 | 7,852.30 | 1,579,331 | 93,465 | 1,672,796 | | |
| | | 模 範 林 | 2 | 1,199.06 | 273,118 | 4,392 | 277,510 | | |
| | | 県 営 林 計 | 315 | 9,051.36 | 1,852,449 | 97,857 | 1,950,306 | | |
| | | 公益保全森林 | 1 | 10.88 | 885 | 0 | 885 | | |
| | | 公 営 林 計 | 1 | 10.88 | 885 | 0 | 885 | | |
| | | 計 | 316 | 9,062.24 | 1,853,334 | 97,857 | 1,951,191 | | |

| 流域圏 | 広域振興局等 | | 市町村名 | 区 分 | 箇 所 数 | 経営面積 (ha) | 蓄 積 (m³) | | |
|-------------------------------|------------------|-------------|-----------|---------------|-----------|--------------|-----------|-----------|-----------|
| | | | | | | | 針葉樹 | 広葉樹 | 計 |
| 久 慈 ・ 閉 伊 川 流 域 圏 | 沿 岸 広 域 | 宮 古 | 宮 古 市 | 水 源 林 | 4 | 882.73 | 108,881 | 14,924 | 123,805 |
| | | | | 新 備 蓄 林 | 120 | 5,831.89 | 900,839 | 85,623 | 986,462 |
| | | | | 備 蓄 林 | 1 | 41.54 | 7,266 | 521 | 7,787 |
| | | | | 県 行 造 林 計 | 125 | 6,756.16 | 1,016,986 | 101,068 | 1,118,054 |
| | | | | 県 営 林 計 | 125 | 6,756.16 | 1,016,986 | 101,068 | 1,118,054 |
| | | | | 公 営 林 計 | 175 | 5,653.07 | 892,779 | 0 | 892,779 |
| | | | 公 営 林 計 | 175 | 5,653.07 | 892,779 | 0 | 892,779 | |
| | | | 計 | 300 | 12,409.23 | 1,909,765 | 101,068 | 2,010,833 | |
| | | | 山 田 町 | 新 備 蓄 林 | 3 | 155.12 | 26,196 | 652 | 26,848 |
| | | | | 県 行 造 林 計 | 3 | 155.12 | 26,196 | 652 | 26,848 |
| | | | | 県 営 林 計 | 3 | 155.12 | 26,196 | 652 | 26,848 |
| | | | | 計 | 3 | 155.12 | 26,196 | 652 | 26,848 |
| | | | 小 計 | 水 源 林 | 4 | 882.73 | 108,881 | 14,924 | 123,805 |
| | | | | 新 備 蓄 林 | 123 | 5,987.01 | 927,035 | 86,275 | 1,013,310 |
| | | | | 備 蓄 林 | 1 | 41.54 | 7,266 | 521 | 7,787 |
| | | | | 県 行 造 林 計 | 128 | 6,911.28 | 1,043,182 | 101,720 | 1,144,902 |
| | | | | 県 営 林 計 | 128 | 6,911.28 | 1,043,182 | 101,720 | 1,144,902 |
| | | | | 公 営 林 計 | 175 | 5,653.07 | 892,779 | 0 | 892,779 |
| | | 公 営 林 計 | 175 | 5,653.07 | 892,779 | 0 | 892,779 | | |
| | | 計 | 303 | 12,564.35 | 1,935,961 | 101,720 | 2,037,681 | | |
| | | 宮 古 泉 | 岩 泉 町 | 水 源 林 | 1 | 39.21 | 10,327 | 413 | 10,740 |
| | | | | 新 備 蓄 林 | 101 | 2,099.96 | 488,076 | 13,347 | 501,423 |
| | | | | 備 蓄 林 | 4 | 57.99 | 10,351 | 116 | 10,467 |
| | | | | 県 行 造 林 計 | 106 | 2,197.16 | 508,754 | 13,876 | 522,630 |
| | | | | 模 範 林 | 1 | 890.56 | 141,668 | 2,023 | 143,691 |
| | | | | 県 営 林 計 | 107 | 3,087.72 | 650,422 | 15,899 | 666,321 |
| | | | | 公 営 林 計 | 142 | 4,354.32 | 702,285 | 289 | 702,574 |
| | | | | 公 益 保 全 森 林 計 | 2 | 24.45 | 2,893 | 0 | 2,893 |
| | | | | 公 営 林 計 | 144 | 4,378.77 | 705,178 | 289 | 705,467 |
| | | | 計 | 251 | 7,466.49 | 1,355,600 | 16,188 | 1,371,788 | |
| | | | 田 野 畑 村 | 新 備 蓄 林 | 11 | 236.43 | 59,659 | 887 | 60,546 |
| | | | | 備 蓄 林 | 3 | 141.64 | 20,245 | 1,987 | 22,232 |
| | | | | 県 行 造 林 計 | 14 | 378.07 | 79,904 | 2,874 | 82,778 |
| | | | | 県 営 林 計 | 14 | 378.07 | 79,904 | 2,874 | 82,778 |
| | | | | 公 営 林 計 | 36 | 1,122.06 | 216,650 | 43 | 216,693 |
| | | | | 公 営 林 計 | 36 | 1,122.06 | 216,650 | 43 | 216,693 |
| | | | 計 | 50 | 1,500.13 | 296,554 | 2,917 | 299,471 | |
| | | | 小 計 | 水 源 林 | 1 | 39.21 | 10,327 | 413 | 10,740 |
| | | 新 備 蓄 林 | | 112 | 2,336.39 | 547,735 | 14,234 | 561,969 | |
| | | 備 蓄 林 | | 7 | 199.63 | 30,596 | 2,103 | 32,699 | |
| | | 県 行 造 林 計 | | 120 | 2,575.23 | 588,658 | 16,750 | 605,408 | |
| | | 模 範 林 | | 1 | 890.56 | 141,668 | 2,023 | 143,691 | |
| 県 営 林 計 | 121 | 3,465.79 | | 730,326 | 18,773 | 749,099 | | | |
| 公 営 林 計 | 178 | 5,476.38 | | 918,935 | 332 | 919,267 | | | |
| 公 益 保 全 森 林 計 | 2 | 24.45 | | 2,893 | 0 | 2,893 | | | |
| 公 営 林 計 | 180 | 5,500.83 | | 921,828 | 332 | 922,160 | | | |
| 計 | 301 | 8,966.62 | 1,652,154 | 19,105 | 1,671,259 | | | | |
| 計 | 水 源 林 | 5 | 921.94 | 119,208 | 15,337 | 134,545 | | | |
| | 新 備 蓄 林 | 235 | 8,323.40 | 1,474,770 | 100,509 | 1,575,279 | | | |
| | 備 蓄 林 | 8 | 241.17 | 37,862 | 2,624 | 40,486 | | | |
| | 県 行 造 林 計 | 248 | 9,486.51 | 1,631,840 | 118,470 | 1,750,310 | | | |
| | 模 範 林 | 1 | 890.56 | 141,668 | 2,023 | 143,691 | | | |
| | 県 営 林 計 | 249 | 10,377.07 | 1,773,508 | 120,493 | 1,894,001 | | | |
| | 公 営 林 計 | 353 | 11,129.45 | 1,811,714 | 332 | 1,812,046 | | | |
| | 公 益 保 全 森 林 計 | 2 | 24.45 | 2,893 | 0 | 2,893 | | | |
| | 公 営 林 計 | 355 | 11,153.90 | 1,814,607 | 332 | 1,814,939 | | | |
| 計 | 604 | 21,530.97 | 3,588,115 | 120,825 | 3,708,940 | | | | |

| 流域圏 | 広域振興局等 | | 市町村名 | 区 分 | 箇 所 数 | 経営面積 (ha) | 蓄 積 (m ³) | | |
|-------------------|---------------|-----------|-----------|-----------|-----------|--------------|-----------------------|-----------|---------|
| | | | | | | | 針葉樹 | 広葉樹 | 計 |
| 久 慈 ・ 閉 伊 川 流 域 圏 | 県 北 広 域 | 本 局 | 久 慈 市 | 水 源 林 | 4 | 54.11 | 5,243 | 914 | 6,157 |
| | | | | 新 県 行 | 119 | 2,593.33 | 555,768 | 15,896 | 571,664 |
| | | | | 県 行 造 林 計 | 123 | 2,647.44 | 561,011 | 16,810 | 577,821 |
| | | | | 県 営 林 計 | 123 | 2,647.44 | 561,011 | 16,810 | 577,821 |
| | | | | 公 営 林 | 111 | 3,242.16 | 634,447 | 616 | 635,063 |
| | | | | 公益保全森林 | 3 | 17.16 | 1,787 | 0 | 1,787 |
| | | | | 公 営 林 計 | 114 | 3,259.32 | 636,234 | 616 | 636,850 |
| | | | 計 | 237 | 5,906.76 | 1,197,245 | 17,426 | 1,214,671 | |
| | | | 洋 野 町 | 新 県 行 | 45 | 574.53 | 126,916 | 1,465 | 128,381 |
| | | | | 備 蓄 林 | 1 | 72.41 | 6,087 | 34 | 6,121 |
| | | | | 県 行 造 林 計 | 46 | 646.94 | 133,003 | 1,499 | 134,502 |
| | | | | 県 営 林 計 | 46 | 646.94 | 133,003 | 1,499 | 134,502 |
| | | | | 公 営 林 | 62 | 1,263.09 | 288,374 | 40 | 288,414 |
| | | | | 公益保全森林 | 2 | 20.22 | 1,795 | 0 | 1,795 |
| | | | | 公 営 林 計 | 64 | 1,283.31 | 290,169 | 40 | 290,209 |
| | | | 計 | 110 | 1,930.25 | 423,172 | 1,539 | 424,711 | |
| | 野 田 村 | 新 県 行 | 8 | 138.91 | 34,174 | 1,212 | 35,386 | | |
| | | 備 蓄 林 | 1 | 9.25 | 2,680 | 97 | 2,777 | | |
| | | 県 行 造 林 計 | 9 | 148.16 | 36,854 | 1,309 | 38,163 | | |
| | | 県 営 林 計 | 9 | 148.16 | 36,854 | 1,309 | 38,163 | | |
| | | 公 営 林 | 6 | 295.82 | 45,905 | 76 | 45,981 | | |
| | | 公益保全森林 | 1 | 19.00 | 1,616 | 0 | 1,616 | | |
| | | 公 営 林 計 | 7 | 314.82 | 47,521 | 76 | 47,597 | | |
| | 計 | 16 | 462.98 | 84,375 | 1,385 | 85,760 | | | |
| | 普 代 村 | 新 県 行 | 9 | 171.13 | 39,388 | 3,101 | 42,489 | | |
| | | 県 行 造 林 計 | 9 | 171.13 | 39,388 | 3,101 | 42,489 | | |
| | | 県 営 林 計 | 9 | 171.13 | 39,388 | 3,101 | 42,489 | | |
| | | 計 | 9 | 171.13 | 39,388 | 3,101 | 42,489 | | |
| | 計 | 水 源 林 | 4 | 54.11 | 5,243 | 914 | 6,157 | | |
| | | 新 県 行 | 181 | 3,477.90 | 756,246 | 21,674 | 777,920 | | |
| | | 備 蓄 林 | 2 | 81.66 | 8,767 | 131 | 8,898 | | |
| | | 県 行 造 林 計 | 187 | 3,613.67 | 770,256 | 22,719 | 792,975 | | |
| 県 営 林 計 | | 187 | 3,613.67 | 770,256 | 22,719 | 792,975 | | | |
| 公 営 林 | | 179 | 4,801.07 | 968,726 | 732 | 969,458 | | | |
| 公益保全森林 | | 6 | 56.38 | 5,198 | 0 | 5,198 | | | |
| 公 営 林 計 | 185 | 4,857.45 | 973,924 | 732 | 974,656 | | | | |
| 計 | 372 | 8,471.12 | 1,744,180 | 23,451 | 1,767,631 | | | | |
| 久 慈 ・ 閉 伊 川 流 域 圏 | 久 慈 ・ 閉 伊 川 計 | 旧 県 行 | 0 | 0.00 | 0 | 0 | 0 | | |
| | | 水 源 林 | 9 | 976.05 | 124,451 | 16,251 | 140,702 | | |
| | | 新 県 行 | 416 | 11,801.30 | 2,231,016 | 122,183 | 2,353,199 | | |
| | | 備 蓄 林 | 10 | 322.83 | 46,629 | 2,755 | 49,384 | | |
| | | 県 行 造 林 計 | 435 | 13,100.18 | 2,402,096 | 141,189 | 2,543,285 | | |
| | | 模 範 林 | 1 | 890.56 | 141,668 | 2,023 | 143,691 | | |
| | | 県 営 林 計 | 436 | 13,990.74 | 2,543,764 | 143,212 | 2,686,976 | | |
| | | 公 営 林 | 532 | 15,930.52 | 2,780,440 | 1,064 | 2,781,504 | | |
| | | 公益保全森林 | 8 | 80.83 | 8,091 | 0 | 8,091 | | |
| | | 公 営 林 計 | 540 | 16,011.35 | 2,788,531 | 1,064 | 2,789,595 | | |
| 計 | 976 | 30,002.09 | 5,332,295 | 144,276 | 5,476,571 | | | | |

| 流域圏 | 広域振興局等 | 市町村名 | 区 分 | 箇 所 数 | 経営面積 (ha) | 蓄 積 (m ³) | | | |
|----------|--------|-----------|------------|------------|--------------|-----------------------|---------|---------|---------|
| | | | | | | 針葉樹 | 広葉樹 | 計 | |
| 馬淵川上流流域圏 | 県北広域 | 二戸 | 二戸市 | 水源林 | 1 | 356.39 | 81,111 | 3,289 | 84,400 |
| | | | | 新県行 | 74 | 808.79 | 261,246 | 1,745 | 262,991 |
| | | | | 備蓄林 | 1 | 42.06 | 9,623 | 331 | 9,954 |
| | | | | 県行造林計 | 76 | 1,207.24 | 351,980 | 5,365 | 357,345 |
| | | | | 模範林 | 2 | 649.49 | 183,537 | 4,334 | 187,871 |
| | | | | 県営林計 | 78 | 1,856.73 | 535,517 | 9,699 | 545,216 |
| | | | 計 | 78 | 1,856.73 | 535,517 | 9,699 | 545,216 | |
| | | | 軽米町 | 新県行 | 23 | 362.20 | 86,518 | 6,445 | 92,963 |
| | | | | 備蓄林 | 1 | 20.42 | 317 | 520 | 837 |
| | | | | 県行造林計 | 24 | 382.62 | 86,835 | 6,965 | 93,800 |
| | | | | 県営林計 | 24 | 382.62 | 86,835 | 6,965 | 93,800 |
| | | | | 公営林 | 46 | 1,366.66 | 291,069 | 0 | 291,069 |
| | | | | 公営林計 | 46 | 1,366.66 | 291,069 | 0 | 291,069 |
| | | | 計 | 70 | 1,749.28 | 377,904 | 6,965 | 384,869 | |
| | | | 九戸村 | 水源林 | 4 | 562.32 | 79,382 | 1,398 | 80,780 |
| | | 新県行 | | 13 | 462.66 | 87,861 | 14,287 | 102,148 | |
| | | 県行造林計 | | 17 | 1,024.98 | 167,243 | 15,685 | 182,928 | |
| | | 県営林計 | | 17 | 1,024.98 | 167,243 | 15,685 | 182,928 | |
| | | 計 | 17 | 1,024.98 | 167,243 | 15,685 | 182,928 | | |
| | | 一戸町 | 新県行 | 86 | 1,388.30 | 368,629 | 5,412 | 374,041 | |
| | | | 県行造林計 | 86 | 1,388.30 | 368,629 | 5,412 | 374,041 | |
| | | | 県営林計 | 86 | 1,388.30 | 368,629 | 5,412 | 374,041 | |
| | | | 公営林 | 23 | 315.49 | 77,927 | 0 | 77,927 | |
| | | | 公益保全森林 | 4 | 22.39 | 2,587 | 0 | 2,587 | |
| | | | 公営林計 | 27 | 337.88 | 80,514 | 0 | 80,514 | |
| | | 計 | 113 | 1,726.18 | 449,143 | 5,412 | 454,555 | | |
| | | 馬淵川上流流域圏計 | 水源林 | 5 | 918.71 | 160,493 | 4,687 | 165,180 | |
| 新県行 | 196 | | 3,021.95 | 804,254 | 27,889 | 832,143 | | | |
| 備蓄林 | 2 | | 62.48 | 9,940 | 851 | 10,791 | | | |
| 県行造林計 | 203 | | 4,003.14 | 974,687 | 33,427 | 1,008,114 | | | |
| 模範林 | 2 | | 649.49 | 183,537 | 4,334 | 187,871 | | | |
| 県営林計 | 205 | | 4,652.63 | 1,158,224 | 37,761 | 1,195,985 | | | |
| 公営林 | 69 | | 1,682.15 | 368,996 | 0 | 368,996 | | | |
| 公益保全森林 | 4 | | 22.39 | 2,587 | 0 | 2,587 | | | |
| 公営林計 | 73 | | 1,704.54 | 371,583 | 0 | 371,583 | | | |
| 計 | 278 | 6,357.17 | 1,529,807 | 37,761 | 1,567,568 | | | | |
| 県 計 | 旧 県 行 | 13 | 891.60 | 152,205 | 18,581 | 170,786 | | | |
| | 水源林 | 127 | 8,931.05 | 1,725,996 | 53,696 | 1,779,692 | | | |
| | 新 県 行 | 1,837 | 38,169.24 | 8,256,792 | 289,994 | 8,546,786 | | | |
| | 備蓄林 | 34 | 1,132.68 | 193,578 | 11,691 | 205,269 | | | |
| | 県行造林計 | 2,011 | 49,124.57 | 10,328,571 | 373,962 | 10,702,533 | | | |
| | 模範林 | 12 | 5,499.89 | 1,134,758 | 24,085 | 1,158,843 | | | |
| | 県営林計 | 2,023 | 54,624.46 | 11,463,329 | 398,047 | 11,861,376 | | | |
| | 公 営 林 | 868 | 24,743.53 | 4,685,669 | 1,218 | 4,686,887 | | | |
| | 公益保全森林 | 19 | 150.73 | 15,645 | 0 | 15,645 | | | |
| | 公営林計 | 887 | 24,894.26 | 4,701,314 | 1,218 | 4,702,532 | | | |
| 計 | 2,910 | 79,518.72 | 16,164,643 | 399,265 | 16,563,908 | | | | |

担当: 森林保全課

(7)市町村、財産区、一部管理組合

【2-7-1】市町村、財産区、一部事務組合の管理形態(令和2年度末)

(単位:面積:ha、比率:%)

| 区分 | 直営林 | 分 収 林 | | | | | 貸 付 林 | 市町村 行造林 | 国 有 部分林 | 借入林 | 計 |
|----------------|--------|---------------------------|--------|-------|------|--------|-------|------------|------------|-----|--------|
| | | 水源林 造成事 業契約 森林注2 | 県行造林 | 官行造林 | 会社造林 | 小計 | | | | | |
| 市 町 村 | 57,218 | 3,858 | 9,564 | 2,056 | 788 | 16,267 | 2,212 | 2,537 | 5,269 | 75 | 83,578 |
| 財 産 区 | 8,396 | 1,612 | 3,450 | 178 | 69 | 5,309 | 715 | - | - | - | 14,419 |
| 一 部 事 務 組 合 | 453 | - | - | - | - | - | - | - | - | - | 453 |
| 計 | 66,067 | 5,471 | 13,014 | 2,234 | 856 | 21,575 | 2,927 | 2,537 | 5,269 | 75 | 98,451 |
| 比 率 | 67.1 | 5.6 | 13.2 | 2.3 | 0.9 | 21.9 | 3.0 | 2.6 | 5.4 | 0.1 | 100.0 |

注1:四捨五入のため、計と内訳の計が一致しない場合がある。

注2:(国研)森林研究・森林整備機構 森林整備センターが事業を行う森林。

担当:森林整備課

【2-7-2】流域圏別・経営体別公有林面積(直営林)(令和2年度)

(単位:面積ha)

| 流域圏 | 経営体名 | 総数 | | | | 人工林 | | | 天然林 | | | 無立木地等 | | | |
|-----------|-------------------|--------|--------|--------|--------|--------|--------|--------|--------|--------|--------|-------|------|------|----|
| | | 総数 | 針葉樹 | 広葉樹 | 無立木地等 | 総数 | 針葉樹 | 広葉樹 | 総数 | 針葉樹 | 広葉樹 | 総数 | 伐採跡地 | 未立木地 | 竹林 |
| 北上川上流域圏 | 盛岡市 | 2,298 | 1,751 | 512 | 35 | 1,614 | 1,590 | 24 | 649 | 161 | 488 | 35 | 29 | 6 | - |
| | 八幡平市 | 2,248 | 1,158 | 838 | 252 | 955 | 940 | 15 | 1,041 | 218 | 823 | 252 | 132 | 120 | - |
| | 雫石町 | 1,171 | 660 | 487 | 24 | 629 | 626 | 3 | 518 | 34 | 484 | 24 | 7 | 17 | - |
| | 葛巻町 | 1,635 | 1,110 | 499 | 26 | 888 | 867 | 21 | 721 | 243 | 478 | 26 | 5 | 21 | - |
| | 岩手町 | 1,133 | 831 | 279 | 23 | 727 | 727 | - | 383 | 104 | 279 | 23 | 6 | 17 | - |
| | 滝沢市 | 683 | 362 | 315 | 5 | 243 | 225 | 18 | 435 | 137 | 298 | 5 | 5 | - | - |
| | 紫波町 | 198 | 121 | 69 | 8 | 116 | 112 | 4 | 74 | 9 | 65 | 8 | - | 8 | - |
| | 矢巾町 | 64 | 45 | 19 | - | 41 | 41 | - | 23 | 4 | 19 | - | - | - | - |
| | 市町村計 | 9,429 | 6,039 | 3,018 | 372 | 5,213 | 5,128 | 85 | 3,844 | 911 | 2,933 | 372 | 184 | 189 | - |
| | 東中野・東安庭・門財産区 | 7 | 2 | 5 | - | 2 | 2 | - | 5 | - | 5 | - | - | - | - |
| 御明神財産区 | 1,542 | 478 | 1,061 | 3 | 314 | 312 | 2 | 1,225 | 166 | 1,059 | 3 | - | 3 | - | |
| 財産区計 | 1,549 | 480 | 1,066 | 3 | 316 | 314 | 2 | 1,230 | 166 | 1,064 | 3 | - | 3 | - | |
| 林業圏計 | 10,978 | 6,519 | 4,084 | 375 | 5,529 | 5,442 | 87 | 5,074 | 1,077 | 3,997 | 375 | 184 | 192 | - | |
| 北上川中流域圏 | 花巻市 | 1,281 | 948 | 305 | 27 | 853 | 835 | 18 | 400 | 113 | 287 | 27 | 2 | 25 | - |
| | 北上市 | 449 | 283 | 131 | 35 | 262 | 257 | 5 | 152 | 26 | 127 | 35 | 6 | 29 | - |
| | 西和賀町 | 1,527 | 673 | 723 | 130 | 660 | 658 | 2 | 736 | 15 | 721 | 130 | 0 | 130 | - |
| | 奥州市 | 2,985 | 2,057 | 870 | 59 | 1,978 | 1,955 | 23 | 949 | 102 | 847 | 59 | - | 59 | - |
| | 金ヶ崎町 | 320 | 272 | 33 | 15 | 264 | 264 | - | 41 | 8 | 33 | 15 | - | 15 | - |
| | 一関市 | 7,446 | 5,381 | 1,871 | 194 | 4,934 | 4,832 | 102 | 2,317 | 549 | 1,769 | 194 | 132 | 61 | 0 |
| | 平泉町 | 324 | 161 | 116 | 46 | 153 | 151 | 2 | 125 | 10 | 115 | 46 | 30 | 16 | 0 |
| | 遠野市 | 1,963 | 1,741 | 181 | 41 | 1,684 | 1,682 | 2 | 238 | 59 | 179 | 41 | 41 | - | - |
| | 市町村計 | 16,294 | 11,516 | 4,230 | 547 | 10,788 | 10,635 | 153 | 4,959 | 882 | 4,077 | 547 | 211 | 336 | 0 |
| | 米里財産区 | 414 | 384 | 13 | 17 | 385 | 384 | 1 | 12 | - | 12 | 17 | - | 17 | - |
| 財産区計 | 414 | 384 | 13 | 17 | 385 | 384 | 1 | 12 | - | 12 | 17 | - | 17 | - | |
| 林業圏計 | 16,708 | 11,900 | 4,244 | 565 | 11,173 | 11,018 | 154 | 4,971 | 882 | 4,089 | 565 | 211 | 353 | 0 | |
| 大槌・気仙川流域圏 | 大船渡市 | 4,811 | 1,975 | 2,753 | 83 | 1,835 | 1,800 | 35 | 2,893 | 175 | 2,718 | 83 | 62 | 21 | 0 |
| | 陸前高田市 | 6,291 | 2,414 | 3,838 | 38 | 2,313 | 2,303 | 10 | 3,939 | 111 | 3,828 | 38 | 24 | 14 | 0 |
| | 住田町 | 9,135 | 4,187 | 4,801 | 147 | 4,036 | 4,011 | 25 | 4,952 | 176 | 4,777 | 147 | 73 | 74 | - |
| | 釜石市 | 989 | 525 | 382 | 83 | 525 | 512 | 13 | 381 | 13 | 368 | 83 | 2 | 81 | - |
| | 大槌町 | 838 | 393 | 438 | 7 | 278 | 273 | 5 | 553 | 120 | 433 | 7 | - | 7 | - |
| | 市町村計 | 22,065 | 9,494 | 12,212 | 358 | 8,988 | 8,900 | 88 | 12,719 | 595 | 12,124 | 358 | 162 | 196 | 0 |
| | 鶴住居財産区 | 410 | 125 | 104 | 181 | 125 | 125 | - | 104 | - | 104 | 181 | - | 181 | - |
| | 両石財産区 | 89 | 58 | 17 | 14 | 58 | 58 | - | 17 | - | 17 | 14 | - | 14 | - |
| | 財産区計 | 499 | 183 | 121 | 195 | 183 | 183 | - | 121 | - | 121 | 195 | - | 195 | - |
| | 陸前高田市・大船渡市一部事務組合計 | 453 | 306 | 146 | 1 | 303 | 303 | - | 149 | 3 | 146 | 1 | 1 | - | - |
| 林業圏計 | 23,016 | 9,983 | 12,479 | 554 | 9,474 | 9,386 | 88 | 12,989 | 598 | 12,391 | 554 | 162 | 391 | 0 | |
| 久慈・閉伊川流域圏 | 宮古市 | 1,193 | 932 | 222 | 38 | 912 | 900 | 12 | 242 | 32 | 210 | 38 | - | 38 | - |
| | 山田町 | 757 | 504 | 229 | 24 | 480 | 479 | 1 | 253 | 25 | 228 | 24 | - | 24 | - |
| | 岩泉町 | 3,616 | 1,516 | 2,013 | 87 | 1,505 | 1,492 | 13 | 2,024 | 24 | 2,000 | 87 | 11 | 76 | - |
| | 田野畑村 | 542 | 413 | 121 | 8 | 391 | 390 | 1 | 143 | 23 | 120 | 8 | - | 8 | - |
| | 久慈市 | 1,184 | 721 | 401 | 62 | 696 | 689 | 7 | 426 | 32 | 394 | 62 | 50 | 12 | - |
| | 洋野町 | 400 | 169 | 112 | 119 | 145 | 142 | 3 | 136 | 27 | 110 | 119 | 115 | 4 | - |
| | 野田村 | 110 | 102 | 8 | - | 76 | 74 | 2 | 34 | 28 | 6 | - | - | - | - |
| | 普代村 | 205 | 19 | 152 | 34 | 45 | 16 | 29 | 126 | 3 | 123 | 34 | - | 34 | - |
| | 市町村計 | 8,006 | 4,377 | 3,257 | 371 | 4,250 | 4,182 | 67 | 3,385 | 195 | 3,190 | 371 | 175 | 196 | - |
| | 刈屋財産区 | 3,177 | 469 | 2,621 | 87 | 490 | 465 | 25 | 2,600 | 4 | 2,596 | 87 | 3 | 84 | - |
| 大川財産区 | 1,402 | 85 | 1,225 | 92 | 83 | 83 | - | 1,227 | 2 | 1,225 | 92 | 76 | 16 | - | |
| 千徳財産区 | 49 | - | 42 | 7 | - | - | - | 42 | - | 42 | 7 | 7 | - | - | |
| 重茂財産区 | 166 | 44 | 122 | - | 42 | 39 | 3 | 124 | 5 | 119 | - | - | - | - | |
| 財産区計 | 4,794 | 598 | 4,010 | 186 | 615 | 587 | 28 | 3,993 | 11 | 3,982 | 186 | 86 | 100 | - | |
| 林業圏計 | 12,800 | 4,975 | 7,268 | 557 | 4,865 | 4,770 | 95 | 7,378 | 205 | 7,173 | 557 | 262 | 296 | - | |

| 流域圏 | 経営体名 | 総数 | | | | 人工林 | | | 天然林 | | | 無立木地等 | | | |
|---------|-------------------|--------|--------|--------|--------|--------|--------|--------|--------|--------|--------|-------|-------|------|----|
| | | 総数 | 針葉樹 | 広葉樹 | 無立木地等 | 総数 | 針葉樹 | 広葉樹 | 総数 | 針葉樹 | 広葉樹 | 総数 | 伐採跡地 | 未立木地 | 竹林 |
| 馬淵川上流域圏 | 二戸市 | 467 | 397 | 68 | 2 | 411 | 383 | 28 | 54 | 14 | 40 | 2 | - | 2 | - |
| | 軽米町 | 200 | 175 | 24 | 1 | 174 | 153 | 21 | 25 | 22 | 3 | 1 | - | 1 | - |
| | 一戸町 | 711 | 426 | 267 | 18 | 366 | 359 | 7 | 327 | 66 | 261 | 18 | - | 18 | - |
| | 九戸村 | 47 | 26 | 21 | - | 25 | 25 | - | 22 | 1 | 21 | - | - | - | - |
| | 市町村計 | 1,425 | 1,024 | 380 | 21 | 976 | 920 | 56 | 428 | 103 | 324 | 21 | - | 21 | - |
| | 伊保内財産区 | 645 | 403 | 226 | 16 | 206 | 191 | 15 | 423 | 212 | 211 | 16 | - | 16 | - |
| | 戸田財産区 | 369 | 304 | 54 | 11 | 170 | 170 | 0 | 188 | 134 | 54 | 11 | - | 11 | - |
| 江刺家財産区 | 125 | 77 | 46 | 2 | 75 | 75 | 0 | 48 | 2 | 46 | 2 | - | 2 | - | |
| 財産区計 | 1,140 | 784 | 327 | 29 | 452 | 436 | 16 | 659 | 348 | 311 | 29 | - | 29 | - | |
| 林業圏計 | 2,565 | 1,808 | 707 | 50 | 1,428 | 1,356 | 72 | 1,087 | 451 | 635 | 50 | - | 50 | - | |
| 県計 | 北上川上流 | 9,429 | 6,039 | 3,018 | 372 | 5,213 | 5,128 | 85 | 3,844 | 911 | 2,933 | 372 | 184 | 189 | - |
| | 北上川中流 | 16,294 | 11,516 | 4,230 | 547 | 10,788 | 10,635 | 153 | 4,959 | 882 | 4,077 | 547 | 211 | 336 | 0 |
| | 大槌・気仙川 | 22,065 | 9,494 | 12,212 | 358 | 8,988 | 8,900 | 88 | 12,719 | 595 | 12,124 | 358 | 162 | 196 | 0 |
| | 久慈・閉伊川 | 8,006 | 4,377 | 3,257 | 371 | 4,250 | 4,182 | 67 | 3,385 | 195 | 3,190 | 371 | 175 | 196 | - |
| | 馬淵川上流 | 1,425 | 1,024 | 380 | 21 | 976 | 920 | 56 | 428 | 103 | 324 | 21 | - | 21 | - |
| | 市町村計 | 57,218 | 32,450 | 23,098 | 1,670 | 30,215 | 29,765 | 449 | 25,333 | 2,685 | 22,649 | 1,670 | 732 | 938 | 1 |
| | 北上川上流 | 1,549 | 480 | 1,066 | 3 | 316 | 314 | 2 | 1,230 | 166 | 1,064 | 3 | - | 3 | - |
| | 北上川中流 | 414 | 384 | 13 | 17 | 385 | 384 | 1 | 12 | - | 12 | 17 | - | 17 | - |
| | 大槌・気仙川 | 499 | 183 | 121 | 195 | 183 | 183 | - | 121 | - | 121 | 195 | - | 195 | - |
| | 久慈・閉伊川 | 4,794 | 598 | 4,010 | 186 | 615 | 587 | 28 | 3,993 | 11 | 3,982 | 186 | 86 | 100 | - |
| | 馬淵川上流 | 1,140 | 784 | 327 | 29 | 452 | 436 | 16 | 659 | 348 | 311 | 29 | - | 29 | - |
| | 財産区計 | 8,396 | 2,428 | 5,537 | 430 | 1,951 | 1,904 | 47 | 6,015 | 525 | 5,491 | 430 | 86 | 344 | - |
| | 大槌・気仙川 一部事務組合計 | 453 | 306 | 146 | 1 | 303 | 303 | - | 149 | 3 | 146 | 1 | 1 | - | - |
| 一部事務組合計 | 453 | 306 | 146 | 1 | 303 | 303 | - | 149 | 3 | 146 | 1 | 1 | - | - | |
| 合計 | 66,067 | 35,185 | 28,781 | 2,101 | 32,468 | 31,972 | 496 | 31,498 | 3,212 | 28,285 | 2,101 | 819 | 1,282 | 1 | |

注：面積の計は、小数点以下四捨五入しているため、一致しないことがある。

担当：森林整備課

(8)林道

【2-8-1】民有林林道現況

(単位 面積:ha、延長:m、密度:m/ha)

| 流域圏 | 広域振興局等 市町村名 | 民有林面積 (R元年度) | 平成28年度 | | | 29年度 | | | 30年度 | | | 令和元年度 | | | 2年度 | | | |
|------------|----------------|-----------------|-----------|-----------|---------|-----------|-----------|---------|-----------|-----------|---------|-----------|-----------|---------|-----------|-----------|---------|------|
| | | | 実績延長 | 累計延長 | 密度 | 実績延長 | 累計延長 | 密度 | 実績延長 | 累計延長 | 密度 | 実績延長 | 累計延長 | 密度 | 実績延長 | 累計延長 | 密度 | |
| | | | | | | | | | | | | | | | | | | |
| 北上川上流流域圏 | 盛岡 | 盛岡市 | 48,022 | 0 | 267,028 | 5.6 | 0 | 267,028 | 5.6 | 0 | 267,028 | 5.6 | 0 | 267,028 | 5.6 | 0 | 267,028 | 5.6 |
| | | 八幡平市 | 23,194 | 0 | 112,325 | 4.8 | 0 | 112,325 | 4.8 | 0 | 112,325 | 4.8 | 0 | 112,325 | 4.8 | 0 | 112,325 | 4.8 |
| | | 雫石町 | 17,332 | 0 | 89,324 | 5.2 | 0 | 89,324 | 5.2 | 0 | 89,324 | 5.2 | 0 | 89,324 | 5.2 | 0 | 89,324 | 5.2 |
| | | 葛巻町 | 36,034 | 825 | 189,188 | 5.3 | 920 | 190,108 | 5.3 | 0 | 190,108 | 5.3 | 549 | 190,657 | 5.3 | 560 | 191,217 | 5.3 |
| | | 岩手町 | 21,576 | 0 | 99,402 | 4.6 | 0 | 99,402 | 4.6 | 0 | 99,402 | 4.6 | 0 | 99,402 | 4.6 | 0 | 99,402 | 4.6 |
| | | 滝沢市 | 5,552 | 0 | 20,055 | 3.6 | 0 | 20,055 | 3.6 | 0 | 20,055 | 3.6 | 0 | 20,055 | 3.6 | 0 | 20,055 | 3.6 |
| | | 紫波町 | 8,530 | 0 | 49,305 | 5.8 | 0 | 49,305 | 5.8 | 0 | 49,305 | 5.8 | 0 | 49,305 | 5.8 | 0 | 49,305 | 5.8 |
| | | 矢巾町 | 615 | 0 | 0 | 0.0 | 0 | 0 | 0.0 | 0 | 0 | 0 | 0.0 | 0 | 0 | 0 | 0 | 0.0 |
| | | 小計 | 160,855 | 825 | 826,627 | 5.1 | 920 | 827,547 | 5.1 | 0 | 827,547 | 5.1 | 549 | 828,096 | 5.1 | 560 | 828,656 | 5.2 |
| | 北上川上流流域圏計 | 160,855 | 825 | 826,627 | 5.1 | 920 | 827,547 | 5.1 | 0 | 827,547 | 5.1 | 549 | 828,096 | 5.1 | 560 | 828,656 | 5.2 | |
| 北上川中流流域圏 | 花巻 | 花巻市 | 32,225 | 0 | 258,653 | 8.0 | 0 | 258,653 | 8.0 | 0 | 258,653 | 8.0 | 0 | 258,653 | 8.0 | 0 | 258,653 | 8.0 |
| | | 北上市 | 6,944 | 0 | 35,139 | 5.1 | 0 | 35,139 | 5.1 | 0 | 35,139 | 5.1 | 0 | 35,139 | 5.1 | 0 | 35,139 | 5.1 |
| | | 西和賀町 | 13,943 | 120 | 89,216 | 6.4 | 0 | 89,216 | 6.4 | 98 | 89,314 | 6.4 | 0 | 89,314 | 6.4 | 42 | 89,356 | 6.4 |
| | | 小計 | 53,113 | 120 | 383,008 | 7.2 | 0 | 383,008 | 7.2 | 98 | 383,106 | 7.2 | 0 | 383,106 | 7.2 | 42 | 383,148 | 7.2 |
| | 奥南 | 奥州市 | 34,491 | 0 | 270,625 | 7.8 | 0 | 270,625 | 7.8 | 0 | 270,625 | 7.8 | 0 | 270,625 | 7.8 | 0 | 270,625 | 7.8 |
| | | 金ヶ崎町 | 4,345 | 1,507 | 25,340 | 5.8 | 213 | 25,553 | 5.9 | 0 | 25,553 | 5.9 | 520 | 26,073 | 6.0 | 126 | 26,199 | 6.0 |
| | | 小計 | 38,836 | 1,507 | 295,965 | 7.6 | 213 | 296,178 | 7.6 | 0 | 296,178 | 7.6 | 520 | 296,698 | 7.6 | 126 | 296,824 | 7.6 |
| | 一関 | 一関市 | 69,397 | 0 | 526,750 | 7.6 | 520 | 527,270 | 7.6 | 0 | 527,270 | 7.6 | 740 | 528,010 | 7.6 | 300 | 528,310 | 7.6 |
| | | 平泉町 | 2,704 | 0 | 28,568 | 10.6 | 0 | 28,568 | 10.6 | 0 | 28,568 | 10.6 | 0 | 28,568 | 10.6 | 0 | 28,568 | 10.6 |
| | | 小計 | 72,101 | 0 | 555,318 | 7.7 | 520 | 555,838 | 7.7 | 0 | 555,838 | 7.7 | 740 | 556,578 | 7.7 | 300 | 556,878 | 7.7 |
| 遠野 | 遠野市 | 38,880 | 0 | 329,998 | 8.5 | 420 | 330,418 | 8.5 | 900 | 331,318 | 8.5 | 625 | 331,943 | 8.5 | 955 | 332,898 | 8.6 | |
| | 小計 | 38,880 | 0 | 329,998 | 8.5 | 420 | 330,418 | 8.5 | 900 | 331,318 | 8.5 | 625 | 331,943 | 8.5 | 955 | 332,898 | 8.6 | |
| | 北上川中流流域圏計 | 202,930 | 1,627 | 1,564,289 | 7.7 | 1,153 | 1,565,442 | 7.7 | 998 | 1,566,440 | 7.7 | 1,885 | 1,568,325 | 7.7 | 1,423 | 1,569,748 | 7.7 | |
| 久慈・閉伊川流域圏 | 宮古 | 宮古市 | 82,603 | 0 | 388,414 | 4.7 | 0 | 388,414 | 4.7 | 0 | 388,414 | 4.7 | 0 | 388,414 | 4.7 | 0 | 388,414 | 4.7 |
| | | 山田町 | 9,995 | 0 | 38,440 | 3.8 | 0 | 38,440 | 3.8 | 0 | 38,440 | 3.8 | 0 | 38,440 | 3.8 | 0 | 38,440 | 3.8 |
| | | 細計 | 92,598 | 0 | 426,854 | 4.6 | 0 | 426,854 | 4.6 | 0 | 426,854 | 4.6 | 0 | 426,854 | 4.6 | 0 | 426,854 | 4.6 |
| | | 岩泉町 | 61,250 | 0 | 304,953 | 5.0 | 1,250 | 306,203 | 5.0 | 0 | 306,203 | 5.0 | 232 | 306,435 | 5.0 | 950 | 307,385 | 5.0 |
| | 古 | 田野畑村 | 11,829 | 679 | 33,752 | 2.9 | 0 | 33,752 | 2.9 | 0 | 33,752 | 2.9 | 0 | 33,752 | 2.9 | 728 | 34,480 | 2.9 |
| | | 細計 | 73,079 | 679 | 338,705 | 4.6 | 1,250 | 339,955 | 4.7 | 0 | 339,955 | 4.7 | 232 | 340,187 | 4.7 | 1,678 | 341,865 | 4.7 |
| | | 小計 | 165,677 | 679 | 765,559 | 4.6 | 1,250 | 766,809 | 4.6 | 0 | 766,809 | 4.6 | 232 | 767,041 | 4.6 | 1,678 | 768,719 | 4.6 |
| | 北 | 久慈市 | 42,222 | 0 | 236,531 | 5.6 | 0 | 236,531 | 5.6 | 0 | 236,531 | 5.6 | 0 | 236,531 | 5.6 | 0 | 236,531 | 5.6 |
| | | 洋野町 | 22,417 | 50 | 78,090 | 3.5 | 1,260 | 79,350 | 3.5 | 0 | 79,350 | 3.5 | 59 | 79,409 | 3.5 | 0 | 79,409 | 3.5 |
| | | 野田村 | 5,031 | 0 | 27,768 | 5.5 | 0 | 27,768 | 5.5 | 0 | 27,768 | 5.5 | 0 | 27,768 | 5.5 | 0 | 27,768 | 5.5 |
| 小計 | | 75,394 | 50 | 358,828 | 4.8 | 1,260 | 360,088 | 4.8 | 0 | 360,088 | 4.8 | 59 | 360,147 | 4.8 | 0 | 360,147 | 4.8 | |
| 久慈・閉伊川流域圏計 | 241,071 | 729 | 1,124,387 | 4.7 | 2,510 | 1,126,897 | 4.7 | 0 | 1,126,897 | 4.7 | 291 | 1,127,188 | 4.7 | 1,678 | 1,128,866 | 4.7 | | |
| 大槌・気仙川流域圏 | 大船渡 | 大船渡市 | 24,682 | 900 | 192,495 | 7.8 | 280 | 192,775 | 7.8 | 190 | 192,965 | 7.8 | 310 | 193,275 | 7.8 | 391 | 193,666 | 7.8 |
| | | 陸前高田市 | 17,218 | 689 | 154,855 | 9.0 | 1,270 | 156,125 | 9.1 | 3,248 | 159,373 | 9.3 | 840 | 160,213 | 9.3 | 300 | 160,513 | 9.3 |
| | | 住田町 | 22,961 | 0 | 118,574 | 5.2 | 0 | 118,574 | 5.2 | 0 | 118,574 | 5.2 | 0 | 118,574 | 5.2 | 0 | 118,574 | 5.2 |
| | 小計 | 64,861 | 1,589 | 465,924 | 7.2 | 1,550 | 467,474 | 7.2 | 3,438 | 470,912 | 7.3 | 1,150 | 472,062 | 7.3 | 691 | 472,753 | 7.3 | |
| | 沿岸 | 釜石市 | 29,318 | 0 | 121,374 | 4.1 | 0 | 121,374 | 4.1 | 0 | 121,374 | 4.1 | 0 | 121,374 | 4.1 | 0 | 121,374 | 4.1 |
| | | 小計 | 8,765 | 280 | 36,136 | 4.1 | 40 | 36,176 | 4.1 | 0 | 36,176 | 4.1 | 136 | 36,312 | 4.1 | 264 | 36,576 | 4.2 |
| 大槌・気仙川流域圏計 | 102,943 | 1,869 | 623,434 | 6.1 | 1,590 | 625,024 | 6.1 | 3,438 | 628,462 | 6.1 | 1,286 | 629,748 | 6.1 | 955 | 630,703 | 6.1 | | |
| 馬淵川上流流域圏 | 二戸 | 二戸市 | 26,857 | 920 | 136,013 | 5.1 | 1,171 | 137,184 | 5.1 | 690 | 137,874 | 5.1 | 60 | 137,934 | 5.1 | 0 | 137,934 | 5.1 |
| | | 軽米町 | 18,694 | 0 | 92,959 | 5.0 | 0 | 92,959 | 5.0 | 0 | 92,959 | 5.0 | 0 | 92,959 | 5.0 | 0 | 92,959 | 5.0 |
| | | 九戸村 | 10,043 | 0 | 58,724 | 5.8 | 0 | 58,724 | 5.8 | 0 | 58,724 | 5.8 | 0 | 58,724 | 5.8 | 0 | 58,724 | 5.8 |
| | | 一戸町 | 19,382 | 437 | 81,200 | 4.2 | 0 | 81,200 | 4.2 | 671 | 81,871 | 4.2 | 280 | 82,151 | 4.2 | 160 | 82,311 | 4.2 |
| | 小計 | 74,976 | 1,357 | 368,896 | 4.9 | 1,171 | 370,067 | 4.9 | 1,361 | 371,428 | 5.0 | 340 | 371,768 | 5.0 | 160 | 371,928 | 5.0 | |
| 馬淵川上流流域圏計 | 74,976 | 1,357 | 368,896 | 4.9 | 1,171 | 370,067 | 4.9 | 1,361 | 371,428 | 5.0 | 340 | 371,768 | 5.0 | 160 | 371,928 | 5.0 | | |
| 合計 | 782,776 | 6,407 | 4,507,633 | 5.8 | 7,344 | 4,514,977 | 5.8 | 5,797 | 4,520,774 | 5.8 | 4,351 | 4,525,125 | 5.8 | 4,776 | 4,529,901 | 5.8 | | |

担当: 森林保全課

注1: 市町村、小計、流域圏計、合計の面積値は、四捨五入の関係で一致しない。

注2: 延長は県営工事の林道、林業専用道の合計で、開設延長。

【2-8-2】民有林内道路現況

(単位 延長:km、密度:m/ha)

| 区 分 | 実 績 | | | | |
|-----------|--------|--------|--------|--------|--------|
| | H28 | H29 | H30 | R1 | R2 |
| 林内道路延長 | 13,053 | 13,060 | 13,067 | 13,902 | 13,098 |
| 林内道路密度 | 16.6 | 16.7 | 16.7 | 16.7 | 16.7 |
| 年度別林道開設延長 | 6 | 7 | 6 | 4 | 5 |
| 林道整備延長 | 4,508 | 4,515 | 4,521 | 4,525 | 4,530 |
| 林道密度 | 5.7 | 5.8 | 5.8 | 5.8 | 5.8 |

注1:林内道路＝林道＋公道等(民有林内に係るもの)

H19以降、林内道路延長については、林道管理延長＋公道等延長 から 林道整備延長＋公道等延長 としている。

注2:年度別林道開設延長＝県営工事の林道、林業専用道の合計で、開設延長

注3:林道整備延長＝前年度の林道整備延長＋林道開設延長

注4:林道密度＝林道整備延長／前年度における民有林面積

担当:森林保全課

【2-8-3】災害復旧事業実績

(単位 延長:m、事業費:千円)

| 年災 | 奥地 その他 の別 | 復旧計画 | | | 復旧実績 | | | | | | | | | | | |
|---------|-----------------|------|-------|---------|--------|----|-----|--------|-----|--------|-------|-------|---------|-------|-------|---------|
| | | | | | 平成29年度 | | | 平成30年度 | | | 令和元年度 | | | 令和2年度 | | |
| | | 箇所数 | 延長 | 事業費 | 箇所数 | 延長 | 事業費 | 箇所数 | 延長 | 事業費 | 箇所数 | 延長 | 事業費 | 箇所数 | 延長 | 事業費 |
| 29年発生災害 | 奥地 | 9 | 176 | 46,636 | - | - | - | 6 | 87 | 23,412 | 3 | 89 | 23,224 | - | - | - |
| | その他 | 7 | 308 | 39,391 | - | - | - | 6 | 283 | 27,083 | 1 | 25 | 12,308 | - | - | - |
| | 計 | 16 | 484 | 86,027 | - | - | - | 12 | 370 | 50,495 | 4 | 114 | 35,532 | - | - | - |
| 30年発生災害 | 奥地 | 1 | 16 | 4,281 | - | - | - | - | - | - | 1 | 16 | 3,888 | - | - | - |
| | その他 | 1 | 57 | 7,761 | - | - | - | 1 | 57 | 6,845 | - | - | - | - | - | - |
| | 計 | 2 | 73 | 12,042 | - | - | - | 1 | 57 | 6,845 | 1 | 16 | 3,888 | - | - | - |
| 元年発生災害 | 奥地 | 20 | 549 | 168,690 | - | - | - | - | - | - | 15 | 430 | 143,351 | 5 | 119 | 21,221 |
| | その他 | 60 | 5,665 | 535,964 | - | - | - | - | - | - | 48 | 2,707 | 270,677 | 11 | 2,136 | 176,677 |
| | 計 | 80 | 6,214 | 704,654 | - | - | - | - | - | - | 63 | 3,137 | 414,028 | 16 | 2,255 | 197,898 |
| 2年発生災害 | 奥地 | 0 | 0 | 0 | - | - | - | - | - | - | - | - | - | - | - | - |
| | その他 | 0 | 0 | 0 | - | - | - | - | - | - | - | - | - | - | - | - |
| | 計 | 0 | 0 | 0 | - | - | - | - | - | - | - | - | - | - | - | - |

担当: 森林保全課

(9)保安林

【2-9-1】流域別保安林面積(令和2年度末現在)

(単位:ha)

| 流域名 | 国有林 民有林別 | 水 か ん | 土 流 | 土 崩 | 飛 砂 | 防 風 | 水 害 | 潮 害 | 干 害 | 防 雪 | 防 霧 | な だ れ | 落 石 | 防 火 | 魚 つ き | 目 渡 標 航 | 保 健 | 風 致 | 合 計 |
|------------------|-------------|-------------|--------|--------|--------|--------|--------|--------|--------|--------|--------|-------------|------------|--------|----------------|------------------|------------------|------------|---------------------|
| 馬 淵 川 | 国有林 | 9,229 | 63 | - | - | - | - | - | - | - | - | - | - | - | - | - | (1,391) | - | [1,391] |
| | 民有林 | 19,009 | 1,325 | 261 | - | 73 | - | - | 447 | - | - | 48 | - | - | - | - | (741) 39 | (5) 3 | [746] 21,205 |
| | 小計 | 28,238 | 1,388 | 261 | - | 73 | - | - | 447 | - | - | 48 | - | - | - | - | (2,132) 39 | (5) 3 | [2,137] 30,497 |
| 新 井 田 川 | 国有林 | - | - | - | - | 1 | - | - | - | - | - | - | - | - | - | - | - | - | [-] 1 |
| | 民有林 | 3,178 | 478 | 95 | - | 2 | - | - | 324 | - | - | - | - | - | - | - | (335) 18 | - | [335] 4,095 |
| | 小計 | 3,178 | 478 | 95 | - | 3 | - | - | 324 | - | - | - | - | - | - | - | (335) 18 | - | [335] 4,096 |
| 青 森 県 境 | 国有林 | 22,667 | 30 | 187 | - | - | - | - | 192 | - | - | 52 | - | - | (132) 51 | - | - | - | [132] 23,178 |
| | 民有林 | 3,731 | 2,377 | 248 | 3 | 46 | - | 30 | 141 | - | - | 10 | (2) 3 | - | (17) 526 | - | (214) 164 | 3 | [233] 7,282 |
| | 小計 | 26,398 | 2,407 | 434 | 3 | 46 | - | 30 | 333 | - | - | 62 | (2) 3 | - | (149) 578 | - | (214) 164 | 3 | [365] 30,461 |
| 小 本 川 | 国有林 | 14,052 | 356 | 167 | - | - | - | - | - | - | - | - | - | - | 12 | - | - | - | [-] 14,588 |
| | 民有林 | 2,263 | 6,746 | 1,125 | - | 75 | - | 13 | - | - | - | 22 | - | - | 310 | - | (200) - | 1 | [200] 10,555 |
| | 小計 | 16,315 | 7,102 | 1,292 | - | 75 | - | 13 | - | - | - | 22 | - | - | 322 | - | (200) - | 1 | [200] 25,143 |
| 閉 伊 川 | 国有林 | 28,048 | 8,349 | 894 | - | - | - | 10 | 303 | - | - | 71 | - | - | (2) 509 | - | (1,651) 120 | - | [1,653] 38,305 |
| | 民有林 | 7,994 | 3,688 | 555 | 3 | 1 | - | 66 | - | - | - | 139 | 81 | - | (6) 708 | - | (1) 53 | 12 | [7] 13,301 |
| | 小計 | 36,042 | 12,038 | 1,449 | 3 | 1 | - | 76 | 303 | - | - | 210 | 81 | - | (8) 1,218 | - | (1,652) 173 | 12 | [1,660] 51,606 |

| 流域名 | 国有林 民有林別 | 水 か ん | 土 流 | 土 崩 | 飛 砂 | 防 風 | 水 害 | 潮 害 | 干 害 | 防 雪 | 防 霧 | な だ れ | 落 石 | 防 火 | 魚 つ き | 目 渡 標 航 | 保 健 | 風 致 | 合 計 |
|------|-------------|-------------|--------|--------|--------|--------|--------|--------|--------|--------|--------|-------------|--------|--------|-------------|------------------|------------|--------|-------------|
| 閉伊川 | 国有林 | 25,207 | 0 | 9 | - | - | - | - | - | - | - | - | - | - | - | - | (1,115) | - | [1,115] |
| | 民有林 | 13,062 | 2,768 | 65 | 5 | 33 | - | 24 | 465 | - | - | 3 | - | - | (2) | - | (430) | - | [432] |
| 宮城県境 | 小計 | 38,269 | 2,768 | 74 | 5 | 33 | - | 24 | 465 | - | - | 3 | - | - | (2) | - | (1,545) | - | [1,547] |
| | 国有林 | 13,508 | 0 | 5 | - | - | - | - | - | - | - | 35 | - | - | - | - | (944) | - | [944] |
| 米代川 | 民有林 | 29 | 108 | 6 | - | 4 | - | - | - | - | - | 94 | - | - | - | - | - | - | [-] |
| | 小計 | 13,537 | 108 | 11 | - | 4 | - | - | - | - | - | 129 | - | - | - | - | (944) | - | [944] |
| 北上川 | 国有林 | 195,761 | 12,507 | 589 | - | 21 | - | - | 31 | - | - | 6 | - | - | - | - | (11,370) | (10) | [11,380] |
| | 民有林 | 53,540 | 11,505 | 786 | - | 214 | 21 | - | 1,130 | - | - | (1) | - | - | - | - | (878) | 234 | [879] |
| 北手県境 | 小計 | 249,301 | 24,012 | 1,375 | - | 235 | 21 | - | 1,161 | - | - | 80 | - | - | - | - | (12,248) | (10) | [12,259] |
| | 国有林 | 91 | - | - | - | - | - | - | - | - | - | - | - | - | - | - | 466 | 253 | [276,904] |
| 北上川 | 民有林 | 571 | 198 | - | - | 1 | - | - | - | - | - | - | - | - | - | - | (104) | - | [104] |
| | 小計 | 662 | 198 | - | - | 1 | - | - | - | - | - | - | - | - | - | - | (104) | - | [104] |
| 計 | 国有林 | 308,563 | 21,305 | 1,851 | - | 22 | - | 10 | 526 | - | - | 163 | - | - | (133) | - | (16,471) | (10) | [16,614] |
| | 民有林 | 103,377 | 29,194 | 3,141 | 11 | 449 | 21 | 133 | 2,506 | - | - | (1) | (2) | - | (25) | - | (2,903) | (5) | [2,936] |
| | 小計 | 411,940 | 50,498 | 4,992 | 11 | 471 | 21 | 143 | 3,033 | - | - | 553 | 84 | - | (158) | - | (19,374) | (15) | [19,550] |
| | | | | | | | | | | | | | 84 | - | 3,604 | - | 1,383 | 272 | [477,006] |

注1: 国有林に官庁造林、林野庁以外の省庁所管を含む。

注2: () 及び [] は兼種指定の保安林であるが、() は外数字、[] は内数字である。

注3: 四捨五入の関係で内訳と計が合わない場合がある。

担当: 森林保全課

(単位:ha)

【2-9-2】広域振興局等別・流域圏別・単位区域別民有保安林面積(令和2年度末現在)

| 流域名 | 単位区域名 | 市町村名 | 水かん | 土流 | 土崩 | 飛砂 | 防風 | 水害 | 潮害 | 干害 | なだれ | 落石 | 魚つき | 保健 | 風致 | 合計 | | |
|--------|-------|-------------------|-----------------|-----------|--------|-------|--------|-------|-------|--------|---------|--------|-------|---------|---------|---------|---------|---------|
| 北上川 | 盛岡市 | 盛岡市(旧盛岡市) | 6,388 | 2,641 | 63 | - | - | - | - | 12 | 24 | - | - | (27) | - | [27] | | |
| | | 雫石町 | 3,994 | 2,911 | 66 | - | 3 | 13 | - | 70 | - | - | - | - | (69) | - | [69] | |
| | 北上川上流 | 柴波町 | 469 | 33 | 3 | - | 3 | - | - | - | 4 | - | - | - | (3) | - | [3] | |
| | | 矢巾町 | - | 19 | - | - | - | - | - | - | - | - | - | - | - | - | [-] | |
| | 北上川 | 小計 | 小計 | 10,851 | 5,604 | 132 | - | 6 | 13 | - | 86 | 24 | - | - | (99) | - | [99] | |
| | | | 岩手町 | 4,667 | 1,580 | 195 | - | 36 | - | - | - | - | - | - | - | - | - | [-] |
| | | | 滝沢市 | 618 | 72 | 5 | - | 8 | - | - | - | 42 | - | - | - | (42) | - | [42] |
| | | | 八幡平市(旧西郷町、旧松尾村) | 574 | 24 | 1 | - | 56 | - | - | - | 20 | - | - | - | (54) | - | [54] |
| | 馬淵川 | 馬淵川上流 | 盛岡市(旧玉山村) | 2,626 | 574 | - | - | 14 | - | - | - | - | - | - | (220) | - | [220] | |
| | | | 小計 | 8,485 | 2,250 | 201 | - | 114 | - | - | - | 62 | - | - | - | (316) | - | [316] |
| 馬淵川 | 馬淵川中流 | 葛巻町(鷹の巣除) | 11,035 | 509 | 4 | - | - | - | - | - | 26 | - | - | (113) | - | [113] | | |
| | | 八幡平市(旧安代町田山除)~米代川 | 3,068 | 165 | 26 | - | 15 | - | - | - | - | 22 | - | - | (4) | (5) | [9] | |
| 新井田川 | 馬淵川上流 | 葛巻町(鷹の巣) | - | 1 | - | - | - | - | - | - | - | - | - | - | - | [-] | | |
| | | 八幡平市(旧安代町田山) | 29 | 108 | 6 | - | 4 | - | - | - | - | 94 | - | - | - | - | [-] | |
| 米代川 | 馬淵川中流 | <盛岡市計> | < 9,014 > | < 3,215 > | < 63 > | < - > | < 14 > | < - > | < - > | < 12 > | < 24 > | < - > | < - > | (247) | < - > | [247] | | |
| | | <葛巻町計> | < 11,035 > | < 510 > | < 4 > | < - > | < - > | < - > | < - > | < - > | < - > | < 26 > | < - > | < - > | (113) | < - > | [113] | |
| 計 | 計 | <八幡平市計> | < 3,671 > | < 297 > | < 33 > | < - > | < 75 > | < - > | < - > | < 20 > | < 116 > | < - > | < - > | (58) | (5) | [63] | | |
| | | 計 | 33,468 | 8,637 | 369 | - | 139 | 13 | - | - | 148 | 166 | - | - | (532) | (5) | [537] | |
| 43,050 | | | | | | | | | | | | | | | | | | |

| 流域名 | 単位区域名 | 市町村名 | 水かさ | 土流 | 土崩 | 飛砂 | 防風 | 水害 | 潮害 | 干害 | なだれ | 落石 | 魚つき | 保健 | 風致 | 合計 | | |
|------|-----------------------------------|---------------------|------------------------|-----------|---------|---------|--------|-------|-------|-------|-------|-------------|-------|-------|---------------|---------------|---------|----------|
| 花北上川 | 豊沢川 ～和賀川 | 花巻市 (旧花巻市、旧石鳥谷町) | 1,429 | 555 | 10 | - | - | - | - | 27 | - | - | - | - | (27) | 194 | [27] | |
| | | 北上市 | 466 | 174 | 17 | 4 | - | - | - | - | - | 1 | - | - | (32) | - | [32] | |
| | | 西和賀町 | 1,521 | 992 | 37 | - | - | - | - | - | - | (1) 49 | - | - | (60) | - | [61] | |
| | 卷 | 稗貫川～ 猿ヶ石川 | 小計 | 3,416 | 1,721 | 64 | 4 | - | - | - | 27 | (1) 50 | - | - | (119) | 194 | [120] | |
| | | | 花巻市 (旧大迫町、旧東和町) | 2,256 | 163 | 26 | - | - | - | - | - | 102 | - | - | - | (30) 41 | - | [30] |
| | | | < 花巻市計 > | < 3,685 > | < 718 > | < 36 > | < - > | < - > | < - > | < - > | < - > | < 129 > | < - > | < - > | < - > | < 41 > | < 194 > | [4803] |
| | 遠北上川 | 稗貫川～ 猿ヶ石川 | 計 | 5,672 | 1,884 | 90 | 4 | - | - | - | 129 | (1) 50 | - | - | (149) 41 | 194 | [150] | |
| | | | 遠野市 | 9,799 | 288 | 135 | 37 | - | - | - | - | 32 | - | - | - | (33) | 6 | [33] |
| | | | 小計(花巻市(旧大迫町、旧東和町)、遠野市) | 12,055 | 451 | 161 | 37 | - | - | - | - | 134 | - | - | - | (63) 41 | 6 | [63] |
| | | 本北上川 | 胆沢川 ～人首川 | 計 | 9,795 | 288 | 135 | 37 | - | - | - | 32 | - | - | - | (33) | 6 | [33] |
| 金ヶ崎町 | | | | 851 | 23 | 11 | 26 | - | - | - | - | 284 | - | - | - | - | - | [-] |
| 奥州市 | | | | 10,667 | 513 | 64 | 18 | 1 | - | - | - | 354 | - | - | - | (88) 12 | - | [88] |
| 一関 | | 磐井川 | 計 | 11,518 | 536 | 75 | 44 | 1 | - | - | 638 | - | - | - | (88) 12 | - | [88] | |
| | | | 一関市 (旧一関市、旧花泉町) | 4,497 | 472 | 87 | 7 | - | - | - | - | 52 | - | - | - | (58) | 1 | [58] |
| | | | 平泉町 | 109 | 198 | 23 | - | - | - | 7 | - | 18 | - | - | - | (18) | 12 | [18] |
| | | 北上川 | 砂鉄川 (旧室根村) | 小計 | 4,606 | 670 | 110 | 7 | 7 | - | - | 70 | - | - | - | (76) | 13 | [76] |
| | 一関市 (旧本郷町、旧千幡町、旧東山町、旧藤沢町、旧川崎村) | | | 2,608 | 270 | 42 | 2 | - | - | - | - | 113 | - | - | - | (117) 71 | 21 | [117] |
| | 小計 | | | 571 | 198 | - | 1 | - | - | - | - | - | - | - | - | (104) | - | [104] |
| | 岩手県境 ～北上川 | 計 | 小計 | 3,179 | 468 | 42 | 3 | - | - | - | 113 | - | - | - | (221) | 21 | [221] | |
| | | | < 一関市計 > | < 7,676 > | < 940 > | < 129 > | < 10 > | < - > | < - > | < - > | < - > | < 165 > | < - > | < - > | < - > | < 71 > | < 22 > | [279] |
| | | | 計 | 7,785 | 1,138 | 152 | 10 | 7 | - | - | - | 183 | - | - | - | (297) | 34 | [297] |

| 広域振興局等 | 流域名 | 単位区域名 | 市町村名 | 水かん | 土流 | 土崩 | 飛砂 | 防風 | 水害 | 潮害 | 干害 | なだれ | 落石 | 魚つき | 保健 | 風致 | 合計 | |
|--------|--------------|-----------------|-------------------|-----------|-----------|---------|-------|-------|-------|-------|-------|-------|--------|---------|-----------|---------|-----------|---------|
| 本局 | 青森県境 ～小本川 | 青森県境 ～久慈川 | 久慈市 (旧山形村荷軽郡除) | 2,153 | 2,082 | 211 | - | 6 | - | 5 | - | 10 | (2) | (1) | (67) | 2 | [70] | |
| | | | 洋野町 | 68 | 19 | 2 | 1 | 13 | - | 2 | 124 | - | - | (123) | 28 | (1) | 1 | [123] |
| | 新井田川 | 瀬月内川 ～雪谷川 | 野田村 | 1,237 | 28 | 21 | 2 | 26 | - | - | 13 | - | - | (15) | (6) | - | [21] | |
| | | | 小計 | 3,458 | 2,129 | 234 | 3 | 45 | - | 20 | 124 | - | 10 | (2) | (16) | (196) | 3 | [214] |
| | 新井田川 | 瀬月内川 ～雪谷川 | 久慈市 (旧山形村荷軽郡) | 225 | 223 | - | - | - | - | - | - | - | - | - | - | (182) | - | [182] |
| | | | <久慈市計> | < 2,378 > | < 2,305 > | < 211 > | < - > | < 6 > | < - > | < 5 > | < - > | < - > | < 10 > | < 2 > | < 1 > | < 249 > | < 156 > | < 2 > |
| | 馬淵川 | 馬淵川中流 ～米代川 | 安家川上流 ～田老川下流 | 普代村 | 16 | 85 | 3 | - | 1 | - | 5 | - | - | - | 165 | - | - | [-] |
| | | | | 小計 | 3,699 | 2,437 | 237 | 3 | 46 | - | 25 | 124 | - | 10 | (2) | (16) | (378) | 3 |
| | 二戸 | 馬淵川中流 ～米代川 | 安家川上流 ～田老川下流 | 二戸市 | 3,420 | 427 | 143 | - | 28 | - | - | 447 | - | - | - | (594) | 2 | [594] |
| | | | | 小計 | 4,907 | 652 | 231 | - | 58 | - | 447 | - | - | - | - | - | (23) | 3 |
| 新井田川 | 瀬月内川 ～雪谷川 | 安家川上流 ～田老川下流 | 軽米町 | 59 | 183 | 95 | - | 2 | - | - | 169 | - | - | - | (83) | - | [83] | |
| | | | 九戸村 | 2,902 | 71 | - | - | - | - | - | 155 | - | - | - | - | (70) | - | [70] |
| 合 計 | 計 | 計 | 小計 | 2,961 | 254 | 95 | - | 2 | - | - | 324 | - | - | - | (153) | - | [153] | |
| | | | 小計 | 7,868 | 906 | 326 | - | 60 | - | - | 771 | - | - | - | - | (777) | 3 | [777] |
| 合 計 | | | 103,377 | 29,193 | 3,141 | 11 | 449 | 21 | 133 | 2,507 | 390 | (1) | (2) | (25) | (2,903) | (5) | [2,936] | |

注1：()及び[]は兼種指定の保安林であるが、()は外数字、[]は内数字である。

注2：< >は、2流域にわたる市町村の計(再掲)である。

注3：防雪、防霧、防火及び航行目標の保安林は指定面積がないので、掲載を省略した。

注4：四捨五入の関係で内訳と計が合わない場合がある。

担当：森林保全課

(10) 治山

【2-10-1】民有林治山事業年度別計画と実績(国庫補助事業)

(単位:百万円)

| 年 度 | 計 画 | | | 実 績 | | 実績率 (B/A)(%) |
|-------|-------|-------|-------|-----|--------|-----------------|
| | 当初計画額 | 災害繰入額 | 計(A) | 箇所数 | 事業費(B) | |
| 平成 28 | 1,642 | 0 | 1,642 | 38 | 1,568 | 95 |
| 29 | 1,606 | 0 | 1,606 | 31 | 1,326 | 83 |
| 30 | 1,610 | 0 | 1,610 | 44 | 1,751 | 109 |
| 令和 元 | 1,644 | 0 | 1,644 | 40 | 1,260 | 77 |
| 2 | 1,445 | 0 | 1,445 | 36 | 1,711 | 118 |

担当:森林保全課

【2-10-2】年度別・事項別民有林治山事業の実績(国庫補助事業)

(単位:百万円)

| 事項 | 区分 | 年度別実績 | | | | |
|-------------|----|-------|-------|-------|-------|-------|
| | | 平成28 | 29 | 30 | 令和元 | 2 |
| 山 地 治 山 | | 258 | 670 | 465 | 675 | 947 |
| 防 災 林 整 備 | | 526 | 503 | 432 | 483 | 175 |
| 水源地域等保安林整備 | | 134 | 101 | 90 | 113 | 60 |
| 特定流域総合治山 | | 0 | 0 | 0 | 0 | 0 |
| 地 す べ り 防 止 | | 183 | 80 | 29 | 97 | 146 |
| 計 | | 1,101 | 1,354 | 1,016 | 1,368 | 1,328 |

注:当該年度事業の最終額(年度内+次年度繰越)(激特、災関、交付金事業は含まない)

担当:森林保全課

【2-10-3】県単独治山事業実績

| 事業細目 | 年度 区分 | 平成28 | 29 | 30 | 令和元 | 2 |
|----------|----------|---------|--------|--------|---------|---------|
| | | 箇所数 | 8 | 4 | 1 | 8 |
| 崩壊地復旧 | 事業費(千円) | 54,714 | 22,446 | 4,188 | 53,412 | 66,371 |
| | 箇所数 | 17 | 26 | 27 | 28 | 29 |
| 治山施設維持補修 | 事業費(千円) | 70,051 | 62,719 | 86,013 | 52,056 | 68,947 |
| | 箇所数 | 25 | 30 | 28 | 36 | 37 |
| 計 | 事業費(千円) | 124,765 | 85,165 | 90,201 | 105,468 | 135,318 |

注1: 崩壊地復旧には緊急治山を含む。

担当: 森林保全課

(11)林地保全

【2-11-1】年度別・種類別林地開発許可実績

(単位:件数:件、面積:ha)

| 種類 | 年度・区分 | | 平成 28 | | 29 | | 30 | | 令和元 | | 2 | |
|------------|-------|-----|-------|----|----|----|----|-----|-----|----|----|----|
| | 件数 | 面積 | 件数 | 面積 | 件数 | 面積 | 件数 | 面積 | 件数 | 面積 | 件数 | 面積 |
| 住宅用地造成 | — | — | — | — | — | — | — | — | — | — | — | — |
| 工場・事業場用地造成 | 17 | 335 | 8 | 94 | 13 | 86 | 11 | 196 | 7 | 52 | — | — |
| ゴルフ | — | — | — | — | — | — | — | — | — | — | — | — |
| レジャー施設 | — | — | — | — | — | — | — | — | — | — | — | — |
| 農用地造成 | 2 | 5 | 1 | 2 | — | — | 2 | 6 | — | — | — | — |
| 土石の採掘 | 1 | 4 | 1 | 2 | — | — | 1 | 3 | 2 | 13 | — | — |
| その他 | — | — | — | — | — | — | — | — | — | — | — | — |
| 計 | 20 | 344 | 10 | 98 | 13 | 86 | 14 | 205 | 9 | 65 | — | — |

担当:森林保全課

【2-11-2】広域振興局等別・項目別林地開発許可実績(令和2年度)

(単位:件数:件、面積:ha)

| 広域振興局等 | 項目 区分 | 住宅用地 | | 工場・事業場 | | ゴルフ場 | | レジャー施設 | | 別荘地 | | 農用地 | | 土石の採掘 | | 道路の新改築 | | その他 | | 計 | |
|--------|----------|------|----|--------|----|------|----|--------|----|-----|----|-----|----|-------|----|--------|----|-----|----|----|----|
| | | 件数 | 面積 | 件数 | 面積 | 件数 | 面積 | 件数 | 面積 | 件数 | 面積 | 件数 | 面積 | 件数 | 面積 | 件数 | 面積 | 件数 | 面積 | 件数 | 面積 |
| | 盛岡広域 | | | 2 | 31 | | | | | | | | | 1 | 4 | | | | | 3 | 35 |
| 県南広域 | 本局 | | | | | | | | | | | | | | | | | | | 0 | 0 |
| | 花巻 | | | 1 | 4 | | | | | | | | | | | | | | | 1 | 4 |
| | 遠野 | | | | | | | | | | | | | | | | | | | 0 | 0 |
| | 一関 | | | | | | | | | | | | | | | | | | | 0 | 0 |
| 沿岸広域 | 本局 | | | | | | | | | | | | | | | | | | | 0 | 0 |
| | 宮古 | | | | | | | | | | | | | | | | | | | 0 | 0 |
| | 大船渡 | | | 1 | 3 | | | | | | | | | 1 | 9 | | | | | 2 | 12 |
| 県北広域 | 本局 | | | 2 | 5 | | | | | | | | | | | | | | | 2 | 5 |
| | 二戸 | | | 1 | 9 | | | | | | | | | | | | | | | 1 | 9 |
| | 合計 | 0 | 0 | 7 | 52 | 0 | 0 | 0 | 0 | 0 | 0 | 0 | 0 | 2 | 13 | 0 | 0 | 0 | 0 | 9 | 65 |

担当: 森林保全課

【2-11-3】広域振興局等別・項目別林地開発協議実績(令和2年度)

(単位:件数:件、面積:ha)

| 項目 区分 | 住宅用地 | | 工場・事業場 | | 学校・博物館等の造成 | | 公園・運動場等の造成 | | レジャー施設 | | 農用地 | | 土石の採掘 | | 道路の新改築 | | ダム | | その他 | | 計 | | | |
|----------|------|----|--------|----|------------|----|------------|----|--------|----|-----|----|-------|----|--------|----|----|----|-----|----|----|----|---|----|
| | 件数 | 面積 | 件数 | 面積 | 件数 | 面積 | 件数 | 面積 | 件数 | 面積 | 件数 | 面積 | 件数 | 面積 | 件数 | 面積 | 件数 | 面積 | 件数 | 面積 | 件数 | 面積 | | |
| 盛岡広域 | | | | | | | | | | | 1 | 11 | | | | | | | | | 1 | 11 | | |
| 県南広域 | 本局 | | | | | | | | | | | | | | | | | | | | | 0 | 0 | |
| | 花巻 | | | | | | | | | | | | | | | | | | | | | 0 | 0 | |
| | 遠野 | | | | | | | | | | | | | | | | | | | | | 0 | 0 | |
| | 一関 | | | | | | | | | | | | | | | | | | | | | 0 | 0 | |
| 沿岸広域 | 本局 | | | | | | | | | | | | | | | | | | | | | 0 | 0 | |
| | 宮古 | | | | | | | | | | | | | | 1 | 2 | | | | | 5 | 9 | 6 | 11 |
| | 大船渡 | | | | | | | | | | | | | | | | | | | | | 0 | 0 | |
| 県北広域 | 本局 | | | | | | | | | | | | | | | | | | | | | 0 | 0 | |
| | 二戸 | | | | | | | | | | | | | | | | | | | | 1 | 2 | 1 | 2 |
| 合計 | 0 | 0 | 0 | 0 | 0 | 0 | 0 | 0 | 0 | 0 | 1 | 11 | 0 | 0 | 1 | 2 | 0 | 0 | 6 | 11 | 8 | 24 | | |

担当:森林保全課

(12)森林保護

【2-12-1】森林被害状況

(単位:面積:ha、指数:%)

| 年度 区分 | 平成28 | | 29 | | 30 | | 令和元 | | 2 | |
|--------------|-----------|-----|-----------|-----|-----------|-----|-----------|-----|-----------|-----|
| | 被害 実面積 | 指 数 | 被害 実面積 | 指 数 | 被害 実面積 | 指 数 | 被害 実面積 | 指 数 | 被害 実面積 | 指 数 |
| 1. 病 害 | | | | | | | | | | |
| ヒノキ漏脂病 | - | - | - | - | - | - | - | - | - | - |
| カラマツ先枯病 | - | - | - | - | - | - | - | - | - | - |
| ハサビ病 | - | - | - | - | - | - | - | - | - | - |
| その他病害 | - | - | - | - | - | - | - | - | - | - |
| 計 | - | - | - | - | - | - | - | - | - | - |
| 2. 虫 害 | | | | | | | | | | |
| 松くい虫 | 212 | 100 | 199 | 94 | 201 | 95 | 201 | 188 | 151 | 71 |
| 松毛虫 | - | - | - | - | - | - | - | - | - | - |
| マイマイガ | - | - | - | - | - | - | - | - | - | - |
| スギカミキリ | - | - | - | - | - | - | - | - | - | - |
| スギノアカネトラカミキリ | - | - | - | - | - | - | - | - | - | - |
| クリタマバチ | - | - | - | - | - | - | - | - | - | - |
| カツラマルカイガラムシ | 469 | 100 | 202 | 43 | 325 | 69 | 325 | - | - | - |
| カシノナガキクイムシ | 36 | 100 | 20 | 56 | 16 | 43 | 16 | 30 | 50 | 138 |
| その他虫害 | - | 100 | - | - | - | - | - | - | - | - |
| 計 | 717 | 100 | 421 | 59 | 542 | 75 | 542 | 218 | 201 | 28 |
| 3. 獣 害 | | | | | | | | | | |
| のねずみ | - | - | - | - | 0 | - | 0 | - | - | - |
| のうさぎ | - | - | - | - | 0 | - | 0 | - | - | - |
| シカ | 12 | 100 | 16 | 133 | 7 | 58 | 7 | 13 | 12 | 100 |
| カモシカ | 1 | 100 | 2 | 200 | 1 | 100 | 1 | 3 | 1 | 100 |
| ツキノワグマ | - | - | - | - | 1 | - | 1 | 1 | 0 | - |
| 計 | 14 | 100 | 18 | 131 | 10 | 71 | 10 | 17 | 13 | 96 |
| 4. 気象災害 | | | | | | | | | | |
| 凍 害 | 1 | 100 | - | - | 1 | 108 | - | - | 3 | 294 |
| 雪 害 | 18 | 100 | - | - | - | - | - | - | 0 | 0 |
| 水 害 | 2 | 100 | - | - | - | - | - | - | - | - |
| 干 害 | - | - | - | - | - | - | - | - | - | - |
| 風 害 | - | - | 0 | - | - | - | 23 | - | - | - |
| 雷 害 | - | - | - | - | - | - | - | - | - | - |
| 計 | 21 | 100 | 0 | 1 | 1 | 5 | 23 | 108 | 3 | 14 |

資料:令和2年度森林被害報告年報

注:小数点以下四捨五入のため、計の値と当該項目の合計値が一致しないことがある。

担当:森林整備課

【2-12-2】森林被害防除実績(補助)

(単位:m³)

| 種 別 \ 年 度 | 平成27 | 28 | 29 | 30 | 令和元 | 2 |
|---------------------|-------|-------|-------|-------|-------|-------|
| 松 く い 虫 | 7,665 | 6,266 | 5,624 | 5,772 | 4,529 | 2,923 |
| 松 毛 虫 | — | — | — | — | — | — |
| マ イ マ イ ガ | — | — | — | — | — | — |
| の ね ず み | — | — | — | — | — | — |
| カラマツ先枯病(焼却) | — | — | — | — | — | — |
| カラマツ先枯病(薬剤) | — | — | — | — | — | — |
| ス ギ ハ ダ ニ | — | — | — | — | — | — |
| 突 発 病 害 虫 | — | — | — | — | — | — |
| カ シ ノ ナ ガ キ ク イ ム シ | 1,238 | 956 | 1,937 | 1,450 | 1,412 | 1,231 |
| 計 | 8,903 | 7,222 | 7,561 | 7,222 | 5,941 | 4,154 |

担当: 森林整備課

【2-12-3】年次別林野火災発生件数、焼損面積、被害金額

| 区分 \ 年 | 平成28 | 29 | 30 | 令和元 | 2 |
|----------|--------|---------|--------|-------|-------|
| 出火件数(件) | 58 | 45 | 33 | 59 | 38 |
| 焼損面積(ha) | 10.53 | 424.59 | 58.97 | 8.71 | 14.85 |
| 被害金額(千円) | 11,977 | 756,980 | 47,829 | 5,326 | 6,903 |

資料:岩手県防災消防年報

担当:森林整備課

【2-12-4】森林保険の契約及び支払状況

| 区 分 | | 年 度 | 平成28 | 29 | 30 | 令和元 | 2 |
|------|--------------|-----------|---------|---------|---------|---------|---------|
| | | | | | | | |
| 契約状況 | 契約面積 (ha) | | 16,329 | 15,271 | 15,882 | 16,108 | 15,565 |
| | 契約保険金額 (百万円) | | 16,979 | 16,068 | 16,389 | 16,373 | 16,478 |
| | 払込保険料 (千円) | | 125,289 | 113,896 | 117,578 | 142,703 | 152,901 |
| 支払状況 | 火 災 | 面積 (ha) | 0 | 0 | 2 | 6 | 0 |
| | | 保険金 (千円) | 7 | 0 | 833 | 11,693 | 0 |
| | 気 象 災 | 面積 (ha) | 21 | 25 | 10 | 12 | 3 |
| | | 保険金 (千円) | 21,094 | 17,969 | 8,681 | 12,852 | 2,966 |
| | 合 計 | 面積 (ha) | 21 | 25 | 12 | 18 | 3 |
| | | 保険金 (千円) | 21,101 | 17,969 | 9,514 | 24,545 | 2,966 |

注: 森林保険センターHPより抜粋。契約状況は、新規契約分。

担当: 森林整備課

(13) 流域管理

【2-13-1】流域森林・林業活性化センターの設置状況

| 活性化センター名 | 設置年度 | 区 域 | 備 考 |
|----------------------|-------|--|----------------|
| 大槌・気仙川流域森林・林業活性化センター | 平成3年度 | ◎大船渡農林振興センター 沿岸広域振興局 | 平成7年度 全域に拡大 |
| 北上川中流流域森林・林業活性化センター | 平成4年度 | ◎県南広域振興局 花巻農林振興センター 遠野農林振興センター 一関農林振興センター | 平成9年度 全域に拡大 |
| 久慈・閉伊川流域森林・林業活性化センター | 平成5年度 | ◎県北広域振興局 宮古農林振興センター 岩泉林務出張所 | 平成8年度 全域に拡大 |
| 馬淵川上流流域森林・林業活性化センター | 平成6年度 | ◎二戸農林振興センター | |
| 北上川上流流域森林・林業活性化センター | 平成6年度 | ◎盛岡広域振興局 | |

注：区域欄の◎印は、管内に活性化センター事務局を置く振興局等を示す。

担当：森林整備課

(14) 国有林野

【2-14-1】国有林の森林資源

(単位:ha)

| 区分 | 林 地 | | | | | | | | | | | | |
|-----|--------------|--------------|---------|--------------|--------------|---------|---------|-----|---------|-------|---------|---------|---|
| | 立 木 地 | | | | | | | | | 竹 林 | 計 | 無 立 木 地 | 計 |
| | 人 工 林 | | | 天 然 林 | | | | | 計 | | | | |
| | 育 成 単 層 林 | 育 成 復 層 林 | 小 計 | 育 成 単 層 林 | 育 成 復 層 林 | 天 生 | 然 林 | 小 計 | | | | | |
| 面 積 | 150,679 | 2,804 | 153,483 | 3,165 | 4,753 | 190,468 | 198,386 | 2 | 351,871 | 2,421 | 354,292 | | |

資料: 令和3年国有林事業統計書(令和2年度版)(林野庁所管のうち官行造林地除き)

注: 四捨五入の関係で、計が合わない場合がある。

担当: 林業振興課

【2-14-2】流域圏別・広域振興局等別・市町村別・林種別国有林野面積・蓄積(令和2年度)

(単位:面積:ha、蓄積:千m³)

| 流域圏 | 広域振興局等 | 市町村名 | 面積 | | | | | | | 蓄積 | | |
|-----------|------------|-------|---------|---------|--------|--------|----|-----|--------|--------|--------|--------|
| | | | 総数 | 立木地 | | | | 無立地 | 除地 | 総数 | 人工林 | 天然林 |
| | | | | 総数 | 人工林 | 天然林 | 竹林 | | | | | |
| 北上川上流流域圏 | 盛岡広域 | 盛岡市 | 16,848 | 16,121 | 9,176 | 6,945 | | 28 | 698 | 2,988 | 1,843 | 1,145 |
| | | 八幡平市 | 45,492 | 40,198 | 15,960 | 24,238 | | 444 | 4,849 | 7,255 | 3,478 | 3,777 |
| | | 雫石町 | 32,130 | 28,237 | 7,914 | 20,323 | | 110 | 3,783 | 4,633 | 1,577 | 3,056 |
| | | 葛巻町 | 757 | 714 | 507 | 207 | | 0 | 43 | 145 | 105 | 40 |
| | | 岩手町 | 5,288 | 4,918 | 3,868 | 1,050 | | 185 | 185 | 777 | 562 | 215 |
| | | 滝沢市 | 1,831 | 1,165 | 687 | 478 | | 0 | 666 | 191 | 126 | 65 |
| | | 紫波町 | 5,098 | 4,917 | 2,457 | 2,460 | | 23 | 157 | 857 | 454 | 403 |
| | | 矢巾町 | 1,001 | 948 | 317 | 631 | | 13 | 40 | 176 | 66 | 109 |
| | | 小計 | 108,443 | 97,218 | 40,886 | 56,332 | 0 | 804 | 10,421 | 17,021 | 8,212 | 8,810 |
| | 北上川上流流域圏計 | | 108,443 | 97,218 | 40,886 | 56,332 | 0 | 804 | 10,421 | 17,021 | 8,212 | 8,810 |
| 北上川中流流域圏 | 本局 | 奥州市 | 23,382 | 18,664 | 5,609 | 13,056 | | 152 | 4,565 | 3,262 | 1,098 | 2,164 |
| | | 金ヶ崎町 | 2,880 | 2,446 | 1,130 | 1,316 | | 0 | 435 | 459 | 235 | 224 |
| | | 小計 | 26,262 | 21,110 | 6,738 | 14,372 | 0 | 152 | 5,000 | 3,721 | 1,333 | 2,387 |
| | 花巻広域 | 花巻市 | 27,407 | 25,952 | 11,450 | 14,502 | | 235 | 1,220 | 4,322 | 2,141 | 2,181 |
| | | 北上市 | 17,951 | 16,302 | 5,091 | 11,211 | | 25 | 1,624 | 2,615 | 1,115 | 1,500 |
| | | 西和賀町 | 39,268 | 33,980 | 11,437 | 22,542 | | 48 | 5,240 | 5,107 | 2,429 | 2,678 |
| | | 小計 | 84,626 | 76,233 | 27,979 | 48,255 | 0 | 308 | 8,084 | 12,044 | 5,684 | 6,359 |
| | 遠野 | 遠野市 | 29,444 | 27,470 | 18,017 | 9,454 | | 279 | 1,694 | 4,453 | 3,020 | 1,432 |
| | | 小計 | 29,444 | 27,470 | 18,017 | 9,454 | 0 | 279 | 1,694 | 4,453 | 3,020 | 1,432 |
| | 一関 | 一関市 | 9,521 | 7,384 | 2,930 | 4,454 | | 67 | 2,070 | 1,362 | 615 | 747 |
| | | 平泉町 | 351 | 308 | 167 | 141 | | 29 | 14 | 49 | 25 | 24 |
| | | 小計 | 9,872 | 7,692 | 3,097 | 4,595 | 0 | 96 | 2,085 | 1,412 | 640 | 772 |
| | 北上川中流流域圏計 | | 150,204 | 132,506 | 55,830 | 76,675 | 0 | 835 | 16,864 | 21,629 | 10,678 | 10,951 |
| 大槌・気仙川流域圏 | 沿岸本局 | 釜石市 | 9,938 | 9,450 | 3,845 | 5,606 | | 25 | 462 | 1,605 | 653 | 952 |
| | | 大槌町 | 9,018 | 8,792 | 5,022 | 3,770 | | 3 | 223 | 1,346 | 799 | 547 |
| | | 小計 | 18,956 | 18,243 | 8,867 | 9,376 | 0 | 28 | 685 | 2,951 | 1,452 | 1,499 |
| | 大船渡広域 | 大船渡市 | 1,783 | 1,682 | 399 | 1,282 | | 5 | 97 | 295 | 91 | 203 |
| | | 陸前高田市 | 1,353 | 1,259 | 968 | 289 | 2 | 40 | 54 | 293 | 240 | 53 |
| | | 住田町 | 6,952 | 6,507 | 3,539 | 2,969 | | 51 | 394 | 1,309 | 763 | 546 |
| | | 小計 | 10,088 | 9,448 | 4,906 | 4,540 | 2 | 96 | 545 | 1,897 | 1,094 | 802 |
| | 大槌・気仙川流域圏計 | | 29,044 | 27,690 | 13,773 | 13,916 | 2 | 124 | 1,230 | 4,848 | 2,546 | 2,302 |

| 流域圏 | 広域振興等 | | 面積 | | | | | | | 蓄積 | | | |
|-----------|------------|------|---------|---------|---------|---------|--------|-------|--------|--------|--------|--------|-------|
| | | | 市町村名 | 総数 | 立木地 | | | | 無立地 | 除地 | 総数 | 人工林 | 天然林 |
| | | | | | 総数 | 人工林 | 天然林 | 竹林 | | | | | |
| 久慈・閉伊川流域圏 | 沿岸広域 | 宮古 | 宮古市 | 32,998 | 30,707 | 12,832 | 17,875 | | 135 | 2,156 | 5,755 | 2,621 | 3,133 |
| | | | 山田町 | 13,863 | 13,569 | 6,268 | 7,301 | | 50 | 244 | 2,583 | 1,278 | 1,305 |
| | | | 細計 | 46,860 | 44,276 | 19,100 | 25,176 | 0 | 184 | 2,400 | 8,338 | 3,900 | 4,438 |
| | | 岩泉 | 岩泉町 | 31,014 | 28,851 | 11,781 | 17,070 | | 76 | 2,088 | 4,628 | 2,187 | 2,441 |
| | | | 田野畑村 | 1,630 | 1,582 | 971 | 611 | | 11 | 38 | 340 | 213 | 127 |
| | | | 細計 | 32,644 | 30,433 | 12,752 | 17,680 | 0 | 86 | 2,125 | 4,968 | 2,400 | 2,568 |
| | 小計 | | | 79,504 | 74,709 | 31,852 | 42,856 | 0 | 270 | 4,525 | 13,306 | 6,299 | 7,007 |
| | 県北広域 | 本局 | 久慈市 | 11,413 | 11,041 | 5,678 | 5,363 | | 38 | 334 | 2,030 | 1,170 | 859 |
| | | | 洋野町 | 518 | 492 | 97 | 394 | | 22 | 5 | 55 | 16 | 40 |
| | | | 野田村 | 1,895 | 1,807 | 1,051 | 756 | | 37 | 51 | 336 | 211 | 125 |
| | | | 普代村 | 280 | 266 | 212 | 54 | | 0 | 14 | 55 | 43 | 12 |
| | | | 小計 | 14,107 | 13,605 | 7,038 | 6,568 | 0 | 97 | 404 | 2,476 | 1,440 | 1,035 |
| | 久慈・閉伊川流域圏計 | | | 93,611 | 88,314 | 38,890 | 49,424 | 0 | 367 | 4,930 | 15,782 | 7,740 | 8,042 |
| | 馬淵川上流流域圏 | 県北広域 | 二戸 | 二戸市 | 4,318 | 3,897 | 2,716 | 1,181 | | 242 | 179 | 767 | 583 |
| 軽米町 | | | | 0 | 0 | | | | | | 0 | | |
| 九戸村 | | | | 0 | 0 | | | | | | 0 | | |
| 一戸町 | | | | 2,436 | 2,246 | 1,389 | 857 | | 49 | 141 | 415 | 267 | 148 |
| 小計 | | | | 6,754 | 6,142 | 4,104 | 2,038 | 0 | 291 | 321 | 1,182 | 850 | 332 |
| 馬淵川上流流域圏計 | | | 6,754 | 6,142 | 4,104 | 2,038 | 0 | 291 | 321 | 1,182 | 850 | 332 | |
| 合計 | | | 388,057 | 351,871 | 153,483 | 198,386 | 2 | 2,421 | 33,765 | 60,461 | 30,025 | 30,436 | |

注1: 東北森林管理局資料(官行造林地を除く)

注2: 四捨五入の関係で、表内の集計または他表と数値が合わない場合がある。

担当: 林業振興課

【2-14-3】流域圏別・広域振興局等別・市町村別・林種別官行造林面積(令和2年度)

| 流域圏 | 広域振興局等 | 市町村名 | 面積 (ha) | うち人工林 (ha) |
|------------|-----------|-------|------------|---------------|
| | | | | |
| 北上川上流流域圏 | 盛岡広域 | 盛岡市 | 0 | 0 |
| | | 八幡平市 | 0 | 0 |
| | | 雫石町 | 93 | 70 |
| | | 葛巻町 | 0 | 0 |
| | | 岩手町 | 134 | 130 |
| | | 滝沢村 | 0 | 0 |
| | | 紫波町 | 0 | 0 |
| | | 矢巾町 | 0 | 0 |
| | | 小計 | 227 | 201 |
| | 北上川上流流域圏計 | | | 227 |
| 北上川中流流域圏 | 本局 | 奥州市 | 788 | 747 |
| | | 金ヶ崎町 | 18 | 17 |
| | | 小計 | 806 | 765 |
| | 花巻 | 花巻市 | 0 | 0 |
| | | 北上市 | 64 | 49 |
| | | 西和賀町 | 54 | 48 |
| | | 小計 | 119 | 97 |
| | 遠野 | 遠野市 | 80 | 45 |
| | | 小計 | 80 | 45 |
| | 一関 | 一関市 | 719 | 644 |
| | | 平泉町 | 31 | 28 |
| | | 小計 | 750 | 672 |
| | 北上川中流流域圏計 | | | 1,755 |
| 大槌・気仙川流域圏 | 沿岸 | 釜石市 | 63 | 59 |
| | | 大槌町 | 0 | 0 |
| | | 小計 | 63 | 59 |
| | 大船渡 | 大船渡市 | 0 | 0 |
| | | 陸前高田市 | 0 | 0 |
| | | 住田町 | 10 | 10 |
| | | 小計 | 10 | 10 |
| 大槌・気仙川流域圏計 | | | 73 | 69 |

| 流域圏 | 広域振興局等 | 市町村名 | 面積 (ha) | うち人工林 (ha) | |
|------------|--------|------|------------|---------------|---|
| | | | | | |
| 久慈・閉伊川流域圏 | 沿岸 | 宮古 | 宮古市 | 0 | 0 |
| | | | 山田町 | 0 | 0 |
| | | | 細計 | 0 | 0 |
| | | 岩泉 | 岩泉町 | 81 | 0 |
| | | | 田野畑村 | 0 | 0 |
| | 細計 | 81 | 0 | | |
| | 小計 | | | 81 | 0 |
| | 本局 | 久慈市 | 久慈市 | 0 | 0 |
| | | | 洋野町 | 0 | 0 |
| | | | 野田村 | 0 | 0 |
| 普代村 | | | 0 | 0 | |
| 小計 | | | 0 | 0 | |
| 久慈・閉伊川流域圏計 | | | 81 | 0 | |
| 馬淵川上流流域圏 | 二戸 | 二戸市 | 0 | 0 | |
| | | 軽米町 | 0 | 0 | |
| | | 九戸村 | 0 | 0 | |
| | | 一戸町 | 0 | 0 | |
| | 小計 | 0 | 0 | | |
| 馬淵川上流流域圏計 | | | 0 | 0 | |
| 合計 | | | 2,136 | 1,849 | |

注：四捨五入の関係で、計が合わない場合がある。
担当：林業振興課

3 林産物

(1) 素材生産量

【3-1-1】素材生産量(年次)

| 区分 | 項目 | 平成 28 年 | | | 29 年 | | | 30 年 | | | 令和 元 年 | | | 2 年 | | | | | |
|-----|----------------------|---------|------|------|-------|-------|------|-------|-------|-------|--------|-------|-------|-------|-------|-------|-------|-------|------|
| | | 総数 | 針葉樹 | 広葉樹 | 総数 | 針葉樹 | 広葉樹 | 総数 | 針葉樹 | 広葉樹 | 総数 | 針葉樹 | 広葉樹 | 総数 | 針葉樹 | 広葉樹 | | | |
| | | | | | | | | | | | | | | | | | 1,474 | 1,171 | 302 |
| 総数 | 実数(千m ³) | - | - | - | 101.0 | 103.2 | 93.0 | 101.7 | 102.5 | 98.2 | 100.3 | 100.0 | 100.0 | 81.5 | 18.5 | 100.0 | 89.2 | 89.8 | 86.5 |
| | 対前年比(%) | 99.9 | 79.4 | 20.5 | 100.0 | 81.1 | 18.9 | 100.0 | 81.8 | 18.2 | 100.0 | 100.0 | 81.5 | 18.5 | 100.0 | 82.1 | 89.8 | 86.5 | |
| | 構成比(%) | | | | | | | | | | | | | | | | | | |
| 国有林 | 実数(千m ³) | 467 | 398 | 69 | 516 | 454 | 62 | 474 | 421 | 53 | 531 | 462 | 69 | 415 | 367 | 49 | | | |
| | 対前年比(%) | - | - | - | 110.5 | 114.1 | 89.9 | 91.9 | 92.7 | 85.5 | 112.0 | 109.7 | 130.2 | 78.2 | 79.4 | 71.0 | | | |
| | 構成比(%) | 100.0 | 85.2 | 14.8 | 100.0 | 88.0 | 12.0 | 100.0 | 88.8 | 11.2 | 100.0 | 87.0 | 13.0 | 100.2 | 88.4 | 11.8 | | | |
| 公有林 | 実数(千m ³) | 81 | 73 | 9 | 98 | 92 | 5 | 113 | 105 | 8 | 114 | 107 | 7 | 127 | 120 | 7 | | | |
| | 対前年比(%) | - | - | - | 121.0 | 126.0 | 55.6 | 115.3 | 114.1 | 160.0 | 100.9 | 101.9 | 87.5 | 111.4 | 112.1 | 100.0 | | | |
| | 構成比(%) | 101.2 | 90.1 | 11.1 | 99.0 | 93.9 | 5.1 | 100.0 | 92.9 | 7.1 | 100.0 | 93.9 | 6.1 | 100.0 | 94.5 | 5.5 | | | |
| 私有林 | 実数(千m ³) | 925 | 701 | 224 | 875 | 662 | 214 | 927 | 712 | 215 | 874 | 669 | 205 | 813 | 626 | 188 | | | |
| | 対前年比(%) | - | - | - | 94.6 | 94.4 | 95.5 | 105.9 | 107.6 | 100.5 | 94.3 | 94.0 | 95.3 | 93.0 | 93.6 | 91.7 | | | |
| | 構成比(%) | 100.0 | 75.8 | 24.2 | 100.1 | 75.7 | 24.5 | 100.0 | 76.8 | 23.2 | 100.0 | 76.5 | 23.5 | 100.1 | 77.0 | 23.1 | | | |

注:四捨五入の関係で、計が合わない場合がある。

担当:林業振興課

(2)外材入荷量

【3-2-1】外材入荷量(年次)

| 区 分 | 項 目 | 年次 | | | | |
|-----|------------------------|-------|------|------|-------|------|
| | | 平成28年 | 29年 | 30年 | 令和元年 | 2年 |
| 総 数 | 実 数 (千m ³) | 22 | 13 | 11 | 12 | 4 |
| | 対前年比(%) | 129.4 | 59.1 | 84.6 | 109.1 | 33.3 |
| | 構成比 (%) | — | — | — | — | — |
| 南洋材 | 実 数 (千m ³) | — | — | — | — | — |
| | 対前年比(%) | — | — | — | — | — |
| | 構成比 (%) | — | — | — | — | — |
| 米 材 | 実 数 (千m ³) | * | 13 | * | * | 4 |
| | 対前年比(%) | — | — | — | — | — |
| | 構成比 (%) | — | — | — | — | — |
| 北洋材 | 実 数 (千m ³) | 8 | — | * | * | — |
| | 対前年比(%) | — | — | — | — | — |
| | 構成比 (%) | — | — | — | — | — |
| その他 | 実 数 (千m ³) | * | — | — | 3 | — |
| | 対前年比(%) | — | — | — | — | — |
| | 構成比 (%) | — | — | — | — | — |

資料: 木材需給報告書(農林水産省統計部)

注:*は個人又は法人その他の団体に関する秘密を保護するため、統計数値が公表されていないもの。そのため、総数と内訳の計の数値が一致しない。

担当: 林業振興課

(3) 木材需要

【3-3-1】県内素材需要量(年次)

(単位:千m³)

| 年度 | 用途別 | 総数 | 国産材 | | | 外材 | | | | |
|------|--------|-------|-------|-------|-----|----|-----|----|-----|-----|
| | | | 総数 | 自県材 | 他県材 | 総数 | 南洋材 | 米材 | 北洋材 | その他 |
| 平成28 | 総数 | 1,403 | 1,382 | 1,116 | 267 | 22 | - | * | 8 | * |
| | 製材用 | 660 | * | 446 | * | * | - | * | - | * |
| | 木材チップ用 | * | * | * | 20 | - | - | - | - | - |
| | 合板用 | * | * | * | 46 | * | - | - | * | - |
| 29 | 総数 | 1,278 | 1,265 | 1,071 | 194 | 13 | - | 13 | - | - |
| | 製材用 | 634 | 621 | 474 | 147 | 13 | - | 13 | - | - |
| | 木材チップ用 | * | * | 333 | * | - | - | - | - | - |
| | 合板用 | * | * | 264 | * | - | - | - | - | - |
| 30 | 総数 | 1,270 | 1,259 | 1,031 | 228 | 11 | - | * | * | - |
| | 製材用 | 606 | * | 421 | * | * | - | * | - | - |
| | 木材チップ用 | * | * | * | 10 | - | - | - | - | - |
| | 合板用 | * | * | * | * | * | - | - | * | - |
| 令和元 | 総数 | 1,332 | 1,320 | 1,051 | 269 | 12 | - | * | * | 3 |
| | 製材用 | 645 | * | 414 | * | * | - | * | - | 3 |
| | 木材チップ用 | * | * | 377 | * | - | - | - | - | - |
| | 合板用 | * | * | 260 | * | * | - | - | * | - |
| 2 | 総数 | 1,117 | 1,113 | 907 | 206 | 4 | - | 4 | - | - |
| | 製材用 | 532 | 528 | 346 | 182 | 4 | - | 4 | - | - |
| | 木材チップ用 | * | * | * | * | - | - | - | - | - |
| | 合板用 | * | * | * | * | - | - | - | - | - |

資料: 木材統計(農林水産省統計部)

注:*は個人又は法人その他の団体に関する秘密を保護するため、統計数値が公表されていないもの。

そのため、総数と内訳の計の数値が一致しない。

担当: 林業振興課

【3-3-2】製材品出荷量(用途別)

(単位:千m³)

| 年次 | 計 | 建築用材 | | | | 土 建 用 材 | 木 箱 仕 込 板、 こ ん 包 用 材 | 家 建 用 材 | 家 具 材 | その他 |
|------|-----|------|-----|-----------|------|------------------|---|------------------|-------------|-----|
| | | 小計 | 板類 | ひき 割り類 | ひき角類 | | | | | |
| 平成28 | 327 | 286 | 79 | 171 | 36 | 22 | 16 | * | * | |
| 29 | 312 | 277 | 92 | 155 | 30 | 14 | 10 | 2 | 9 | |
| 30 | 306 | * | 81 | * | 31 | * | 12 | * | 12 | |
| 令和元 | 305 | 275 | 86 | 155 | 34 | 12 | 12 | 0 | 6 | |
| 2 | 262 | 227 | 148 | 63 | 16 | 17 | * | - | * | |

資料:木材需給報告書(農林水産省統計部)

注:*は個人又は法人その他の団体に関する秘密を保護するため、統計数値が公表されていないもの。

そのため、内訳と計の数値が一致しない。

担当:林業振興課

【3-3-3】製材品出荷量(国産材・外材別)

| 年次 | 項目 | 総数 | 国産材 | 外材 |
|--------|----------------------|-------|-------|-------|
| 平成 28年 | 実数(千m ³) | 327 | 316 | 11 |
| | 前年比(%) | 96.5 | 95.8 | 122.2 |
| | 構成比(%) | 100.0 | 96.6 | 3.4 |
| 29年 | 実数(千m ³) | 312 | 302 | 10 |
| | 前年比(%) | 95.4 | 95.6 | 90.9 |
| | 構成比(%) | 100.0 | 96.8 | 3.2 |
| 30年 | 実数(千m ³) | 306 | 300 | 6 |
| | 前年比(%) | 98.1 | 99.3 | 60.0 |
| | 構成比(%) | 100.0 | 98.0 | 2.0 |
| 令和元年 | 実数(千m ³) | 306 | 300 | 5 |
| | 前年比(%) | 100.0 | 100.0 | 83.3 |
| | 構成比(%) | 99.7 | 98.0 | 1.6 |
| 2年 | 実数(千m ³) | 262 | 260 | 2 |
| | 前年比(%) | 85.6 | 86.7 | 40.0 |
| | 構成比(%) | 100.0 | 99.2 | 0.8 |

資料：木材需給報告書（農林水産省統計部）

担当：林業振興課

【3-3-4】製材用素材消費量及び製材品出荷量等

| 年次 | | 区分 | 素材消費量 (千m ³) | 1kw当 り素材 消費量 (m ³) | 1工場当たり | | | 製材 歩止り (%) |
|---------------|-------|----|-----------------------------|---|--------------------------------|---------------------------------|-------------|------------------|
| | | | | | 素材 消費量 (m ³) | 製材品 出荷量 (m ³) | 従業員数 (人) | |
| 実 数 | 平成28年 | | 660 | 31 | 5,077 | 2,515 | 6.6 | 50 |
| | 29年 | | 634 | 30 | 4,953 | 2,438 | - | 49 |
| | 30年 | | 629 | 30 | 5,032 | 2,448 | - | 49 |
| | 令和元年 | | 632 | 31 | 5,223 | 2,521 | - | 48 |
| | 2年 | | 545 | 29 | 4,739 | 2,278 | - | 48 |
| 指 数 (%) | 平成28年 | | 100 | 100 | 100 | 100 | 100 | 100 |
| | 29年 | | 96 | 97 | 98 | 97 | - | 98 |
| | 30年 | | 95 | 97 | 99 | 97 | - | 98 |
| | 令和元年 | | 96 | 100 | 103 | 100 | - | 96 |
| | 2年 | | 83 | 94 | 93 | 91 | - | 96 |

資料：木材需給報告書（農林水産省統計部）

注：素材消費量は製材用として製材所に入荷した材積

注：平成29年次から、従業員数調査が廃止となった。

担当：林業振興課

【3-3-5】製材用素材(国産材)の樹種別、県内材・県外材別需要量(年次)

(単位:千m³)

| 区 分 | 平 成 28 年 | | | 29 年 | | | 30 年 | | | 令 和 元 年 | | | 2 年 | | |
|-----|----------|-----|-----|------|-----|-----|------|-----|-----|---------|-----|-----|-----|-----|-----|
| | 総 数 | 針葉樹 | 広葉樹 | 総 数 | 針葉樹 | 広葉樹 | 総 数 | 針葉樹 | 広葉樹 | 総 数 | 針葉樹 | 広葉樹 | 総 数 | 針葉樹 | 広葉樹 |
| 総 数 | * | 637 | * | 621 | 598 | 23 | * | * | * | * | * | * | 528 | 511 | 17 |
| 自県材 | 446 | - | - | 474 | - | - | 421 | - | - | 414 | - | - | 346 | - | - |
| 他県材 | * | - | - | 147 | - | - | * | - | - | * | - | - | 182 | - | - |

資料: 木材需給報告書(農林水産省統計部)

注: *は個人又は法人その他の団体に関する秘密を保護するため、統計数値が公表されていないもの。

そのため、総数と内訳の計の数値が一致しない。

担当: 林業振興課

【3-3-6】流域圏別・広域振興局等別素材生産量(推定)

(単位: m³)

| 流域圏 | 広域振興局等別 | 年次別 | 国有林 | | | 公有林 | | | 私有林 | | | 合計 | | | |
|-------|---------|---------|---------|---------|---------|--------|--------|---------|---------|---------|---------|---------|---------|---------|---------|
| | | | 針葉樹 | 広葉樹 | 計 | 針葉樹 | 広葉樹 | 計 | 針葉樹 | 広葉樹 | 計 | 針葉樹 | 広葉樹 | 計 | |
| 北上川上流 | 盛岡広域 | 28 | 104,993 | 22,319 | 127,312 | 16,442 | 4,525 | 20,967 | 105,672 | 32,960 | 138,632 | 227,107 | 59,804 | 286,911 | |
| | | 29 | 106,544 | 17,142 | 123,686 | 29,332 | 1,505 | 30,837 | 97,699 | 42,997 | 140,696 | 233,575 | 61,644 | 295,219 | |
| | | 30 | 103,446 | 16,695 | 120,141 | 33,501 | 2,724 | 36,225 | 165,810 | 42,131 | 207,941 | 302,757 | 61,550 | 364,307 | |
| | | 元 | 118,925 | 18,617 | 137,542 | 4,892 | 207 | 5,099 | 126,663 | 47,911 | 174,574 | 250,480 | 66,735 | 317,215 | |
| | | 2 | 104,631 | 16,916 | 121,547 | 17,849 | 686 | 18,535 | 161,214 | 33,277 | 194,491 | 283,694 | 50,879 | 334,573 | |
| 北上川中流 | 県南広域 | 本局 | 28 | 48,550 | 4,045 | 52,595 | 1,724 | 402 | 2,126 | 19,179 | 5,764 | 24,943 | 69,453 | 10,211 | 79,664 |
| | | | 29 | 36,765 | 4,348 | 41,113 | 8,578 | 1,465 | 10,043 | 17,591 | 4,921 | 22,512 | 62,934 | 10,734 | 73,668 |
| | | | 30 | 27,485 | 4,675 | 32,160 | 6,961 | 1,596 | 8,557 | 16,776 | 4,637 | 21,413 | 51,222 | 10,908 | 62,130 |
| | | | 元 | 60,676 | 4,733 | 65,409 | 3,759 | 42 | 3,801 | 13,018 | 6,642 | 19,660 | 77,453 | 11,417 | 88,870 |
| | | | 2 | 51,099 | 3,270 | 54,369 | 12,271 | 18 | 12,289 | 3,815 | 132 | 3,947 | 67,185 | 3,420 | 70,605 |
| | 花巻 | (花巻) | 28 | 35,809 | 9,252 | 45,061 | 4,633 | 25 | 4,658 | 61,095 | 6,053 | 67,148 | 101,537 | 15,330 | 116,867 |
| | | | 29 | 38,357 | 4,725 | 43,082 | 5,463 | 73 | 5,536 | 17,638 | 7,254 | 24,892 | 61,458 | 12,052 | 73,510 |
| | | | 30 | 48,610 | 5,829 | 54,439 | 2,183 | 0 | 2,183 | 15,899 | 4,493 | 20,392 | 66,692 | 10,322 | 77,014 |
| | | | 元 | 48,464 | 5,092 | 53,556 | 19,731 | 255 | 19,986 | 13,883 | 5,350 | 19,233 | 82,078 | 10,697 | 92,775 |
| | | | 2 | 9,718 | 3,109 | 12,827 | 5,755 | 20 | 5,775 | 20,329 | 3,506 | 23,835 | 35,802 | 6,635 | 42,437 |
| | | (北上) | 28 | 50,130 | 10,723 | 60,853 | 565 | 353 | 918 | 10,917 | 588 | 11,505 | 61,612 | 11,664 | 73,276 |
| | | | 29 | 75,612 | 4,654 | 80,266 | 3,180 | 276 | 3,456 | 9,354 | 3,822 | 13,176 | 88,146 | 8,752 | 96,898 |
| | | | 30 | 27,165 | 3,646 | 30,811 | 2,633 | 448 | 3,081 | 6,078 | 2,335 | 8,413 | 35,876 | 6,429 | 42,305 |
| | | | 元 | 38,155 | 8,535 | 46,690 | 3,272 | 640 | 3,912 | 14,515 | 6,537 | 21,052 | 55,942 | 15,712 | 71,654 |
| | | | 2 | 51,869 | 6,920 | 58,789 | 4,344 | 728 | 5,072 | 13,391 | 8,516 | 21,907 | 69,604 | 16,164 | 85,768 |
| | 遠野 | 28 | 48,316 | 7,717 | 56,033 | 9,157 | 234 | 9,391 | 42,104 | 15,473 | 57,577 | 99,577 | 23,424 | 123,001 | |
| | | 29 | 37,352 | 3,752 | 41,104 | 2,078 | 58 | 2,136 | 30,853 | 4,318 | 35,171 | 70,283 | 8,128 | 78,411 | |
| | | 30 | 62,448 | 5,504 | 67,952 | 12,491 | 381 | 12,872 | 32,727 | 3,092 | 35,819 | 107,666 | 8,977 | 116,643 | |
| | | 元 | 67,148 | 8,950 | 76,098 | 8,071 | 455 | 8,526 | 33,480 | 779 | 34,259 | 108,699 | 10,184 | 118,883 | |
| | | 2 | 55,992 | 4,519 | 60,511 | 13,441 | 333 | 13,774 | 52,885 | 16,131 | 69,016 | 122,318 | 20,983 | 143,301 | |
| | 一関 | 28 | 29,393 | 2,822 | 32,215 | 3,070 | 22 | 3,092 | 101,731 | 30,606 | 132,337 | 134,194 | 33,450 | 167,644 | |
| | | 29 | 17,705 | 1,856 | 19,561 | 5,590 | 122 | 5,712 | 128,334 | 23,509 | 151,843 | 151,629 | 25,487 | 177,116 | |
| | | 30 | 36,657 | 4,821 | 41,478 | 9,045 | 86 | 9,131 | 110,347 | 31,832 | 142,179 | 156,049 | 36,739 | 192,788 | |
| | | 元 | 12,924 | 5,070 | 17,994 | 18,256 | 81 | 18,337 | 86,657 | 16,015 | 102,672 | 117,837 | 21,166 | 139,003 | |
| | | 2 | 16,911 | 1,448 | 18,359 | 16,611 | 0 | 16,611 | 64,740 | 7,867 | 72,607 | 98,262 | 9,315 | 107,577 | |
| 計 | 28 | 212,198 | 34,559 | 246,757 | 19,149 | 1,036 | 20,185 | 235,026 | 58,484 | 293,510 | 466,373 | 94,079 | 560,452 | | |
| | 29 | 205,791 | 19,335 | 225,126 | 24,889 | 1,994 | 26,883 | 203,770 | 43,824 | 247,594 | 434,450 | 65,153 | 499,603 | | |
| | 30 | 202,365 | 24,475 | 226,840 | 33,313 | 2,511 | 35,824 | 181,827 | 46,389 | 228,216 | 417,505 | 73,375 | 490,880 | | |
| | 元 | 227,367 | 32,380 | 259,747 | 53,089 | 1,473 | 54,562 | 161,553 | 35,323 | 196,876 | 442,009 | 69,176 | 511,185 | | |
| | 2 | 185,589 | 19,266 | 204,855 | 52,422 | 1,099 | 53,521 | 155,160 | 36,152 | 191,312 | 393,171 | 56,517 | 449,688 | | |

| 流域圏 | 広域振興局等別 | 年次別 | 国有林 | | | 公有林 | | | 私有林 | | | 合計 | | | |
|--------|------------|------------|--------|---------|---------|--------|---------|---------|---------|---------|-----------|---------|-----------|---------|---------|
| | | | 針葉樹 | 広葉樹 | 計 | 針葉樹 | 広葉樹 | 計 | 針葉樹 | 広葉樹 | 計 | 針葉樹 | 広葉樹 | 計 | |
| 大槌・気仙川 | 沿岸広域 | 本局 (釜石) | 28 | 7,155 | 762 | 7,917 | 0 | 0 | 0 | 13,806 | 0 | 13,806 | 20,961 | 762 | 21,723 |
| | | | 29 | 9,786 | 2,249 | 12,035 | 1,140 | 0 | 1,140 | 16,278 | 375 | 16,653 | 27,204 | 2,624 | 29,828 |
| | | | 30 | 7,922 | 534 | 8,456 | 5,595 | 94 | 5,689 | 39,851 | 1,115 | 40,966 | 53,368 | 1,743 | 55,111 |
| | | | 元 | 3,886 | 659 | 4,545 | 1,252 | 90 | 1,342 | 14,894 | 2,877 | 17,771 | 20,032 | 3,626 | 23,658 |
| | | | 2 | 7,277 | 2,217 | 9,494 | 1,996 | 28 | 2,024 | 14,252 | 2,783 | 17,035 | 23,525 | 5,028 | 28,553 |
| | 大船渡 | 28 | 10,077 | 2,208 | 12,285 | 14,305 | 774 | 15,079 | 71,402 | 552 | 71,954 | 95,784 | 3,534 | 99,318 | |
| | | 29 | 23,567 | 1,670 | 25,237 | 12,105 | 344 | 12,449 | 89,128 | 457 | 89,585 | 124,800 | 2,471 | 127,271 | |
| | | 30 | 8,826 | 978 | 9,804 | 19,473 | 888 | 20,361 | 95,936 | 2,795 | 98,731 | 124,235 | 4,661 | 128,896 | |
| | | 元 | 8,871 | 268 | 9,139 | 7,930 | 38 | 7,968 | 103,039 | 5,815 | 108,854 | 119,840 | 6,121 | 125,961 | |
| | | 2 | 12,195 | 1,783 | 13,978 | 29,111 | 337 | 29,448 | 81,441 | 1,294 | 82,735 | 122,747 | 3,414 | 126,161 | |
| | 計 | 28 | 17,232 | 2,970 | 20,202 | 14,305 | 774 | 15,079 | 85,208 | 552 | 85,760 | 116,745 | 4,296 | 121,041 | |
| | | 29 | 33,353 | 3,919 | 37,272 | 13,245 | 344 | 13,589 | 105,406 | 832 | 106,238 | 152,004 | 5,095 | 157,099 | |
| | | 30 | 16,748 | 1,512 | 18,260 | 25,068 | 982 | 26,050 | 135,787 | 3,910 | 139,697 | 177,603 | 6,404 | 184,007 | |
| | | 元 | 12,757 | 927 | 13,684 | 9,182 | 128 | 9,310 | 117,933 | 8,692 | 126,625 | 139,872 | 9,747 | 149,619 | |
| | | 2 | 19,472 | 4,000 | 23,472 | 31,107 | 365 | 31,472 | 95,693 | 4,077 | 99,770 | 146,272 | 8,442 | 154,714 | |
| 久慈・閉伊川 | 沿岸広域 | 宮古 | 28 | 35,528 | 4,766 | 40,294 | 10,742 | 1,908 | 12,650 | 96,626 | 61,251 | 157,877 | 142,896 | 67,925 | 210,821 |
| | | | 29 | 51,178 | 9,472 | 60,650 | 6,424 | 710 | 7,134 | 110,129 | 72,188 | 182,317 | 167,731 | 82,370 | 250,101 |
| | | | 30 | 52,612 | 4,890 | 57,502 | 4,376 | 834 | 5,210 | 81,969 | 72,786 | 154,755 | 138,957 | 78,510 | 217,467 |
| | | | 元 | 44,836 | 6,018 | 50,854 | 10,168 | 874 | 11,042 | 89,880 | 56,768 | 146,648 | 144,884 | 63,660 | 208,544 |
| | | | 2 | 35,692 | 4,979 | 40,671 | 7,793 | 4,399 | 12,192 | 85,074 | 58,782 | 143,856 | 128,559 | 68,160 | 196,719 |
| | 本局 (久慈) | 28 | 8,407 | 1,612 | 10,019 | 9,100 | 298 | 9,398 | 99,285 | 34,012 | 133,297 | 116,792 | 35,922 | 152,714 | |
| | | 29 | 21,048 | 7,951 | 28,999 | 15,738 | 860 | 16,598 | 46,674 | 27,081 | 73,755 | 83,460 | 35,892 | 119,352 | |
| | | 30 | 13,024 | 2,867 | 15,891 | 8,441 | 731 | 9,172 | 69,598 | 21,033 | 90,631 | 91,063 | 24,631 | 115,694 | |
| | | 元 | 16,107 | 5,826 | 21,933 | 18,450 | 4,318 | 22,768 | 65,287 | 29,052 | 94,339 | 99,844 | 39,196 | 139,040 | |
| | | 2 | 10,814 | 2,564 | 13,378 | 6,452 | 405 | 6,857 | 66,836 | 25,994 | 92,830 | 84,102 | 28,963 | 113,065 | |
| | 計 | 28 | 43,935 | 6,378 | 50,313 | 19,842 | 2,206 | 22,048 | 195,911 | 95,263 | 291,174 | 259,688 | 103,847 | 363,535 | |
| | | 29 | 72,226 | 17,423 | 89,649 | 22,162 | 1,570 | 23,732 | 156,803 | 99,269 | 256,072 | 251,191 | 118,262 | 369,453 | |
| | | 30 | 65,636 | 7,757 | 73,393 | 12,817 | 1,565 | 14,382 | 151,567 | 93,819 | 245,386 | 230,020 | 103,141 | 333,161 | |
| | | 元 | 60,943 | 11,844 | 72,787 | 28,618 | 5,192 | 33,810 | 155,167 | 85,820 | 240,987 | 244,728 | 102,856 | 347,584 | |
| | | 2 | 46,506 | 7,543 | 54,049 | 14,245 | 4,804 | 19,049 | 151,910 | 84,776 | 236,686 | 212,661 | 97,123 | 309,784 | |
| 馬淵川上流 | 本局 (二戸) | 28 | 19,419 | 3,262 | 22,681 | 2,931 | 92 | 3,023 | 79,237 | 37,120 | 116,357 | 101,587 | 40,474 | 142,061 | |
| | | 29 | 35,870 | 3,985 | 39,855 | 2,832 | 72 | 2,904 | 98,078 | 26,789 | 124,867 | 136,780 | 30,846 | 167,626 | |
| | | 30 | 33,009 | 2,483 | 35,492 | 78 | 0 | 78 | 77,028 | 29,047 | 106,075 | 110,115 | 31,530 | 141,645 | |
| | | 元 | 42,146 | 5,548 | 47,694 | 10,861 | 230 | 11,091 | 107,904 | 26,708 | 134,612 | 160,911 | 32,486 | 193,397 | |
| | | 2 | 10,432 | 806 | 11,238 | 3,961 | 0 | 3,961 | 61,809 | 29,233 | 91,042 | 76,202 | 30,039 | 106,241 | |
| 合計 | 28 | 397,777 | 69,488 | 467,265 | 72,669 | 8,633 | 81,302 | 701,054 | 224,379 | 925,433 | 1,171,500 | 302,500 | 1,474,000 | | |
| | 29 | 453,784 | 61,804 | 515,588 | 92,460 | 5,485 | 97,945 | 661,756 | 213,711 | 875,467 | 1,208,000 | 281,000 | 1,489,000 | | |
| | 30 | 421,204 | 52,922 | 474,126 | 104,777 | 7,782 | 112,559 | 712,019 | 215,296 | 927,315 | 1,238,000 | 276,000 | 1,514,000 | | |
| | 元 | 462,138 | 69,316 | 531,454 | 106,642 | 7,230 | 113,872 | 669,220 | 204,454 | 873,674 | 1,238,000 | 281,000 | 1,519,000 | | |
| | 2 | 366,630 | 48,531 | 415,161 | 119,584 | 6,954 | 126,538 | 625,786 | 187,515 | 813,301 | 1,112,000 | 243,000 | 1,355,000 | | |

注: 四捨五入の関係で、表内の集計または他表と数値が合わない場合がある。

担当: 林業振興課

【3-3-7】木材(素材)市場の年間取扱数量

(単位: m³)

| 名 称 | 平成28年次 | 平成29年次 | 平成30年次 | 令和元年次 | 令和2年次 |
|----------------|------------|-----------|------------|------------|-----------|
| 県森連盛岡木材流通センター | 47,535 | 47,857 | 49,537 | 56,088 | 47,619 |
| 〃 遠野木材流通センター | 12,022 | 10,823 | 9,720 | 6,676 | 8,342 |
| 〃 一関木材流通センター | 4,536 | 5,492 | 5,408 | 4,802 | 3,733 |
| 〃 陸前高田木材流通センター | 5,684 | 5,394 | 6,413 | 6,527 | 5,877 |
| 〃 宮古木材流通センター | 6,566 | 5,496 | 4,986 | 6,791 | 3,987 |
| 〃 二戸木材流通センター | 7,757 | 8,304 | 8,248 | 9,014 | 7,049 |
| 〃 久慈木材流通センター | 9,413 | 11,374 | 9,520 | 10,628 | 10,174 |
| 東磐木材流通センター | 12,116 | 13,024 | 12,979 | 12,381 | 10,519 |
| 小 計 | 105,629 | 107,764 | 106,811 | 112,907 | 97,300 |
| (釜石現地共販) | (0) | (11) | (0) | (0) | (0) |
| (浄安現地共販) | (15,193) | (9,939) | (10,676) | (16,751) | (8,904) |
| (北上ストックポイント) | (0) | (0) | (0) | (392) | (0) |
| 小 計 | (15,193) | (9,950) | (10,676) | (17,143) | (8,904) |
| 民 間 小 計 | — | — | — | — | — |
| 計 | (15,193) | (9,950) | (10,676) | (17,143) | (8,904) |
| | 120,822 | 117,714 | 117,487 | 130,050 | 106,204 |

注:()は山土場取扱いで内数字

担当: 林業振興課

【3-3-8】素材需給実績

(単位:千m³)

| 年次 | 県内素材需水量 | | | | 県外移出量 | 供給総数 | 素材生産量 | | | 県外移入量 | 輸 入 材 | | | | 輸入材率 (%) | | |
|----|------------------|----------------|-----|--------|----------------|------------------|------------------|------------------|----------------|----------------|---------------|-----|-----------|----------|----------|-----|-----|
| | 総数 | 製材用 | 合板用 | 木材チップ用 | | | 総数 | 針葉樹 | 広葉樹 | | 総数 | 南洋材 | 米材 | 北洋材 | | その他 | |
| 28 | 1,403 (105.6) | 660 (95.5) | * | * | 358 (111.2) | 1,762 (106.8) | 1,474 (109.0) | 1,171 (110.7) | 302 (103.0) | 266 (98.8) | 22 (65.4) | - | * | 8 (-) | * (-) | 1.0 | |
| 29 | 1,278 (91.1) | 634 (96.1) | * | * | 418 (116.8) | 1,696 (96.3) | 1,489 (101.0) | 1,208 (103.2) | 281 (93.0) | 194 (72.9) | 13 (59.1) | - | 13 (-) | - | - | - | 0.8 |
| 30 | 1,270 (99.4) | 606 (95.6) | * | * | 483 (115.6) | 1,753 (103.4) | 1,514 (101.7) | 1,238 (102.5) | 276 (98.2) | 228 (117.5) | 11 (84.6) | - | * | * | - | - | 0.6 |
| 元 | 1,332 (104.9) | 645 (106.4) | * | * | 468 (96.9) | 1,800 (102.7) | 1,519 (100.3) | 1,238 (100.0) | 281 (101.8) | 269 (118.0) | 12 (109.1) | - | * | * | 3 (-) | - | 0.7 |
| 2 | 1,117 (83.9) | 532 (82.5) | * | * | 448 (95.7) | 1,565 (86.9) | 1,355 (89.2) | 1,112 (89.8) | 243 (86.5) | 206 (76.6) | 4 (33.3) | - | 4 (-) | - | - | - | 0.3 |

資料：木材需給報告書（農林水産省統計部）

注1：（ ）内は前年比（%）

注2：輸入材率＝輸入材総数÷供給総数

注3：*は個人又は法人その他の団体に関する秘密を保護するため、統計数値が公表されていないもの。そのため、総数と内訳の計の数値が一致しない。

注4：供給総数＝素材生産量＋県外移入量＋輸入材

担当：林業振興課

【3-3-9】木材チップ生産量(入手区分別)

(単位:千t)

| 区 分 | 総 数 | 素 材 | 工場残材等 |
|---------|-----|-----|-------|
| 平成28年実績 | 274 | 213 | 61 |
| 平成29年実績 | 268 | 211 | 57 |
| 平成30年実績 | 260 | 203 | 57 |
| 令和元年実績 | 284 | 226 | 58 |
| 令和2年実績 | 231 | 187 | 44 |

資料: 木材需給報告書(農林水産省統計部)

担当: 林業振興課

【3-3-10】木材チップ生産量(針葉樹・広葉樹別)

(単位:千t)

| 年 | 針葉樹 | 広葉樹 | 計 | 前年比(%) |
|-------|-----|-----|-----|--------|
| 平成 28 | 107 | 168 | 274 | 86 |
| 29 | 105 | 163 | 268 | 98 |
| 30 | 114 | 146 | 260 | 97 |
| 令和 元 | 120 | 164 | 284 | 109 |
| 2 | 113 | 118 | 231 | 81 |

資料:木材需給報告書(農林水産省統計部)

注:端数処理の関係で計が合わない場合がある。

担当:林業振興課

【3-3-11】構造別新設住宅着工戸数の推移

(単位:戸、%、m²)

| 構造 年次 | 木 造 | 非 木 造 | 計 | 木造 前年比(%) | 木 造 率 | 新設住宅 一戸当たり 床面積 |
|----------|-------|-------|-------|--------------|-------|----------------------|
| 平成 28 | 6,562 | 1,664 | 8,628 | 100 | 76.1 | 93.0 |
| 29 | 6,544 | 1,265 | 8,226 | 100 | 79.6 | 92.2 |
| 30 | 7,033 | 1,332 | 7,809 | 107 | 90.1 | 90.4 |
| 令和 元 | 6,694 | 1,766 | 8,365 | 95 | 80.0 | 85.7 |
| 2 | 5,219 | 737 | 5,956 | 78 | 87.6 | 93.5 |

資料:岩手県建築住宅課

担当:林業振興課

【3-3-12】間伐材の利用実績

(単位: m³、%)

| 項目 年次 | 生産量 (素材換算) | 利用量 | 利用材の内訳 | | | 未利用量 | 利用率 |
|----------|---------------|--------|--------|-------|--------|---------|-----|
| | | | 製材用材 | 丸太等 | 原材料 | | |
| 平成 28 | 170,401 | 68,593 | 24,988 | 1,387 | 42,218 | 101,808 | 40 |
| 29 | 170,495 | 69,506 | 19,109 | 557 | 49,840 | 100,989 | 41 |
| 30 | 231,785 | 97,091 | 41,902 | 1,469 | 53,720 | 134,694 | 42 |
| 令和 元 | 191,671 | 80,450 | 26,649 | 64 | 53,737 | 111,221 | 42 |
| 2 | 162,459 | 68,200 | 17,287 | 163 | 50,750 | 94,259 | 42 |

担当: 森林整備課

(4) 木材産業

【3-4-1】木材加工工場の推移

| 区分 年次 | 製材工場 | チップ工場 | 床板工場 | 合単板工場 | 紙パルプ 工場 | プレカット 工場 | 集成材工場 |
|----------|------|-------|------|-------|------------|-------------|-------|
| 平成 28 | 130 | 51 | 2 | 3 | 3 | 21 | 9 |
| 29 | 128 | 51 | 3 | 3 | 3 | 18 | 9 |
| 30 | 125 | 48 | 3 | 3 | 2 | 18 | 10 |
| 令和 元 | 121 | 45 | 3 | 3 | 2 | 18 | 9 |
| 2 | 115 | 42 | 3 | 3 | 2 | 18 | 8 |

資料：製材、チップは「木材需給報告書」(農林水産省統計部)、その他は林業振興課
担当：林業振興課

【3-4-2】製材工場の推移(7.5kw以上)

| 区分 年次 | 製材工場数 | | | | | | 出力数 | 1工場 当り 出力数 | 従業 員数 | 素材入荷量 | | 素材 消費量 |
|----------|-------|----------------|-----------------|-----------------|-------------------------|---------------|--------|------------------|----------|----------------------|----------------------|-----------------|
| | 計 | 7.5~ 22.5kw | 22.5~ 37.5kw | 37.5~ 75.0kw | 75.0~ 150.0k kw以上 | 150.0 kw以上 | | | | 国産材 | 外材 | |
| 平成 28 | 130 | 5 | 26 | 37 | 15 | 47 | kw | kw | 人 | 千m ³ * | 千m ³ * | 千m ³ |
| | | | | | | | 21,304 | 164 | 909 | 660 | | 655 |
| 29 | 128 | 66 | | 62 | | | 21,192 | 166 | 862 | 621 | 13 | 640 |
| | | | | | | | | | | 634 | | |
| 30 | 125 | 62 | | 63 | | | 20,805 | 166 | | * | * | 629 |
| | | | | | | | | | | 606 | | |
| 令和 元 | 121 | 60 | | 61 | | | 20,575 | 170 | | * | * | 632 |
| | | | | | | | | | | 645 | | |
| 2 | 115 | 57 | | 58 | | | 18,719 | 163 | | 528 | 4 | 545 |
| | | | | | | | | | | 532 | | |

資料: 木材需給報告書(農林水産省統計部)

注:*は個人又は法人その他の団体に関する秘密を保護するため、統計数値が公表されていないもの。

注:平成29年次から、製材工場出漁階層区分が変更された。また従業員数調査が廃止となった。

担当: 林業振興課

(5) 特用林産物

【3-5-1】しいたけ生産量

| 区分 年次 | しいたけ生産量 | | しいたけ 植菌本数 | 生産者数 |
|----------|---------|---------|--------------|-------|
| | 乾 | 生 | | |
| 平成 27 | 83 t | 4,774 t | 1,395 千本 | 549 人 |
| 28 | 86 | 4,827 | 1,452 | 837 |
| 29 | 89 | 4,452 | 1,291 | 830 |
| 30 | 119 | 4,195 | 1,219 | 804 |
| 令和 元 | 111 | 4,254 | 1,076 | 762 |
| 2 | 120 | 4,734 | 924 | 512 |

資料: 令和2年特用林産物統計表(林業振興課)

担当: 林業振興課

【3-5-2】主な特用林産物の生産量等

| 区分 年次 | くり | | | くるみ | | | きり | 生うるし | なめこ | わさび | | | 木炭 |
|----------|--------|----------|----------|----------|-----------|-----------|----------------------|----------|----------|----------|---------|----------|------------|
| | 計 | 栽培 くり | しば くり | 計 | おに ぐるみ | 栽培 ぐるみ | | | | 計 | 根茎 | 葉柄 | |
| 平成 28 | t 2 | t 1 | t 1 | t 1.4 | t 0.9 | t 0.5 | 千m ³ - | t 0.9 | t 200 | t 518 | t 24 | t 494 | t 3,317 |
| 29 | 1 | 0 | 1 | 1.1 | 0.3 | 0.8 | - | 1.0 | 230 | 541 | 25 | 516 | 3,014 |
| 30 | 2 | 1 | 2 | 5.1 | 1.8 | 3.3 | - | 1.3 | 220 | 484 | 34 | 450 | 2,682 |
| 令和 元 | 2 | 0 | 1 | 4.9 | 1.9 | 3.0 | - | 1.5 | 189 | 411 | 25 | 386 | 2,385 |
| 2 | 0 | 0 | 0 | 2.1 | 0.1 | 2.0 | - | 1.5 | 135 | 365 | 19 | 346 | 2,118 |

資料: 令和2年特用林産物統計表(林業振興課)

担当: 林業振興課

【3-5-3】製炭従事者数

(単位:人)

| 区分 \ 年次 | 平成28 | 29 | 30 | 令和元 | 2 |
|---------|------|-----|-----|-----|-----|
| 専業 | 114 | 110 | 112 | 106 | 67 |
| 副業 | 369 | 369 | 368 | 252 | 200 |
| 計 | 483 | 479 | 480 | 358 | 267 |

資料: 県木炭協会 (R3.2月)

担当: 林業振興課

【3-5-4】流域圏別・広域振興局等別木炭生産量(年次)

(単位:kg)

| 流域圏別 | 広域振興局等 | | 平成28 | 29 | 30 | 令和元 | 2 | |
|--------|--------|--------|-----------|-----------|-----------|-----------|-----------|--------|
| 北上川上流 | 盛岡広域 | | 189,558 | 176,953 | 162,357 | 133,900 | 134,686 | |
| | 計 | | 189,558 | 176,953 | 162,357 | 133,900 | 134,686 | |
| 北上川中流 | 県南広域 | 本局 | 2,340 | 2,160 | 2,100 | 720 | 100 | |
| | | 花巻 | 10,245 | 10,318 | 9,720 | 2,851 | 2,650 | |
| | | 遠野 | 11,625 | 10,500 | 10,500 | 1,212 | 6,177 | |
| | | 一関 | 26,250 | 23,790 | 20,076 | 17,214 | 20,099 | |
| | 計 | | 50,460 | 46,768 | 42,396 | 21,997 | 29,026 | |
| 大槌・気仙川 | 沿岸広域 | 本局(釜石) | - | - | - | - | - | |
| | | 大船渡 | 10,215 | 9,165 | 6,750 | 1,350 | - | |
| | 計 | | 10,215 | 9,165 | 6,750 | 1,350 | 0 | |
| 久慈・閉伊川 | 沿岸広域 | 宮古 | 宮古 | 14,675 | 14,145 | 11,795 | 8,640 | 6,720 |
| | | | 岩泉 | 66,873 | 73,395 | 63,948 | 62,142 | 52,942 |
| | | 小計 | 81,548 | 87,540 | 75,743 | 70,782 | 59,662 | |
| | 県北広域 | 本局(久慈) | 1,374,857 | 1,272,085 | 1,184,550 | 1,093,307 | 1,016,227 | |
| | 計 | | 1,456,405 | 1,359,625 | 1,260,293 | 1,164,089 | 1,075,889 | |
| 馬淵川上流 | 県北広域 | 二戸 | 1,610,489 | 1,421,574 | 1,209,873 | 1,063,558 | 877,936 | |
| | 計 | | 1,610,489 | 1,421,574 | 1,209,873 | 1,063,558 | 877,936 | |
| 合計 | | | 3,317,127 | 3,014,085 | 2,681,669 | 2,384,894 | 2,117,537 | |

担当: 林業振興課

4 林業事業体等

(1) 林業事業体

【4-1-1】森林組合と組合員の所有面積等

| 区 分 \ 年 度 | 平 成 28 | 29 | 30 | 令 和 元 | 2 |
|------------------------|------------|------------|------------|------------|------------|
| 組 合 数 | 18 | 18 | 18 | 18 | 18 |
| 森 林 組 合 員 数 | 44,072 人 | 43,931 人 | 43,841 人 | 43,577 人 | 43,434 人 |
| 組 合 員 所 有 面 積 | 493,683 ha | 493,428 ha | 493,749 ha | 490,865 ha | 493,272 ha |
| 同 上 1 組 合 当 たり 平 均 面 積 | 27,427 ha | 27,413 ha | 27,431 ha | 27,270 ha | 27,404 ha |

資料: 森林組合一斉調査(団体指導課)

担当: 団体指導課

【4-1-2】生産森林組合と経営面積等

| 区分 \ 年度 | 平成28 | 29 | 30 | 令和元 | 2 |
|-------------|--------|--------|--------|--------|--------|
| 組合数 | 80 | 80 | 78 | 75 | 76 |
| 経営面積 (ha) | 13,704 | 11,728 | 14,083 | 13,763 | 14,268 |

資料: 森林組合一斉調査(団体指導課)

注: 経営面積の集計は、一斉調査の調査票の提出のなかった組合については、過去のデータを使用した。

担当: 団体指導課

【4-1-3】森林組合の事業実績

| 区 分 | | 年 度 | | | | |
|--------------------------------|---------|---------|---------|---------|---------|---------|
| | | 平成 28 | 29 | 30 | 令和元 | 2 |
| 木 材 取 扱 量 (m ³) | 販 売 事 業 | 189,800 | 198,155 | 200,204 | 218,099 | 240,341 |
| | 林 産 事 業 | 143,343 | 156,776 | 195,416 | 202,309 | 177,583 |
| 購 買 (千円) | 山 行 苗 木 | 189,070 | 190,954 | 183,897 | 182,306 | 182,317 |
| | 肥 料 | 169 | 542 | 436 | 532 | 477 |
| | そ の 他 | 106,075 | 91,406 | 96,166 | 92,868 | 80,868 |
| | 計 | 295,314 | 282,902 | 280,499 | 275,706 | 263,662 |
| 森 林 造 成 (ha) | 新 植 面 積 | 682 | 738 | 947 | 881 | 1,026 |
| | 保 育 面 積 | 5,861 | 5,540 | 4,410 | 4,224 | 4,821 |

資料：森林組合一斉調査(団体指導課)

担当：団体指導課

【4-1-4】森林組合森林造成事業

(単位:面積:ha、金額:千円)

| 区分 | | 年度 | 平成 28 | 29 | 30 | 令和元 | 2 |
|-----|----------|-----------|-----------|-----------|-----------|-----------|---------|
| | | | | | | | |
| 造林 | 新植 | 組合数 | 18 | 18 | 17 | 16 | 18 |
| | | 面積 | 682 | 738 | 947 | 881 | 1,026 |
| | | 金額 | 249,981 | 315,766 | 339,008 | 449,182 | 402,903 |
| | その他 | 組合数 | 8 | 9 | 6 | 7 | 8 |
| | | 金額 | 63,509 | 212,637 | 369,477 | 302,122 | 217,919 |
| | | 組合数 | 18 | 18 | 18 | 18 | 18 |
| 保 育 | 面積 | 5,861 | 5,540 | 4,410 | 4,224 | 4,821 | |
| | 金額 | 1,250,956 | 1,063,909 | 1,213,084 | 1,067,313 | 1,121,269 | |
| | 面積 | 6,543 | 6,278 | 5,357 | 5,105 | 5,847 | |
| 計 | 金額 | 1,564,446 | 1,592,312 | 1,921,569 | 1,818,617 | 1,742,091 | |
| | 金額指標 (%) | 100 | 102 | 123 | 116 | 111 | |

資料：森林組合一斉調査（団体指導課）

担当：団体指導課

【4-1-5】生産森林組合造林実績

| 年度 区分 | 平成 28 | | | 29 | | | 30 | | | 令和元 | | | 2 | | |
|----------|-------|------------|------------|-----|------------|------------|-----|------------|------------|-----|------------|------------|-----|------------|------------|
| | 組合数 | 数量 (ha) | 平均 (ha) | 組合数 | 数量 (ha) | 平均 (ha) | 組合数 | 数量 (ha) | 平均 (ha) | 組合数 | 数量 (ha) | 平均 (ha) | 組合数 | 数量 (ha) | 平均 (ha) |
| 新 植 | 6 | 24 | 4 | 4 | 16 | 4 | 3 | 13 | 4 | 6 | 22 | 4 | 4 | 15 | 4 |
| 保 育 | 10 | 70 | 7 | 6 | 32 | 5 | 9 | 66 | 7 | 8 | 71 | 9 | 7 | 63 | 9 |

資料：森林組合一斉調査（団体指導課）

注：集計は、一斉調査の調査票の提出のあった組合について行っている。

担当：団体指導課

【4-1-6】生産森林組合種目別生産販売実績

| 区分 | 年度 | 平成 28 | | | 29 | | | 30 | | | 令和 元 | | | 2 | | |
|-----------|-----------------------|-------|---------|-------|-----|--------|-------|-----|--------|-------|------|--------|-------|-----|--------|-------|
| | | 組合数 | 数量 | 平均 | 組合数 | 数量 | 平均 | 組合数 | 数量 | 平均 | 組合数 | 数量 | 平均 | 組合数 | 数量 | 平均 |
| 立木 | 数量 (m ³) | 7 | 4,576 | 654 | 5 | 13,225 | 2,645 | 10 | 21,387 | 2,139 | 7 | 11,215 | 1,602 | 8 | 9,532 | 1,192 |
| | 売上高 (千円) | | 24,569 | 3,510 | | 32,606 | 6,521 | | 37,737 | 3,774 | | 50,983 | 7,283 | | 21,138 | 2,642 |
| 木材 | 数量 (m ³) | 11 | 11,962 | 1,087 | 5 | 2,688 | 538 | 5 | 6,044 | 1,209 | 8 | 7,388 | 924 | 5 | 3,876 | 775 |
| | 売上高 (千円) | | 61,383 | 5,580 | | 20,165 | 4,033 | | 20,545 | 4,109 | | 13,516 | 1,690 | | 22,692 | 4,538 |
| きのこ類 | 数量 (kg) | - | - | - | - | - | - | - | - | - | - | - | - | - | - | - |
| | 売上高 (千円) | | - | - | | - | - | | - | - | | - | - | | - | - |
| その他 | 売上高 (千円) | 8 | 20,484 | 2,561 | 8 | 3,879 | 485 | 19 | 18,394 | 968 | 14 | 11,765 | 840 | 10 | 7,143 | 714 |
| 売上高計 (千円) | | 23 | 106,436 | 4,628 | 17 | 56,650 | 3,332 | 29 | 76,676 | 2,644 | 27 | 76,264 | 2,825 | 20 | 50,973 | 2,549 |
| 指数 (%) | | 100 | 100 | 100 | 74 | 53 | 72 | 126 | 72 | 57 | 117 | 72 | 61 | 87 | 48 | 55 |

資料：森林組合一斉調査（団体指導課）

注：集計は、一斉調査の調査票の提出のあった組合について行っている。

担当：団体指導課

【4-1-7】組織形態別経営体数

| 総 数 | 法人化している | | | | | | | | 法人化していない | | 地方公 共団体 ・ 財産区 |
|-----------|------------|------------|------------------------|------------|---------|------------|-------------------|------------|----------|--------------|------------------------|
| | 農事 組合法人 | 会 社 | | | 各 種 団 体 | | | その他 の法人 | | 家 族 経 営 体 | |
| | | 株 式 会 社 | 合 名 ・ 合 資 会 社 | 合 同 会 社 | 農 協 | 森 林 組 合 | その他 の各種 団 体 | | | | |
| 1,728 (戸) | 7 | 81 | 5 | 3 | 13 | 43 | 22 | 19 | 1,513 | 1,435 | 22 |
| 100.0 (%) | 0.4 | 4.7 | 0.3 | 0.2 | 0.8 | 2.5 | 1.3 | 1.1 | 87.6 | 83.0 | 1.3 |

資料: 2020年農林業センサス
担当: 農林水産企画室

(2) 林業従事者

【4-2-1】林業従事者数(年間従事日数60日以上)

(単位:人)

| 区分 年度 | 総数 | 就労日数区分別 | | 年齢別 | | | 性別 | |
|----------|-------|--------------|------------|-----------|------------|-----------|-------|-----|
| | | 60日～ 149日 | 150日 以上 | 39歳 以下 | 40～ 59歳 | 60歳 以上 | 男性 | 女性 |
| 平成 28 | 1,892 | 314 | 1,453 | 407 | 649 | 723 | 1,781 | 111 |
| 29 | 1,835 | 317 | 1,406 | 408 | 633 | 703 | 1,739 | 96 |
| 30 | 1,724 | 256 | 1,426 | 417 | 629 | 638 | 1,627 | 97 |
| 令和 元 | 1,705 | 243 | 1,438 | 422 | 613 | 660 | 1,611 | 94 |
| 2 | 1,741 | 250 | 1,491 | 411 | 664 | 666 | 1,636 | 105 |

資料: 林業労働力実態調査(森林整備課)

※未回答があるため総数と内訳が合致しない場合がある。

担当: 森林整備課

【4-2-2】森林組合作業班

(単位:人)

| 年度 | 区分 | 結成組合数 | 班員総数 | 就労日数区分別人数 | | | 年齢別人数 | | | 性別 | |
|----|----|-------|------|-----------|----------|--------|-------|--------|-------|-----|----|
| | | | | 60日未満 | 60日～149日 | 150日以上 | 39歳以下 | 40～59歳 | 60歳以上 | 男 | 女 |
| 平成 | 28 | 18 | 559 | 64 | 78 | 417 | 123 | 211 | 225 | 521 | 38 |
| | 29 | 18 | 521 | 47 | 66 | 408 | 125 | 194 | 202 | 486 | 35 |
| | 30 | 18 | 520 | 49 | 56 | 415 | 126 | 196 | 198 | 480 | 40 |
| 令和 | 元 | 18 | 501 | 52 | 64 | 385 | 110 | 189 | 202 | 464 | 37 |
| | 2 | 18 | 479 | 52 | 37 | 390 | 97 | 186 | 196 | 452 | 27 |

資料: 森林組合一斉調査(団体指導課)

担当: 団体指導課

(3) 林業機械

【4-3-1】林業機械器具導入実績

| 所有形態 | 種別 年度 | 架線 (式) | 索道 (式) | 集材機 (台) | チェンソー (台) | 刈払機 (台) | 樹木 粉碎機 (台) | フォークリフト・フォークローダー (台) | トラクター・ブルドーザー類 (台) | 高性能林業機械 | | | |
|----------------|----------|-----------|-----------|------------|--------------|------------|------------------|-------------------------|----------------------|--------------|--------------|------------|------|
| | | | | | | | | | | プロセッサ (台) | ハーベスタ (台) | その他 (台) | |
| 公有 | 平成28 | - | - | 1 | 99 | 102 | - | 1 | 3 | 1 | 3 | 8 | (-) |
| | 29 | - | - | 1 | 122 | 164 | - | 1 | 3 | 1 | 3 | 7 | (-) |
| | 30 | 0 | 0 | 1 | 105 | 169 | 0 | 2 | 0 | 1 | 1 | 5 | (-) |
| | 令和元 | 0 | 0 | 2 | 106 | 172 | 0 | 2 | 0 | 1 | 1 | 5 | (-) |
| | 2 | 0 | 0 | 2 | 108 | 168 | 0 | 2 | 1 | 1 | 1 | 4 | (-) |
| 会社有 | 平成28 | - | 1 | 30 | 438 | 399 | 7 | 38 | 94 | 28 | 41 | . | (45) |
| | 29 | 1 | 2 | 36 | 709 | 448 | 9 | 31 | 108 | 37 | 54 | 102 | (61) |
| | 30 | 1 | 5 | 39 | 743 | 509 | 8 | 34 | 128 | 40 | 58 | 106 | (67) |
| | 令和元 | 1 | 1 | 28 | 861 | 619 | 9 | 35 | 93 | 43 | 71 | 118 | (81) |
| | 2 | 2 | 3 | 39 | 902 | 634 | 11 | 39 | 111 | 41 | 63 | 116 | (70) |
| 組合有 (森組その他) | 平成28 | - | - | 1 | 172 | 135 | 3 | 26 | 42 | 25 | 15 | 47 | (5) |
| | 29 | - | - | 2 | 213 | 165 | 4 | 29 | 41 | 30 | 17 | 57 | (6) |
| | 30 | 0 | 0 | 2 | 240 | 164 | 1 | 26 | 27 | 29 | 16 | 63 | (7) |
| | 令和元 | 0 | 0 | 2 | 198 | 160 | 2 | 17 | 24 | 32 | 17 | 66 | (10) |
| | 2 | 0 | 0 | 5 | 153 | 113 | 2 | 18 | 26 | 30 | 19 | 64 | (9) |
| 個人有 | 平成28 | - | - | 15 | 557 | 756 | 1 | 15 | 83 | 9 | 9 | 14 | (9) |
| | 29 | - | 1 | 12 | 535 | 393 | 1 | 15 | 68 | 8 | 9 | 19 | (13) |
| | 30 | 1 | 1 | 9 | 441 | 357 | 1 | 9 | 44 | 8 | 12 | 20 | (12) |
| | 令和元 | 1 | 0 | 6 | 401 | 336 | 1 | 4 | 32 | 9 | 8 | 9 | (7) |
| | 2 | 0 | 0 | 8 | 379 | 302 | 1 | 5 | 26 | 10 | 14 | 24 | (19) |
| 計 | 平成28 | 0 | 1 | 47 | 1,266 | 1,392 | 11 | 80 | 222 | 63 | 68 | 142 | (59) |
| | 29 | 1 | 3 | 51 | 1,579 | 1,170 | 14 | 76 | 220 | 76 | 83 | 185 | (80) |
| | 30 | 2 | 6 | 51 | 1,529 | 1,199 | 10 | 71 | 199 | 78 | 87 | 194 | (86) |
| | 令和元 | 2 | 1 | 38 | 1,566 | 1,287 | 12 | 58 | 149 | 85 | 97 | 198 | (98) |
| | 2 | 2 | 3 | 54 | 1,542 | 1,217 | 14 | 64 | 164 | 82 | 97 | 208 | (98) |

資料：林野庁林業機械保有状況調査（森林整備課）

注：公有……学校林所有分、研究機関分を含む。

組合有……林研グループ、集落所有分含む。

架線……モノケーブルのみとする。

高性能林業機械……その他はフォワーダ、タワーヤード等。()はグラップルソーで外数字。

担当：森林整備課

(4) 林業経営

【4-4-1】保有山林面積規模別林家数

| 総数 | 1～3 | 3～5 | 5～10 | 10～20 | 20～30 | 30～50 | 50～100 | 100～500 | 500～1,000 | 1,000ha以上 |
|------------|--------|-------|-------|-------|-------|-------|--------|---------|-----------|-----------|
| 32,217 (戸) | 14,813 | 6,128 | 5,275 | 3,335 | 1,172 | 831 | 437 | 194 | 19 | 13 |
| 100.0 (%) | 46.0 | 19.0 | 16.4 | 10.4 | 3.6 | 2.6 | 1.4 | 0.6 | 0.1 | 0.0 |

資料: 2020年農林業センサス

担当: 森林整備課

【4-4-2】私有林、民有林別造林面積

(単位:面積:ha、指数:%)

| 区分 | 年度 | | 平成 28 | | 29 | | 30 | | 令和元 | | 2 | |
|-----|-----|-----|-------|-----|-----|-----|-----|-----|-----|-----|---|--|
| | 面積 | 指数 | 面積 | 指数 | 面積 | 指数 | 面積 | 指数 | 面積 | 指数 | | |
| 私有林 | 725 | 100 | 689 | 95 | 701 | 97 | 731 | 101 | 807 | 111 | | |
| 民有林 | 855 | 100 | 870 | 102 | 954 | 112 | 968 | 113 | 971 | 114 | | |

注1:私有林造林は、県、市町村、現(国研)森林研究・整備機構森林整備センターの造林を除く。

注2:民有林造林は、国有林野における分収造林に係る造林を除く。

担当:森林整備課

(5)入会林野

【4-5-1】入会林野等整備の許可(整備完了)実績

| 年 度 | 件数 (件) | 権 利 者 数 (人) | 整備完 了面積 (ha) | 整備形態別面積 (ha) | | 整備後の利用計画 (ha) | | | 法人設立件数 (件) | |
|-------|-----------|-------------------|--------------------|-----------------|--------|------------------|-------|-----|---------------|-----|
| | | | | 協業 | 分割 | 林業 | 農業 | その他 | 生産森組 | その他 |
| 平成 28 | — | — | — | — | — | — | — | — | — | — |
| 29 | — | — | — | — | — | — | — | — | — | — |
| 30 | — | — | — | — | — | — | — | — | — | — |
| 令和 元 | — | — | — | — | — | — | — | — | — | — |
| 2 | 1 | 188 | 515 | 514 | 1 | 504 | 3 | 8 | 1 | 0 |
| 累 計 ※ | 413 | 18,104 | 33,481 | 15,492 | 17,989 | 31,694 | 1,634 | 153 | 88 | 26 |

注:※昭和42年～令和2年の累計

担当:森林整備課

5 林業金融

【5-1】日本政策金融公庫資金融資実績

(単位:実数:百万円、比率:%)

| 年度 | 区分 | 資 金 | | | | | | | |
|----------|----|------|---------------------|----------------|----------------|----------------|---------------------------|--|-------|
| | | 造林 | 森 林 整 備 活 性 化 | 共 利 施 同 用 設 | 主 務 指 大 臣 定 | 林 業 安 経 営 定 | 中 山 間 地 域 活 性 化 資 金 | 分 収 林 機 能 高 度 化 及 び 振 興 山 村 過 疎、その他 | 合 計 |
| 平成 28 | 実数 | 31 | 0 | 24 | 0 | 0 | 0 | 0 | 55 |
| | 比率 | 56.4 | 0.0 | 43.6 | 0.0 | 0.0 | 0.0 | 0.0 | 100.0 |
| 29 | 実数 | 25 | 0 | 25 | 0 | 0 | 196 | 0 | 246 |
| | 比率 | 10.2 | 0.0 | 10.2 | 0.0 | 0.0 | 79.7 | 0.0 | 100.0 |
| 30 | 実数 | 38 | 0 | 29 | 0 | 0 | 0 | 0 | 67 |
| | 比率 | 56.7 | 0.0 | 43.3 | 0.0 | 0.0 | 0.0 | 0.0 | 100.0 |
| 令和 元 | 実数 | 33 | 0 | 15 | 0 | 0 | 0 | 0 | 48 |
| | 比率 | 68.8 | 0.0 | 31.3 | 0.0 | 0.0 | 0.0 | 0.0 | 100.0 |
| 2 | 実数 | 29 | 0 | 307 | 0 | 0 | 0 | 0 | 336 |
| | 比率 | 8.6 | 0.0 | 91.4 | 0.0 | 0.0 | 0.0 | 0.0 | 100.0 |

担当：団体指導課

【5-2】木材産業等高度化推進資金貸付実績

(単位:件数:件、金額:千円)

| 年度 | 預託額 | 貸付枠 | 年度末融資残高 | | | | | | | | | | | | 合計 | | | |
|------|---------|---------|-------------|---------|----------|----|----------|----|----------|----|-----------|----|----------|----|----|----|----|---------|
| | | | 事業経営改善合理化資金 | | | | | | 木材高度加工資金 | | 構造改善合理化資金 | | 林業経営改善資金 | | | | | |
| | | | 素材生産等促進資金 | | 新規需要創出資金 | | 素材転換促進資金 | | 間伐等促進資金 | | 件数 | 金額 | 件数 | 金額 | 件数 | 金額 | 件数 | 金額 |
| | | | 件数 | 金額 | 件数 | 金額 | 件数 | 金額 | 件数 | 金額 | | | | | | | | |
| 平成29 | 319,000 | 962,000 | 16 | 452,844 | 0 | 0 | 0 | 0 | 0 | 0 | 0 | 0 | 0 | 0 | 0 | 0 | 16 | 452,844 |
| 平成29 | 306,000 | 923,000 | 15 | 508,343 | 0 | 0 | 0 | 0 | 0 | 0 | 0 | 0 | 0 | 0 | 0 | 0 | 15 | 508,343 |
| 平成30 | 310,000 | 935,000 | 16 | 560,893 | 0 | 0 | 0 | 0 | 0 | 0 | 0 | 0 | 0 | 0 | 0 | 0 | 16 | 560,893 |
| 令和元 | 363,000 | 927,000 | 14 | 588,835 | 0 | 0 | 0 | 0 | 0 | 0 | 0 | 0 | 0 | 0 | 0 | 0 | 14 | 588,835 |
| 令和2 | 395,000 | 938,000 | 15 | 655,737 | 0 | 0 | 0 | 0 | 0 | 0 | 0 | 0 | 0 | 0 | 0 | 0 | 15 | 655,737 |

担当：団体指導課

【5-3】林業・木材産業改善資金貸付実績

| 年度 | 区分 | 県直貸 | | | 融資機関転貸 | | | 合計 |
|------|------|------------|---------------|-----|------------|----------------|-----------|-----------|
| | | 林業 への貸付 | 木材事業者 への貸付 | 計 | 林業 への貸付 | 木材事業者 への貸付 | 計 | |
| 平成28 | 件数 | 1件 | 1件 | 2件 | 1件 | 1件 | 2件 | 2件 |
| | 貸付金額 | 1千円 | 1千円 | 2千円 | 1千円 | 29,700千円 | 30,700千円 | 32,700千円 |
| | 貸付実績 | | | | | ハーベスタ 1台 | | |
| 29 | 件数 | 1件 | 1件 | 2件 | 1件 | 1件 | 2件 | 2件 |
| | 貸付金額 | 1千円 | 1千円 | 2千円 | 1千円 | 1千円 | 2千円 | 2千円 |
| | 貸付実績 | | | | | | | |
| 30 | 件数 | 1件 | 1件 | 2件 | 1件 | 1件 | 2件 | 2件 |
| | 貸付金額 | 1千円 | 1千円 | 2千円 | 1千円 | 313,200千円 | 314,200千円 | 316,200千円 |
| | 貸付実績 | | | | | パークベレット製造設備 1式 | | |
| 令和元 | 件数 | 1件 | 1件 | 2件 | 1件 | 1件 | 2件 | 2件 |
| | 貸付金額 | 1千円 | 1千円 | 2千円 | 1千円 | 1千円 | 2千円 | 2千円 |
| | 貸付実績 | | | | | | | |
| 2 | 件数 | 1件 | 1件 | 2件 | 1件 | 1件 | 2件 | 2件 |
| | 貸付金額 | 1千円 | 1千円 | 2千円 | 1千円 | 1千円 | 2千円 | 2千円 |
| | 貸付実績 | | | | | | | |

注：融資機関転貸は、平成15年度から制度化されたものであること。

担当：団体指導課

【5-4】農林漁業信用基金による債務保証

| 年 度 | 出資実績(千円) | | 保証倍率 | 債務保証実績 | |
|-------|----------|---------|-------|--------|-----------|
| | 県 | 林業者等 | | 件数(件) | 金額(千円) |
| 平成 28 | 137,370 | 137,400 | 45.00 | 53 | 1,513,015 |
| 29 | 137,370 | 136,499 | 45.00 | 47 | 1,297,773 |
| 30 | 137,370 | 121,037 | 45.00 | 53 | 1,654,518 |
| 令和 元 | 137,370 | 114,526 | 45.00 | 50 | 1,553,528 |
| 2 | 137,370 | 108,566 | 45.00 | 33 | 1,030,213 |

担当: 団体指導課

6 その他

【6-1】緑化センター月別利用者数(令和3年度末)

(単位:人)

| 月 | 4 | 5 | 6 | 7 | 8 | 9 | 10 | 11 | 12 | 1 | 2 | 3 | 計 |
|----|-----|-----|-----|-----|----|-----|-----|-----|----|---|---|----|-------|
| 人数 | 152 | 162 | 202 | 135 | 94 | 158 | 410 | 222 | 47 | 0 | 0 | 62 | 1,644 |

※開所(昭和58.4.1)からの累計 211,620人

資料:特定非営利活動法人 緑の相談室

担当:森林整備課

【6-2】普及職員配置状況

(単位:人)

| 年度 | 林業普及指導員 | | | | | 合計 |
|-------|---------|----------|---|-----|----|----|
| | 本庁 | 林業技術センター | 計 | 普及区 | 計 | |
| 平成 27 | 0 | 3 | 3 | 36 | 36 | 39 |
| 28 | 0 | 3 | 3 | 36 | 36 | 39 |
| 29 | 0 | 3 | 3 | 36 | 36 | 39 |
| 30 | 0 | 3 | 3 | 36 | 36 | 39 |
| 令和 元 | 0 | 3 | 3 | 36 | 36 | 39 |
| 2 | 0 | 3 | 3 | 36 | 36 | 39 |

担当:林業技術センター

(付表)林業普及指導員の普及区別配置状況

(単位:人)

| 年度 普及区 | 平成 27 | 28 | 29 | 30 | 令和 元 | 2 |
|-----------|-------|----|----|----|------|----|
| 盛岡 | 4 | 4 | 4 | 4 | 4 | 4 |
| 県南 | 15 | 15 | 15 | 15 | 15 | 15 |
| 本局 | 4 | 4 | 4 | 4 | 4 | 4 |
| 花巻 | 4 | 4 | 4 | 4 | 4 | 4 |
| 遠野 | 3 | 3 | 3 | 3 | 3 | 3 |
| 一関 | 4 | 4 | 4 | 4 | 4 | 4 |
| 沿岸 | 11 | 11 | 11 | 11 | 11 | 11 |
| 本局 | 2 | 2 | 2 | 2 | 2 | 2 |
| 宮古 | 4 | 4 | 4 | 4 | 4 | 4 |
| 岩泉 | 2 | 2 | 2 | 2 | 2 | 2 |
| 大船渡 | 3 | 3 | 3 | 3 | 3 | 3 |
| 県北 | 6 | 6 | 6 | 6 | 6 | 6 |
| 本局 | 3 | 3 | 3 | 3 | 3 | 3 |
| 二戸 | 3 | 3 | 3 | 3 | 3 | 3 |
| 計 | 36 | 36 | 36 | 36 | 36 | 36 |

担当:林業技術センター

【6-3】普及指導職員研修実施状況(令和2年度)

(ア) 国等を行う中央研修

| 研 修 名 | 受 講 者 数 | 研 修 日 数 | 場 所 |
|----------------|---------|---------|------------------------|
| 1 一般研修 | 9人 | 2～3日 | 森林技術総合研修所 |
| 2 林業機械研修 | 3人 | — | 森林技術総合研修所 林業機械化センター |
| 3 普及指導職員シンポジウム | | | |
| (1) 全国 | 3人 | 2日 | 書面開催 |
| (2) 東北・北海道ブロック | 1人 | 1日 | 書面開催 |

(イ) 県が実施した研修

| 研 修 名 | 受 講 者 数 | 研 修 日 数 | 場 所 |
|------------------------|---------|---------|-------|
| 1 現地普及定着研修 森林保護技術ほか | 76人 | 1日 | 矢巾町ほか |
| 2 その他の研修 資質向上研修 | 13人 | 1日 | 矢巾町ほか |
| 3 全体研修 | 39人 | 5日 | 書面開催 |

担当：林業技術センター

【6-4】緑の少年団の推移

(単位: 団数: 団、団員数: 人)

| 区分 \ 年度 | 平成 28 | 29 | 30 | 令和 元 | 2 |
|---------|-------|-------|-------|-------|-------|
| 団 数 | 105 | 103 | 103 | 103 | 97 |
| 団 員 数 | 3,685 | 3,650 | 3,640 | 4,033 | 3,383 |

担当: 森林整備課

【6-5】林業研究グループ等の推移

(単位:グループ数:グループ、会員数:人)

| 区 分 | | 年 度 | | | | | |
|----------|-------|-------|-----|-----|------|-----|-----|
| | | 平成 28 | 29 | 30 | 令和 元 | 2 | |
| 林業研究グループ | グループ数 | 19 | 17 | 16 | 16 | 16 | |
| | 会員数 | 男 | 281 | 247 | 247 | 247 | 221 |
| | | 女 | 57 | 49 | 43 | 43 | 37 |
| | | 計 | 338 | 296 | 290 | 290 | 258 |

注:平成24年度以降は岩手県林業研究グループ連絡協議会会員のみ記載

担当:林業技術センター

【6-6】研究課題（令和2年度実施）

事業名、研究課題名（予算区分）

- 1 優良品種開発促進事業（県単）
 - (1) マツノザイセンチュウ抵抗性品種の開発
 - (2) スギ花粉等多様な形質の家系評価と検定技術の開発

- 2 広葉樹材乾燥技術開発事業（県単）
 - (1) 広葉樹資源の高付加価値化に向けた技術開発

- 3 防潮林再生緊急調査事業（県単）
 - (1) 防潮林再生緊急調査事業

- 4 林業普及指導事業（林業普及情報活動システム化）
 - (1) 広葉樹被害の実態把握と防除技術の開発
 - (2) 効率的なウルシ実生苗木の安定生産技術の開発

- 5 試験研究（県単）
 - (1) 原木シイタケ安全安心栽培技術の開発
 - (2) 原木シイタケの高収益栽培技術の開発
 - (3) カラマツ優良種苗の安定生産に向けた技術体系化
 - (4) 簡易感染診断技術を活用したマツタケ林地導入技術の開発
 - (5) アミガサタケ菌糸培養技術の開発
 - (6) 天然更新を活用した針葉樹伐採跡地における森林更新技術の開発
 - (7) 針葉樹大径材の利用拡大を目指した板・挽き割の効率的な生産技術の開発

担当：林業技術センター