

全体位置図

平内地区

八木地区

小子内地区

諏訪下地区①、諏訪下地区②

広内地区

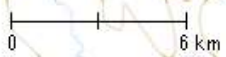
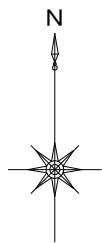
野田地区

米田地区

野田玉川地区

宇留部地区

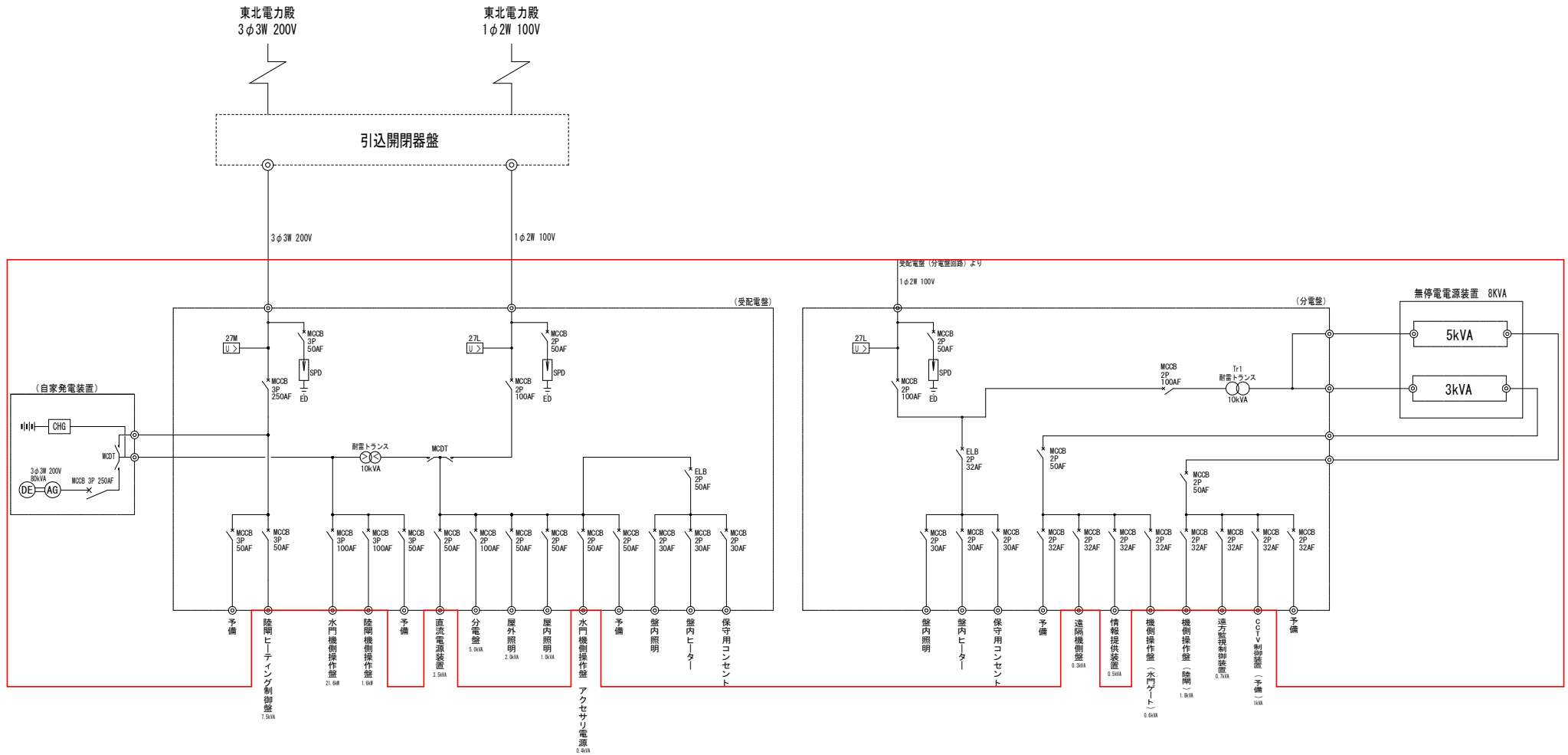
太田名部地区



岩手県 県土整備部	
県北土木管内	
01	全体位置図
県北広域圏農林土木部管内水門、地開電気設備保守点検業務委託	
縮尺	-

国土地理院

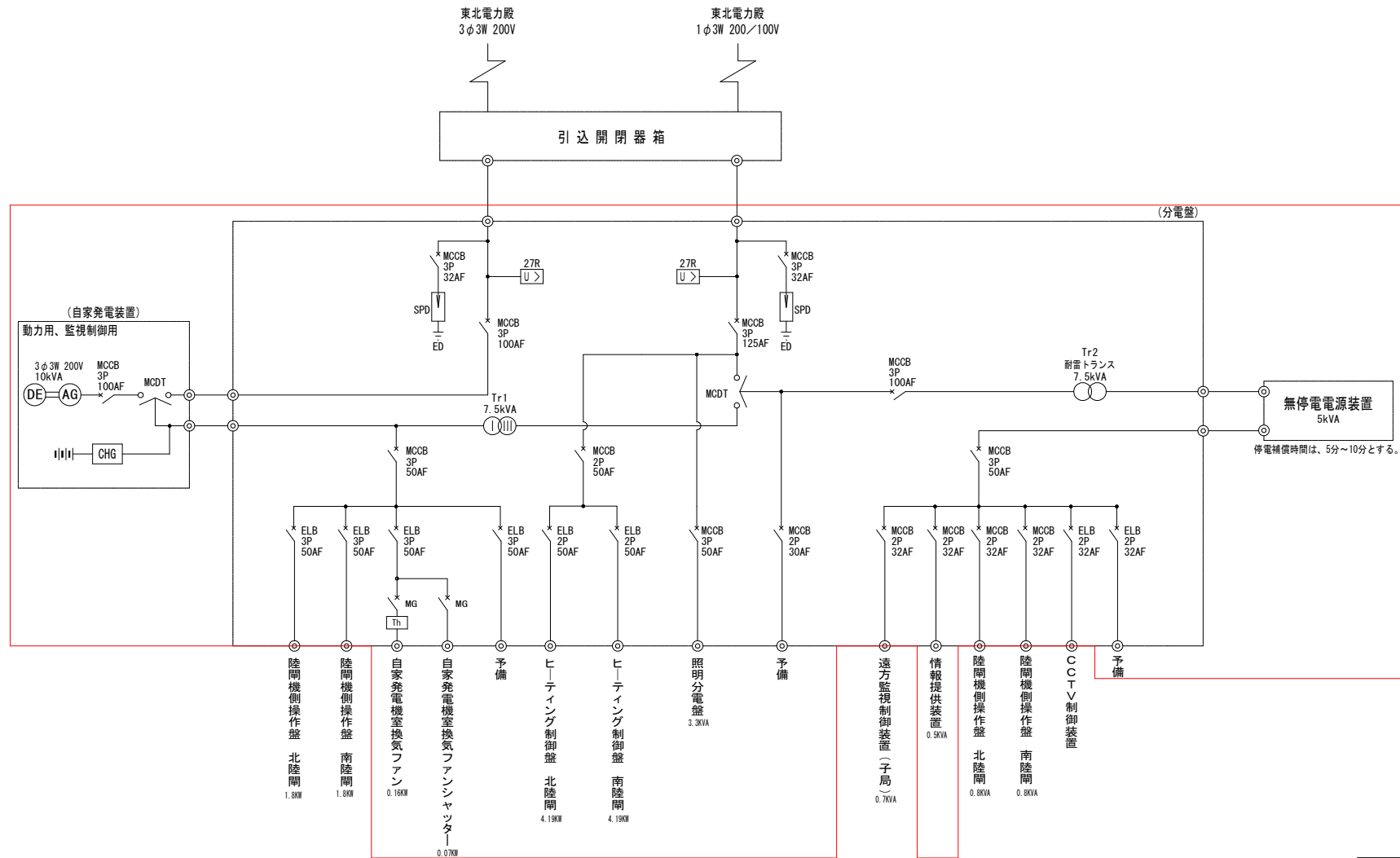
平内地区 単線結線図



点検範囲

岩手県 県土整備部	
県北土木管内	
02	平内地区 単線結線図
県北広域振興局土木部管内水門・陸内電気設備保守点検業務委託	
縮	尺
	—

八木地区 単線結線図

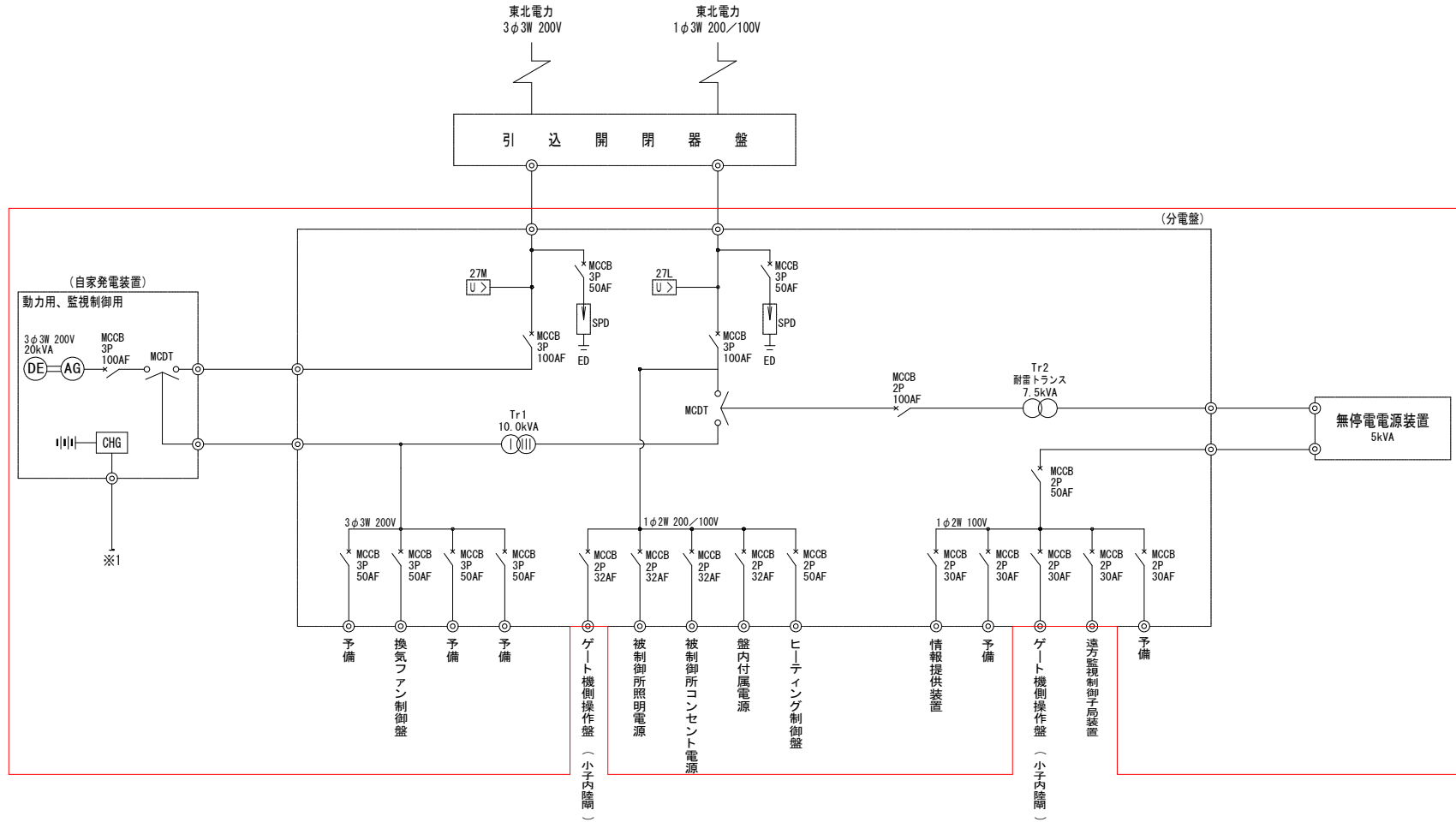


停電補償時間は、5分~10分とする。

点検範囲

岩手県 県土整備部	
県北土木管内	
03	八木地区 単線結線図
県北広域振興局土木部管内水門・陸側電気設備保守点検業務委託	
縮	尺
	—

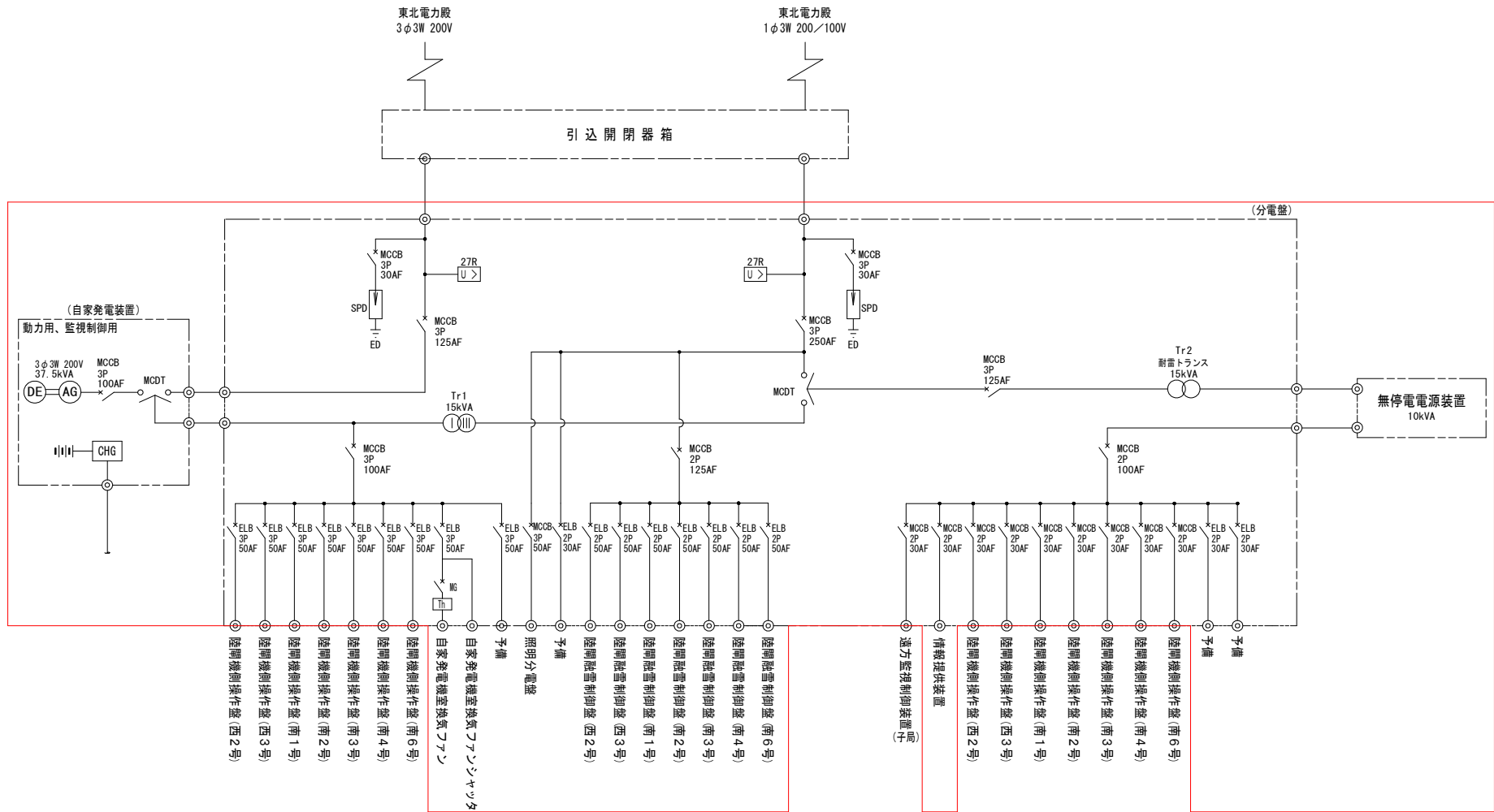
小子内地区 単線結線図



点検範囲

岩手県 県土整備部	
県北土木管内	
04	小子内地区 単線結線図
県北広域振興局土木部管内水門・陸間電気設備保守点検業務委託	
縮	尺
	—

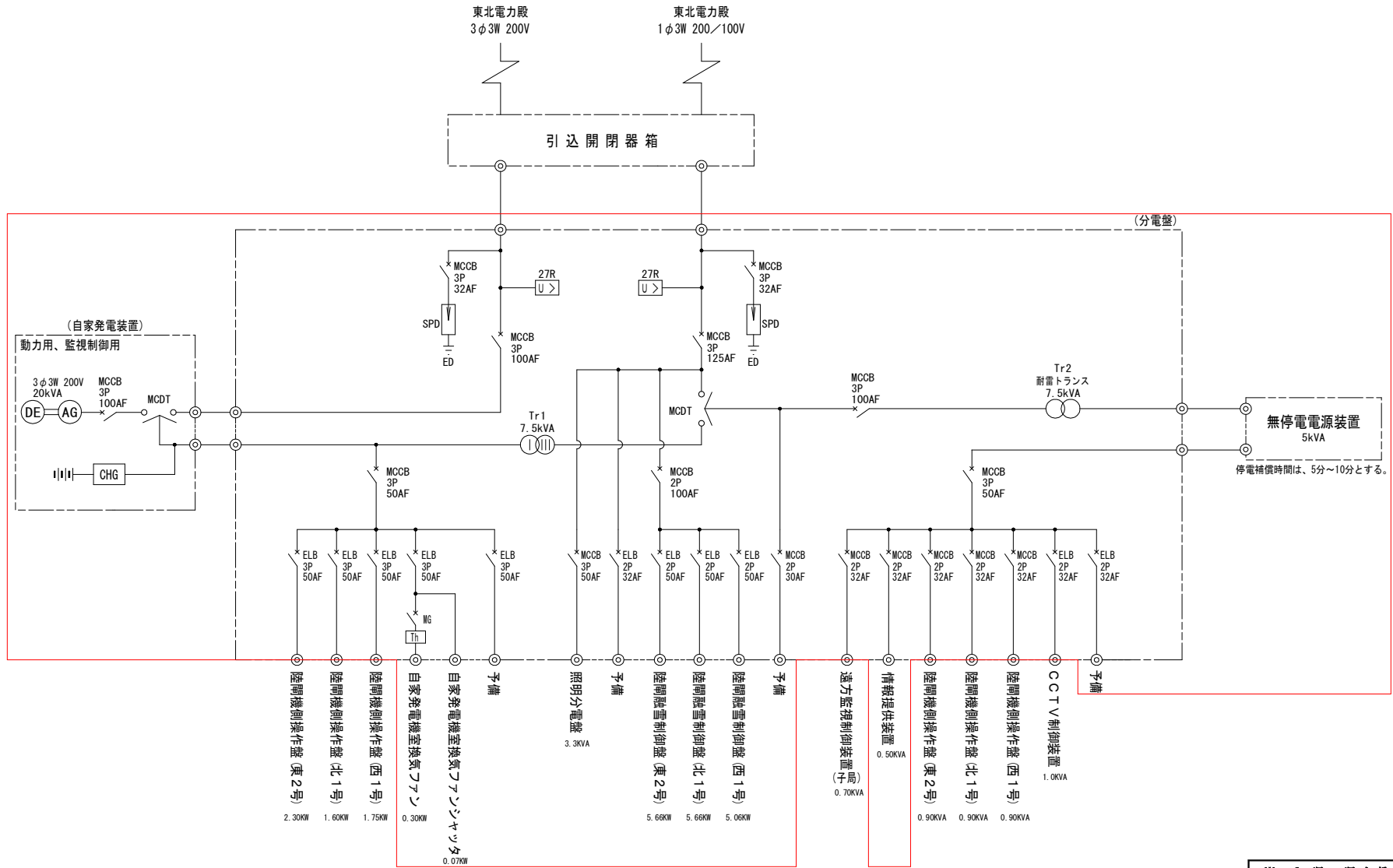
諏訪下地区① 単線結線図



点検範囲

岩手県 県土整備部	
県北土木管内	
05	諏訪下地区① 単線結線図
県北広域圏興局土木部管内水門・陸揚電気設備保守点検業務委託	
縮	尺
	—

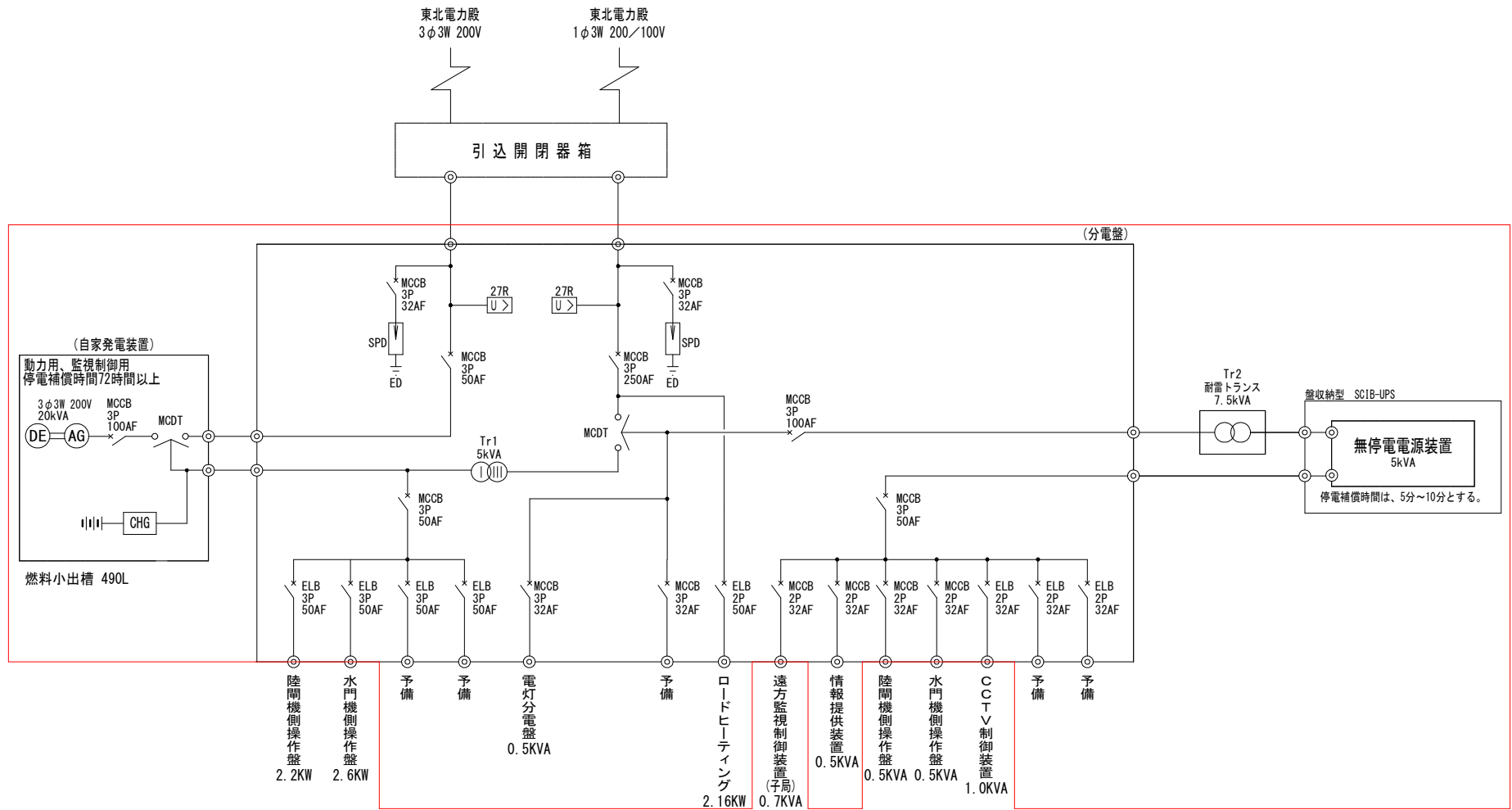
諏訪下地区② 単線結線図



点検範囲

岩手県 県土整備部	
県北土木管内	
06	諏訪下地区② 単線結線図
県北広域圏興局土木部管内水門・陸間電気設備保守点検業務委託	
縮	尺
	—

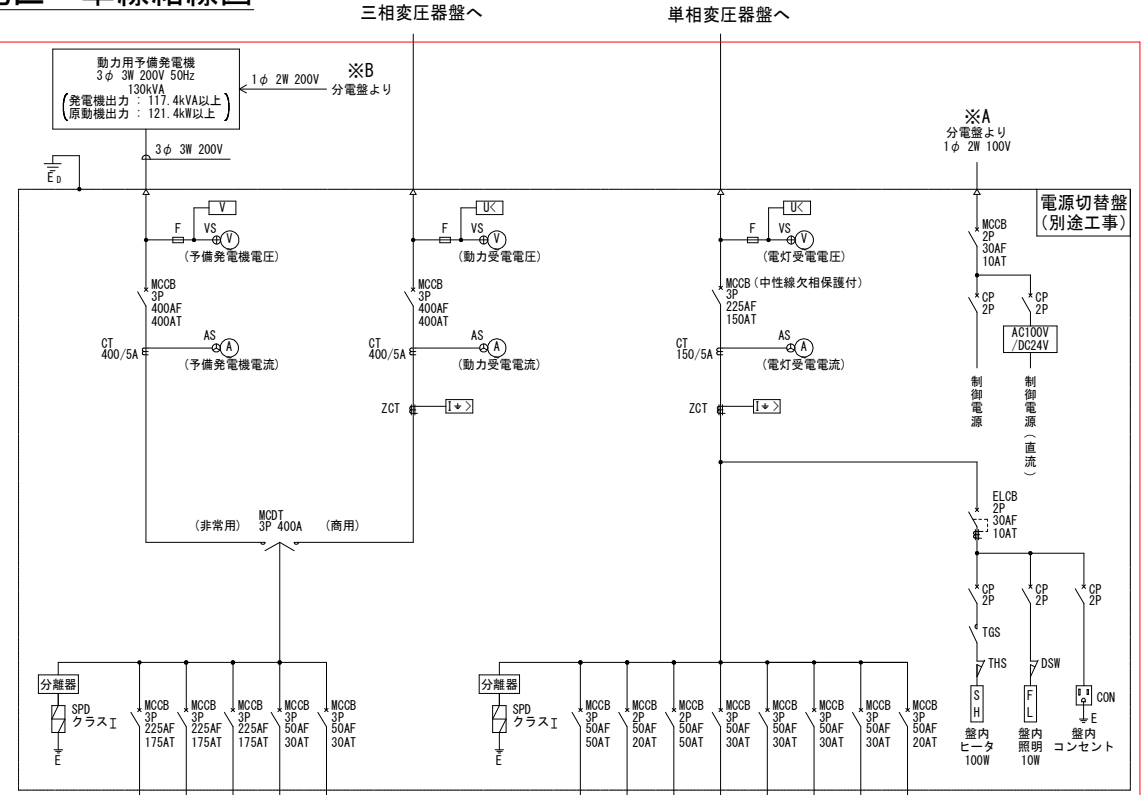
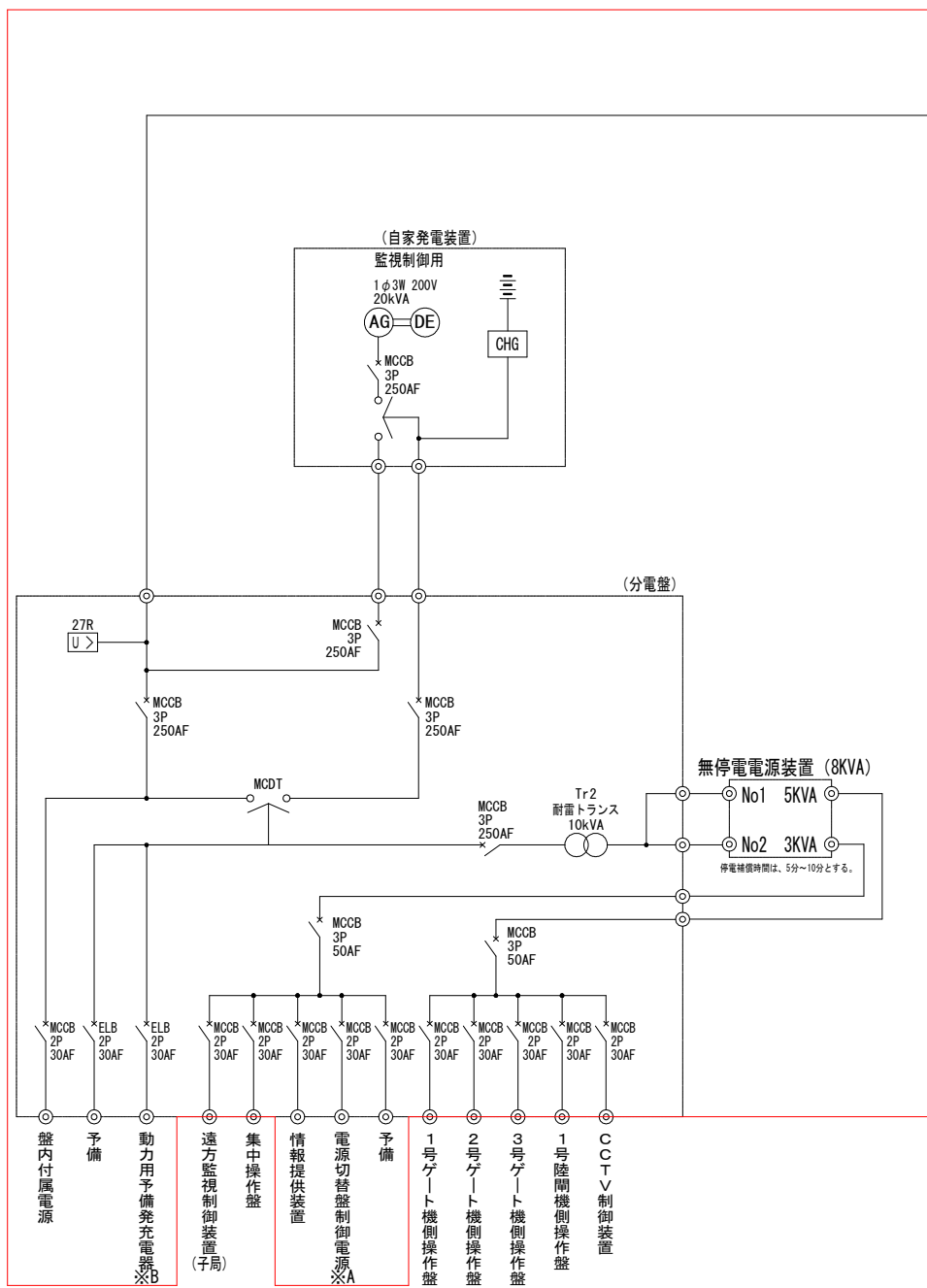
広内地区 単線結線図



点検範囲

岩手県 県土整備部	
県北土木管内	
07	広内地区 単線結線図
県北広域振興局土木部管内水門・陸閘電気設備保守点検業務委託	
縮	尺
	—

野田地区 単線結線図



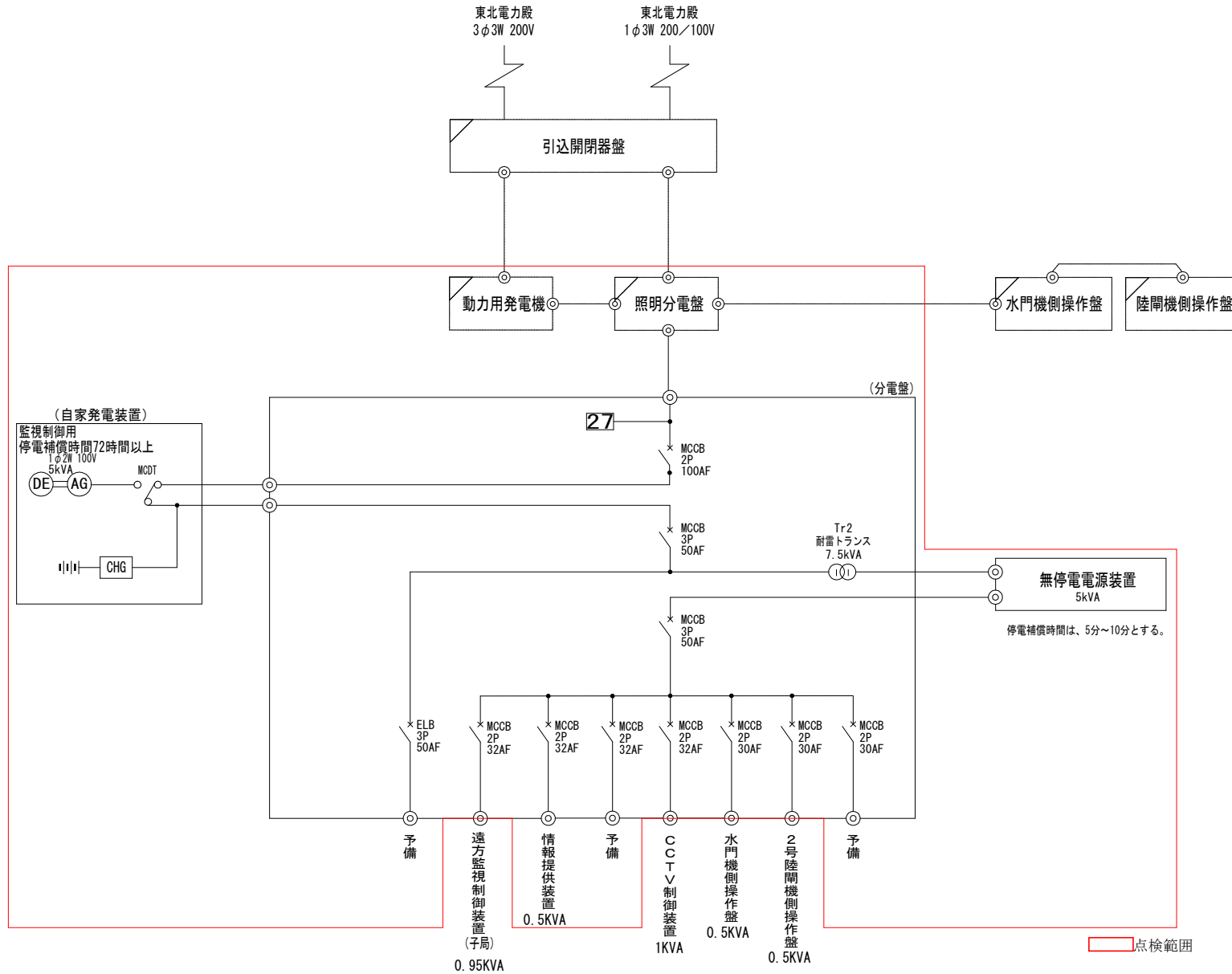
MCCB No.	1	2	3	4	5
負荷名称	1号水門機側操作盤	2号水門機側操作盤	3号水門機側操作盤	1号陸側機側操作盤	予備
負荷容量 (kW)	23.9	23.9	23.9	1.7	

MCCB No.	1	2	3	4	5	6	7	8
負荷名称	分電盤	動力用予備発電機ヒータ電源	1号陸側融雪ヒータ電源	電灯分電盤P-1	電灯分電盤P-2	電灯分電盤P-3	電灯分電盤P-4	予備
負荷容量 (kVA)	8.5	2.0 (200V)	6.38 (200V)	2.1 (200-100V)	2.2 (200-100V)	2.2 (200-100V)	1.9 (200-100V)	

点検範囲

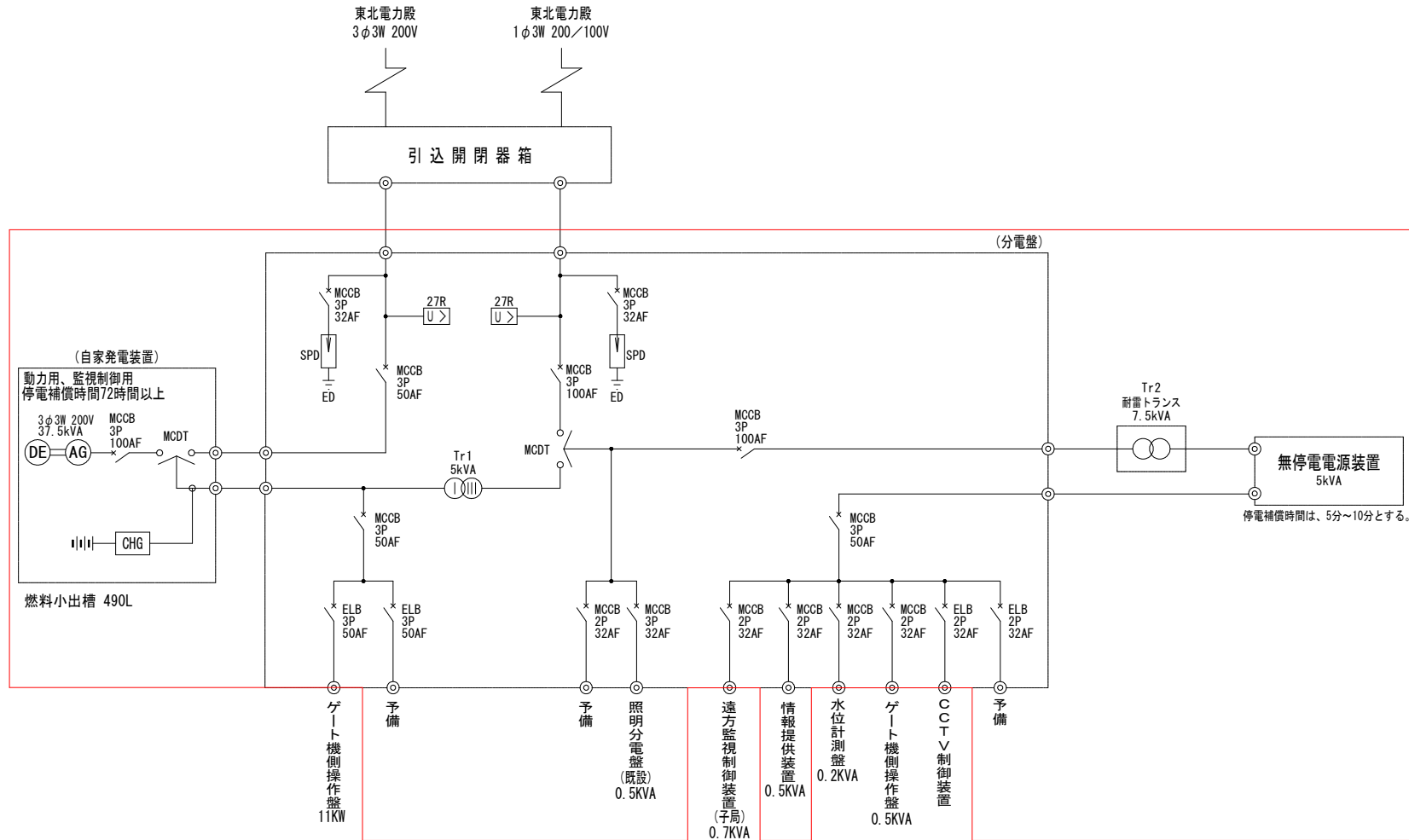
岩手県 県土整備部	
県北土木管内	
08	野田地区 単線結線図
県北広域振興局土木部管内水門・陸側電圧設備保守点検業務委託	
縮	尺
	-

米田地区 単線結線図



岩手県 県土整備部	
県北土木管内	
09	米田地区 単線結線図
県北広域振興局土木部管内水門・陸側電気設備保守点検業務委託	
縮	尺
	—

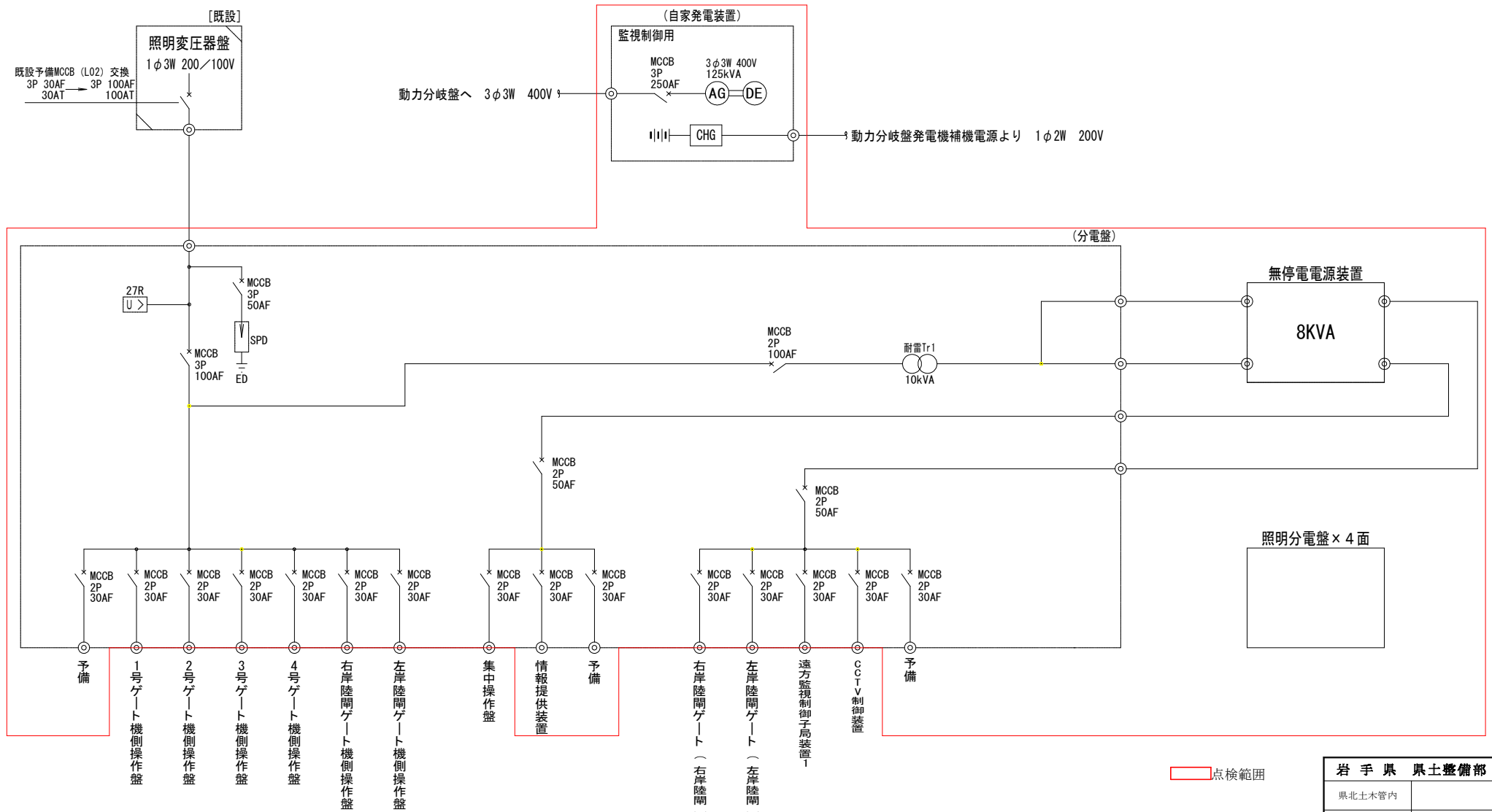
野田玉川地区 単線結線図



点検範囲

岩手県 県土整備部	
県北土木管内	
10	野田玉川地区 単線結線図
県北広域振興局土木部管内水門・陸揚電気設備保守点検業務委託	
縮	尺
	—

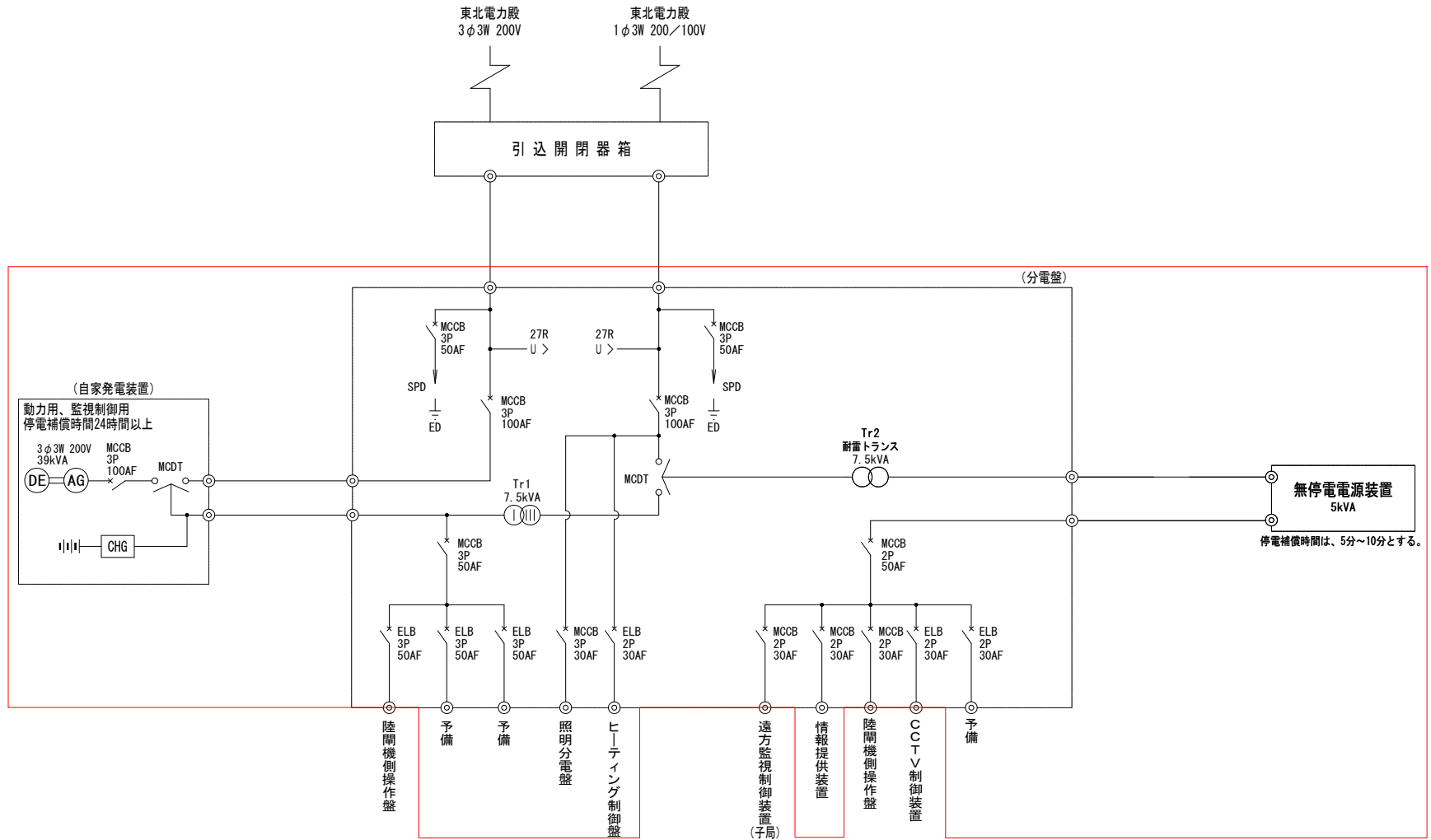
宇留部地区 単線結線図



点検範囲

岩手県 県土整備部	
県北土木管内	
11	宇留部地区 単線結線図
県北広域振興局土木部管内水門・陸間電圧設備保守点検業務委託	
縮	尺
	—

太田名部地区 単線結線図



点検範囲

岩手県 県土整備部	
県北土木管内	
12	太田名部地区 単線結線図
県北広域振興局土木部管内水門・陸機電気設備保守点検業務委託	
縮	尺
	—