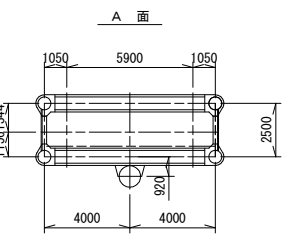
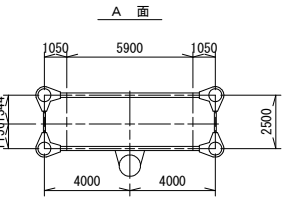
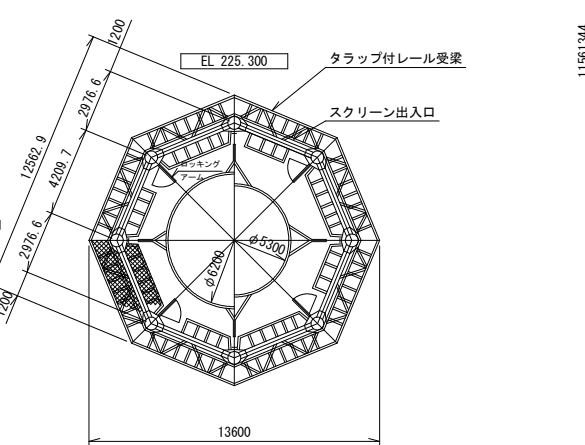
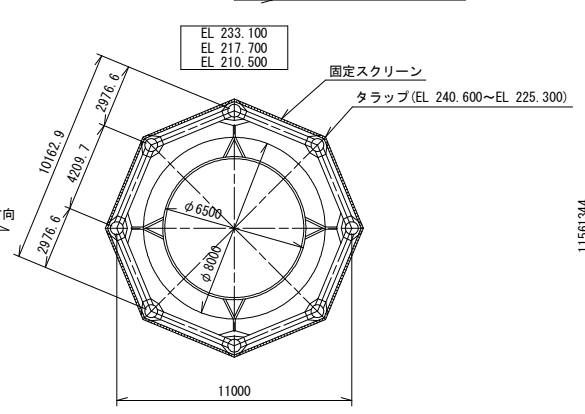
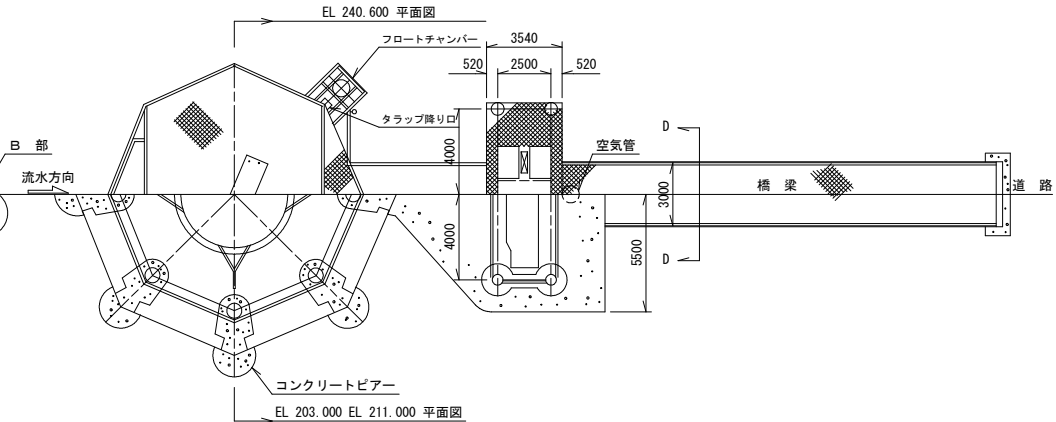
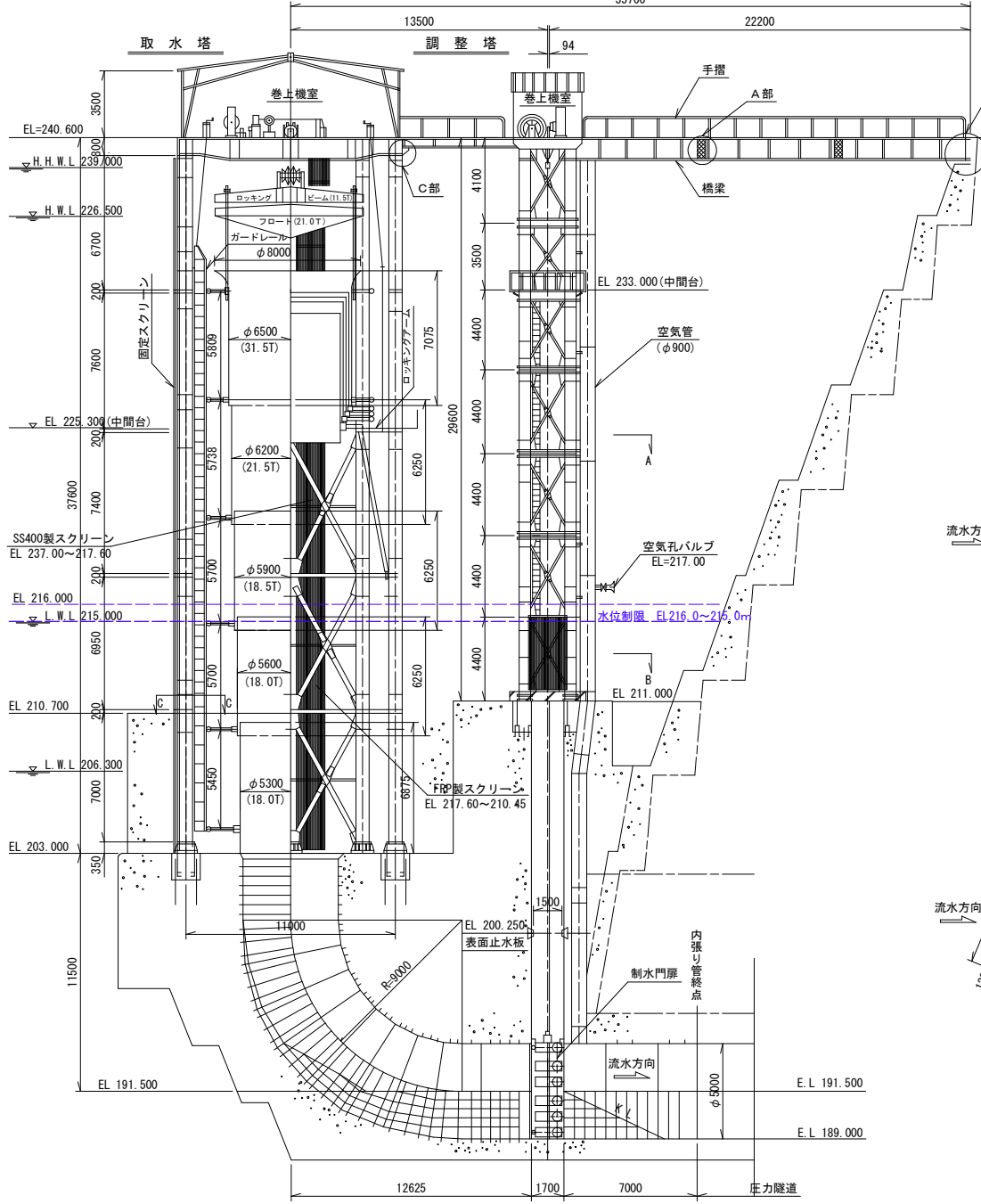


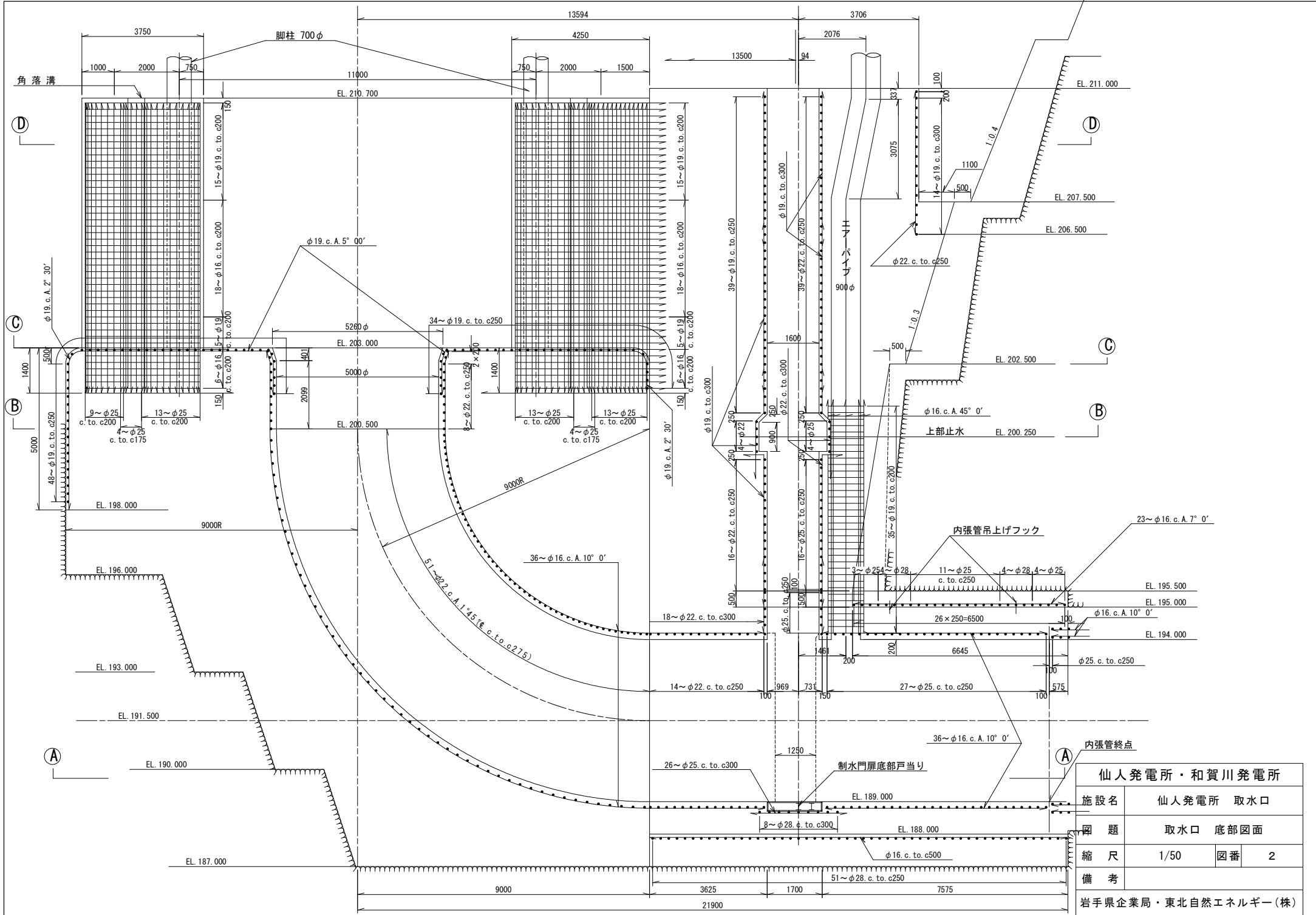
シリンダー巻上機仕様	
巻上機型式	電動兼手動単胴ワイヤーロープ巻取式
荷重	146T800
速度	0.5 m/min
揚程	21.5 m
操作方式	直接操作 及 自動水面追従式
モーター	40KW 200V 50~600R. P.M
鋼索	JISG3525 6号 56φ (37×6) メッキ

制水門扉巻上機仕様	
巻上機型式	電動兼手動2胴鋼索巻取式
荷重	56T
速度	0.5 m/min
最大揚程	44.505
操作方式	現場操作 ロッキング装置付
モーター	20KW 200V 50~6P 1000R. P.M
鋼索	JISG3525 6号 34φ (37×6) メッキ



仙人発電所・和賀川発電所	
施設名	仙人発電所 取水口
図題	取水口設備一般図
縮尺	1/125 図番 1
備考	
岩手県企業局・東北自然エネルギー(株)	

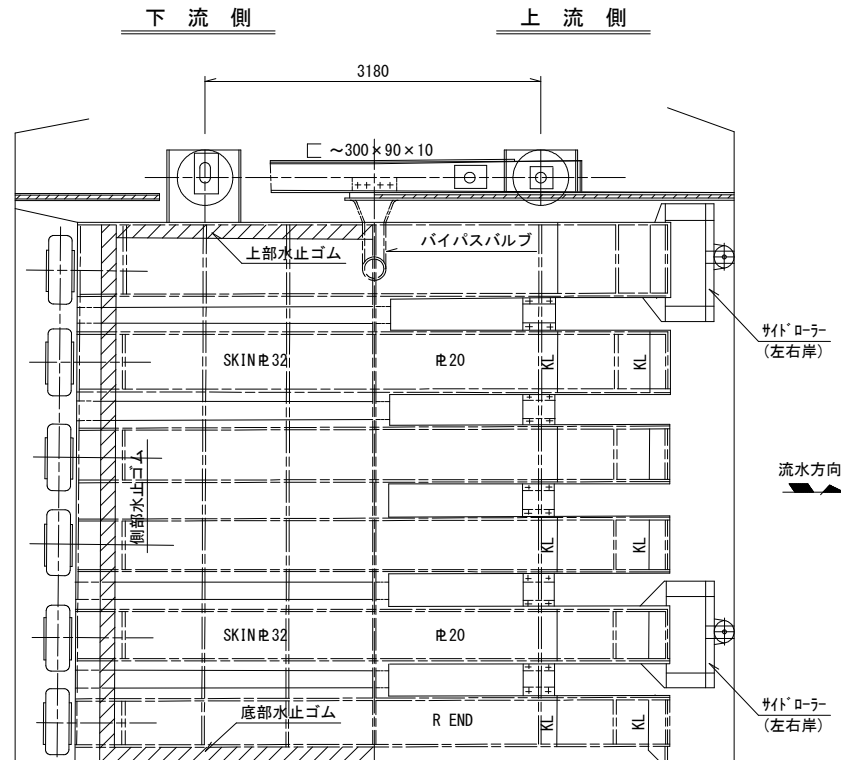
※A3サイズ(297mm×420mm)出力時の縮尺は表記の1/2とする。



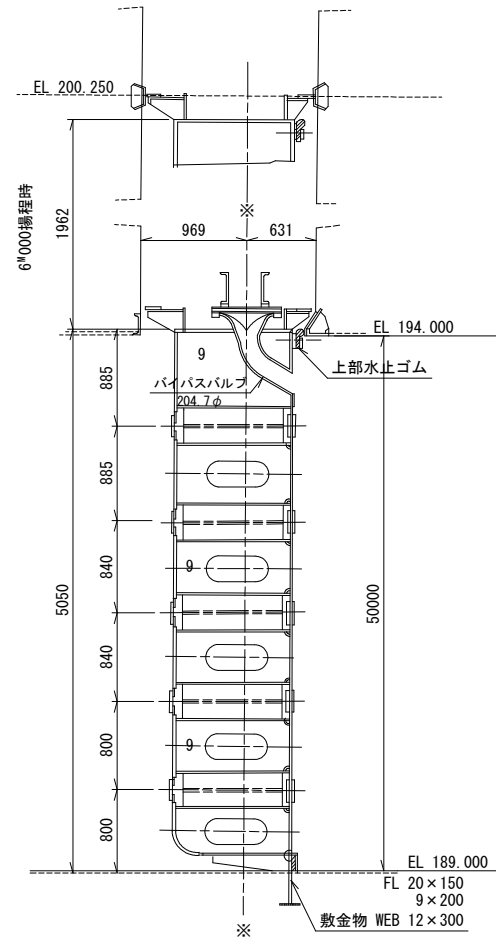
仙人発電所・和賀川発電所	
施設名	仙人発電所 取水口
図題	取水口 底部図面
縮尺	1/50 図番 2
備考	
岩手県企業局・東北自然エネルギー(株)	

※A3サイズ(297mm×420mm)出力時の縮尺は表記の1/2とする。

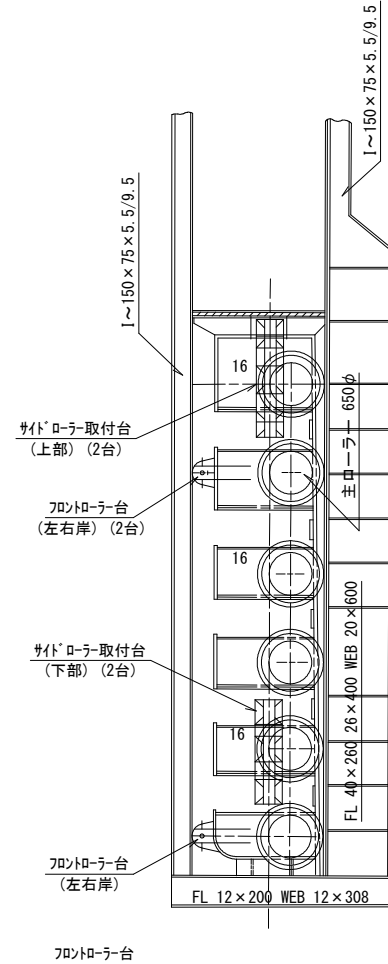
正面図



中央部断面

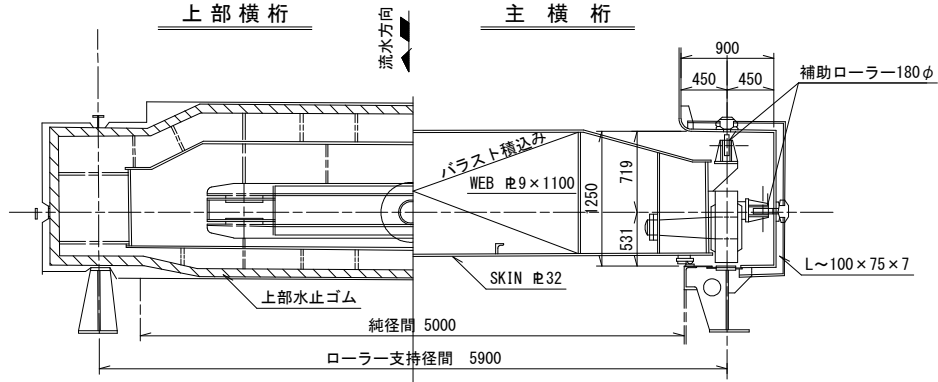


側面図



上部横桁

主横桁

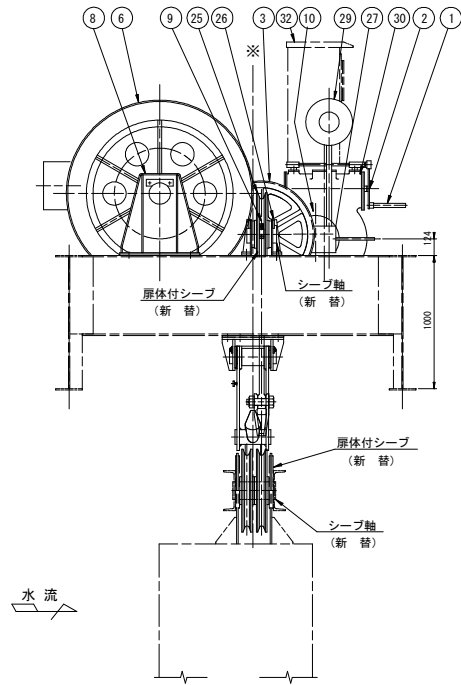
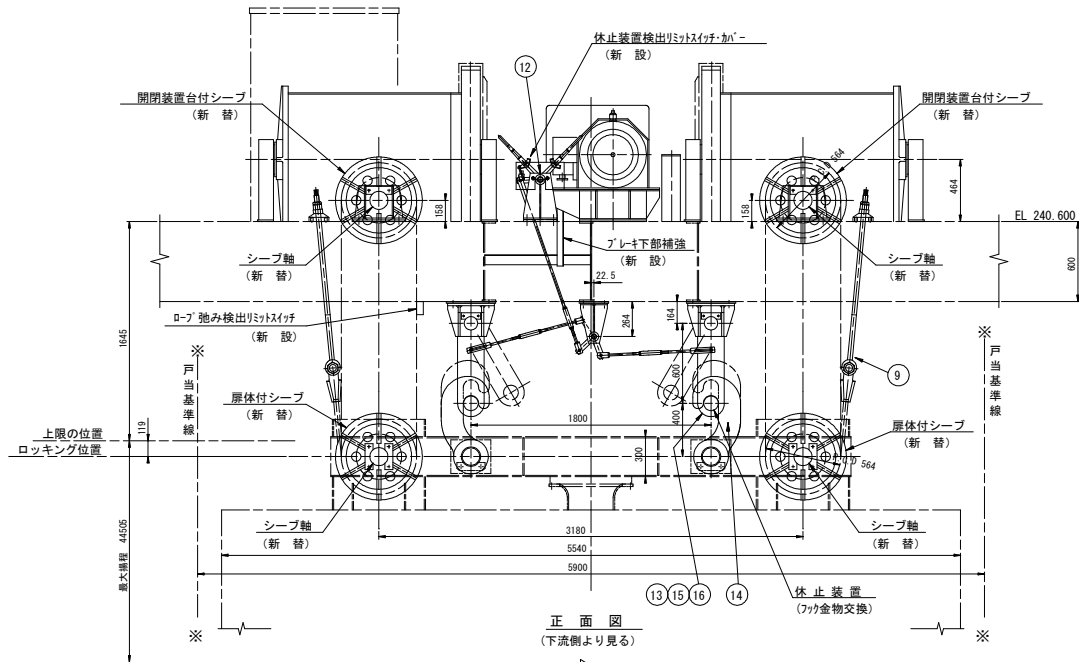


門扉設計要目	
型式	鋼製ローラーゲート
門扉寸法	(幅)5000×(高)5000
門数	1門
設計水深	47.500
最大許容応力	1150 kg/m ²
水止様式	後面四方水密
巻揚様式	両端巻揚方式
揚程	常時6.00 最大44.505
巻揚速度	0.5 M/min

仙人発電所・和賀川発電所		
施設名	仙人発電所 取水口	
図題	取水口制水門扉一般図	
縮尺	1/25	図番 3
備考		

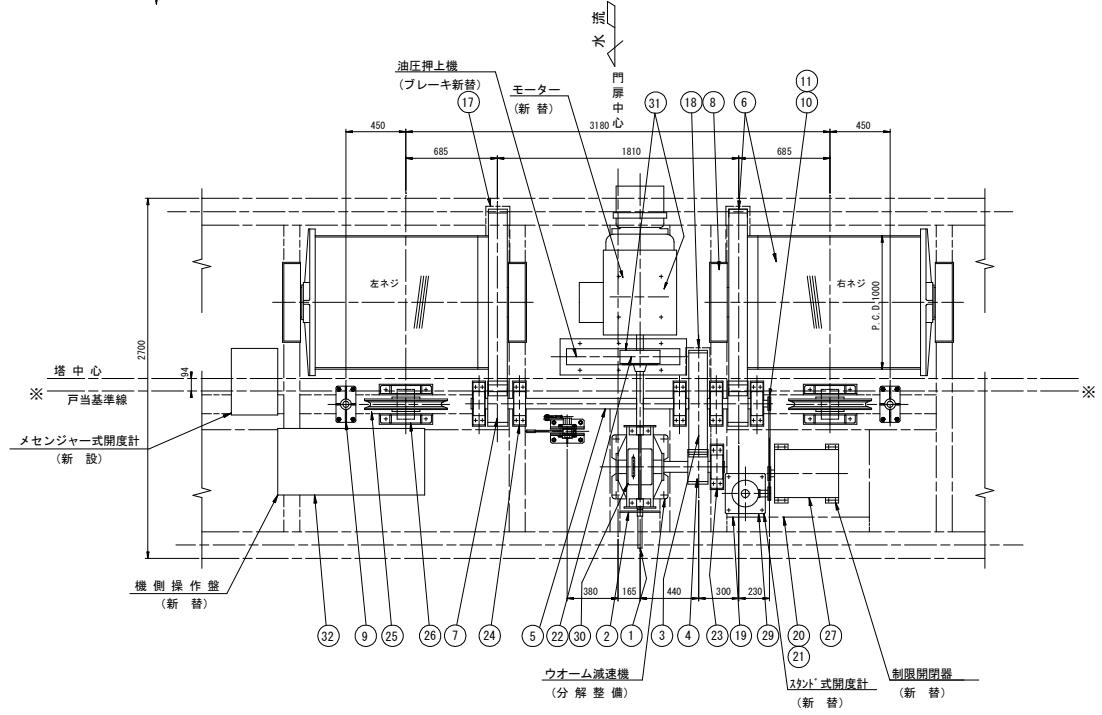
岩手県企業局・東北自然エネルギー(株)

※A3サイズ(297mm×420mm)出力時の縮尺は表記の1/2とする。



巻上機仕様	
巻上機型式	電動兼手動二用 鋼索巻取式 ロック付
巻上荷重	5.6T
巻上速度	0.5m/min
最大揚程	4.505m
操作方法	現場操作
電動機	20kw 200V 50Hz 6P 1000rpm
鋼索	JIS G 3525-6号 φX34 (37×6) メッキ
数量	1 門

製作詳細図		
符号	図面名称	部品名称
	全体組立	
1	手動装置	手動ハンドル
2	手動装置	手動歯車
3	第二段歯車及主軸	大歯車
4	第二段歯車及主軸	小歯車
5	第二段歯車及主軸	主軸
6	巻胴及巻胴歯車	巻胴及歯車
7	巻胴及巻胴歯車	小歯車
8	巻胴板軸受	
9	鋼索及配重	鋼索調整装置
10	制限閉鎖装置	大鎖車
11	制限閉鎖装置	小鎖車
12	門扉ロック装置	軸受
13	門扉ロック装置	軸受
14	門扉ロック装置	フック
15	門扉ロック装置	ターンバックル
16	門扉ロック装置	フック金物
17	機械覆	巻胴歯車覆
18	機械覆	第二段歯車覆
19	機械覆	鎖車覆
20	機械台関係図	上面
21	機械台関係図	下面
22	φX55 フレキシブル接手	
23	φX80 軸受	
24	φX100 軸受	
25	φX34 鋼索車	
26	φX135 板軸受	
27	ディスク式制限閉鎖器	
28	欠番	
29	スタンド式開度計	
30	M13ウォーム減速機	
31	モーター及ブレーキ	
32	機械操作盤	



仙人発電所・和賀川発電所	
施設名	仙人発電所 取水口
図題	取水口制水門扉20KW 巻上機全体組立
縮尺	1/20 図番 4
備考	

岩手県企業局・東北自然エネルギー(株)
※A3サイズ(297mm×420mm)出力時の縮尺は表記の1/2とする。