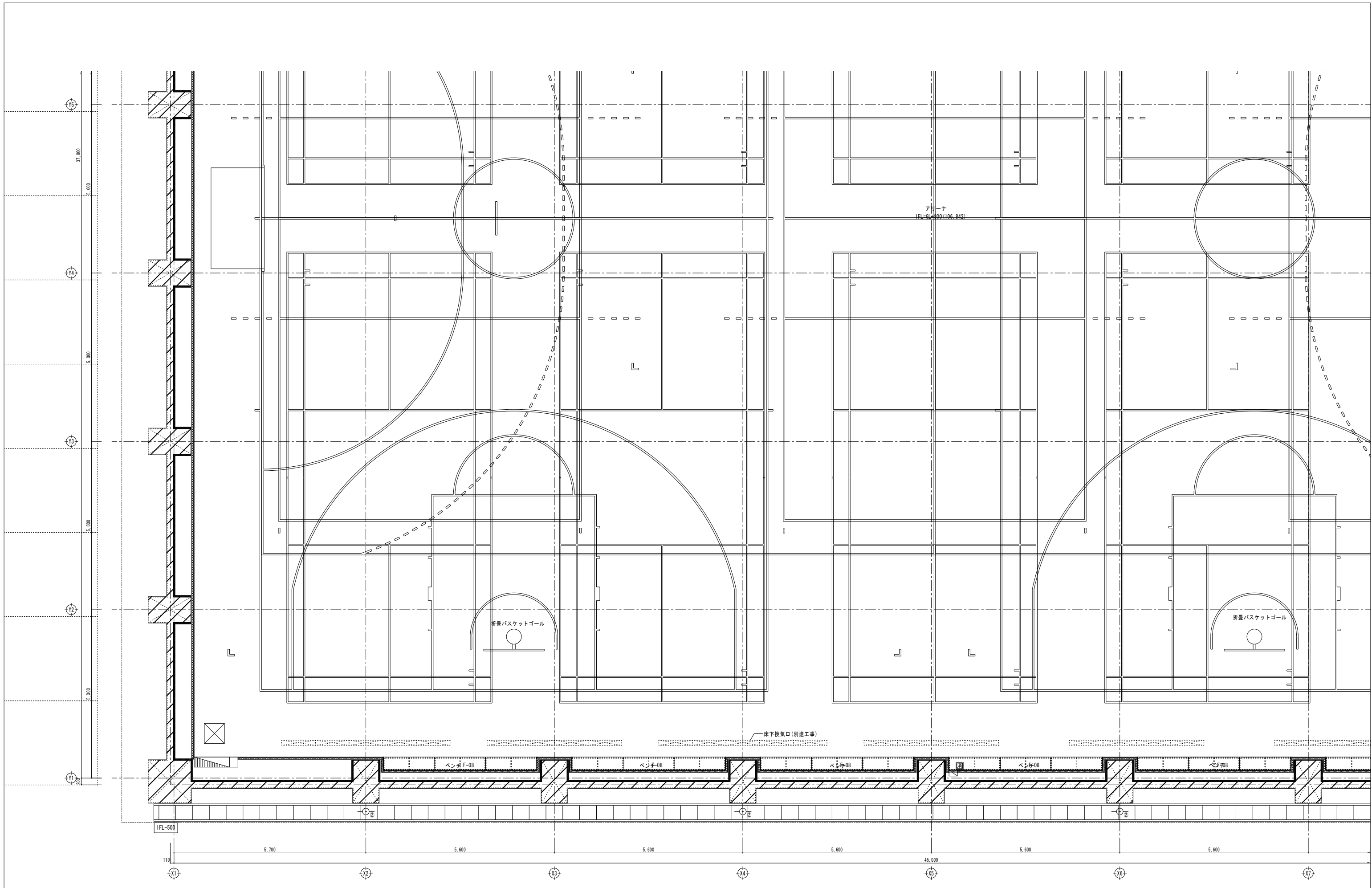
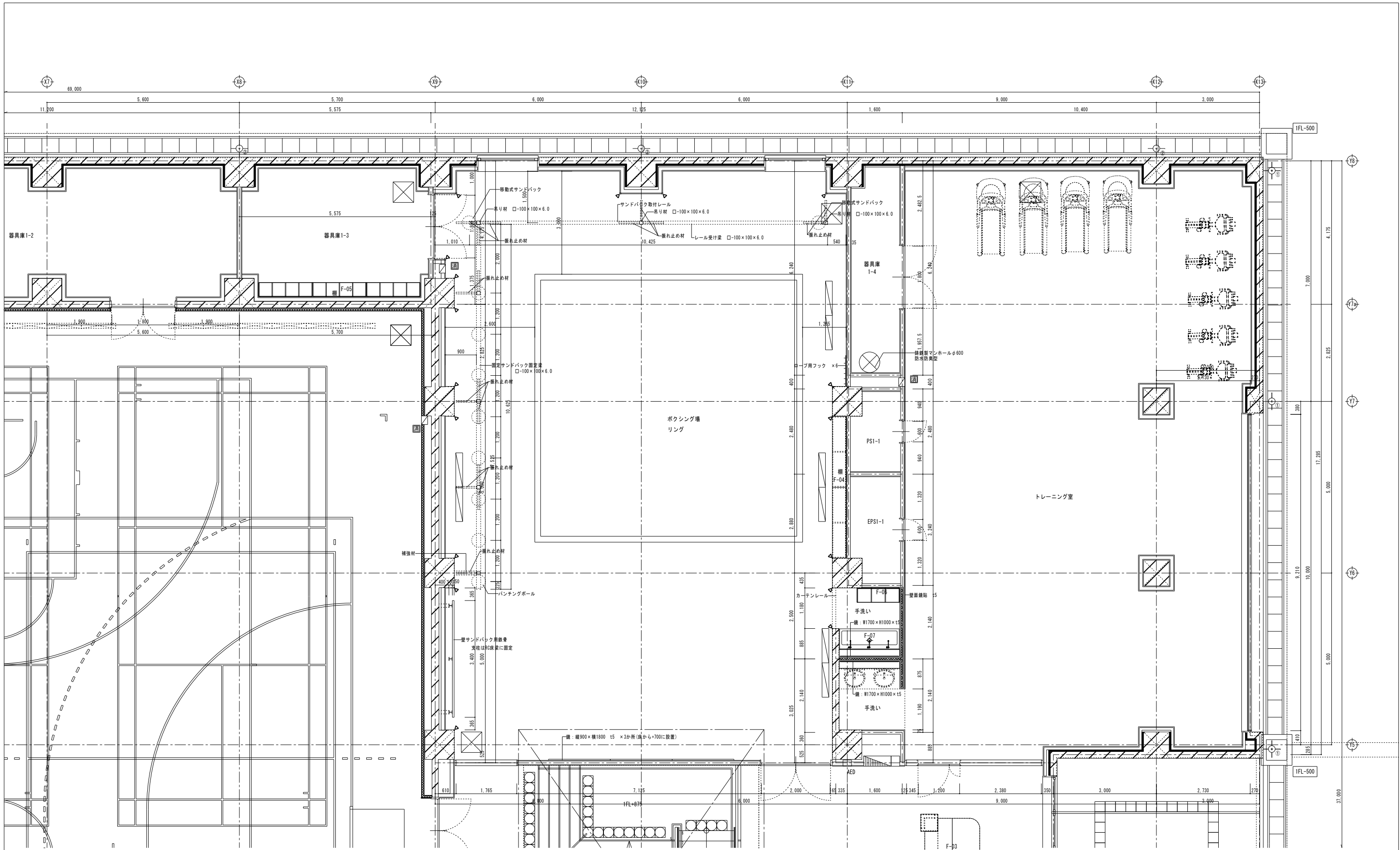


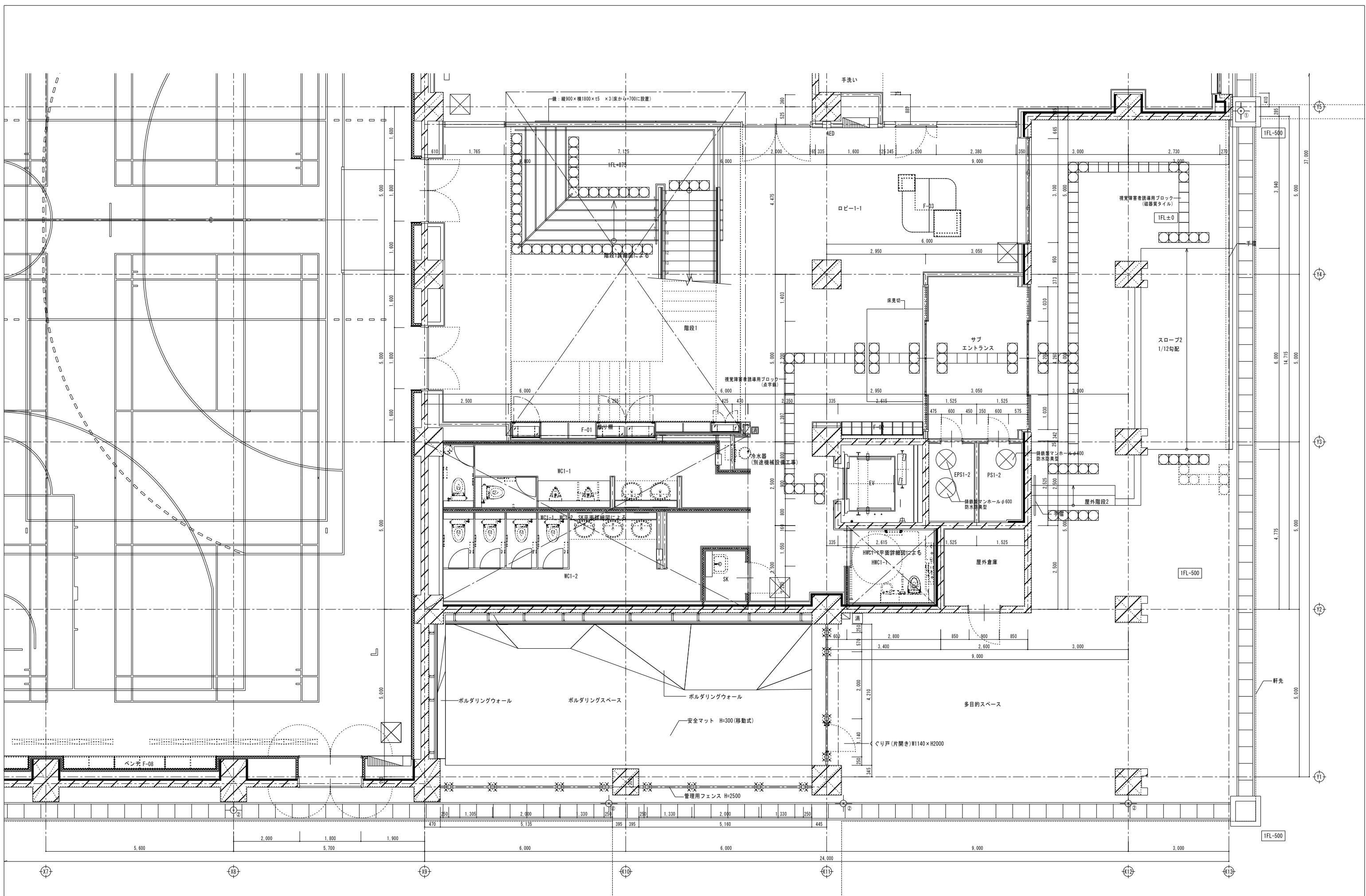
凡例	⊠	床点検口 □-600×600	□	タラップ(背カゴ付)	■	屋内消火栓(消火器併設型) ※別途機械設備工事	 Key Plan	工事名称 岩手県立盛岡地区統合新設校体育館新築(建築)工事	種別 A-039
	⊗	マンホール(縁鉄型 防水防臭型) φ600	①	種1: アルミタ子種 125□ バンドレスタイプ 角型	■	消火器ボックス(埋込型) ユニオンUPB-1F-3026-PBH同等 (1F:6ヶ所, 2F:2ヶ所)			
	—	床下換気口 □-1,000×200	②	種2: アルミタ子種 100φ バンドレスタイプ 丸型	■	消火器ボックス(壁掛け型) ユニオンUPB-6A-3003H-ARD同等 (2F:2ヶ所)	通し番号		
	⋯	床下換気口 □-1,000×150(別途機械設備工事)	③	種3: アルミタ子種 75□ バンドレスタイプ 角型	■	消火器ボックス(壁外型) ユニオンUPB-3S-826-HLN同等 (1F:2ヶ所, RF:1ヶ所)			
	■	視覚障害者誘導用ブロック	◆RD	ルーフトレイン (観引き用) SUS製ドレインカバー付					
	△	コーナード	□RD	ルーフトレイン (観引き用)					



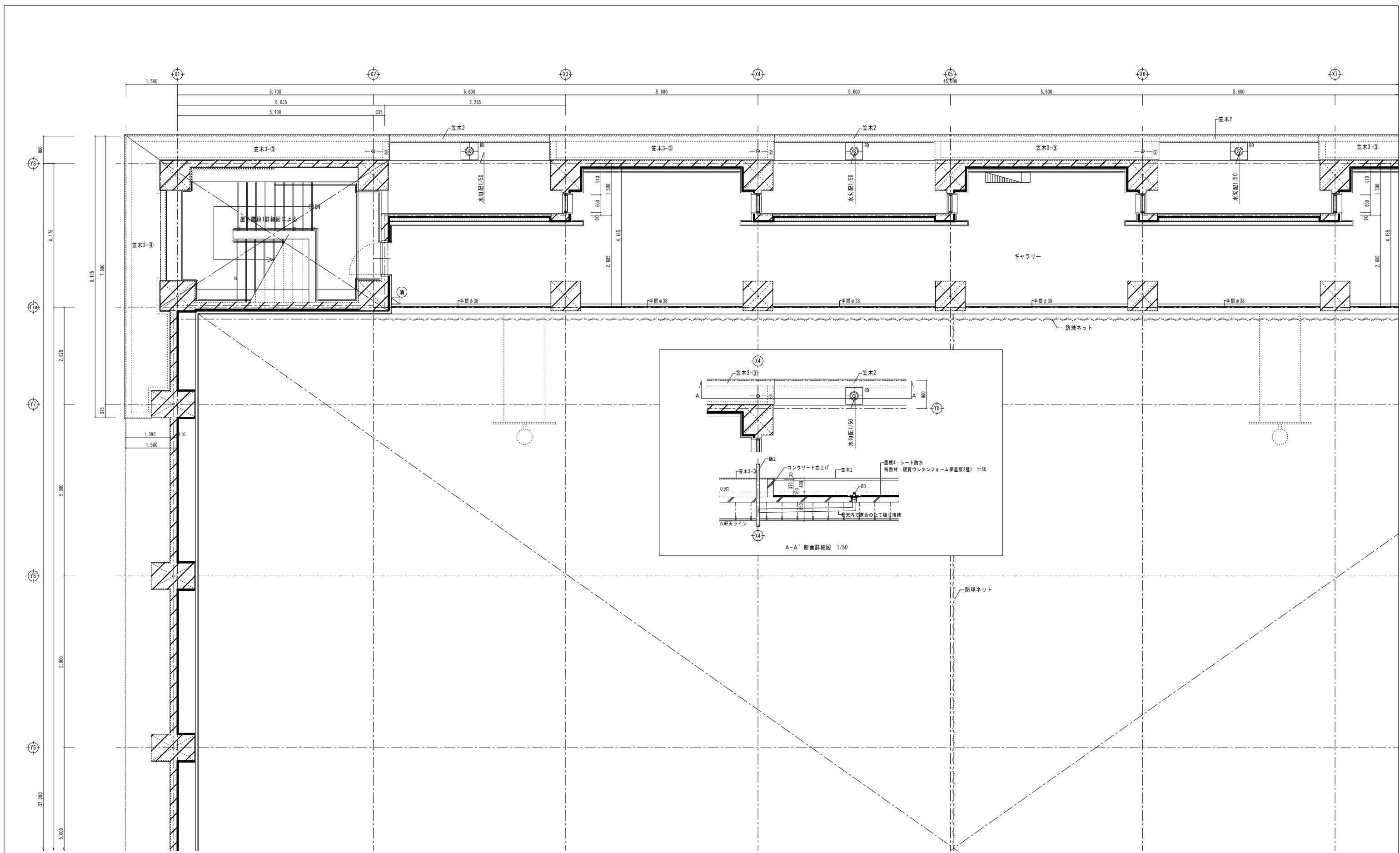
凡例	☒	床点検口 □-600×600	☐	タラップ(背カゴ付)	☐	屋内消火栓(消火器併設型) ※別途機械設備工事	 KeyPlan	工事名称	岩手県立盛岡地区統合新設校体育館新築(建築)工事		種別	A-040
	⊗	マンホール(縁鉄型 防水防臭型) φ600	➡①	種1: アルミタチ組 125□ バンドレスタイプ 角型	☑	消火器ボックス(埋込型) ユニオンIFB-1F-3026-P8H同等 (1F:6ヶ所, 2F:2ヶ所)		図面名	1階 平面詳細図(2)		通し番号	
	—	床下換気口 □-1,000×200	➡②	種2: アルミタチ組 100φ バンドレスタイプ 丸型	☑	消火器ボックス(壁掛け型) ユニオンIFB-6A-3003H-ARD同等 (2F:2ヶ所)	作成日	2024.03		縮尺	1/50 (A1) 1/100 (A3)	
	⋯	床下換気口 □-1,000×150(別途機械設備工事)	➡③	種3: アルミタチ組 75□ バンドレスタイプ 角型	☑	消火器ボックス(壁外型) ユニオンIFB-3S-826-HLN同等 (1F:2ヶ所, RF:1ヶ所)						
	☐	視覚障害者誘導用ブロック	➡RD	ルーフトレイン (壁引き用) SUS製ドレインカバー付								
	△	コーナークガード	☐RD	ルーフトレイン (壁引き用)								



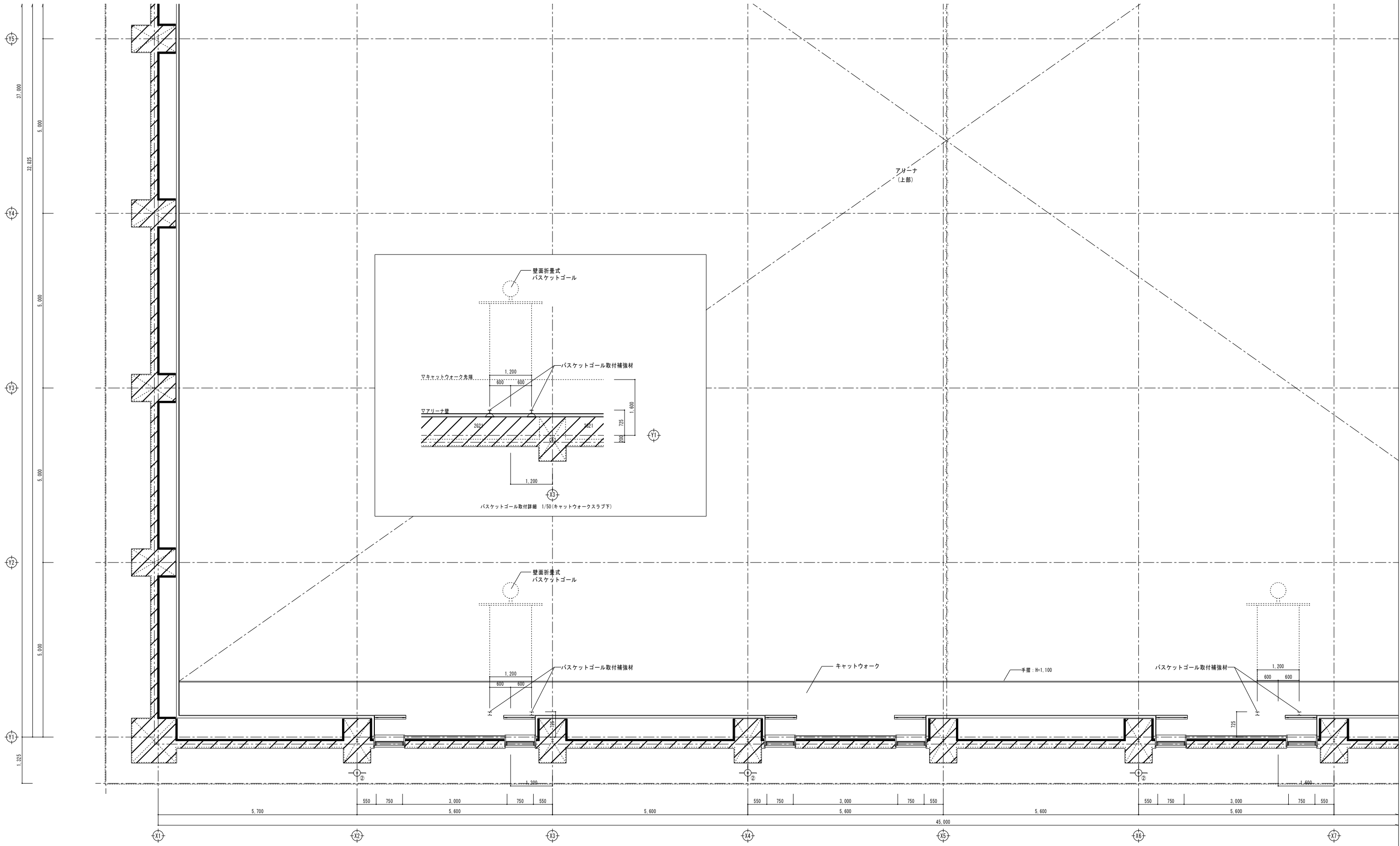
凡例	⊗	床点検口 □-600×600	⊠	タラップ(背カゴ付)	■	屋内消火栓(消火器併設型) ※別途機械設備工事	 KeyPlan	工事名称 岩手県立盛岡地区統合新設校体育館新築(建築)工事	種別 A-041
	⊙	マンホール(縁鉄型 防水防臭型) φ600	⊕①	種1: アルミタテ種 125□ バンドレスタイプ 角型	■	消火器ボックス(埋込型) ユニオンFB-1F-3026-PH同等 (1F:6ヶ所, 2F:2ヶ所)			
	—	床下換気口 □-1,000×200	⊕②	種2: アルミタテ種 100φ バンドレスタイプ 丸型	■	消火器ボックス(壁掛け型) ユニオンFB-6A-3003H-ARD同等 (2F:2ヶ所)	通し番号		
	⋯	床下換気口 □-1,000×150(別途機械設備工事)	⊕③	種3: アルミタテ種 75□ バンドレスタイプ 角型	■	消火器ボックス(壁外型) ユニオンFB-3S-826-HLM同等 (1F:2ヶ所, RF:1ヶ所)			
	■	視覚障害者誘導用ブロック	◆RD	ルーフトレイン (壁引き用) SUS製ドレインカバー付					
	△	コーナークラッド	□RD	ルーフトレイン (壁引き用)					

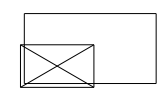


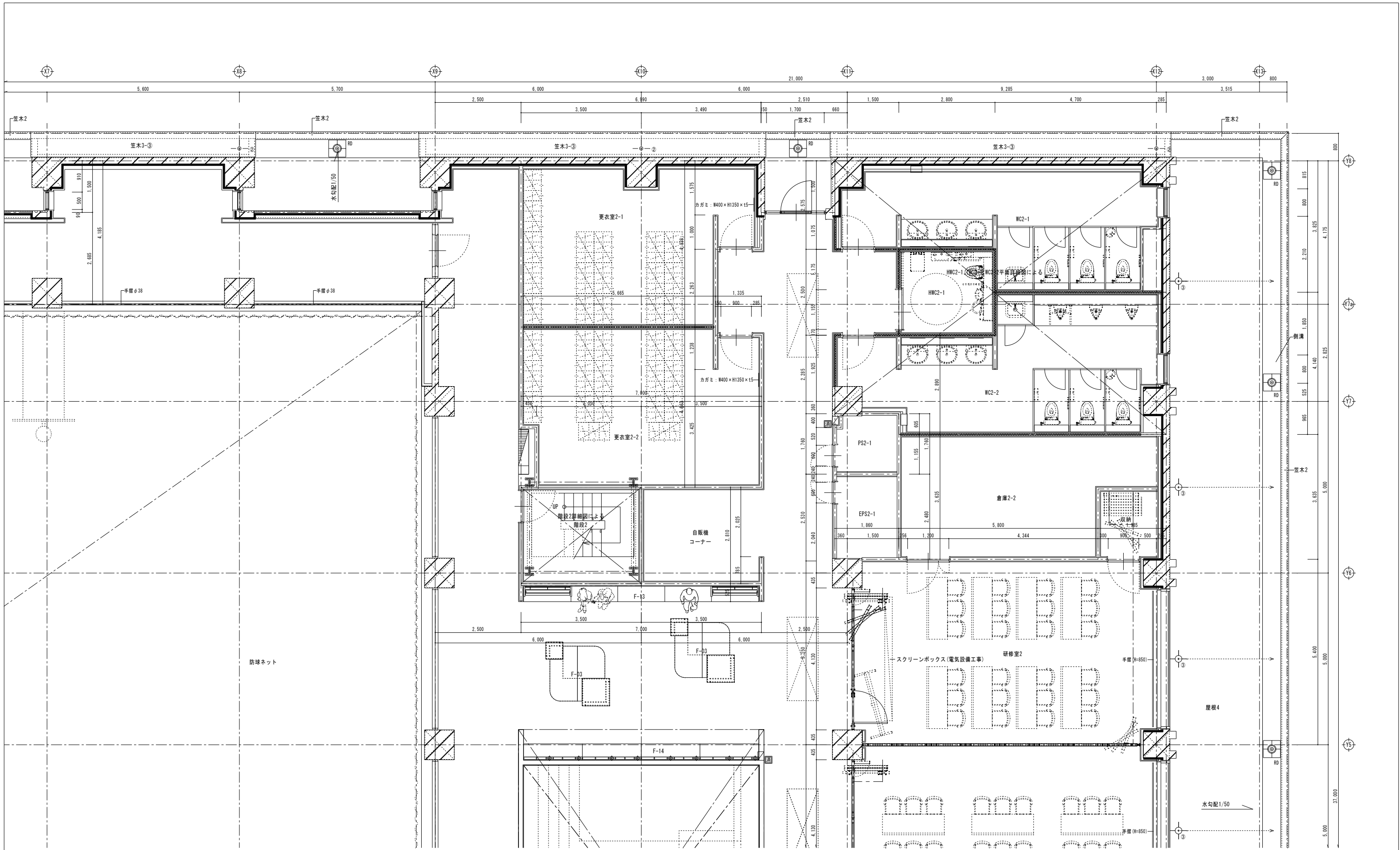
凡例	⊗	床点検口 □-600×600	□	タラップ(背力コ付)	■	屋内消火栓(消火器併設型) ※別途機械設備工事	工事項目	岩手県立盛岡地区統合新設校体育館新築(建築)工事		種別	A-042
	⊙	マンホール(縁鉄型 防水防臭型) φ600	⊕①	種1:アルミタテ種 125□ バンドレスタイプ 角型	■	消火器ボックス(埋込型) ユニオンUPB-1F-3026-PH同等 (1F:6ヶ所, 2F:2ヶ所)	図面名	1階 平面詳細図(4)		通し番号	
	—	床下換気口 □-1,000×200	⊕②	種2:アルミタテ種 100φ バンドレスタイプ 丸型	■	消火器ボックス(壁掛け型) ユニオンUPB-6A-3003H-ARD同等 (2F:2ヶ所)	作成日	2024.03		縮尺	1/50 (A1) 1/100 (A3)
	⋯	床下換気口 □-1,000×150(別途機械設備工事)	⊕③	種3:アルミタテ種 75□ バンドレスタイプ 角型	■	消火器ボックス(屋外型) ユニオンUPB-3S-826-HLM同等 (1F:2ヶ所, RF:1ヶ所)					
	■	視覚障害者誘導用ブロック	◆RD	ルーフトレイン (縦引き用) SUS製ドレインカバー付	■						
	△	コーナークラッド	□RD	ルーフトレイン (横引き用)	■						



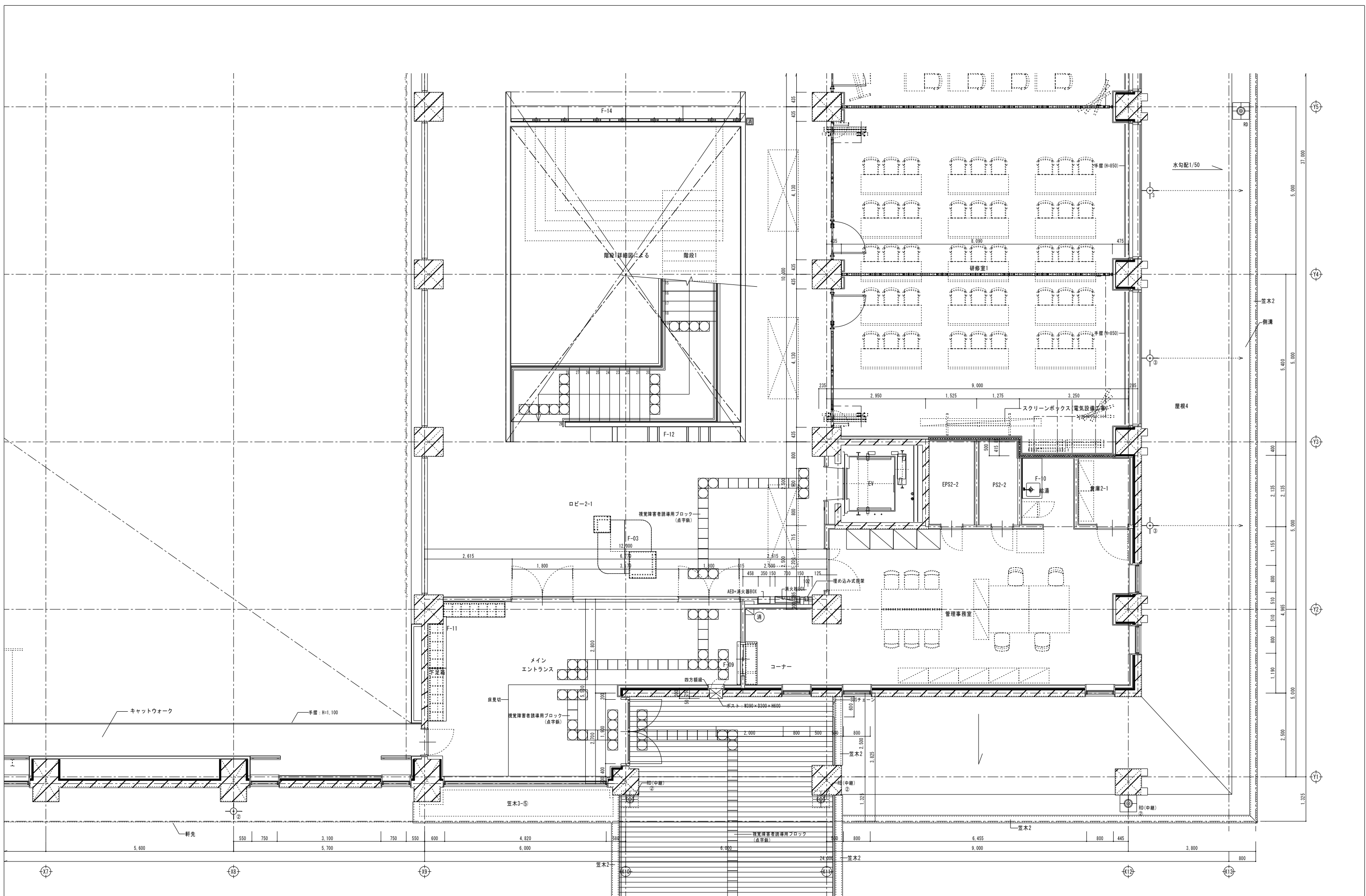
凡例	⊗	床点検口 □-600×600	□	タラップ(背カゴ付)	■	屋内消火栓(消火器併設型) ※別途機械設備工事	KeyPlan	工事名称 岩手県立盛岡地区統合新設校体育館新築(建築)工事	種別 A-043
	⊙	マンホール(縁鉄型 防水防臭型) φ600	①	種1: アルミタチ組 125□ バンドレスタイプ 角型	■	消火器ボックス(埋込型) ユニオンFB-1F-3026-PMH同等 (1F:6ヶ所, 2F:2ヶ所)			
例	—	床下換気口 □-1,000×200	②	種2: アルミタチ組 100□ バンドレスタイプ 丸型	■	消火器ボックス(壁掛け型) ユニオンFB-6A-3003H-ARD同等 (2F:2ヶ所)	透し番号		
	⋯	床下換気口 □-1,000×150(別途機械設備工事)	③	種3: アルミタチ組 75□ バンドレスタイプ 角型	■	消火器ボックス(屋外型) ユニオンFB-3S-826-HLN同等 (1F:2ヶ所, RF:1ヶ所)			
	■	視覚障害者誘導用ブロック	RD	ルーフトレイン (覆引き用) SUS製ドレインカバー付					
	△	コーナークガード	RD	ルーフトレイン (覆引き用)					



凡例	⊠	床点検口 □-600×600	□	タラップ(背カゴ付)	■	屋内消火栓(消火器併設型) ※別途機械設備工事	 KeyPlan	工事名称 岩手県立盛岡地区統合新設校体育館新築(建築)工事	種別 A-044
	⊙	マンホール(縁鉄型 防水防臭型) φ600	①	種1: アルミタテ種 125□ バンドレスタイプ 角型	■	消火器ボックス(埋込型) ユニオンFB-1F-3026-PH同等 (1F:6ヶ所, 2F:2ヶ所)			
例	—	床下換気口 □-1,000×200	②	種2: アルミタテ種 100φ バンドレスタイプ 丸型	⊕	消火器ボックス(壁掛け型) ユニオンFB-6A-3003H-ARD同等 (2F:2ヶ所)	作成日 2024. 03	縮尺 1/50 (A1) 1/100 (A3)	通し番号
	⋯	床下換気口 □-1,000×150(別途機械設備工事)	③	種3: アルミタテ種 75□ バンドレスタイプ 角型	■	消火器ボックス(屋外型) ユニオンFB-3S-826-HLM同等 (1F:2ヶ所, RF:1ヶ所)			
	■	視覚障害者誘導用ブロック	◆RD	ルーフトレイン (観引き用) SUS製ドレインカバー付					
	△	コーナガード	□RD	ルーフトレイン (観引き用)					

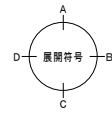
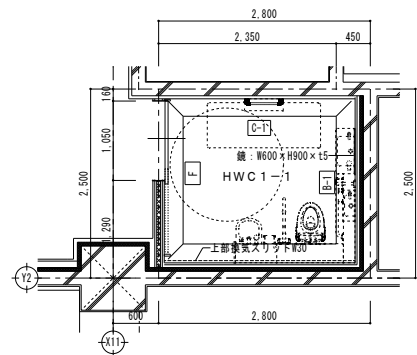


凡例	⊠	床点検口 □-600×600	□	タラップ(背カゴ付)	■	屋内消火栓(消火器併設型) ※別途機械設備工事	 KeyPlan	工事名称 岩手県立盛岡地区統合新設校体育館新築(建築)工事 図面名 2階 平面詳細図(3)			種別 A-045 通し番号
	⊙	マンホール(縁鉄型 防水防臭型) φ600	①	種1: アルミタテ種 125□ バンドレスタイプ 角型	■	消火器ボックス(壁込型) ユニオンFB-1F-3026-P8H同等 (1F:6ヶ所, 2F:2ヶ所)		作成日 2024.03	縮尺 1/50 (A1) 1/100 (A3)		
	—	床下換気口 □-1,000×200	②	種2: アルミタテ種 100□ バンドレスタイプ 丸型	■	消火器ボックス(壁掛け型) ユニオンFB-6A-3003H-ARD同等 (2F:2ヶ所)					
	⋯	床下換気口 □-1,000×150(別途機械設備工事)	③	種3: アルミタテ種 75□ バンドレスタイプ 角型	■	消火器ボックス(壁外型) ユニオンFB-3S-826-HLN同等 (1F:2ヶ所, RF:1ヶ所)					
	■	視覚障害者誘導用ブロック	RD	ルーフトレイン (壁引き用) SUS製ドレインカバー付							
	△	コーナード	RD	ルーフトレイン (壁引き用)							

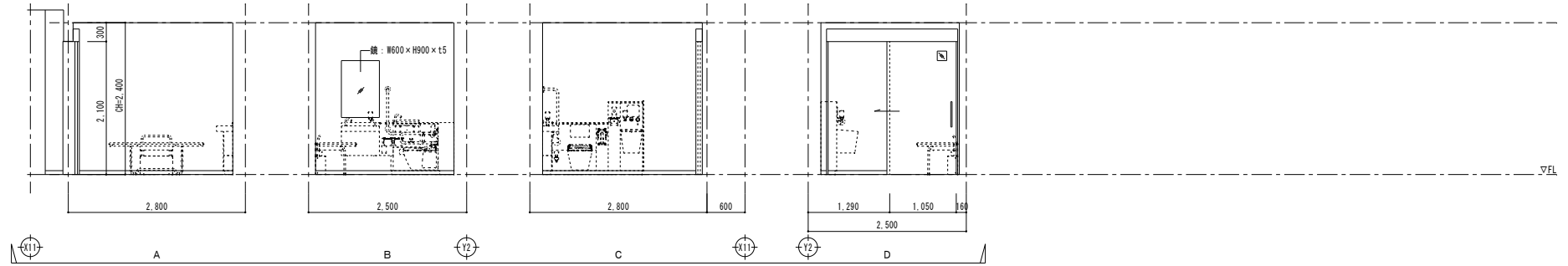


凡例	⊗	床点検口 □-600×600	□	タラップ(背カゴ付)	⊠	屋内消火栓(消火器併設型) ※別途機械設備工事	工事名称 岩手県立盛岡地区統合新設校体育館新築(建築)工事 図面名 2階 平面詳細図(4)	種別 A-046 通し番号
	⊙	マンホール(縁鉄型 防水防臭型) φ600	⊕①	種1: アルミタテ種 125□ バンドレスタイプ 角型	⊠	消火器ボックス(埋込型) ユニオンFB-1F-3026-PH同等 (1F:6ヶ所, 2F:2ヶ所)		
	—	床下換気口 □-1,000×200	⊕②	種2: アルミタテ種 100φ バンドレスタイプ 丸型	⊕	消火器ボックス(壁掛け型) ユニオンFB-6A-3003H-ARD同等 (2F:2ヶ所)		
	⋯	床下換気口 □-1,000×150(別途機械設備工事)	⊕③	種3: アルミタテ種 75□ バンドレスタイプ 角型	⊠	消火器ボックス(屋外型) ユニオンFB-3S-826-HLN同等 (1F:2ヶ所, RF:1ヶ所)		
	⊠	視覚障害者誘導用ブロック	◆RD	ルーフトレイン (縦引き用) SUS製ドレインカバー付				
	△	コーナーガード	□RD	ルーフトレイン (横引き用)				

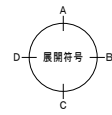
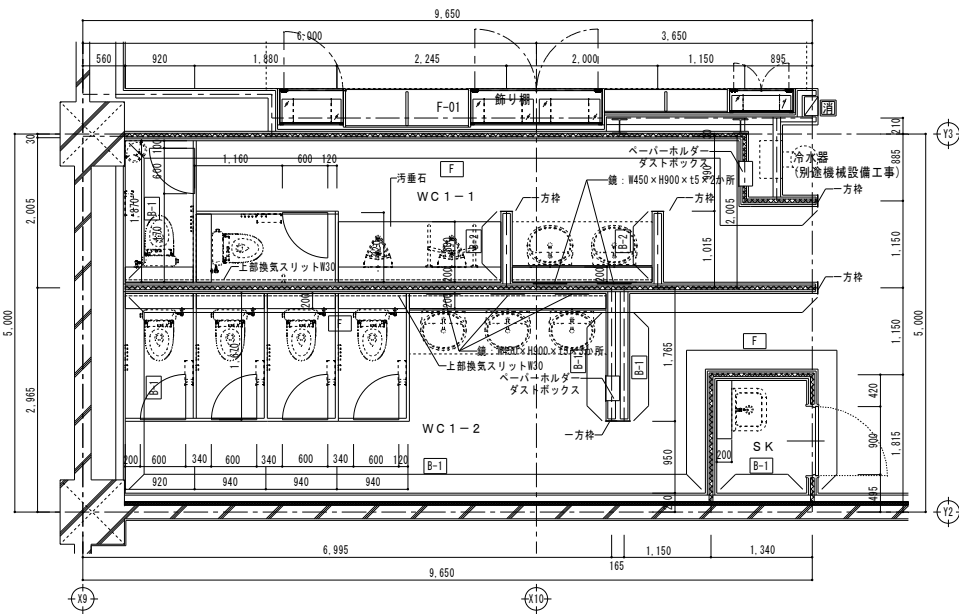
HWC1-1平面詳細図 1/50



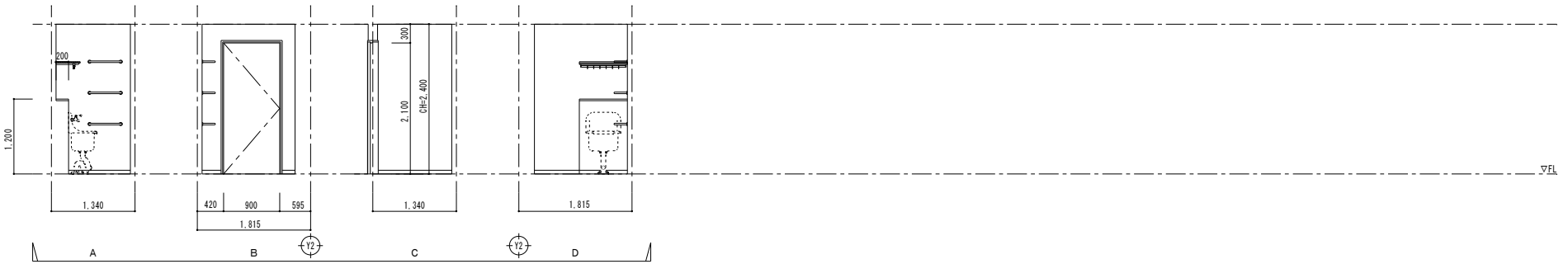
HWC1-1展開図 1/50



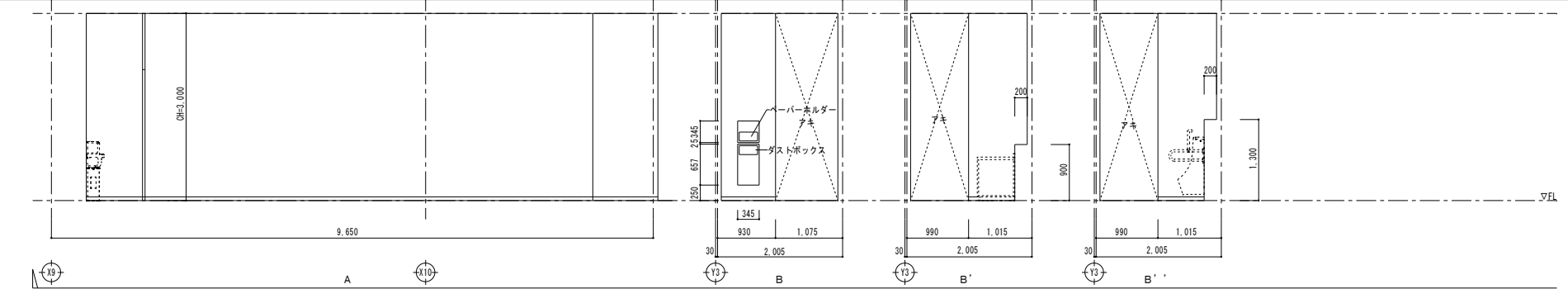
WC1-1, WC1-2, SK平面詳細図 1/50



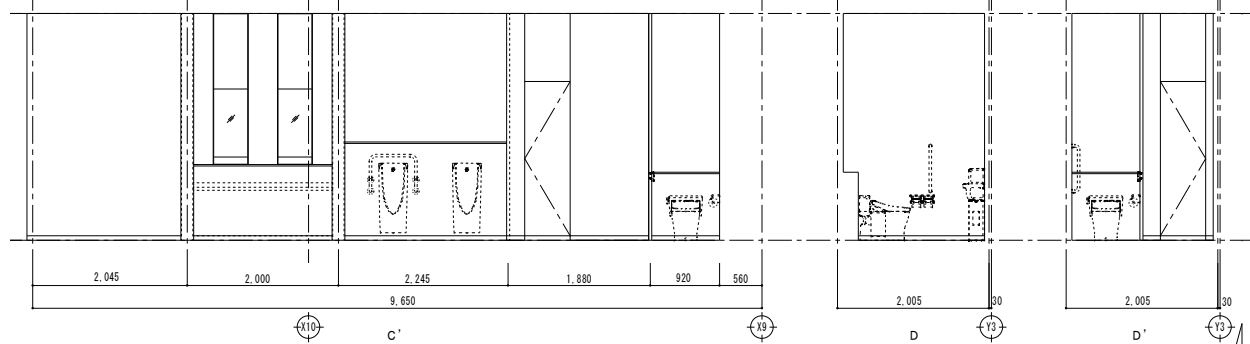
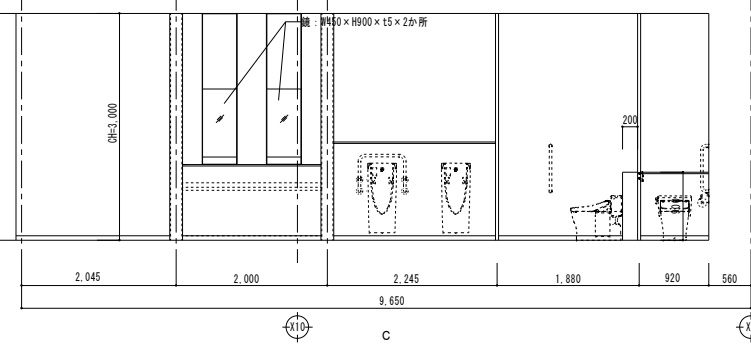
SK展開図 1/50



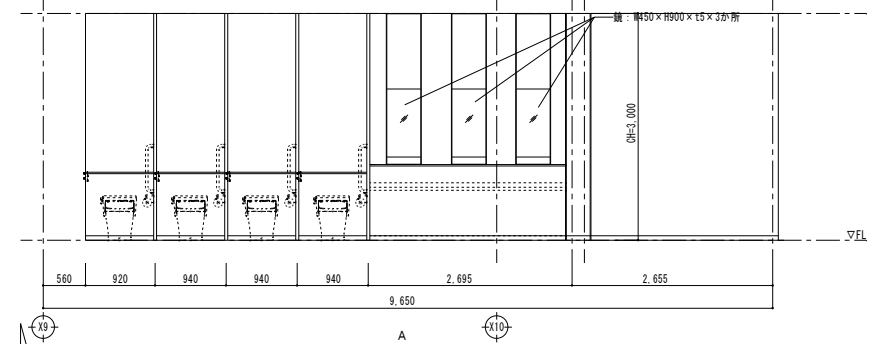
WC1-1展開図 1/50



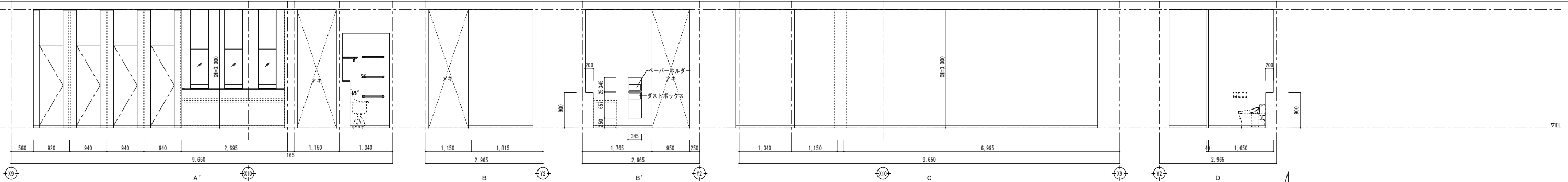
WC1-1展開図 1/50



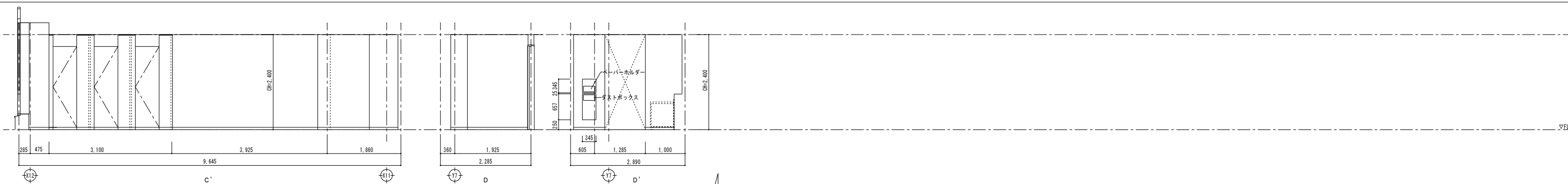
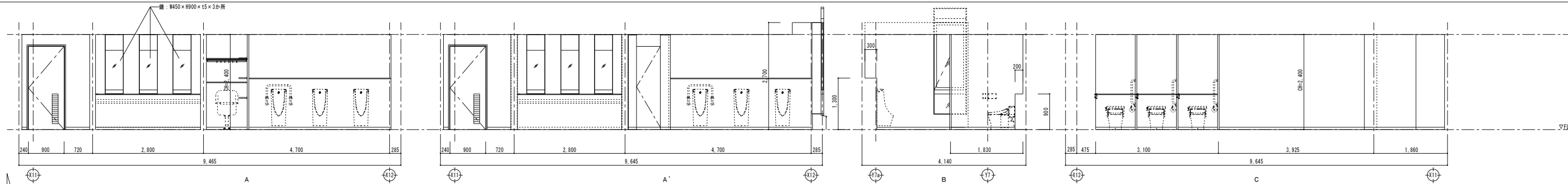
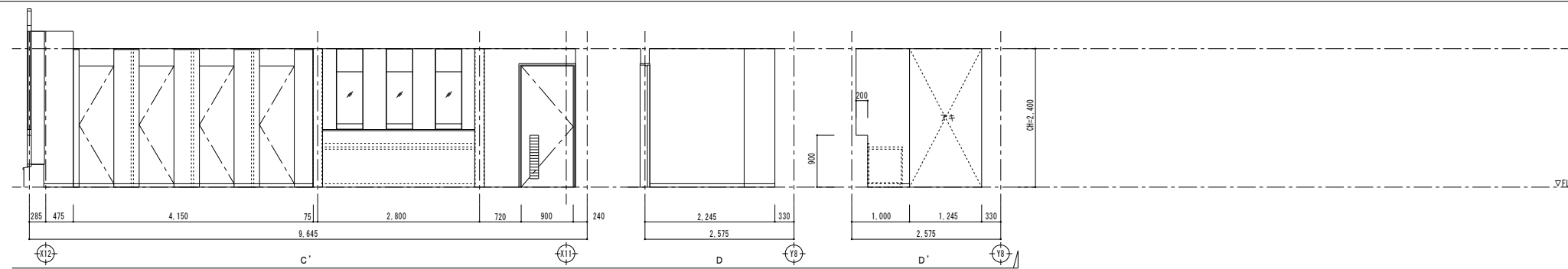
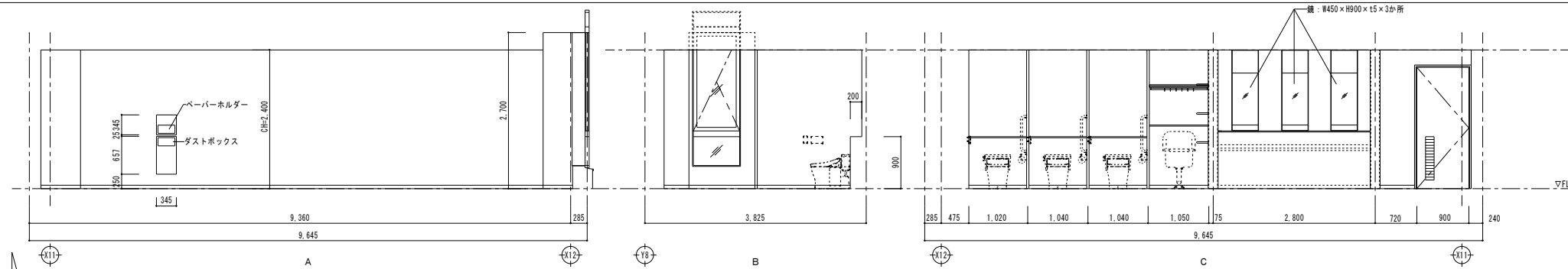
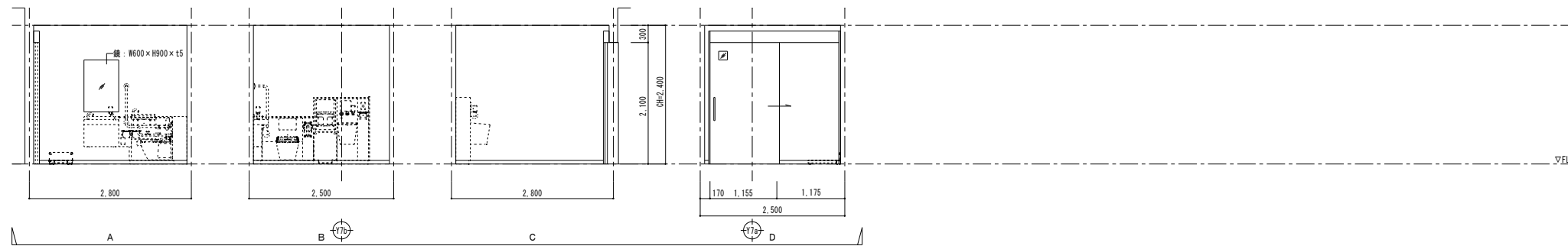
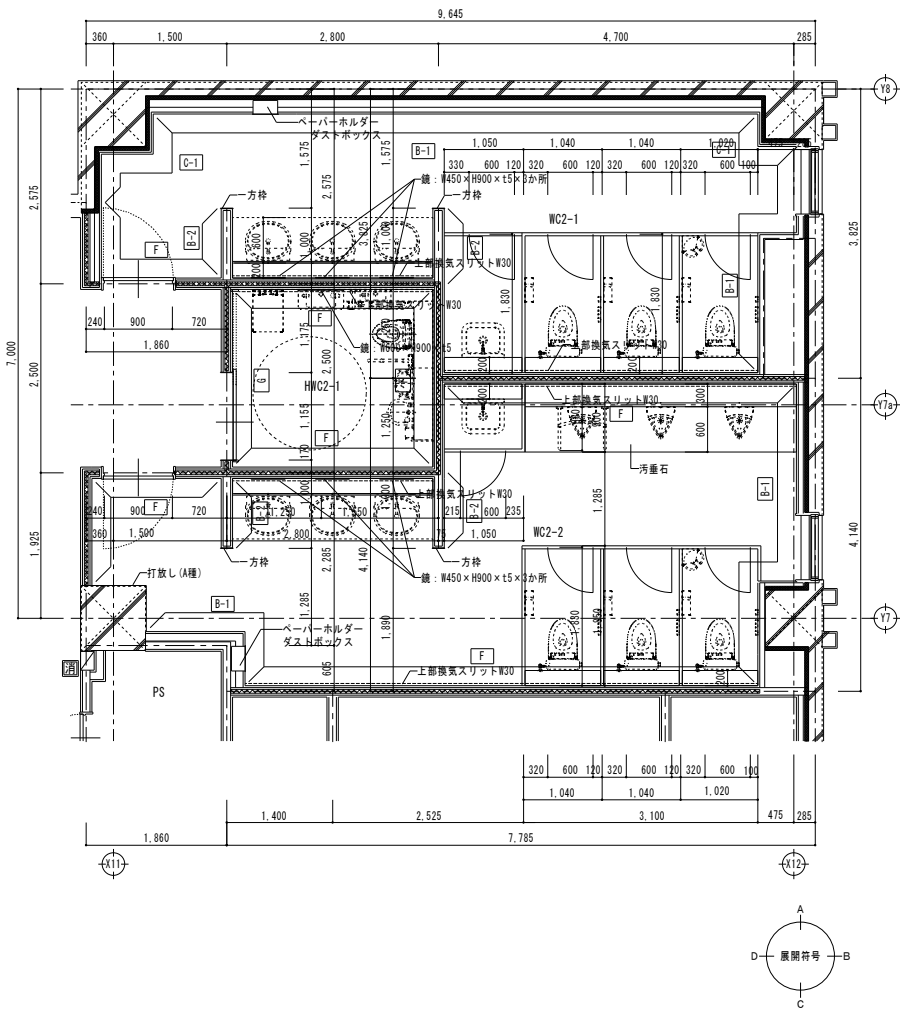
WC1-2展開図 1/50



WC1-2展開図 1/50

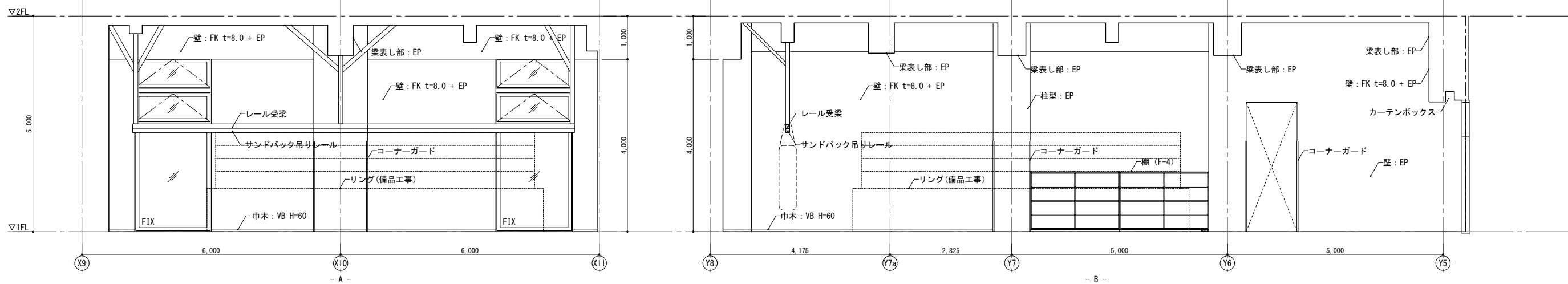


凡例	一方枠: SUSLH W150×H3,000×t6				工事名称	岩手県立盛岡地区統合新設校体育館新築(建築)工事	種別	A-047
					図面名	水廻り詳細図(1)	通し番号	
					作成日	2024.03	縮尺	1/50 (A1) 1/100 (A3)

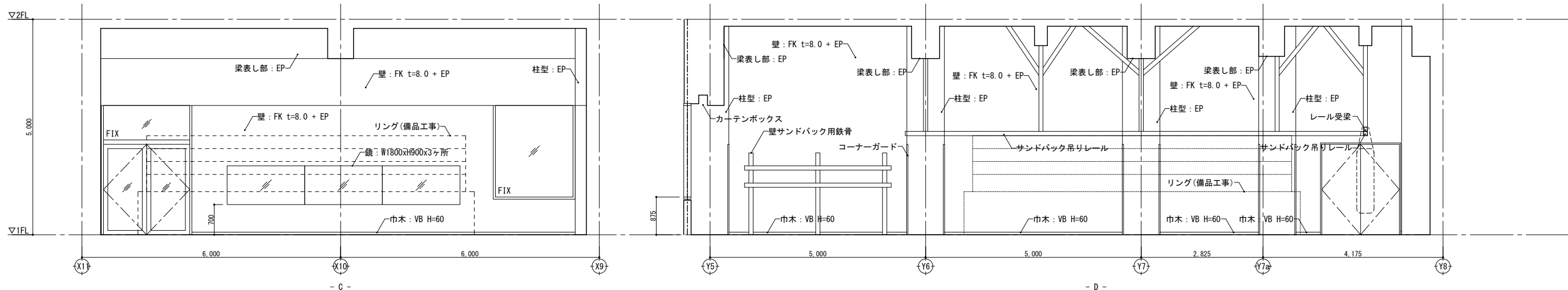


凡例	一方枠: SUSLH W150×H2,400×t6		工事名称: 岩手県立盛岡地区統合新設校体育館新築(建築)工事		種別: A-048
			図面名: 水廻り詳細図(2)		通し番号:
			作成日: 2024.03	縮尺: 1/50 (A1) 1/100 (A3)	

部位	仕上げ
天井	一部RC梁表し部分：EP
壁	FK t=8.0 + EP 一部RC壁部分：EP
巾木	VB H=60
床	スポーツシート

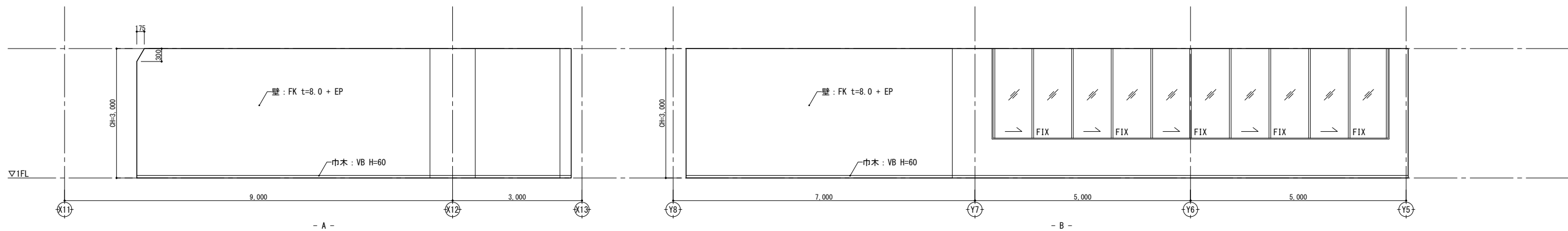


ボクシング場



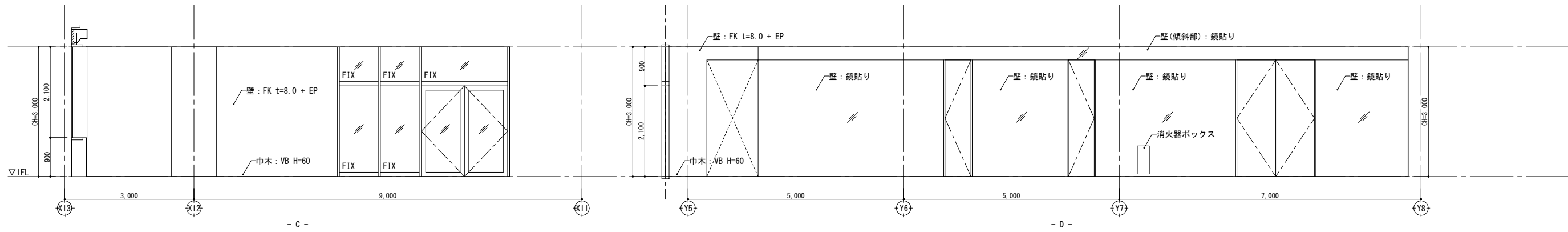
ボクシング場

部位	仕上げ
天井	DR t=9.0
壁	FK t=8.0 + EP 一部RC壁部分：EP
巾木	VB H=60
床	VS(C) t 7.5



トレーニング室

部位	仕上げ
天井	DR t=9.0
壁	FK t=8.0 + EP 一部RC壁部分：EP 一部：鏡貼り
巾木	VB H=60
床	VS(C) t 7.5



トレーニング室

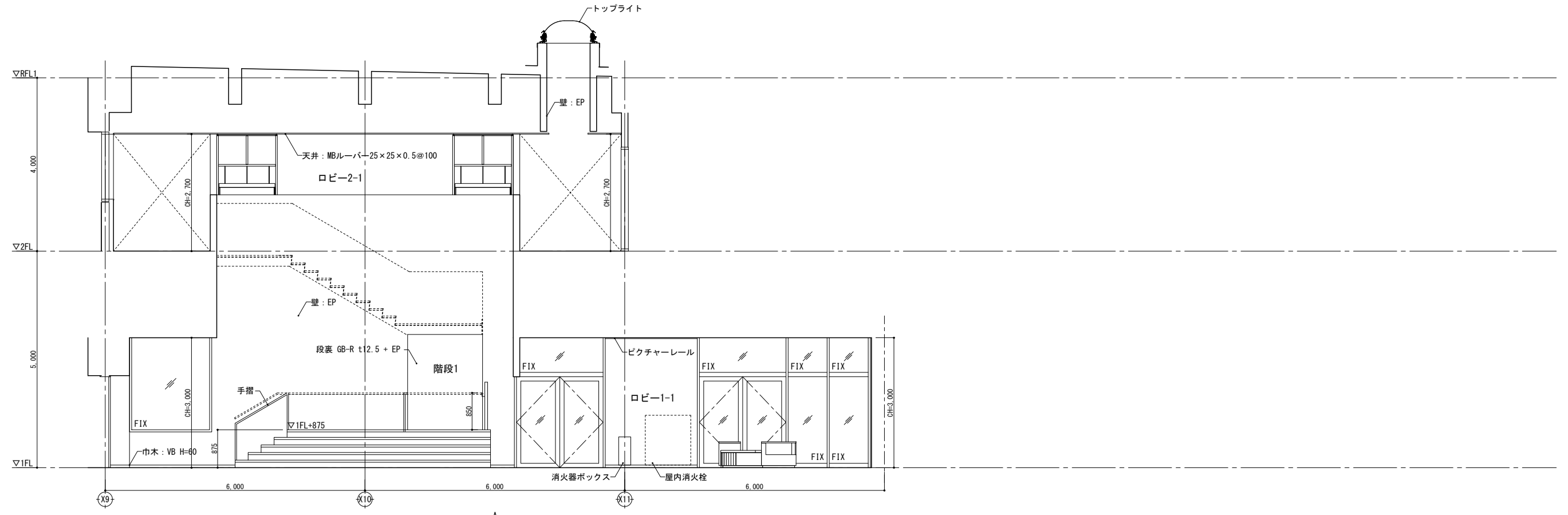
凡例



工事名称	岩手県立盛岡地区統合新設校体育館新築(建築)工事	種別	A-049
図面名	展開図 (1) ※ボクシング場、トレーニング室	通し番号	
作成日	2024.03	縮尺	1/50(A1) 1/100(A3)

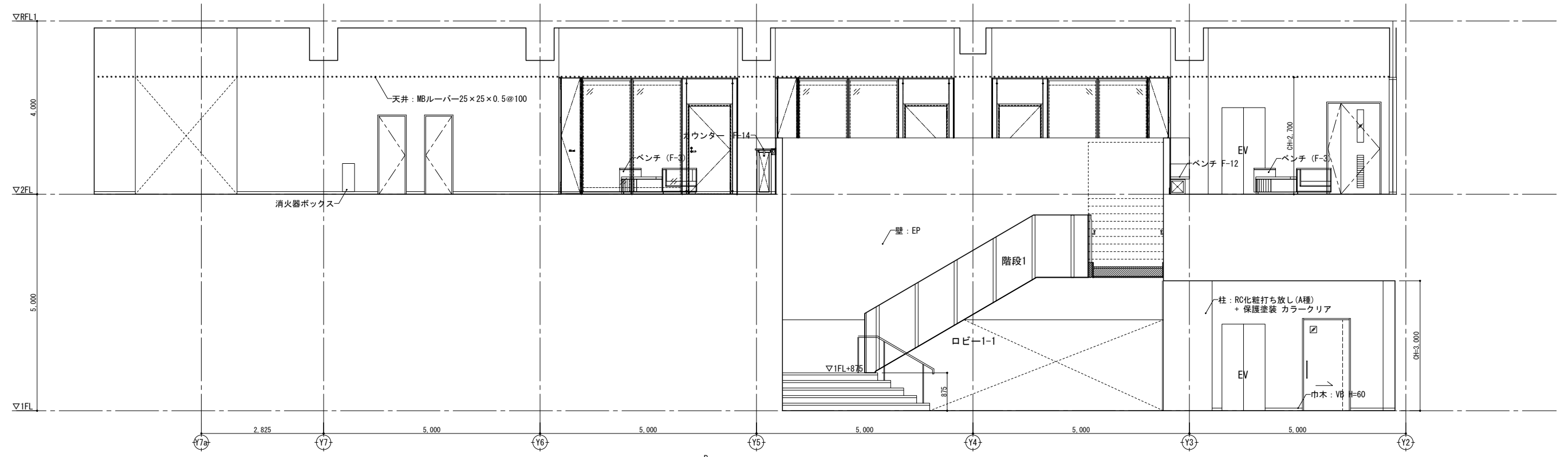
ロビー2-1	
部位	仕上げ
天井	MBルーバー25×25×0.5@100 + 一部RC梁表し部分：EP
壁	EP 一部RC化粧打ち放し(A種) + 保護塗装 カラークリア
巾木	VB H=60
床	ゴムタイル t3.5

ロビー1-1	
部位	仕上げ
天井	DR t=9.0
壁	EP 一部RC化粧打ち放し(A種) + 保護塗装 カラークリア
巾木	VB H=60
床	ゴムタイル t3.5



ロビー1-1、1-2

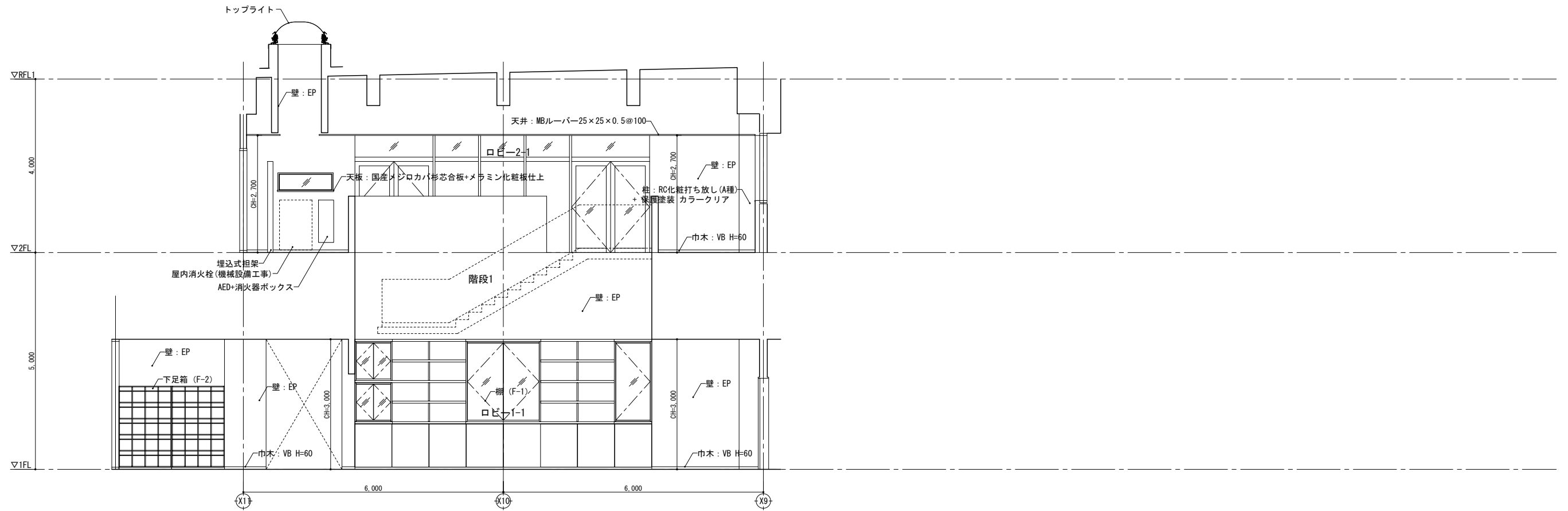
- A -



ロビー1-1、1-2

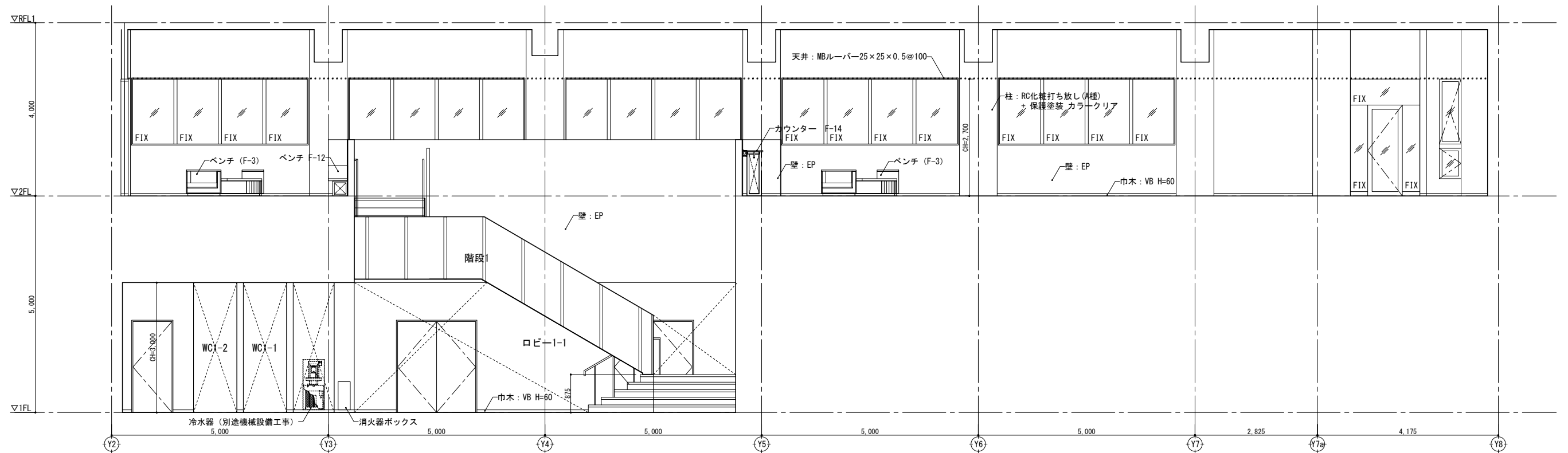
- B -

凡例					工事名称	岩手県立盛岡地区統合新設校体育館新築(建築)工事	種別	A-050
					図面名	展開図(2) ※ロビー1-1・1-2	通し番号	
					作成日	2024.03	縮尺	1/50(A1) 1/100(A3)



ロビー1-1, 1-2

- C -

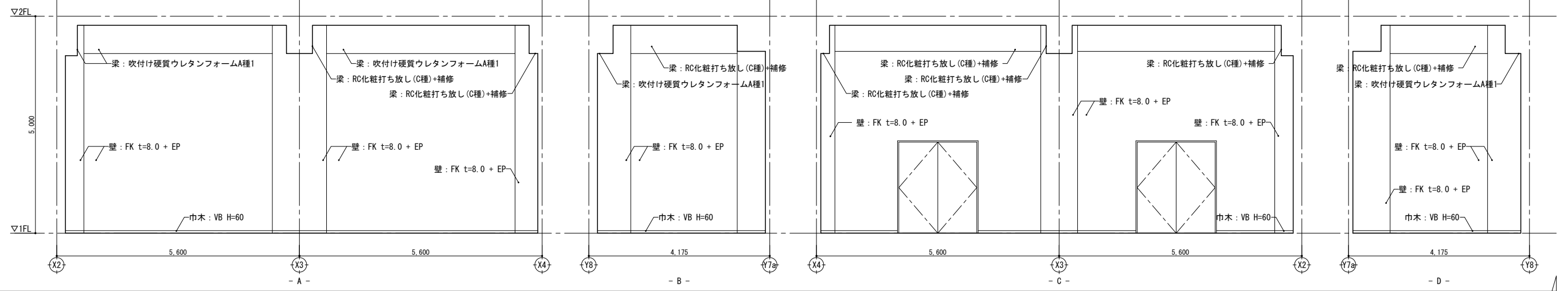


ロビー1-1, 1-2

- D -

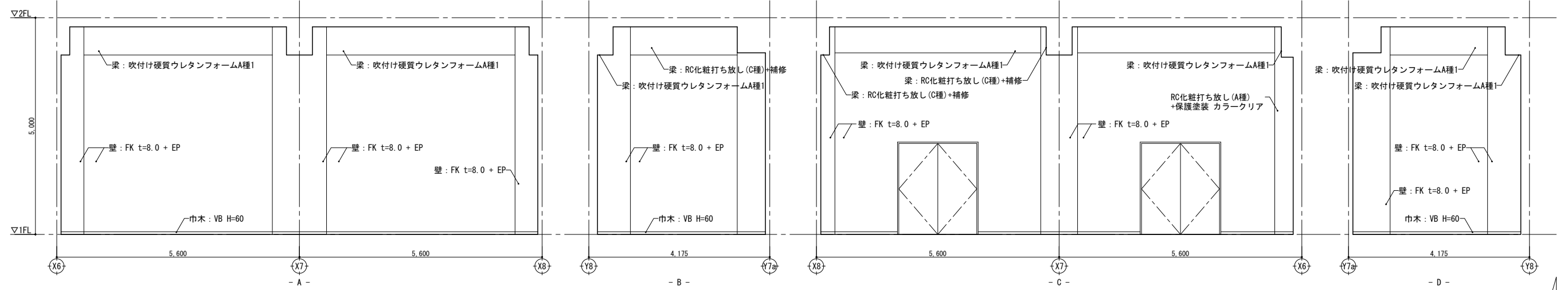
凡例					工事名称	岩手県立盛岡地区統合新設校体育館新築(建築)工事	種別	A-051
					図面名	展開図(3) ※ロビー1-1・1-2	通し番号	
					作成日	2024.03	縮尺	1/50(A1) 1/100(A3)

部位	仕上げ
天井	RC化粧打ち放し(C種)+補修 一部吹付け硬質ウレタンフォームA種1(梁・スラブの一部)
壁	FK t=8.0 + EP 一部 RC化粧打ち放し(A種) +保護塗装 カラークリア
巾木	VB H=60
床	VS(A) t 2.0



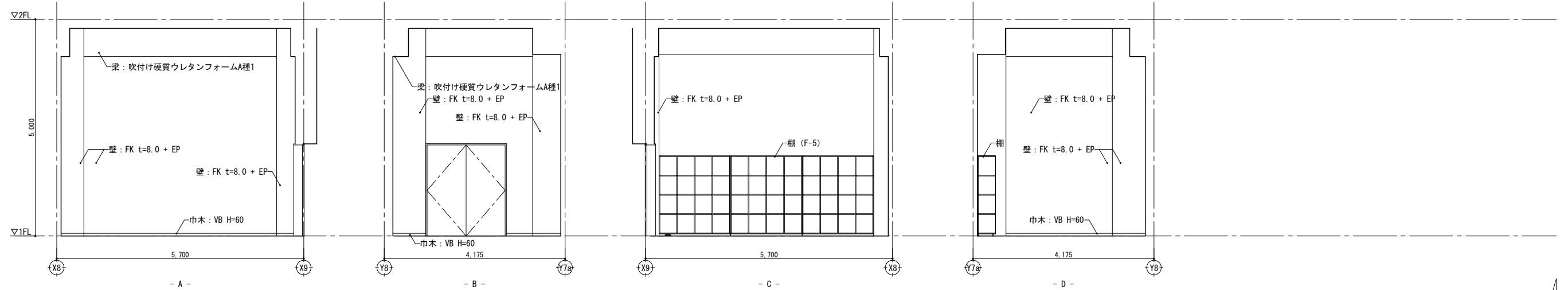
器具庫1-1

部位	仕上げ
天井	RC化粧打ち放し(C種)+補修 一部吹付け硬質ウレタンフォームA種1(梁・スラブの一部)
壁	FK t=8.0 + EP 一部 RC化粧打ち放し(A種) +保護塗装 カラークリア
巾木	VB H=60
床	VS(A) t 2.0



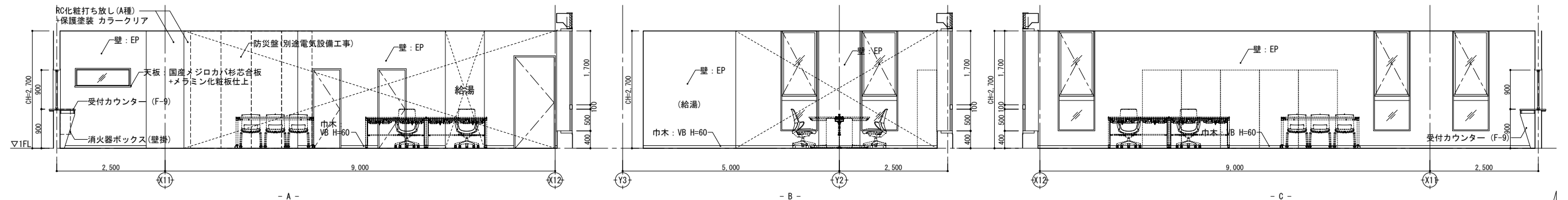
器具庫1-2

部位	仕上げ
天井	RC化粧打ち放し(C種)+補修 一部吹付け硬質ウレタンフォームA種1(梁・スラブの一部)
壁	FK t=8.0 + EP 一部 RC化粧打ち放し(A種) +保護塗装 カラークリア
巾木	VB H=60
床	VS(A) t 2.0

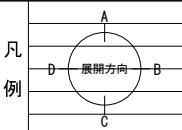


器具庫1-3

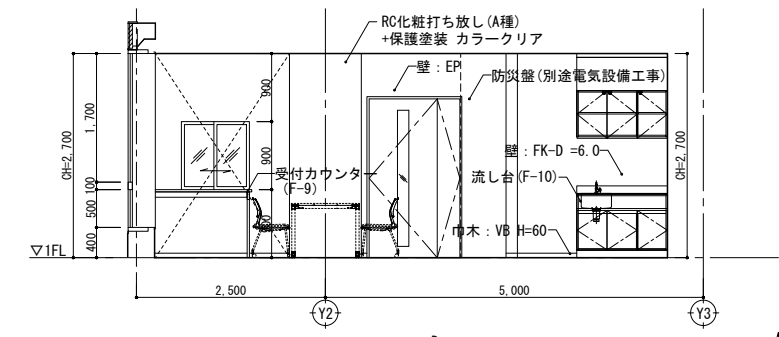
部位	仕上げ
天井	DR t=9.0
壁	EP FK-D t=6.0
巾木	VB H=60
床	VS(A) t 2.0



管理事務室

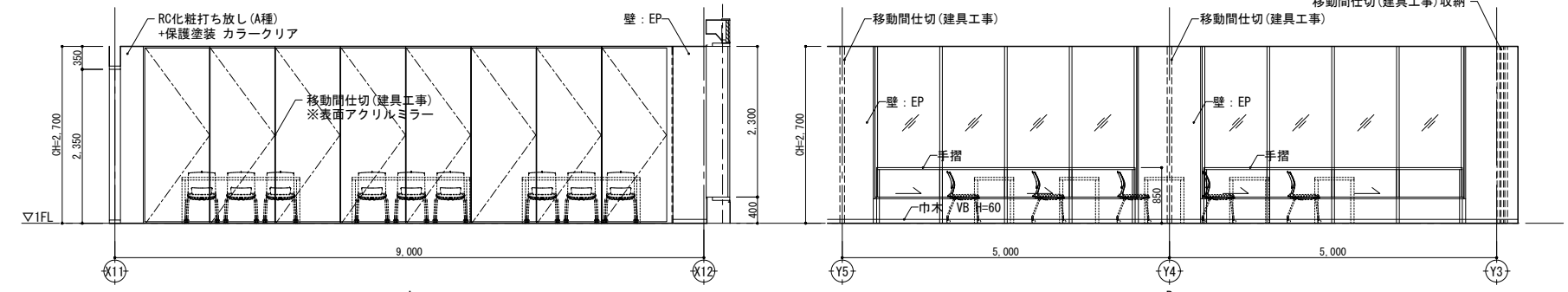


工事名称	岩手県立盛岡地区統合新設校体育館新築(建築)工事	種別	A-052
図面名	展開図(4)※器具庫1-1~1-3、管理事務室	通し番号	
作成日	2024.03	縮尺	1/50(A1) 1/100(A3)

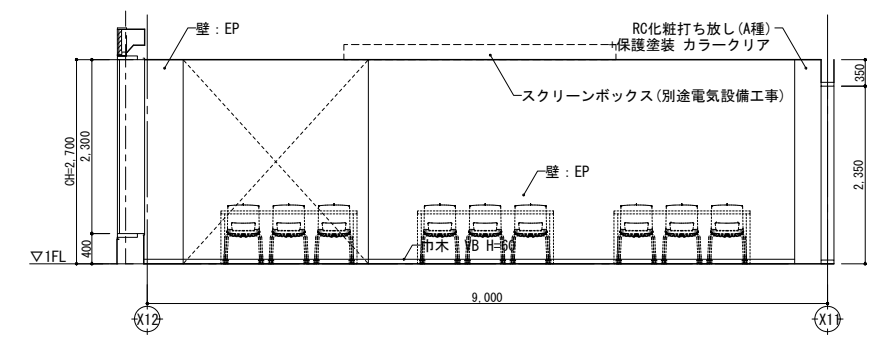


管理事務室 - D -

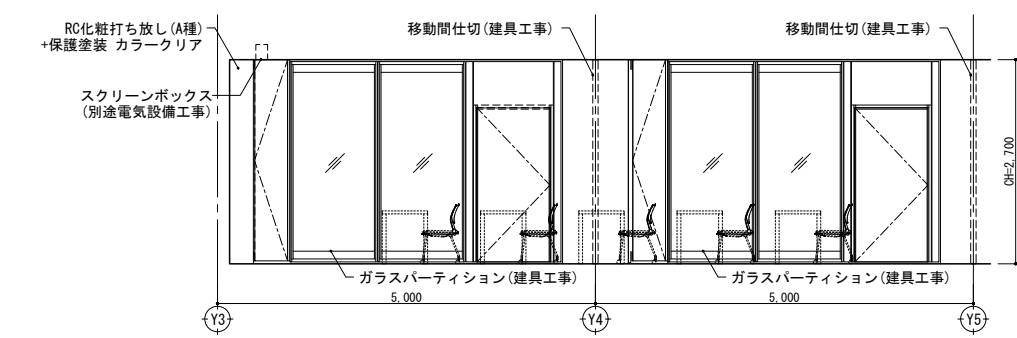
部位	仕上げ
天井	DR t=9.0
壁	一部 ガラスパーティション (建具工事) 一部 RC化粧打ち放し(A種)+保護塗装 カラークリア
巾木	VB H=60
床	VS(C) t7.5



研修室1 - A -

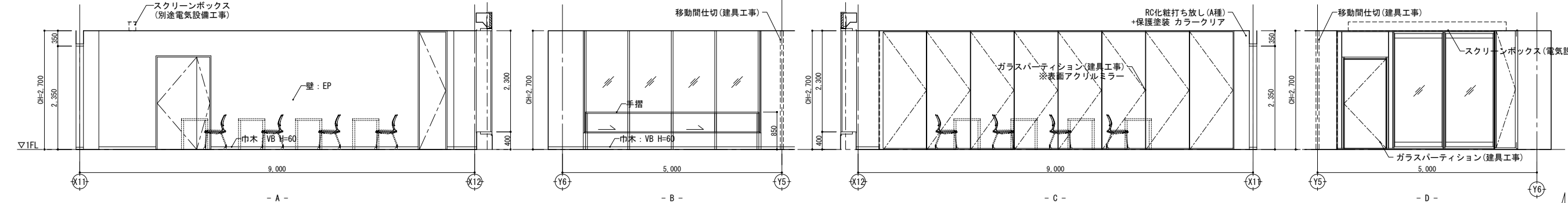


研修室1 - C -



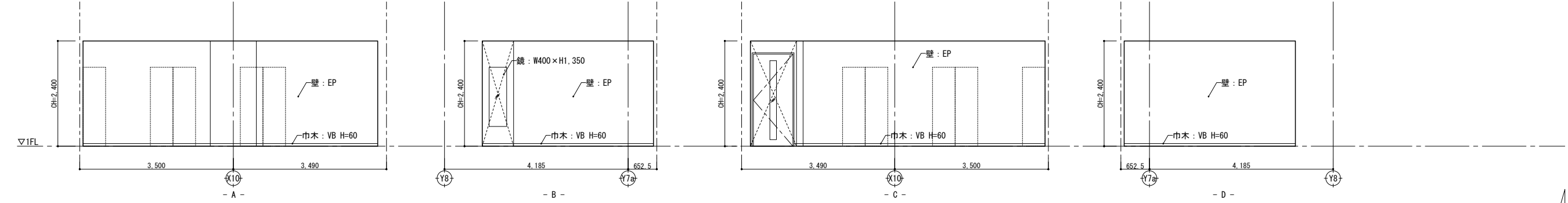
研修室1 - D -

部位	仕上げ
天井	DR t=9.0
壁	一部 ガラスパーティション (建具工事) 一部 RC化粧打ち放し(A種)+保護塗装 カラークリア
巾木	VB H=60
床	VS(C) t7.5



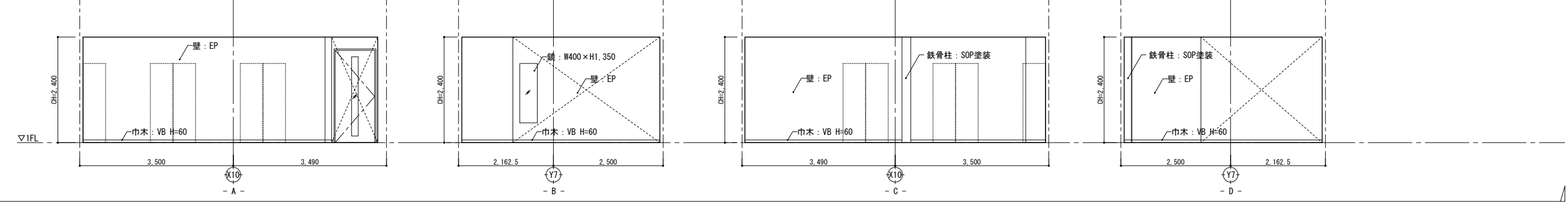
研修室2 - A -

部位	仕上げ
天井	DR t=9.0
壁	EP
巾木	VB H=60
床	VS(A) t2.0

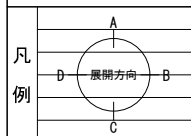


更衣室2-1 - A -

部位	仕上げ
天井	DR t=9.0
壁	EP
巾木	VB H=60
床	VS(A) t2.0



更衣室2-2 - A -



工事名称	岩手県立盛岡地区統合新設校体育館新築(建築)工事	種別	A-053
図面名	展開図(5) ※管理事務室、研修室1・2、更衣室2-1・2-2	通し番号	
作成日	2024.03	縮尺	1/50(A1) 1/100(A3)