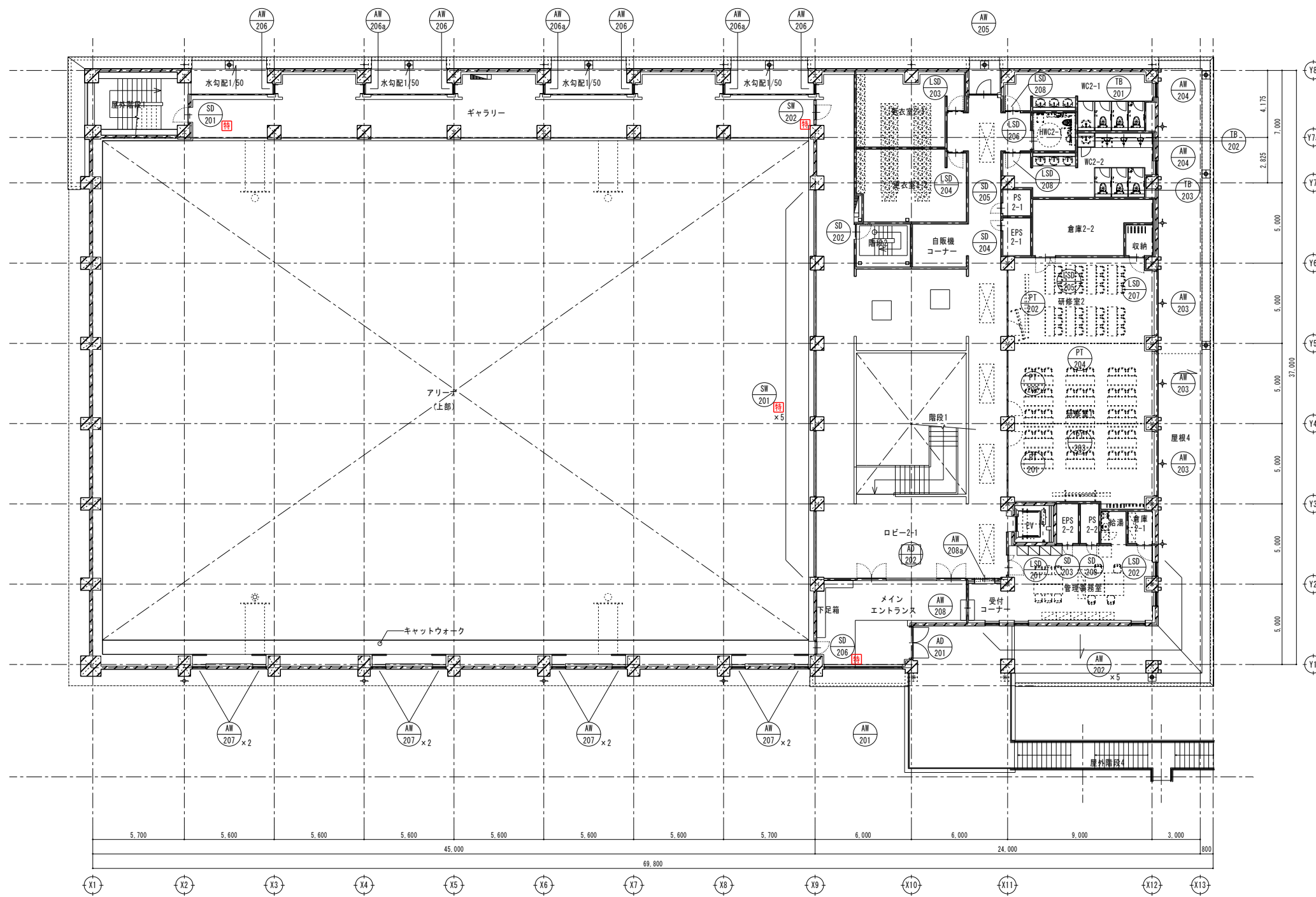
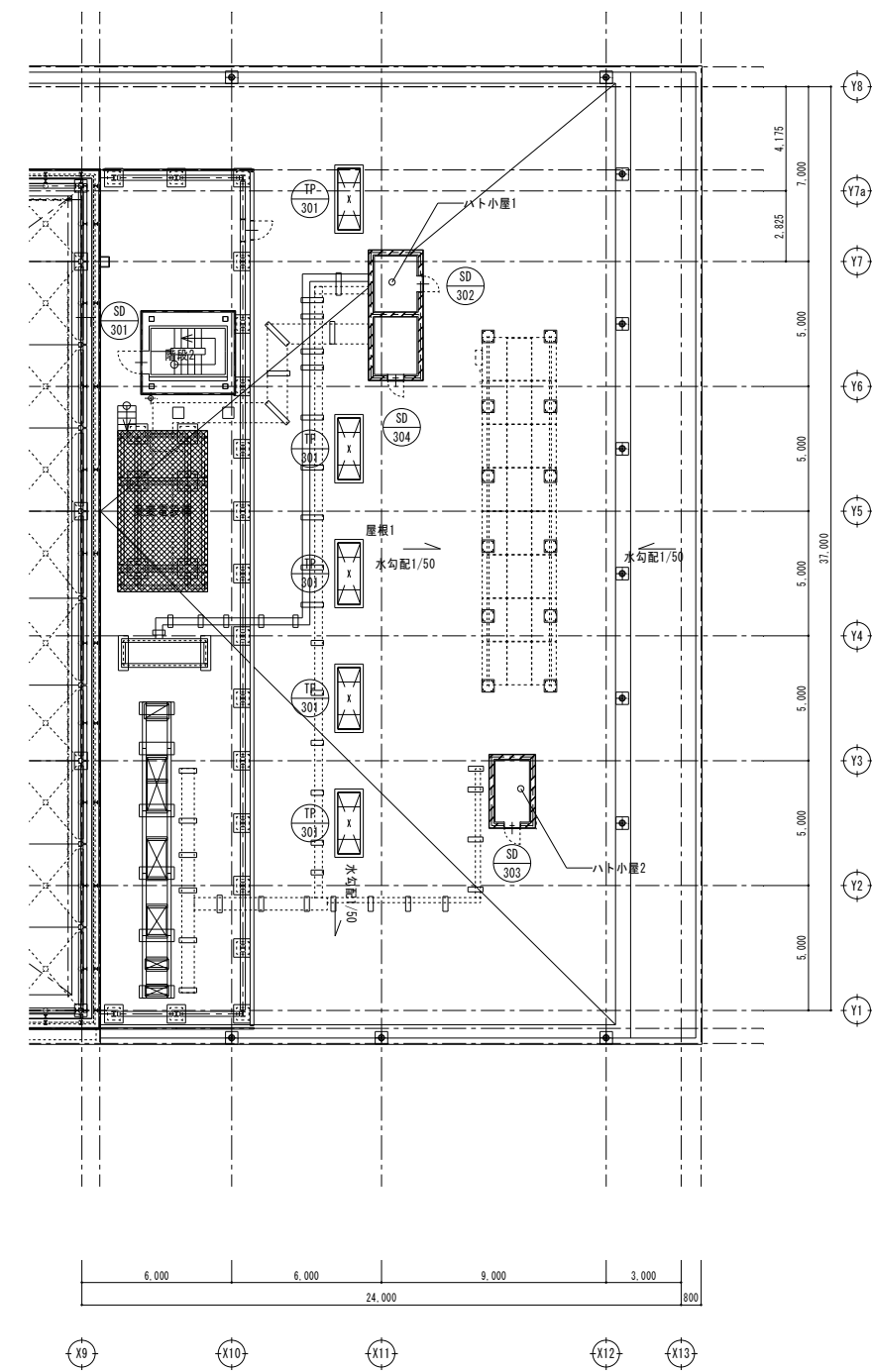


1階建具キープラン 1/150

凡例	<p>■ 特定防火設備を示す。</p>				工事名称 岩手県立盛岡地区統合新設校体育館新築(建築)工事	種別 A-055
					図面名 建具キープラン(1)	通し番号
					作成日 2024.03	縮尺 1/150 (A1) 1/300 (A3)



2階建具キープラン 1/150



R1階建具キープラン 1/150

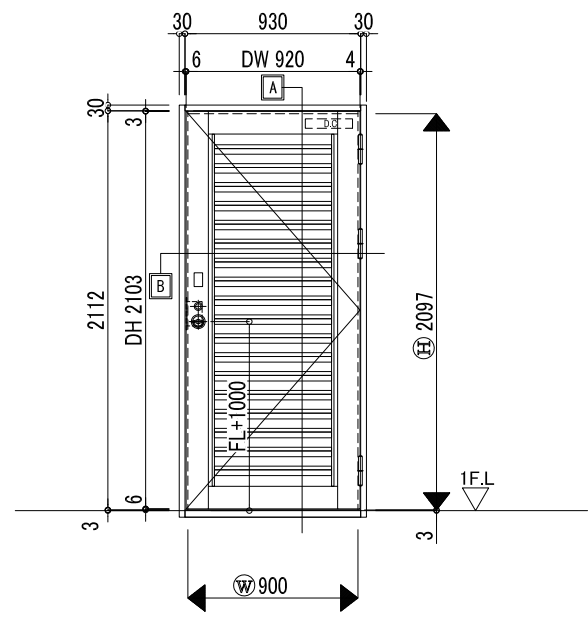
凡例	■ 特定防火設備を示す。				工事名称	岩手県立盛岡地区統合新設校体育館新築(建築)工事	種別	A-056
					図面名	建具キープラン(2)	通し番号	
					作成日	2024.03	縮尺	1/150(A1) 1/300(A3)

名称	AD101 FIXランマ、FIX袖付両引きドア	数量	1	AD102 FIXランマ、FIX袖付両引きドア	数量	1	AD103 FIXランマ、両開きドア	数量	1	AD104 FIXランマ、FIX袖付両開きドア	数量	1	AW101 FIX袖付片引き戸(5連)+ガラリ	数量	1	AW102 ランマ突き出し窓+FIX窓	数量	2	AW104 FIX連窓+ランマ外倒し連窓	数量	1	AW105 FIX窓	数量	1								
使用場所	サブエントランス			サブエントランス			ボクシング場			トレーニング室			トレーニング室			ボクシング場			ロビー1-1			ボクシング場										
寸法/見込	4,260×3,000	100		4,260×3,000	100		1,800×3,000	100		3,800×3,000	100		9,200×2,250	100		1,780×4,000	70		3,100×2,000	70		1,800×2,125	70									
付属金物	一式、引き棒、本締錠-サムターン			一式、引き棒、本締錠-サムターン			一式、引き棒、本締錠-サムターン			一式、引き棒、本締錠-サムターン			一式、本締錠、水切			一式、水切			一式、水切、排煙オペレーター			一式										
硝子	PT5+A12+LowE6			PT5+A12+FL5			PT5			PT5			PT5+A12+LowE6			PT5+A12+LowE6			PT5+A12+LowE6			PT5										
仕上	B-2			B-2			B-2			B-2			B-2			B-2			B-2			B-2										
備考	引き棒(G1195-18-991-L700)			引き棒(G1195-18-991-L700)			引き棒(G1195-18-991-L700)			引き棒(G1195-18-991-L700)			ガラリ開口率30%																			
図	断熱性能 H-2 												断熱性能 H-4 			断熱性能 FIX: H-5, 突き出し: H-4 																
名称	HD101 ガラリ	数量	2	HD102 ガラリ	数量	2	SD101 片開きドア(SAT)	数量	1	SD102 片開きドア(SAT)	数量	1	SD103 両開きドア(特防)(SAT)	数量	2	SD104 両開きドア(特防)	数量	1	SD105 両開きドア(特防)	数量	4	SD105a 両開きドア	数量	1	SD106 両開き防音ドア(T-2)(特防)	数量	1	SD107 両開き防音ドア(T-2)(特防)	数量	1		
使用場所	器具庫1-1, 1-2			機械室, 器具庫1-2			アリーナ			屋外倉庫			アリーナ			器具庫1-3			器具庫1-1, 器具庫1-2			トレーニング室			機械室			消火ポンプ室				
寸法/見込	700×600			2,150×750			900×2,100			900×2,100			1,800×2,100			1,800×2,100			1,800×2,100			1,800×2,700			1,800×2,100			1,800×2,100				
付属金物	一式、水切、防鳥アミ(着脱式)、三方枠(AL)			一式、水切、防鳥アミ(着脱式)、三方枠(AL)			一式、レバーハンドル、本締錠(シリリンダー錠)、ピボットヒンジ既、戸当り			一式、レバーハンドル、本締錠(シリリンダー錠)、ピボットヒンジ既、戸当り			一式、押棒、本締錠-サムターン、DC			一式、レバーハンドル、本締錠-サムターン			一式、レバーハンドル、本締錠-サムターン、DC			一式、ケースハンドル、本締錠-サムターン			一式、レバーハンドル、マグタイトゴム、本締錠、DC			一式、レバーハンドル、マグタイトゴム、本締錠、DC				
硝子																																
仕上	B-2			B-2			フラッシュ DP			フラッシュ DP			両面フラッシュ 不燃木練付合板t6.0(両面)			両面フラッシュ、SOP			両面フラッシュ 不燃木練付合板t6.0(両面)			両面フラッシュ、SOP			両面フラッシュ、SOP 不燃木練付合板t6.0(片面)			両面フラッシュ、SOP 不燃木練付合板t6.0(片面)				
備考	開口率30%			開口率30%			GW(24kg/m3)充填			GW(24kg/m3)充填			GW(24kg/m3)充填 押棒(T51-01-040-A-FIX)						両面フラッシュ			両面フラッシュ			両面フラッシュ、SOP 不燃木練付合板t6.0(片面)			両面フラッシュ、SOP 不燃木練付合板t6.0(片面)				
図																																
名称	SD108 点検扉	数量	2	SD108a 点検扉	数量	2	SD110 両開きドア(SAT)	数量	1				LSD101 片引き扉	数量	1	SD102 片開きドア	数量	1				SD301 片開きドア(SAT)	数量	1	SD302 片開き点検扉	数量	1	SD303 片開き点検扉	数量	1		
使用場所	PS1-1, EPS1-1			PS1-2, EPS1-2			アリーナ						HNC1-1			SK						階段2			ハト小屋1			ハト小屋2				
寸法/見込	600×2,700			600×1,800			1,800×2,100						2,045×2,100			900×1,800						900×2,100			900×600			900×600				
付属金物	一式、ケースハンドル			一式、ケースハンドル			一式、レバーハンドル、本締錠(シリリンダー錠)、ピボットヒンジ既、戸当り						一式、把手、大型表示錠			ケースハンドル、本締錠						一式、レバーハンドル、本締錠(シリリンダー錠)、ピボットヒンジ既、戸当り			一式、箱錠			一式、箱錠				
硝子																																
仕上	扉: 片面フラッシュ、枠: SOP、見切: ツブシ			扉: 片面フラッシュ、枠: SOP、見切: ツブシ			DP						両面フラッシュ、SOP			両面フラッシュ、SOP						DP			DP			DP				
備考	トレーニング室側: 鏡貼						GW(24kg/m3)充填						把手(H2860-10-850-L600)									GW(24kg/m3)充填			GW(24kg/m3)充填			GW(24kg/m3)充填				
図																																
名称	TB101 トイレブース	数量	1	TB102 トイレブース	数量	1	WD101 片開き格子ドア	数量	1	WD102 両開き格子ドア	数量	1													SD304 片開き点検扉	数量	1					
使用場所	WC1-1			WC1-2			アリーナ																			ハト小屋1						
寸法/見込	920+1,880×3,000 1890×3,000			3,700×3,000			900×2,100																			600×600						
付属金物	一式、表示錠、戸当り帽子掛			一式、表示錠、戸当り帽子掛			一式、戸当り、ケースハンドル																			一式、箱錠						
硝子																																
仕上	メラミン化粧合板フラッシュ、カラーアルミエッジ			メラミン化粧合板フラッシュ、カラーアルミエッジ			集成材 CL塗																									
備考	非常時外開き仕様			非常時外開き仕様			※アルミ格子(電解)																									
図																																

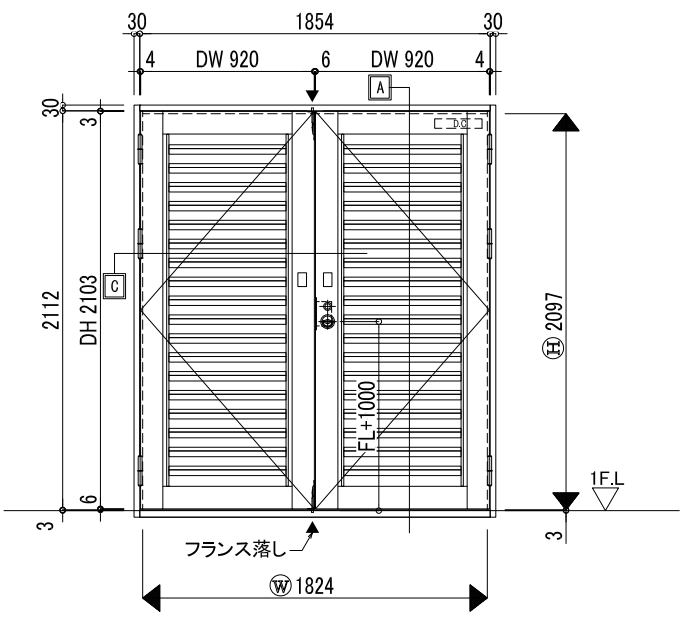
凡例																									工事名称	岩手県立盛岡地区統合新設校体育館新築(建築)工事	種別	A-057
																									図面名	建具表(1)	通し番号	
																									作成日	2024.03	縮尺	1/100(A1) 1/200(A3)

名称	AD201 FIXランマ、FIX袖付両開きドア	数量	1	AD202 FIXランマ、FIX袖付両開きドア	数量	1	AN201 FIX連窓	数量	1	AN202 FIX連窓+堅すべり出し窓+ガラリ	数量	5	AN203 FIX袖付き片引き戸+ガラリ	数量	3	AN204 FIX連窓+堅すべり出し窓+ガラリ	数量	2	AN205 袖FIX+堅すべり窓+扉扉	数量	1	AN206 堅すべり出し窓+外開き段窓	数量	4			
使用場所	メインエントランス		100	メインエントランス		100	メインエントランス		100	管理事務室		70	研修室1、研修室2		100	WC2-1、WC2-2		70	ロビー2-1		70	ギャラリー		70			
寸法/見込	2,000×2,700			6,800×2,700			4,700×2,300			800×2,300			4,000×2,300			800×2,300			1,780×2,300			500×2,300					
付属金物	一式、引き棒、本締錠+サムターン			一式、引き棒、本締錠+サムターン			一式、水切			一式、水切			一式、水切			一式、水切			一式、レバーハンドル、本締錠(シリンドラー錠)、鍵錠、水切			一式、水切、取手					
硝子	PT5+A12+LowE6			FL5+A12+FL5			PT5+A12+LowE6			PT5+A12+LowE6			PT5+A12+LowE6			F4+A12+LowE6			PT5+A12+LowE6			PT5+A12+LowE6					
仕上	B-2、集材材 CL塗			B-2、集材材 CL塗			B-2、集材材 CL塗			B-2			B-2			B-2			B-2			B-2					
備考	引き棒(G1195-18-991-L700)、木・アルミ複合断熱建具			衝突防止ステッカー(サイン工事)、引き棒(G1195-18-991-L700)、木・アルミ複合断熱建具			木・アルミ複合断熱建具			ガラリ開口率30%			ガラリ開口率30%			ガラリ開口率30%			衝突防止ステッカー(サイン工事)			衝突防止ステッカー(サイン工事)					
姿図																											
名称	AN205 堅すべり出し窓+FIX段窓	数量	3	AN207 FIX窓	数量	8	AN208 引き違いカウンター窓	数量	1	AN209 FIX窓	数量	1	SD201 片開きドア(SAT)(特防)	数量	1	SD202 片開きドア	数量	2	SD203 片開きドア	数量	1	SD204 片開きドア	数量	1	SD205 片開きドア	数量	1
使用場所	ギャラリー		70	キックコート		70	管理事務室		70	管理事務室		70	ギャラリー(屋外階段1)		1	階段2		2	階段2		1	PS2-1		1	PS2-1		1
寸法/見込	500×2,300			850×2,300			900×900			900×350			900×2,100			900×2,100			600×1,800			600×1,800			600×1,800		
付属金物	一式、水切、取手			一式、水切			一式			一式			一式、レバーハンドル、本締錠(シリンドラー錠)、ピボットヒンジ錠、戸当り			一式、ケースハンドル			一式、ケースハンドル			一式、ケースハンドル			一式、ケースハンドル		
硝子	PT5+A12+LowE6			PT5+A12+LowE6			PT5+A12+FL5			PT5+A12+FL5			DP			DP			DP			DP			DP		
仕上	B-2			B-2			B-2			B-2			DP			DP			DP			DP			DP		
備考													GN(24kg/m3)充填			GN(24kg/m3)充填			GN(24kg/m3)充填			GN(24kg/m3)充填			GN(24kg/m3)充填		
姿図																											
名称	SD206 片開きドア(特防)	数量	1	LSO201 親子ドア	数量	1	LSO202 片開きドア	数量	1	LSO203 片開きドア	数量	1	LSO204 片開きドア	数量	1	LSO205 親子ドア	数量	1	LSO206 片引き扉	数量	1	LSO207 片開きドア	数量	1	LSO208 片開きドア	数量	2
使用場所	キックコート			管理事務室			倉庫2-1			更衣室2-1			更衣室2-2			倉庫2-2			HMC2-1			収納			WC2-1、WC2-2		
寸法/見込	750×2,100			1,200×2,100			900×2,100			900×2,100			900×2,100			1,200×2,100			2,230×2,100			900×2,700			900×2,100		
付属金物	一式、ケースハンドル			一式、レバーハンドル、本締錠+サムターン			一式、ケースハンドル、本締錠			一式、レバーハンドル、本締錠+サムターン			一式、レバーハンドル、本締錠+サムターン			一式、ケースハンドル、フランス落とし			一式、ケースハンドル、大型表示錠			一式、ケースハンドル、本締錠			一式、押板・引手		
硝子				F4			F4			F4			F4			F4			F4			F4			F4		
仕上	枠：ツブシ枠 SOP			両面フラッシュ SOP			両面フラッシュ SOP			両面フラッシュ SOP			両面フラッシュ SOP			両面フラッシュ SOP			両面フラッシュ、SOP			両面フラッシュ SOP			両面フラッシュ SOP		
備考																											
姿図																											
名称	SN201 FIX連窓(特防)	数量	5	SN202 ランマ袖FIX付片開きドア(特防)	数量	1	TP201 トップライト(上下開閉式)	数量	5				TB201 トイレブース	数量	1	TB202 トイレブース	数量	1	TB203 トイレブース	数量	1						
使用場所	ロビー2-1			ギャラリー			ロビー2-1(上部)						WC2-1			WC2-2			WC2-2								
寸法/見込	4,030×1,500			1,600×2,700			2500×900						4,150×2,400			4,150×2,400			3,120×2,400								
付属金物	一式			一式、レバーハンドル、本締錠			一式、排煙オペレーター、水切						一式、表示錠、戸当り帽子掛			一式			一式、表示錠、戸当り帽子掛								
硝子	耐熱強化ガラスt8			耐熱強化ガラスt8			PM6, 8						メラミン化粧合板フラッシュ、カラーアルミエッジ			メラミン化粧合板フラッシュ、カラーアルミエッジ			メラミン化粧合板フラッシュ、カラーアルミエッジ								
仕上	SOP			SOP									メラミン化粧合板フラッシュ、カラーアルミエッジ			メラミン化粧合板フラッシュ、カラーアルミエッジ			メラミン化粧合板フラッシュ、カラーアルミエッジ								
備考							耐火仕様						非常時外開き仕様			非常時外開き仕様			非常時外開き仕様								
姿図																											
名称	PT201 移動開仕切(扉付)	数量	1	PT202 移動開仕切(扉付)	数量	2	PT203 移動開仕切	数量	1	PT204 移動開仕切	数量	1															
使用場所	研修室1			研修室2			研修室1			研修室2																	
寸法/見込	4,130×2,700			4,130×2,700			8,090×2,700			8,090×2,700																	
付属金物	一式			一式			一式			一式																	
硝子	FL5			FL5			FL5			FL5																	
仕上	パネル：焼付塗装、レール・下地材：アルミ合金押出型材			パネル：焼付塗装、レール・下地材：アルミ合金押出型材			パネル：焼付塗装、レール・下地材：アルミ合金押出型材			パネル：焼付塗装、レール・下地材：アルミ合金押出型材																	
備考																											
姿図																											
凡例																							工事名称	岩手県立盛岡地区統合新設校体育館新築(建築)工事		種別	A-058
																							図面名	建具表(2)		通し番号	
																							作成日	2024.03		縮尺	1/100(A1) 1/200(A3)

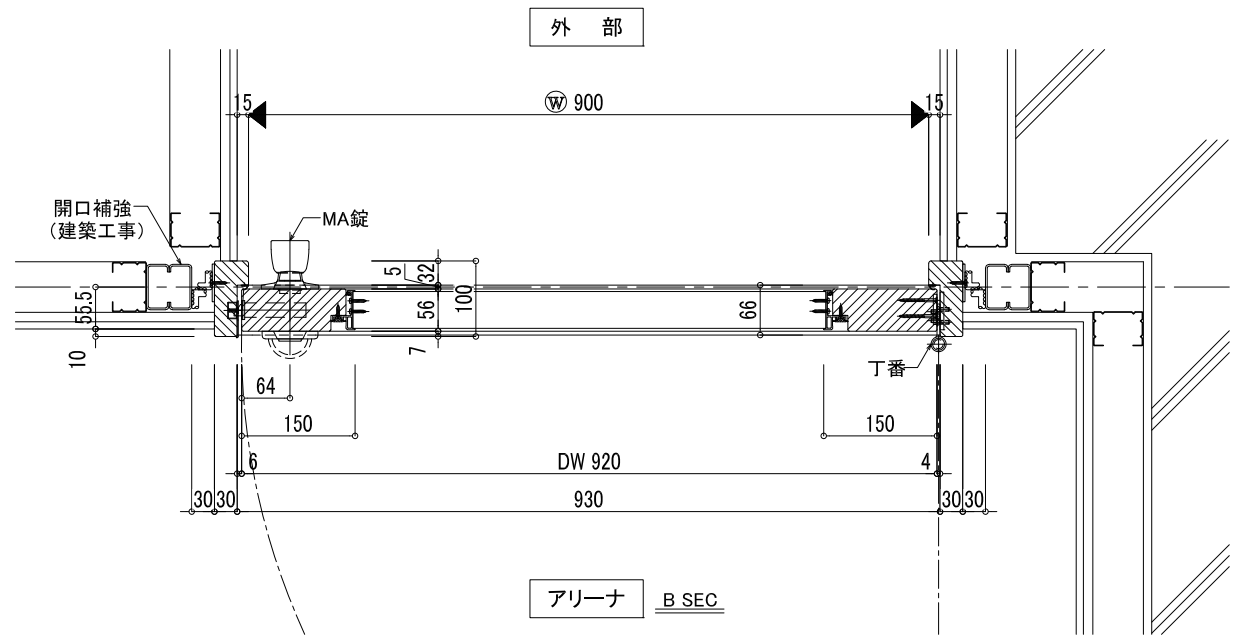
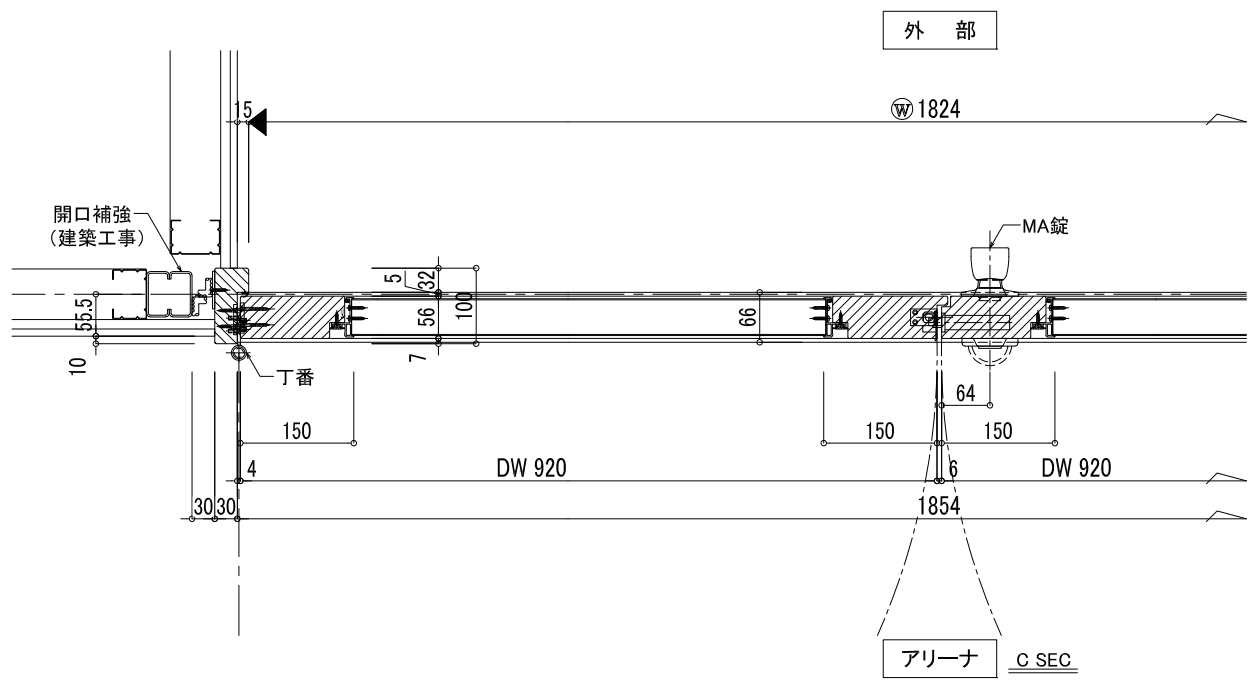
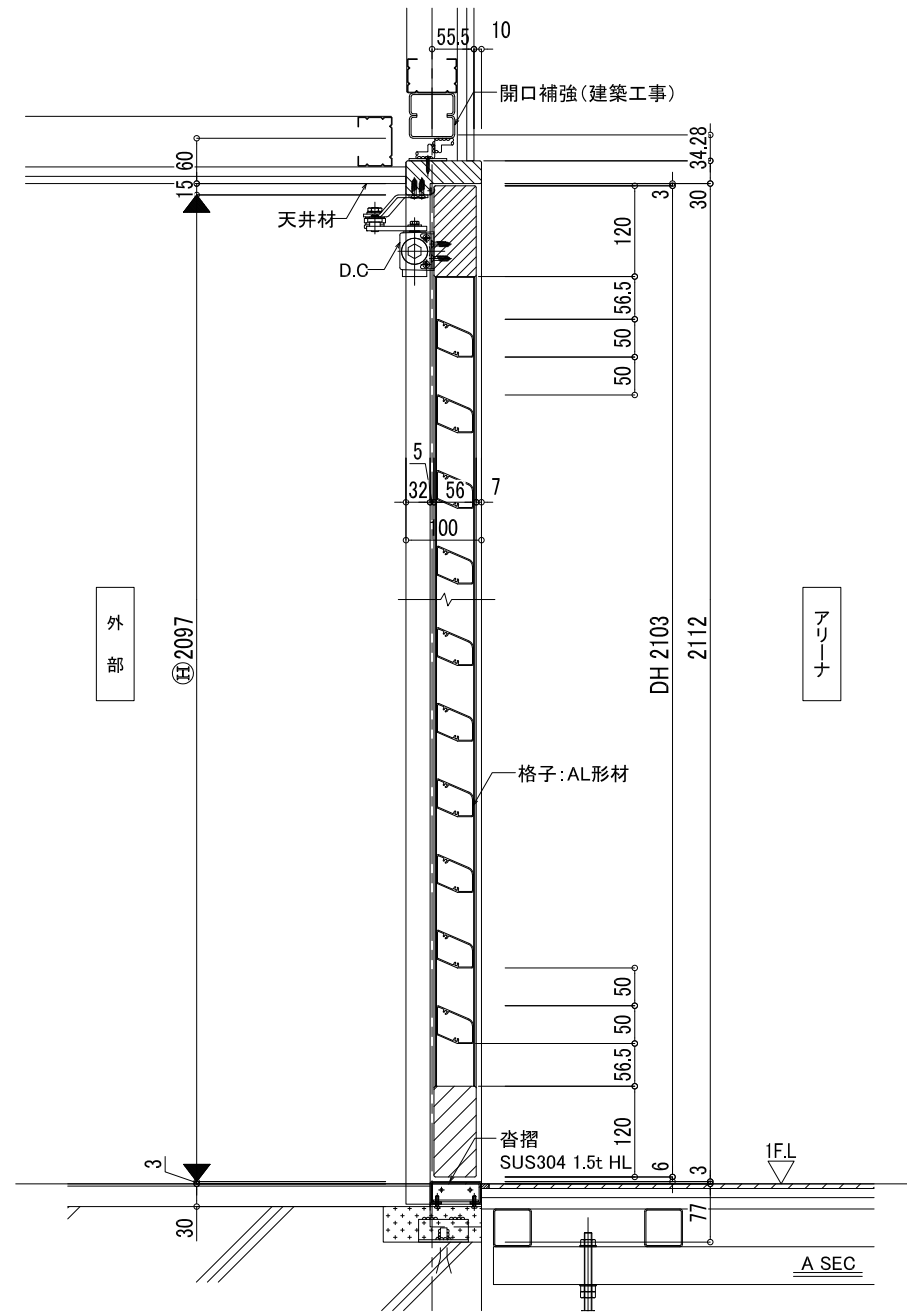
アリーナ側観図 WD 101



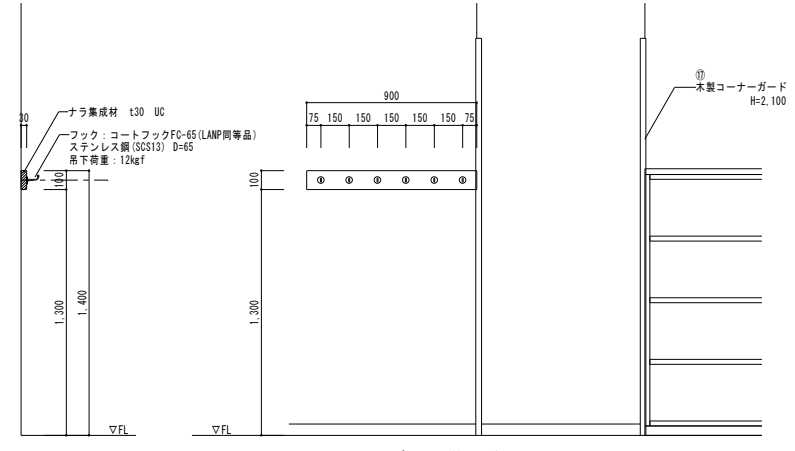
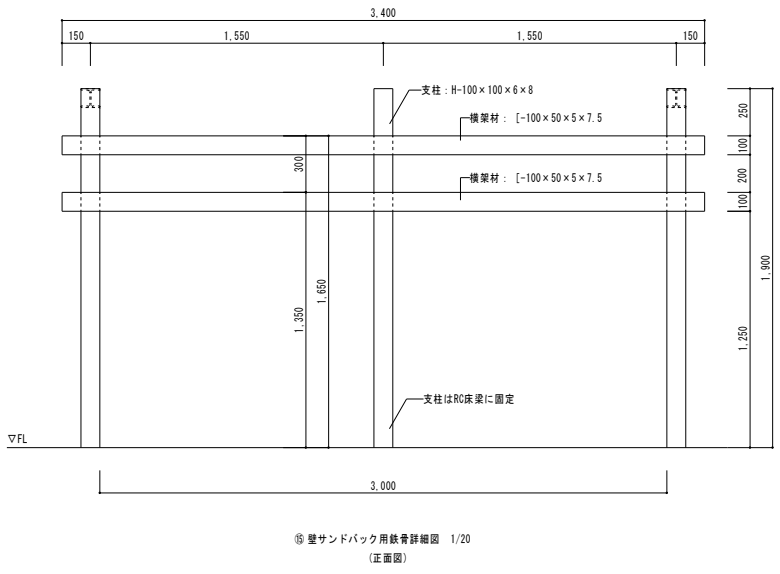
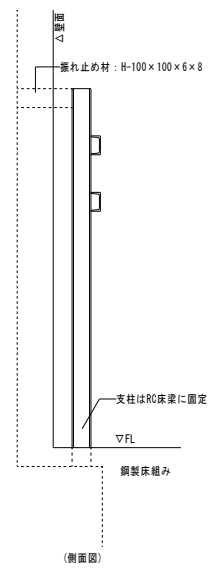
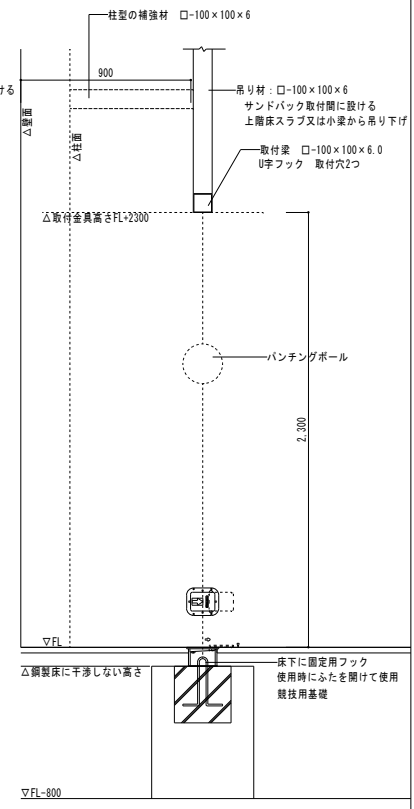
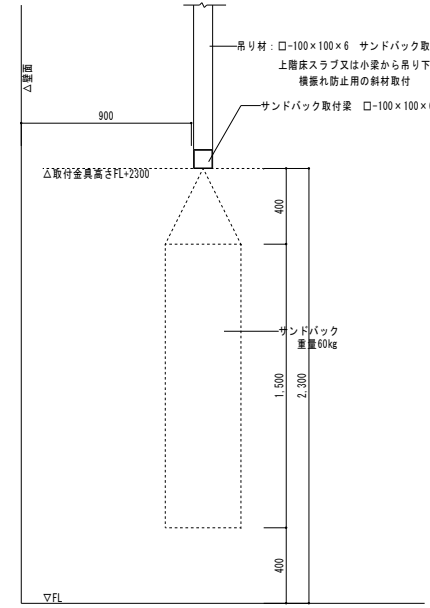
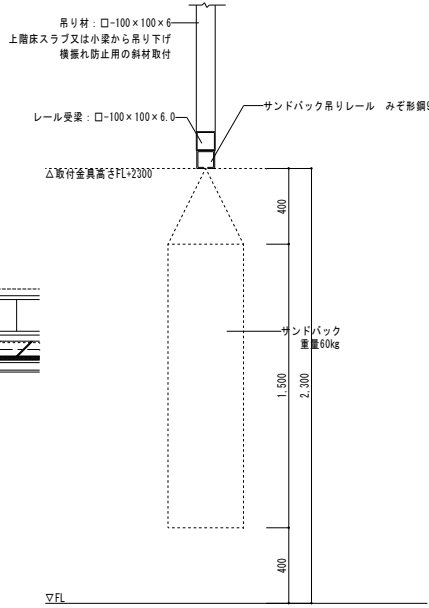
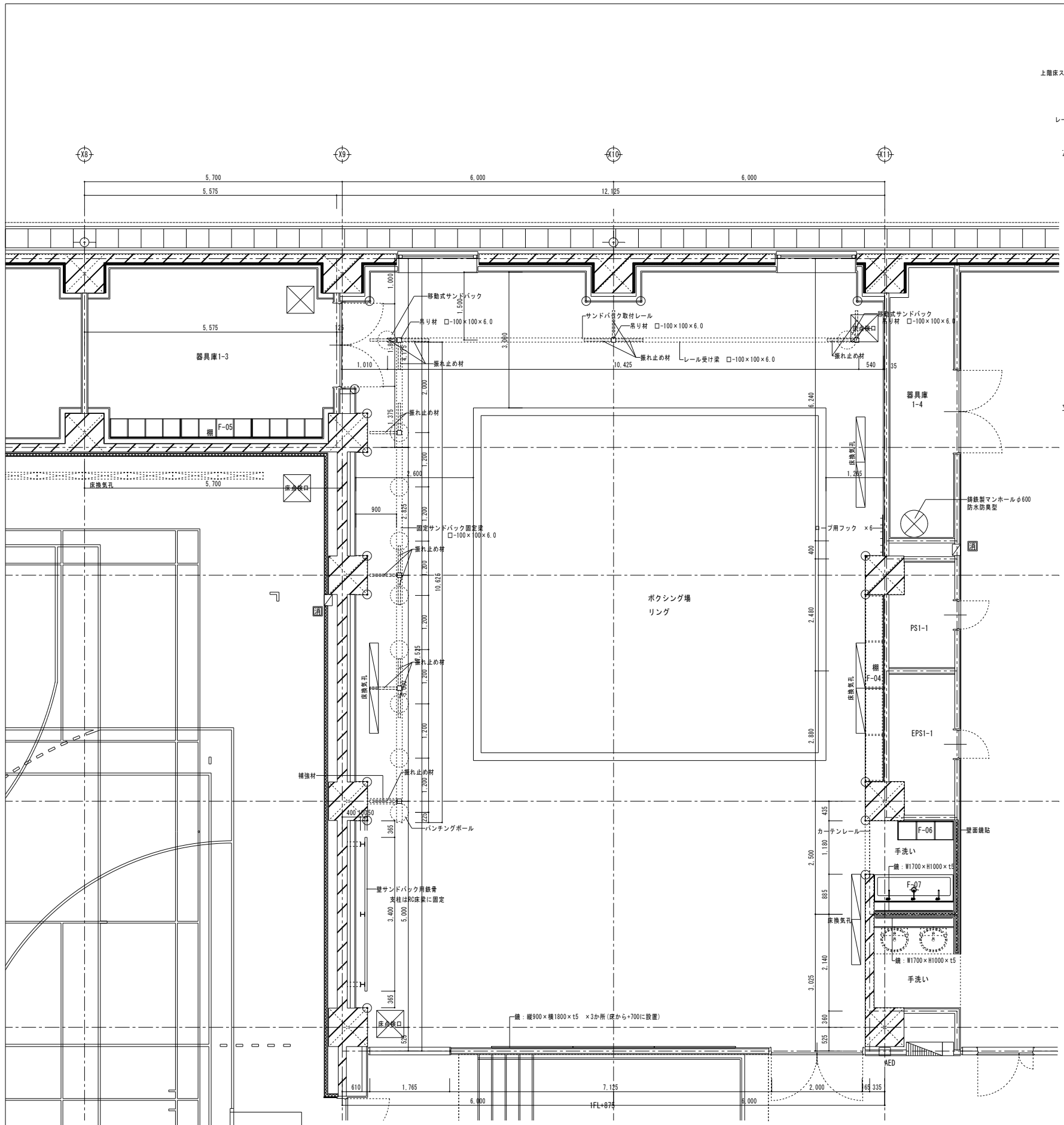
アリーナ側観図 WD 102



木・アルミ複合防球格子建具	
強度	1225N (125kgf)
樹種	広葉樹集成材
本体仕上げ	塗装：水性ウレタン塗装2回塗り(F☆☆☆☆) アルミ：陽極酸化塗装複合皮膜 A1

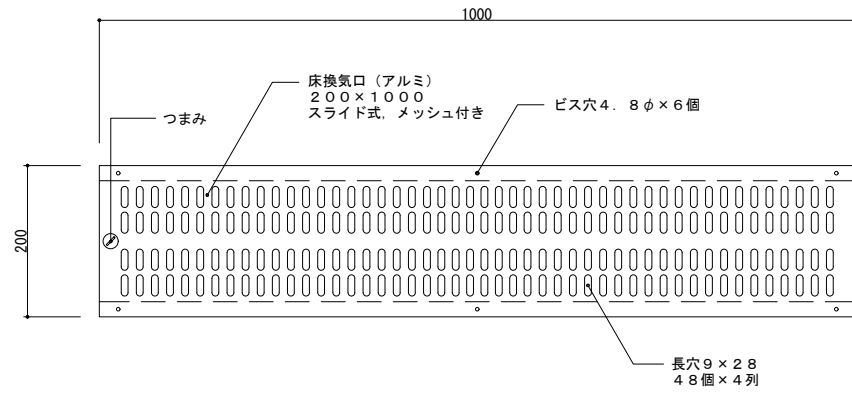


凡例	工事名称	岩手県立盛岡地区統合新設校体育館新築(建築)工事		種別	A-060
	図面名	建具詳細図※WD-101・102		消し番号	
	作成日	2024.03	縮尺	1/5 (A1) 1/10 (A3)	



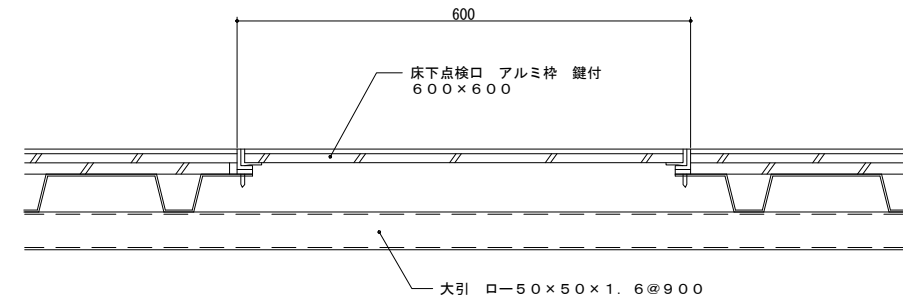
○は木製コーナークガードを示す。(H=2.1m)

凡例	○は木製コーナークガードを示す。(H=2.1m)	種別	岩手県立盛岡地区統合新設校体育館新築(建築)工事	A-061	
			図面名	ボクシング場詳細図	通し番号
		作成日	2024. 03	縮尺	1/50 1/20 (A1) 1/100 1/40 (A3)

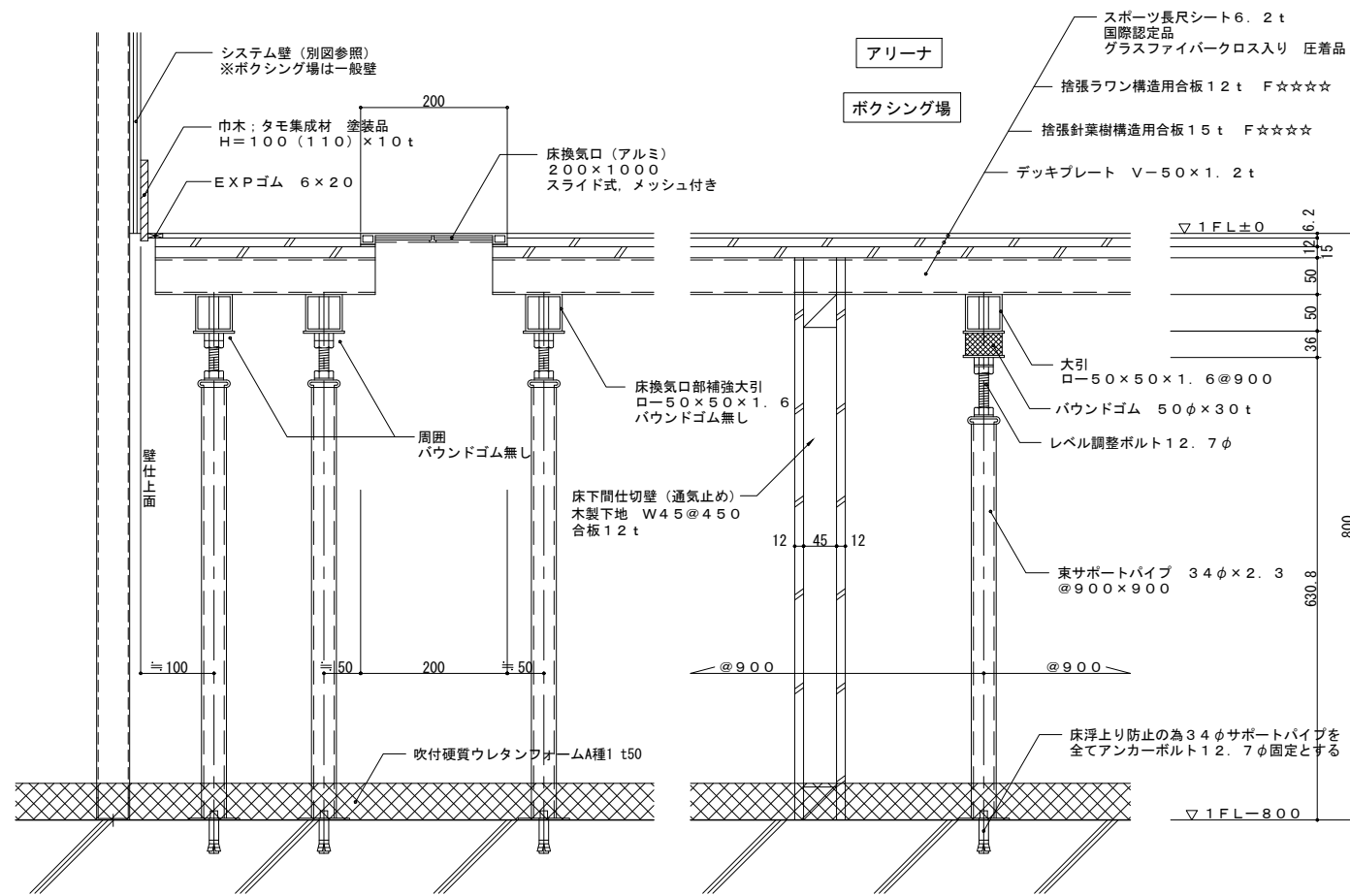


床換気口 平面詳細図 S=1/5

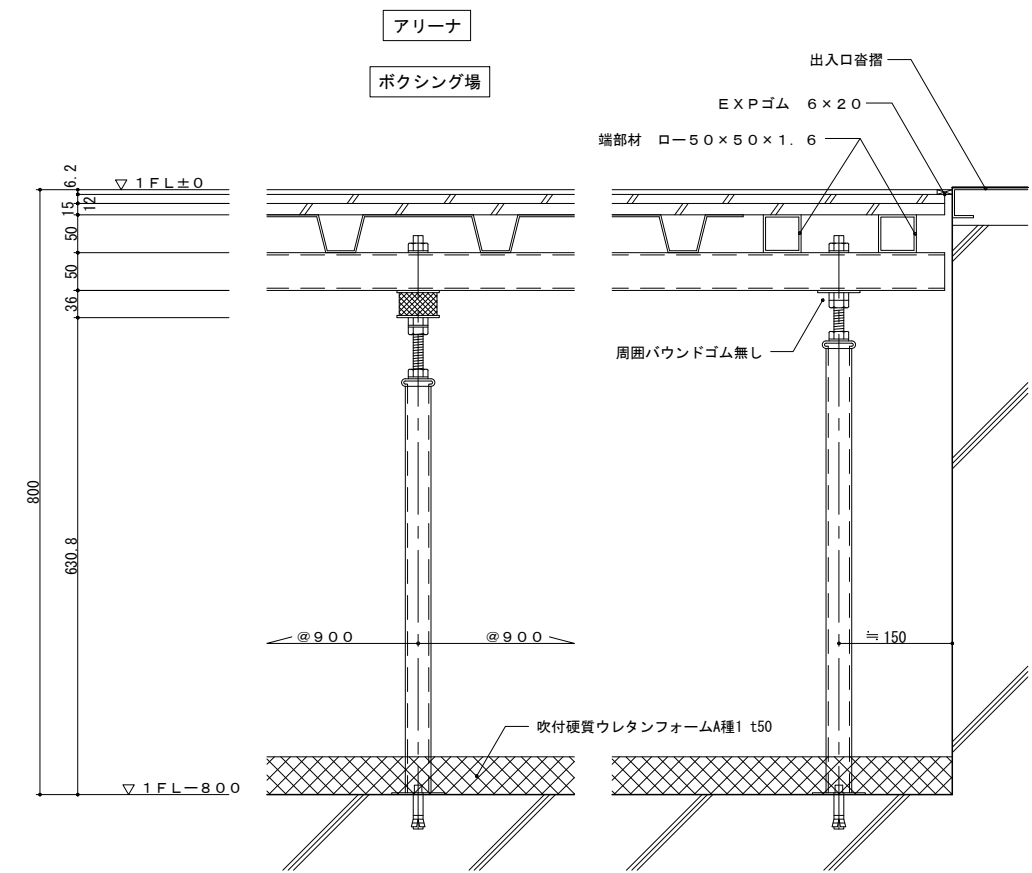
※アリーナ (機械設備工事)
 ※ボクシング場 (建築工事・鋼製床工事)



床下点検口 断面詳細図 S=1/5

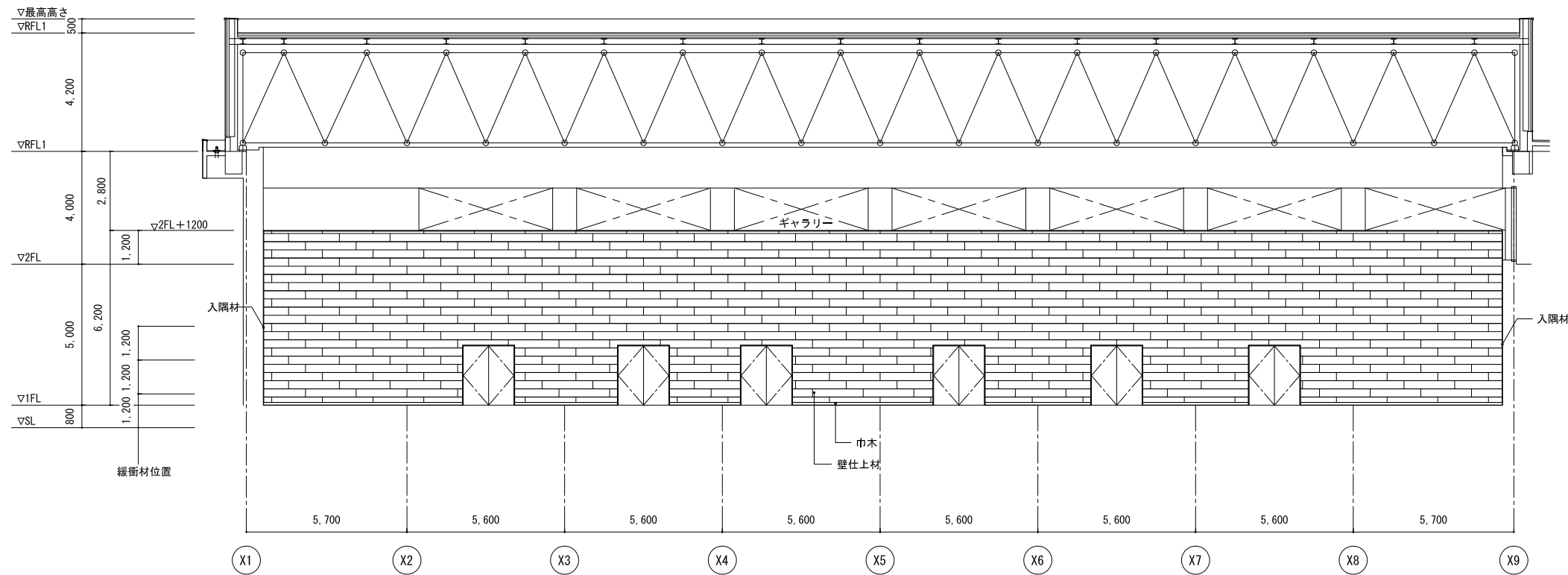


アリーナ、ボクシング場 共通 巾木、床換気口廻り 鋼製床断面詳細図 S=1/5

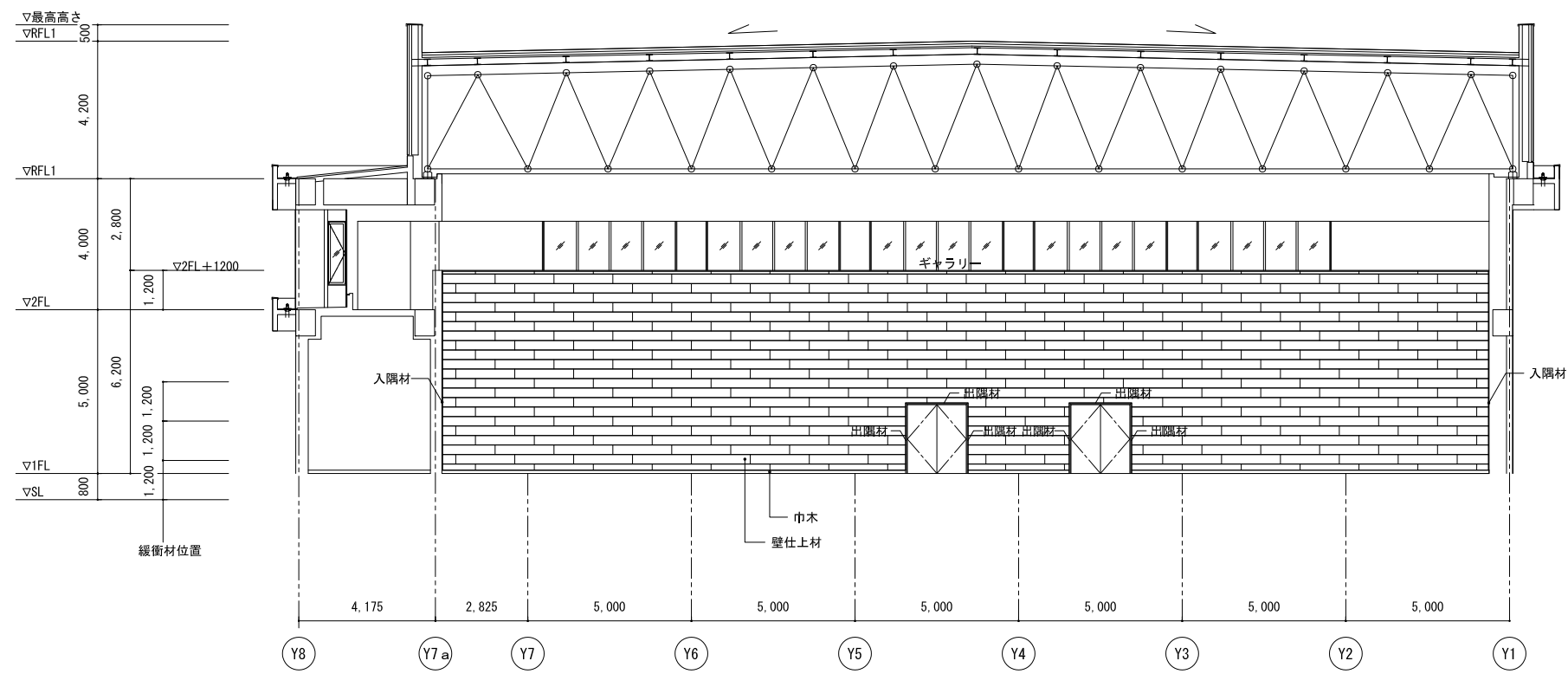


アリーナ、ボクシング場 共通 出入口廻り 鋼製床断面詳細図 S=1/5

凡例					工事名称	岩手県立盛岡地区統合新設校体育館新築(建築)工事	種別	A-063
					図面名	1階 鋼製床断面詳細図	通し番号	
					作成日	2024.03	縮尺	1/5(A1) 1/10(A3)



Y7a通り A-展開図 S=1/100

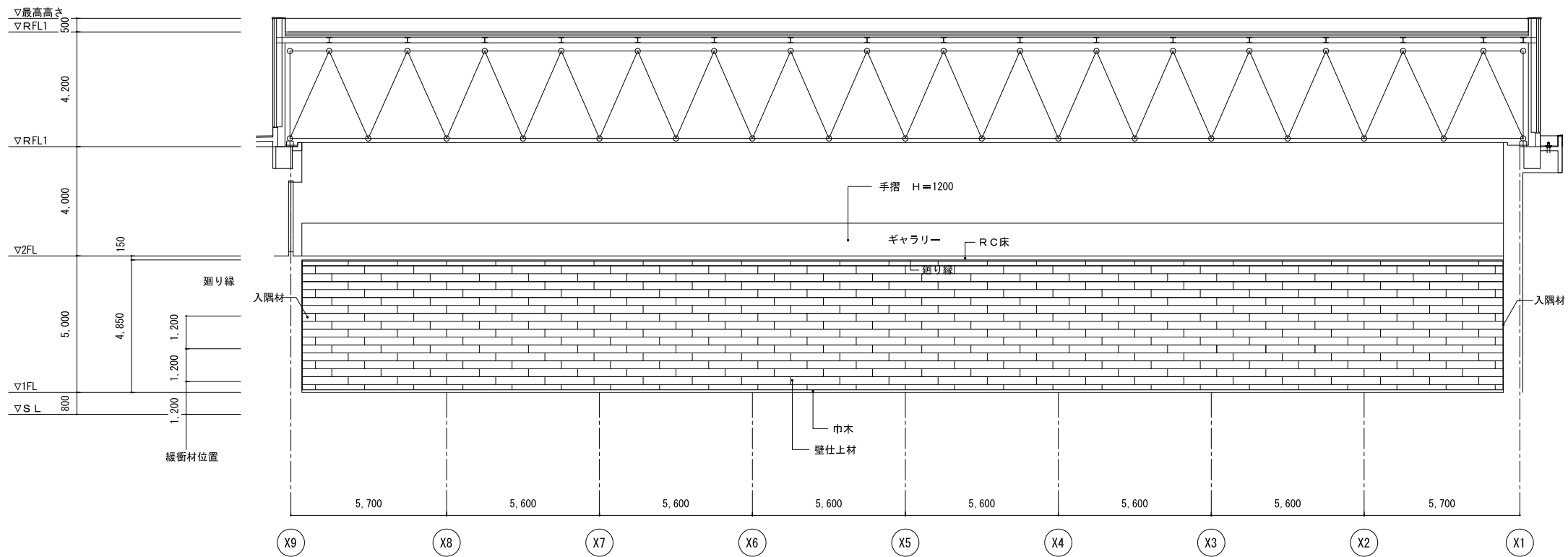


X9通り B-展開図 S=1/100

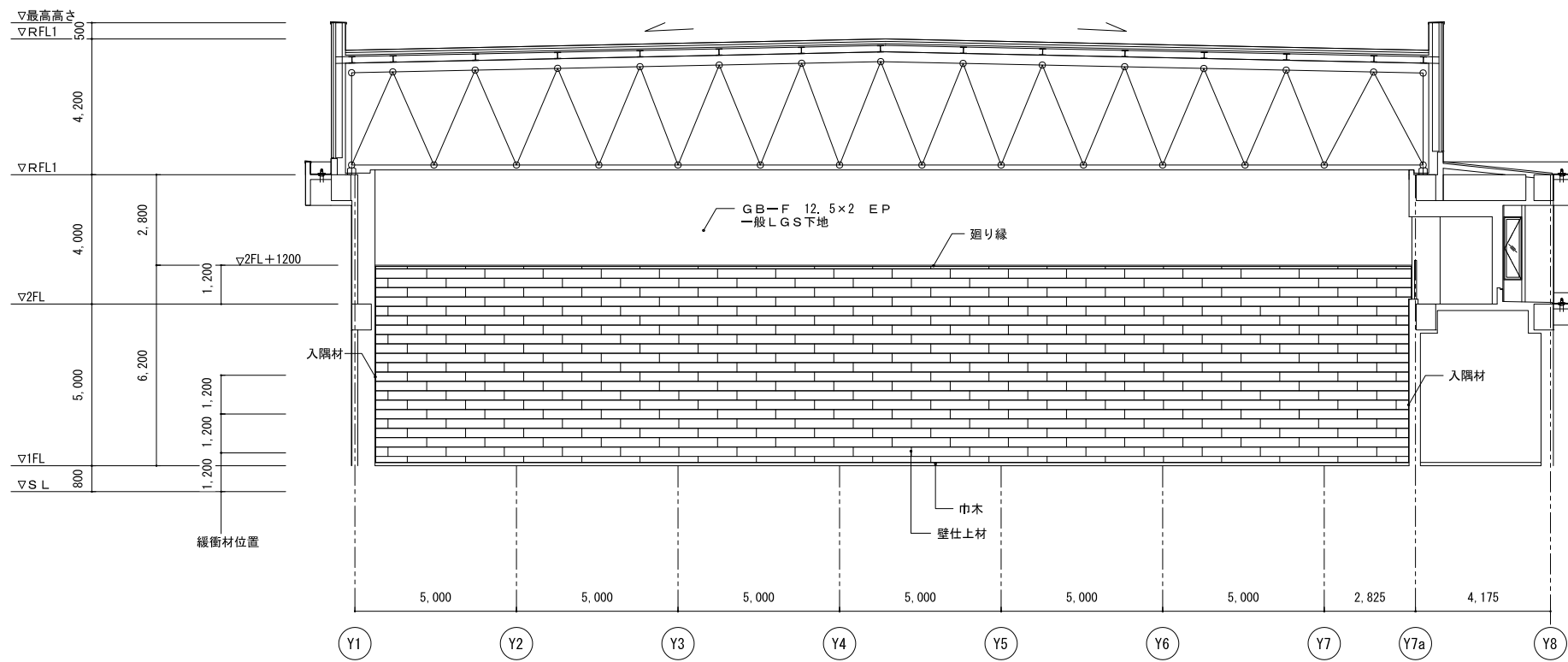
アリーナ システム壁 仕様表

- ・壁仕上材 塗装品
タモ柱目天然木化粧合板15t
290×1800 (目地8mm)
有孔板 寒冷紗裏貼
グラスウール
50t 24kg/m³
- ・廻り縁: タモ集成材
35×10t クリア塗装品
- ・入隅材: タモ集成材 15×7t
クリア塗装品
- ・出隅材: タモ集成材 30×30×7t
クリア塗装品
- ・巾木: タモ集成材
H=100 (110) ×10t
クリア塗装品
- ・間柱鋼
29×35×64×1.2t@600
- ・スタンド (緩衝材付) @900
調整ボルトM10
(1F+2500以上, 緩衝材無し)

凡例	工事名称	岩手県立盛岡地区統合新設校体育館新築(建築)工事		種別	A-065
	図面名	アリーナ システム壁展開図 (1)		消し番号	
	作成日	2024.03	縮尺	1/100 (A1) 1/200 (A3)	



Y1通り C-展開図 S=1/100

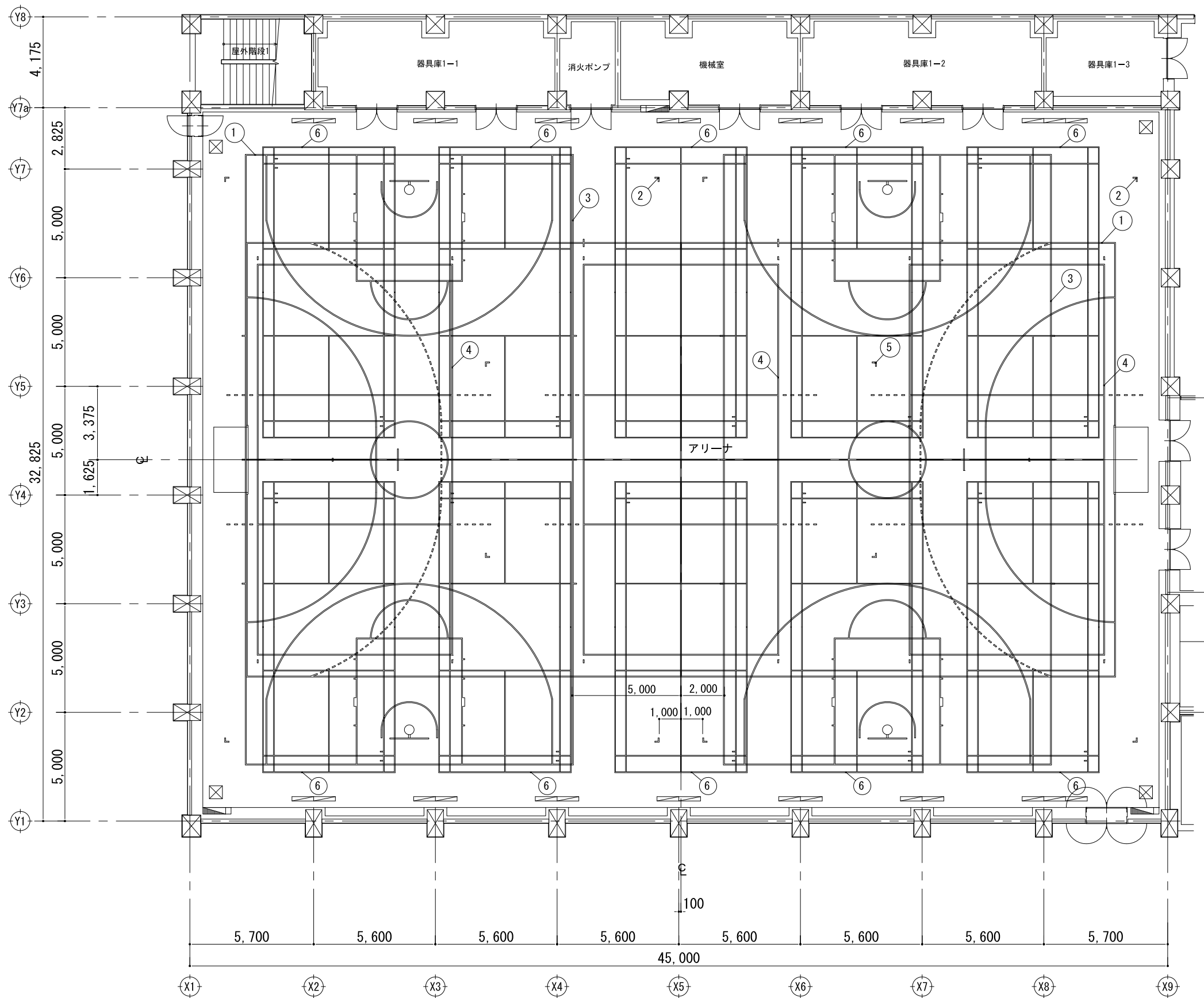


X1通り D-展開図 S=1/100

アリーナ システム壁 仕様表

- ・壁仕上材 塗装品
タモ柱目天然木化粧合板15t
290×1800 (目地8mm)
有孔板 寒冷紗裏貼
グラスウール
50t 24kg/m³
- ・廻り縁: タモ集成材
35×10t クリア塗装品
- ・入隅材: タモ集成材 15×7t
クリア塗装品
- ・出隅材: タモ集成材 30×30×7t
クリア塗装品
- ・巾木: タモ集成材
H=100 (110) ×10t
クリア塗装品
- ・間柱鋼
29×35×64×1.2t@600
- ・スタンド (緩衝材付) @900
調整ボルトM10
(1F+2500以上, 緩衝材無し)

凡例	工事名称	岩手県立盛岡地区統合新設校体育館新築(建築)工事		種別	A-066
	図面名	アリーナ システム壁展開図 (2)		消し番号	
	作成日	2024.03	縮尺	1/100 (A1) 1/200 (A3)	

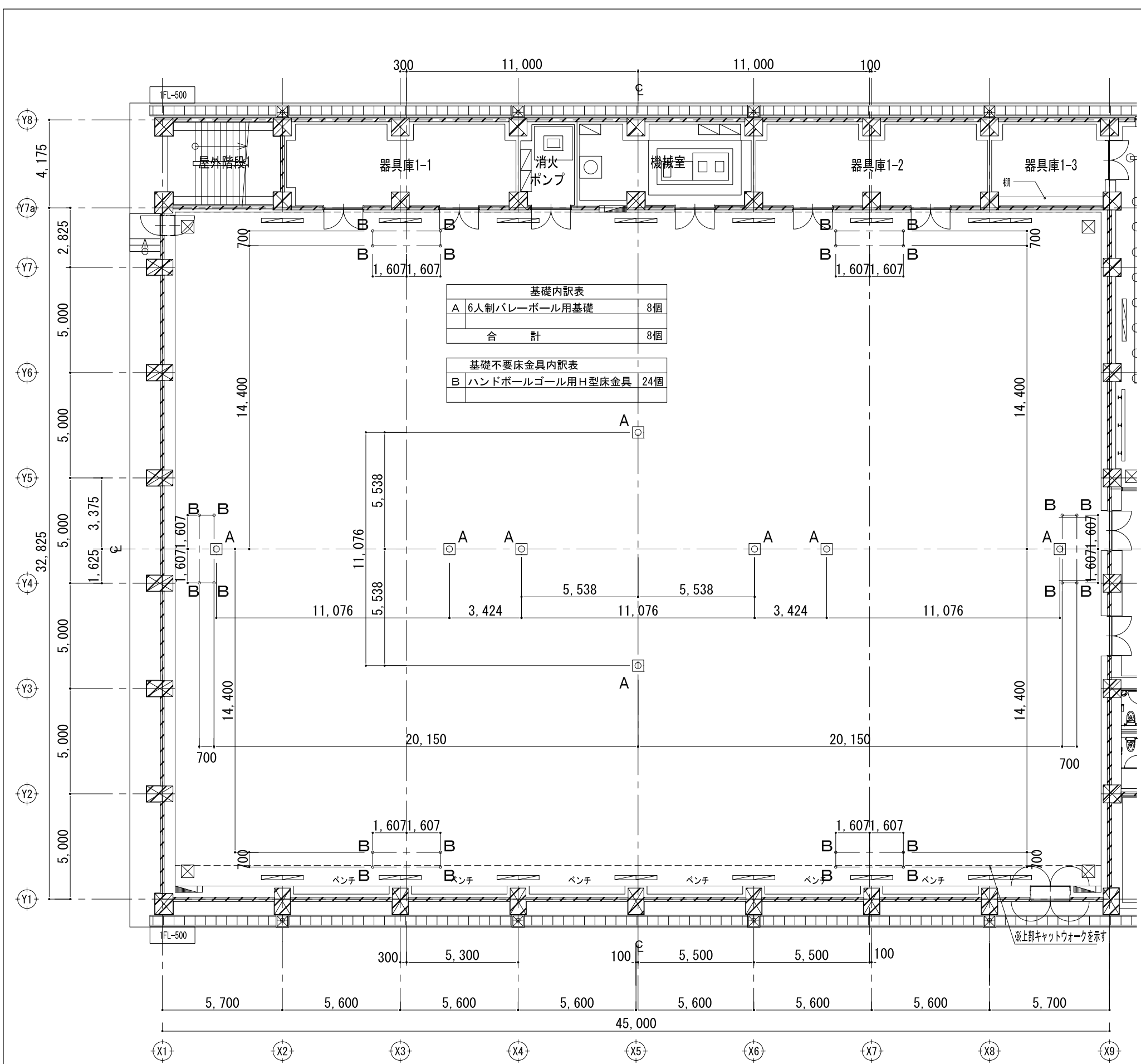


アリーナ コートライン 配置図 S=1/100

記号	種別	寸法	面数	備考
1	メインハンドボールコート (公式用)	40000×20000	1面	実線 ライン幅50mm
2	サブハンドボールコート (練習用)	26000×20000	2面	コーナライン幅50mm
3	バスケットボールコート	28000×15000	2面	実線 ライン幅50mm
4	バレーボールコート (6人制)	18000×9000	3面	実線 ライン幅50mm
5	メインバレーボールコート (6人制)	18000×9000	1面	コーナライン幅50mm
6	バドミントンコート	13400×6100	10面	中抜きライン幅40mm

※バスケットボールコートラインは、内側が基準
その他のコートラインは、外側が基準

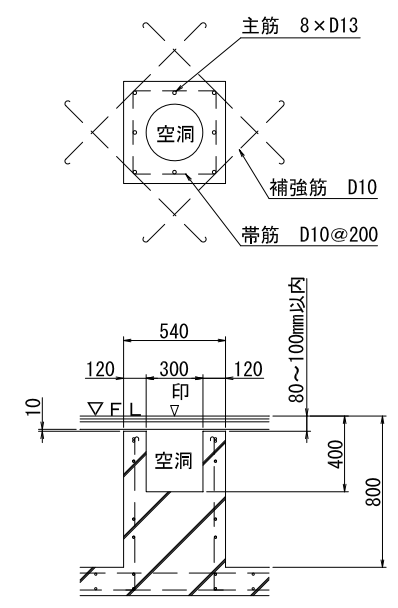
凡例	工事名称	岩手県立盛岡地区統合新設校体育館新築(建築)工事			種別	A-067
	図面名	アリーナ コートライン配置図			消し番号	
	作成日	2024.03	縮尺	1/100 (A1) 1/200 (A3)		



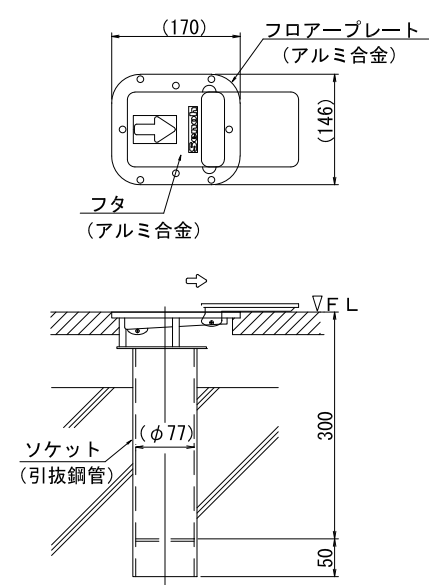
基礎内訳表	
A 6人制バレーボール用基礎	8個
合計	8個

基礎不要床金具内訳表	
B ハンドボールゴール用H型床金具	24個

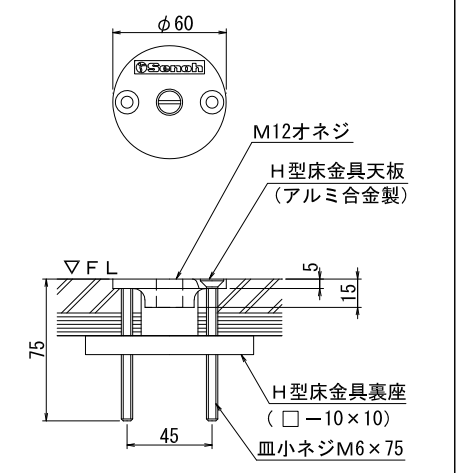
基礎詳細図 S=1/20 (A1)
 躯体工事に含む (体育器具工事外)



A部: KD014000
 床金具AS型φ76用【8個】
 (バレーボール用) S=1/5 (A1)



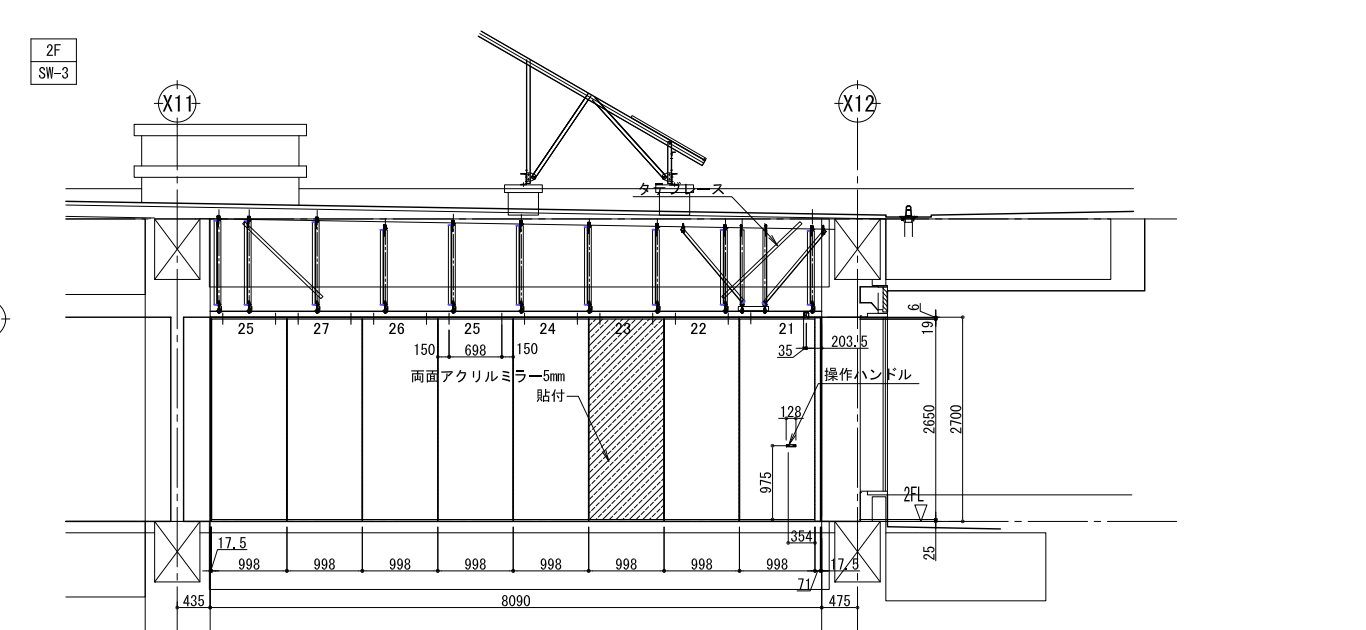
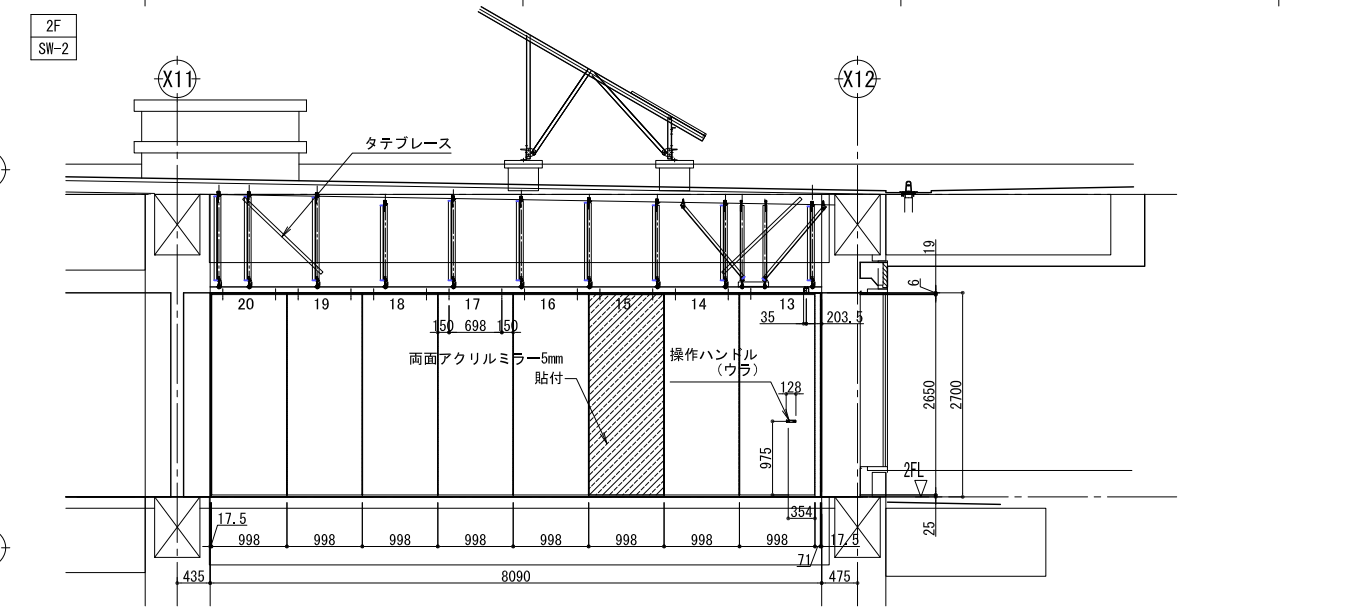
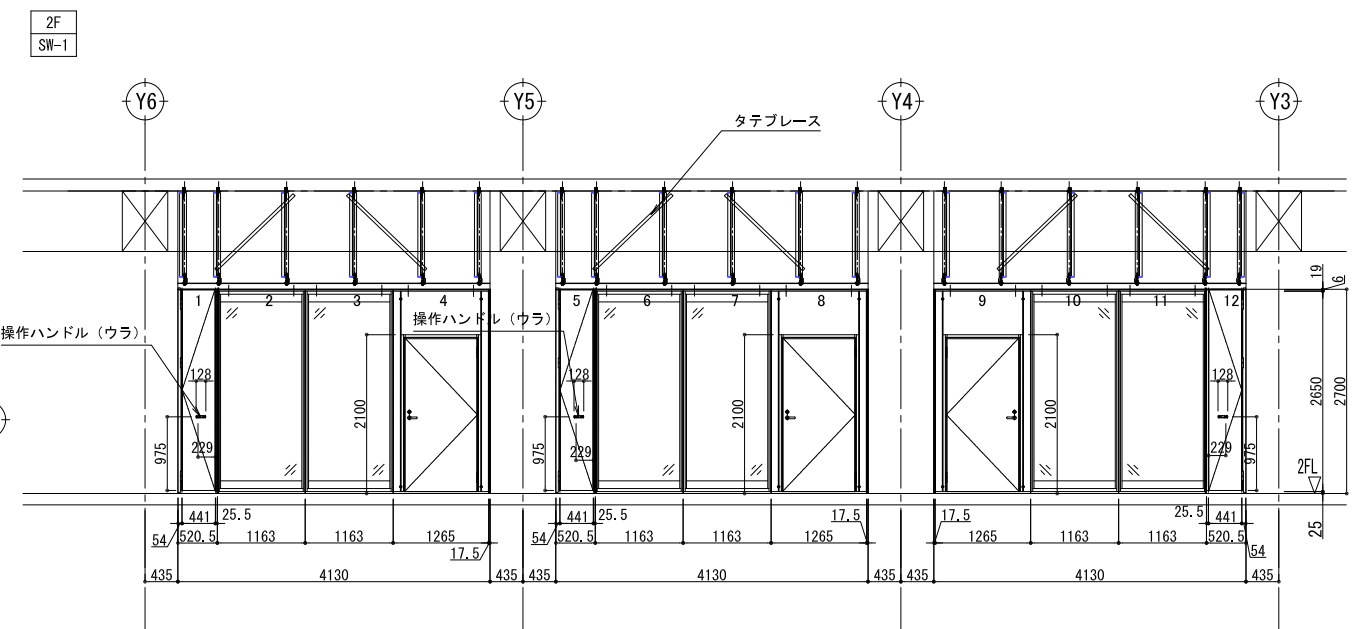
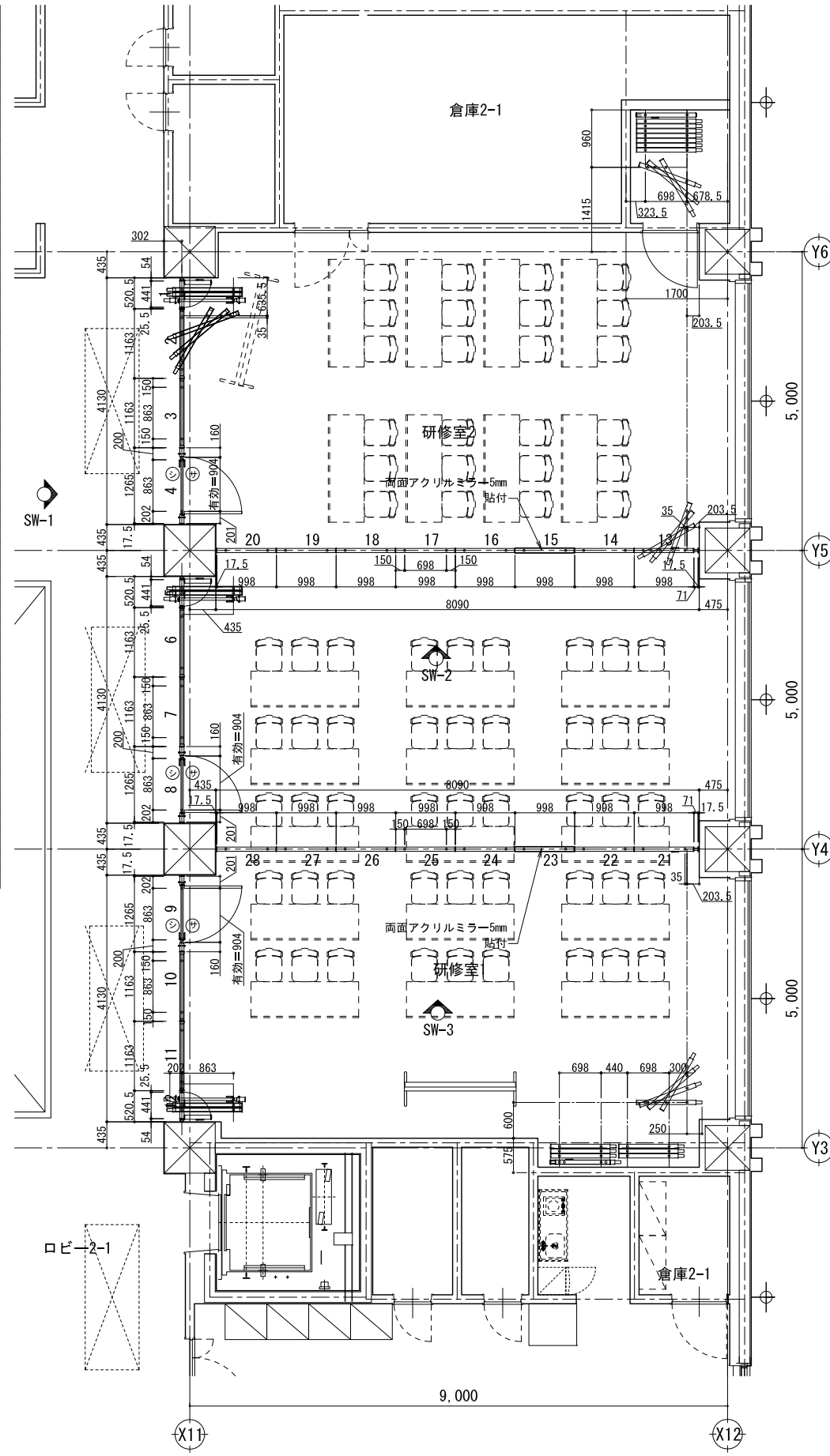
B部: KZ012000 H型床金具【24個】
 床下基礎不要 (ハンドボールゴール用) S=1/2 (A1)

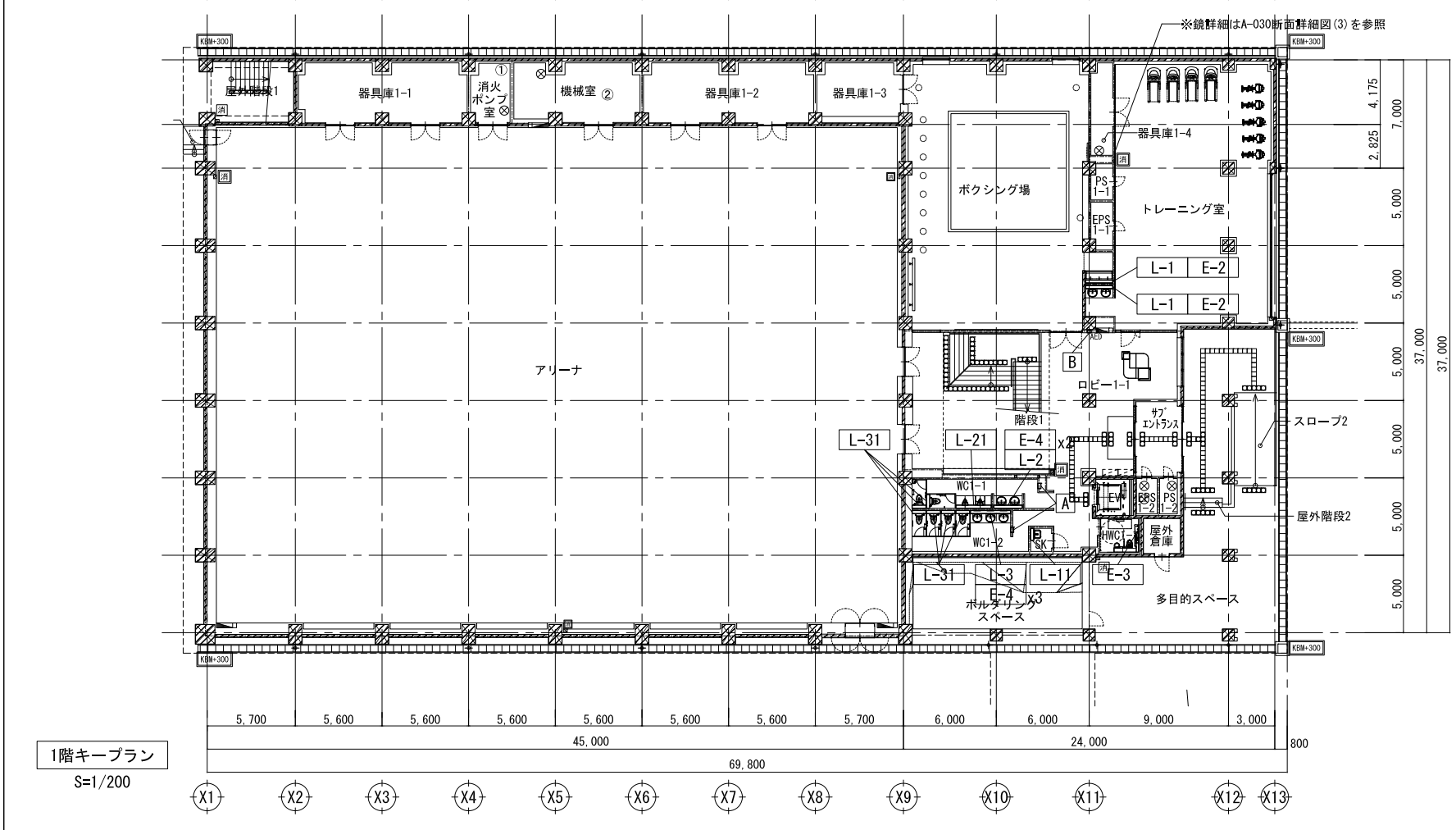
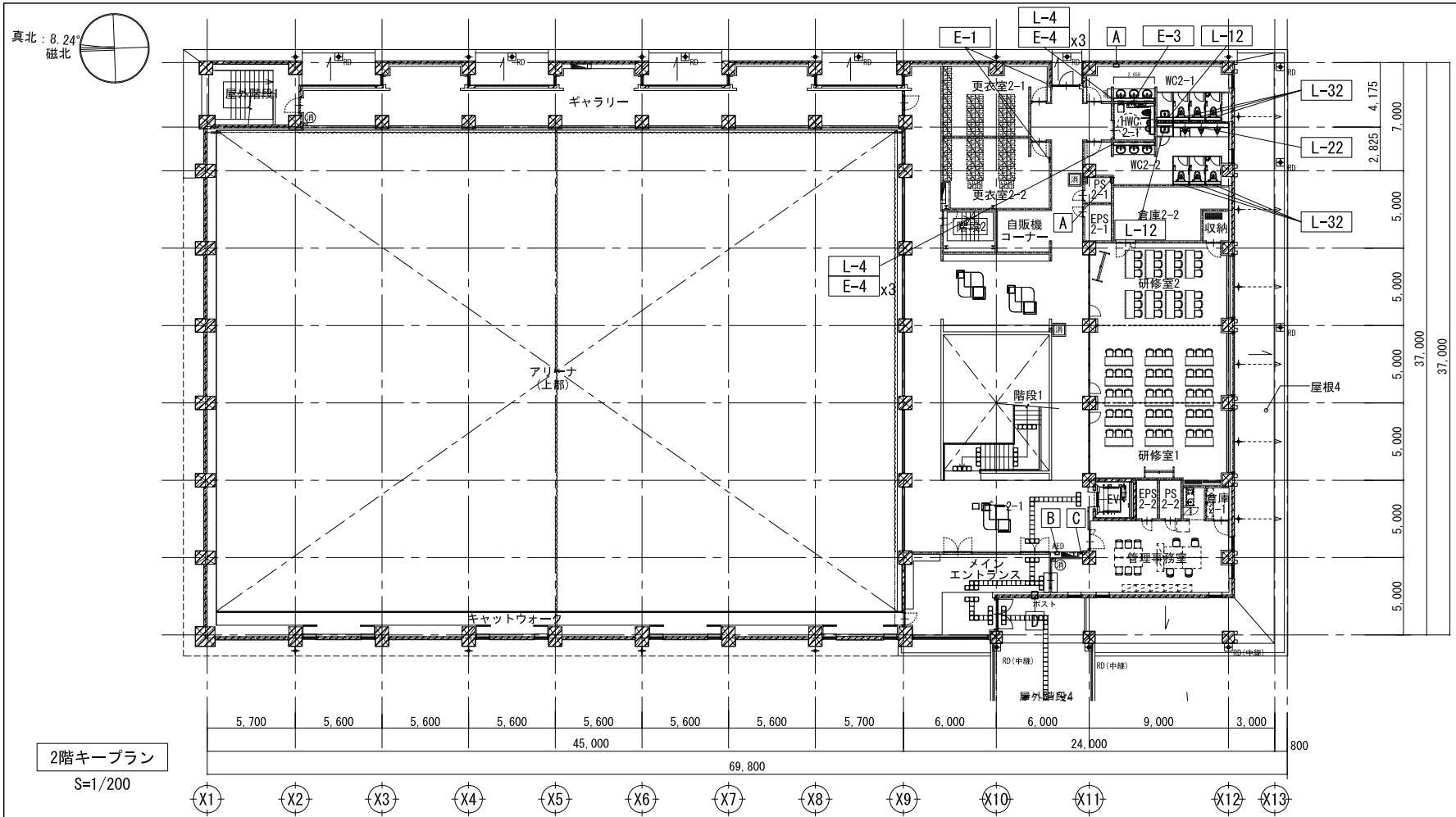


凡例	工事名称	岩手県立盛岡地区統合新設校体育館新築(建築)工事	図名	アリーナ 球技用基礎配置図・詳細図、床金具詳細図	図示	図示 (A1) 図示/2 (A3)	図号	A-068
	作成日	2024.03	縮尺		消し番号			

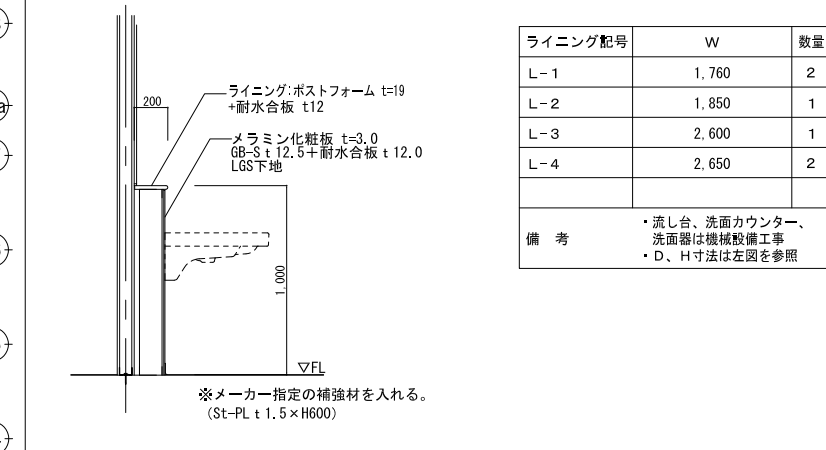
諸元表 (参考)

スライディングウォール	パネル
表面材	冷間圧延鋼板 (SPCC) 0.6t 焼付塗装
裏打材	石膏ボード 9.5t
充填材	グラスウール 密度24kg/m ³
スライディングウォール	ダブルガラスパネル
枠	アルミ合金押出型材 (A6063S-T5) 焼付塗装
ガラス	強化ガラス 5t
ガラスフィルム	透明飛散防止フィルム貼り
スライディングウォール	ドアパネル
枠	冷間圧延鋼板 (SPCC) 1.0t 焼付塗装
表面材	冷間圧延鋼板 (SPCC) 0.6t 焼付塗装
芯材	ペーパーハニカムコア
ガラス	(4t~6.8tを取付可能) フロートガラス 5t
ガラスフィルム	透明飛散防止フィルム貼り
ビート	オレフィン系エラストマー ライトグレー色
ドアロック	美和ロック LA錠
	ロック高さ FL+1000
	マスターキーシステム:
ドアチェック	コンシールド NS CL-162N
蝶番	シブタニ DH-15-127 ヘアライン
ドアパネル戸当り	クマモト D-187-20 (黒)
スライディングウォール	レール・下地材
レール	アルミ合金押出型材 (A6063S-T5) アルマイトシルバー
ローラー	ナイロン樹脂
Lアングル	L-65x65x6t
防振材	ポリウレタン樹脂
ユニット受け	L-50x50x4t
ブレース	L-40x40x3t
スライディングウォール	フレーム等
テレスコープハンドル	ZDCシルバー塗装
密接ゴム	オレフィン系樹脂
タイトフレーム	アルミ合金押出型材 (A6063S-T5) アルマイトシルバー
フロントフレーム	アルミ合金押出型材 (A6063S-T5) アルマイトシルバー
フロントシールゴム	オレフィン系樹脂
リアフレーム	アルミ合金押出型材 (A6063S-T5) アルマイトシルバー
フィニッシュパネル	アルミ合金押出型材 (A6063S-T5) アルマイトシルバー
壁見切り	アルミ合金押出型材 (A6063S-T5) アルマイトシルバー
スライディングウォール	表面処理
焼付塗装	不燃認定 NM-4297 静電塗装 膜厚35μm以上
スライディングウォール	表面仕上げ
パネル	焼付塗装 WH色 (ホワイト)
タイトフレーム	アルミ合金押出型材 (A6063S-T5) アルマイトシルバー
フロントフレーム	アルミ合金押出型材 (A6063S-T5) アルマイトシルバー
フィニッシュパネル	アルミ合金押出型材 (A6063S-T5) アルマイトシルバー
壁見切り	アルミ合金押出型材 (A6063S-T5) アルマイトシルバー

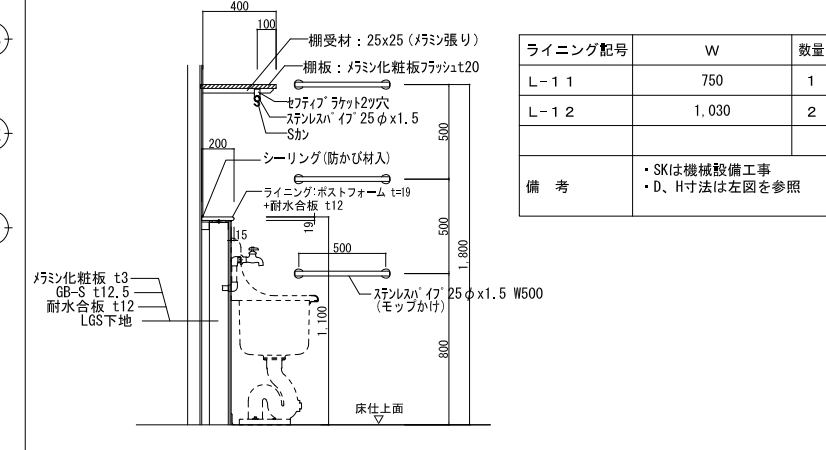




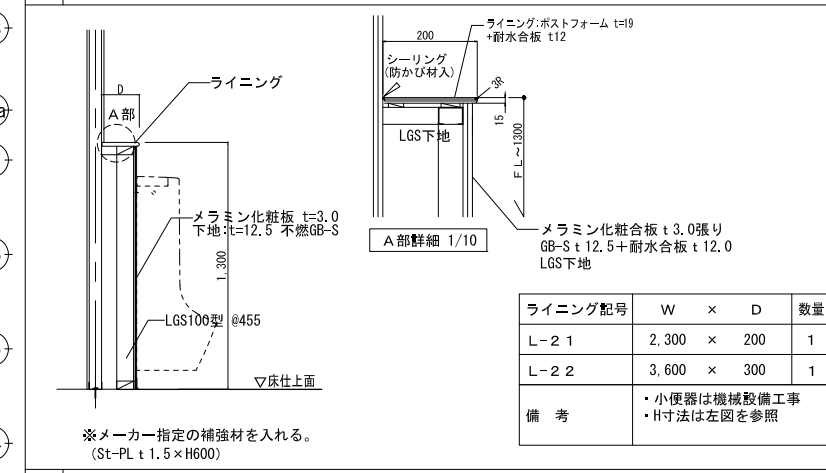
1 洗面器ライニング詳細 S=1/20



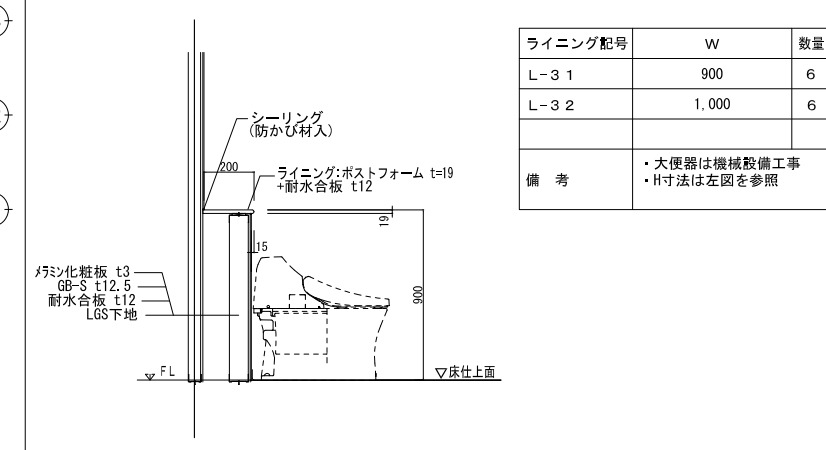
2 SKライニング詳細 S=1/20



3 小便器ライニング詳細 S=1/20



4 大便器ライニング詳細 S=1/20



5 ベーパータオルホルダー・ダストボックス詳細

記号	W × D × H	数量
A	345 × 134 × 345	4
	345 × 180 × 657	

備考
・ベーパータオルホルダー：ユニオンOAS-PTH-01-SHL同等
・ダストボックス：ユニオンOAS-SNB-03-SHL同等

6 AEDボックス詳細

記号	W × D × H	数量
B	384 × 214 × 410	2

備考
・AEDボックス：ユニオンUAB-104-PWH同等

7 埋込式担架詳細

記号	W × D × H	数量
C	529 × 80 × 2,100	1

備考
・埋込式担架：ユニオンUAB-690-01-PWH同等

8 埋込式ポスト詳細

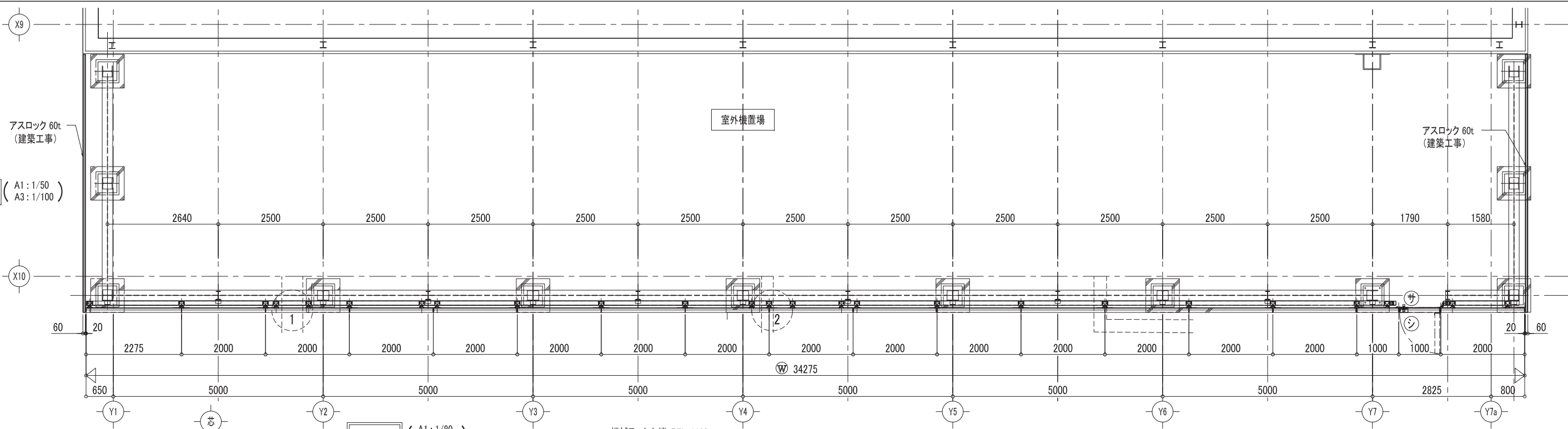
記号	W × D × H	数量
D	390 × 300 × 600	1

備考
・埋込式ポスト：田島メタルワークMX-101同等

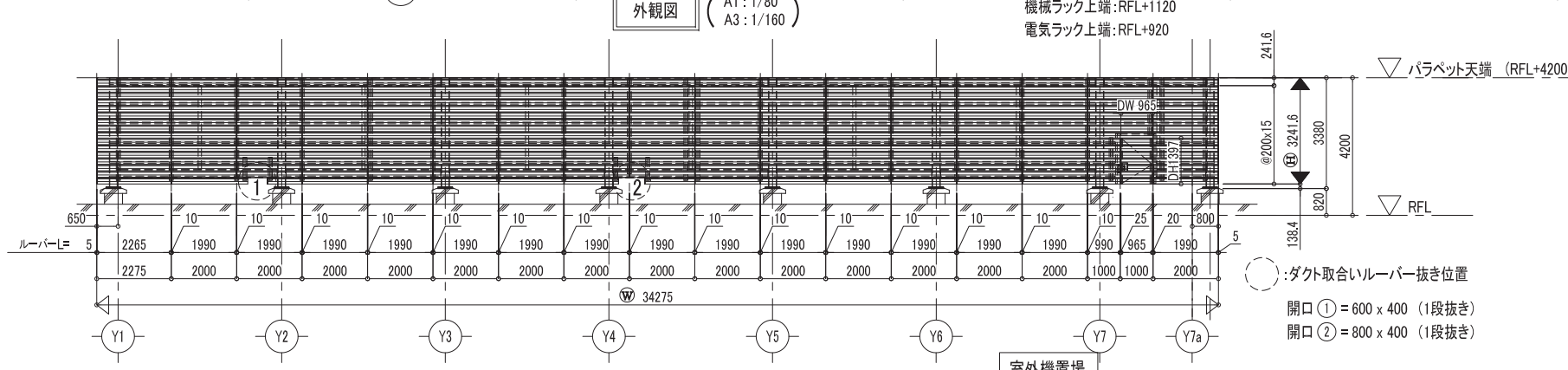
9 鏡詳細

記号	W × H × t	数量
E-1	400 × 1,350 × 5.0	2
E-2	1,700 × 1,000 × 5.0	2
E-3	600 × 900 × 5.0	2
E-4	450 × 900 × 5.0	11

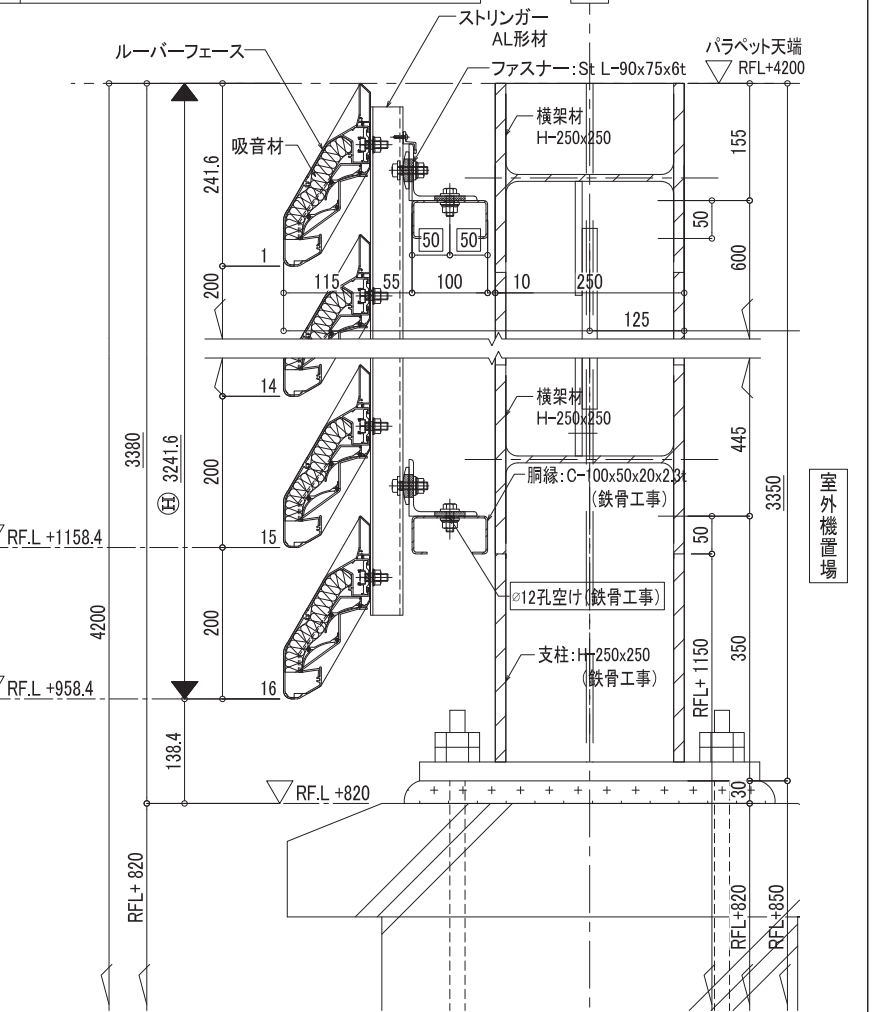
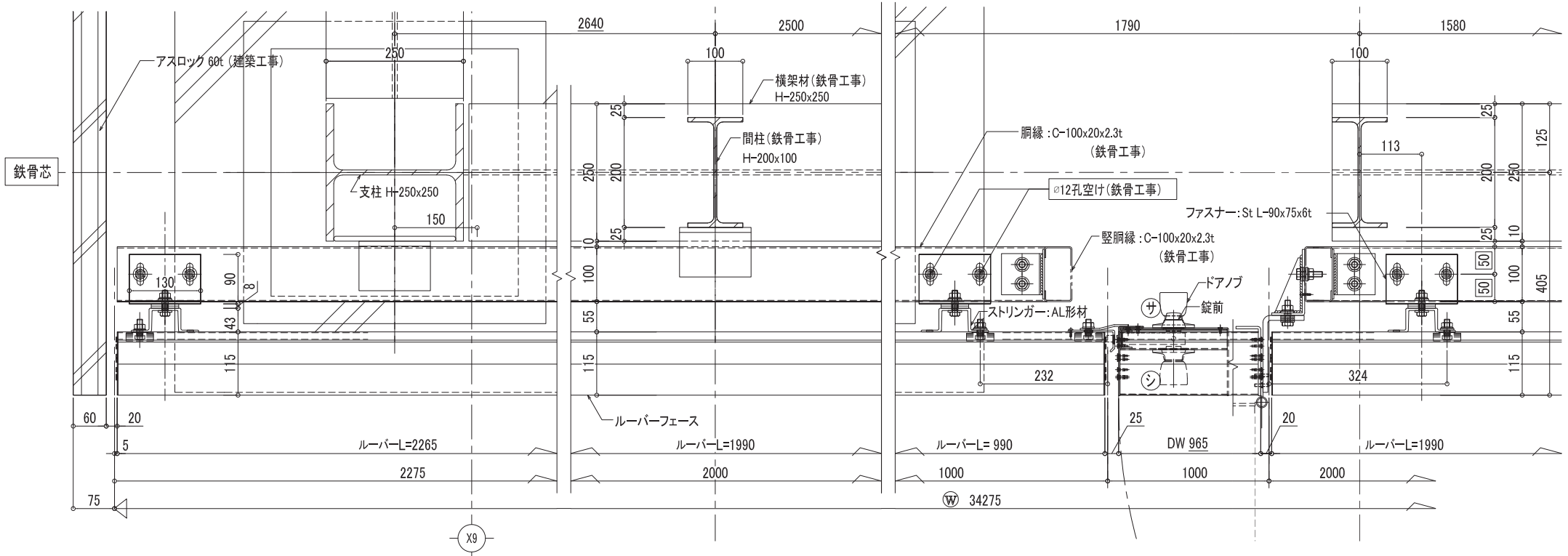
全体平面図 (A1: 1/50
A3: 1/100)

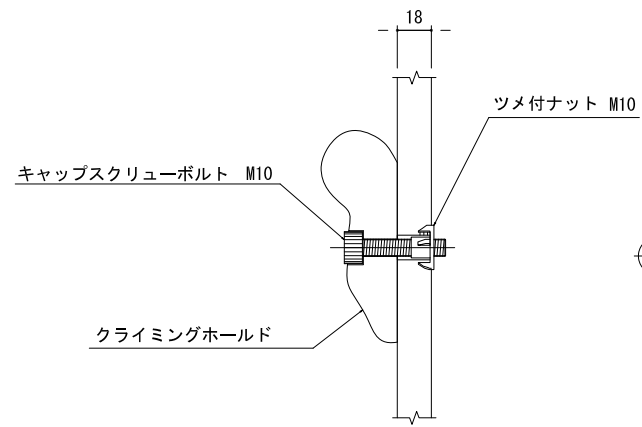


外観図 (A1: 1/80
A3: 1/160)

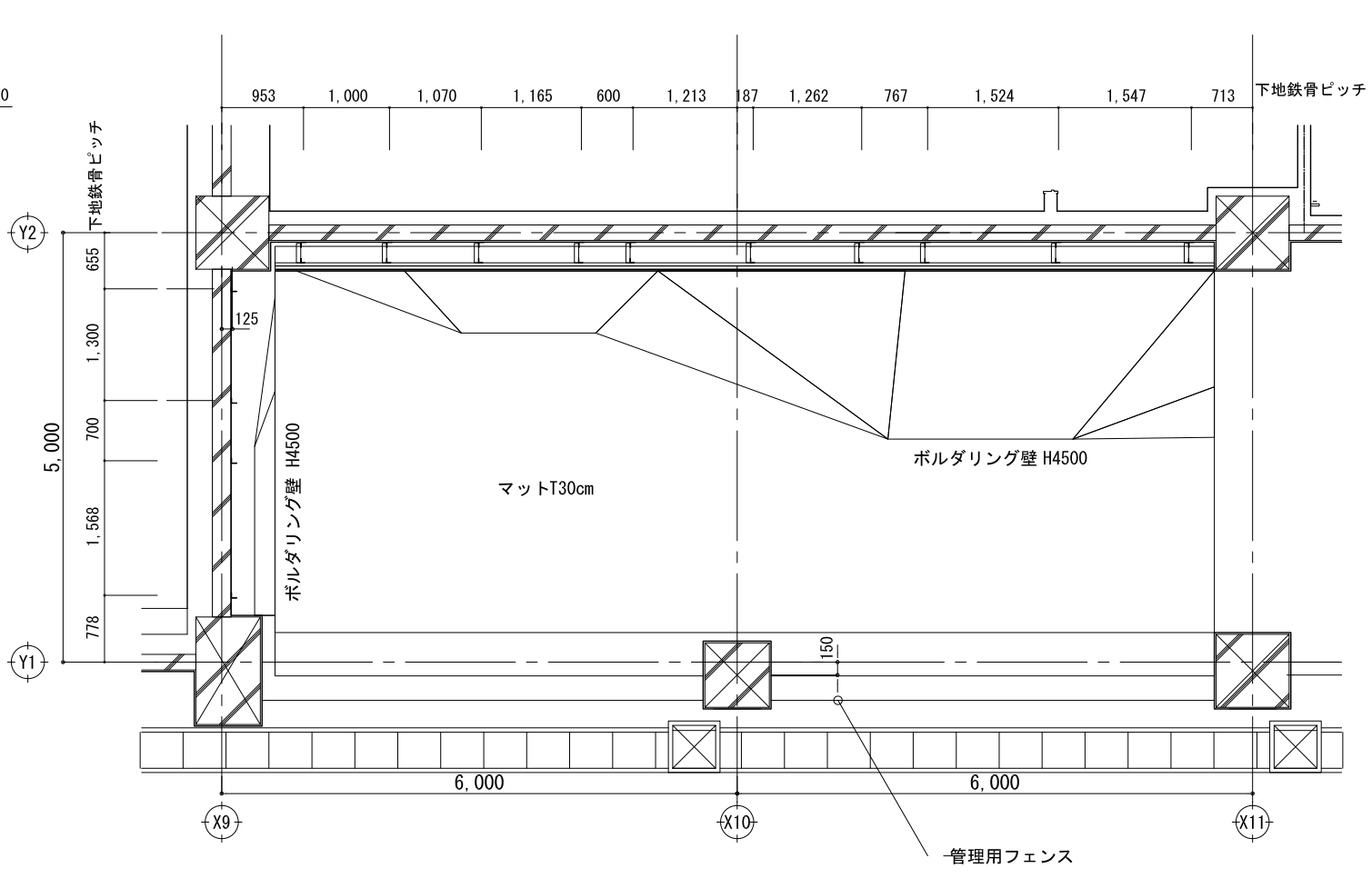


ノイズバスターシリーズ NB消音ルーバー		
1. 表面処理	2. 材 料	
①ルーバーフェース(アルミ形材) フッ素樹脂焼付塗装(メタリック)	ルーバーフェース 反射板・ストリンガー・ブラケット	JIS H 4100(アルミニウム及び アルミニウム合金押出形材) に規定する A 6063S-T5を使用。
②反射板・ストリンガー・ブラケット(アルミ形材) 陽極酸化塗装複合皮膜 A1 シルバー 艶消	吸音材(フッ素フィルムにて保護)	非撥水グラスウール 32kg/m ³ グラスウール保護材:フッ素フィルム 21μm グレー色
③小口フタ(アルミ板材) フッ素樹脂焼付塗装(メタリック)	小口フタ	アルミニウム板材(JIS H4000 A 1100P)





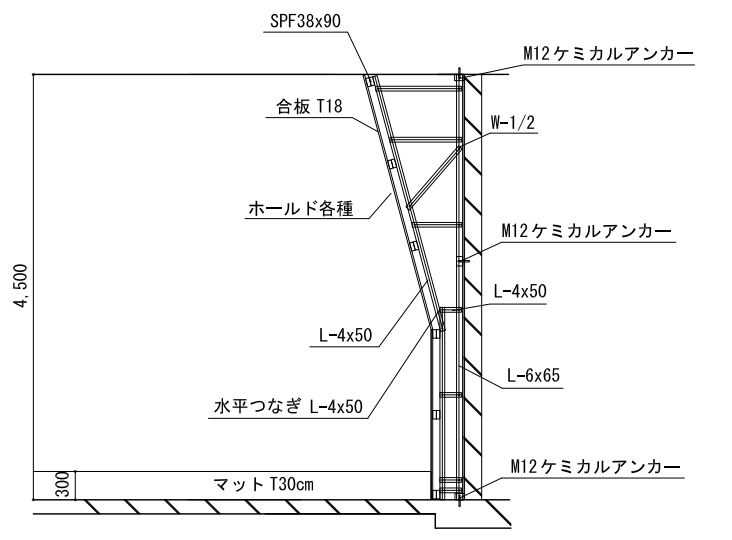
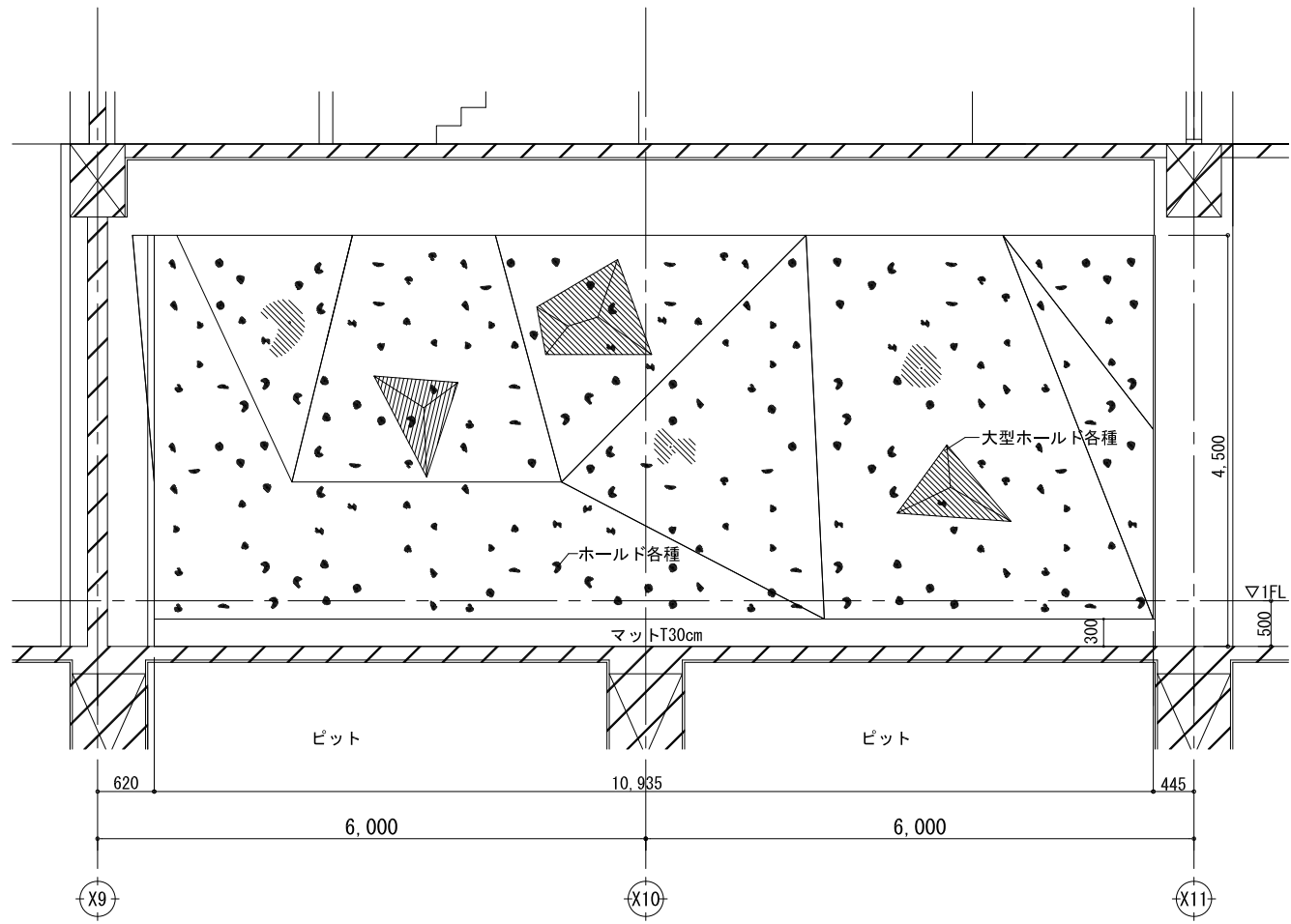
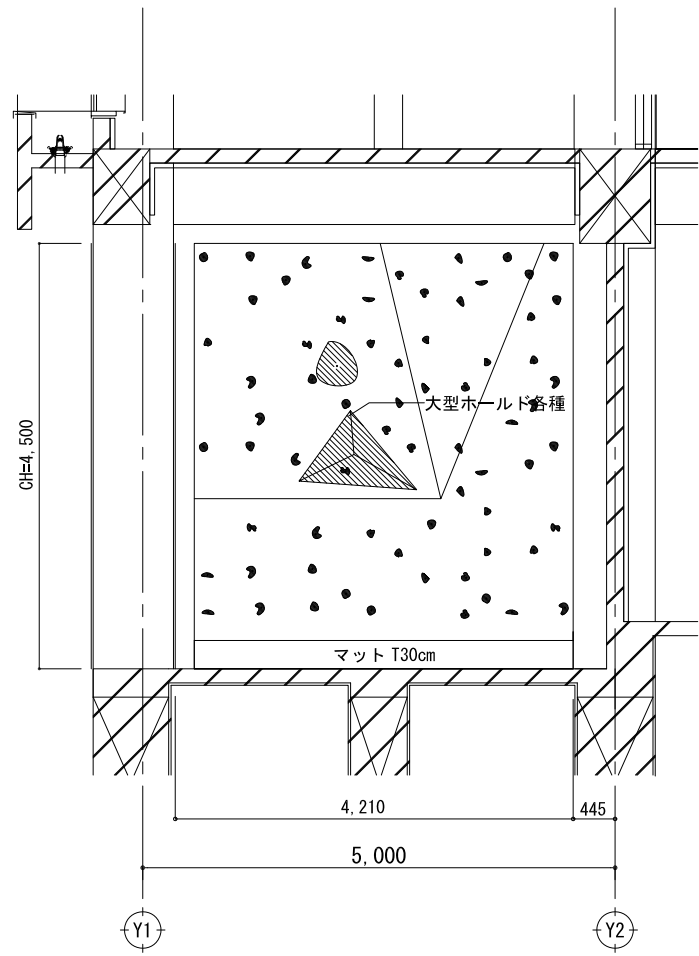
ホールド取付部断面図 S=1/2



マット仕様書	
カー	ポリエステル帆布 (色は別途協議)
充填材	ウレタンスポンジ
充填量	20kg/m ³ (面積: 69m ²)
参考メーカー	有限会社ホッチホールド

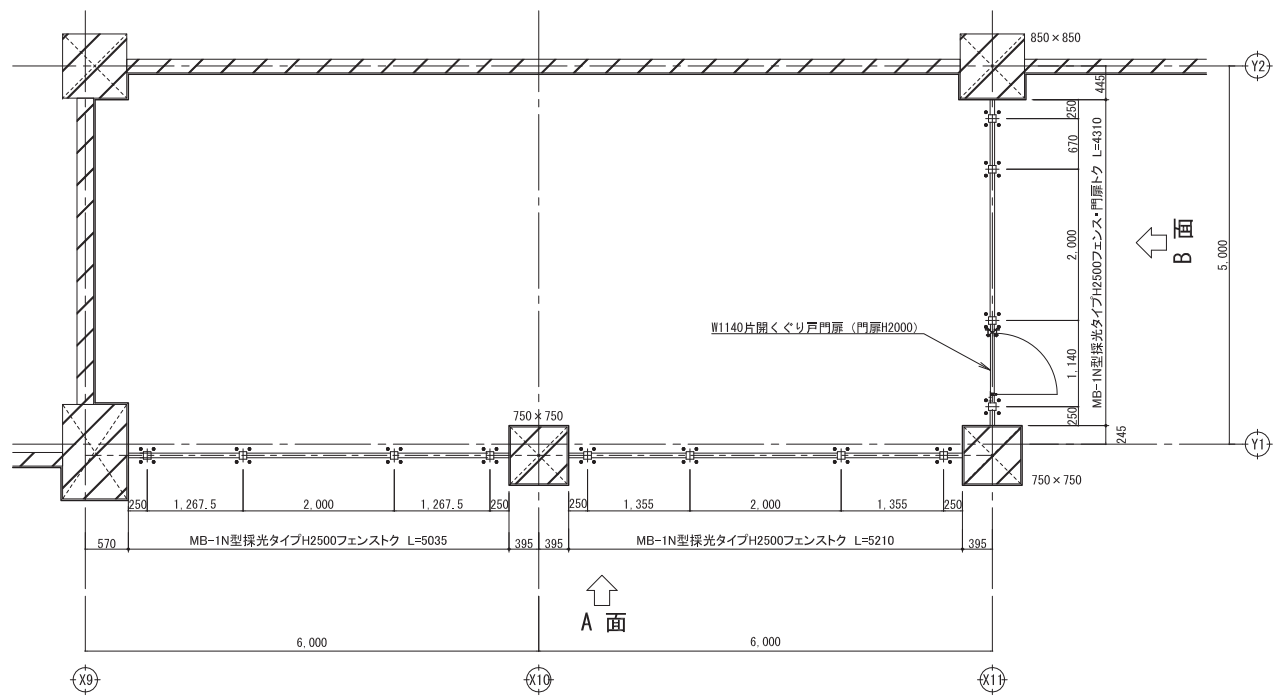
アウトターホールド内訳	
冊数	500 組
L-サイズ	120 組
Mサイズ	8 組
参考メーカー	有限会社ホッチホールド
	取付、ルート設定共

下地鉄骨メンバーリスト (参考)									
L65*65*6		L50*50*4						その他	
最大長さ	数量	最大長さ	数量	最大長さ	数量	最大長さ	数量	仕様	数量
4500	14本	335	46本	1000	1本	2069	1本	3031	1本
		349	4本	1003	2本	2184	3本	3265	1本
		367	1本	1018	2本	2700	1本	3335	3本
		391	2本	1070	1本	2706	4本		
		403	1本	1075	1本	2732	1本		
		407	4本	1090	1本	2788	2本		
		442	1本	1140	3本	2836	1本		
		465	4本	1156	1本				
		478	4本	1165	1本				
		500	4本	1262	1本				
		506	1本	1282	1本				
		512	1本	1300	1本				
		600	1本	1360	1本				
		632	2本	1400	1本				
		645	1本	1425	1本				
		655	1本	1458	3本				
		657	4本	1524	1本				
		700	1本	1547	1本				
		713	1本	1568	1本				
		728	1本	1636	1本				
		778	1本	1702	1本				
		767	1本	1793	3本				
		826	1本	1800	14本				
		874	1本						
		901	1本						
		953	1本						
		982	1本						

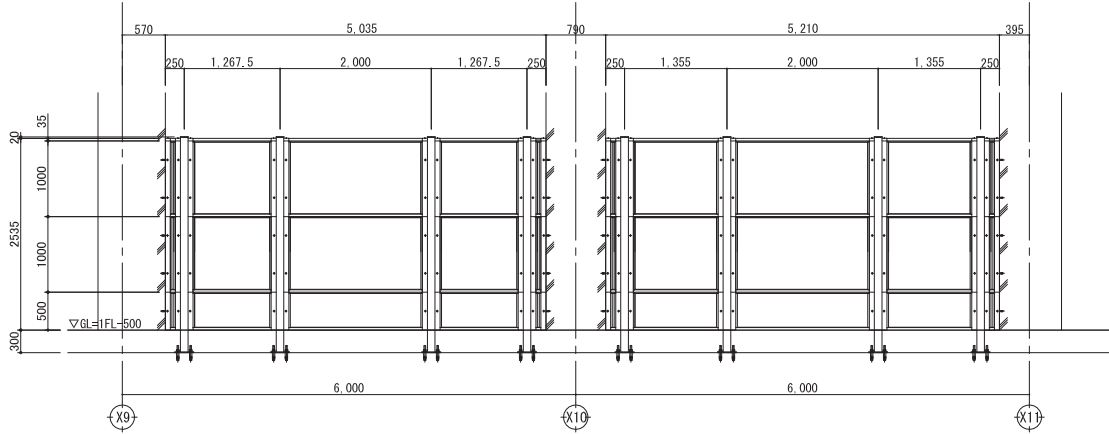


共通断面図 S= 1/40

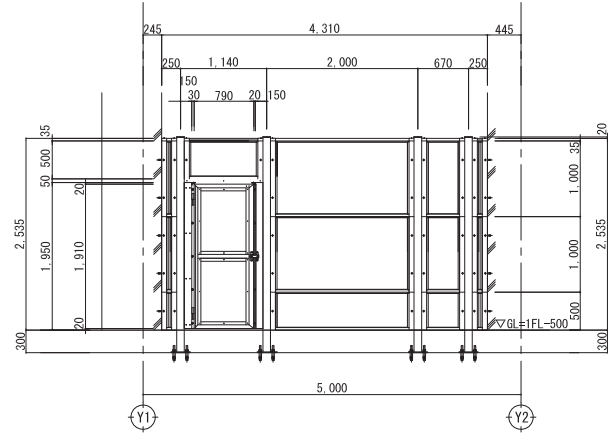
凡例	工事名称	岩手県立盛岡地区統合新設校体育館新築(建築)工事			図面番号	ボルダリング壁詳細図		図面番号	A-075
	図面名称	ボルダリング壁詳細図			作成日	2024.03	縮尺	1/40 (A1) 1/80 (A3)	図面番号
	縮尺				作成日	2024.03	縮尺	1/40 (A1) 1/80 (A3)	図面番号



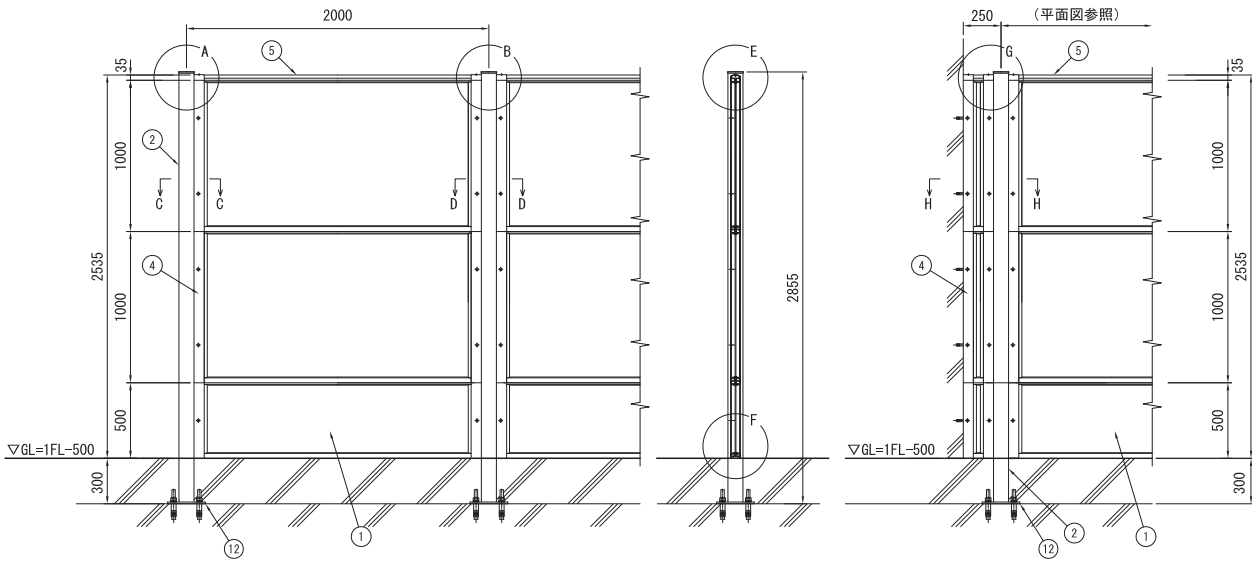
平面図 S=1/50



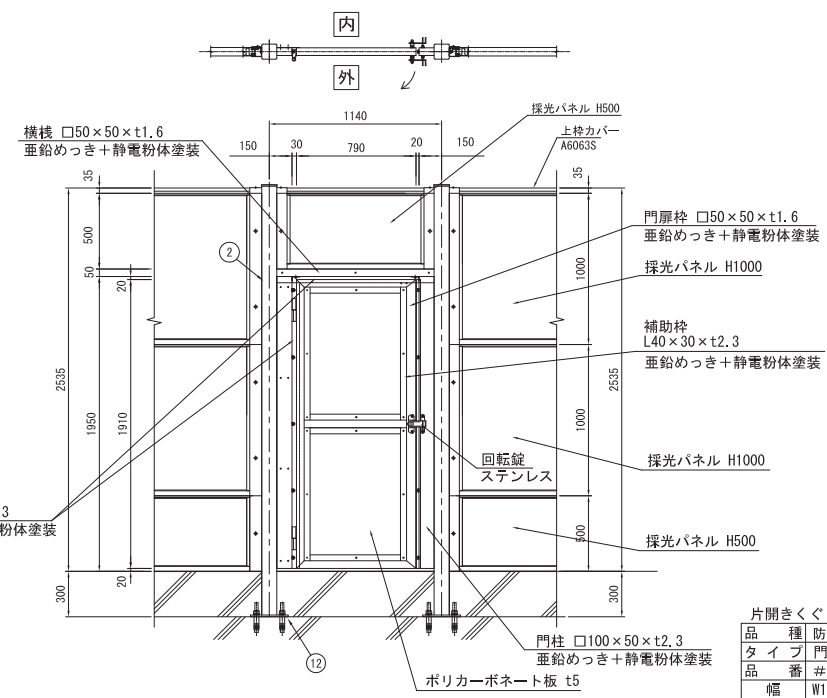
A面立面図 S=1/50



B面立面図 S=1/50



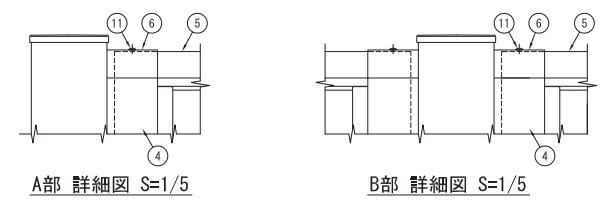
組立図 S=1/25



片開きくぐり戸門扉 組立図 S=1/25

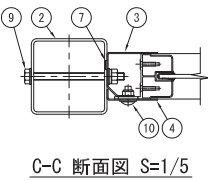
No.	部材名	寸法	材質	摘要
1	パネル (採光タイプ)	t60 × 514 × 1880 t60 × 1014 × 1880	面材: ポリカーボネート t5 枠材: A6063S	-
2	支柱	□100 × 100 × t3.2	STKR400	垂鉛めっき+静電粉体塗装
3	取付プレート	t1.6 × 1000 t1.6 × 1500	SGH	垂鉛めっき+静電粉体塗装
4	パネルカバー	t1.6 × 500 t1.6 × 1000	SGH	垂鉛めっき+静電粉体塗装
5	上枠カバー	W60	A6063S	-
6	端部カバー	W65	A6063S	塗装
7	パッキン	t2	EPDMスポンジ	取付プレートに貼付
8	ベースパッキン	t25	EPDMスポンジ	-
9	ボルト・ナット	M10 × 125	4.6相当	溶融垂鉛めっき (端部用のみ塗装)
10	トラス小ネジ	M8 × 20	4.6相当	溶融垂鉛めっき+塗装
11	ドリルネジ	φ4	ステンレス	-
12	ベースプレート	t12	SS400	垂鉛めっき+静電粉体塗装
13	アンカーボルト	スリーブ 打込式おねじ M22		溶融垂鉛めっき
14	アンカー	M10用 (他穿孔めねじ)		溶融垂鉛めっき
15	取付ボルト	M10 × 20	4.6相当	溶融垂鉛めっき

パネルの音響性能は音響透過損失: 400Hzに対して20dB以上、1000Hzに対して25dB以上の低減を満たす。
注) 13 は現場手配とする。

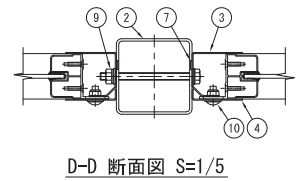


A部 詳細図 S=1/5

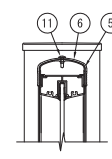
B部 詳細図 S=1/5



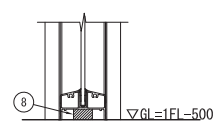
C-C 断面図 S=1/5



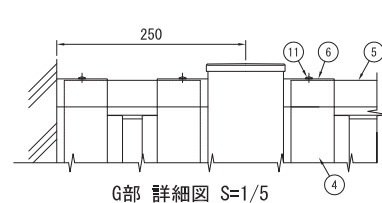
D-D 断面図 S=1/5



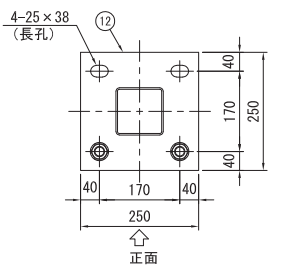
E部 詳細図 S=1/5



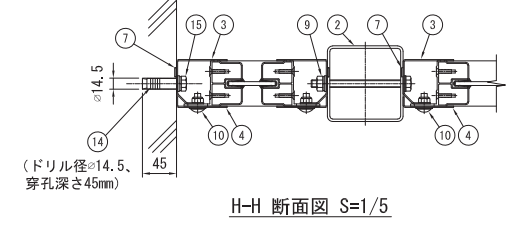
F部 詳細図 S=1/5



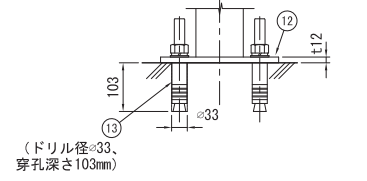
G部 詳細図 S=1/5



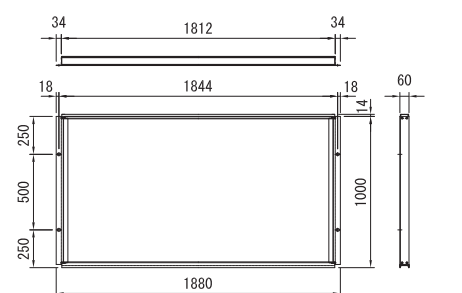
正面



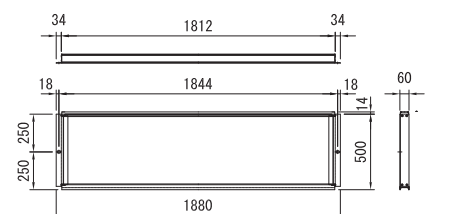
H-H 断面図 S=1/5



ベースプレート詳細図 S=1/8



パネル (採光タイプ H1m) 詳細図 S=1/25



パネル (採光タイプ H0.5m) 詳細図 S=1/25

片開きくぐり戸門扉詳細	
品 種	防音めくし扉 MB-1N型採光タイプ
タイプ	門扉 (片開) くぐり戸
品 番	#2500
幅	W1140

外開き、回転錠、左吊元

凡例	工事名称			図示 (A1) 図示 2 (A3)
		岩手県立盛岡地区統合新設校体育館新築 (建築) 工事		
	図面名称			図示番号
	ボルダリングフェンス詳細図			A-076
	作成日	2024.03	階尺	

