

境界点	境界線の種類
田	コンクリート杭
◎	金属杭
⊗	金属プレート杭
⊠	刻印杭
⊞	プラスチック杭
●	基準点
○	復元点

- 敷地：市街地景観地区
- 緑化率：10%以上
- 敷地面積：6,581.16㎡
- 建ぺい率：60%
- 必要緑被面積：(敷地面積) × (1 - 建ぺい率) × (緑化率)
: 6,581.16 × (1 - 0.6) × 10% = 263.246 → 263㎡
- 緑被面積の算定
・樹木(4mを超え5m以下の場合)：263㎡ / 10.5㎡ ≒ 25.05 → 25本以上
○ 計画樹木(4mを超え5m以下の物)：29本 > 25本 ∴ OK

樹木の高さ	緑被面積
1m以下の場合	0.5㎡
1mを超え2m以下の場合	1.5㎡
2mを超え3m以下の場合	3.5㎡
3mを超え4m以下の場合	6.0㎡
4mを超え5m以下の場合	10.5㎡
5mを超え6m以下の場合	14.0㎡
6mを超える場合	19.5㎡

■ 植栽凡例

	植栽用客土:黒土(購入土) t=200 :土壌改良材(パーク堆肥:50L/㎡)を施すこと。	(67.1+78.9+64.0) A=210.0㎡
--	--	------------------------------

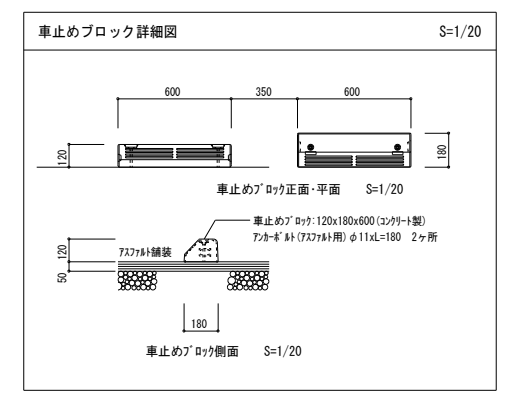
工種	細別	規格	H	C	W	数量	単位	備考	樹木客土
高木植栽工	ヤマザクラ	4.0	0.21	1.5	9	本	二脚鳥居形支柱(添木付)	D	
	シラカシ	4.0	0.21	1.2	20	本	二脚鳥居形支柱(添木付)	D	

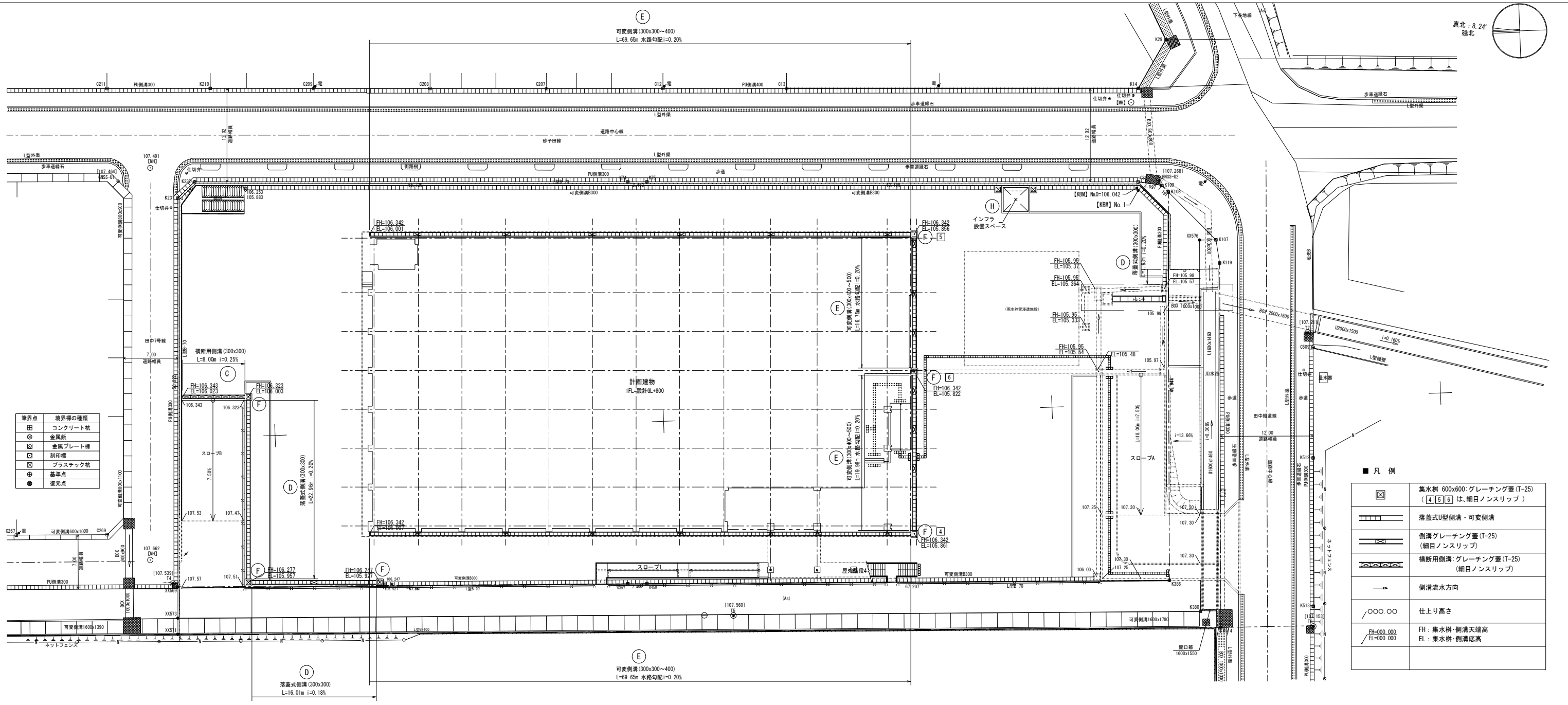
■ 樹木客土表 (植栽基礎技術2:74を基に算出)
(補栽整備工法: A種)

記号	幹周: C (m)	客土: 山砂 (m ³)	植穴径 (m)
A	0.1未満	0.073	0.69
B	0.1以上 0.15未満	0.112	0.75
C	0.15以上 0.20未満	0.209	0.87
D	0.20以上 0.25未満	0.330	0.99
E	0.25以上 0.30未満	0.480	1.11
F	0.30以上 0.35未満	0.550	1.17
G	0.35以上 0.45未満	0.940	1.41
H	0.45以上 0.60未満	1.540	1.71
I	0.60以上 0.75未満	2.380	2.07
J	0.75以上 0.90未満	3.370	2.43

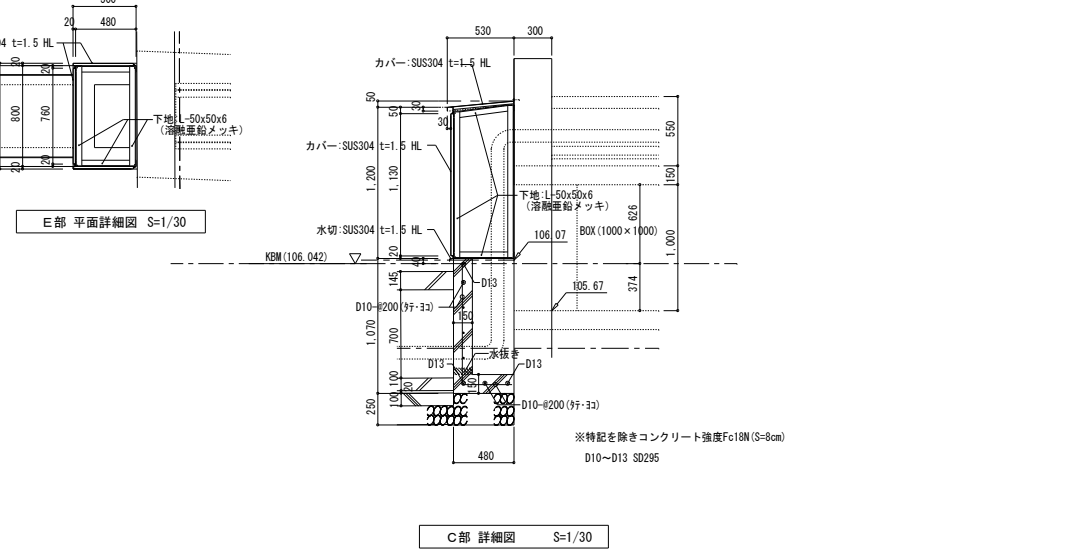
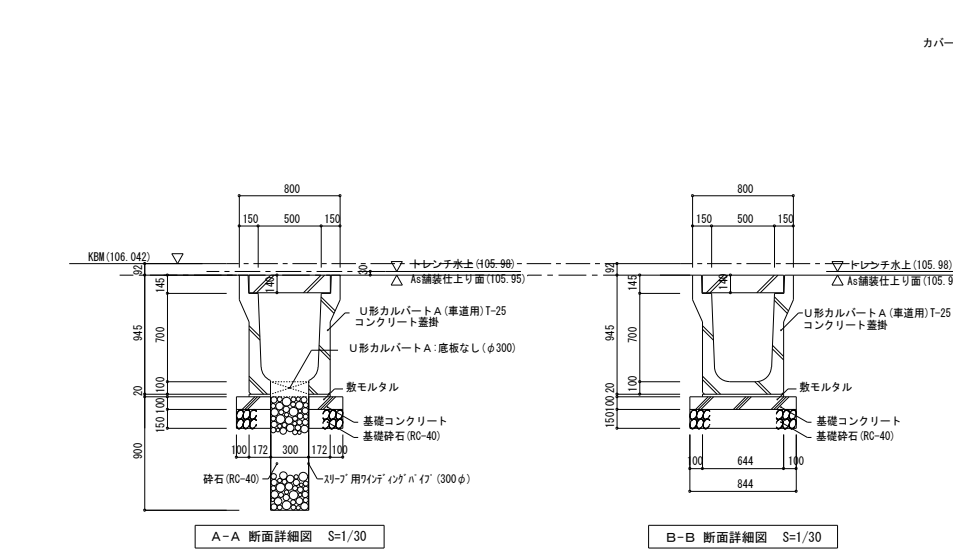
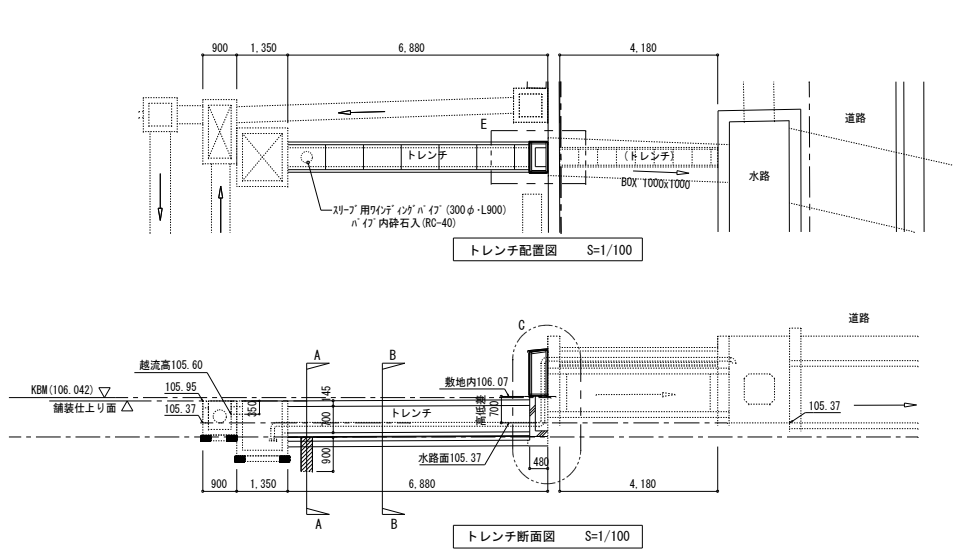
■ 凡例

(A)	アスファルト舗装	A=3,065.0㎡
(B)	地先境界ブロック(B) (25.5+29.2+30.6)	85.3m
(G)	ガードパイプ(H=1100)	・スロープB — 23.7m ・西側(45.0+35.7+26.0) — 114.5m
	白線引き(W=150)	・利用者駐車場 — 114.5m ・溶融式実線 塗布厚:1.5mm ・車椅子印 - 1箇所 4.5m ・管理者用駐車場 — 117.5m ・7ヶ加算用駐車場 — 30.0m ・W=150換算数量:4.5m
	車止めブロック (コンクリート製)	・利用者駐車場 20個 ・管理者用駐車場 30個
	1/100.000	舗装仕上り高を示す。

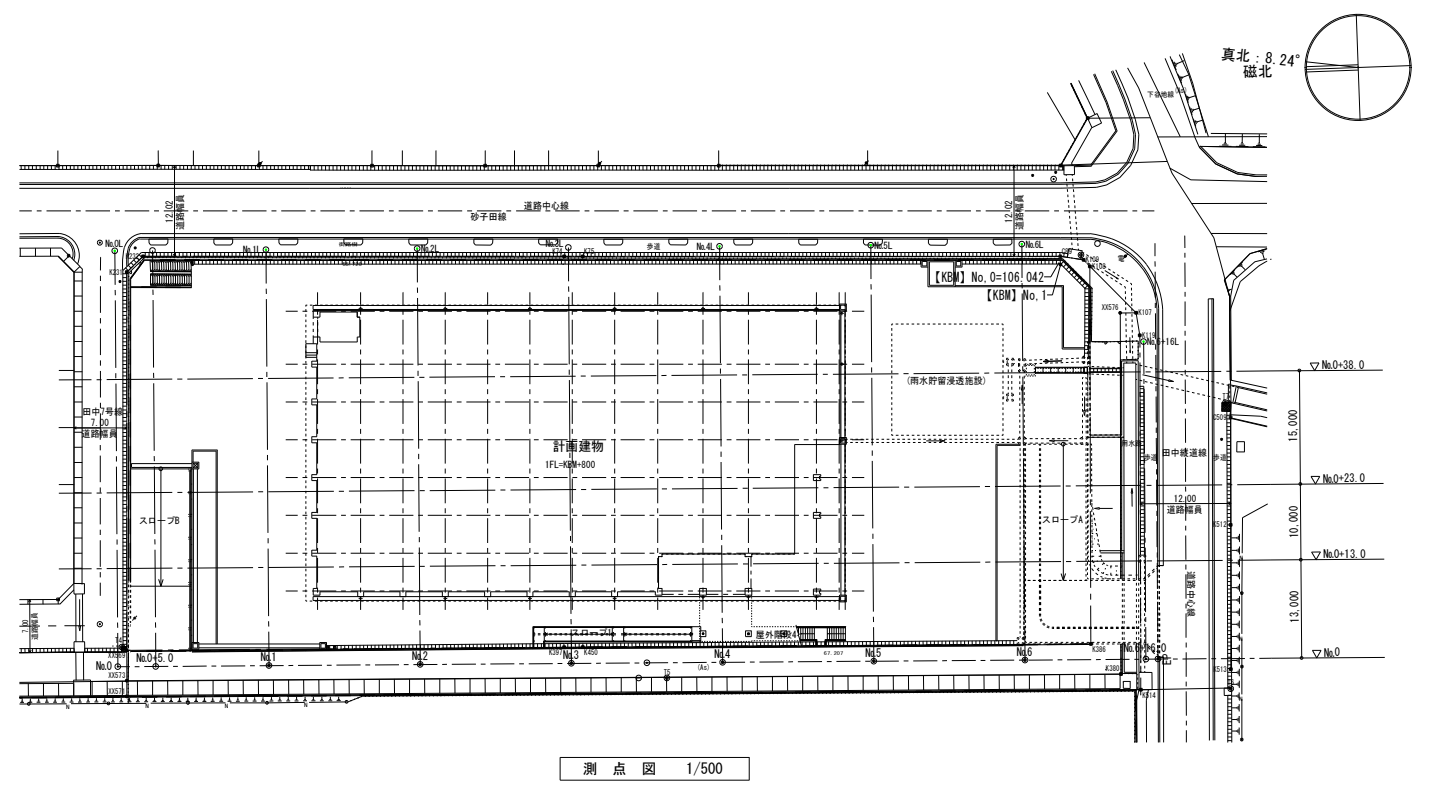
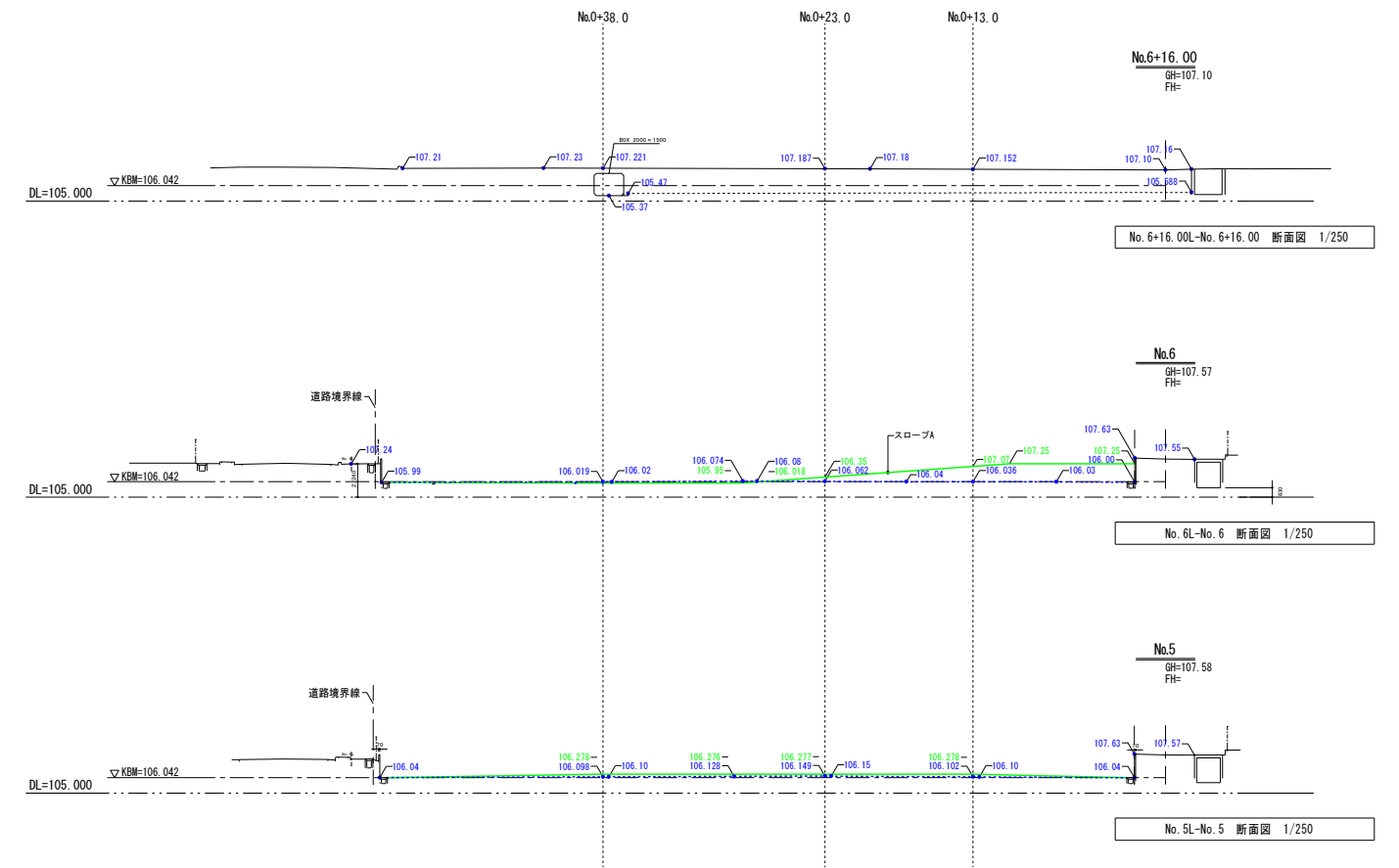
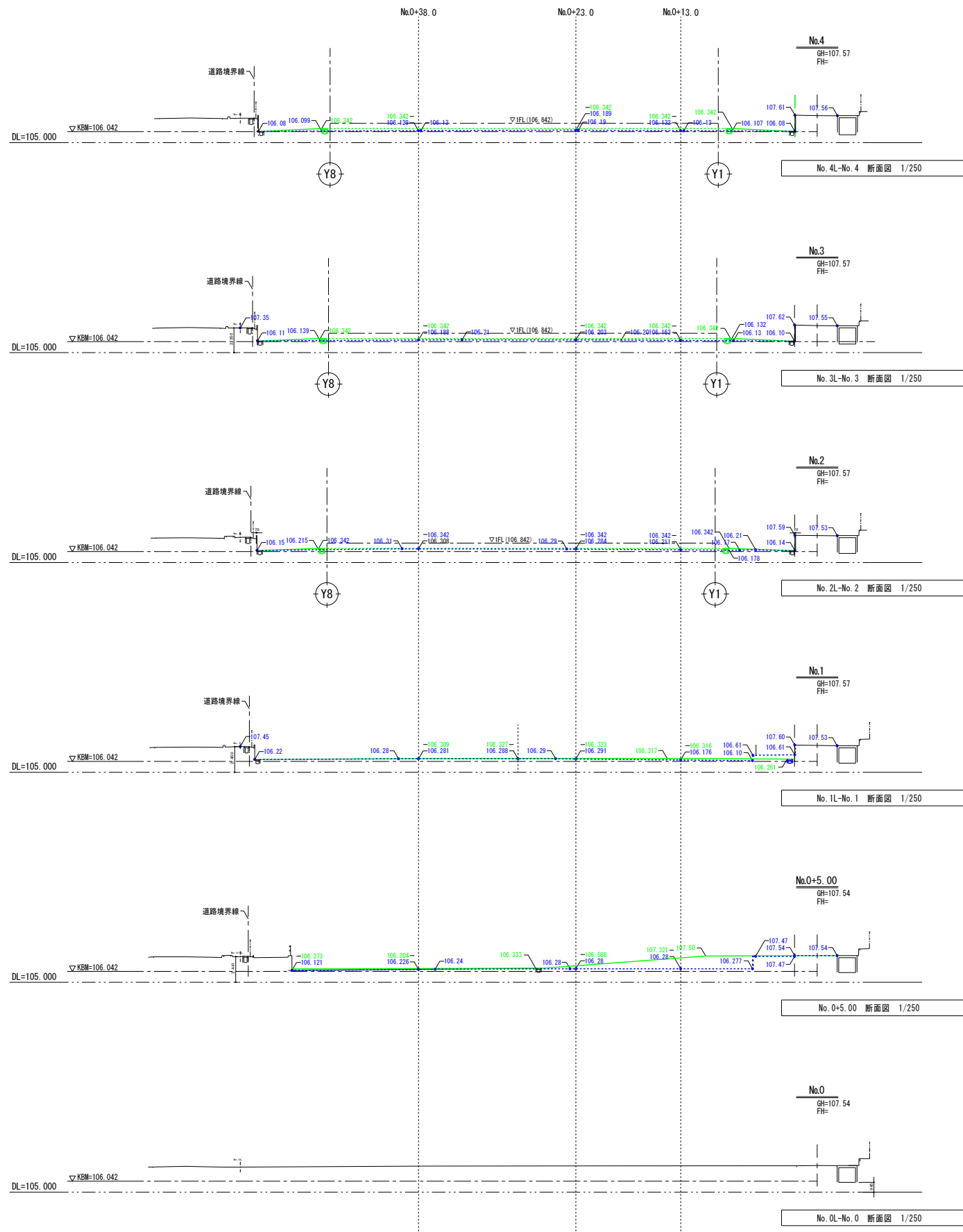




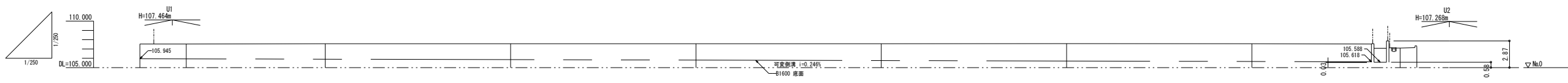
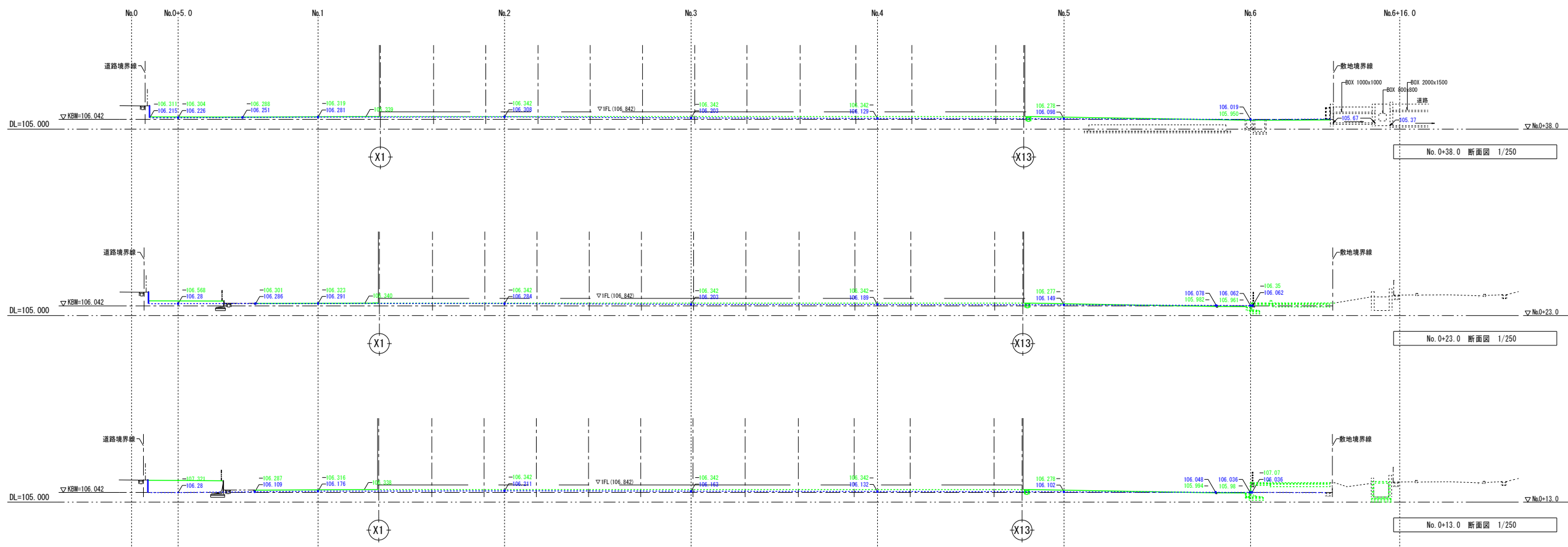
トレンチ部 詳細図 S=1/100・30



凡例	[KBM] No. 0 : X -43461.932, Y 27927.771	工事名称 岩手県立盛岡地区統合新設校体育館新築(建築)工事	種別 L-002
	[KBM] No. 1 : X -43462.095, Y 27927.453		
		図面名称 外構排水計画平面図	高し番号
		作成日 2024.03	縮尺 1/250 (A1) 1/500 (A3)

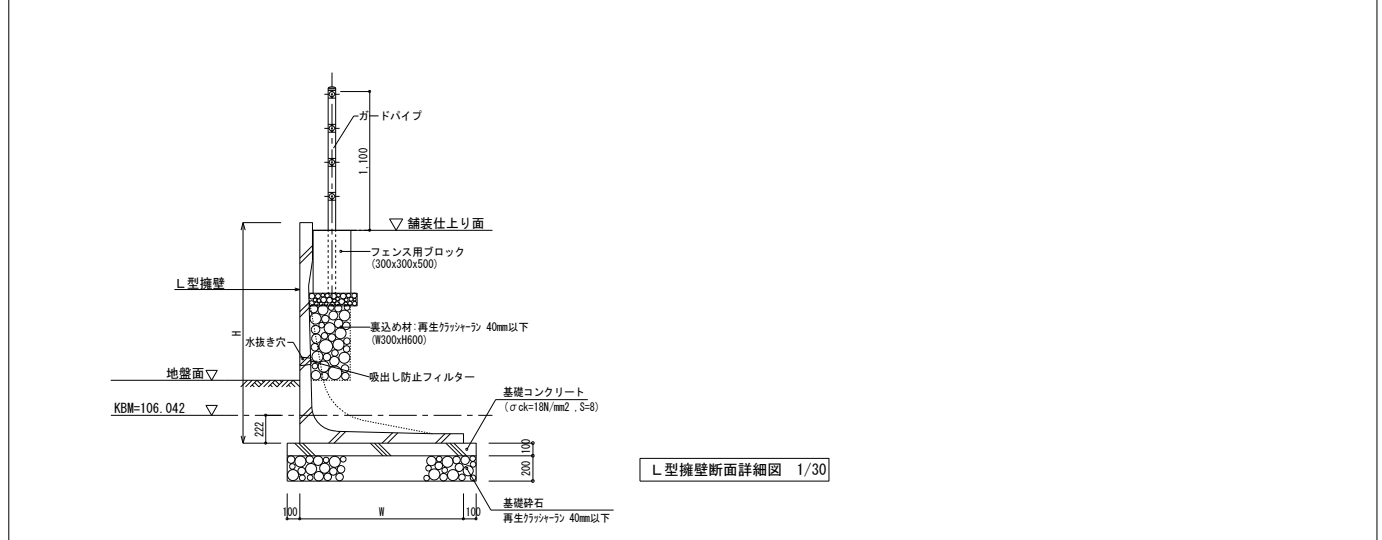
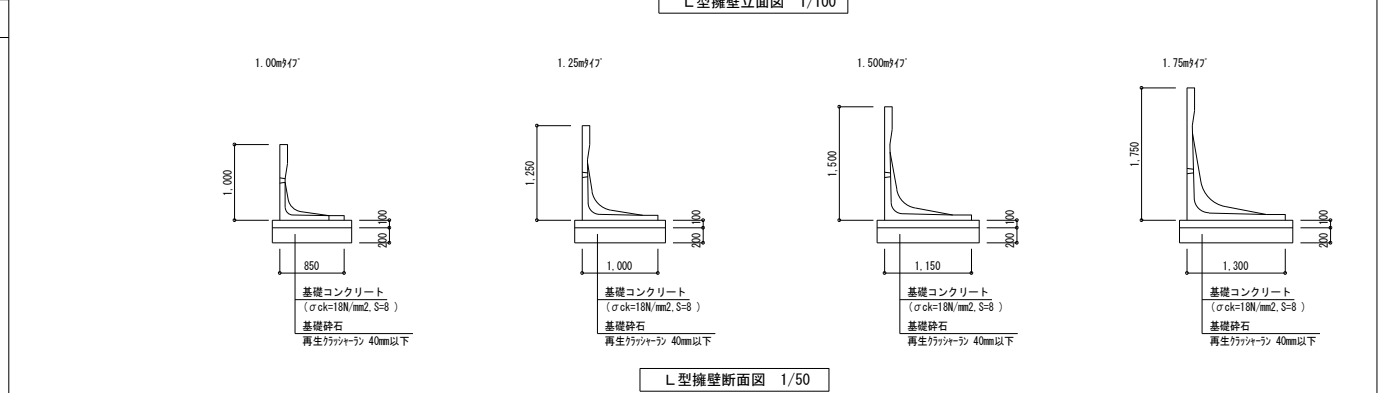
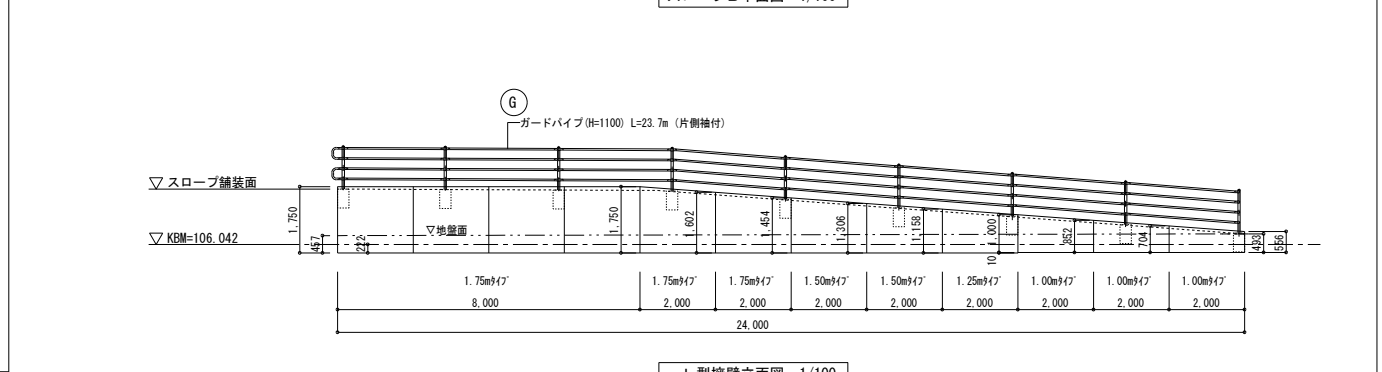
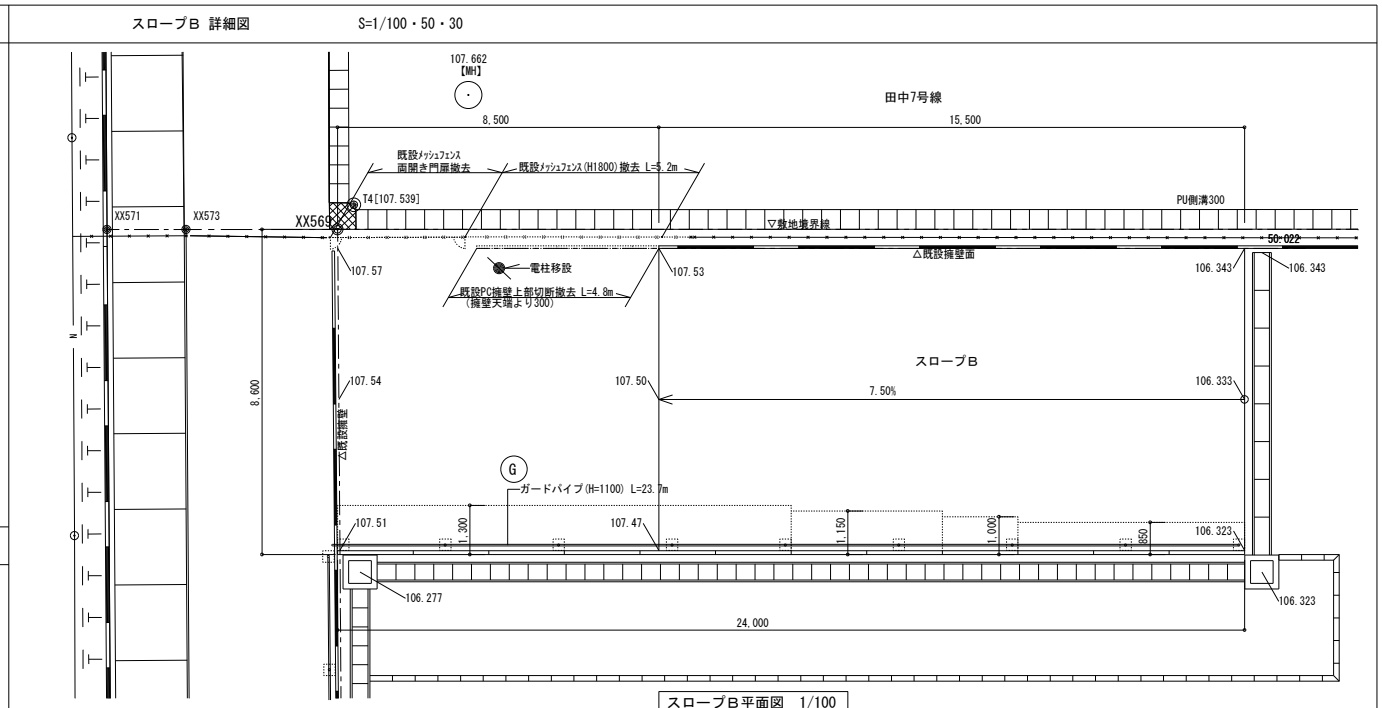
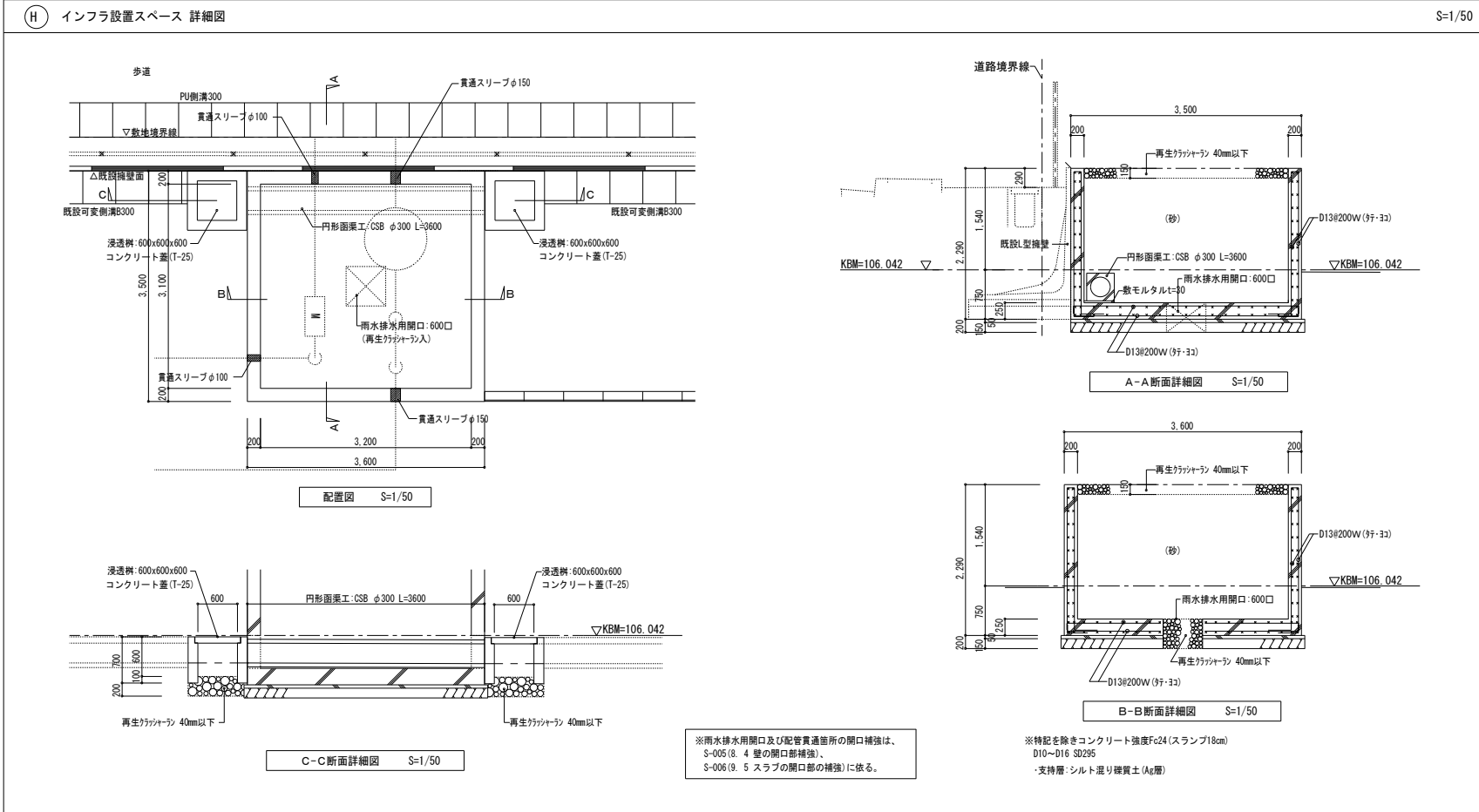
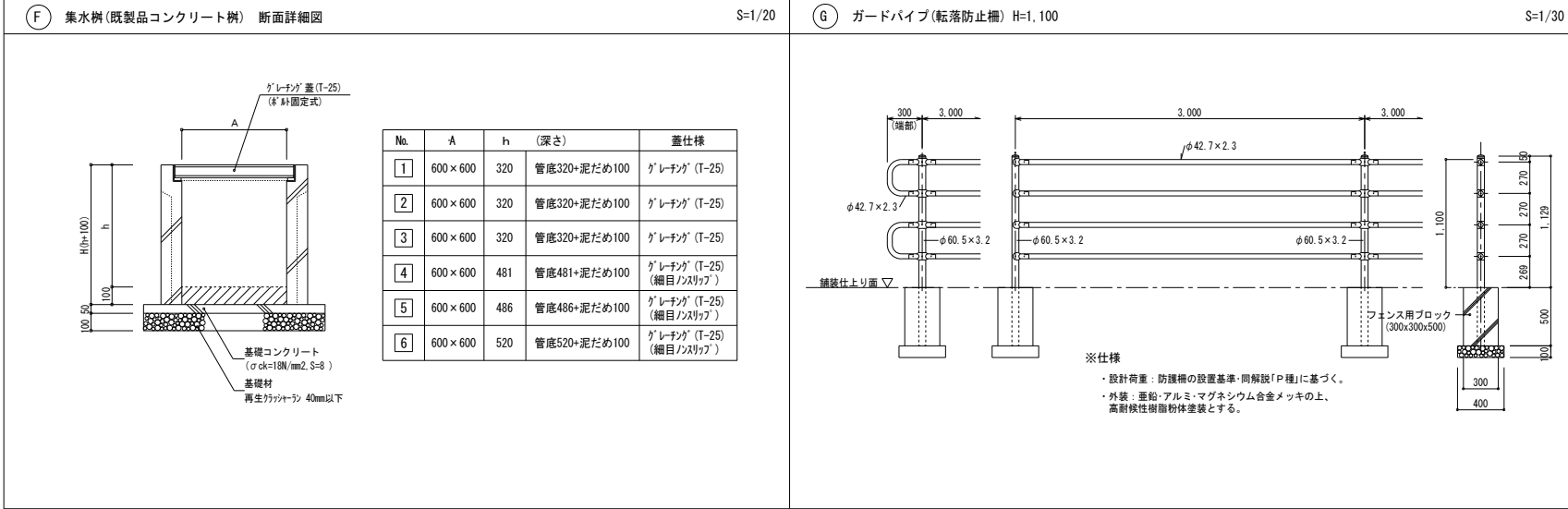
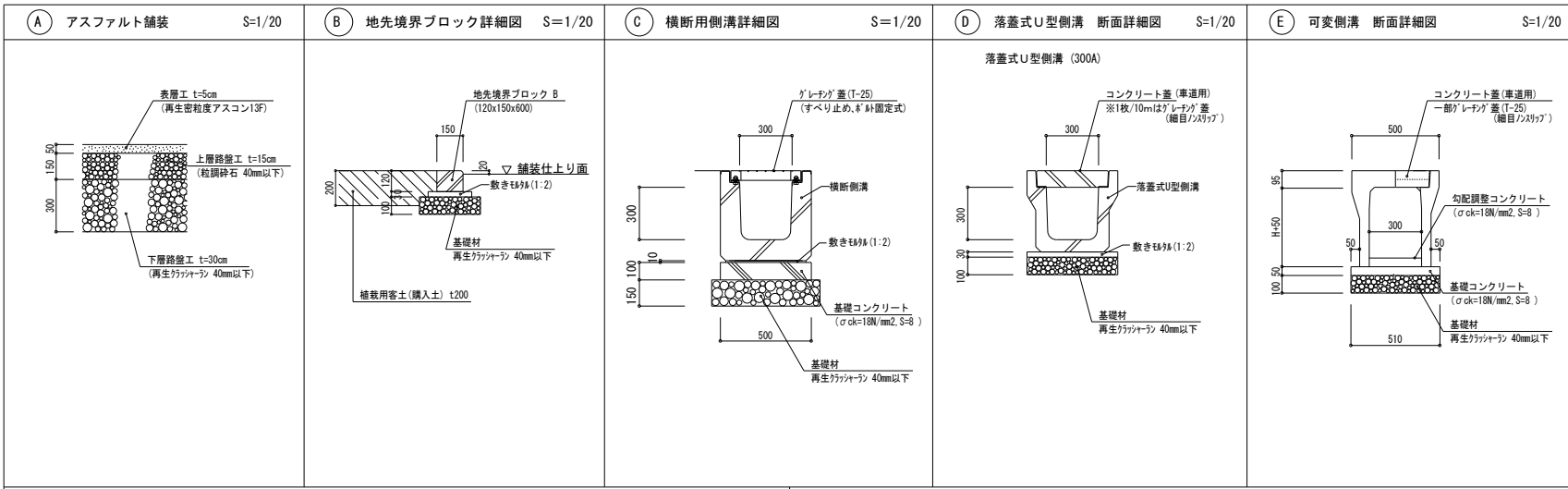


凡例	----- 敷地現況高さ	[KBM] No. 0 : X -43461.932, Y 27927.771	工事名称	岩手県立盛岡地区統合新設校体育館新築(建築)工事		種別	L-003
	----- 現況地盤高	[KBM] No. 1 : X -43462.095, Y 27927.453		図面名	外構計画断面図(1)		通し番号
	----- 計画高さ		作成日	2024. 03	縮尺	1/250 1/500 (A1)	
	----- 計画地盤高				1/500 1/1000 (A3)		

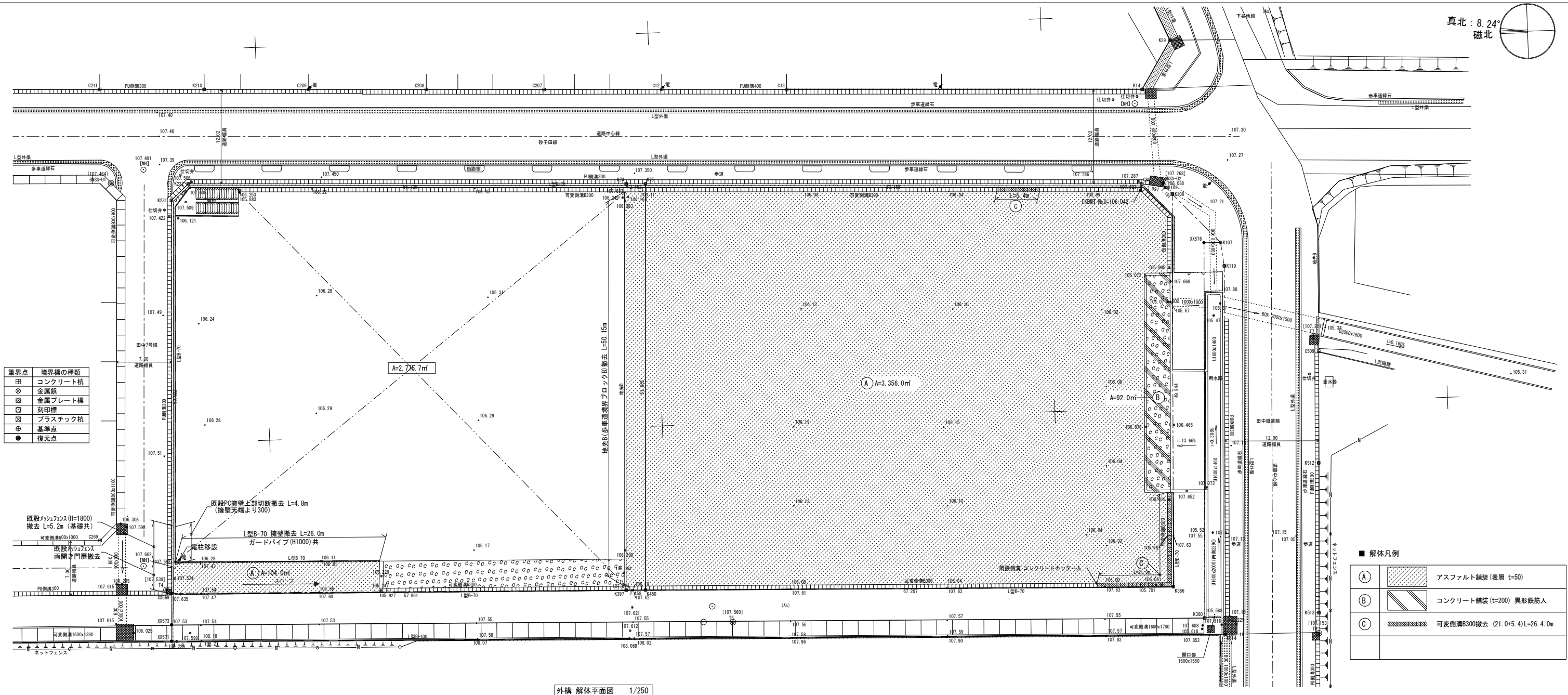


勾配										
盛土										
切土										
計画高										
地盤高	107.54	107.54	107.57	107.57	107.57	107.57	107.58	107.57	107.10	107.27
セキ杭高	107.538	107.535	107.569	107.569	107.571	107.567	107.581	107.572	107.104	107.24
追加距離	0.000	5.000	20.000	40.000	60.000	80.000	100.000	120.000	136.000	137.800
単距離	0.000	5.000	15.000	20.000	20.000	20.000	20.000	20.000	16.000	1.800
測点	No.0	No.0+5.00	No.1	No.2	No.3	No.4	No.5	No.6	No.6+16.00	TP U2

凡例	敷地現況高さ 現況地盤高 計画高さ 計画地盤高					工事名称 岩手県立盛岡地区統合新設校体育館新築(建築)工事	種別	L-004
						図面名 外構計画断面図(2)	作成日 2024.03	縮尺 1/250 (A1) 1/500 (A3)

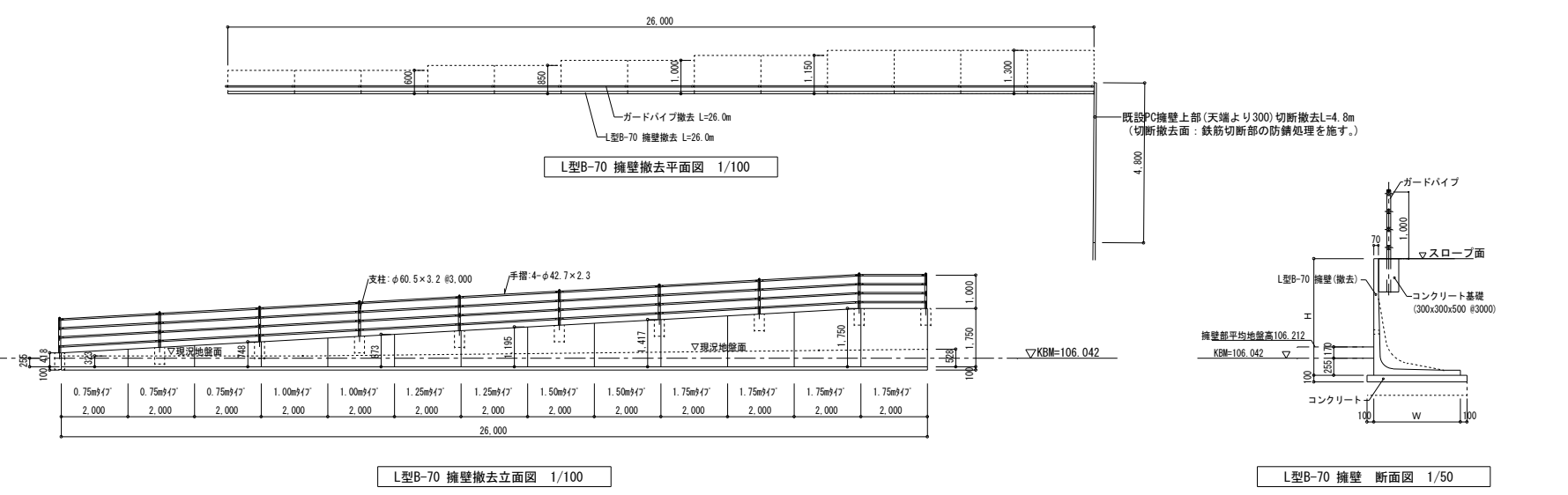


凡例	工事名称	岩手県立盛岡地区統合新設校体育館新築(建築)工事		種別	L-005
	図面名	外構詳細図		通し番号	
	作成日	2024.03	縮尺	図示(A1) 図示/2(A3)	

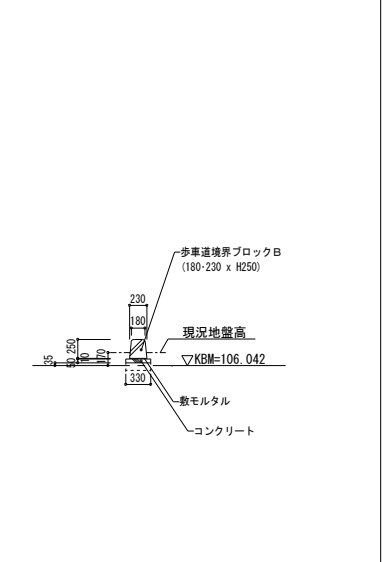


外構 解体平面図 1/250

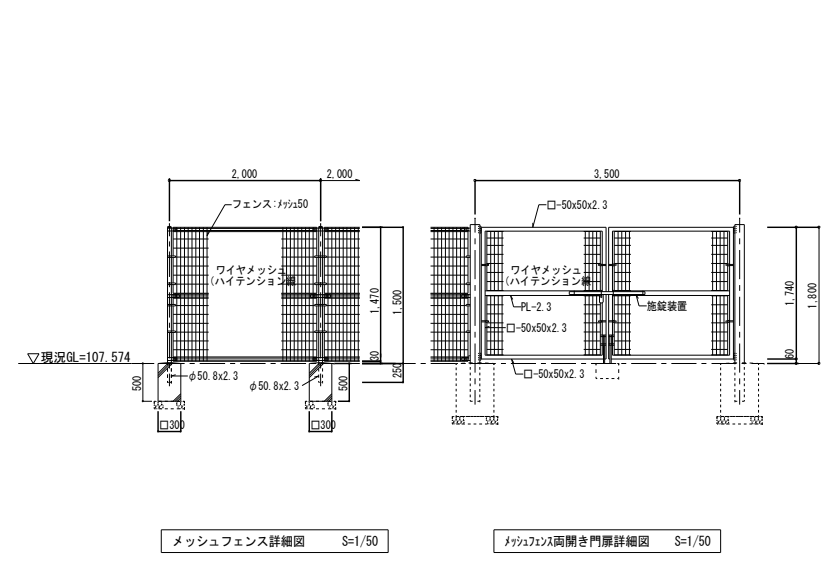
PC擁壁撤去 詳細図 S=1/100・50



地先B撤去詳細図 S=1/50



メッシュフェンス、メッシュフェンス門扉撤去 詳細図 S=1/50



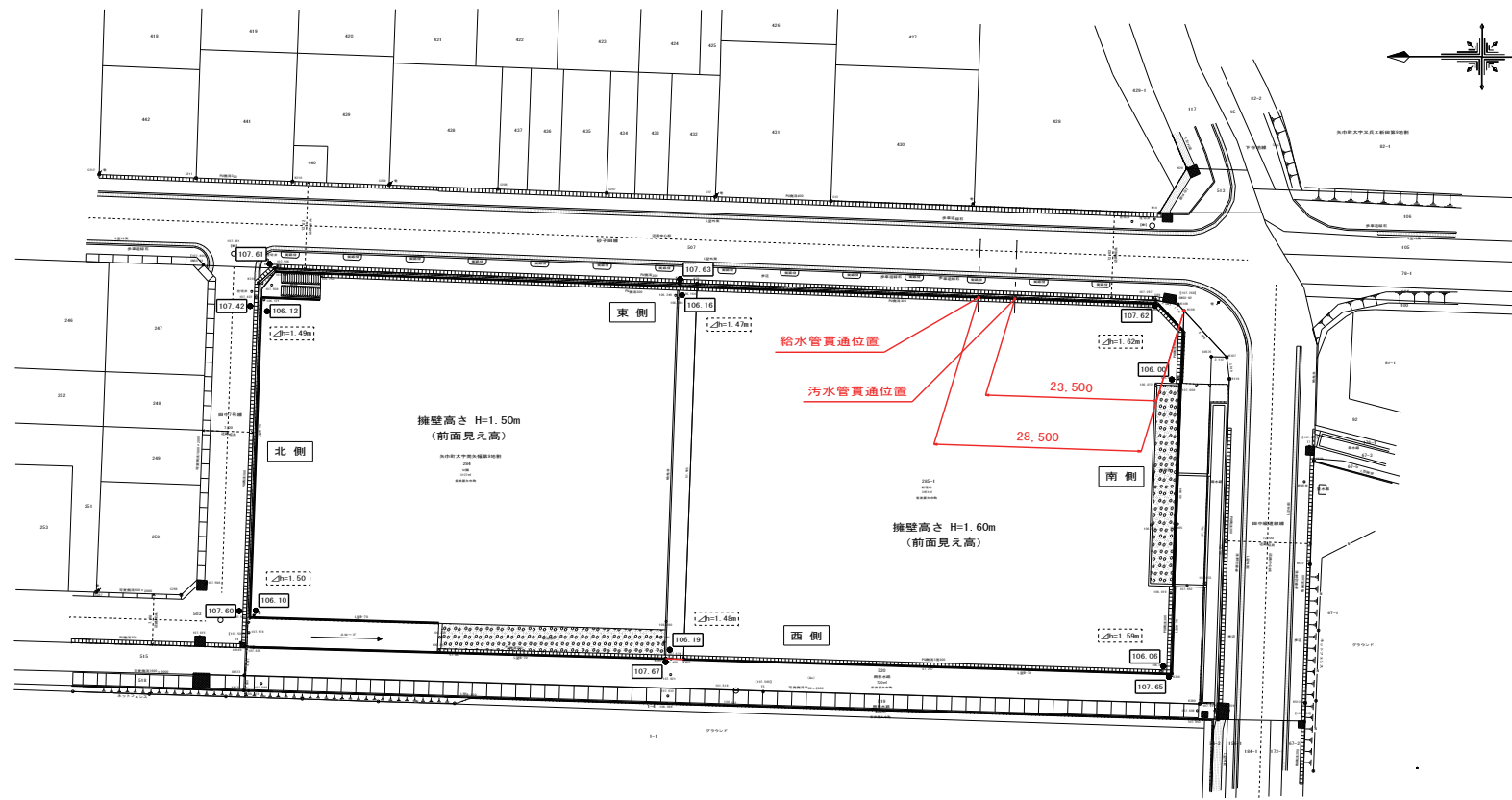
凡例	工事名称	岩手県立盛岡地区統合新設校体育館新築(建築)工事		種別	L-006
	図面名	外構既存撤去平面図		通し番号	
	作成日	2024.03	縮尺	1/250 (A1) 1/500 (A3)	

インフラ擁壁貫通確認図

〔南東側〕

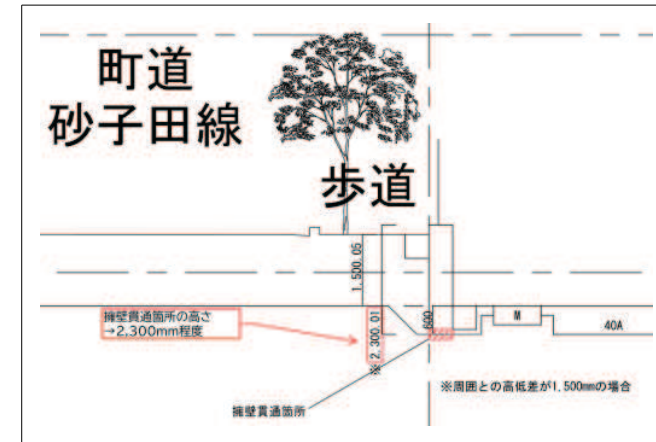
貫通位置平面図

S=1:500



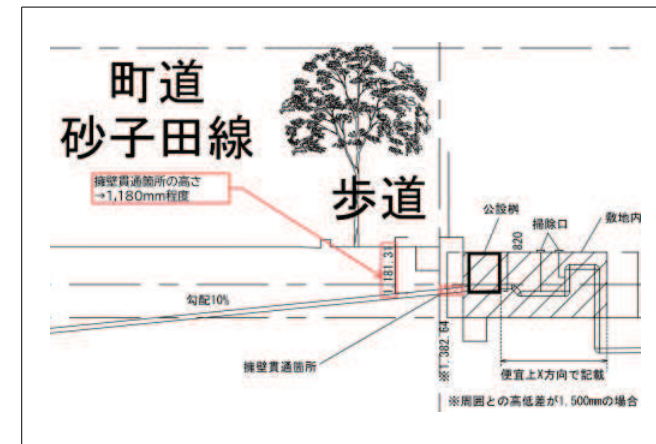
給水管貫通想定断面図

S=1:80



汚水管貫通想定断面図

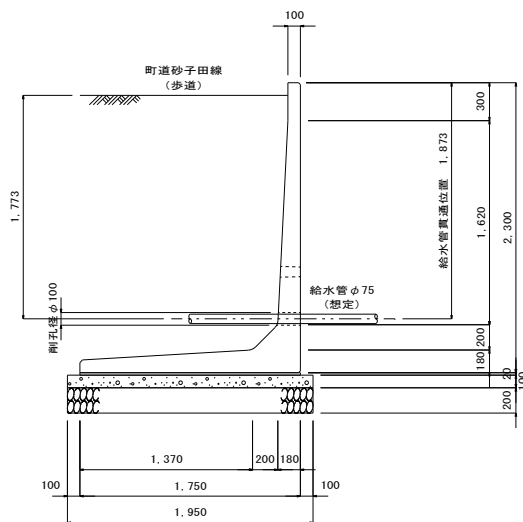
S=1:80



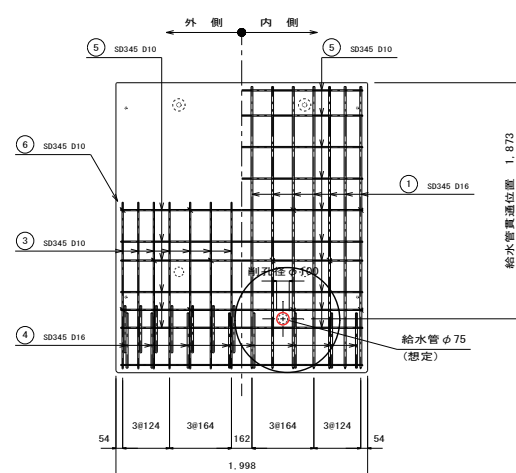
給水管貫通計画図

S=1:30

給水管断面図



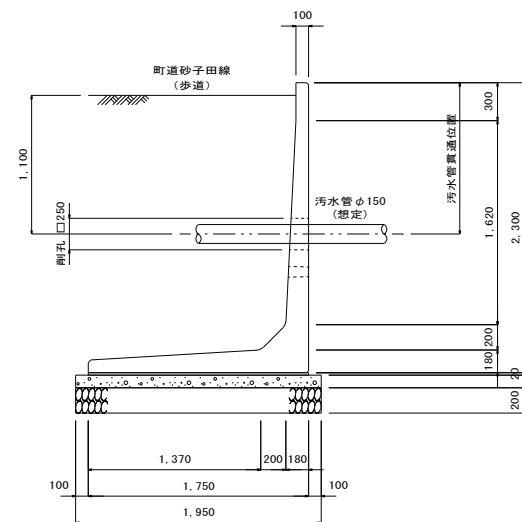
給水管側面図



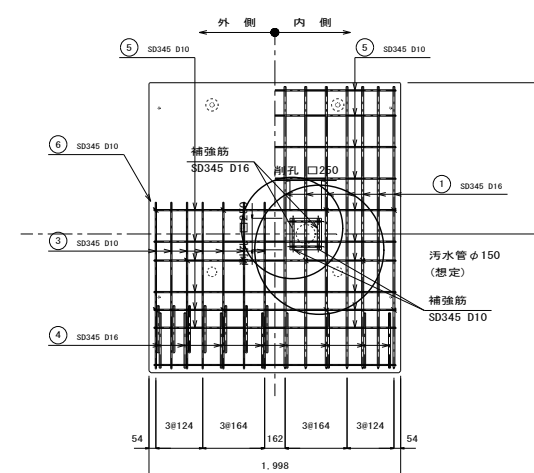
汚水管貫通計画図

S=1:30

汚水管断面図



汚水管側面図



鉄筋表(補強筋)

径	長さ (mm)	本数 (本)	単位質量 (kg/m)	1本当り質量 (kg)	質量 (kg)	摘要
D10	250	4	0.560	0.140	1	
D16	250	2	1.560	0.390	1	
				合計	2kg	

凡例

工事名称 岩手県立盛岡地区統合新設校体育館新築(建築)工事

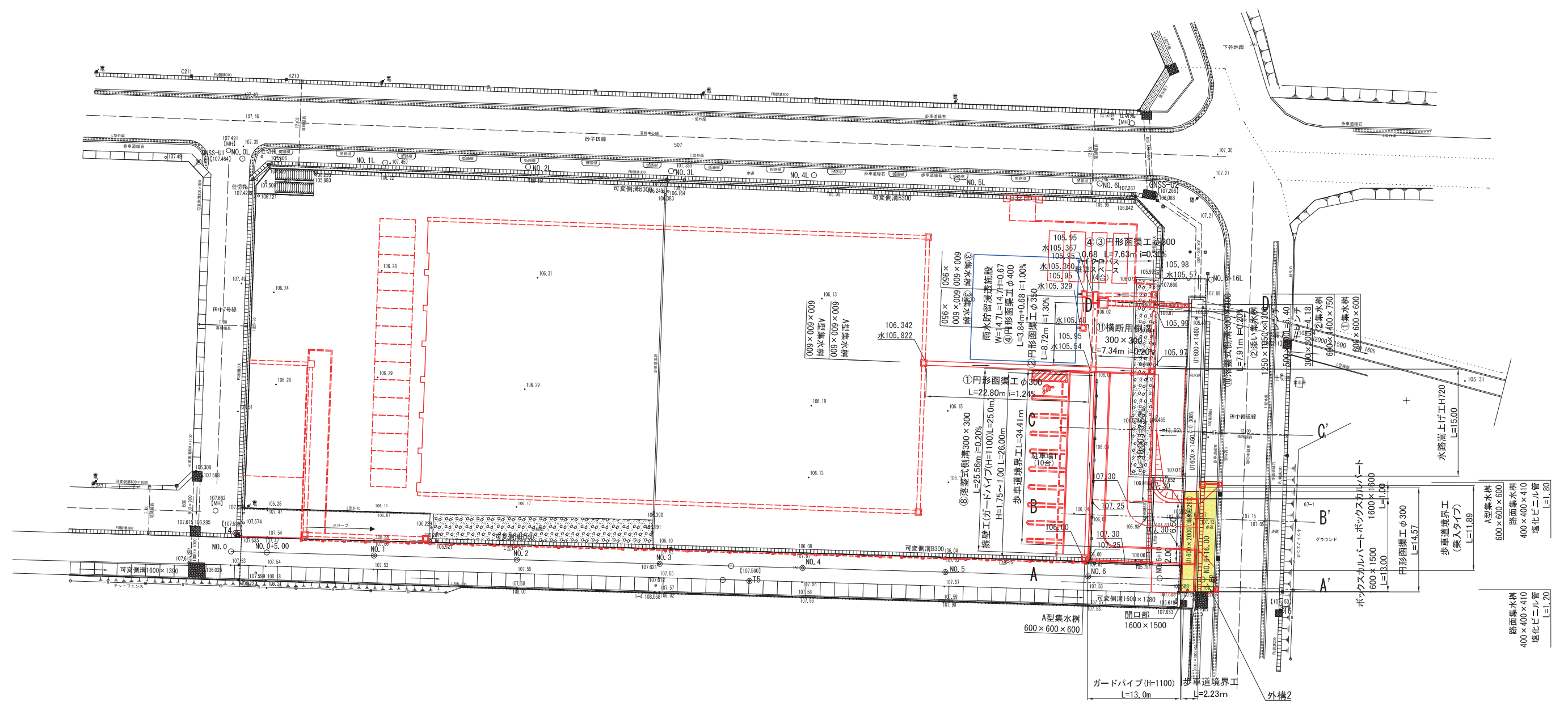
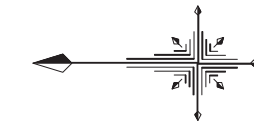
種別 L-007

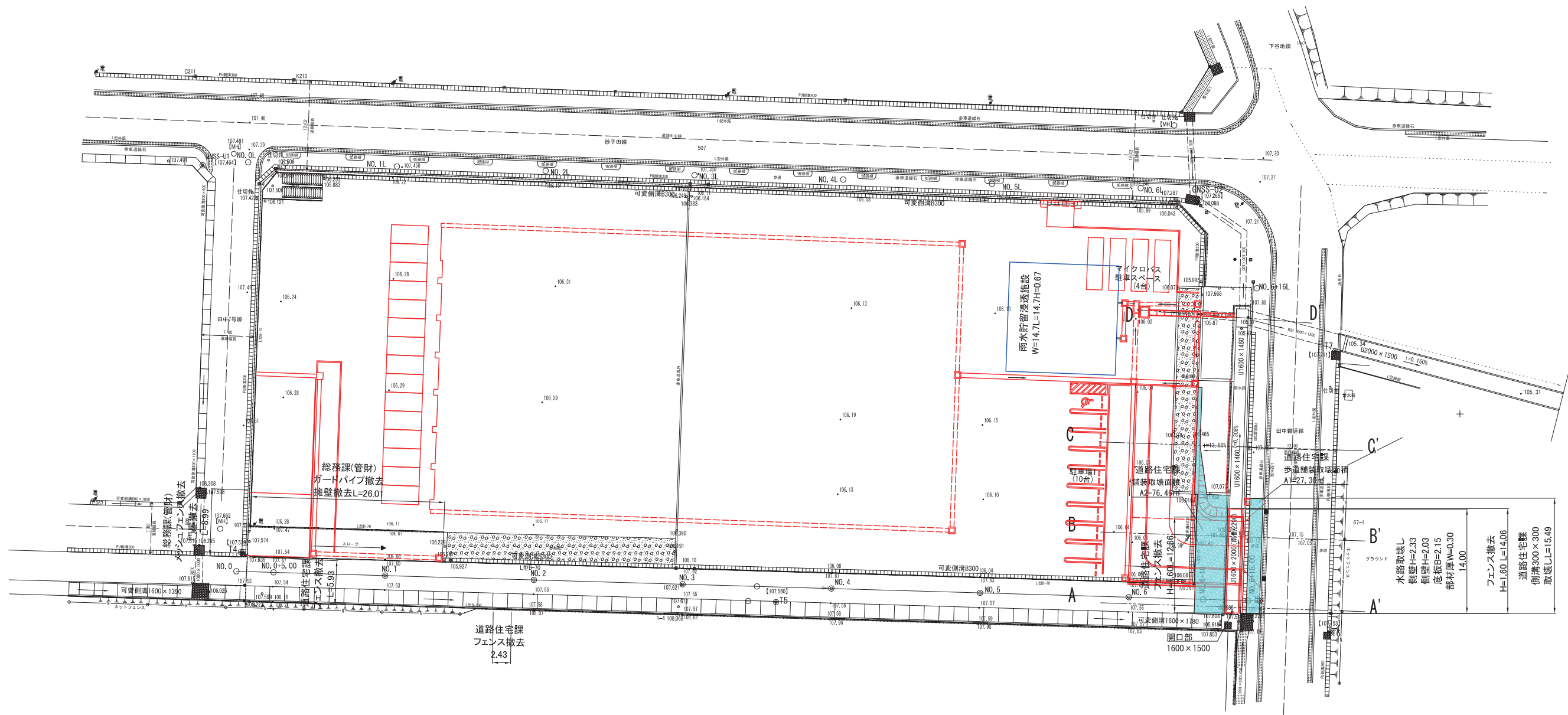
図面名 インフラ擁壁貫通確認図

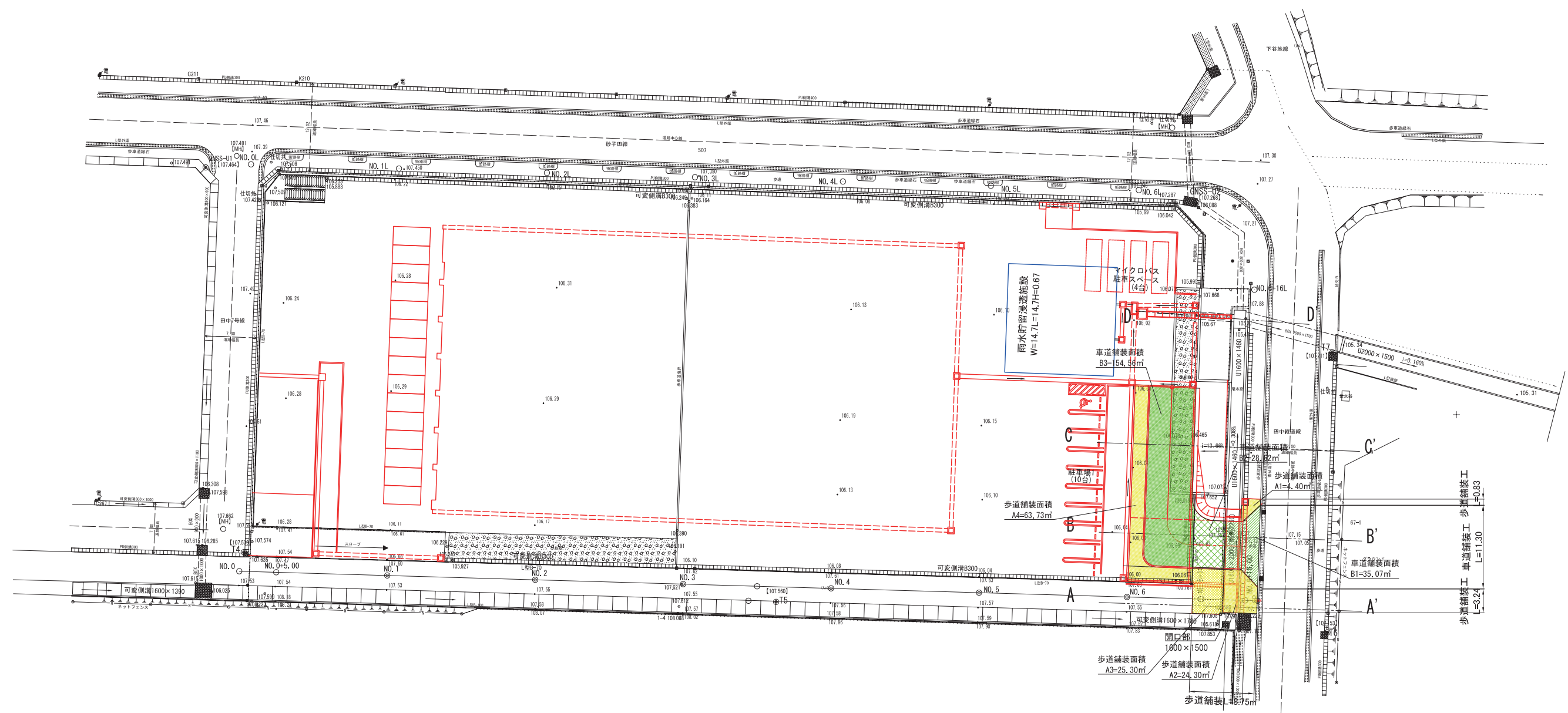
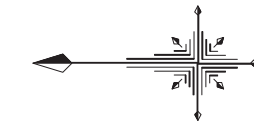
通し番号

作成日 2024.03

縮尺 図示



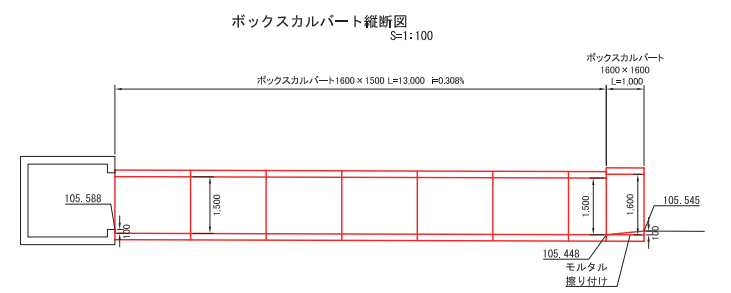
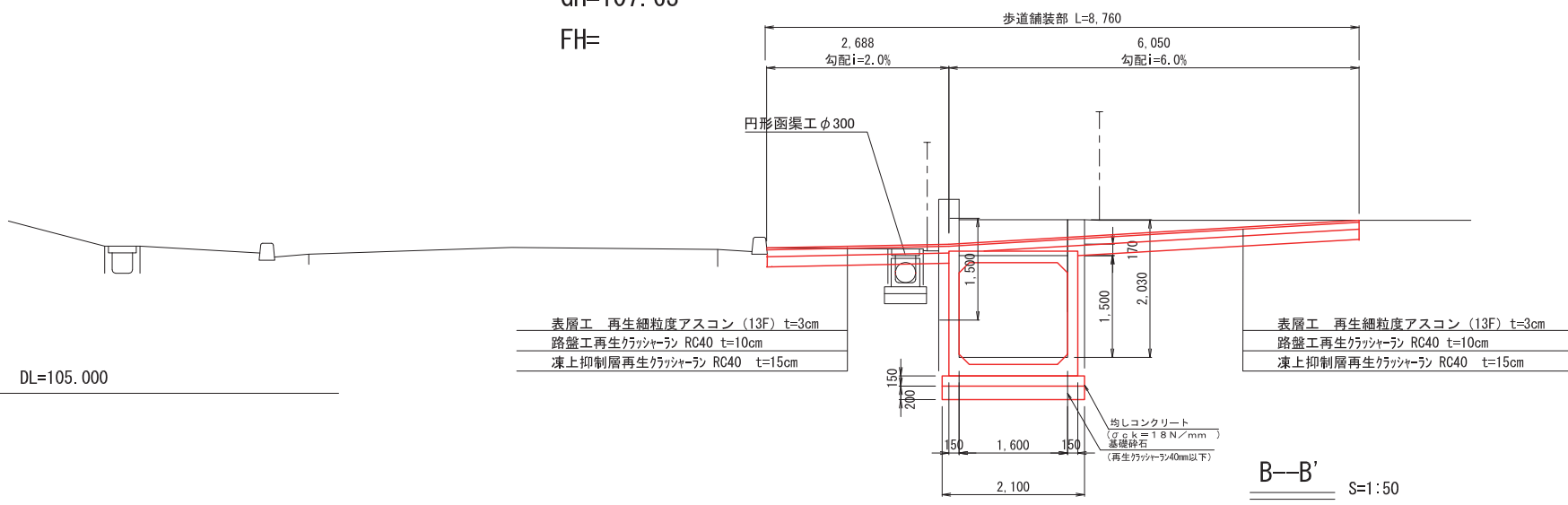




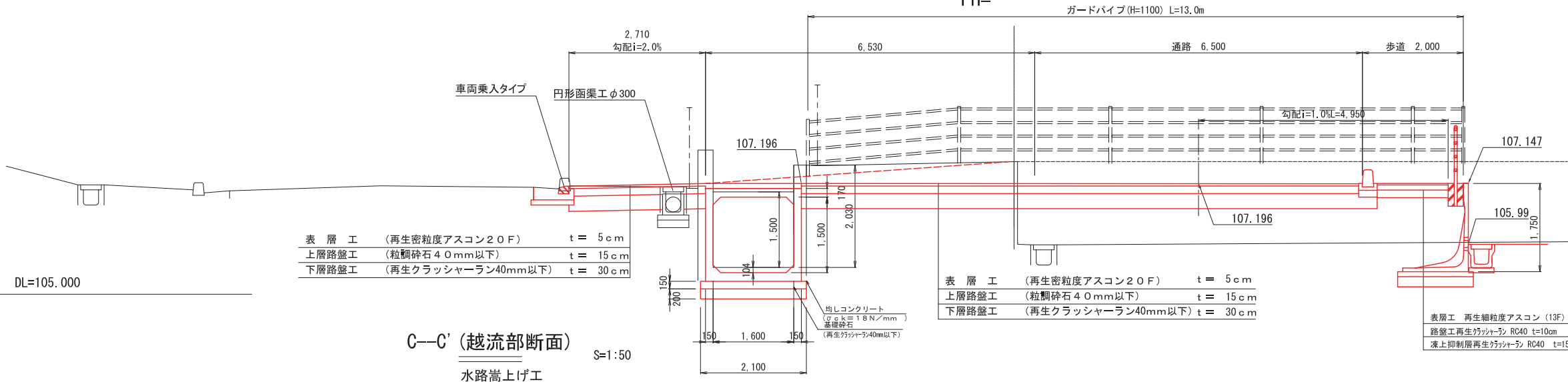
凡 例				工事名称 岩手県立盛岡地区統合新設校体育館新築(建築)工事		図例
				図面名 計画平面図(舗装面積平面図)		通し番号
				作成日 2024.03	縮尺 1/300(A1) 1/600(A3)	

L-012

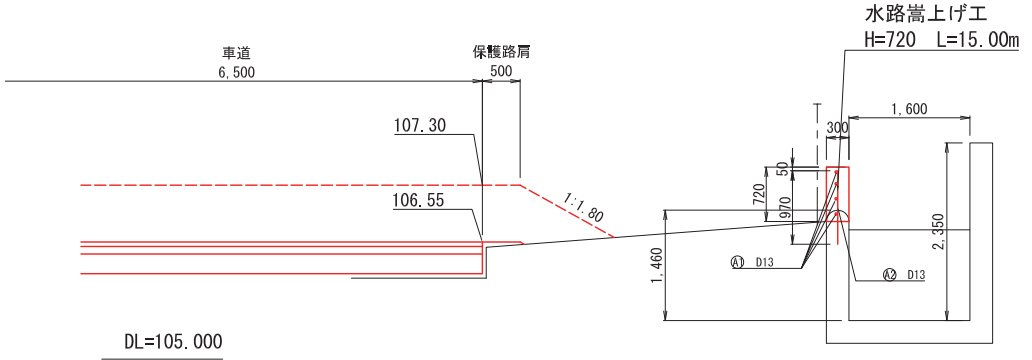
A-A' S=1:50
GH=107.63
FH=



B-B' S=1:50
GH=107.63
FH=



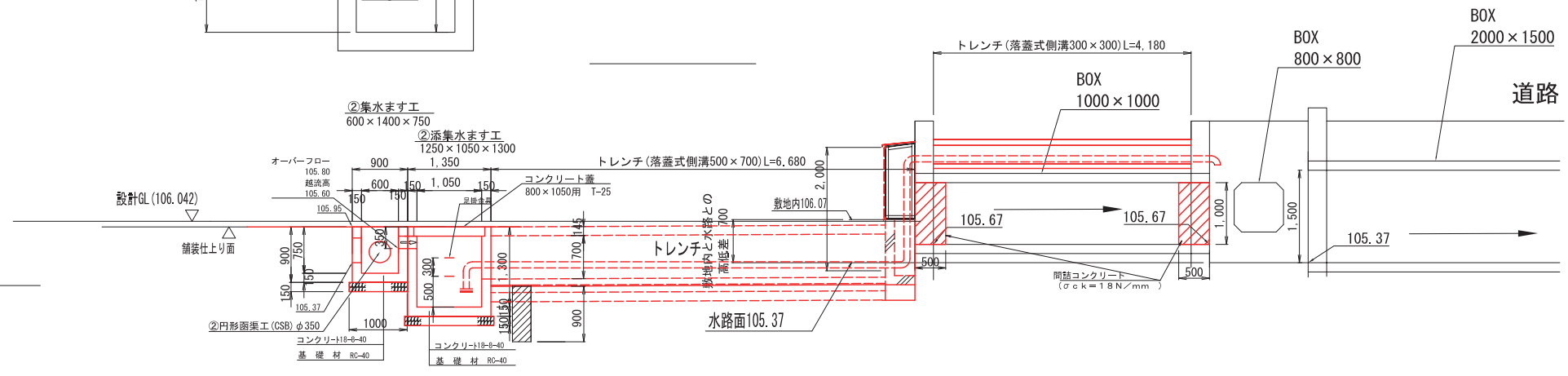
C-C' (越流部断面) S=1:50



鉄筋表

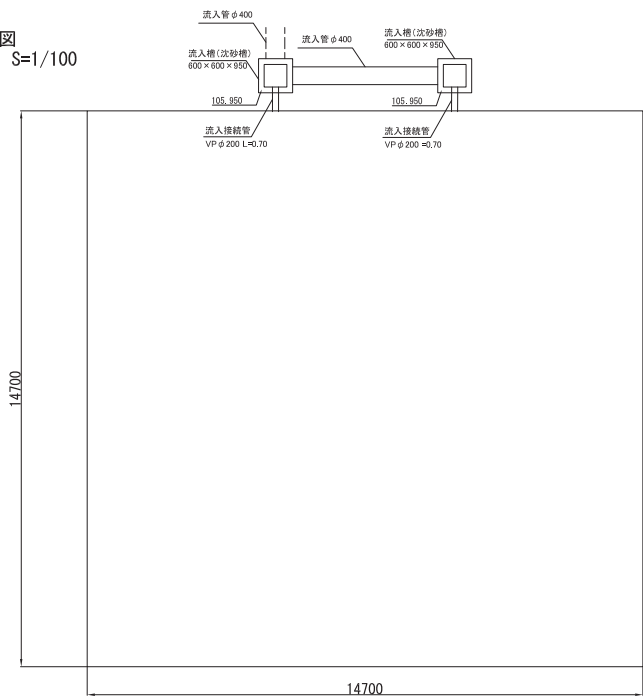
記号	径	長さ	本数	単価	1本当り質量	質量	摘要
A 1	D13	15.000	4	0.995	14.925	59.7	
A 2	D13	970	30	0.995	0.965	29.0	
						88.7 kg	

D-D' S=1:50

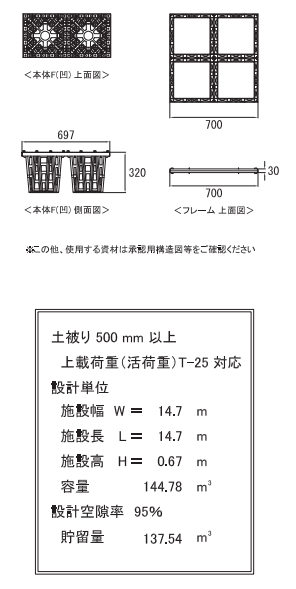
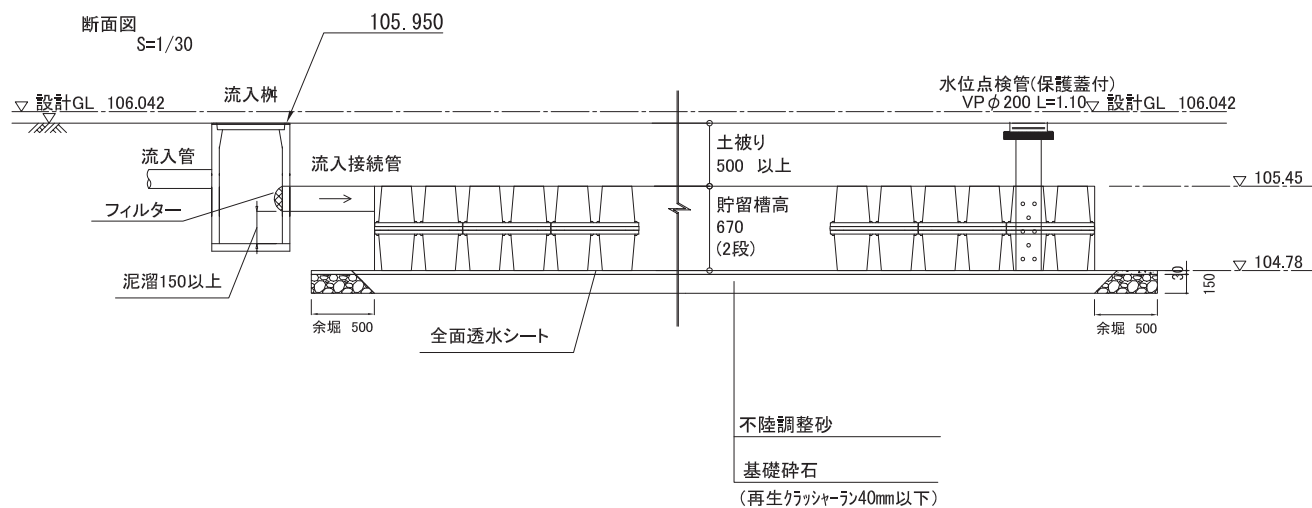


凡例	工事名称	岩手県立盛岡地区統合新設校体育館新築(建築)工事			種別	L-013
	図面名	進入路等横断面			通し番号	
	作成日	2024.03	縮尺	1/50 (A1) 1/100 (A3)		

平面図 S=1/100



断面図 S=1/30



凡例

工事名称 岩手県立盛岡地区統合新設校体育館新築(建築)工事

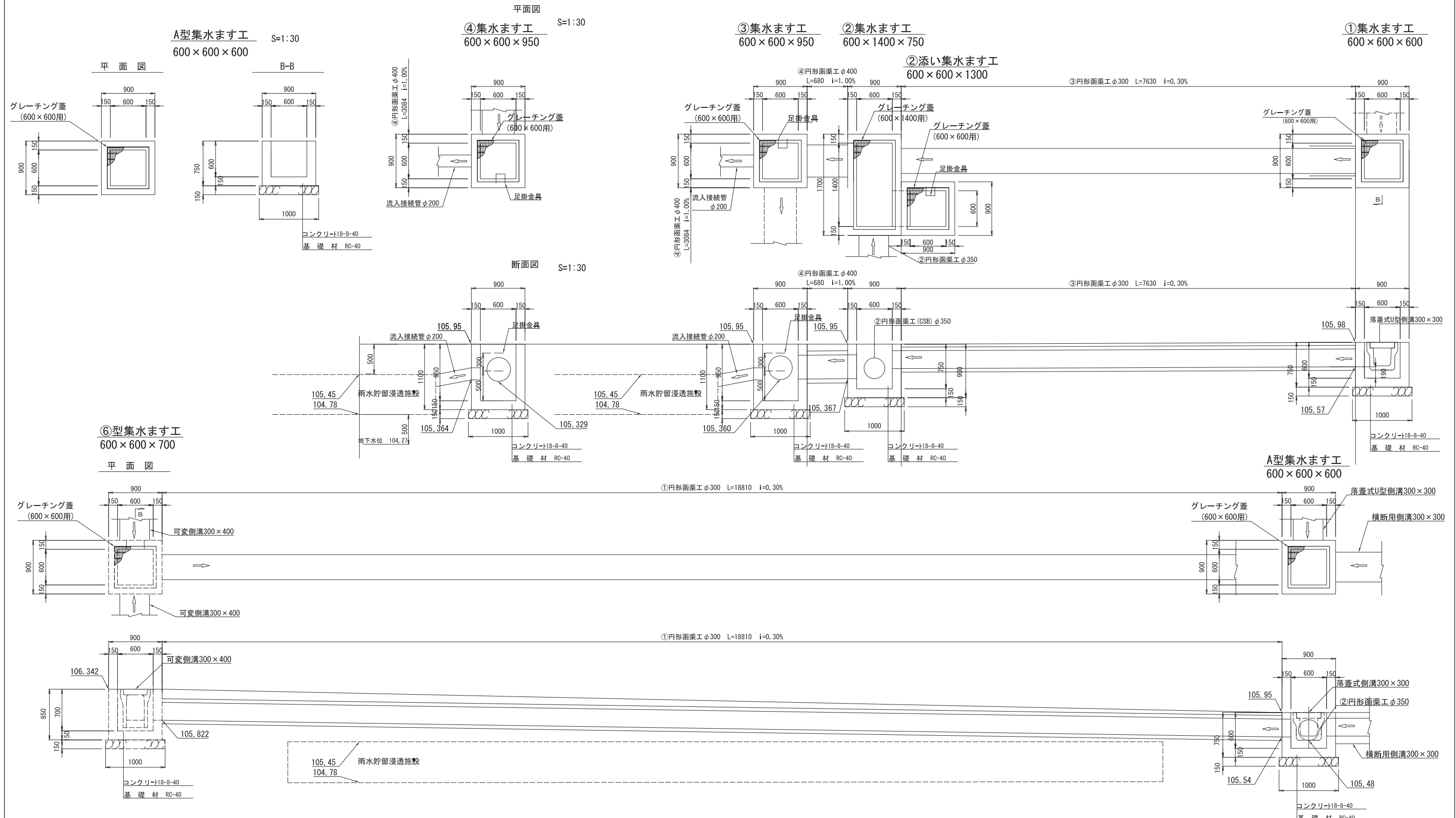
種別 L-015

図面名 雨水貯留浸透施設

通し番号

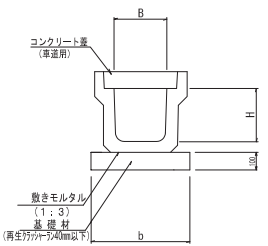
作成日 2024.03

縮尺 図示 (A1)
図示/2 (A3)



凡例	工事名称	岩手県立盛岡地区統合新設校体育館新築(建築)工事		種別	L-016
	図面名	集水樹		通し番号	
	作成日	2024.03	縮尺	1/30 (A1) 1/60 (A3)	

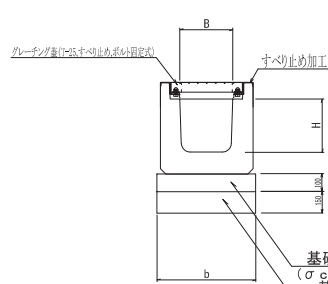
落蓋式U型側溝工



寸法表

記号	B	H	b	備考
300×300	300	300	600	

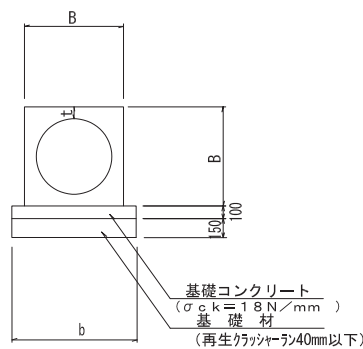
横断用側溝



寸法表

記号	B	H	b	備考
300×300	300	300	540	

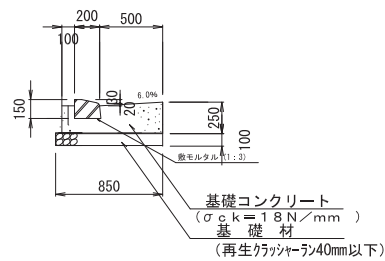
円形函渠工 (CSB)



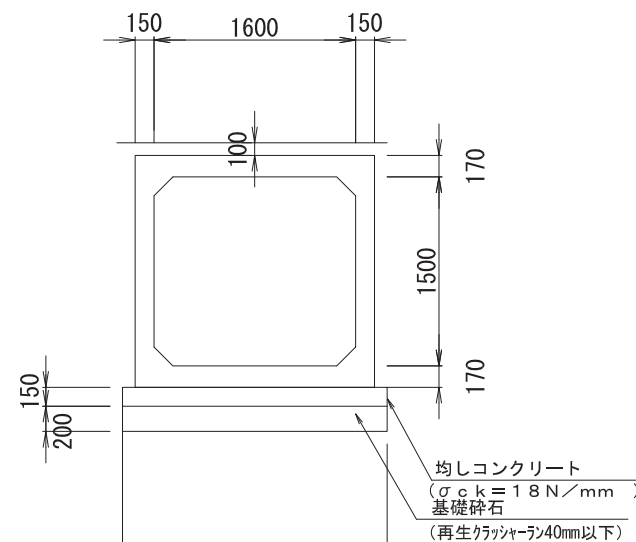
寸法表

記号	B	t	b	備考
φ300	420	60	620	
φ350	478	64	678	
φ400	540	70	740	

歩車道境界工 (乗入タイプ)

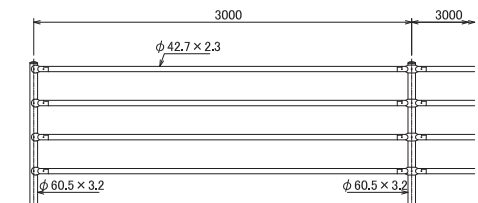


ボックスカルバート 1600×1500

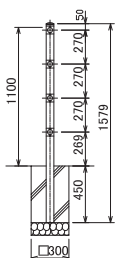


ガードパイプ 転落防止柵

S=1:30

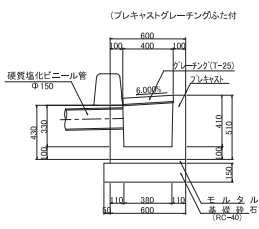


基礎ブロック用(C)

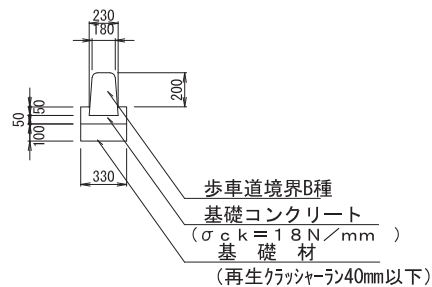


路面集水樹 (RHM)

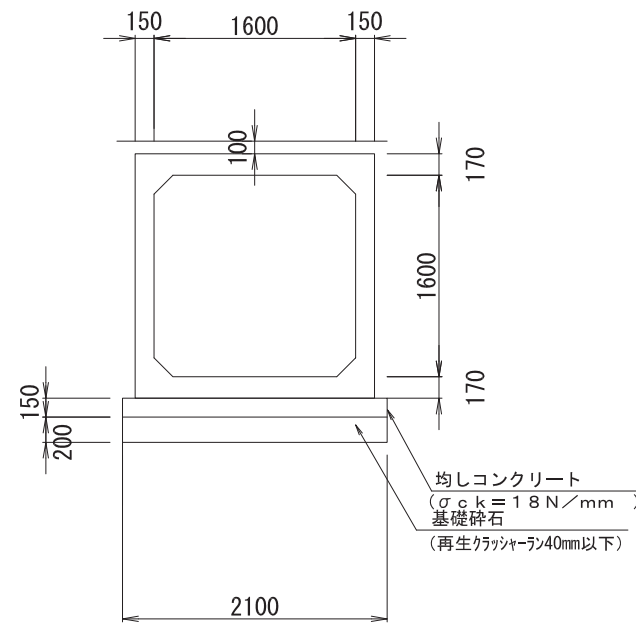
S=1:20



歩車道境界工B種



ボックスカルバート 1600×1600



凡例

工事名称	岩手県立盛岡地区統合新設校体育館新築(建築)工事		種別	L-017
図面名	排水等構造図		通し番号	
作成日	2024.03	縮尺	図示 (A1) 図示/2 (A3)	

