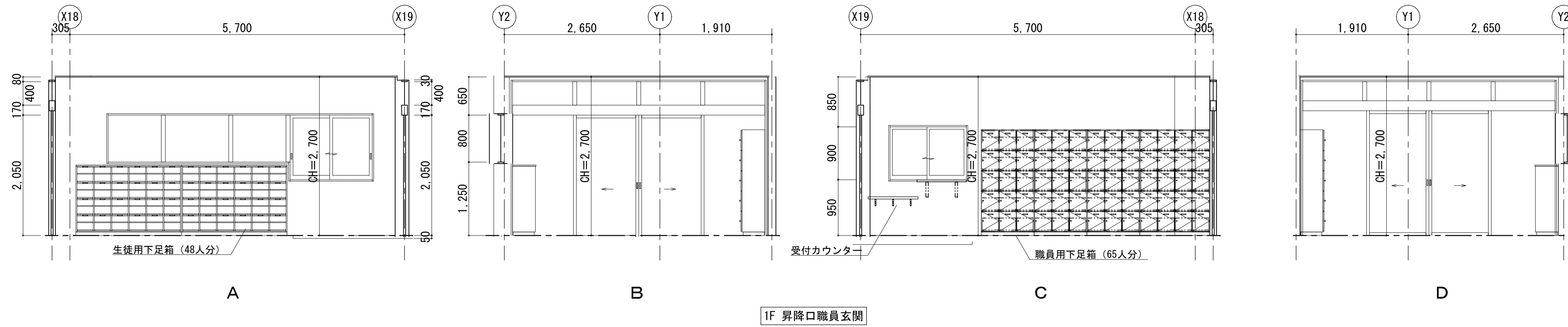


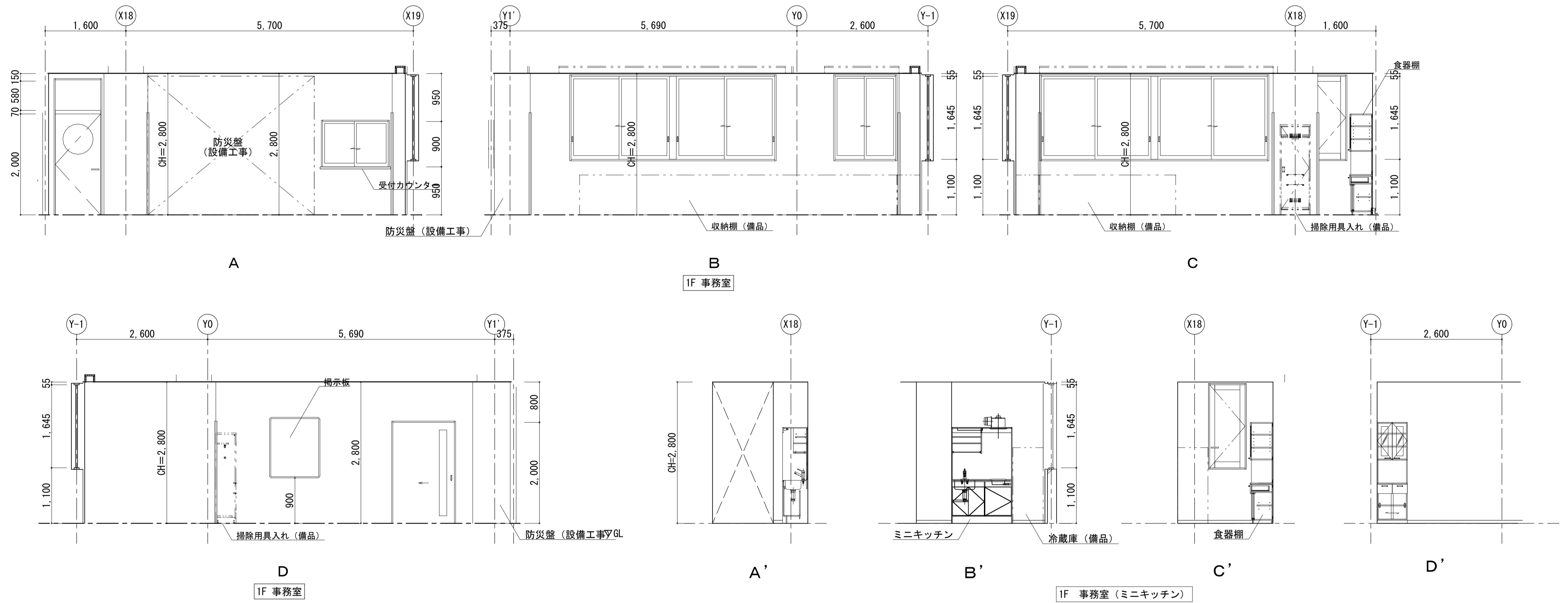
【昇降口・職員玄関】

CH	2700
床	150角磁器質タイル 長尺ビニル床シートt=2.0
巾木	御影石 H100 ビニル巾木 H60
壁	ビニルクロス貼
天井	GB-Rt=9.5+α+α-M化粧吸音板張りt=12.0
廻縁	塩ビ製
備考	床見切：御影石100×100



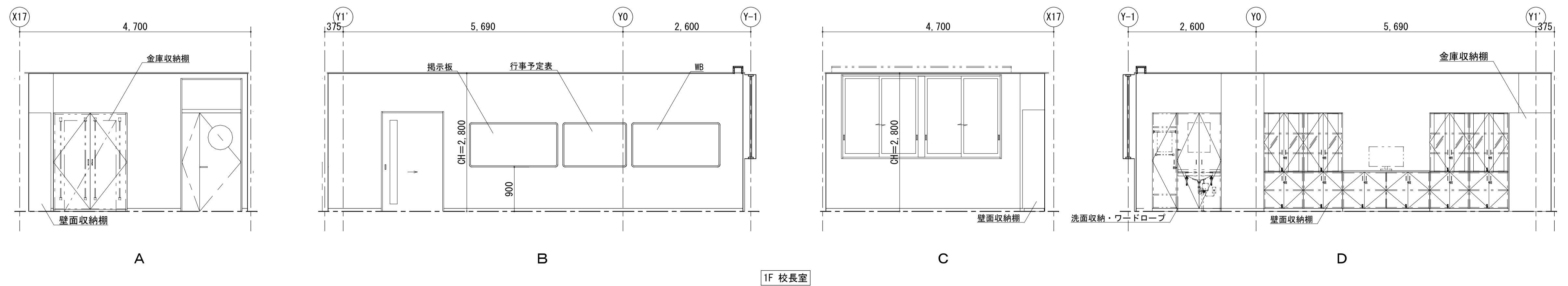
【事務室】

CH	2800
床	ホモジニアス床タイルt=4.0
巾木	ビニル巾木 H60
壁	ビニルクロス貼
天井	ロックウール吸音板張りt=12.0
廻縁	塩ビ製
備考	床下点検口 (600×600)



【校長室】

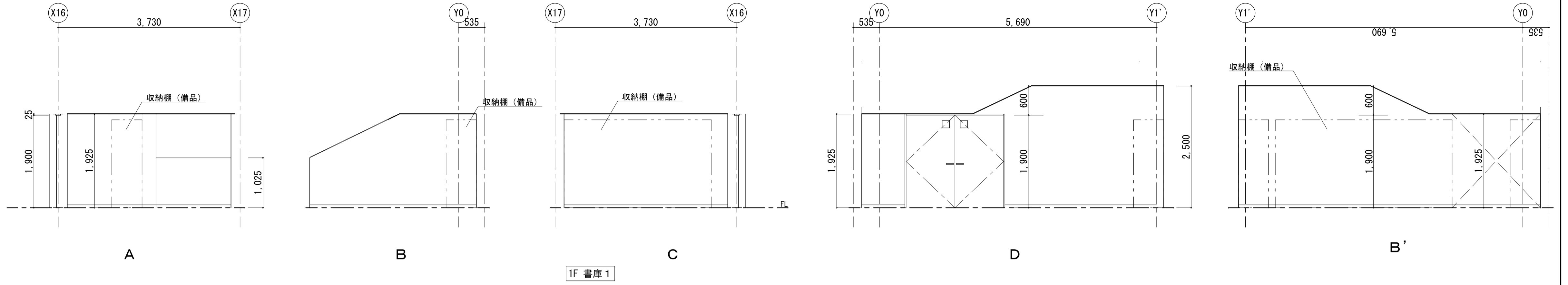
CH	2800
床	タイルカーペット
巾木	ビニル巾木 H60
壁	腰壁：唐松集成材羽目板10×180 H875 見切り材25×20UC ビニルクロス貼
天井	GB-Rt=9.5+α+α-M化粧吸音板張りt=12.0
廻縁	塩ビ製
備考	



工事名	岩手県立二戸地区特別支援学校 (仮称) 校舎新築ほか (建築) 工事	製図	担当	検印	特記	作成日	2024/04	図面名 展開図No. 1	縮尺 A1: 1/50 A3: 1/100	区分 建築意匠	図面番号 A-3-01
						設計番号	2023-001				

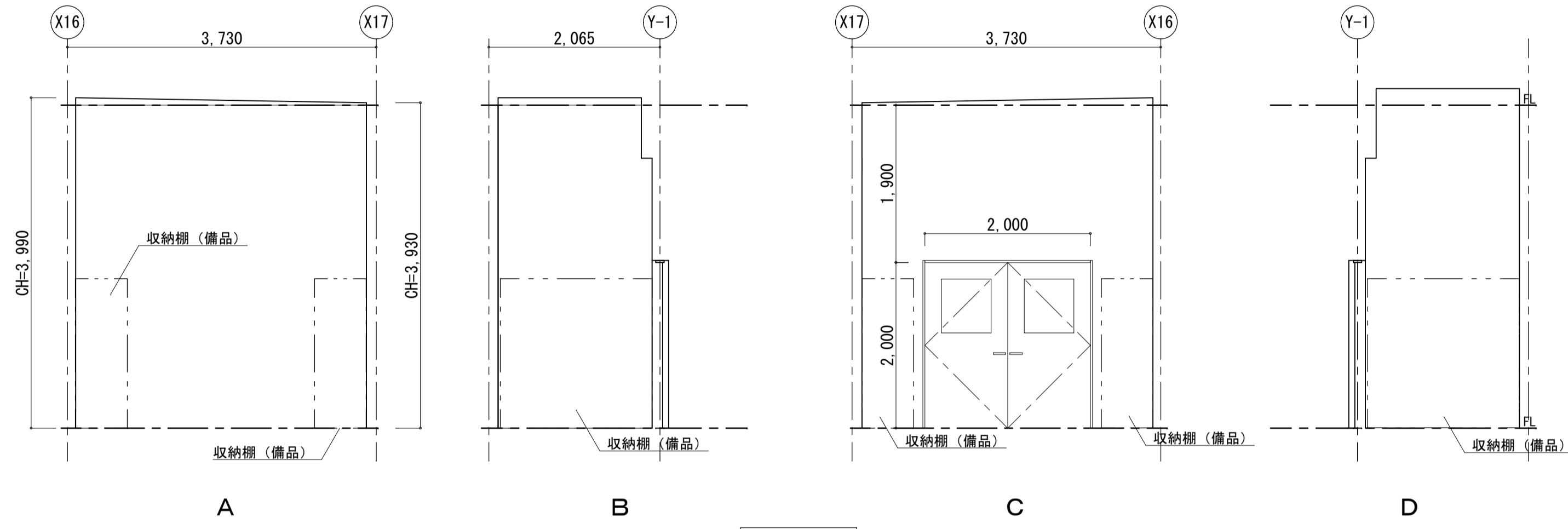
【書庫 1】

CH	1925~2500
床	長尺ビニル床シートt=2.0
巾木	ビニル巾木 H60
壁	GB-R t=12.5+EP塗装
天井	化粧石膏ボードt=9.5
廻縁	塩ビ製
備考	



【外部倉庫 1】

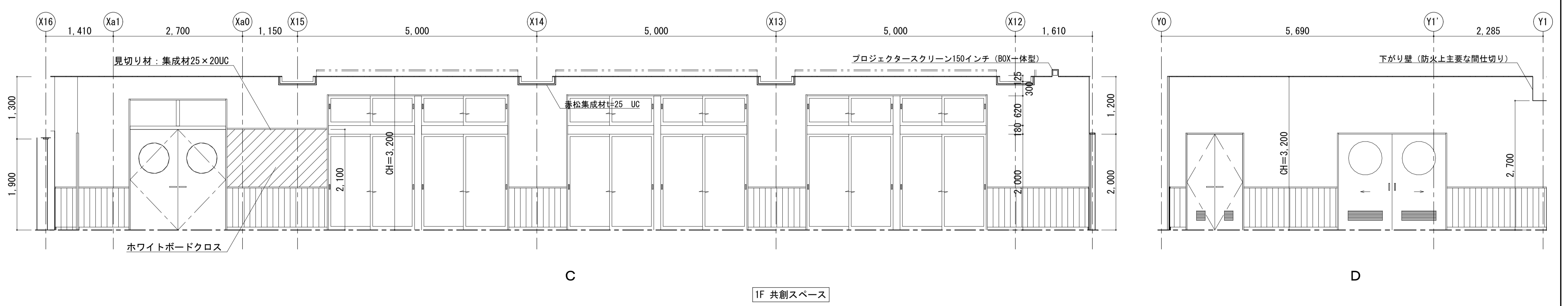
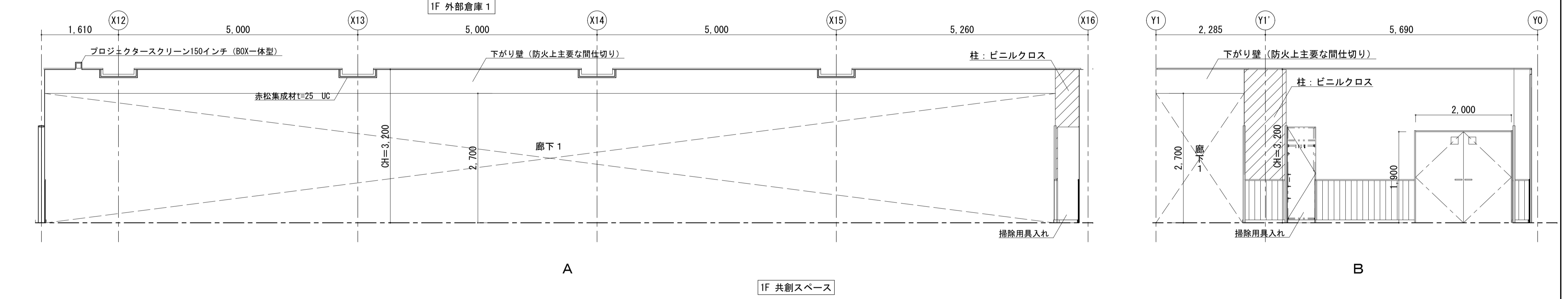
CH	3990~3930
床	防塵塗装
巾木	
壁	コンクリート打ち放し補修
天井	コンクリート打ち放し補修
廻縁	
備考	



【共創スペース】

CH	3200
床	複合一種フローリングt=12.0
巾木	木製巾木 H60
壁	木製巾木 H60 ビニルクロス貼 掲示板クロス ホワイトボードクロス
天井	腰壁：赤松集成材羽目板10×120 H875 見切り材25×20UC GB-Rt=9.5+ααα化粧吸音板張りt=12.0 梁型：赤松集成材t=25張り UC 廊下下がり壁部分：赤松集成材t=25 UC 見切り材
廻縁	塩ビ製
備考	プロジェクタースクリーン150インチ (BOX+体型) 紅白幕フック

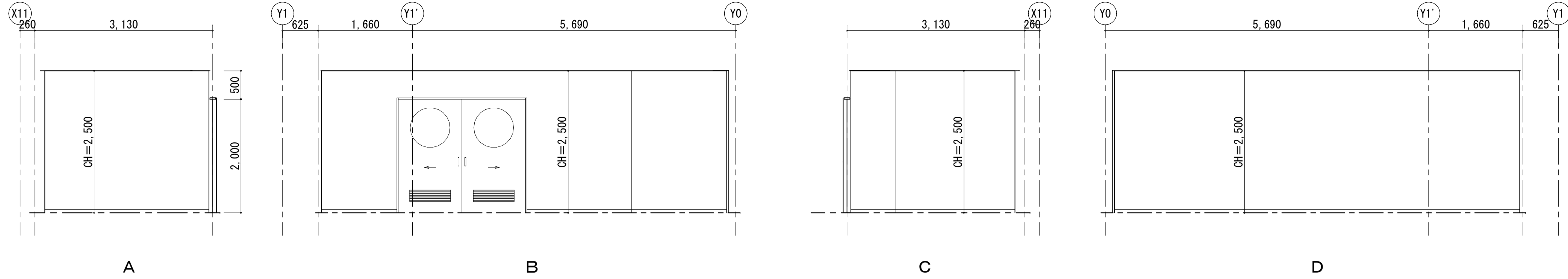
※壁仕上げは、特記なき限り『掲示板クロス』とする。



工事名	岩手県立二戸地区特別支援学校 (仮称) 校舎新築ほか (建築) 工事	製図	担当	検印	特記	作成日	2024/04	図面名	展開図No. 2	縮尺	A1: 1/50 A3: 1/100	区分	建築意匠	図面番号	A-3-02
						設計番号	2023-001								

【倉庫 1】

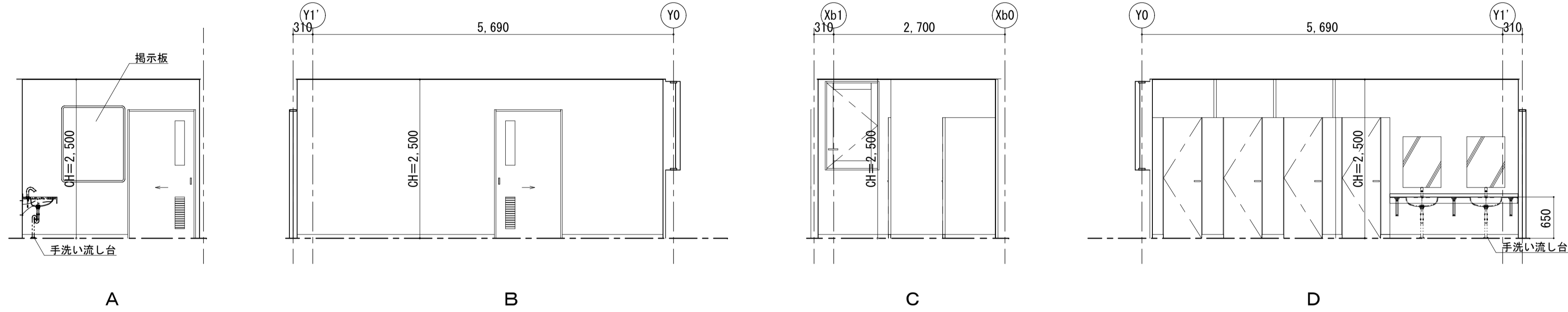
CH	2500
床	長尺ビニル床シートt=2.0
巾木	ビニル巾木 H60
壁	GB-R t=12.5+EP塗装
天井	化粧石膏ボードt=9.5
廻縁	塩ビ製
備考	



1F 倉庫 1

【女子WC (B)】

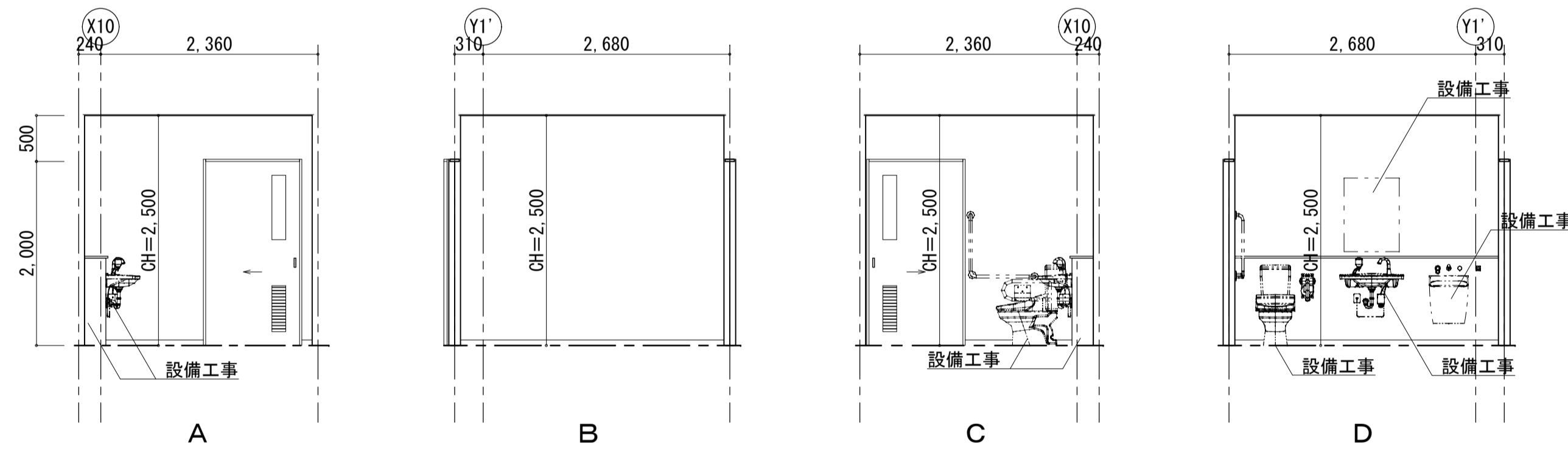
CH	2500
床	長尺ビニル床シートt=2.0 (消臭・抗菌)
巾木	ビニル巾木 H60
壁	化粧ケイカル板t=6.0 (ステント#400同等) 目地シーリング
天井	化粧石膏ボードt=9.5
廻縁	塩ビ製
備考	床下点検口 (600×600) L型手すり (ブース毎)



1F 女子WC (B)

【バリアフリーWC (B)】

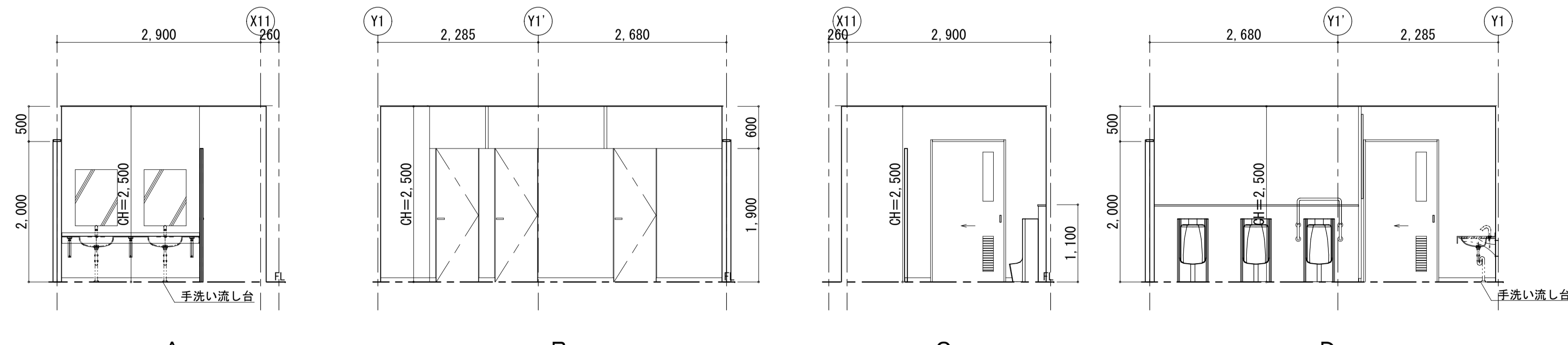
CH	2500
床	長尺ビニル床シートt=2.0 (消臭・抗菌)
巾木	ビニル巾木 H60
壁	化粧ケイカル板t=6.0 (ステント#400同等) 目地シーリング
天井	化粧石膏ボードt=9.5
廻縁	塩ビ製
備考	床下点検口 (600×600) トイレ設備一式 (機械設備工事)



1F バリアフリーWC (B)

【男子WC (B)】

CH	2500
床	長尺ビニル床シートt=2.0 (消臭・抗菌)
巾木	ビニル巾木 H60
壁	化粧ケイカル板t=6.0 (ステント#400同等) 目地シーリング
天井	化粧石膏ボードt=9.5
廻縁	塩ビ製
備考	小便器用手すり L型手すり (ブース毎) 御垂石: 結晶化ガラス建材t=15

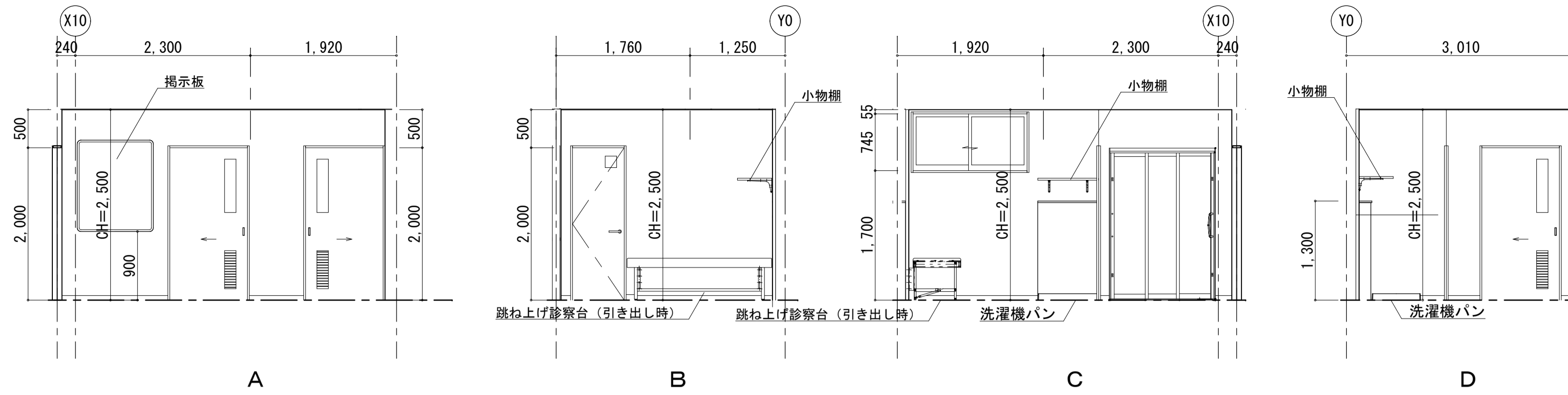


1F 男子WC (B)

工事名	岩手県立二戸地区特別支援学校 (仮称) 校舎新築ほか (建築) 工事	製	担	検	特	作	2024/04	図面名	縮尺	区分	図面番号
		図	当	印	記	成	2023-001				
						展開図No. 3		A1: 1/50 A3: 1/100		建築意匠	A-3 -03

【シャワー室 (B)】

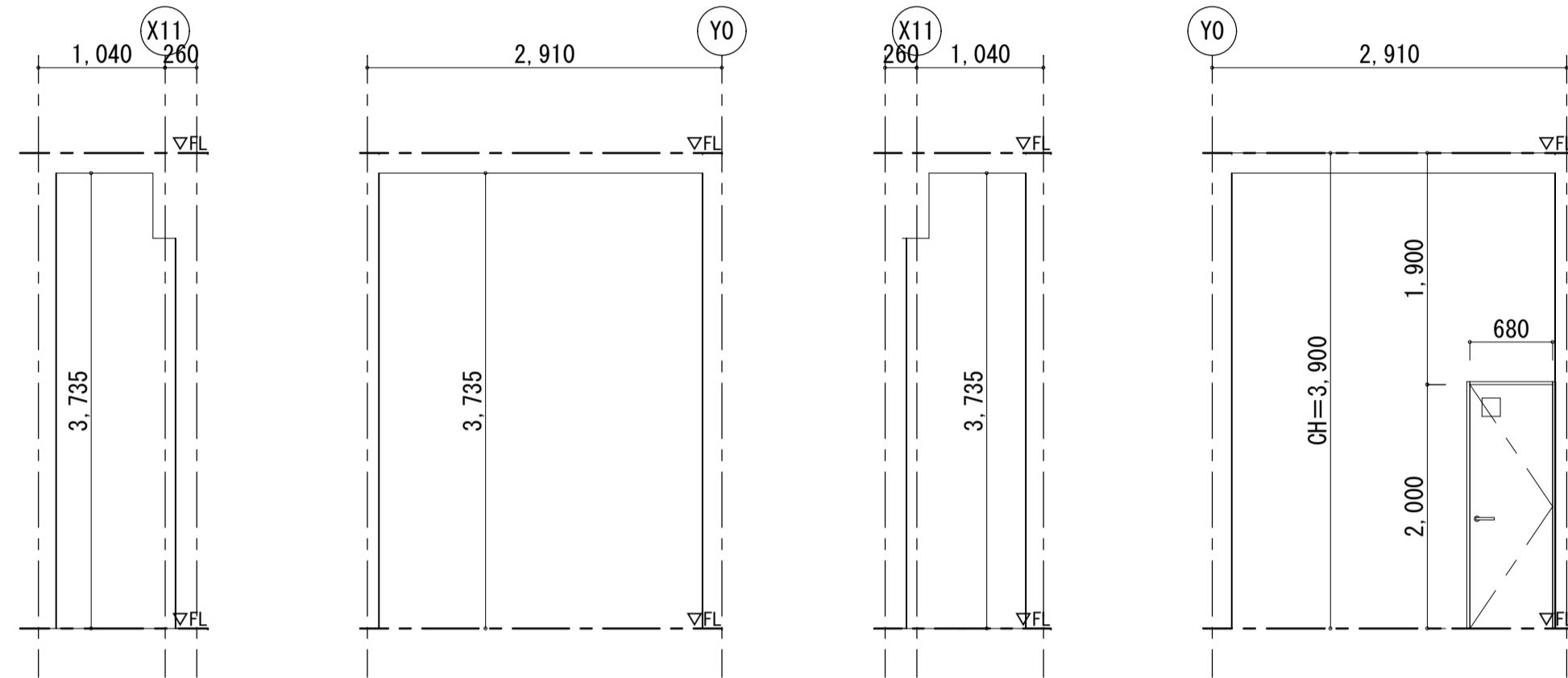
CH	2500
床	長尺ビニル床シートt=2.0 (消臭・抗菌)
巾木	ビニル巾木 H60
壁	化粧ケイカル板t=6.0 (ステント#400同等) 目地シーリング
天井	化粧石膏ボードt=9.5
廻縁	塩ビ製
備考	洗濯機パン (800×640×85) シャワーユニット



1F シャワー室 (B)

【給湯設備室 1】

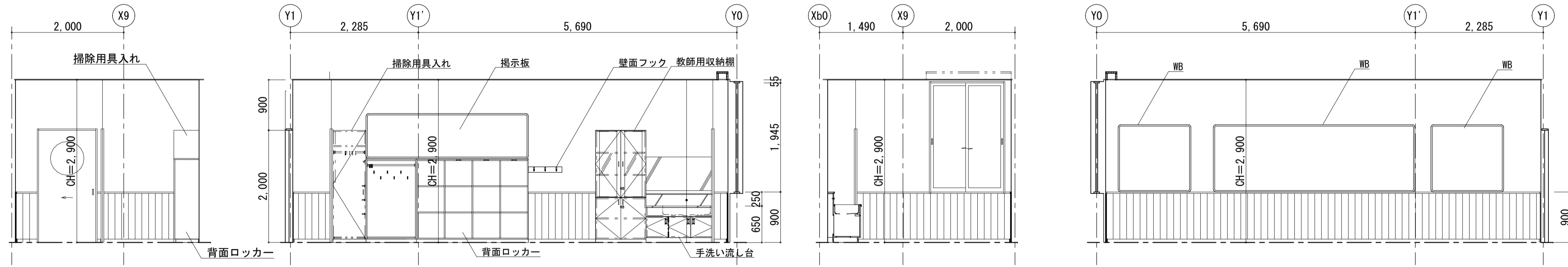
CH	3735
床	コンクリート金ゴテ
巾木	
壁	GB-R t=12.5
天井	コンクリート打放
廻縁	
備考	



1F 給湯設備室 1

【個別学習室 (小)】

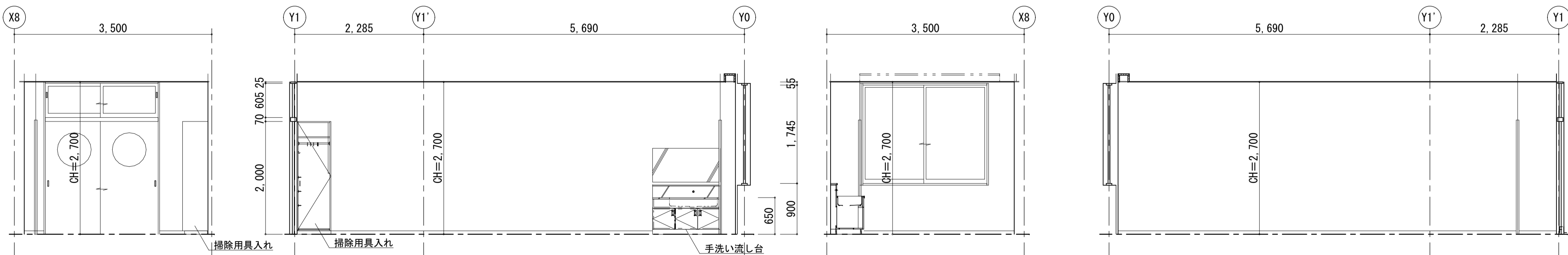
CH	2900
床	複合フローリングt=12.0張 (直張り床暖房用)
巾木	木製巾木 H60
壁	ビニルクロス貼
腰壁	赤松集成材羽目板10×120 H875 見切り材25×20UC
天井	ロックル化粧吸音板張りt=12.0
廻縁	塩ビ製
備考	室内干竿金物 (ホスクリーンQSCS-23同等)



1F 個別学習室 (小)

【支援室】

CH	2700
床	複合一種フローリングt=12.0
巾木	木製巾木 H60
壁	ビニルクロス貼
天井	ロックル化粧吸音板張りt=12.0
廻縁	塩ビ製
備考	床下点検口 (600×600)

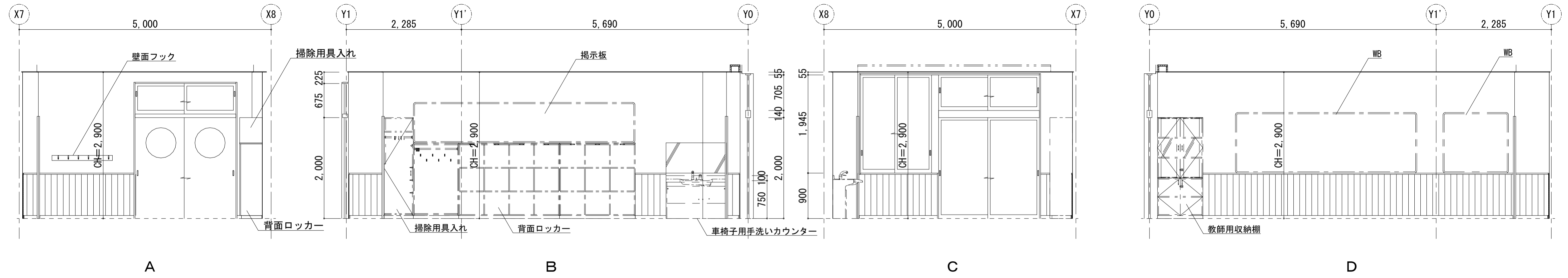


1F 支援室

工事名	岩手県立二戸地区特別支援学校 (仮称) 校舎新築ほか (建築) 工事	製図	担当	検印	特記	作成日	2024/04	図面名 展開図No. 4	縮尺	区分	図面番号
						設計番号	2023-001		A1: 1/50 A3: 1/100	建築意匠	A-3-04

【重複 1 (小)】

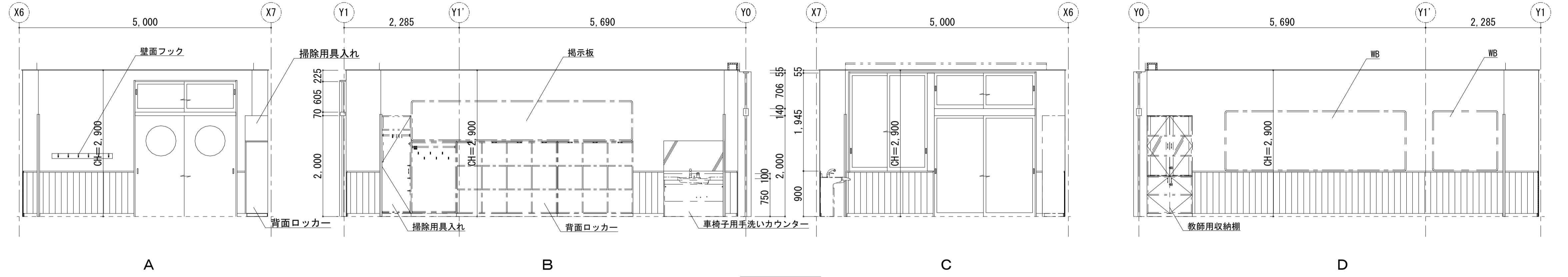
CH	2900
床	複合フローリングt=12.0張 (直張り床暖房用)
巾木	木製巾木 H60
壁	ビニルクロス貼 腰壁: 赤松集成材羽目板10×120 H875 見切り材25×20UC
天井	珞ヶル化粧吸音板張りt=12.0
廻縁	塩ビ製
備考	室内干竿金物 (ホスクリーンQSCL-23同等) 床下点検口 (600×600)



1F 重複 1 (小)

【重複 2 (小)】

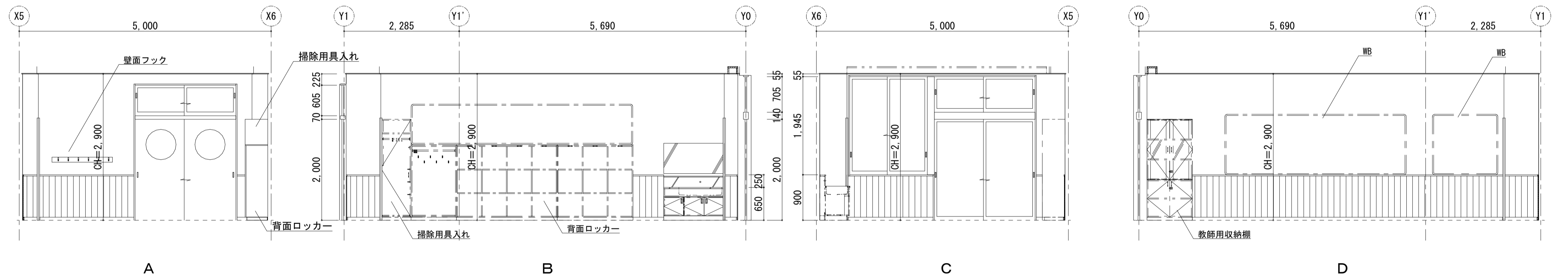
CH	2900
床	複合フローリングt=12.0張 (直張り床暖房用)
巾木	木製巾木 H60
壁	ビニルクロス貼 腰壁: 赤松集成材羽目板10×120 H875 見切り材25×20UC
天井	珞ヶル化粧吸音板張りt=12.0
廻縁	塩ビ製
備考	室内干竿金物 (ホスクリーンQSCL-23同等) 床下点検口 (600×600)



1F 重複 2 (小)

【小学 1 年CR】

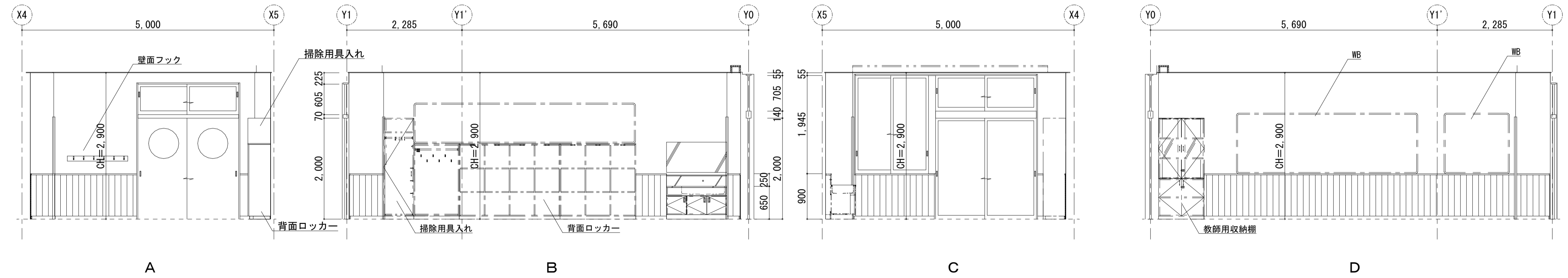
CH	2900
床	複合フローリングt=12.0張 (直張り床暖房用)
巾木	木製巾木 H60
壁	ビニルクロス貼 腰壁: 赤松集成材羽目板10×120 H875 見切り材25×20UC
天井	珞ヶル化粧吸音板張りt=12.0
廻縁	塩ビ製
備考	室内干竿金物 (ホスクリーンQSCL-23同等) 床下点検口 (600×600)



1F 小学 1 年CR

【小学 2 年CR】

CH	2900
床	複合フローリングt=12.0張 (直張り床暖房用)
巾木	木製巾木 H60
壁	ビニルクロス貼 腰壁: 赤松集成材羽目板10×120 H875 見切り材25×20UC
天井	珞ヶル化粧吸音板張りt=12.0
廻縁	塩ビ製
備考	室内干竿金物 (ホスクリーンQSCL-23同等) 床下点検口 (600×600)

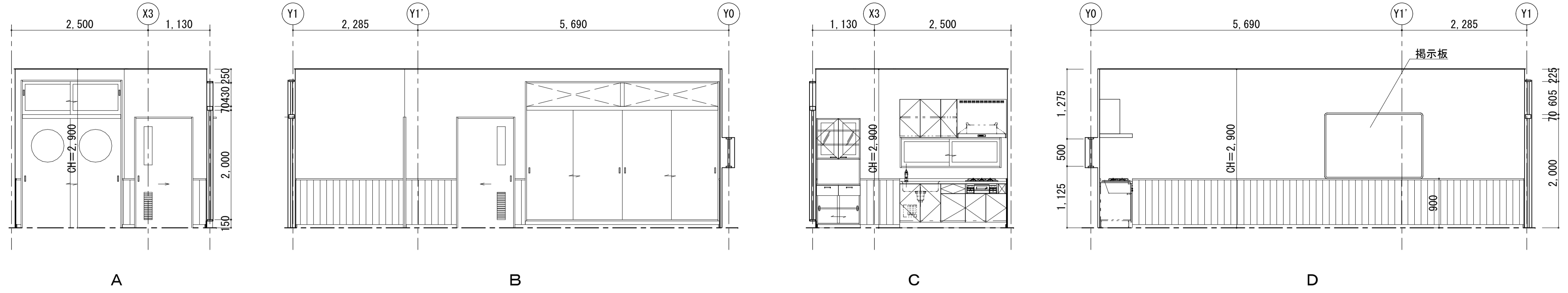


1F 小学 2 年CR

工事名	岩手県立二戸特別支援学校(仮称) 校舎新築ほか(建築)工事	製図	担当	検印	注記	作成日	2024/04	図面名	展開図No. 5	縮尺	A1: 1/50 A3: 1/100	区分	建築意匠	図面番号	A-3-05
						設計番号	2023-001								

【生活訓練室 食事室】

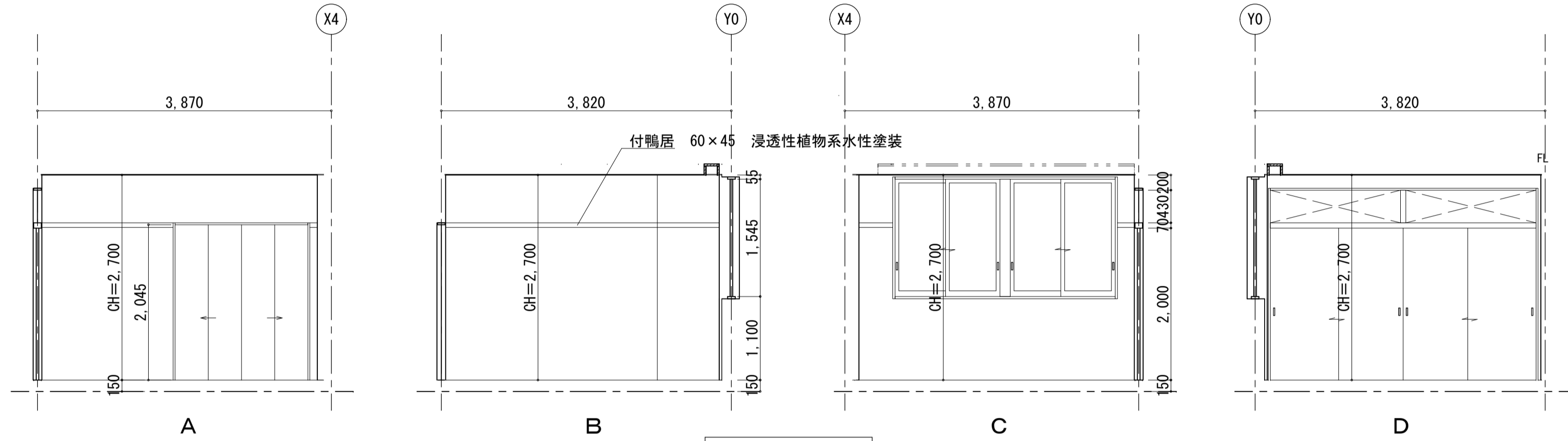
CH	2900
床	長尺ビニル床シートt=2.0
巾木	ビニル巾木 H60
壁	ビニルクロス貼
天井	腰壁：赤松集成材羽目板10×120 H875 見切り材25×20UC
廻縁	PPF-AL化粧吸音板張りt=12.0
備考	床下点検口 (600×600)



1F 生活訓練室 (食事室)

【生活訓練室 和室】

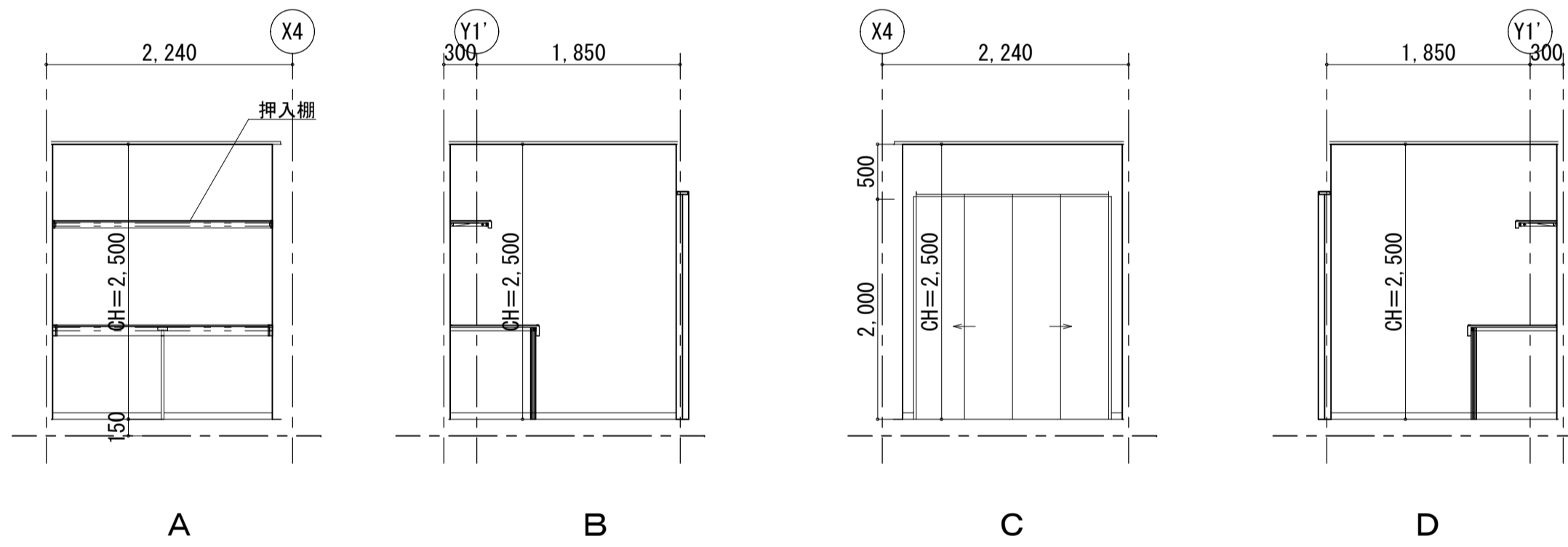
CH	2700
床	化学畳t=60
巾木	畳寄せUC
壁	ビニルクロス貼
天井	化粧石こうボードt=9.5
廻縁	塩ビ製
備考	室内干竿金物 (ホスクリーンOSCL-23同等) × 2本



1F 生活訓練室 (和室)

【生活訓練室 物入】

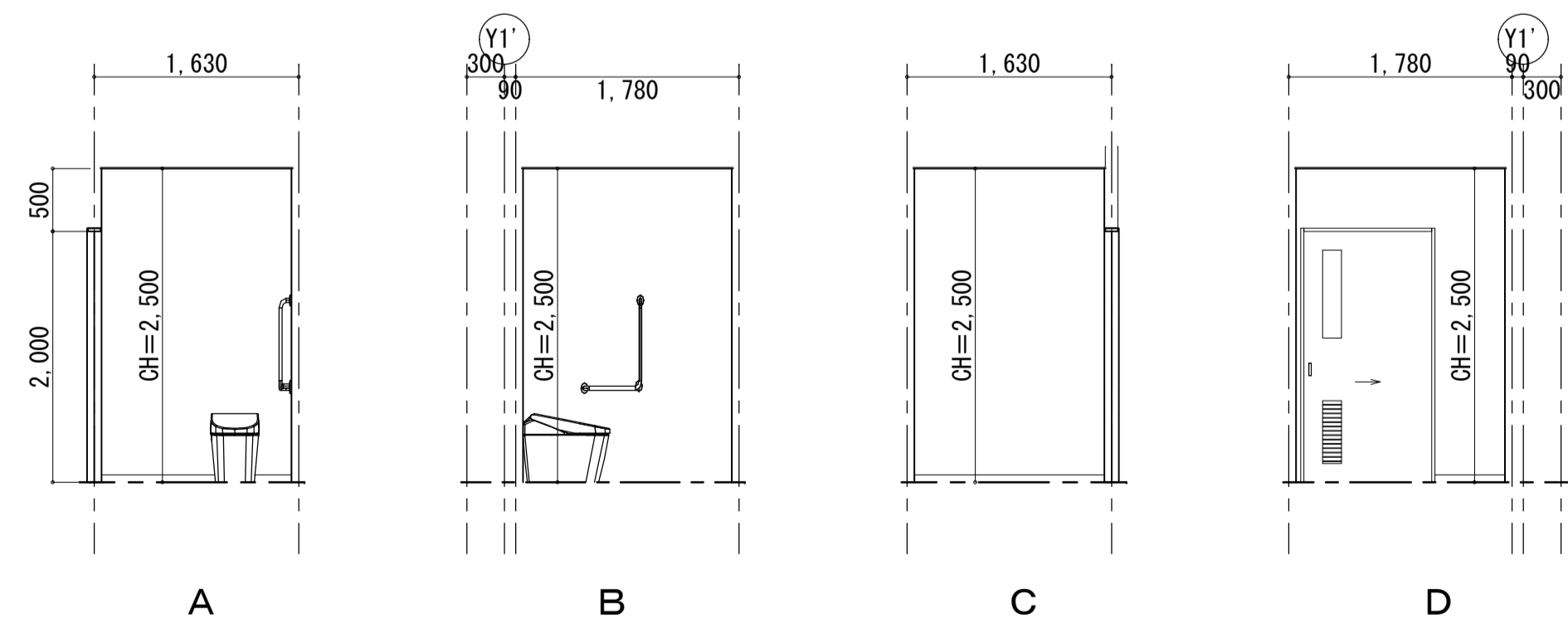
CH	2500
床	長尺ビニル床シートt=2.0
巾木	ビニル巾木 H60
壁	ビニルクロス貼
天井	化粧石こうボードt=9.5
廻縁	塩ビ製
備考	



1F 生活訓練室 (物入)

【生活訓練室 便所】

CH	2500
床	長尺ビニル床シートt=2.0 (消臭・抗菌)
巾木	ビニル巾木 H60
壁	ビニルクロス貼
天井	化粧石こうボードt=9.5
廻縁	塩ビ製
備考	L型手すり

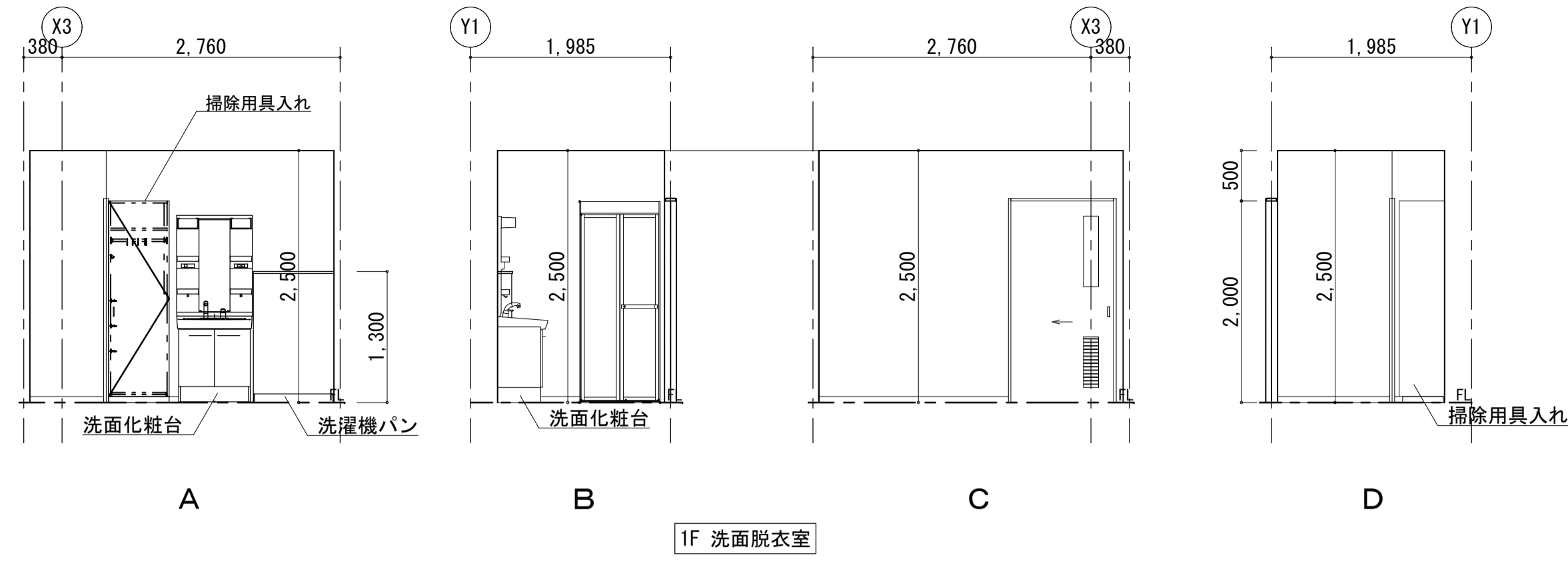


1F 生活訓練室 (便所)

工事名	岩手県立二戸地区特別支援学校 (仮称) 校舎新築ほか (建築) 工事	製図	担当	検印	特記	作成日	2024/04	図面名 展開図No. 6	縮尺 A1: 1/50 A3: 1/100	区分 建築意匠	図面番号 A-3-06
						設計番号	2023-001				

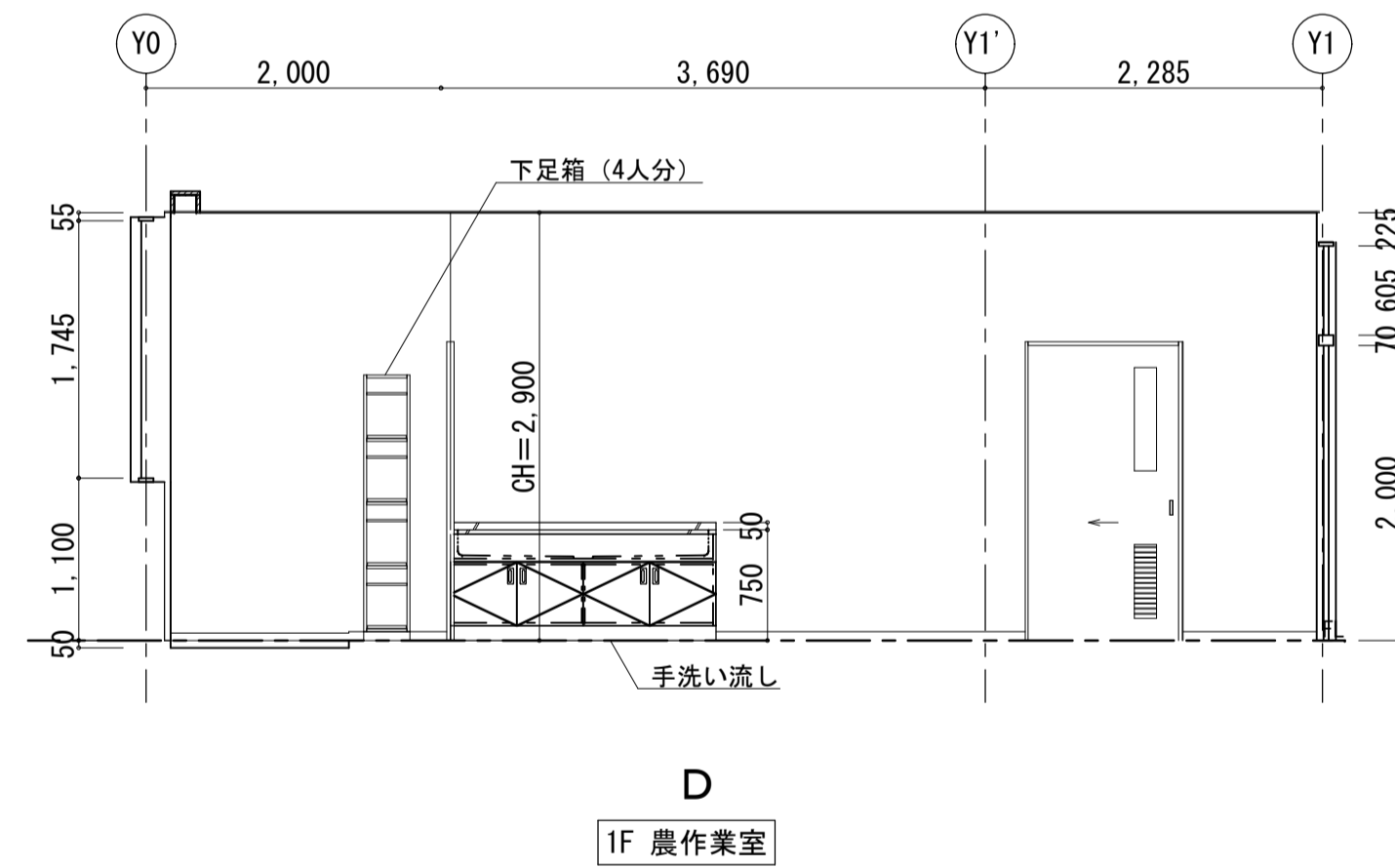
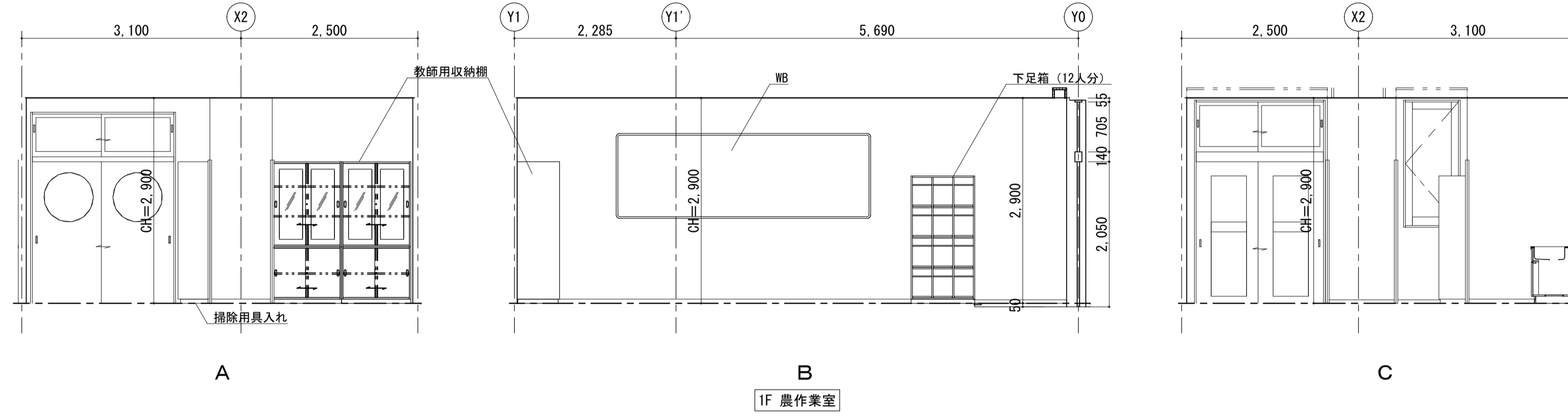
【生活訓練室 洗面脱衣室】

CH	2500
床	長尺ビニル床シートt=2.0
巾木	ビニル巾木 H60
壁	メラミン不燃化粧板t=3.0
天井	化粧石膏ボードt=9.5
廻縁	塩ビ製
備考	洗濯機パン (800×640×85)



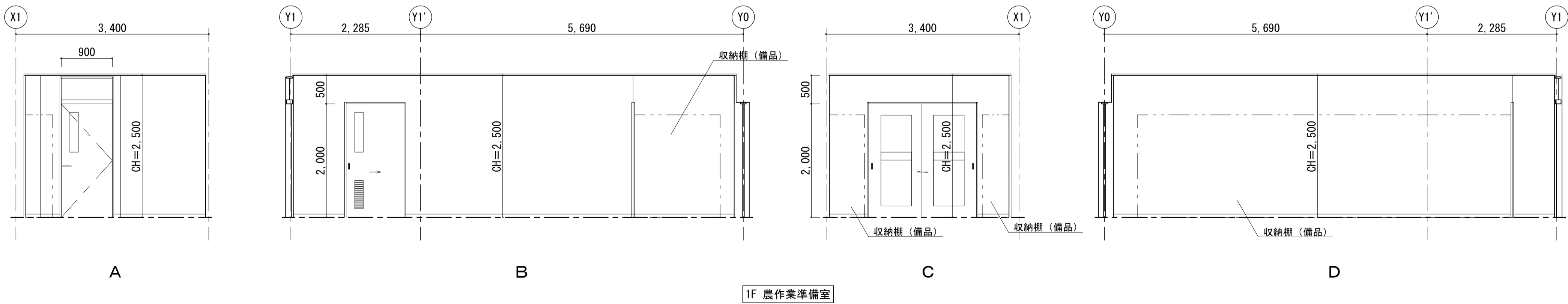
【農作業室】

CH	2900
床	150角磁器質タイル 長尺ビニル床シートt=2.0 御影石 H100
巾木	ビニル巾木 H60
壁	ケイカル板t=5.0+EP塗装
天井	化粧石膏ボードt=9.5
廻縁	塩ビ製
備考	床見切：御影石100×50



【農作業準備室】

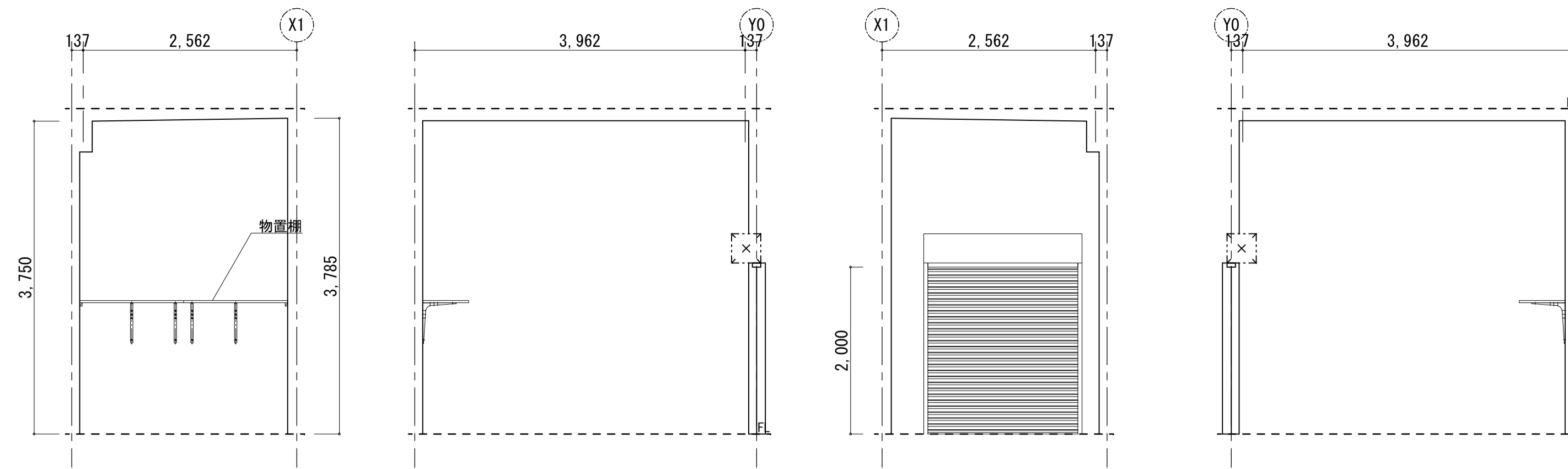
CH	2500
床	防塵塗装
巾木	ビニル巾木 H60
壁	GB-R t=12.5+EP塗装
天井	化粧石膏ボードt=9.5
廻縁	塩ビ製
備考	



工事名	岩手県立二戸地区特別支援学校 (仮称) 校舎新築ほか (建築) 工事	製図	担当	検印	特記	作成日	2024/04	図面名 展開図No. 7	縮尺 A1: 1/50 A3: 1/100	区分 建築意匠	図面番号 A-3-07
						設計番号	2023-001				

【農作業用外倉庫】

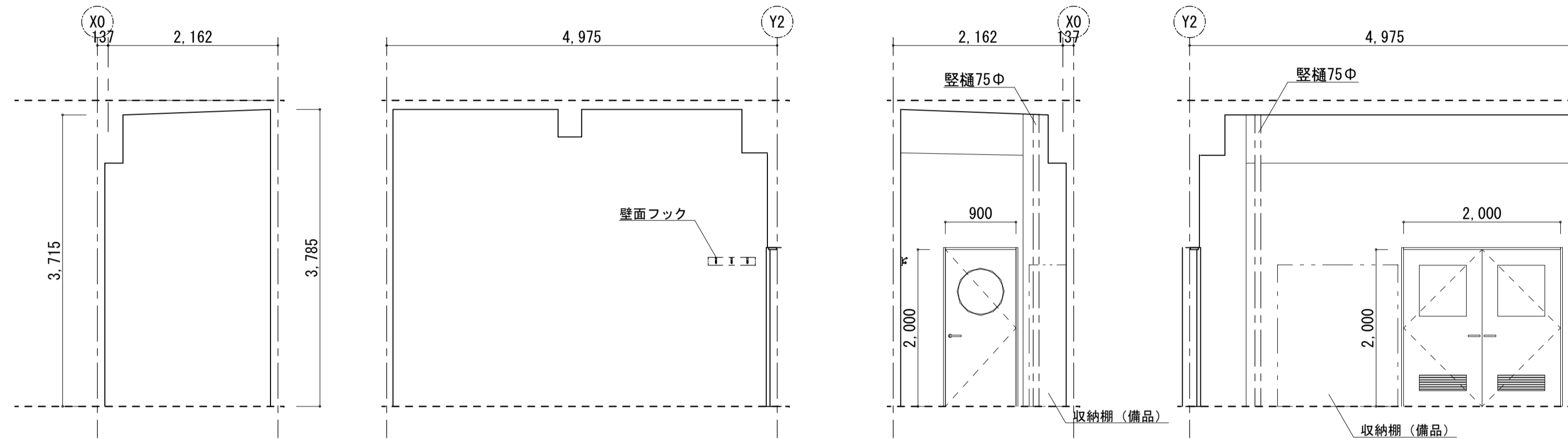
GH	3750~3785
床	防塵塗装
中木	ビニル巾木 H60
壁	コンクリート打ち放し補修
天井	コンクリート打ち放し補修
廻縁	塩ビ製
備考	



A B C D IF 農作業用外倉庫

【ゴミ置場】

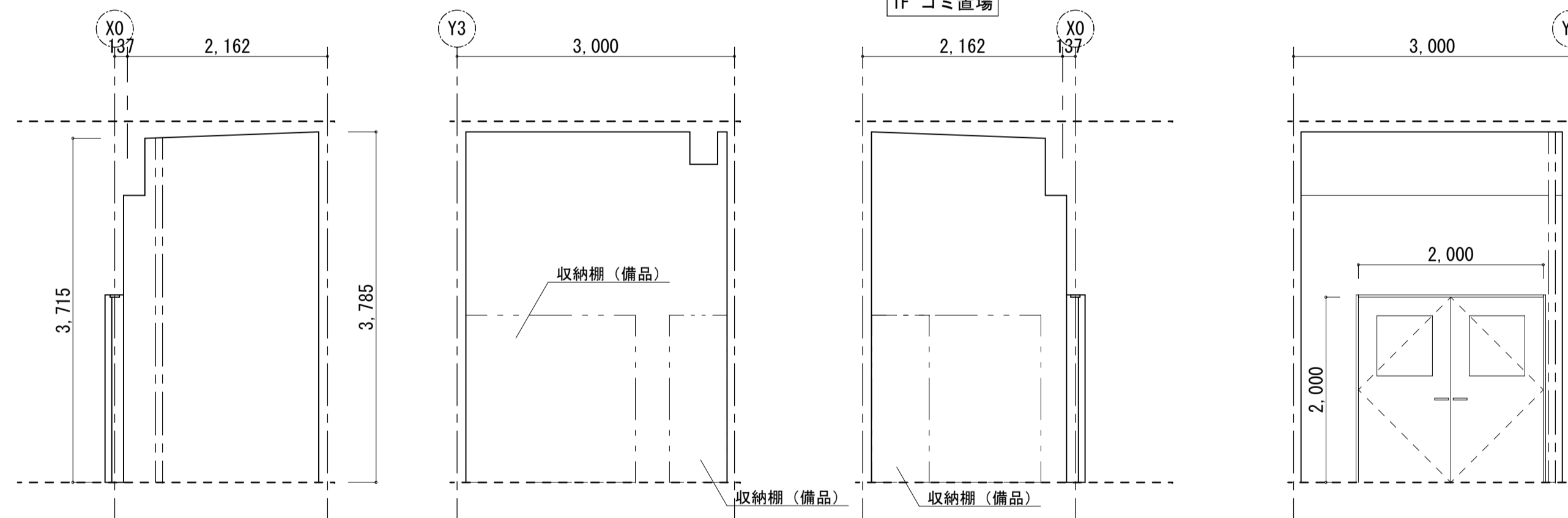
GH	3715~3785
床	防塵塗装
中木	
壁	コンクリート打ち放し補修
天井	コンクリート打ち放し補修
廻縁	塩ビ製
備考	床排水目皿 1か所



A B C D IF ゴミ置場

【外部倉庫 2】

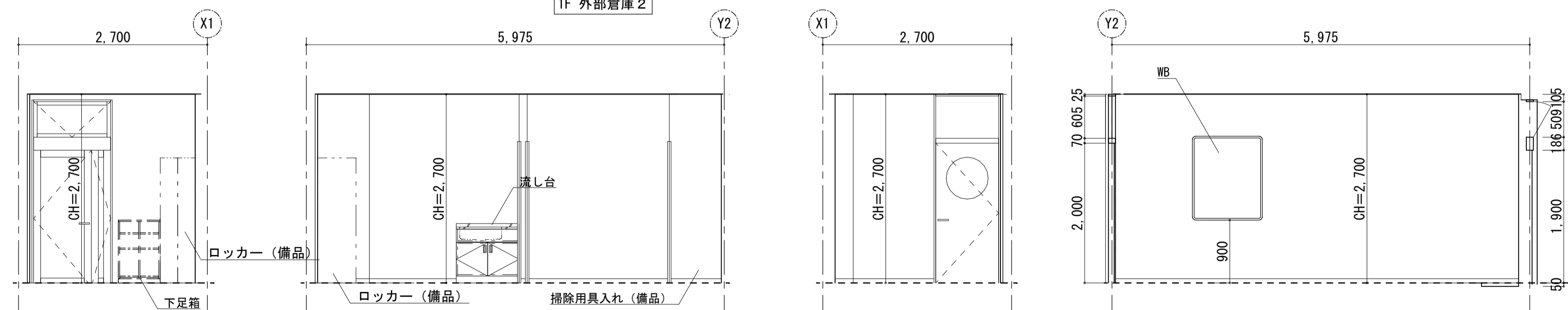
GH	3715~3785
床	防塵塗装
中木	
壁	コンクリート打ち放し補修
天井	コンクリート打ち放し補修
廻縁	塩ビ製
備考	



A B C D IF 外部倉庫 2

【技術職員室】

GH	2700
床	150角磁器質タイル 長尺ビニル床シートt=2.0
中木	御影石 H100 ビニル巾木 H60
壁	GB-R t=12.5+EP塗装
天井	化粧石こうボードt=9.5
廻縁	塩ビ製
備考	床下点検口 (600×600) 床見切: 御影石100×50

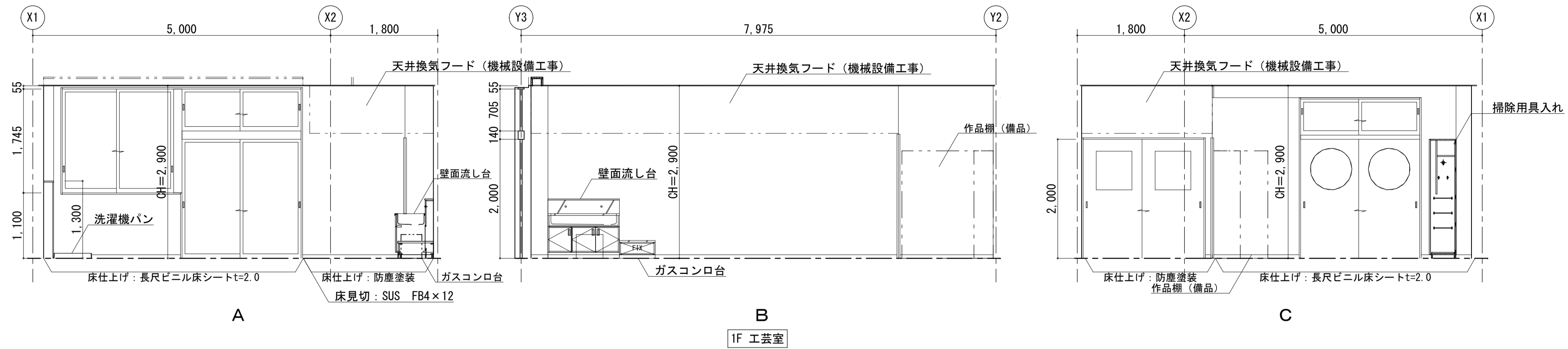


A B C D IF 技術職員室

工事名	岩手県立二戸地区特別支援学校 (仮称) 校舎新築ほか (建築) 工事	製図	担当	検印	特記	作成日	2024/04	図面名	展開図No. 8	縮尺	区分	図面番号
						設計番号	2023-001					

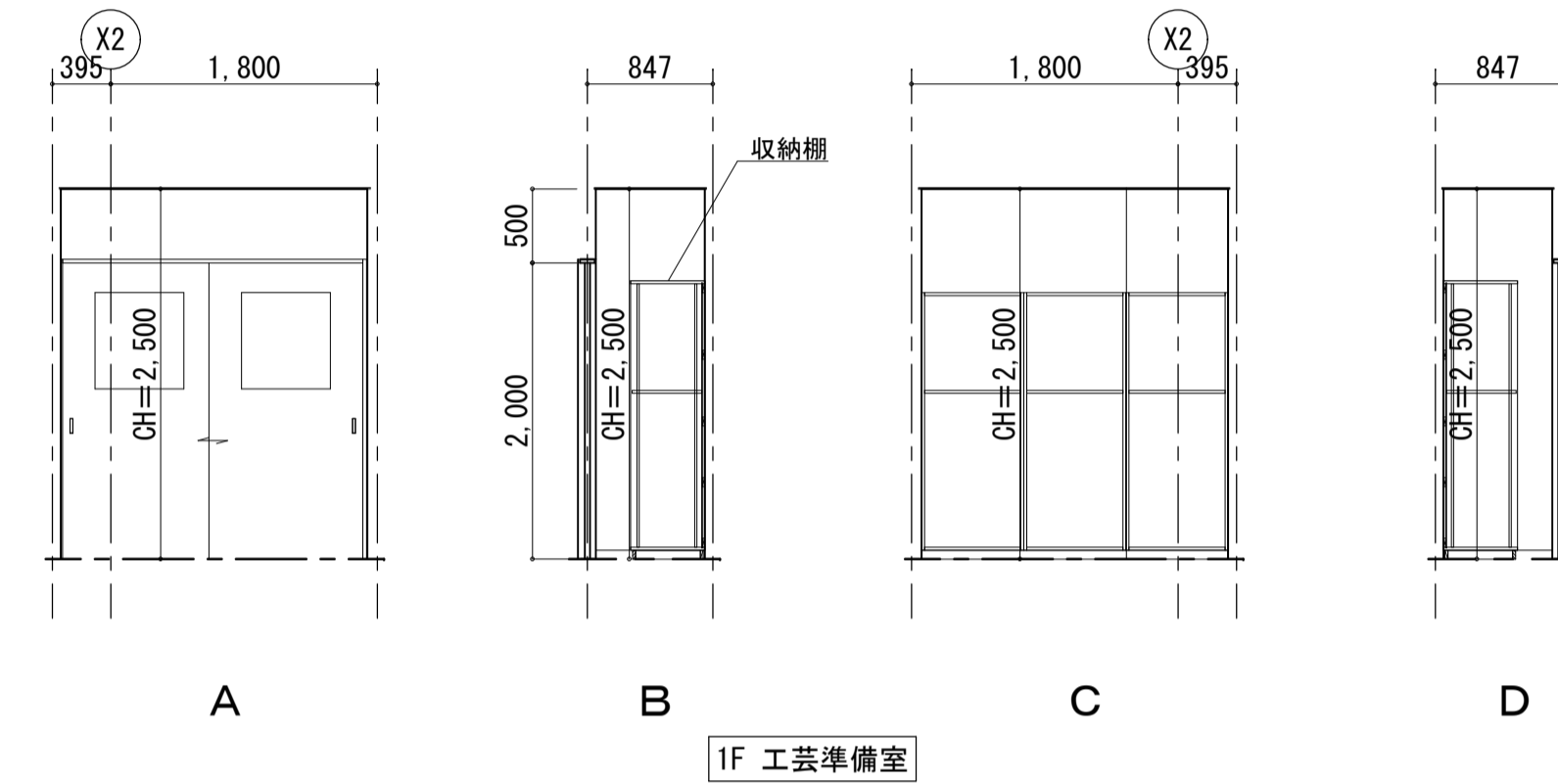
【工芸室】

CH	2900
床	防塵塗装 長尺ビニル床シートt=2.0
巾木	ビニル巾木 H60
壁	ケイカル板t=5.0+EP塗装（目地アルミジョイナー）
天井	ロック化粒吸音板張りt=12.0
廻縁	塩ビ製
備考	床下点検口600×600、洗濯機パン800×640×85 床見切り：SUS FB4×12 天井換気フード（機械設備工事）、床下収納



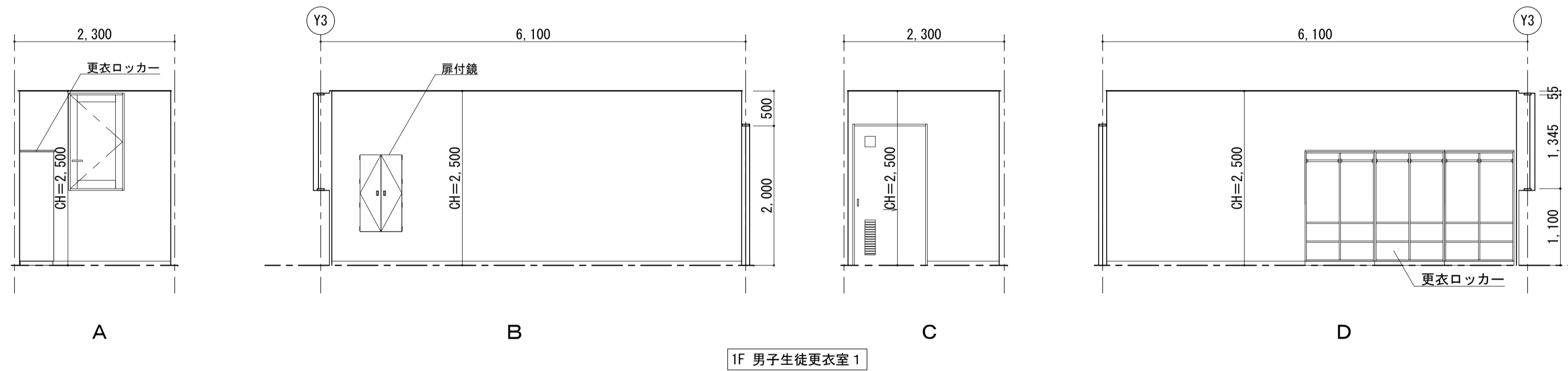
【工芸準備室】

CH	2500
床	長尺ビニル床シートt=2.0
巾木	ビニル巾木 H60
壁	EP塗装
天井	化粧石こうボードt=9.5
廻縁	塩ビ製
備考	



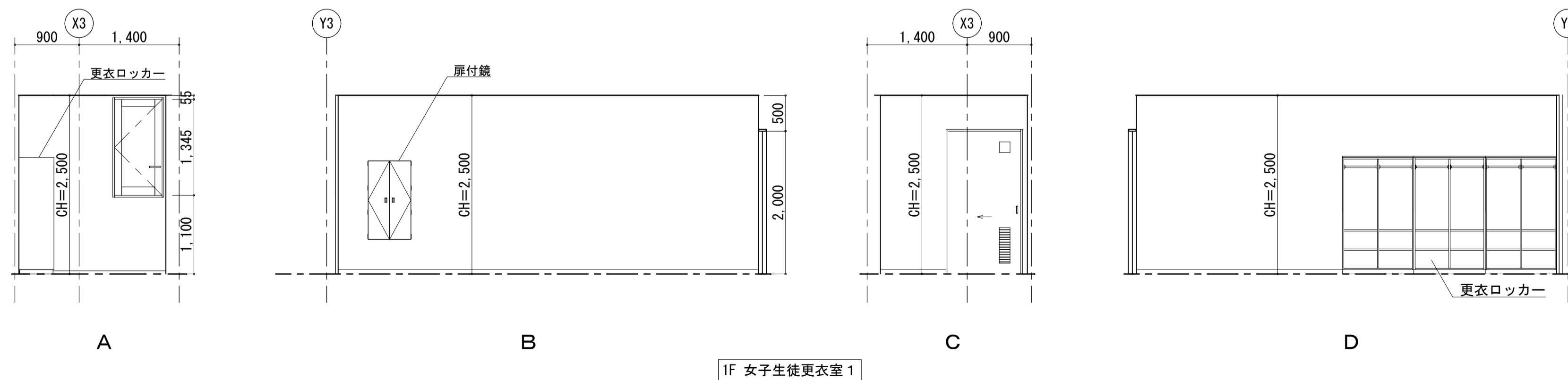
【男子生徒更衣室1】

CH	2500
床	長尺ビニル床シートt=2.0
巾木	ビニル巾木 H60
壁	ビニルクロス貼
天井	化粧石こうボードt=9.5
廻縁	塩ビ製
備考	



【女子生徒更衣室1】

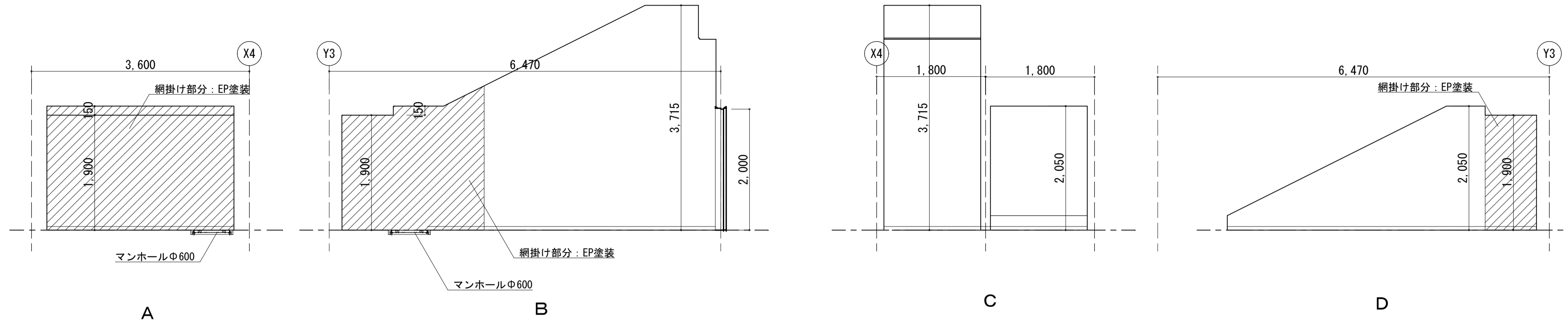
CH	2500
床	長尺ビニル床シートt=2.0
巾木	ビニル巾木 H60
壁	ビニルクロス貼
天井	化粧石こうボードt=9.5
廻縁	塩ビ製
備考	床下点検口（600×600）



工事名	岩手県立二戸地区特別支援学校（仮称） 校舎新築ほか（建築）工事	製	図	担	当	検	印	特	記	作	成	日	図面名 展開図No. 9	縮尺 A1: 1/50 A3: 1/100	区	分 建築意匠	図面番号 A-3 -09
										2024/04	2023-001						

【ポンプ室】

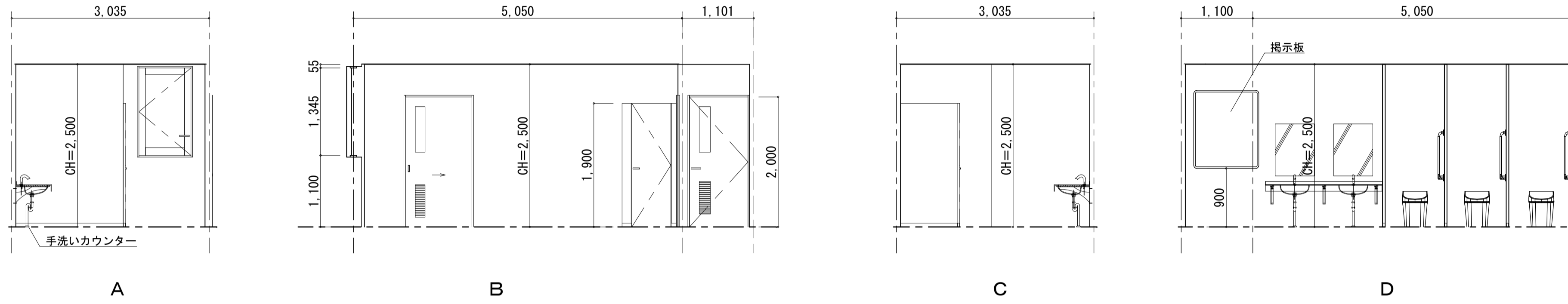
CH	1900
床	防塵塗装
巾木	ビニル巾木 H60
壁	コンクリート打ち放し補修 断熱部分：EP塗装
天井	コンクリート打ち放し補修 化粧石膏ボードt=9.5
廻縁	塩ビ製
備考	ポンプ基礎 マンホールΦ600、床下点検口（600×600）



1F ポンプ室

【女子WC (A)】

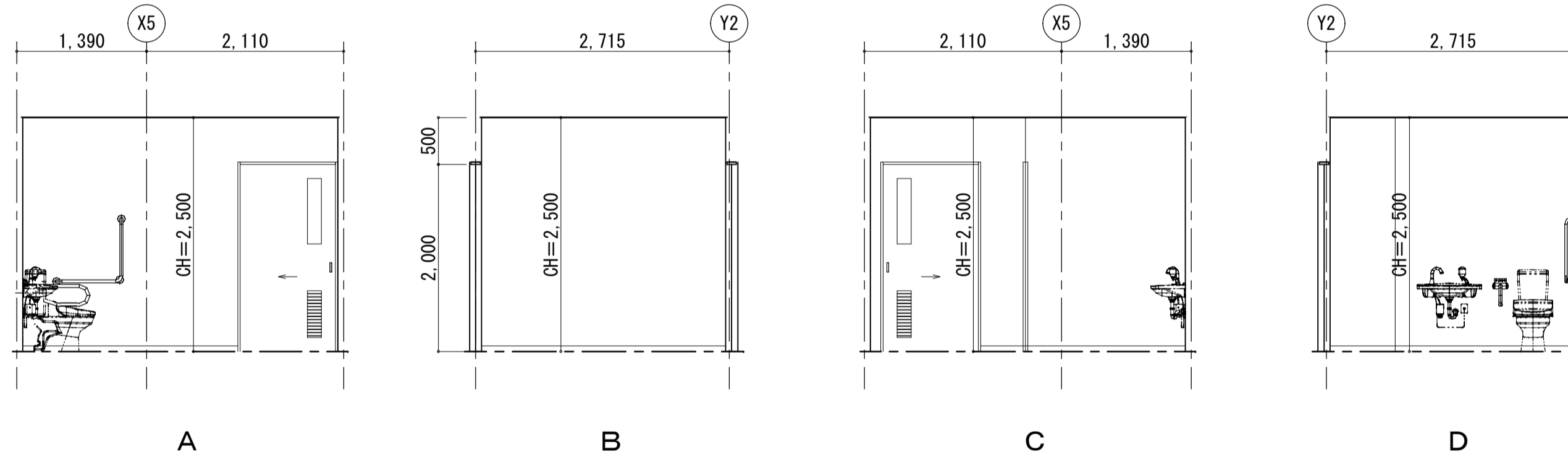
CH	2500
床	長尺ビニル床シートt=2.0 (消臭・抗菌)
巾木	ビニル巾木 H60
壁	化粧ケイカル板t=6.0 (ステント#400同等) 目地シーリング
天井	化粧石膏ボードt=9.5
廻縁	塩ビ製
備考	床下点検口（600×600） L型てすり（ブース毎）



1F 女子WC (A)

【バリアフリーWC (A)】

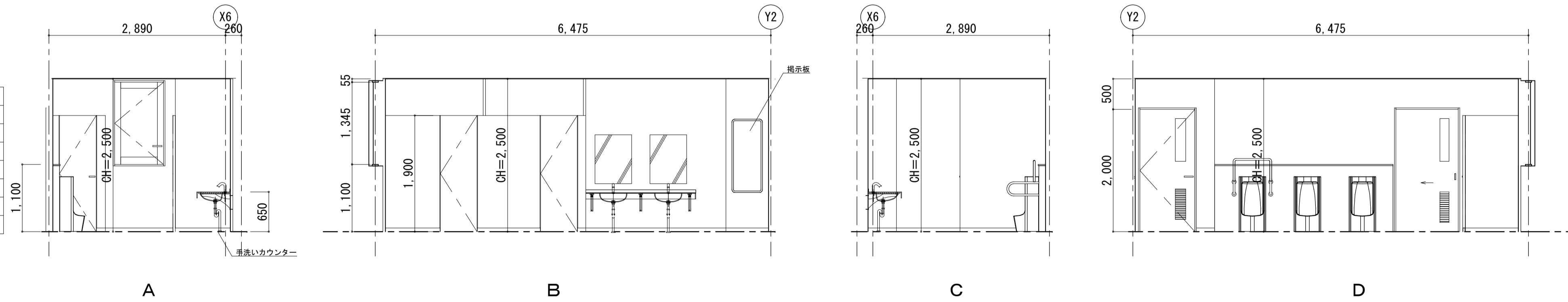
CH	2500
床	長尺ビニル床シートt=2.0 (消臭・抗菌)
巾木	ビニル巾木 H60
壁	化粧ケイカル板t=6.0 (ステント#400同等) 目地シーリング
天井	化粧石膏ボードt=9.5
廻縁	塩ビ製
備考	床下点検口（600×600） L型手すり 跳ね上げ手すり



1F バリアフリーWC (A)

【男子WC (A)】

CH	2500
床	長尺ビニル床シートt=2.0 (消臭・抗菌)
巾木	ビニル巾木 H60
壁	化粧ケイカル板t=6.0 (ステント#400同等) 目地シーリング
天井	化粧石膏ボードt=9.5
廻縁	塩ビ製
備考	小便器用手すり、L型手すり（ブース毎） 御垂れ石：結晶化ガラス建材t=15

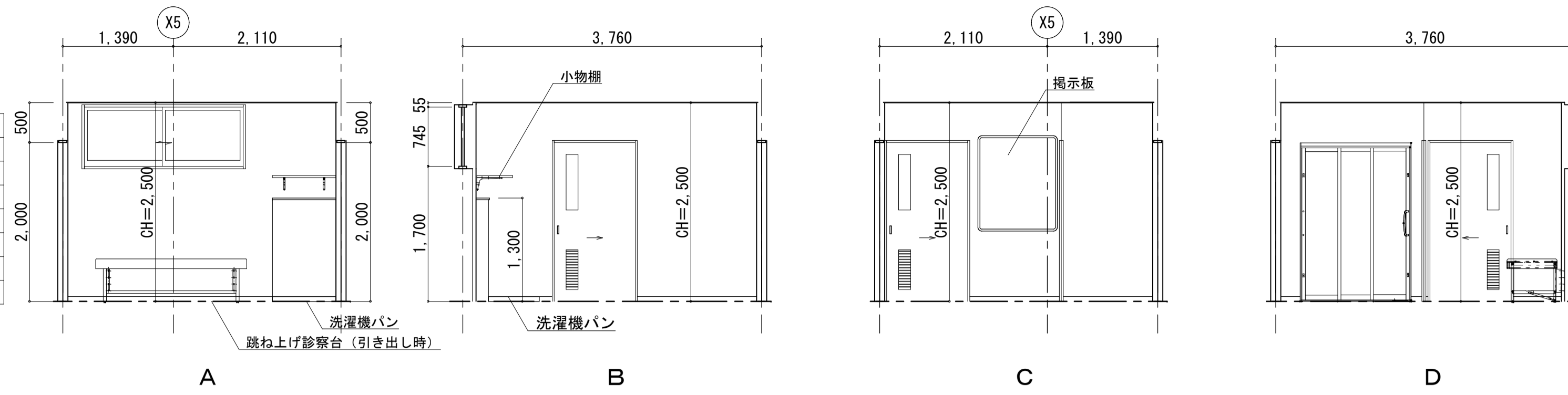


1F 男子WC (A)

工事名	岩手県立二戸地区特別支援学校（仮称） 校舎新築ほか（建築）工事	製図	担当	検印	特記	作成日	2024/04	図面名 展開図No. 10	縮尺 A1: 1/50 A3: 1/100	区分 建築意匠	図面番号 A-3-10
						設計番号	2023-001				

【シャワー室 (A)】

CH	2500
床	長尺ビニル床シートt=2.0 (消臭・抗菌)
巾木	ビニル巾木 H60
壁	化粧ケイカル板t=6.0 (ステント#400同等) 目地シーリング
天井	化粧石こうボードt=9.5
廻縁	塩ビ製
備考	洗濯機パン (800×640×85) シャワーユニット

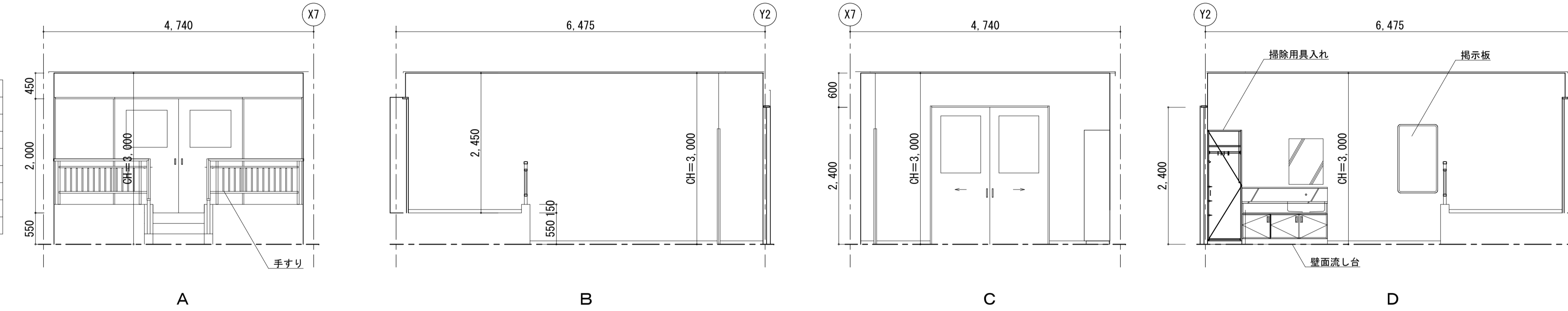


1F シャワー室 (A)

【配膳室】

CH	3000、2450
床	長尺ビニル床シートt=2.0
巾木	ビニル巾木 H60
壁	ケイカル板t=5.0+EP塗装 目地シーリング EP塗装
天井	化粧石こうボードt=9.5
廻縁	塩ビ製
備考	床下点検口 (600×600) 手すり 階段手摺 (柱SUS製HL42.7Φ 手摺40Φ軟質合成樹脂@1000)

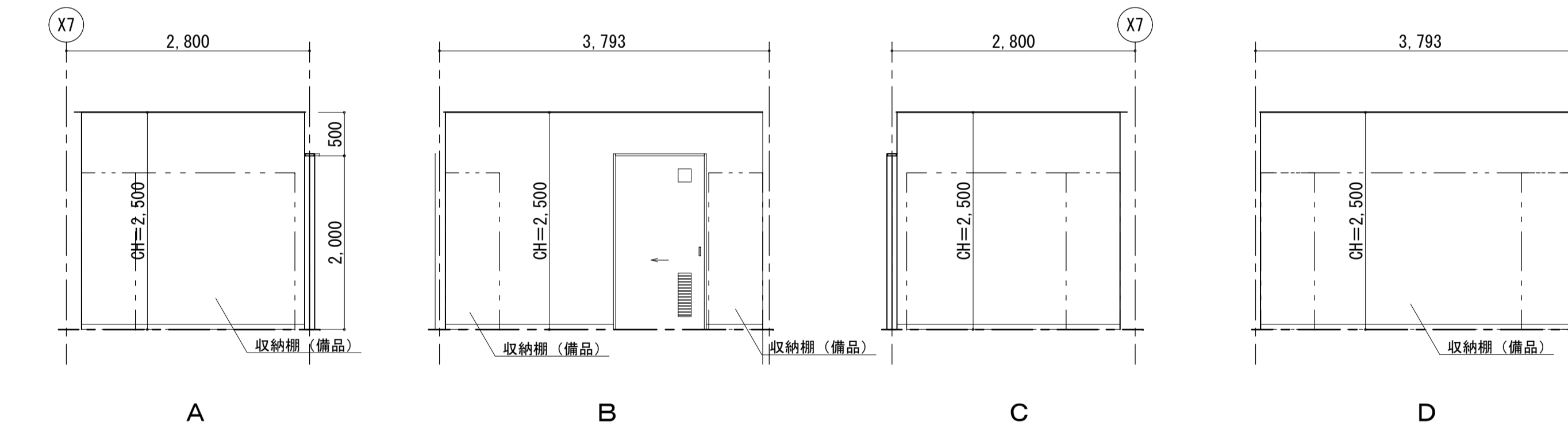
※壁仕上について、詳細図参照。



1F 配膳室

【書庫 2】

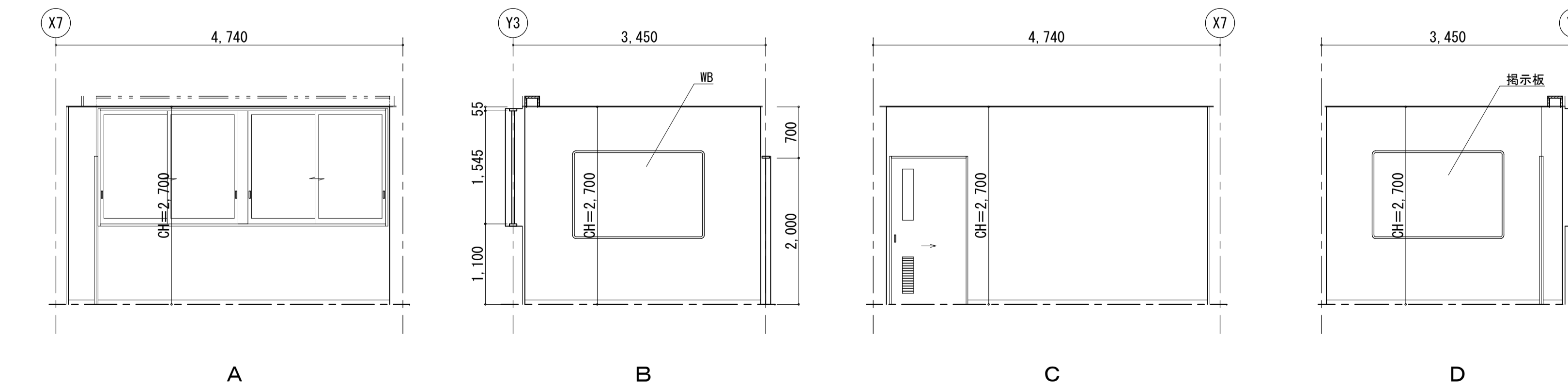
CH	2500
床	長尺ビニル床シートt=2.0
巾木	ビニル巾木 H60
壁	EP塗装
天井	化粧石こうボードt=9.5
廻縁	塩ビ製
備考	



1F 書庫 2

【教育相談室】

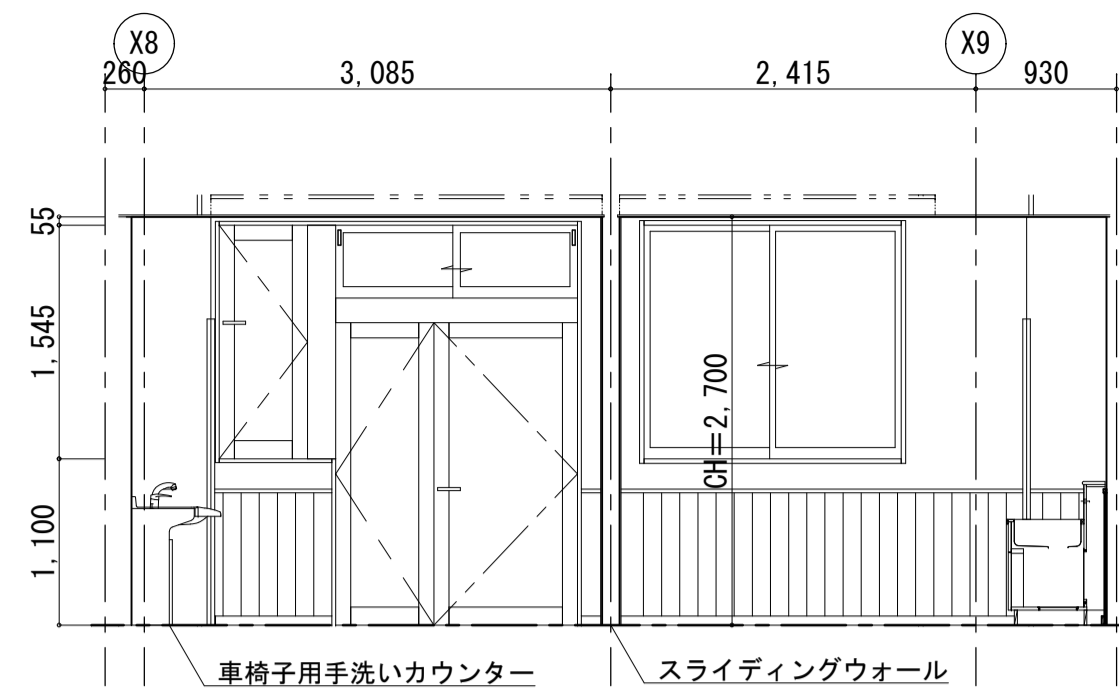
CH	2700
床	長尺ビニル床シートt=2.0
巾木	ビニル巾木 H60
壁	ビニルクロス貼
天井	吸音化粧石膏ボードt=12.0
廻縁	塩ビ製
備考	床下点検口 (600×600)



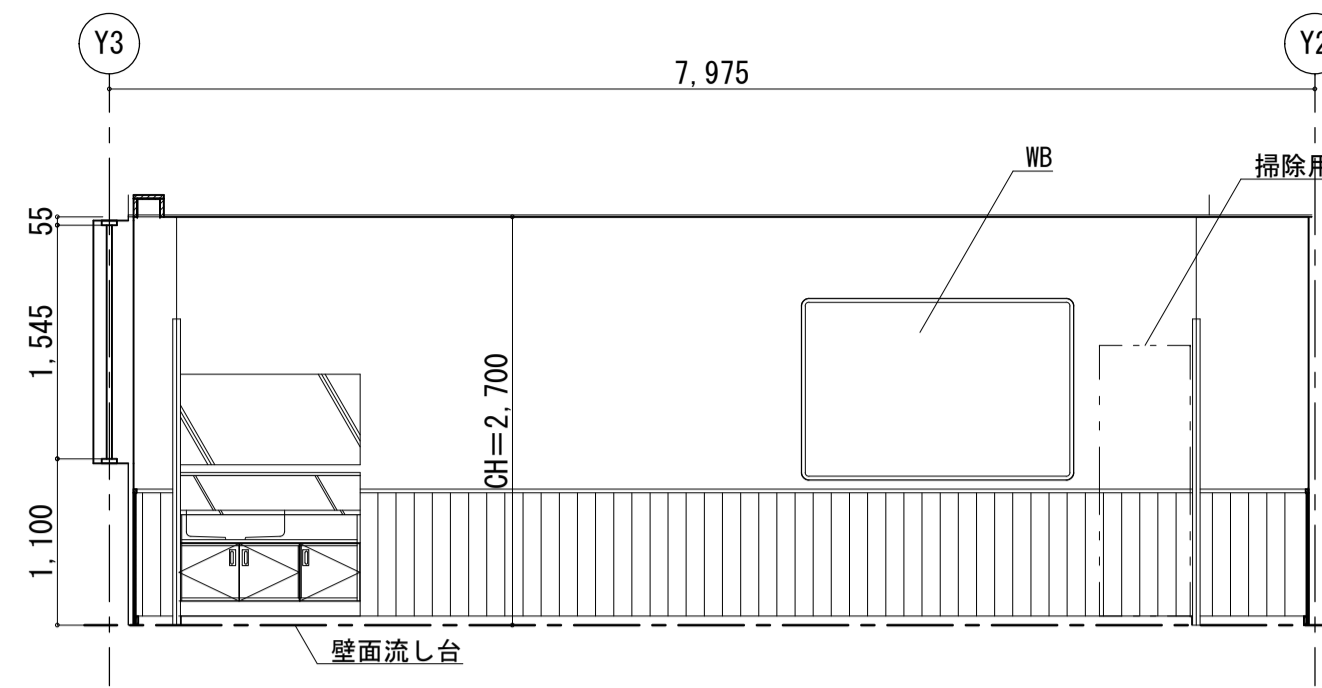
1F 教育相談室

工事名	岩手県立二戸地区特別支援学校 (仮称) 校舎新築ほか (建築) 工事	製図	担当	検印	特記	作成日	2024/04	図面名	展開図No. 11	縮尺	A1: 1/50 A3: 1/100	区分	建築意匠	図面番号	A-3-11
						設計番号	2023-001								

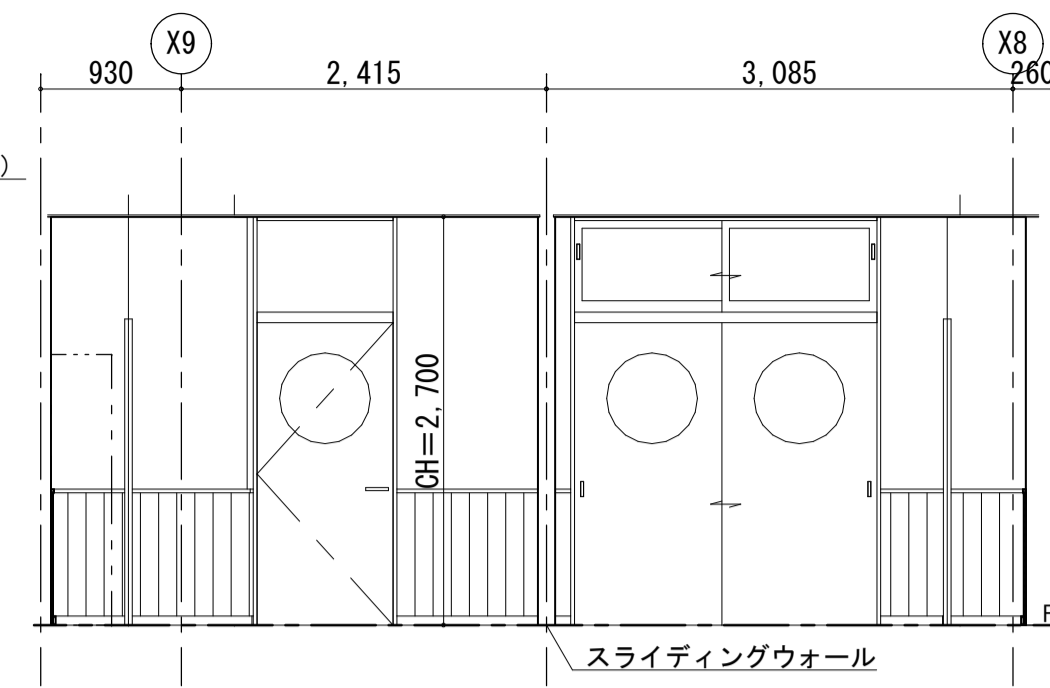
【医療的ケア室】	
CH	2700
床	複合フローリングt=12.0張(直張り床暖房用)
巾木	木製巾木 H60
壁	ビニルクロス貼
腰壁	赤松集成材羽目板10×120 H875 見切り材25×20UC
天井	ロック化化粧吸音板張りt=12.0
廻縁	塩ビ製
備考	床下点検口(600×600)



A

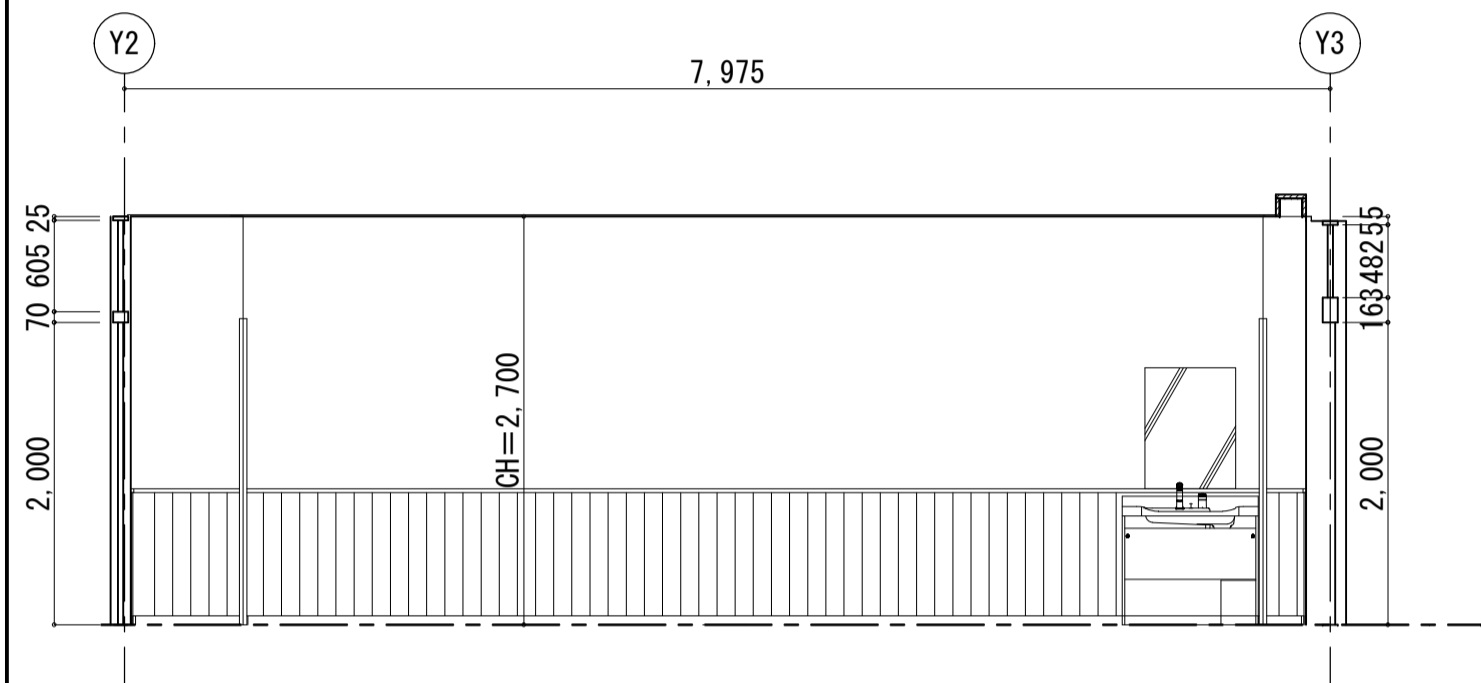


B



C

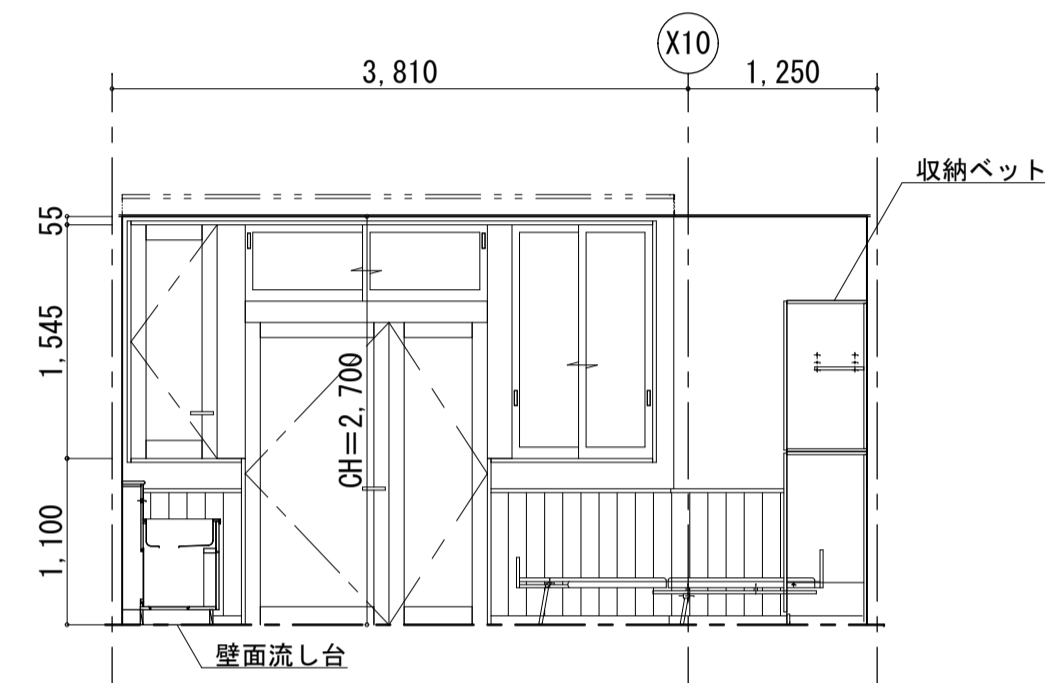
1F 医療的ケア室



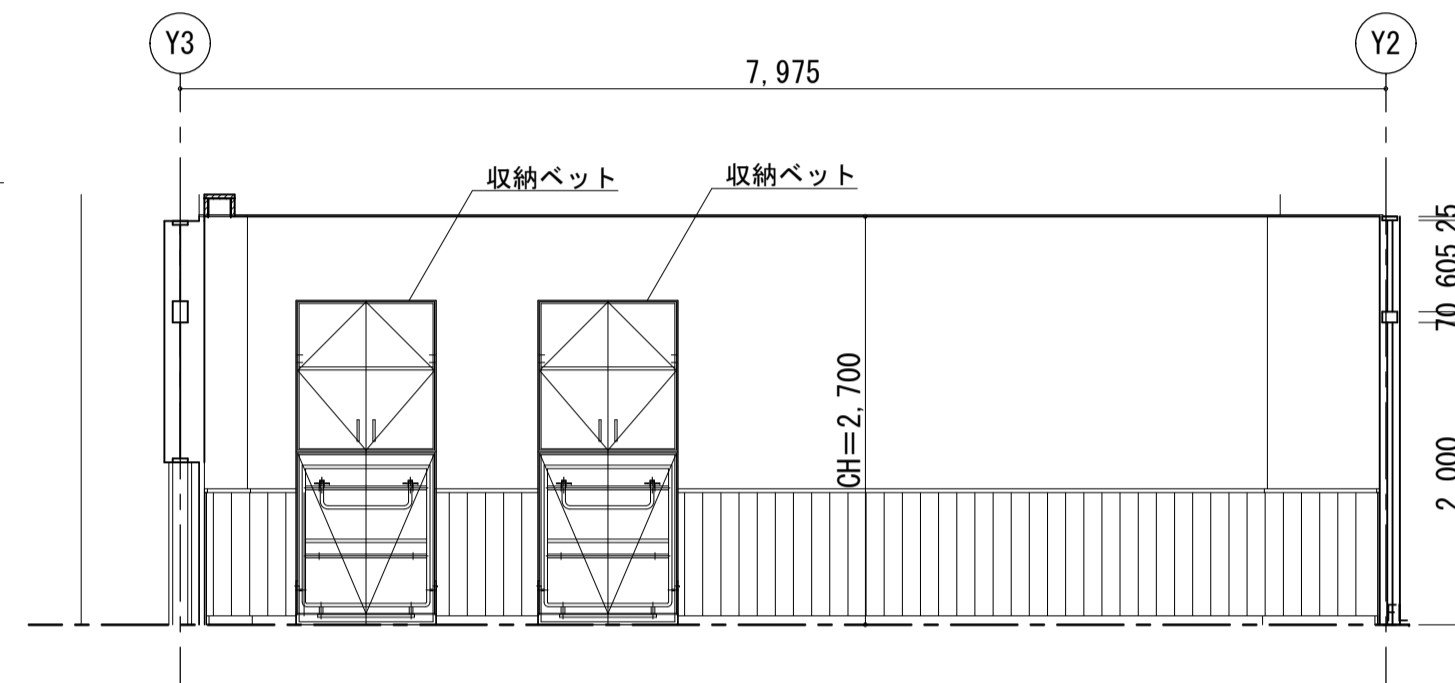
D

1F 医療的ケア室

【保健室】	
CH	2700
床	長尺ビニル床シートt=2.0
巾木	木製巾木 H60
壁	ビニルクロス貼
腰壁	赤松集成材羽目板10×120 H875 見切り材25×20UC
天井	ロック化化粧吸音板張りt=12.0
廻縁	塩ビ製
備考	室内干竿金物(ホスクリーンQSCL-23同等)

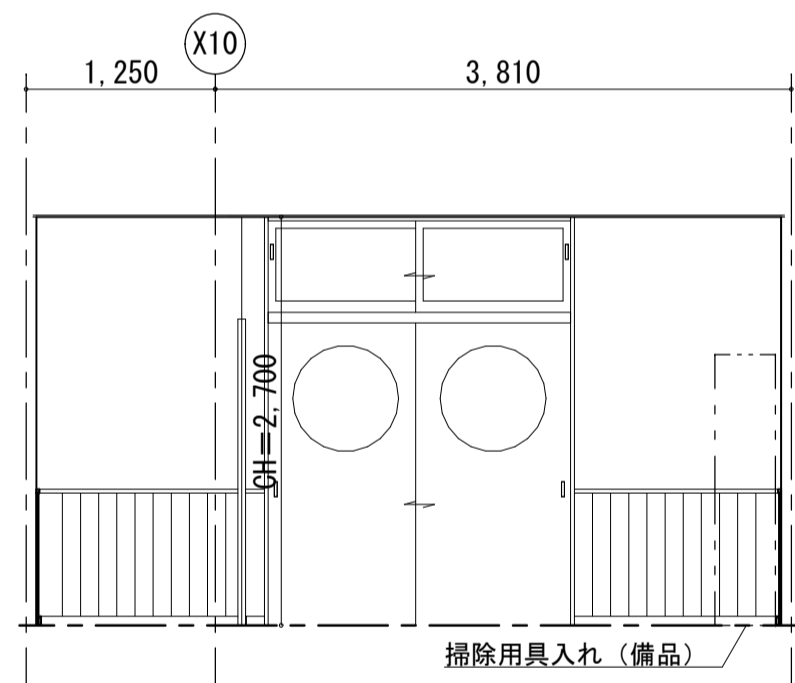


A

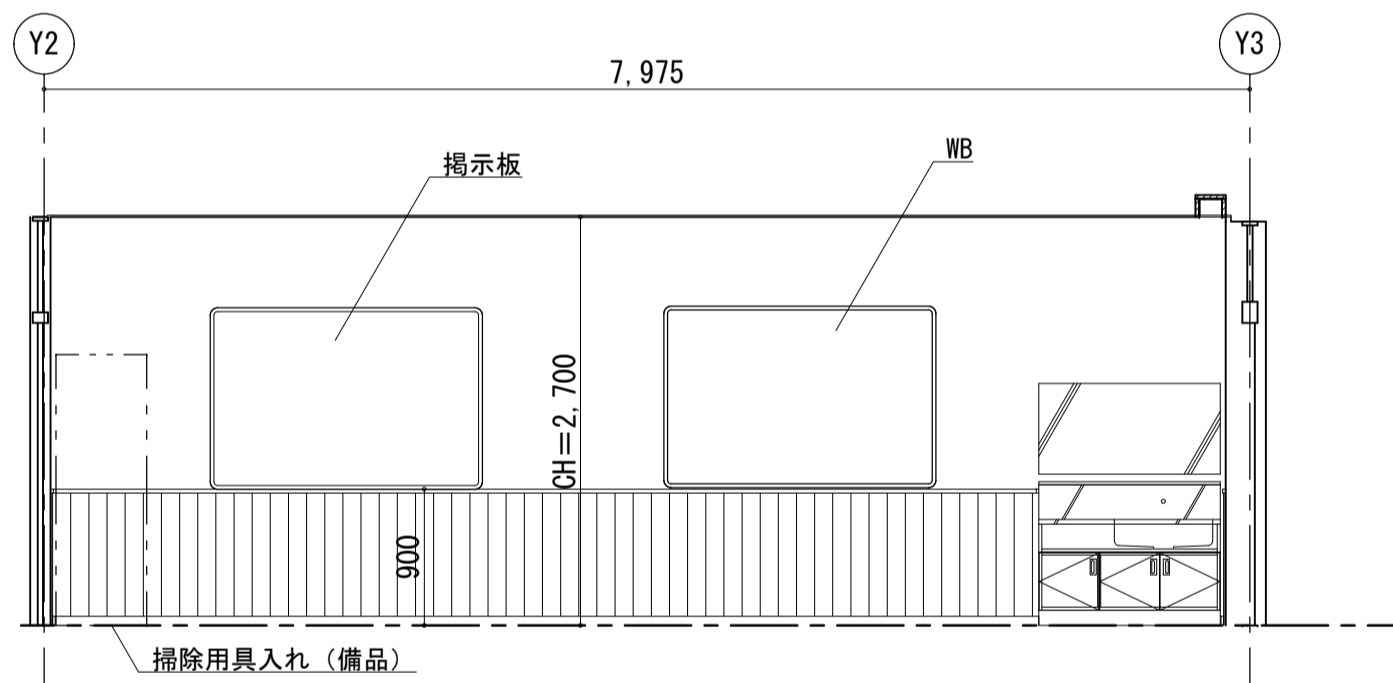


B

1F 保健室



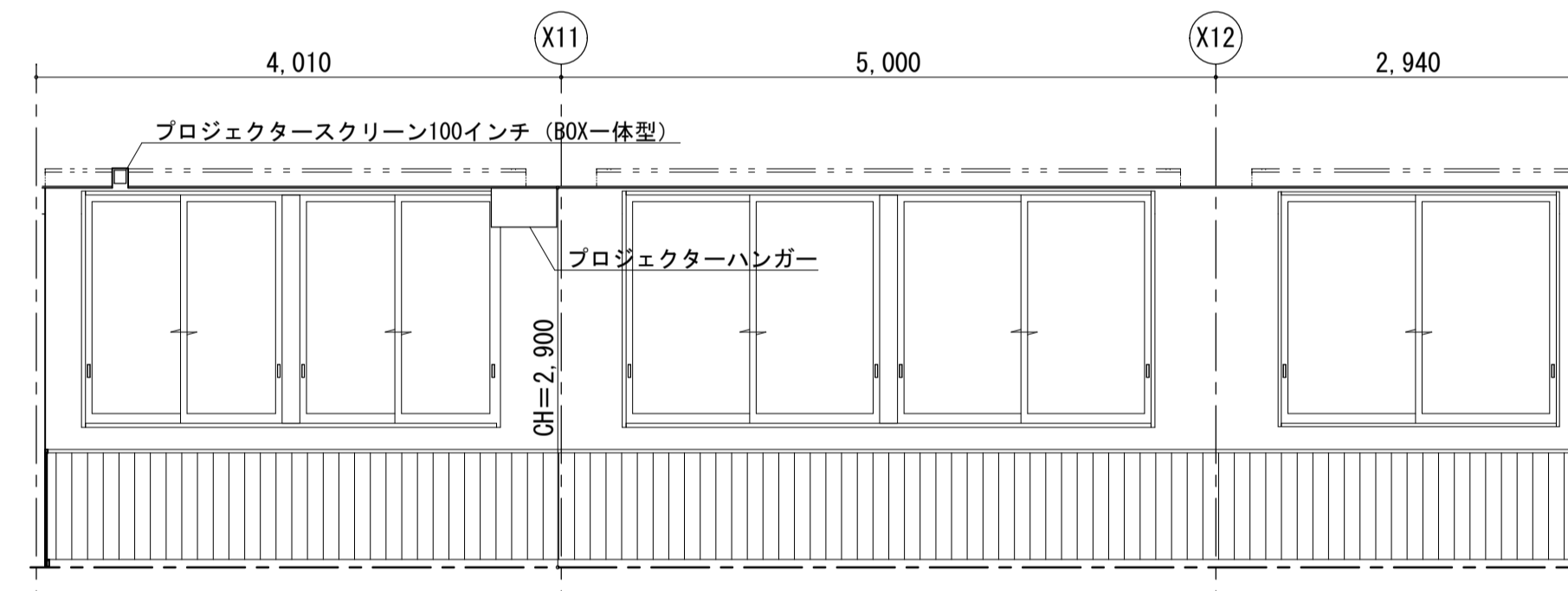
C



D

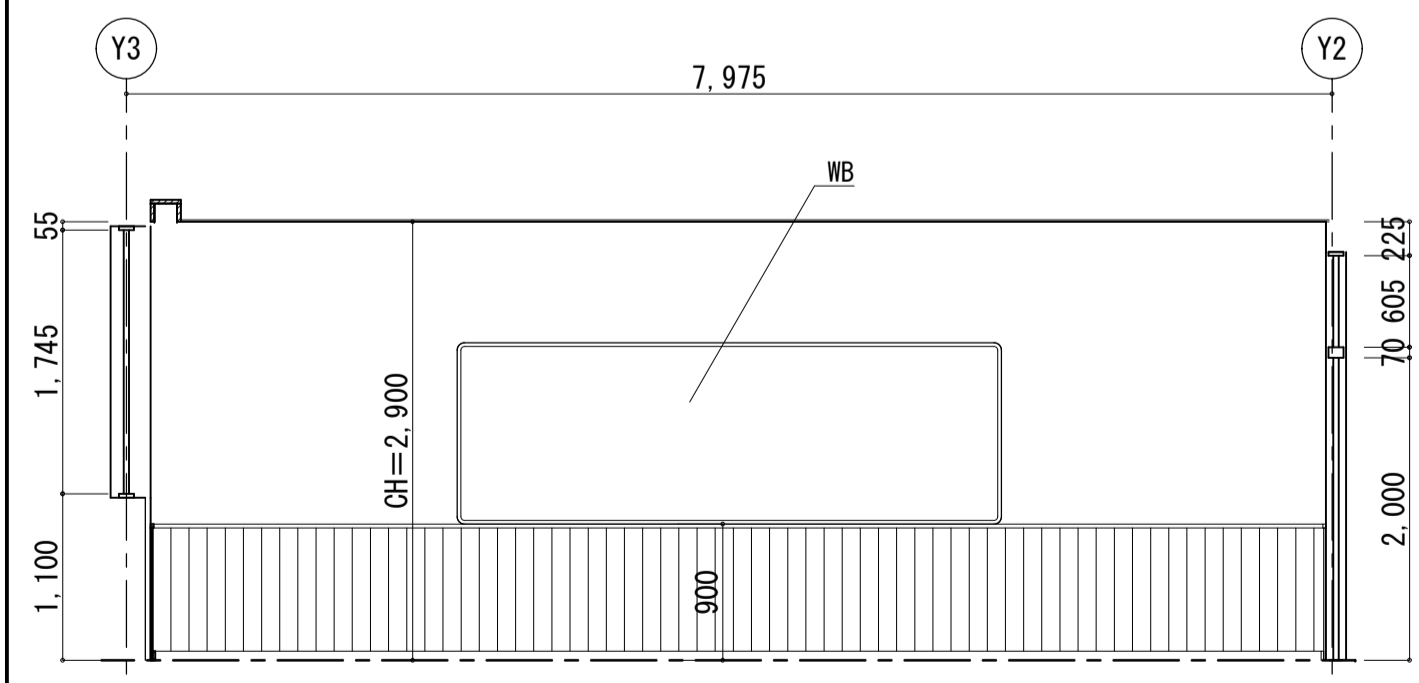
1F 保健室

【会議室】	
CH	2900
床	タイルカーペット
巾木	木製巾木 H60
壁	ビニルクロス貼
腰壁	赤松集成材羽目板10×120 H875 見切り材25×20UC
天井	ロック化化粧吸音板張りt=12.0
廻縁	塩ビ製
備考	プロジェクタースクリーン100インチ (BOX-体型) プロジェクターハンガー

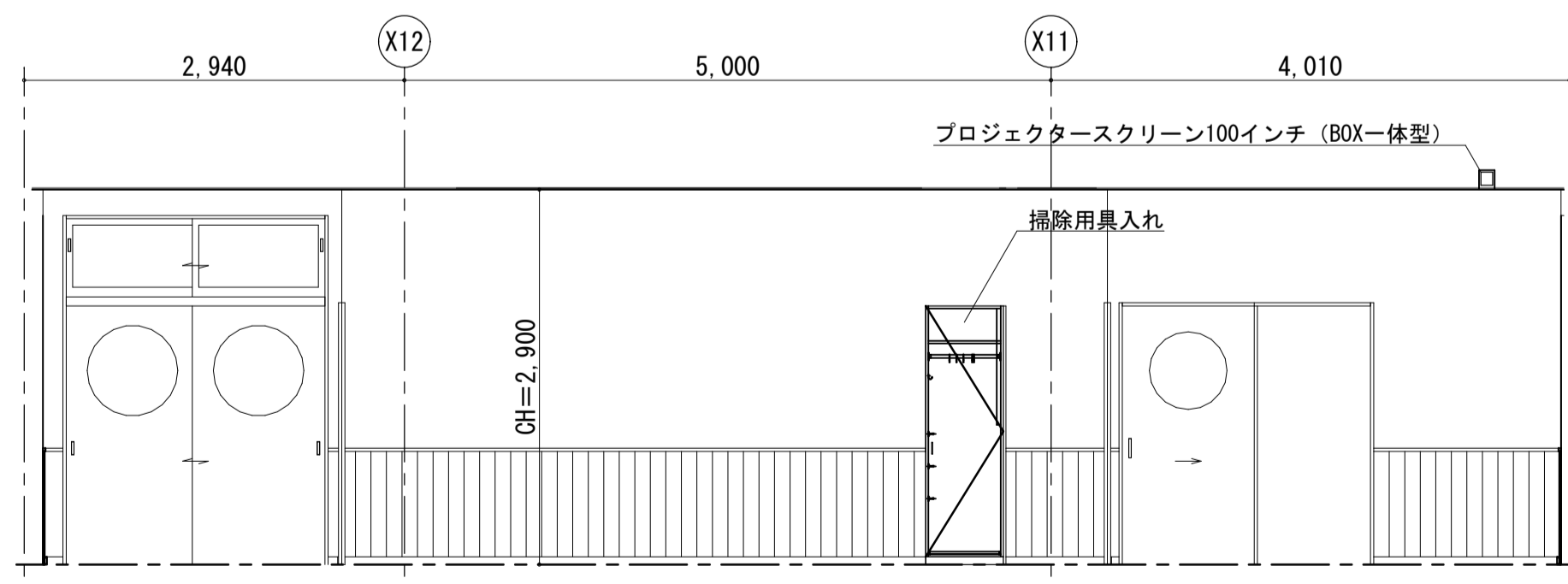


A

1F 会議室

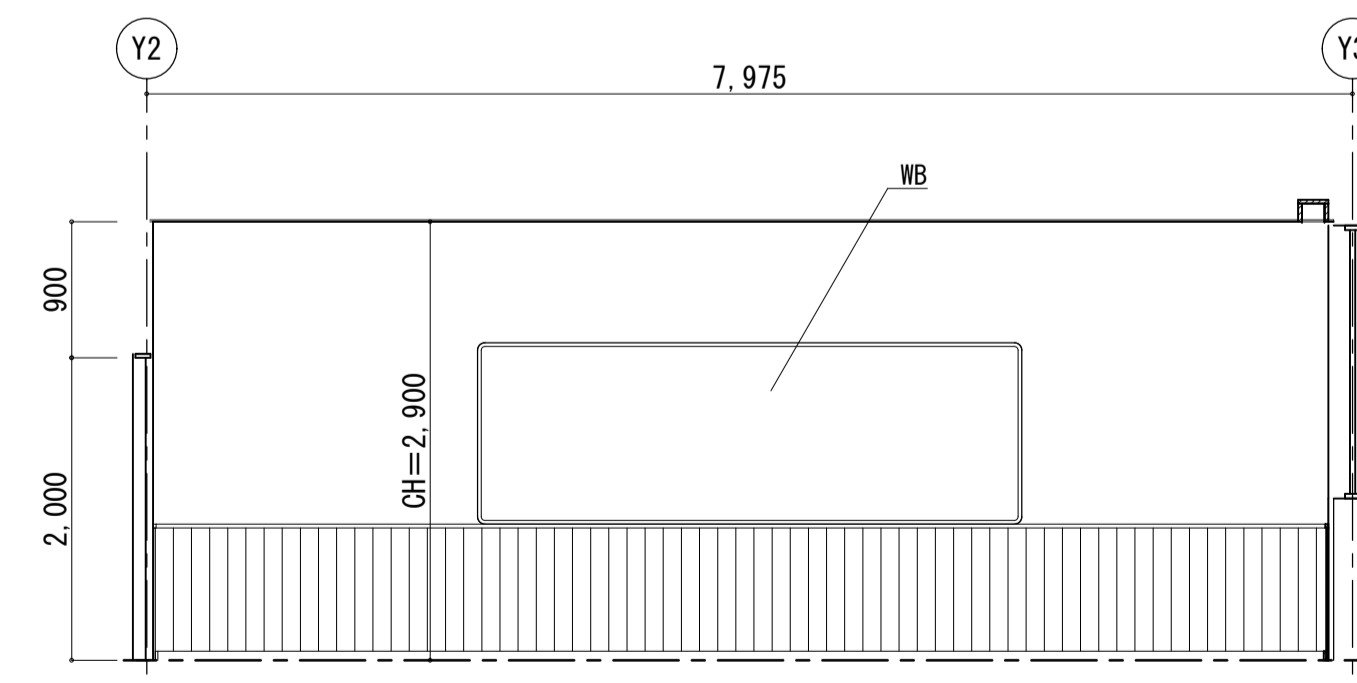


B



C

1F 会議室

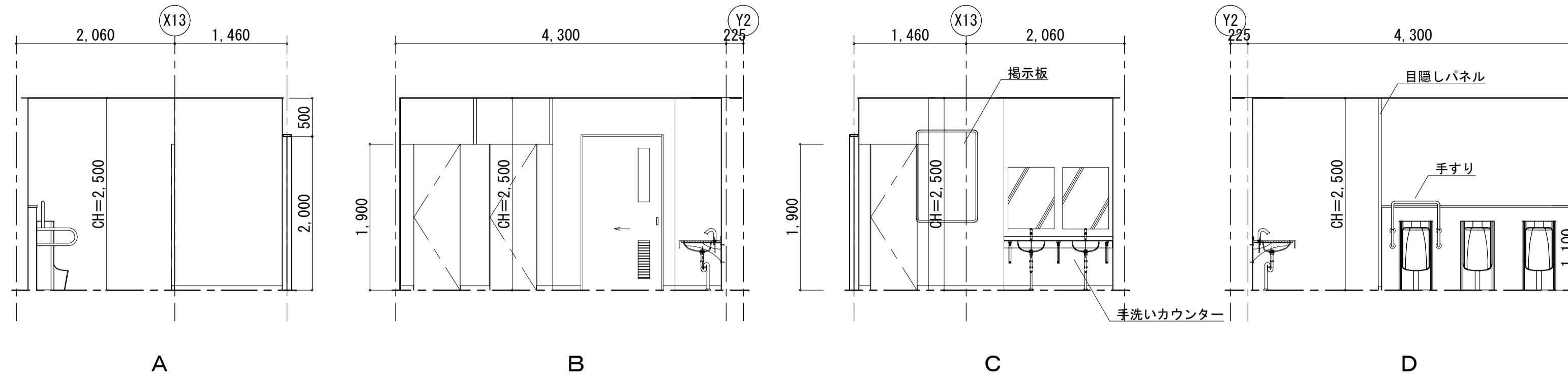


D

工事名	岩手県立二戸地区特別支援学校(仮称) 校舎新築ほか(建築)工事	製図	担当	検印	特記	作成日	2024/04	図面名	展開図No. 12	縮尺	A1: 1/50 A3: 1/100	区分	建築意匠	図面番号	A-3-12
						設計番号	2023-001								

【職員WC（男）】

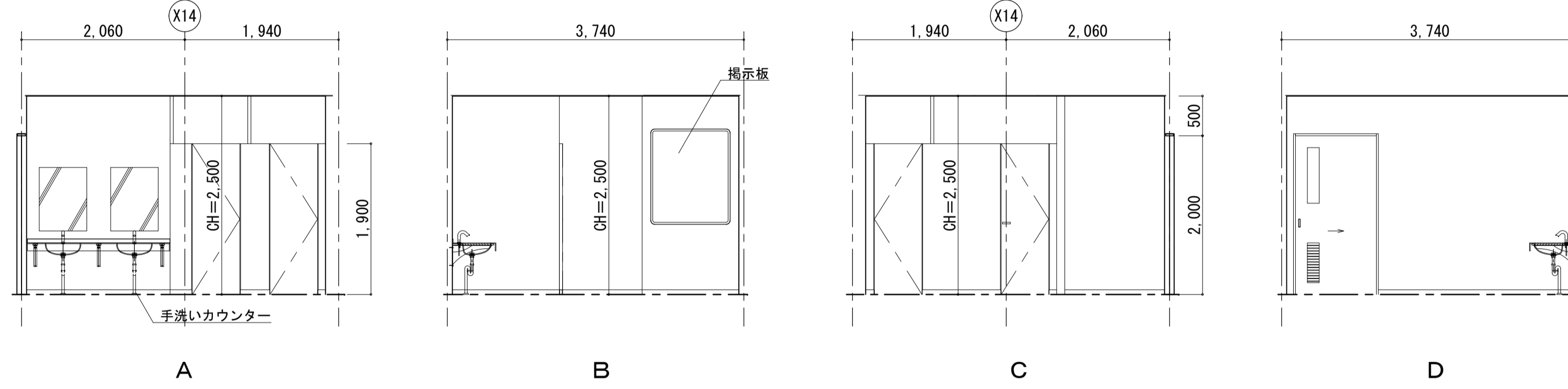
CH	2500
床	長尺ビニル床シートt=2.0（消臭・抗菌）
巾木	ビニル巾木 H60
壁	化粧ケイカル板t=6.0（ステント#400同等）目地シーリング
天井	化粧石こうボードt=9.5
廻縁	塩ビ製
備考	床下点検口（600×600）、小便器手すり、L型手摺（ブース毎） 御垂れ石：結晶化ガラス建材t=15



1F 職員WC（男）

【職員WC（女）】

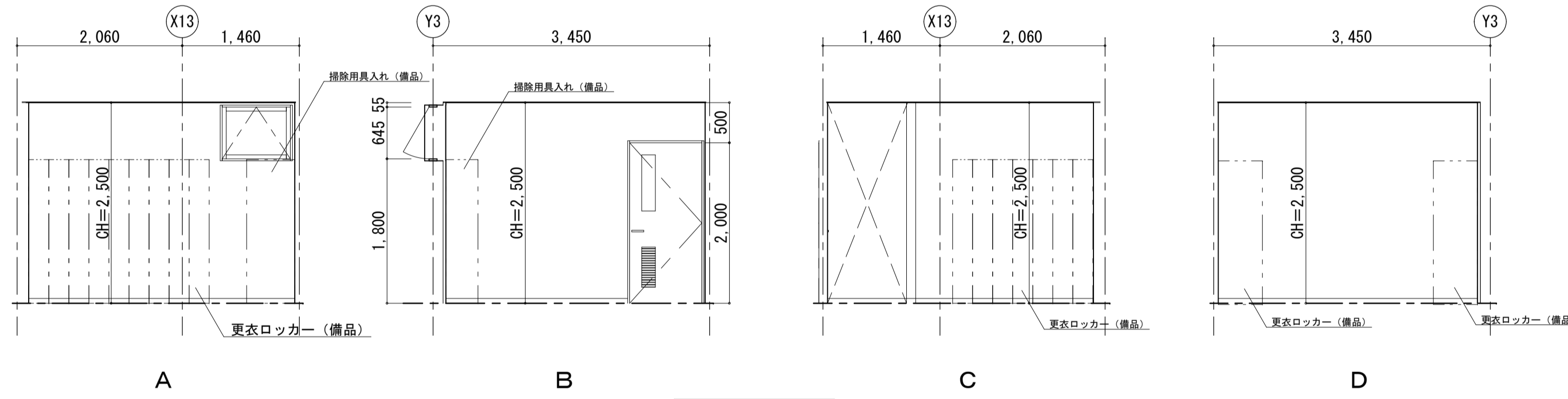
CH	2500
床	長尺ビニル床シートt=2.0（消臭・抗菌）
巾木	ビニル巾木 H60
壁	化粧ケイカル板t=6.0（ステント#400同等）目地シーリング
天井	化粧石こうボードt=9.5
廻縁	塩ビ製
備考	床下点検口（600×600） L型手すり（ブース毎）



1F 職員WC（女）

【職員更衣室（男）】

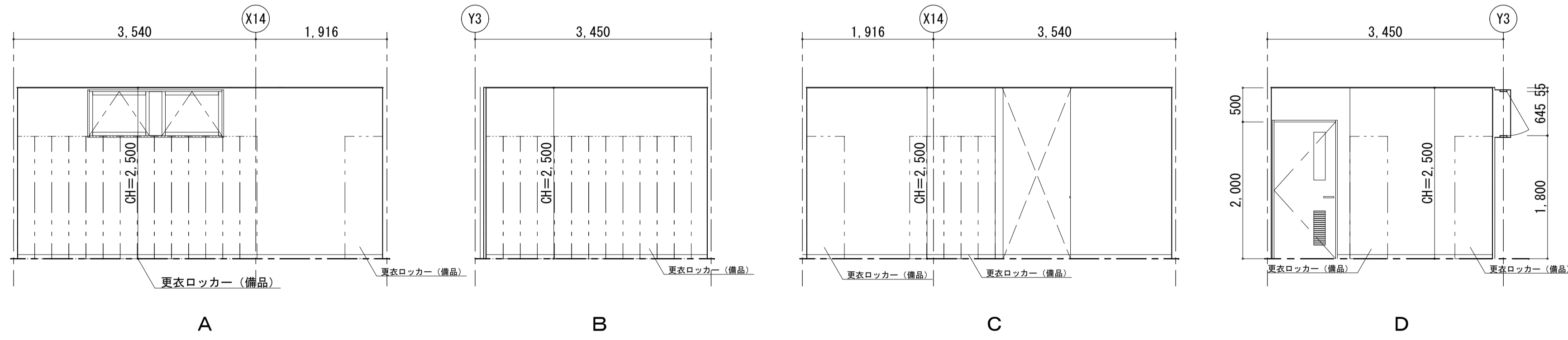
CH	2500
床	長尺ビニル床シートt=2.0
巾木	ビニル巾木 H60
壁	EP塗装
天井	化粧石こうボードt=9.5
廻縁	塩ビ製
備考	



1F 職員更衣室（男）

【職員更衣室（女）】

CH	2500
床	長尺ビニル床シートt=2.0
巾木	ビニル巾木 H60
壁	EP塗装
天井	化粧石こうボードt=9.5
廻縁	塩ビ製
備考	

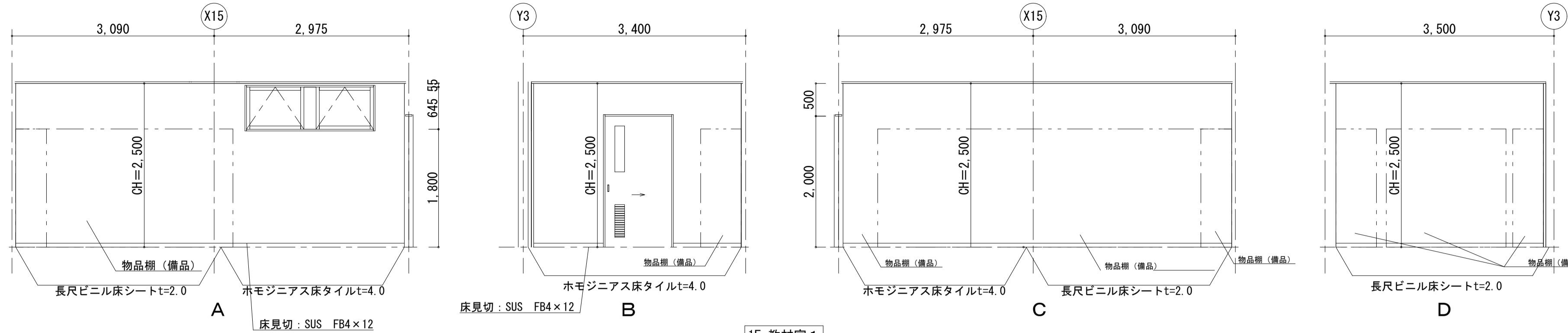


1F 職員更衣室（女）

工事名	岩手県立二戸地区特別支援学校（仮称） 校舎新築ほか（建築）工事	製図	担当	検印	特記	作成日	2024/04	図面名 展開図No.13	縮尺 A1: 1/50 A3: 1/100	区分 建築意匠	図面番号 A-3 -13
						設計番号	2023-001				

【教材室 1】

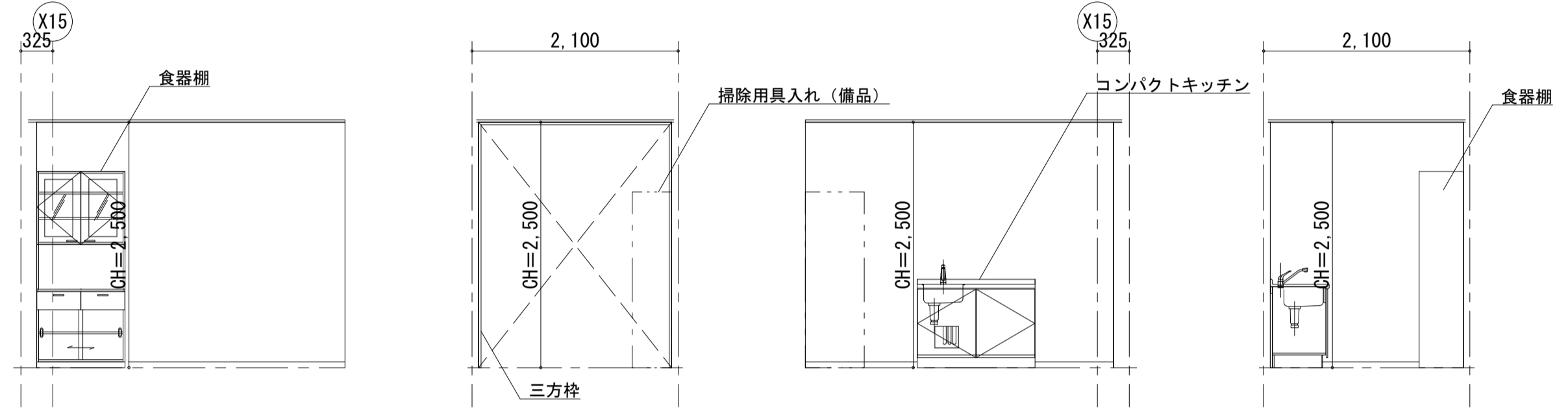
CH	2500
床	長尺ビニル床シートt=2.0 一部OAフロア：ホモジニアス床タイルt=4.0
巾木	ビニル巾木 H60
壁	EP塗装
天井	化粧石こうボードt=9.5
廻縁	塩ビ製
備考	



1F 教材室 1

【給湯室】

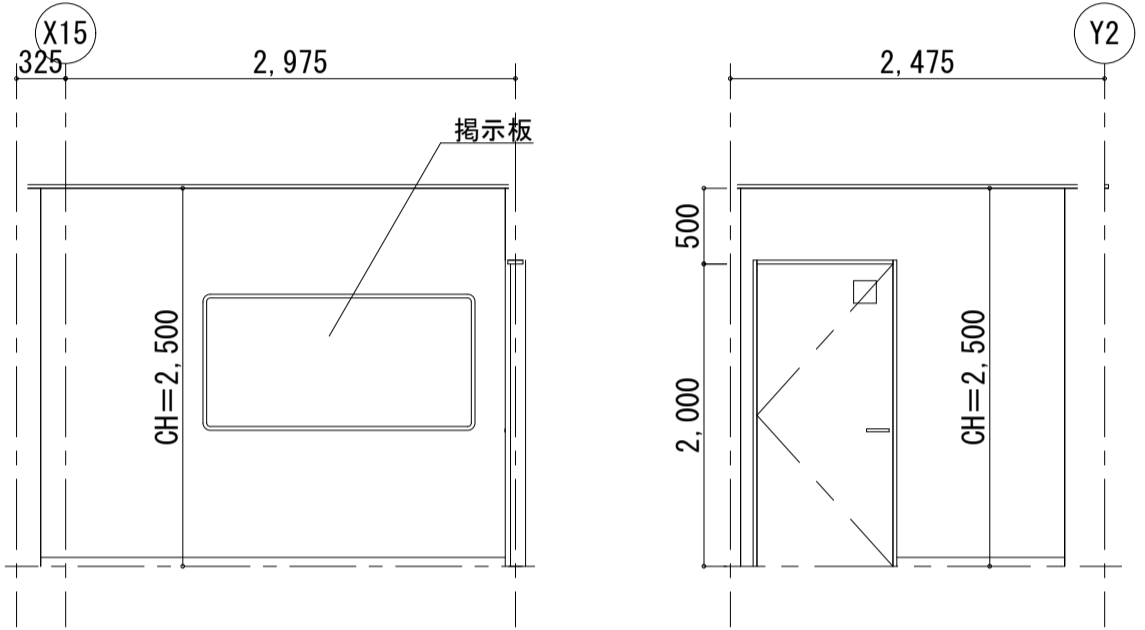
CH	2500
床	長尺ビニル床シートt=2.0
巾木	ビニル巾木 H60
壁	EP塗装
天井	化粧石こうボードt=9.5
廻縁	塩ビ製
備考	三方枠：集成材 t=25 UC W200 床下点検口 (600 x 600)



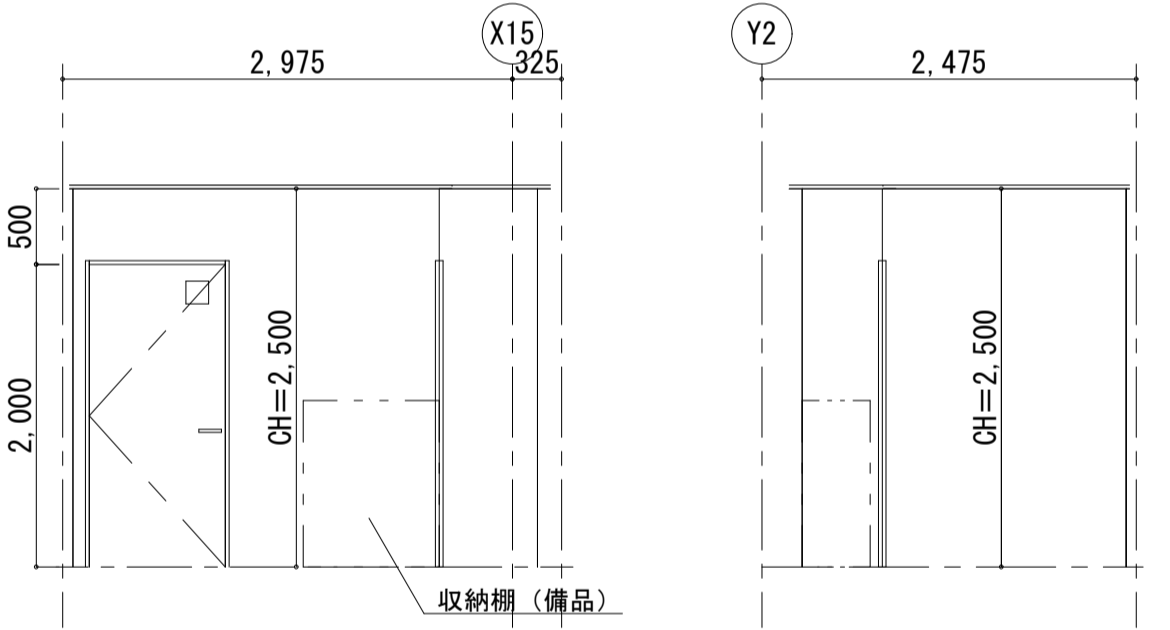
1F 給湯室

【放送室】

CH	2500
床	長尺ビニル床シートt=2.0
巾木	ビニル巾木 H60
壁	ビニルクロス貼
天井	ロック化化粧吸音板張りt=12.0
廻縁	塩ビ製
備考	



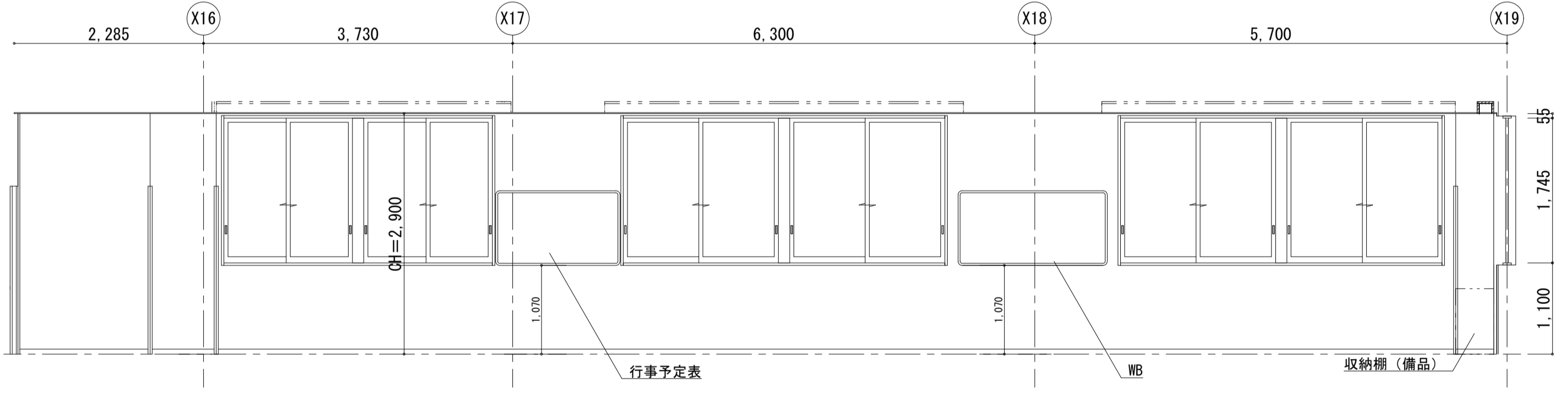
1F 放送室



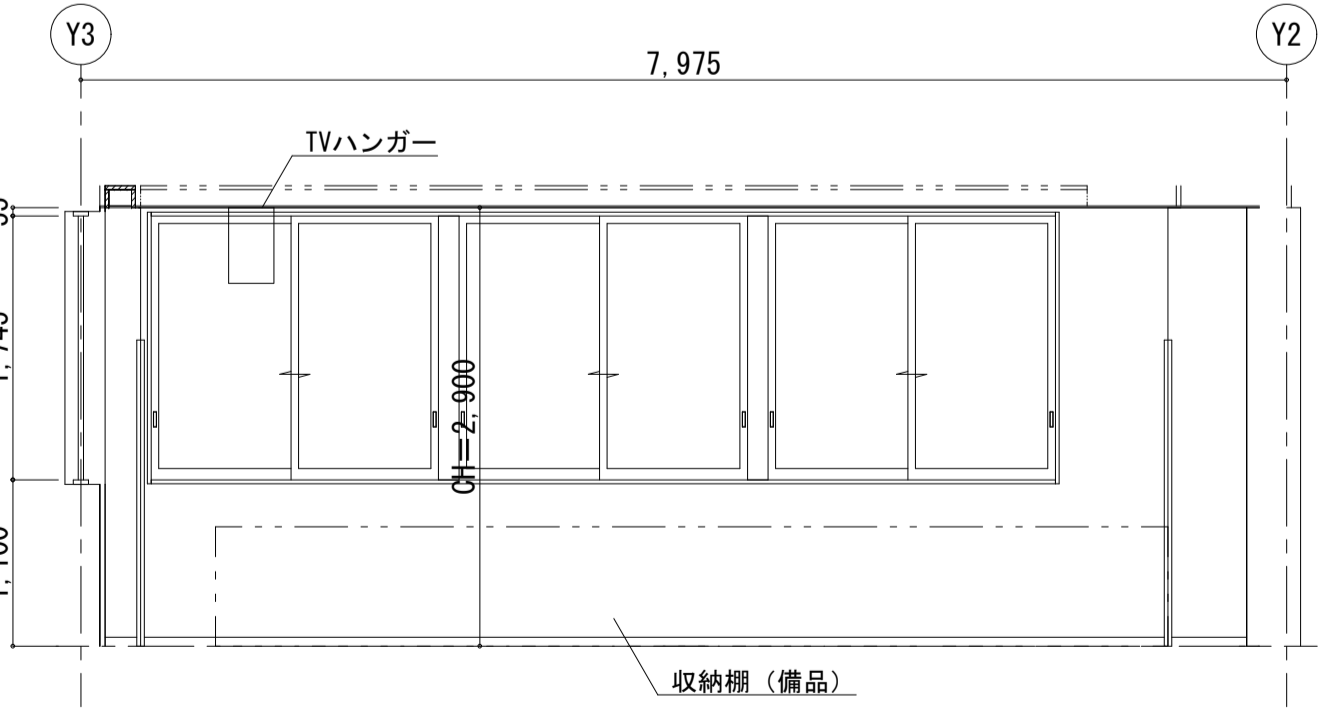
1F 放送室

【小中職員室】

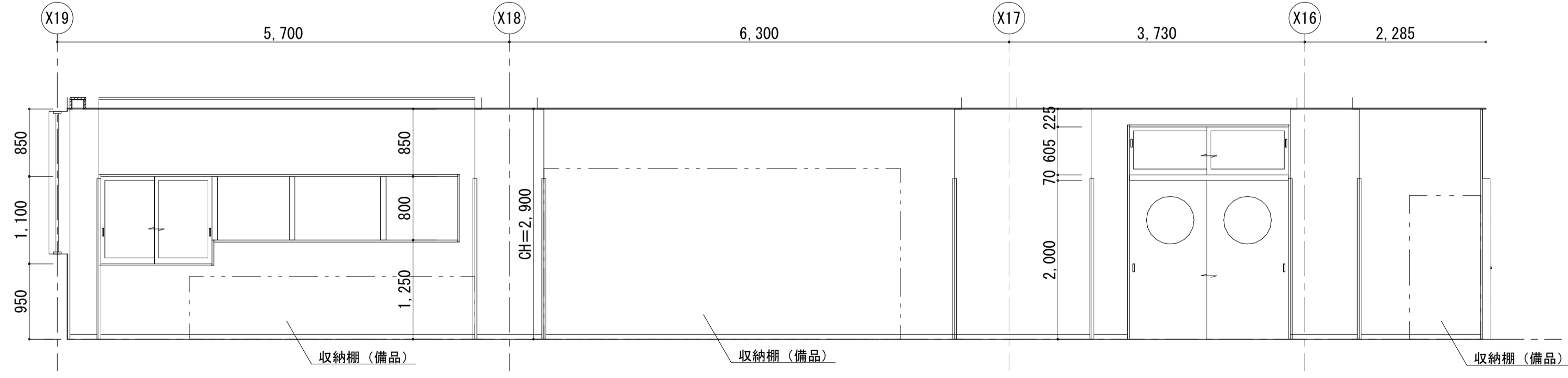
CH	2900
床	OAフロア：ホモジニアス床タイルt=4.0 家具下：モルタル下地t=50+ホモジニアス床タイルt=4.0
巾木	ビニル巾木 H60
壁	ビニルクロス貼
天井	ロック化化粧吸音板張りt=12.0
廻縁	塩ビ製
備考	TVハンガー



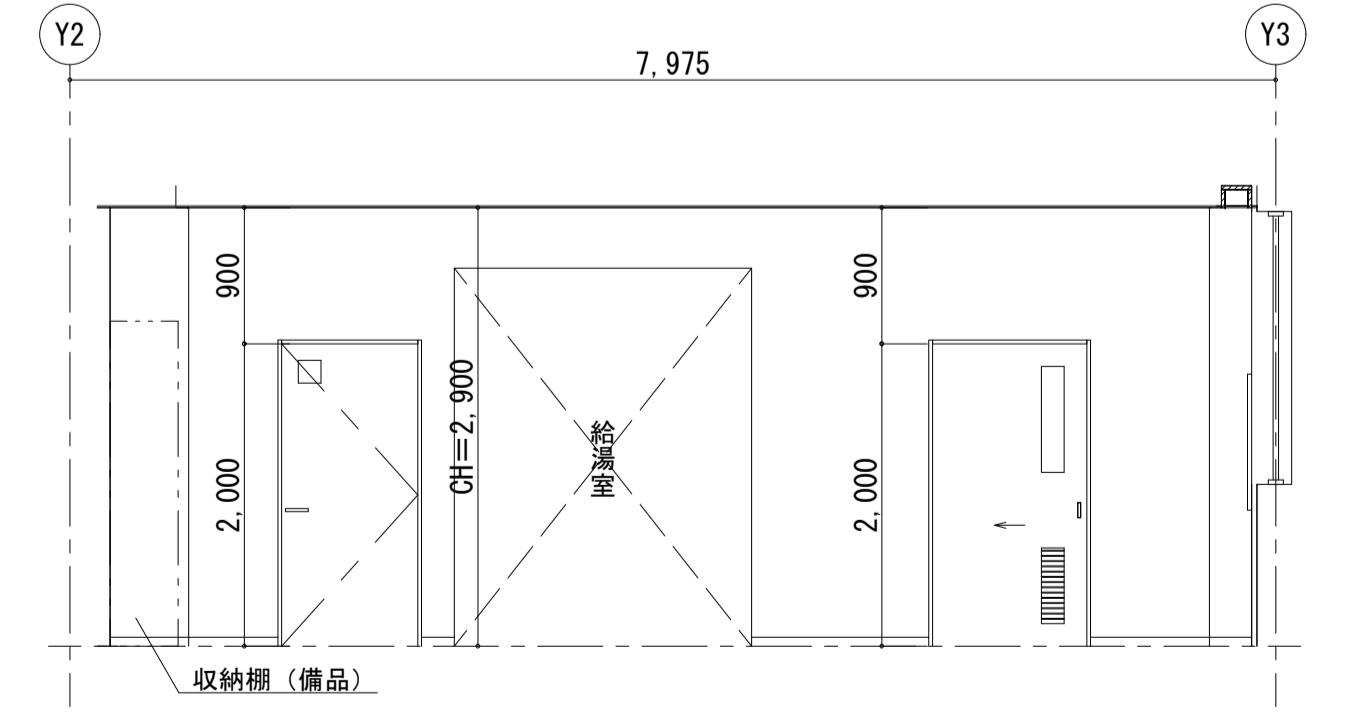
1F 小中職員室



B



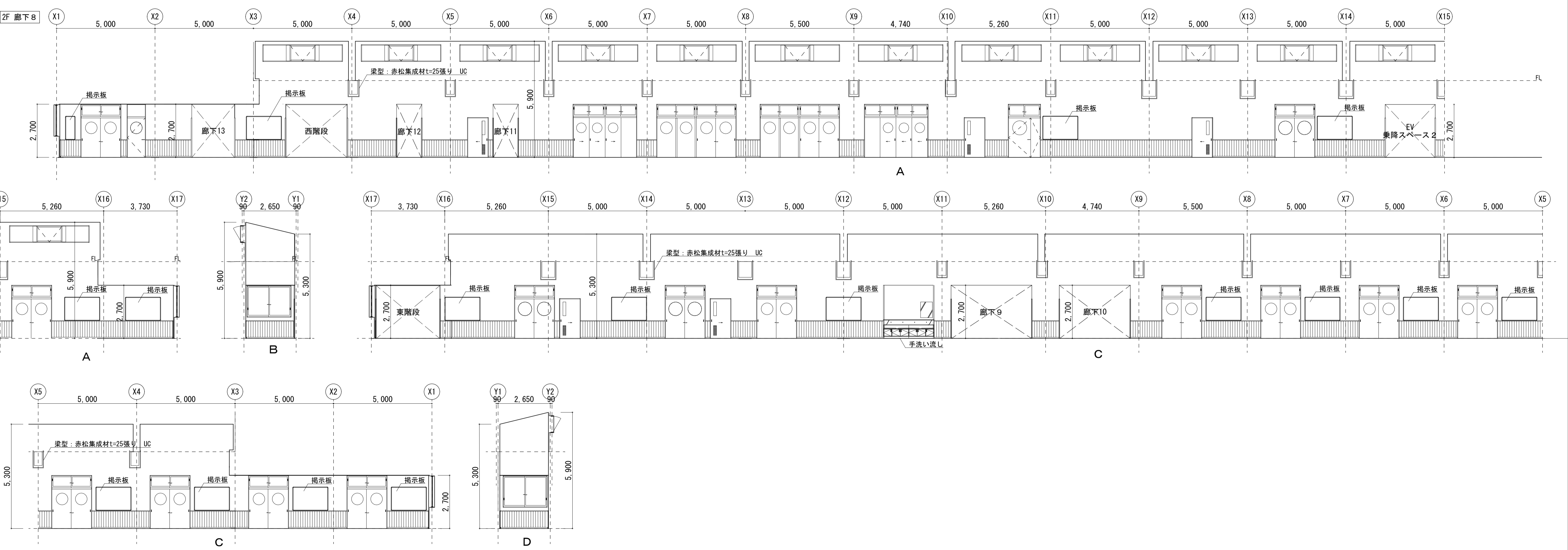
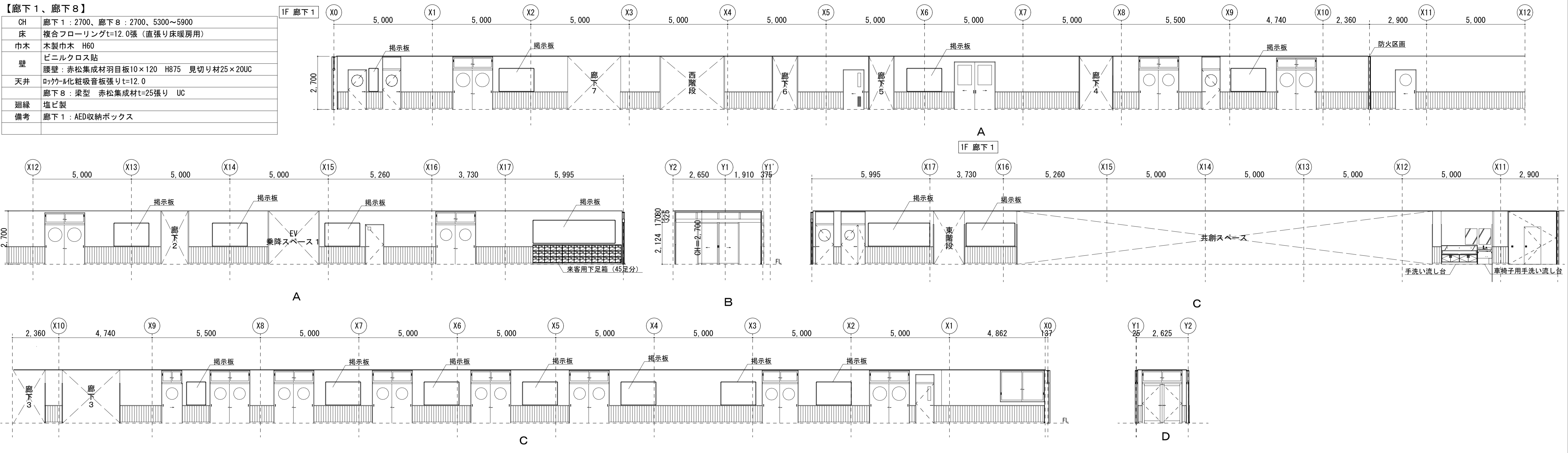
1F 職員室



D

工事名	岩手県立二戸地区特別支援学校 (仮称) 校舎新築ほか (建築) 工事	製図	担当	検印	特記	作成日	2024/04	図面名	展開図No. 14	縮尺	区分	図面番号
						設計番号	2023-001				建築意匠	

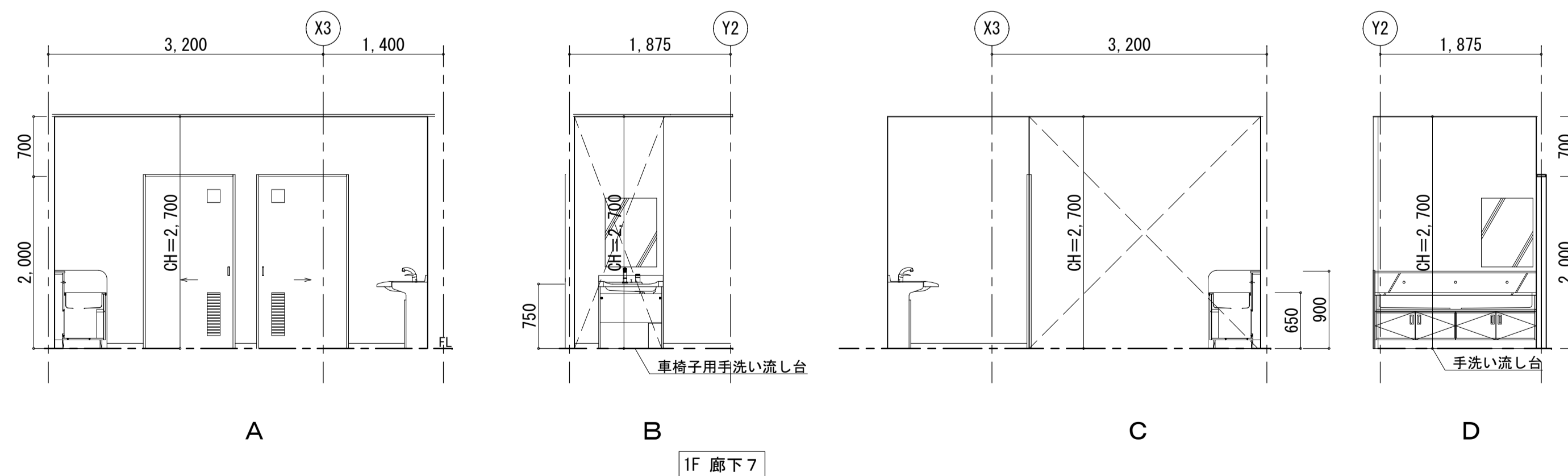
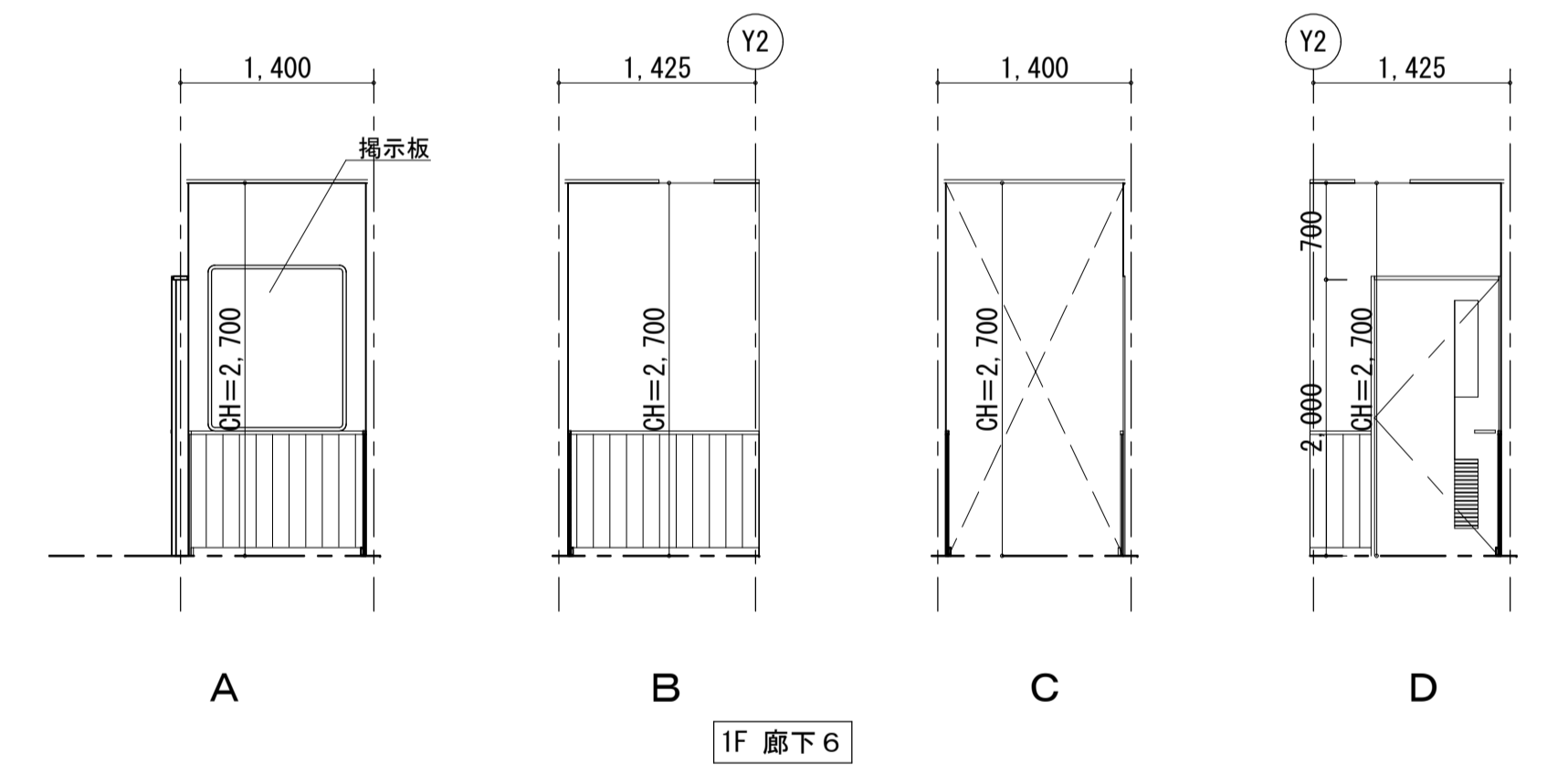
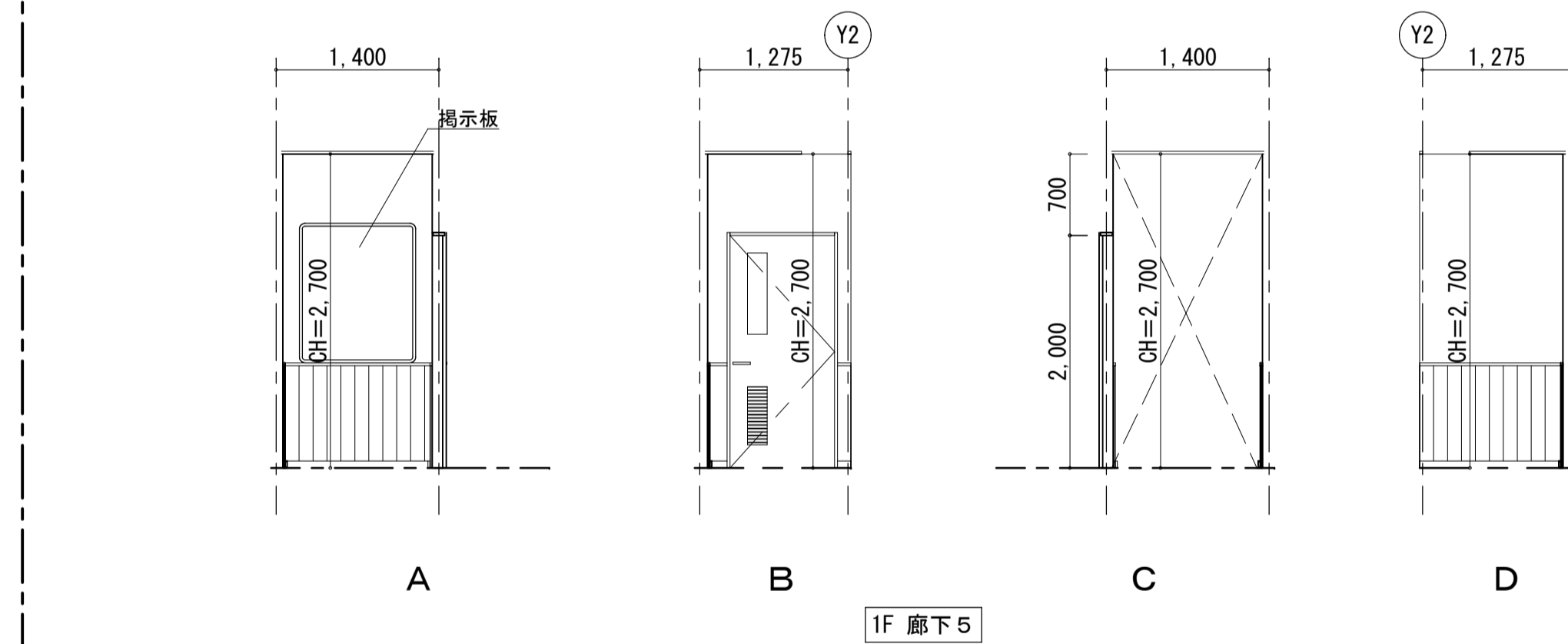
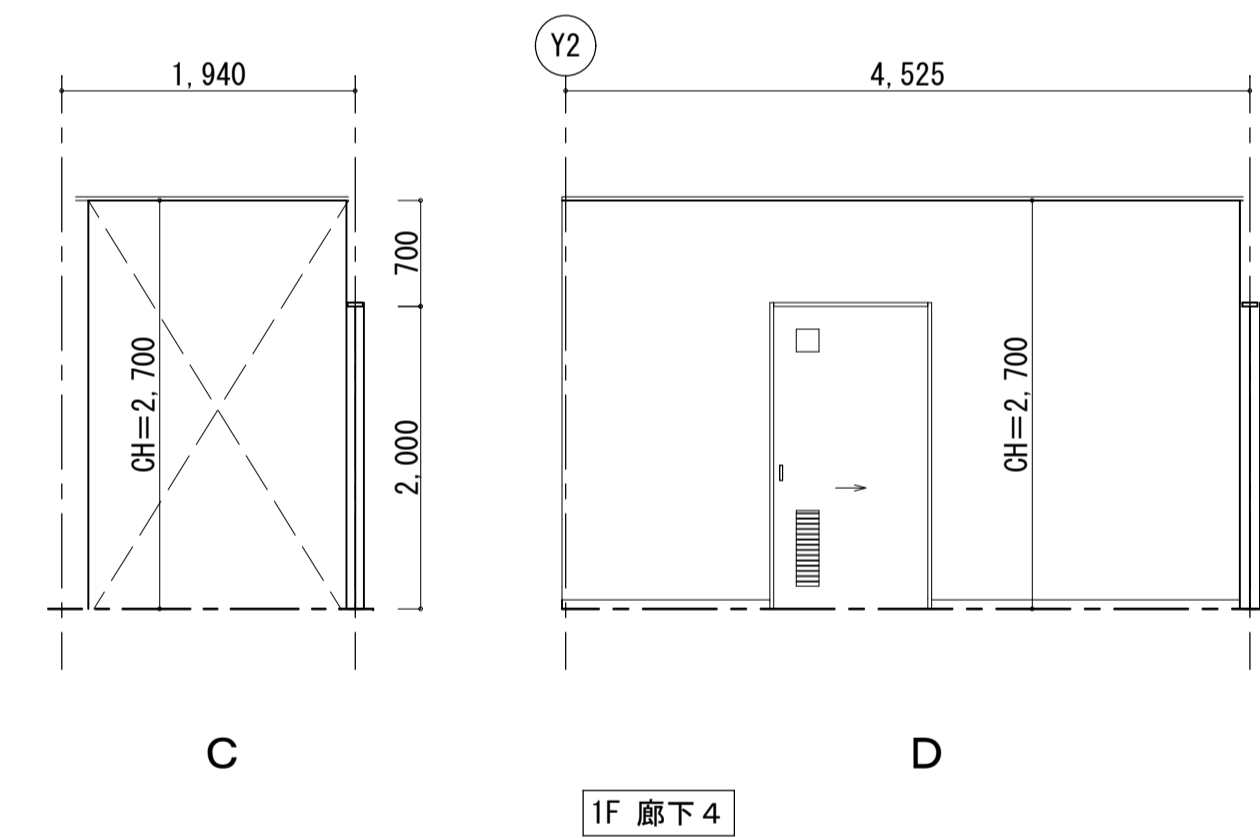
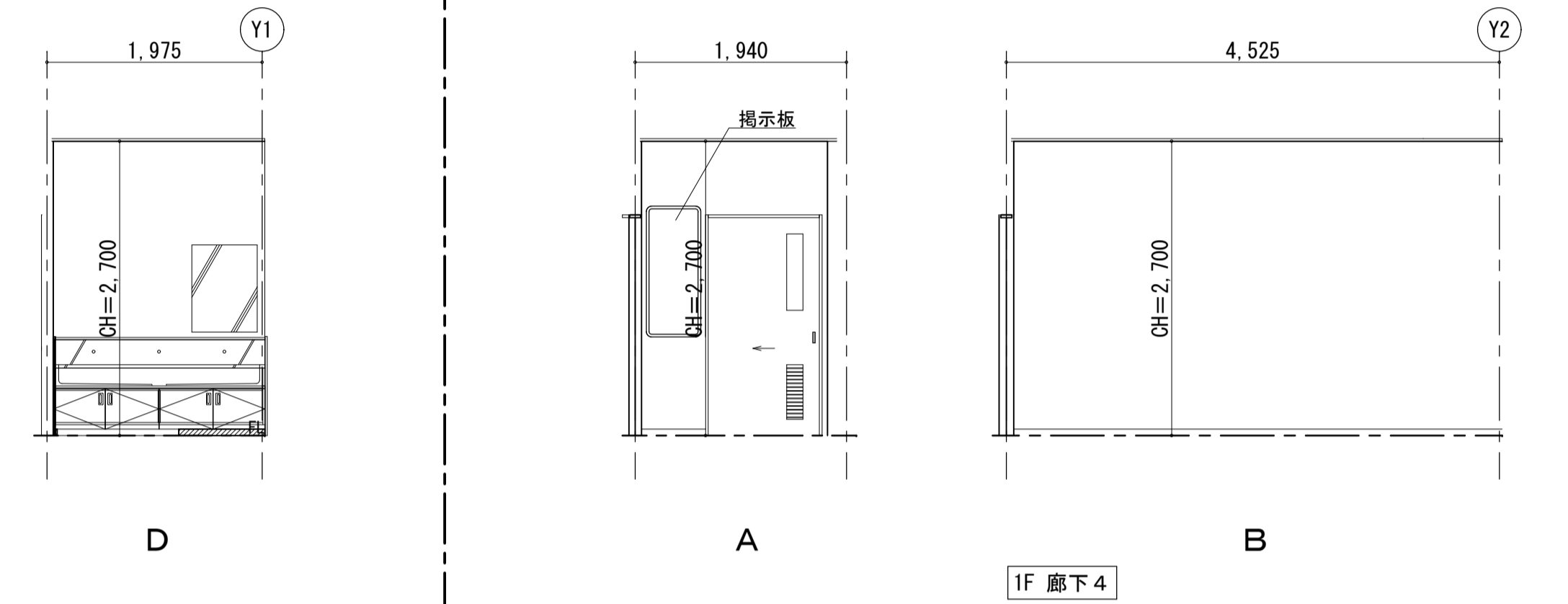
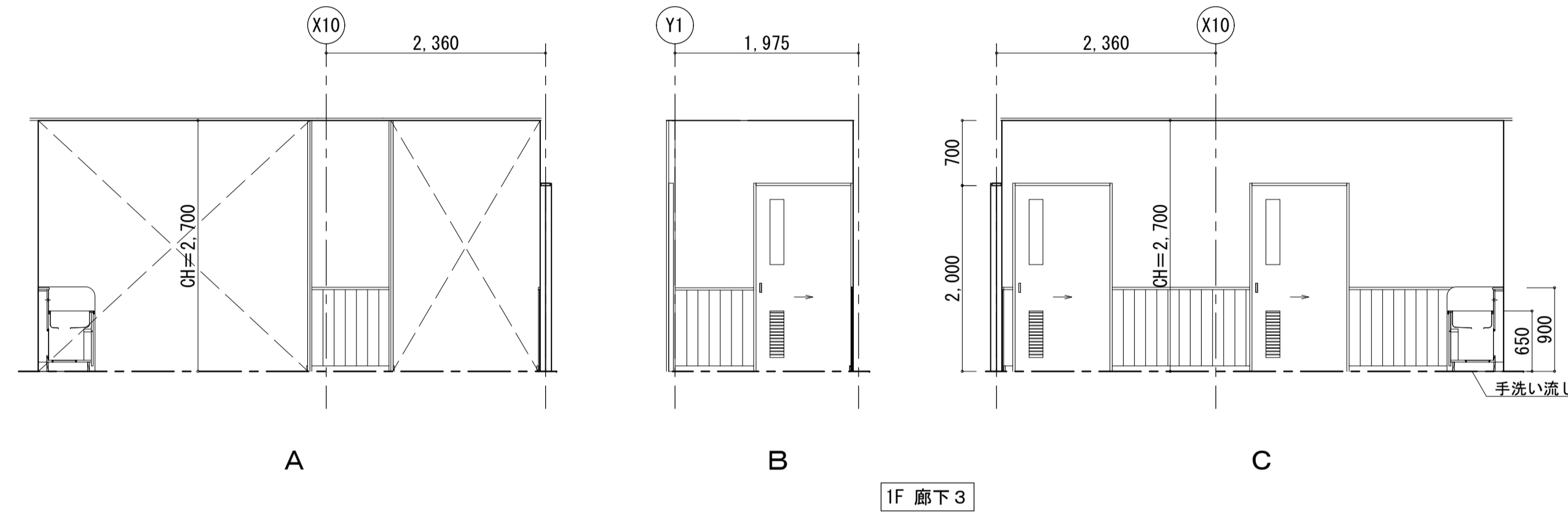
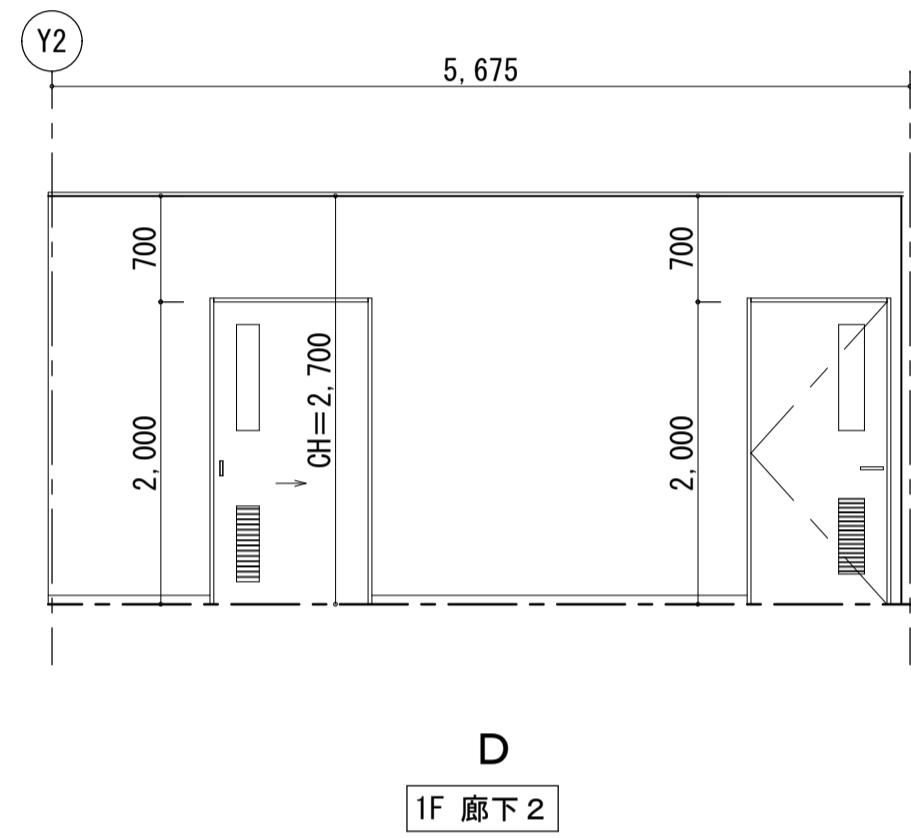
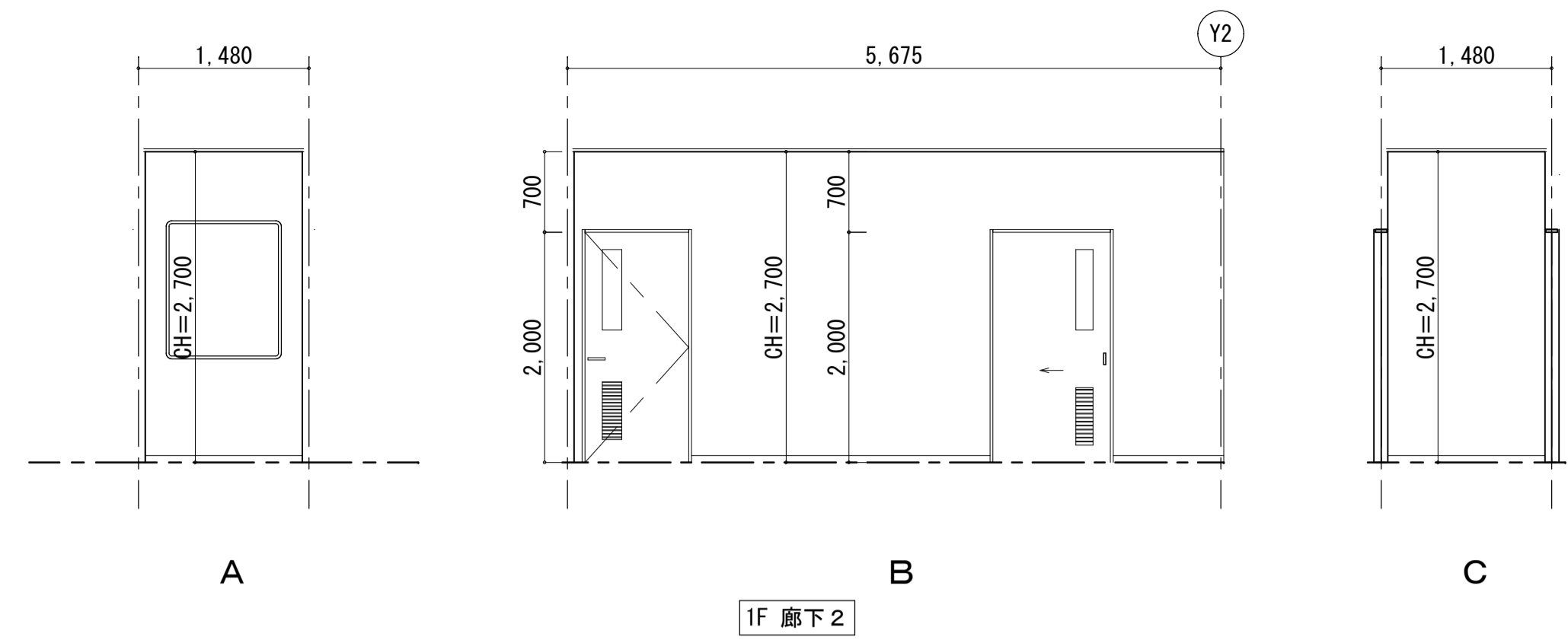
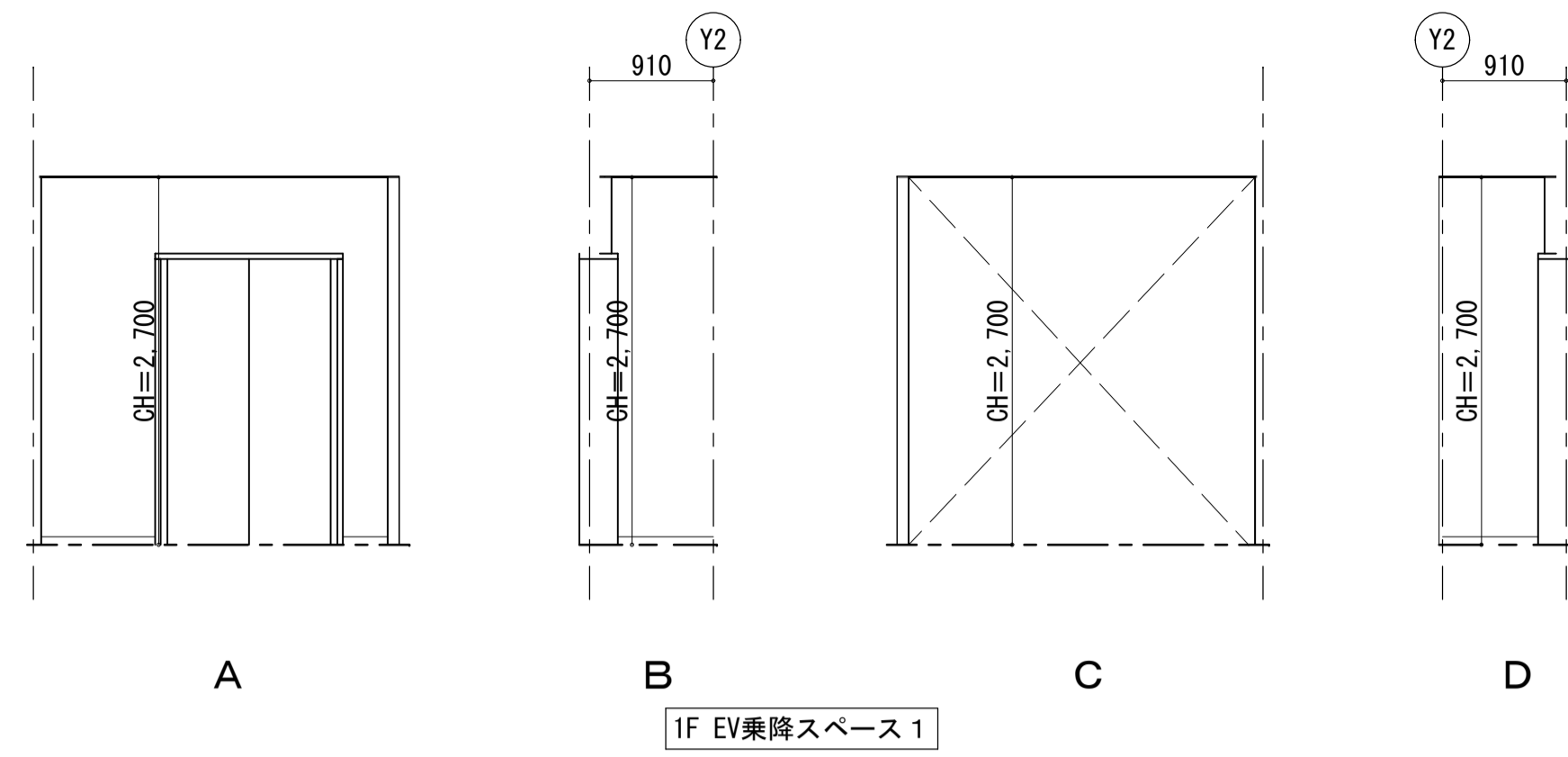
【廊下1、廊下8】	
CH	廊下1：2700、廊下8：2700、5300~5900
床	複合フローリングt=12.0張（直張り床暖房用）
巾木	木製巾木 H60
壁	ビニルクロス貼
天井	腰壁：赤松集成材羽目板10×120 H875 見切り材25×20UC 吸音材：吸音板t=12.0
廻縁	廊下8：梁型 赤松集成材t=25張り UC
備考	廊下1：AED収納ボックス



工事名	岩手県立二戸地区特別支援学校（仮称） 校舎新築ほか（建築）工事	製図	担当	検印	特記	作成日	2024/04	図面名 展開図No. 15	縮尺 A1: 1/100 A3: 1/200	区分 建築意匠	図面番号 A-3-15
						設計番号	2023-001				

【EV乗降スペース1、廊下2～7】

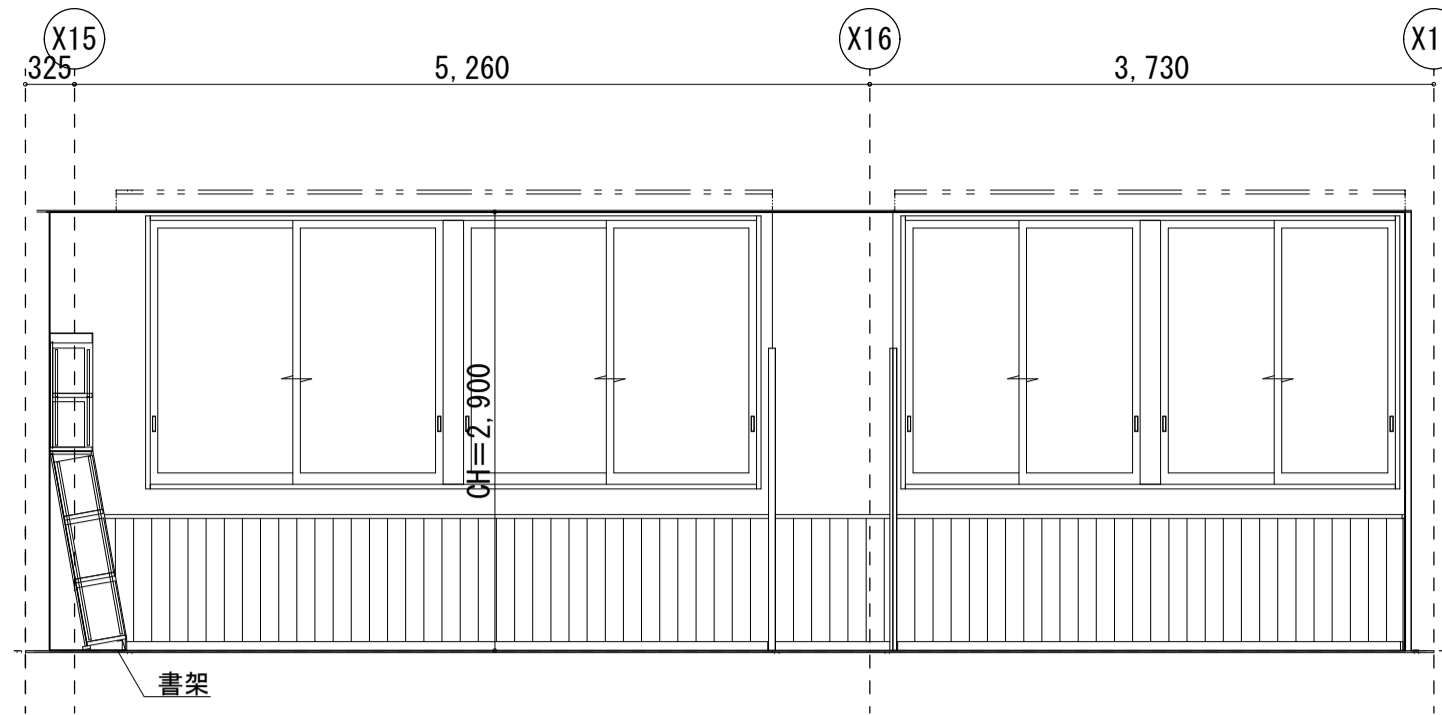
CH	2700
床	複合一種フローリングt=12.0
巾木	木製巾木 H60
壁	廊下3、廊下5、廊下6：腰壁 (赤松集成材羽目板10×120 H875 見切り材25×20UC)
天井	珞々化粒吸音板張りt=12.0
廻縁	塩ビ製
備考	EV乗降スペース1：点字シート



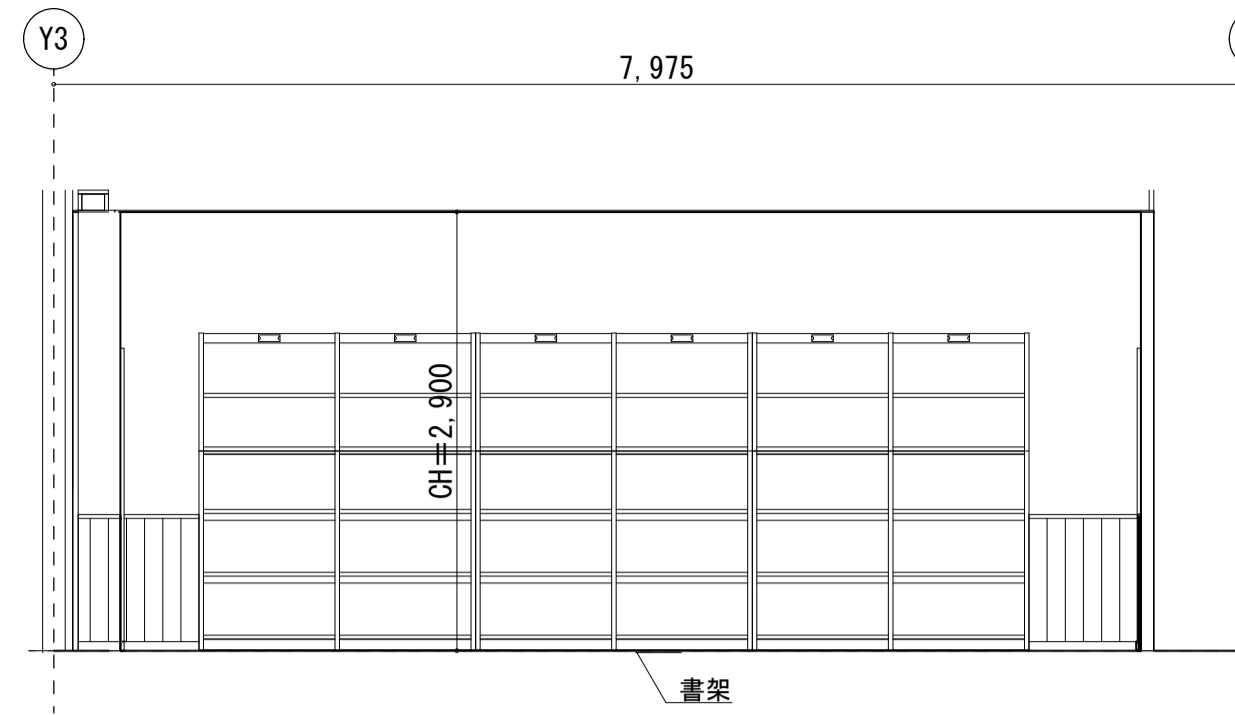
工事名	岩手県立二戸地区特別支援学校(仮称) 校舎新築ほか(建築)工事	製図	担当	検印	特記	作成日	2024/04	図面名	展開図No. 16	縮尺	区分	図面番号
						設計番号	2023-001					

【図書室】

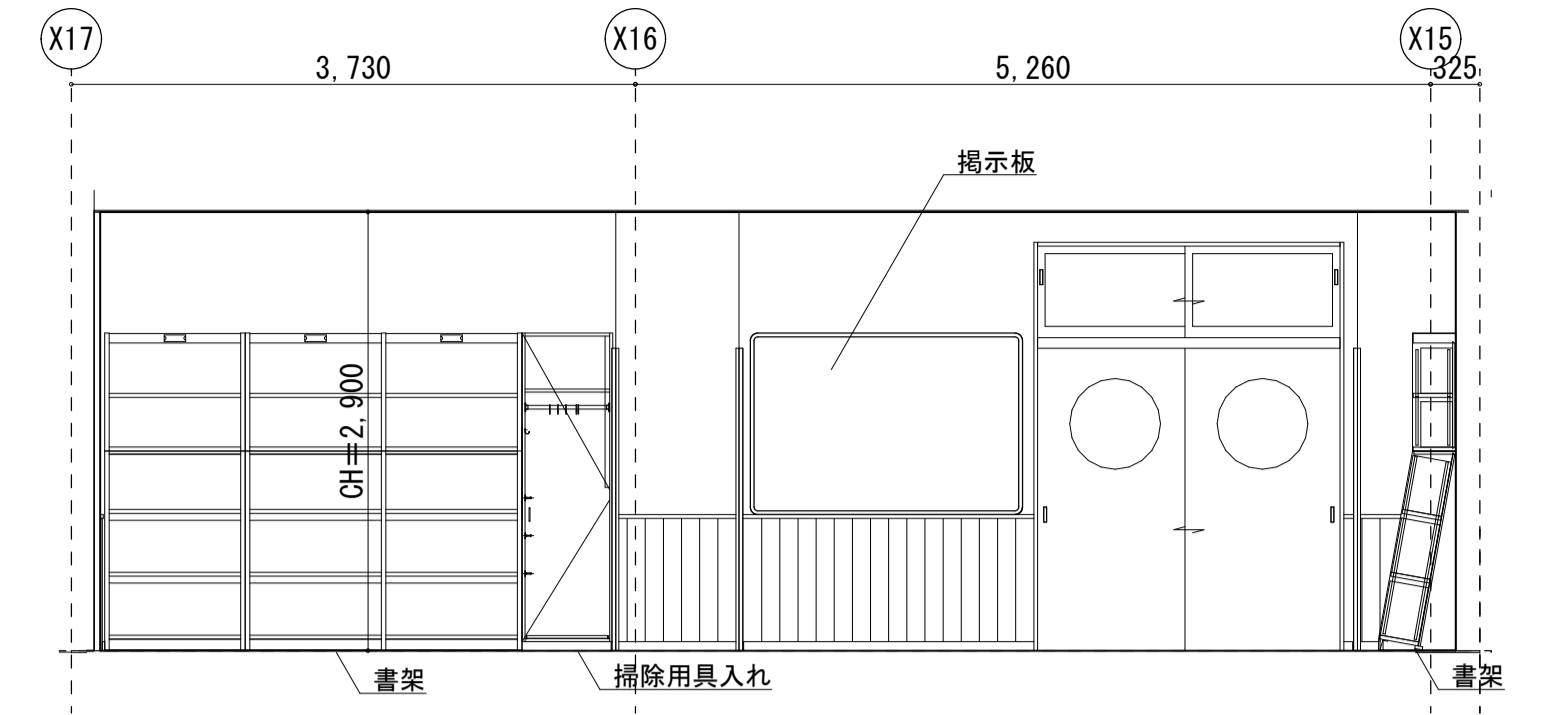
CH	2900
床	クッション床シートt=6.0
巾木	木製巾木 H60
壁	ビニルクロス貼
腰壁	赤松集成材羽目板10×120 H875 見切り材25×20UC
天井	化粧石膏ボードt=9.5
廻縁	塩ビ製
備考	避難器具



A

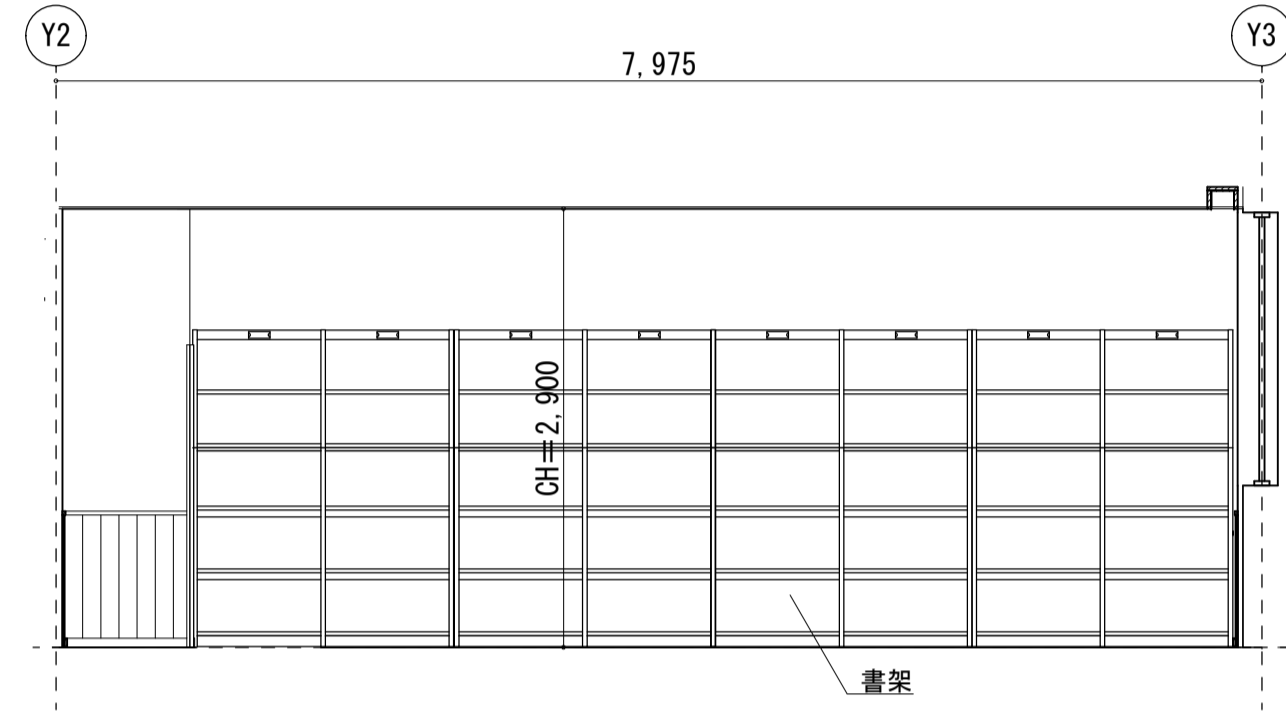


B



C

2F 図書室

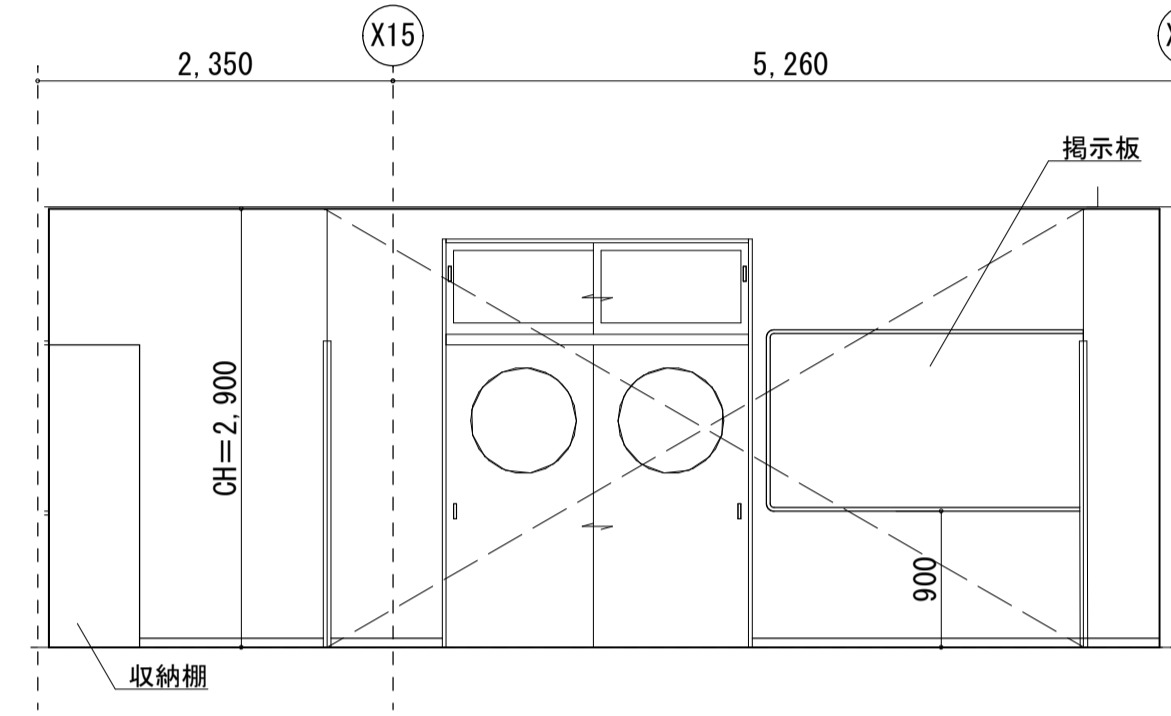


D

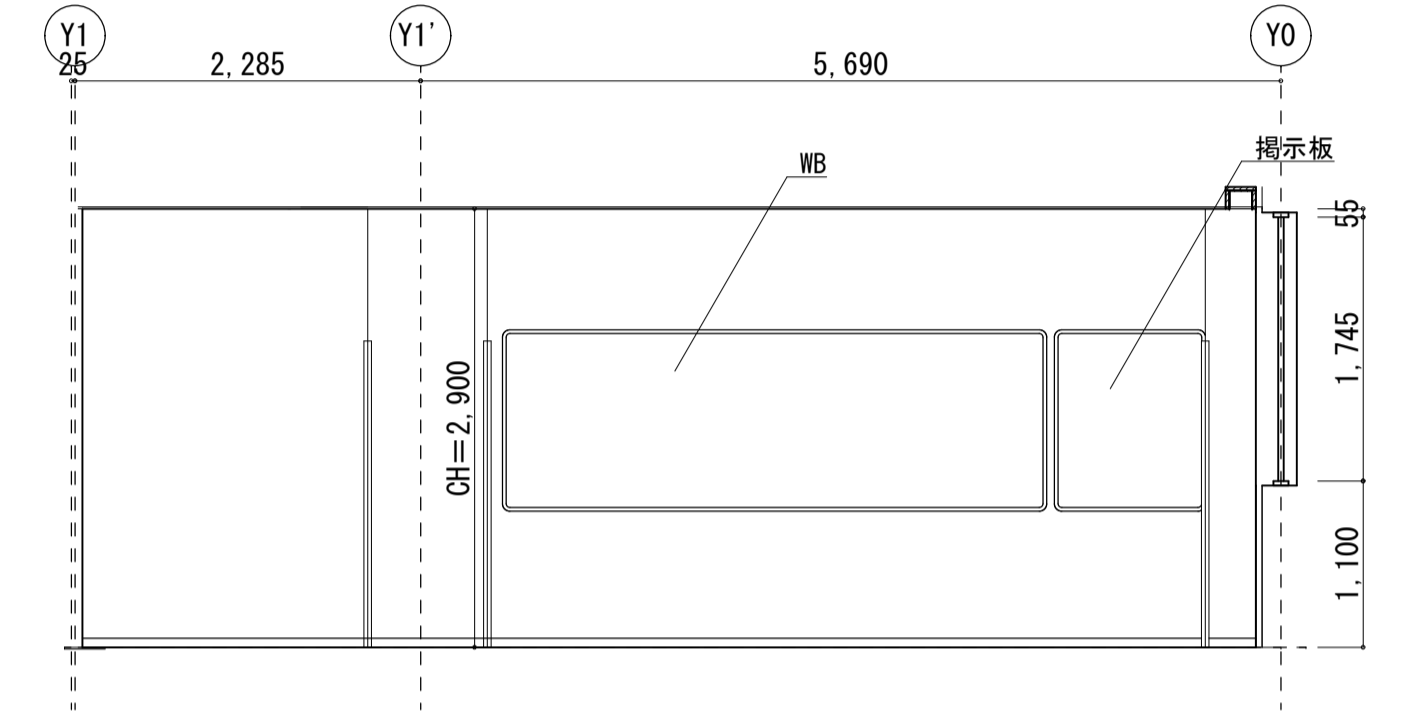
2F 図書室

【調理室】

CH	2900
床	長尺ビニル床シートt=2.0 (耐薬)
巾木	ビニル巾木 H60
壁	化粧ケイカル板t=6.0 (ステント#400同等) 目地シーリング
天井	ロック化粧吸音板張りt=12.0
廻縁	塩ビ製
備考	洗濯機パン (800×640×85) 室内干竿金物 (ホスクリーンQSL-23同等)

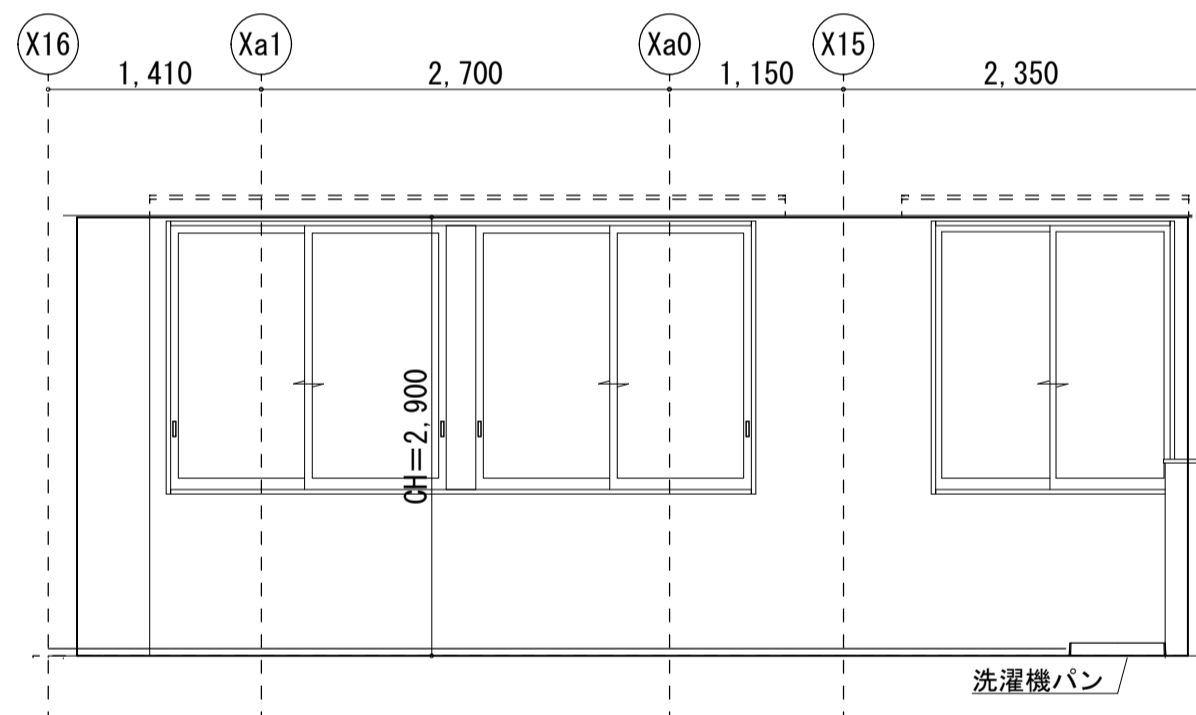


A

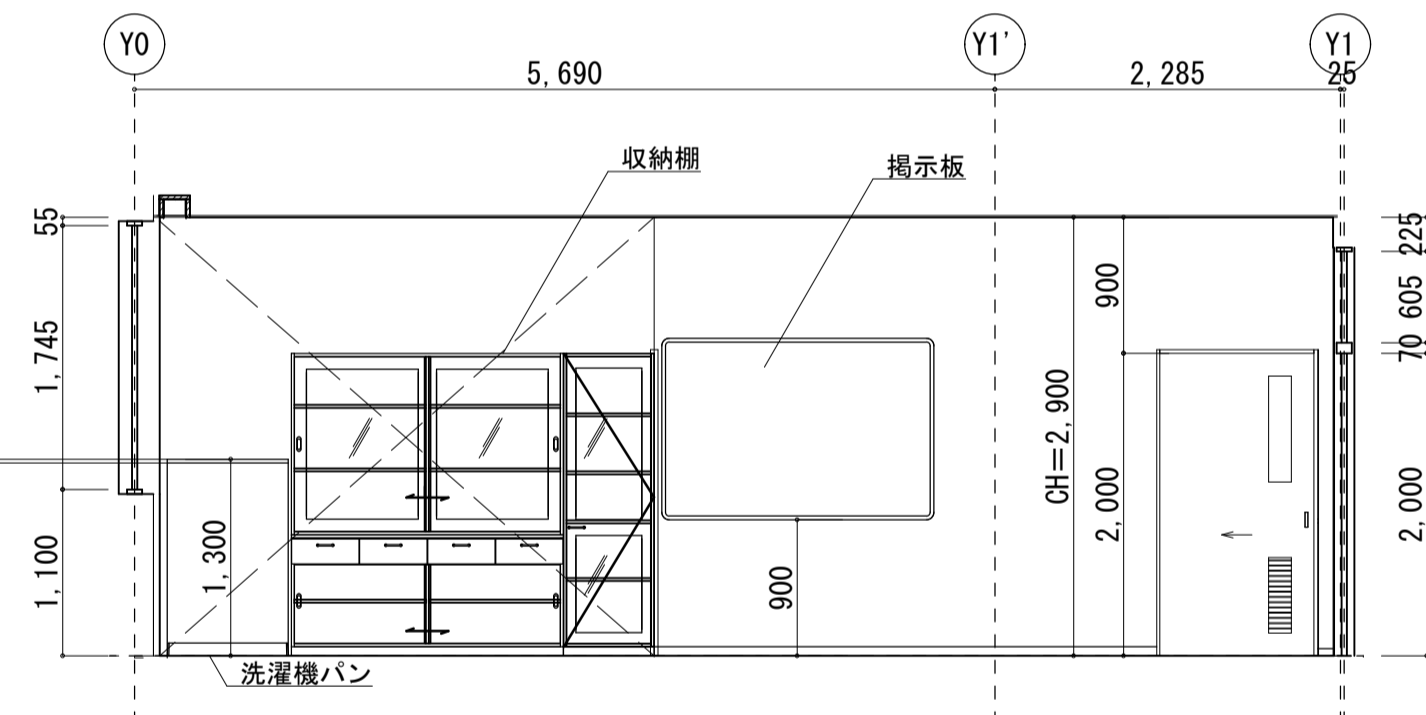


B

2F 調理室



C

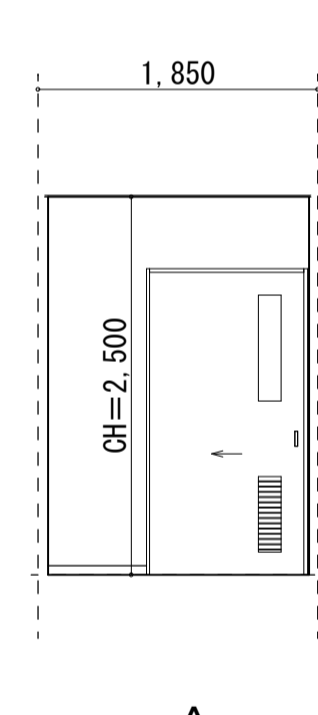


D

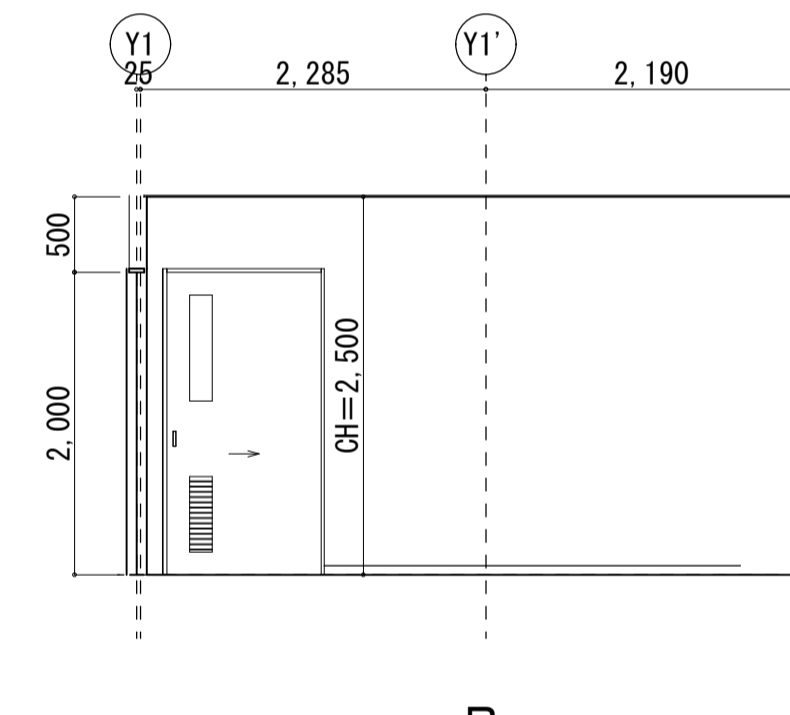
2F 調理室

【調理準備室】

CH	2500
床	長尺ビニル床シートt=2.0
巾木	ビニル巾木 H60
壁	EP塗装
天井	化粧石膏ボードt=9.5
廻縁	塩ビ製
備考	

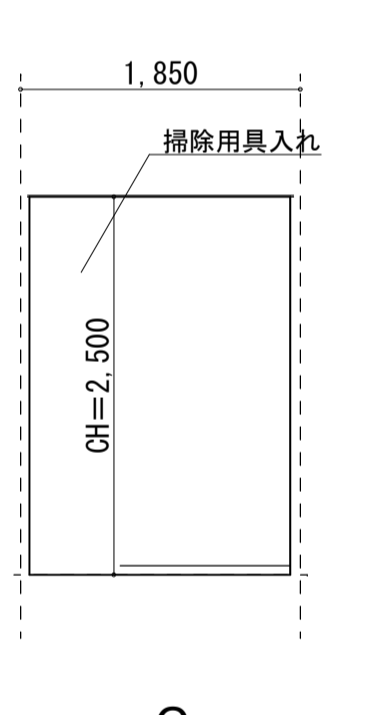


A

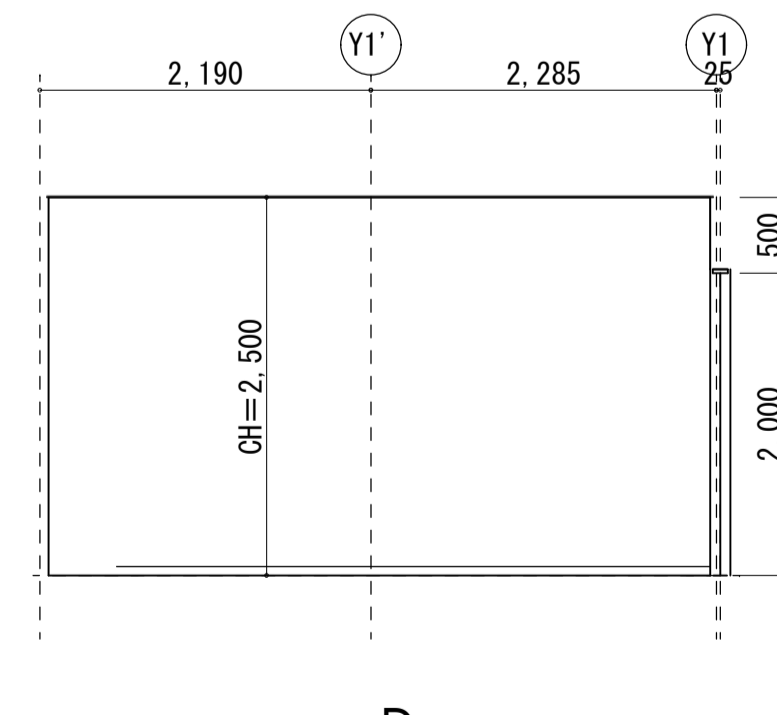


B

2F 調理準備室



C

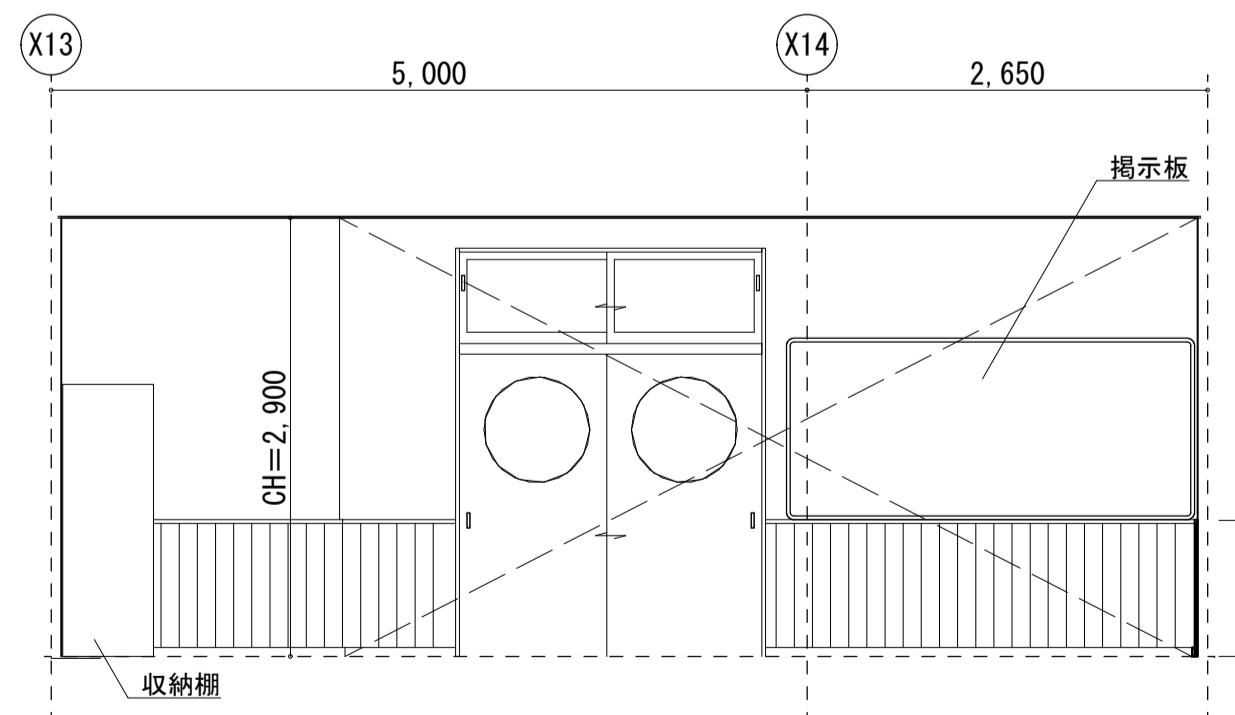


D

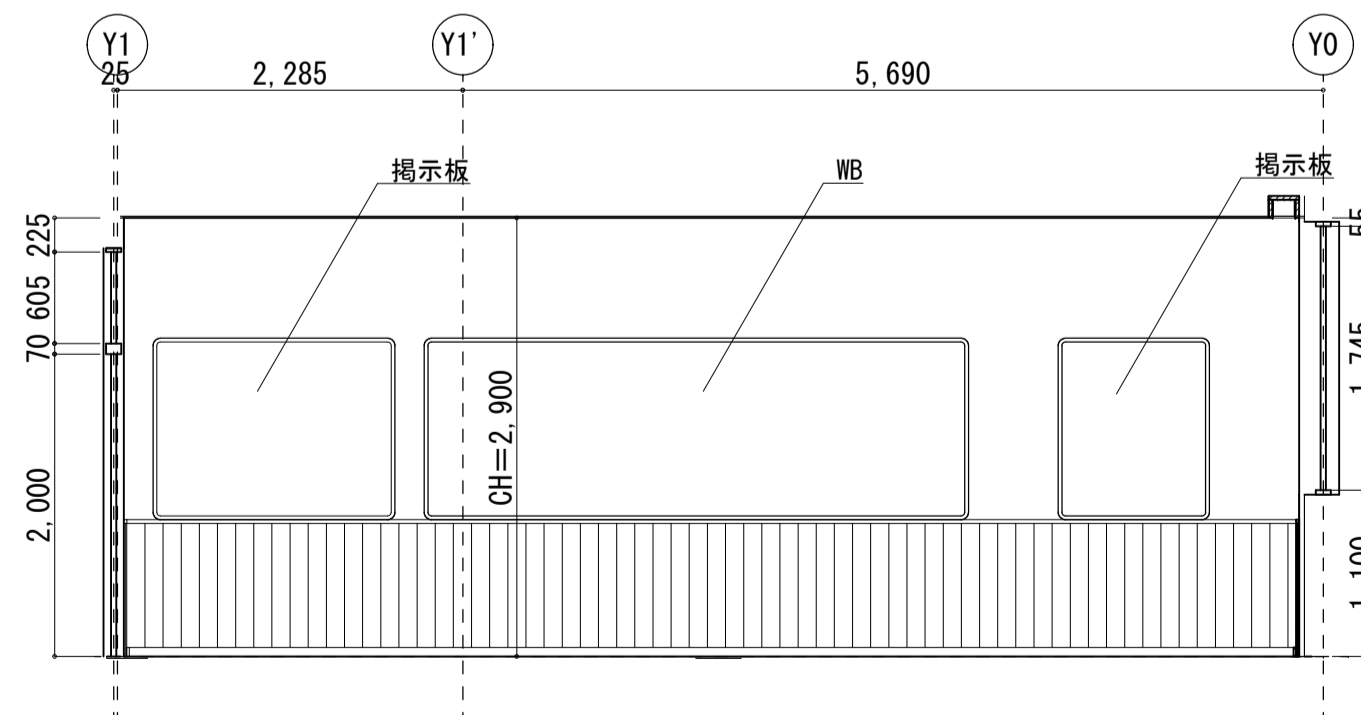
2F 調理準備室

【図工室】

CH	2900
床	複合一種フローリングt=12.0
巾木	木製巾木 H60
壁	ビニルクロス貼
腰壁	赤松集成材羽目板10×120 H875 見切り材25×20UC
天井	ロック化粧吸音板張りt=12.0
廻縁	塩ビ製
備考	

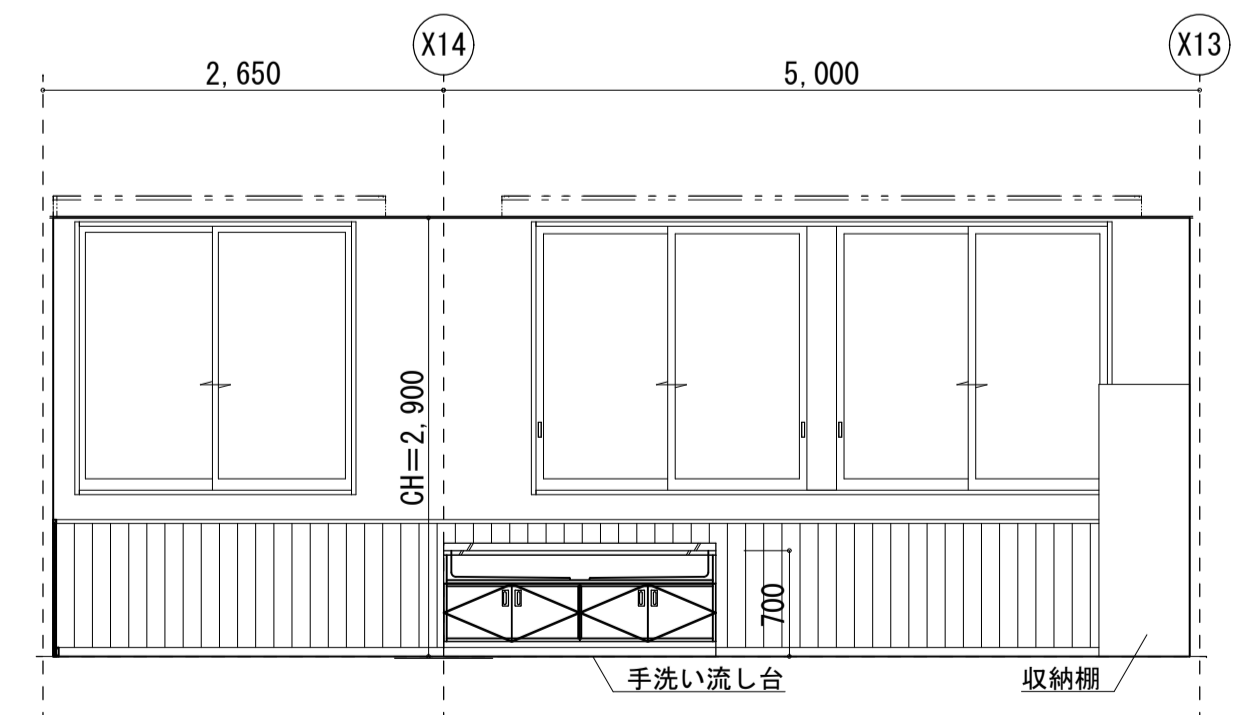


A



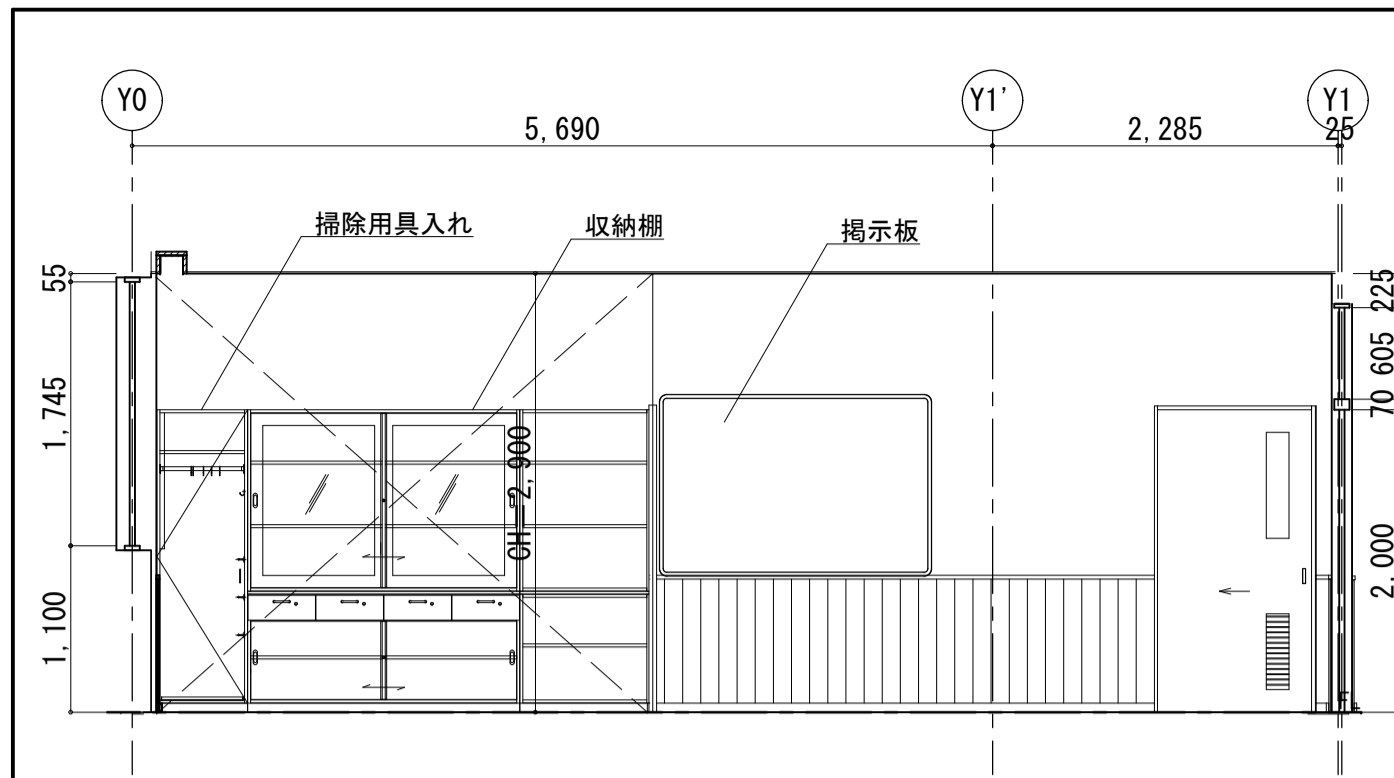
B

2F 図工室



C

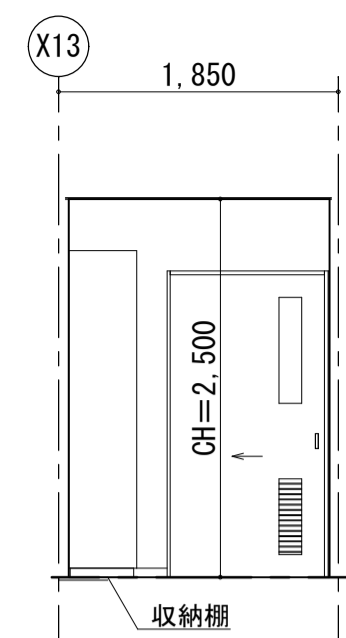
工事名	岩手県立二戸地区特別支援学校 (仮称) 校舎新築ほか (建築) 工事	製図	担当	検印	特記	作成日	2024/04	図面名	展開図No. 17	縮尺	区分	図面番号
							設計番号					



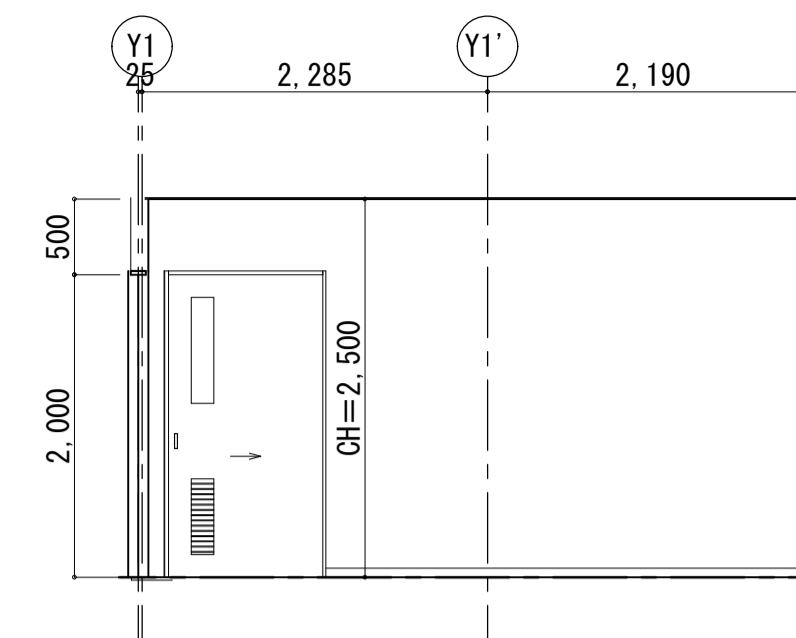
D
2F 図工室

【図工準備室】

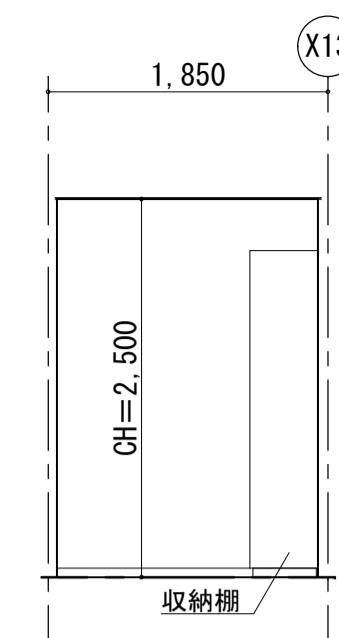
CH	2500
床	長尺ビニル床シートt=2.0 (耐業)
巾木	ビニル巾木 H60
壁	EP塗装
天井	化粧石膏ボードt=9.5
廻縁	塩ビ製
備考	



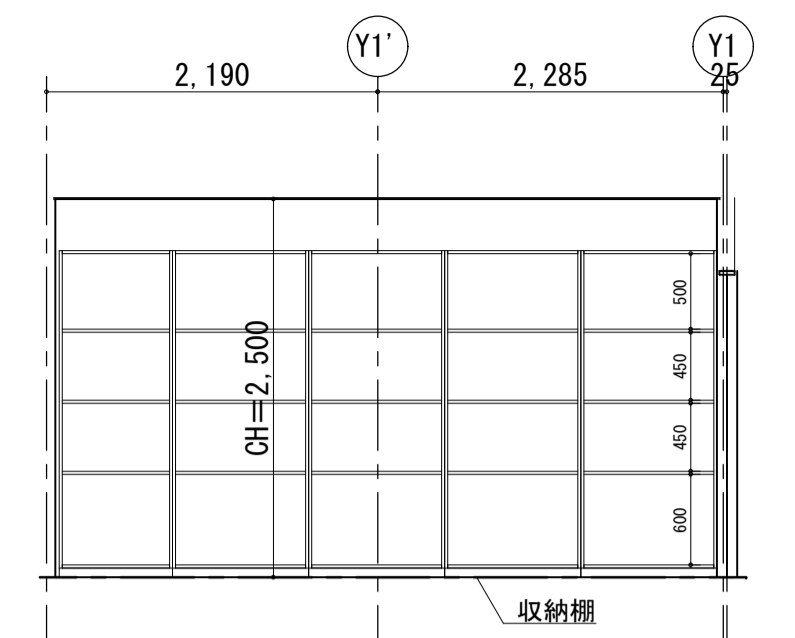
A



B



C

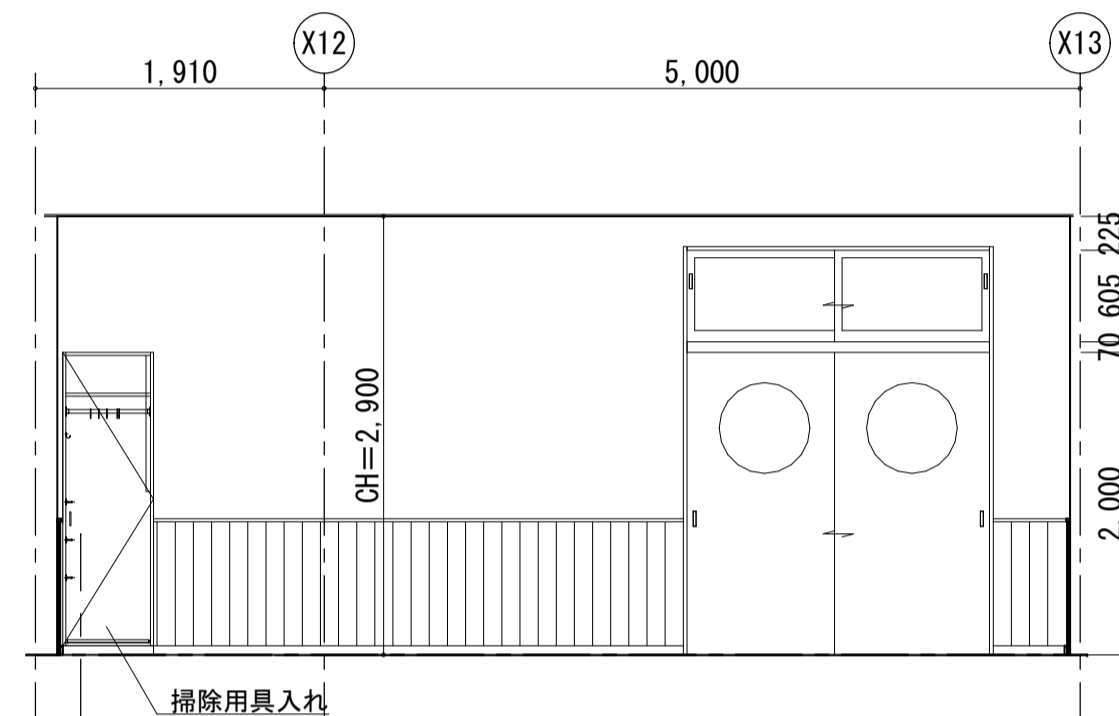


D

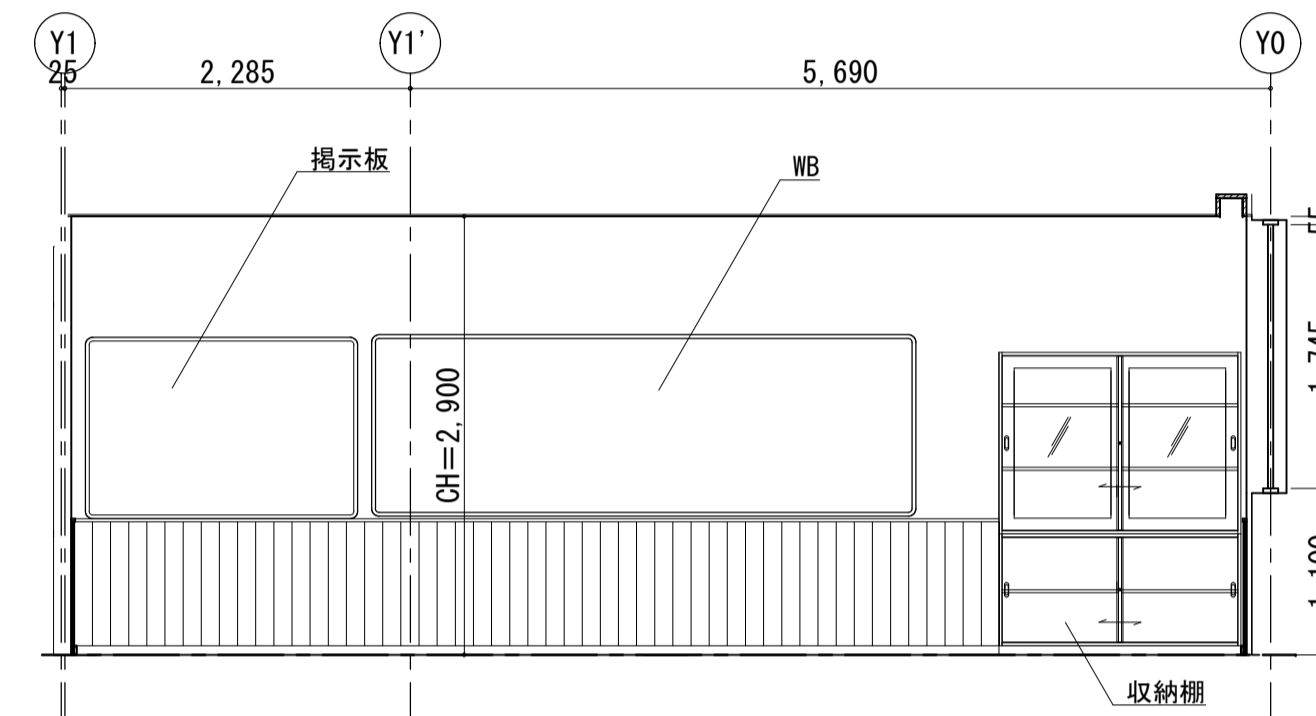
2F 図工準備室

【パソコン室】

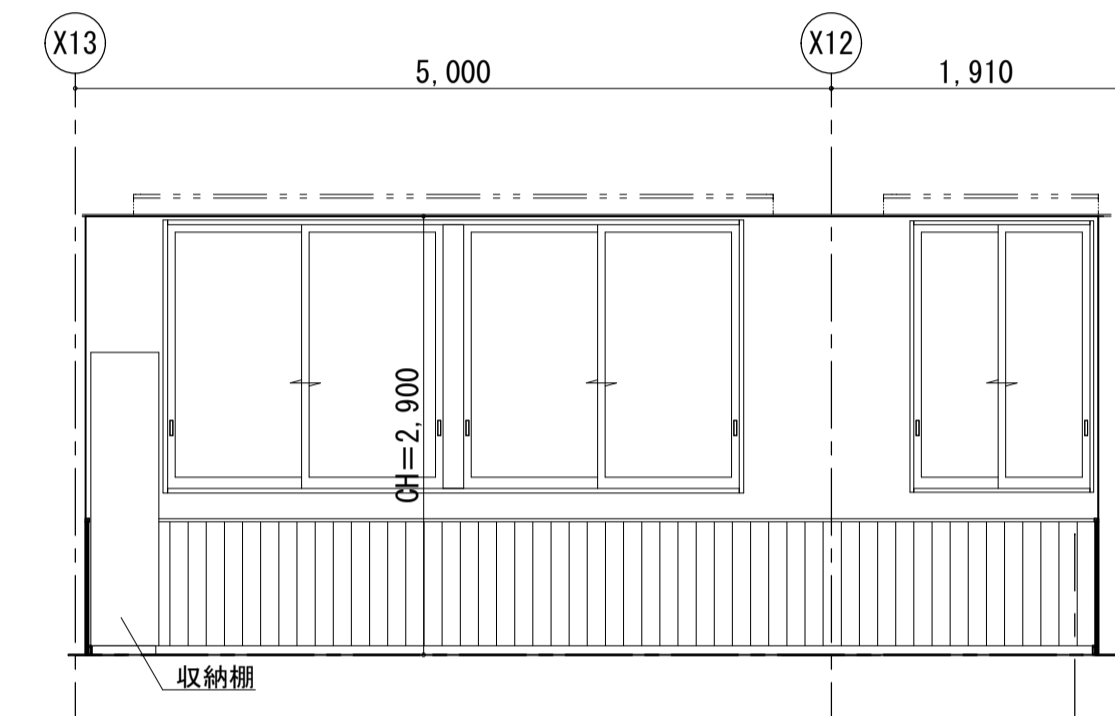
CH	2900
床	OAフロア：ホモジニアス床タイルt=4.0 家具下：モルタル下地t=50+ホモジニアス床タイルt=4.0
巾木	木製巾木 H60
壁	ビニルクロス 腰壁：赤松集成材羽目板10×120 H875 見切り材25×20UC
天井	ワックM化粧吸音板張りt=12.0
廻縁	塩ビ製
備考	



A

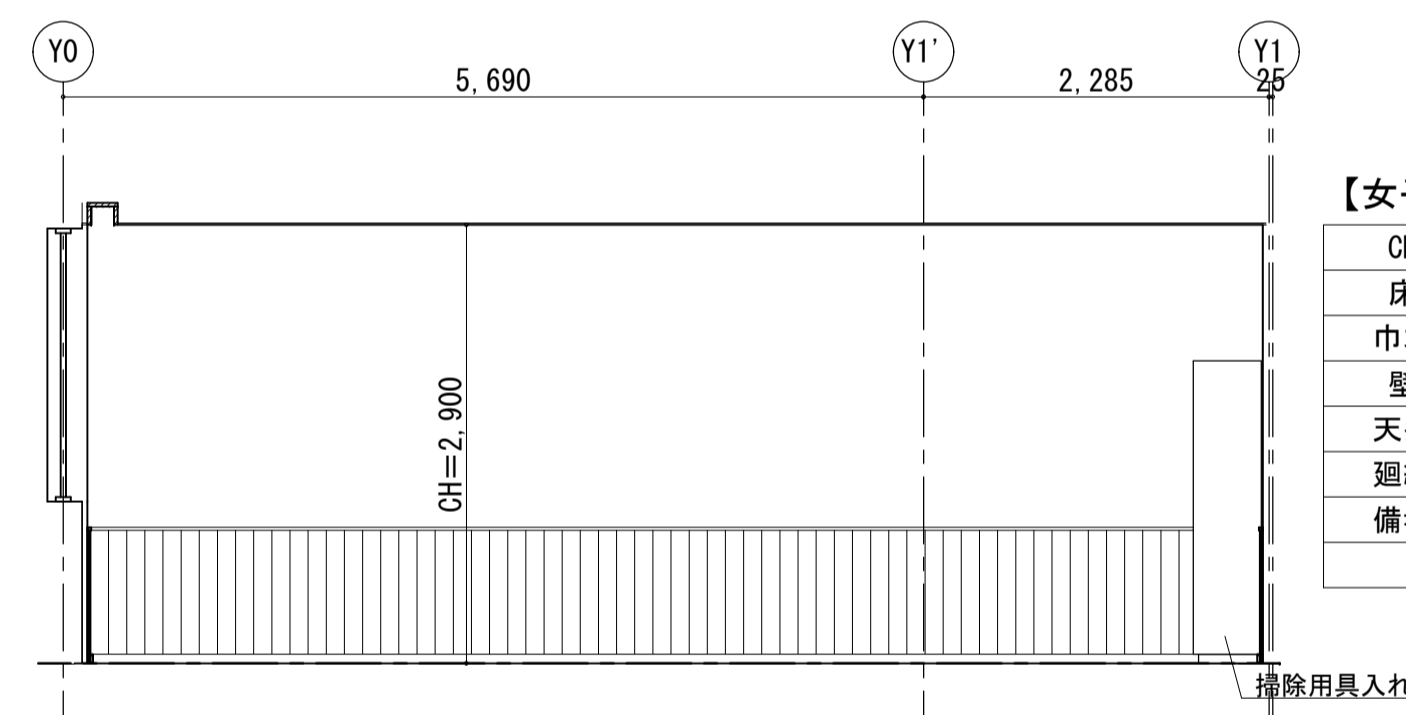


B



C

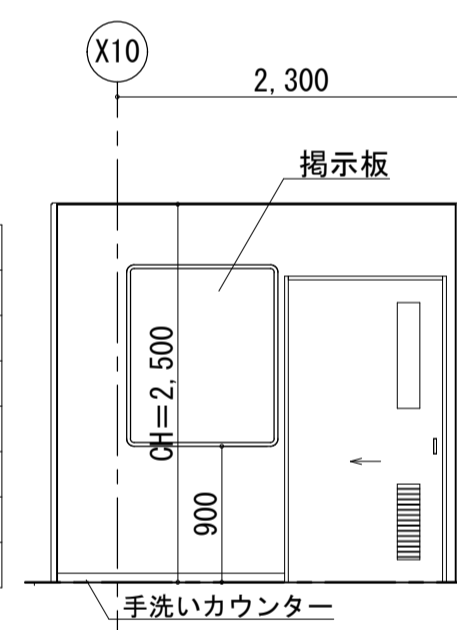
2F パソコン室



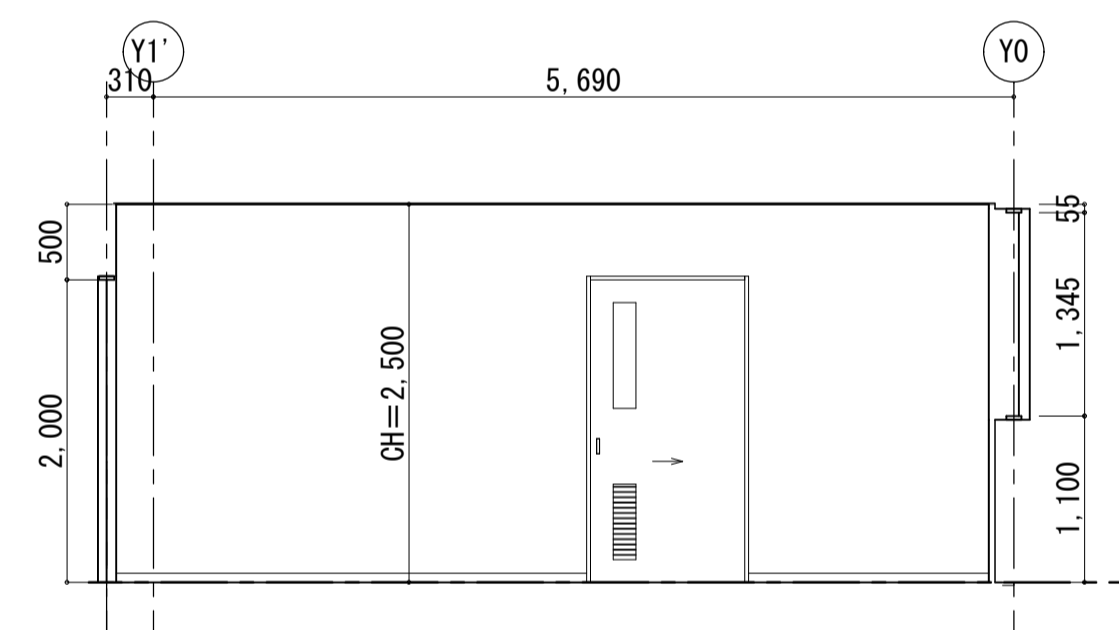
D
2F パソコン室

【女子WC (D)】

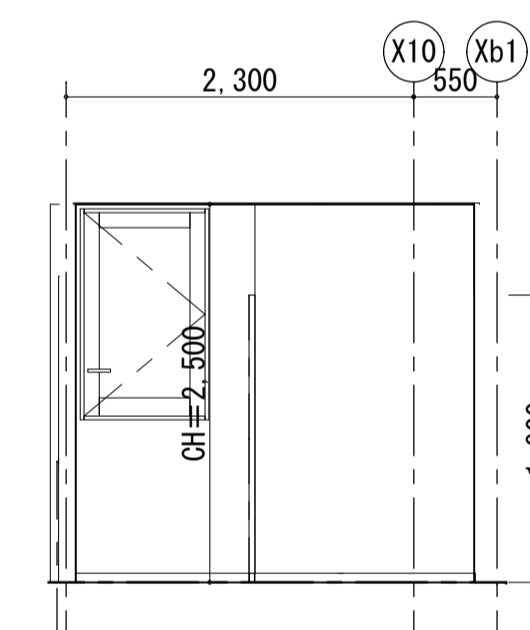
CH	2500
床	長尺ビニル床シートt=2.0 (消臭・抗菌)
巾木	ビニル巾木 H60
壁	化粧ケイカル板t=6.0 (ステント#400同等) 目地シーリング
天井	化粧石膏ボードt=9.5
廻縁	塩ビ製
備考	L型手すり (ブース毎)



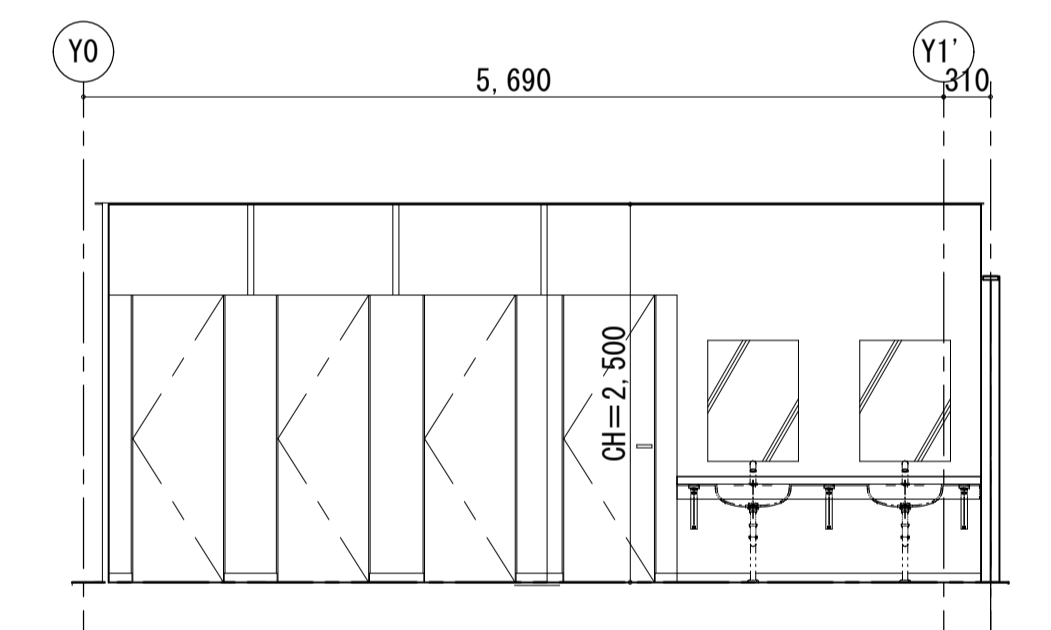
A



B



C

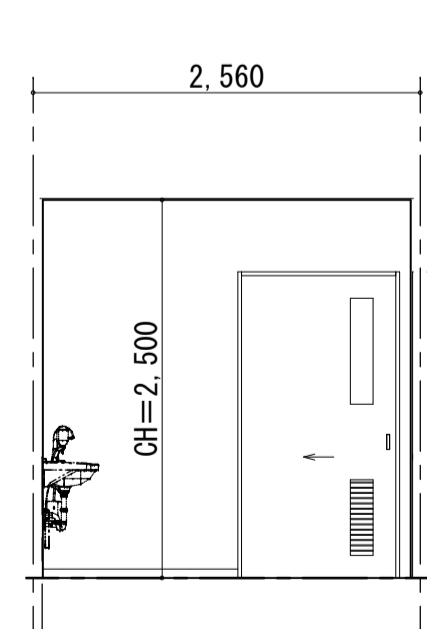


D

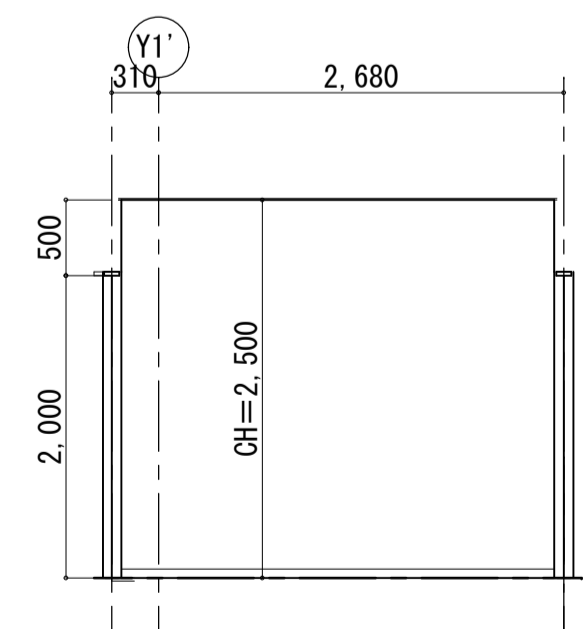
2F 女子WC (D)

【バリアフリーWC (D)】

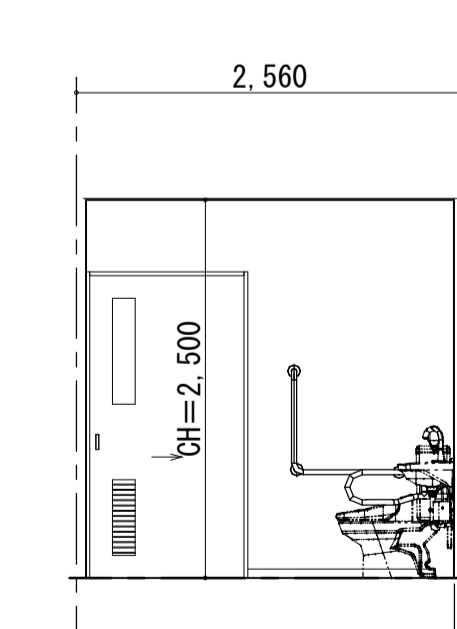
CH	2500
床	長尺ビニル床シートt=2.0 (消臭・抗菌)
巾木	ビニル巾木 H60
壁	化粧ケイカル板t=6.0 (ステント#400同等) 目地シーリング
天井	化粧石膏ボードt=9.5
廻縁	塩ビ製
備考	L型手すり、跳ね上げ手すり、鏡600×800×1枚



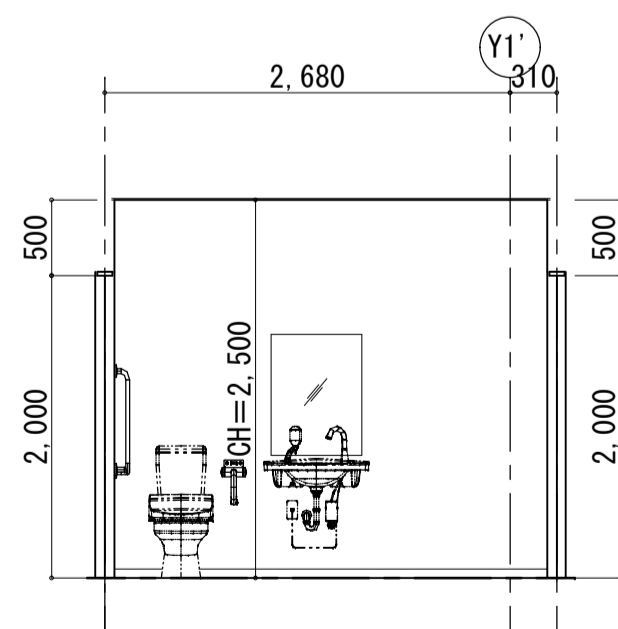
A



B



C



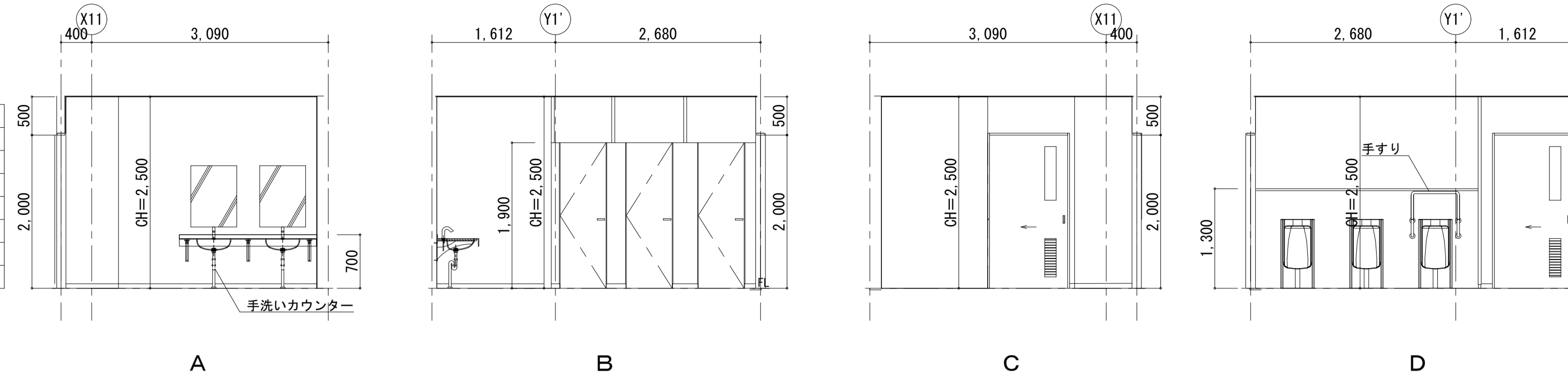
D

2F バリアフリーWC (D)

工事名	岩手県立二戸地区特別支援学校 (仮称) 校舎新築ほか (建築) 工事	製	担	担	検	印	特記	作成日	2024/04	図面名	展開図No. 18	縮尺	区分	図面番号
								設計番号	2023-001					

【男子WC (D)】

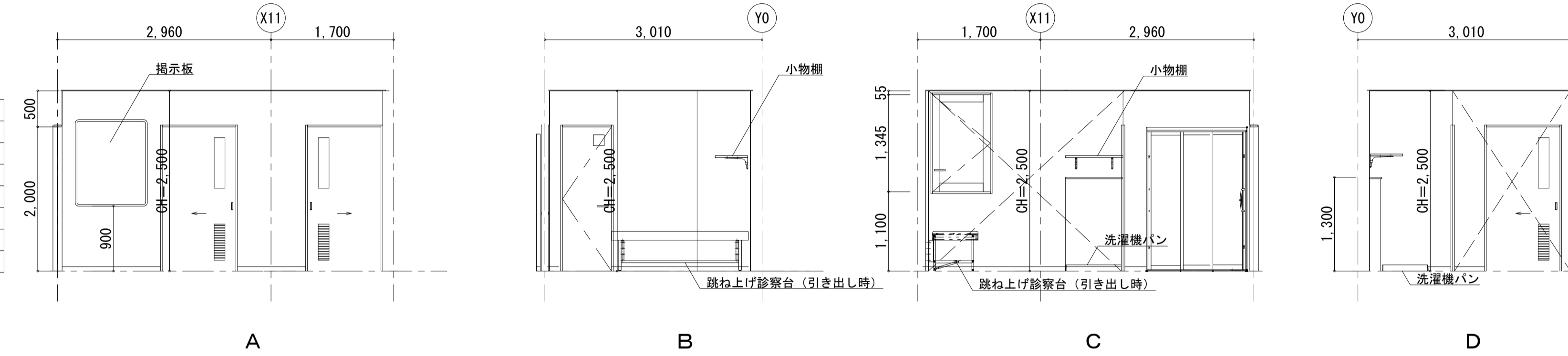
CH	2500
床	長尺ビニル床シートt=2.0 (消臭・抗菌)
巾木	ビニル巾木 H60
壁	化粧ケイカル板t=6.0 (ステント#400同等) 目地シーリング
天井	化粧石こうボードt=9.5
廻縁	塩ビ製
備考	小便器用手すり、L型手すり (フース毎) 御垂石: 結晶化ガラス建材t=15



2F 男子WC (D)

【シャワー室 (D)】

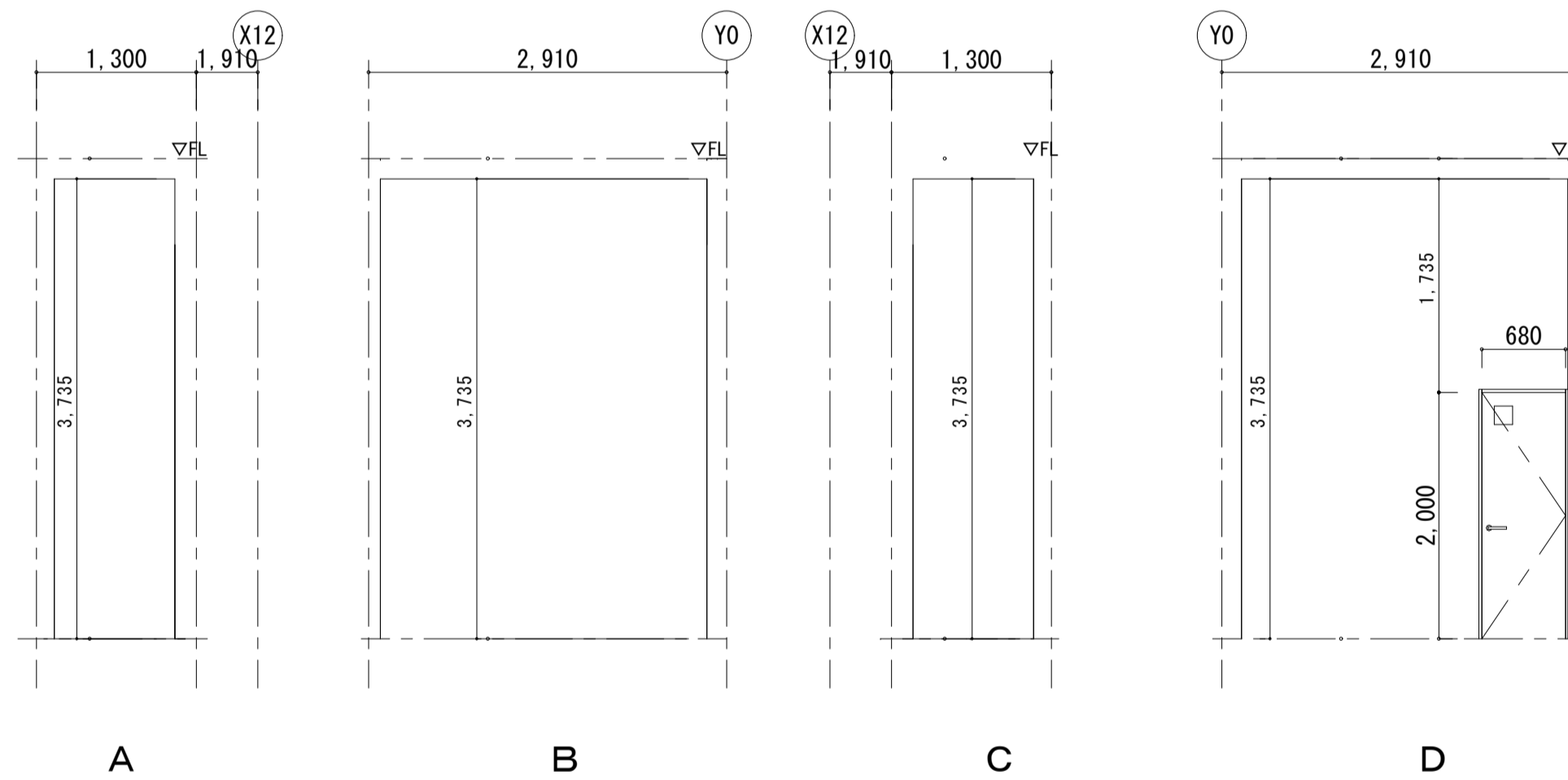
CH	2500
床	長尺ビニル床シートt=2.0 (消臭・抗菌)
巾木	ビニル巾木 H60
壁	化粧ケイカル板t=6.0 (ステント#400同等) 目地シーリング
天井	化粧石こうボードt=9.5
廻縁	塩ビ製
備考	洗濯機パン (800×640×85) シャワーユニット



2F シャワー室 (D)

【給湯設備室 2】

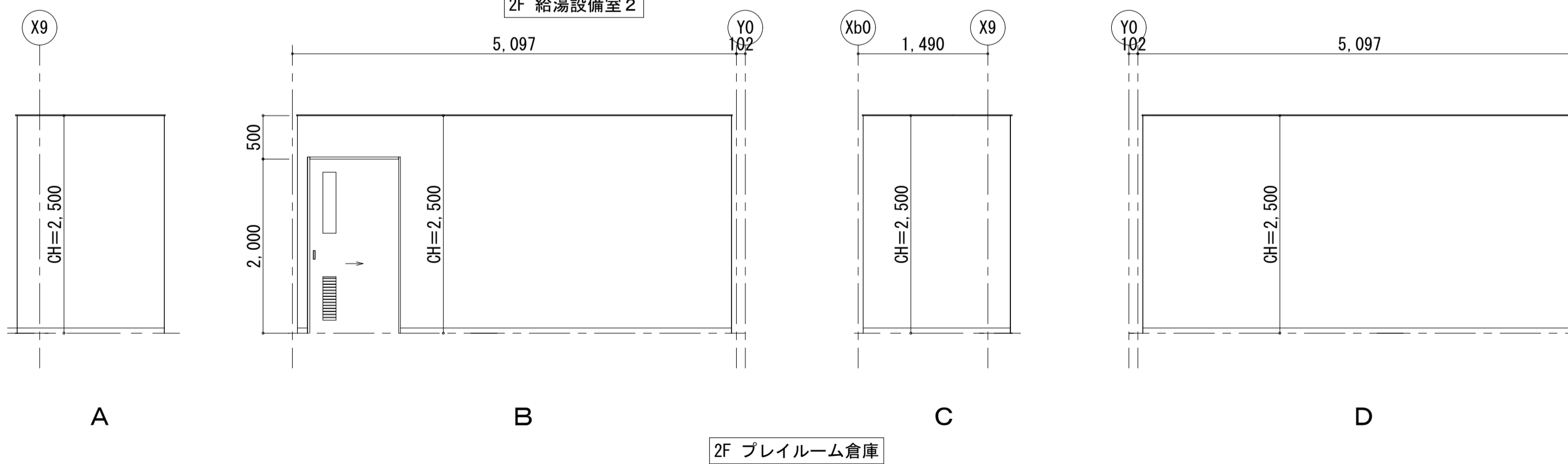
CH	3735
床	コンクリート金ゴテ
巾木	
壁	GB-R t=12.5
天井	コンクリート打ち放し
廻縁	
備考	



2F 給湯設備室 2

【プレイルーム倉庫】

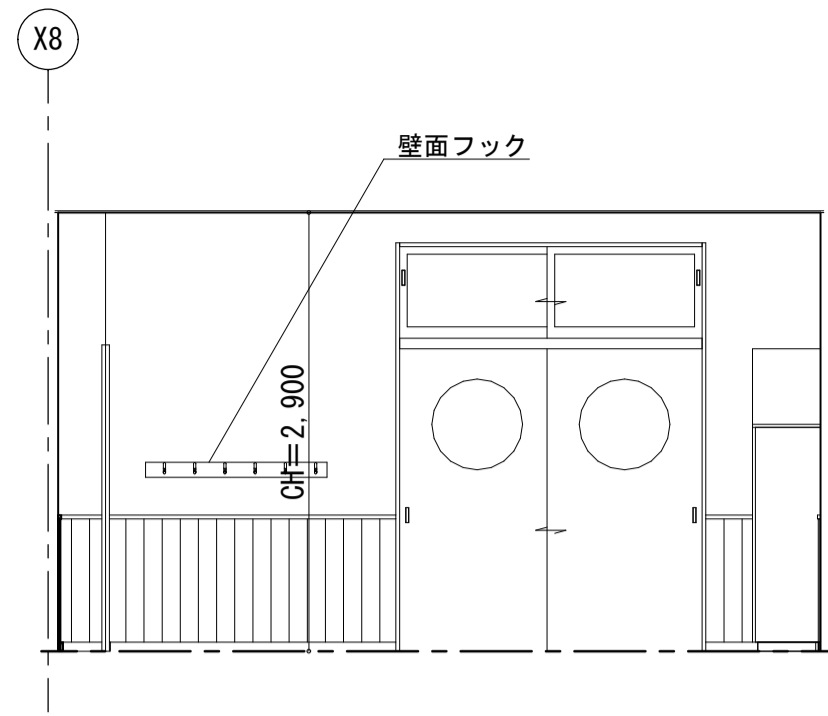
CH	2500
床	長尺ビニル床シートt=2.0
巾木	ビニル巾木 H60
壁	EP塗装
天井	化粧石こうボードt=9.5
廻縁	塩ビ製
備考	



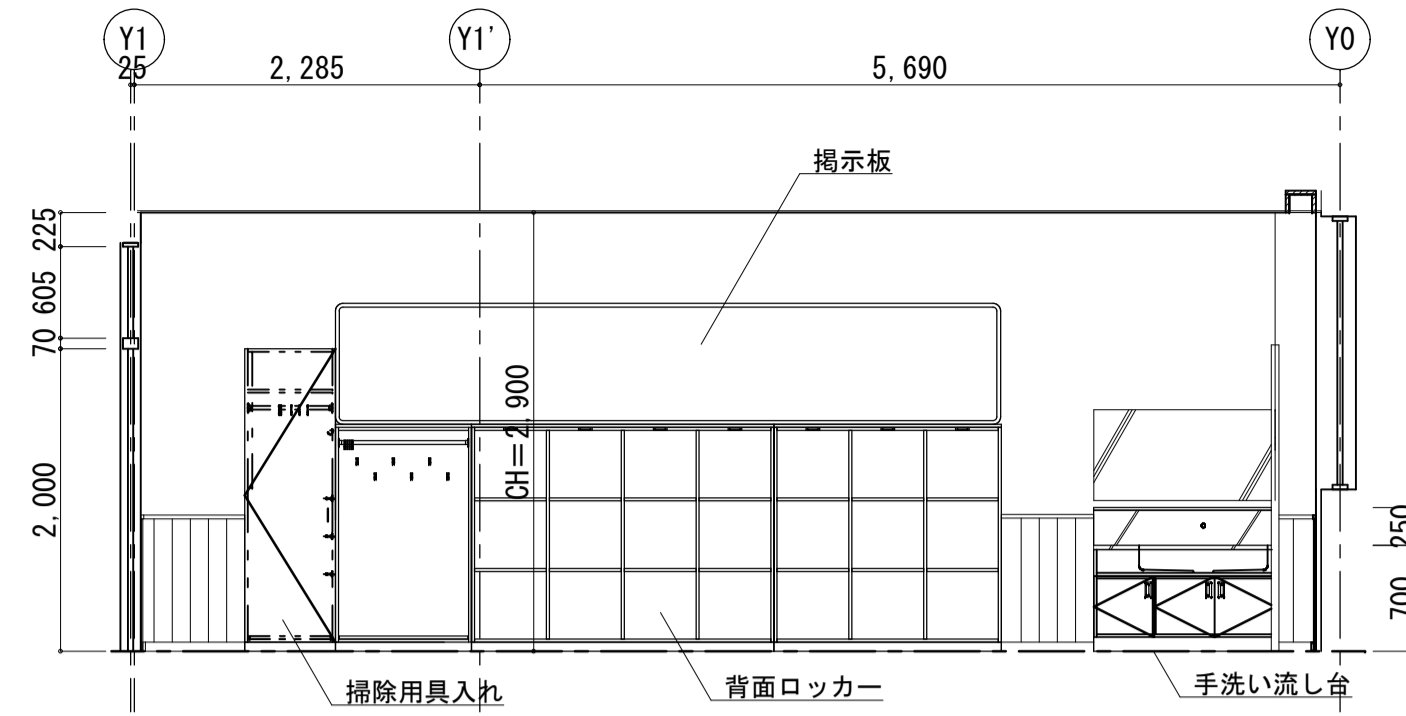
2F プレイルーム倉庫

工事名	岩手県立二戸地区特別支援学校 (仮称) 校舎新築ほか (建築) 工事	製図	担当	検印	特記	作成日	2024/04	図面名 展開図No. 19	縮尺	区分	図面番号
						設計番号	2023-001		A1: 1/50 A3: 1/100	建築意匠	A-3-19

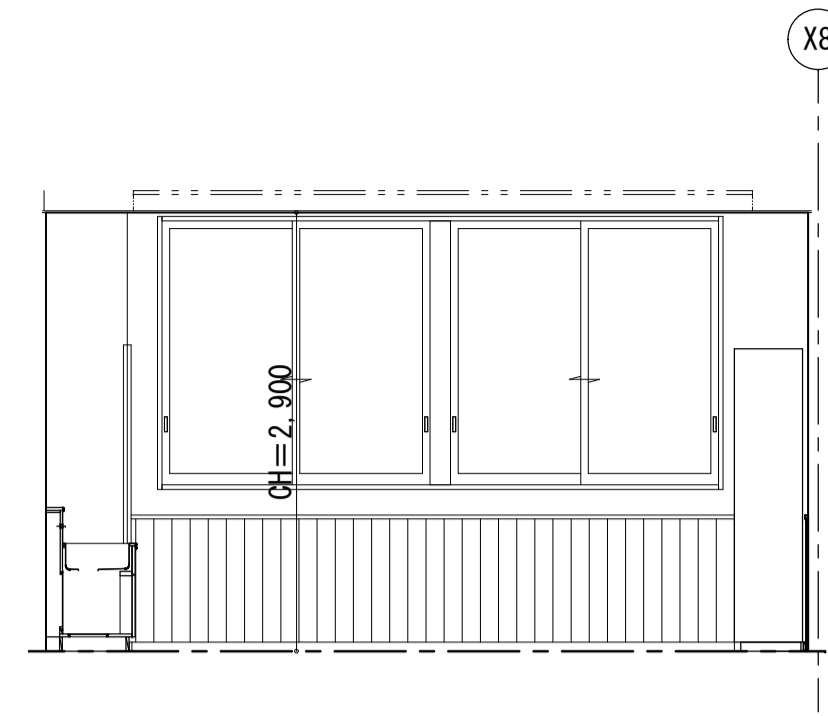
【小学3年CR】	
CH	2900
床	複合フローリングt=12.0張（直張り床暖房用）
巾木	木製巾木 H60
壁	ビニルクロス貼
腰壁	赤松集成材羽目板10×120 H875 見切り材25×20UC
天井	ロック化化粧吸音板張りt=12.0
廻縁	塩ビ製
備考	室内干竿金物（ホスクリーンQSCL-23同等）



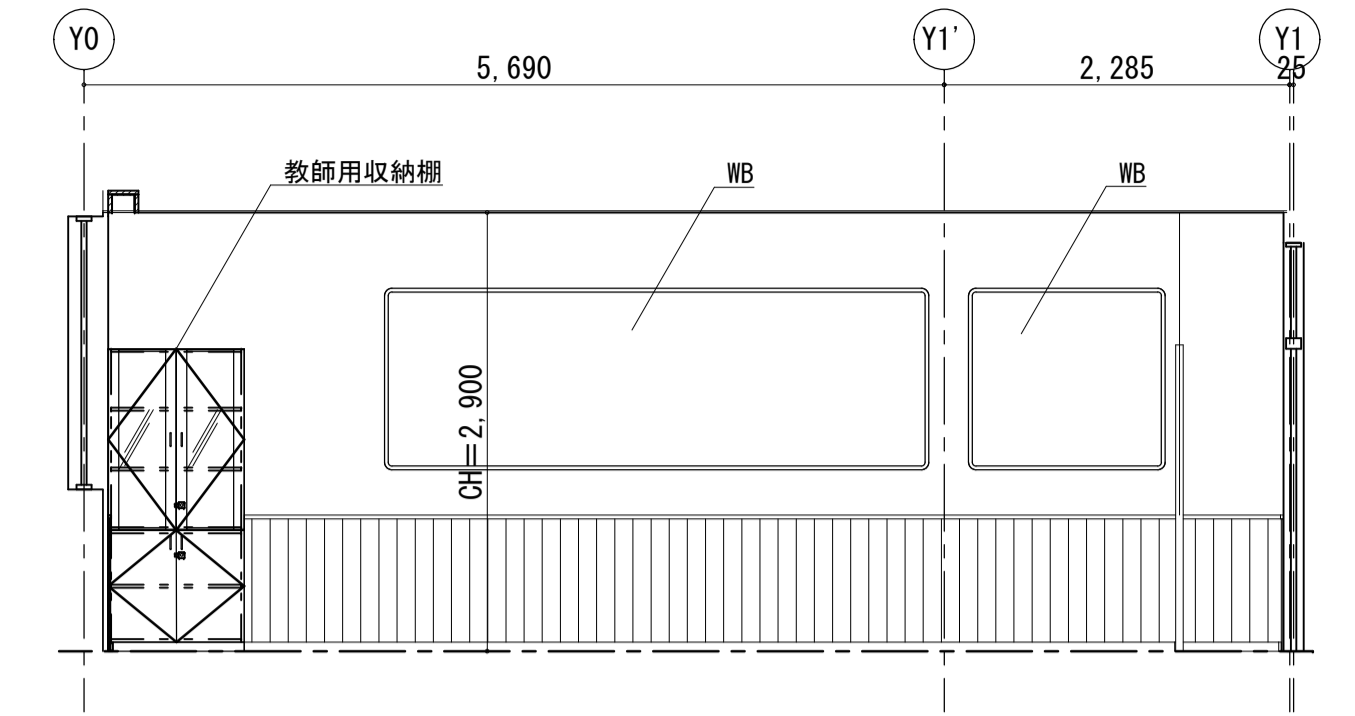
A



B



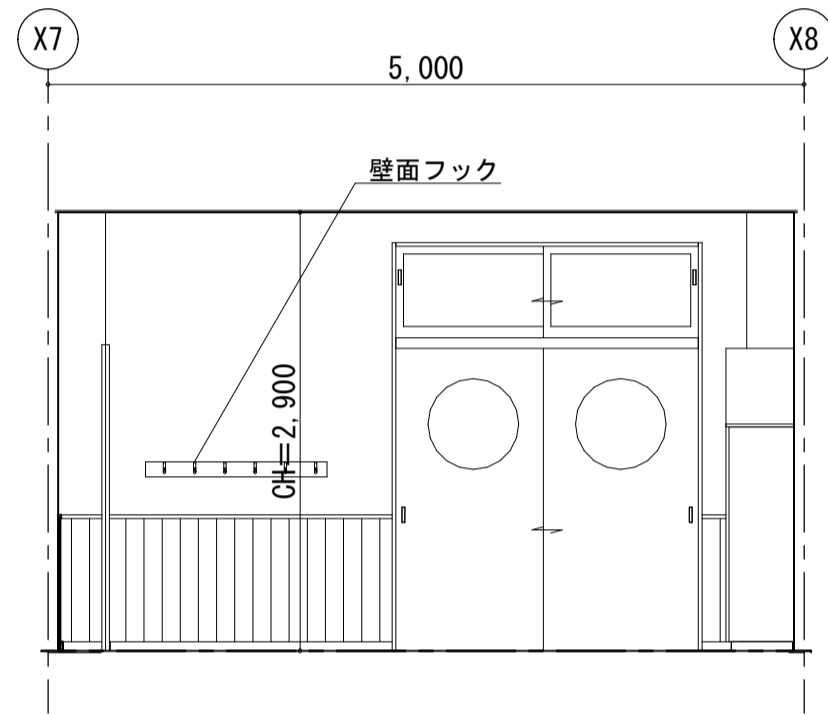
C



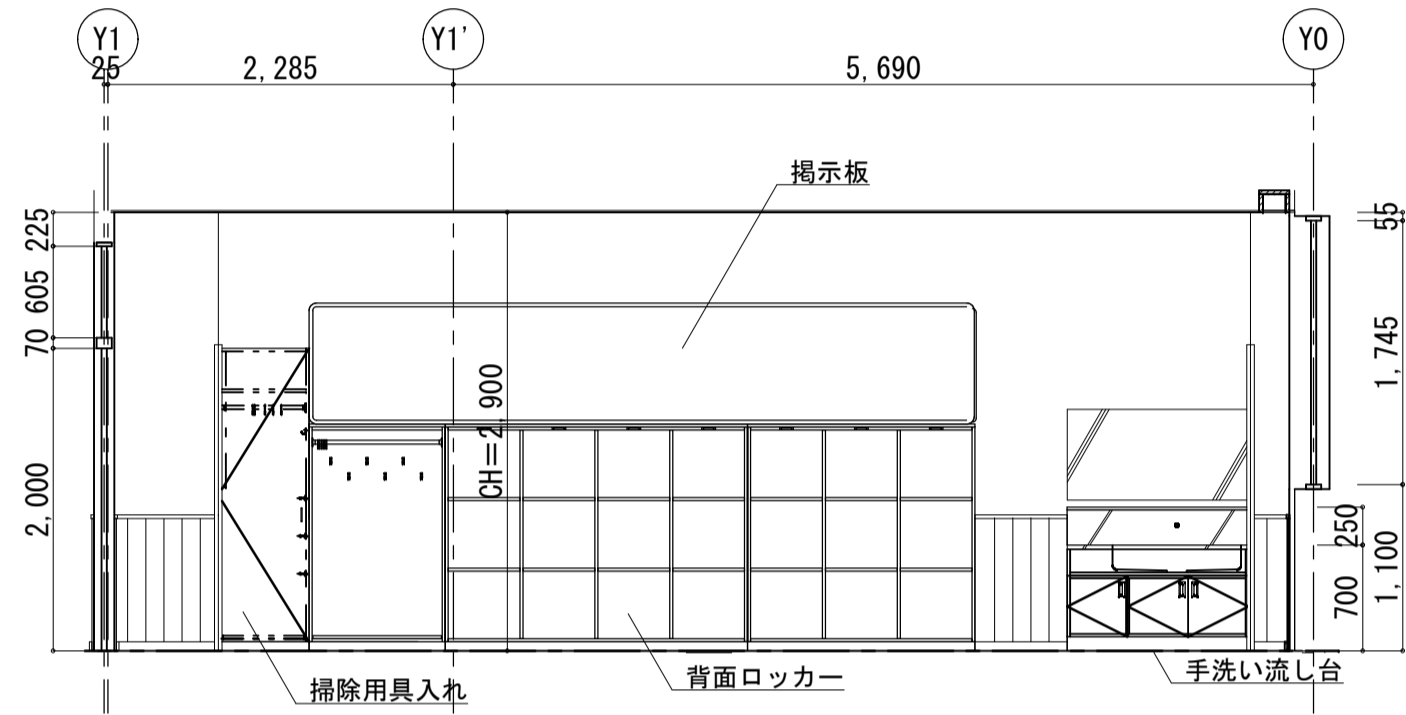
D

2F 小学3年CR

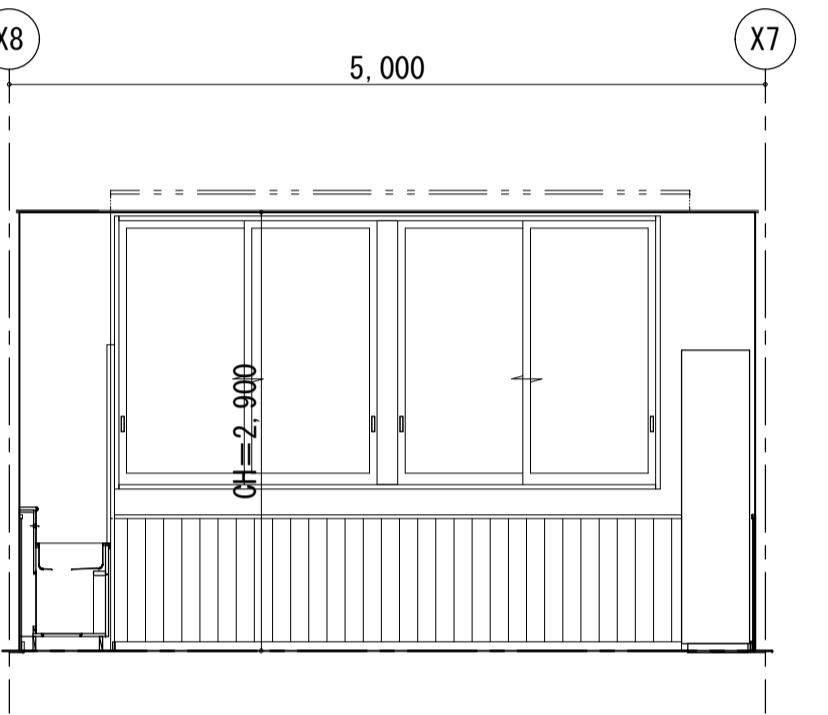
【小学4年CR】	
CH	2900
床	複合フローリングt=12.0張（直張り床暖房用）
巾木	木製巾木 H60
壁	ビニルクロス貼
腰壁	赤松集成材羽目板10×120 H875 見切り材25×20UC
天井	ロック化化粧吸音板張りt=12.0
廻縁	塩ビ製
備考	室内干竿金物（ホスクリーンQSCL-23同等）



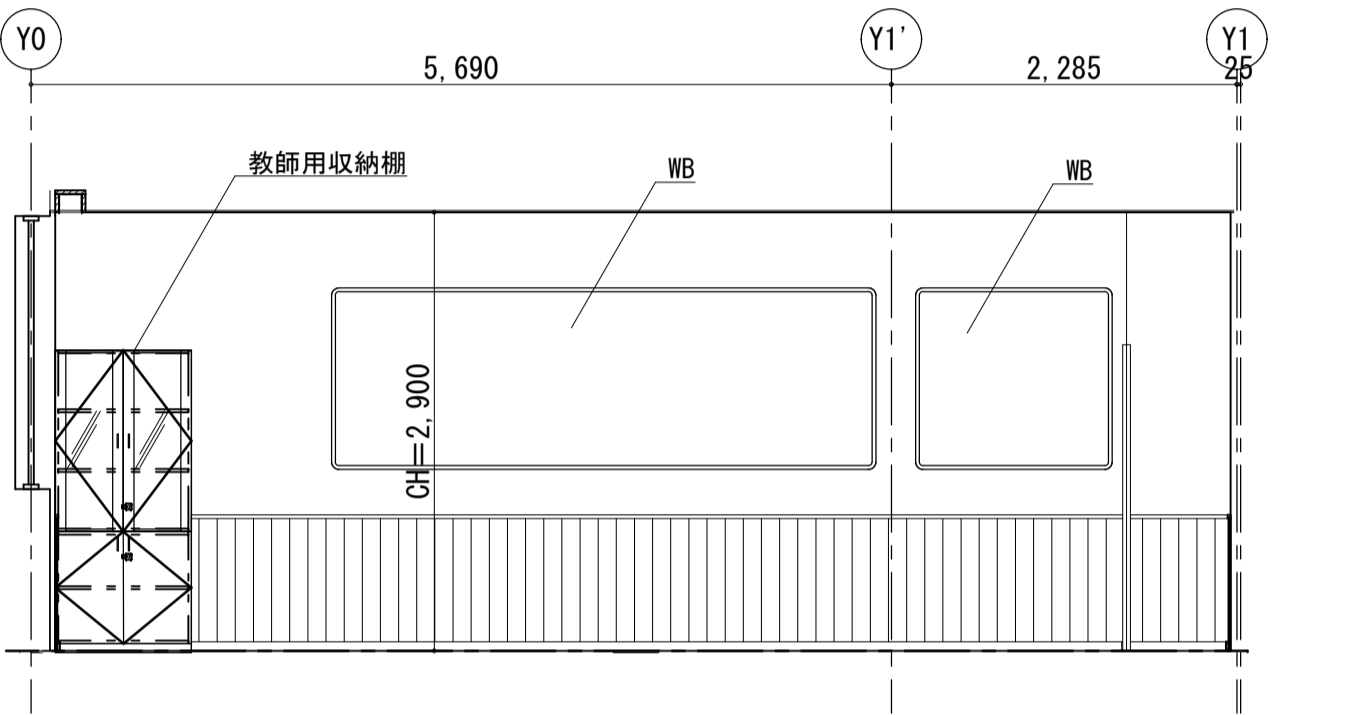
A



B



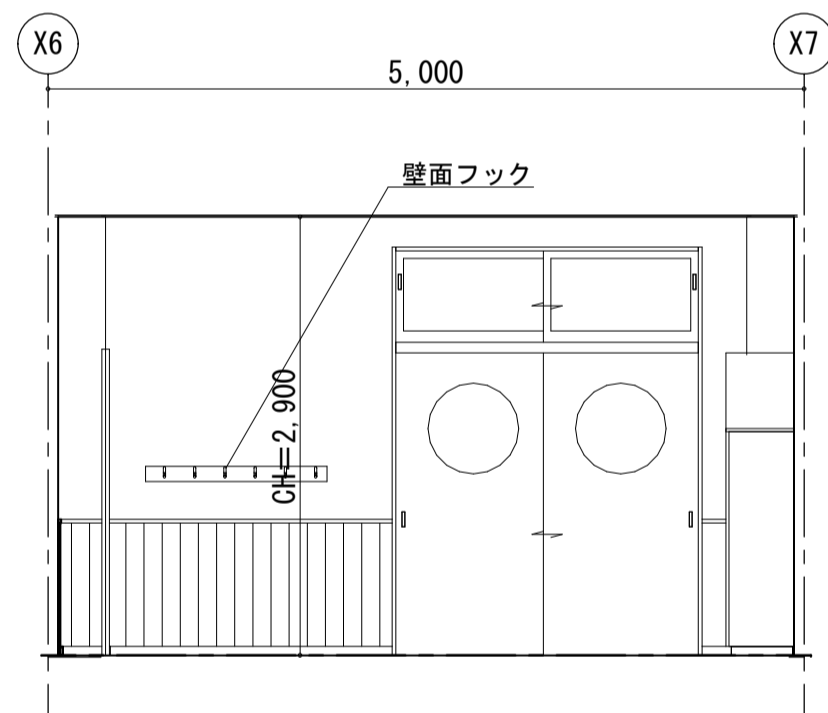
C



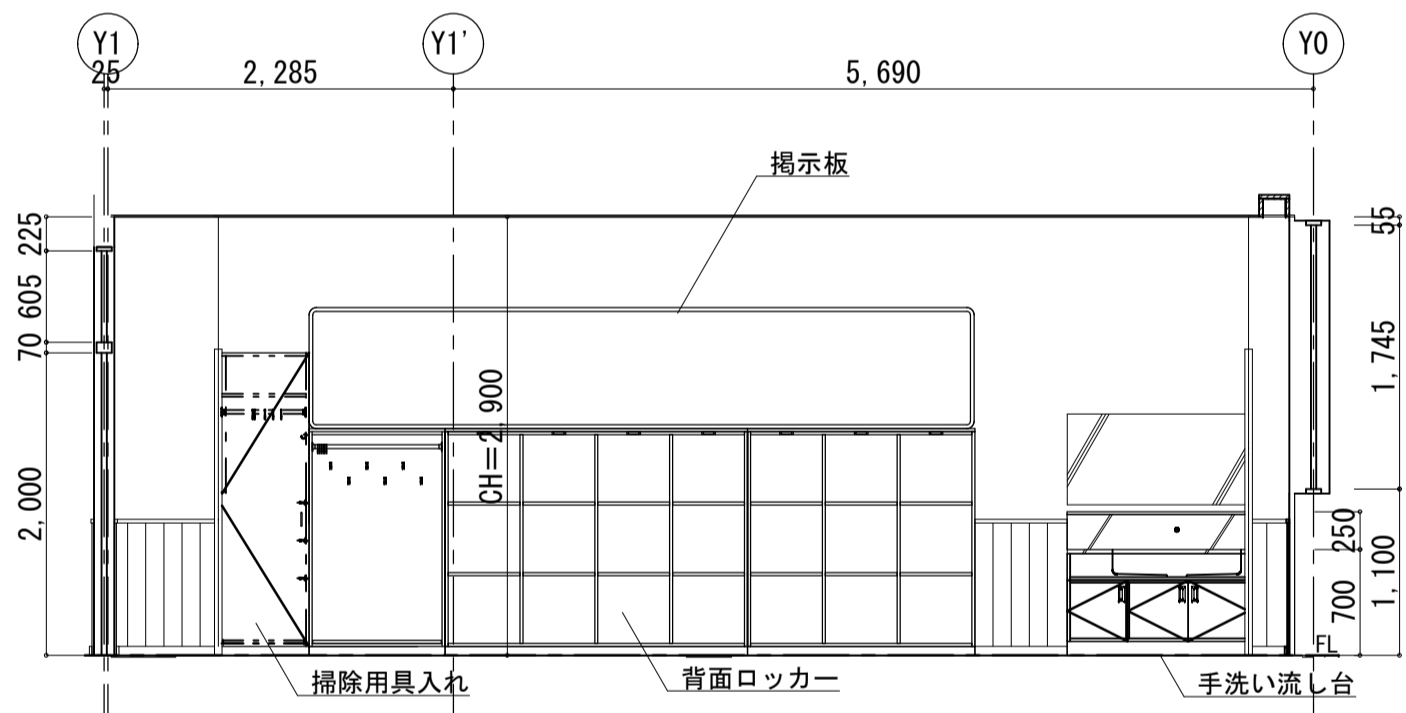
D

2F 小学4年CR

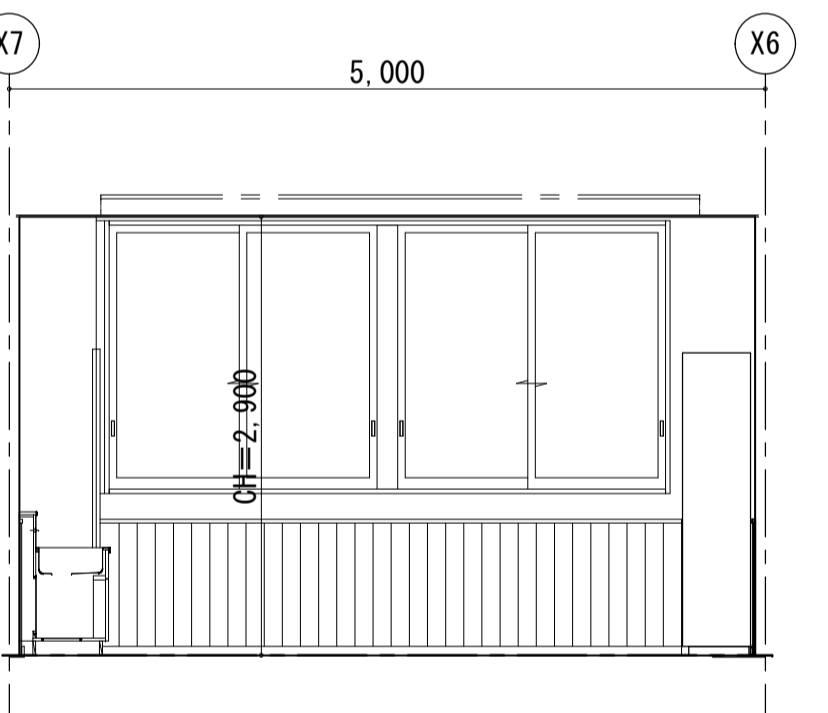
【小学5年CR】	
CH	2900
床	複合フローリングt=12.0張（直張り床暖房用）
巾木	木製巾木 H60
壁	ビニルクロス貼
腰壁	赤松集成材羽目板10×120 H875 見切り材25×20UC
天井	ロック化化粧吸音板張りt=12.0
廻縁	塩ビ製
備考	室内干竿金物（ホスクリーンQSCL-23同等）



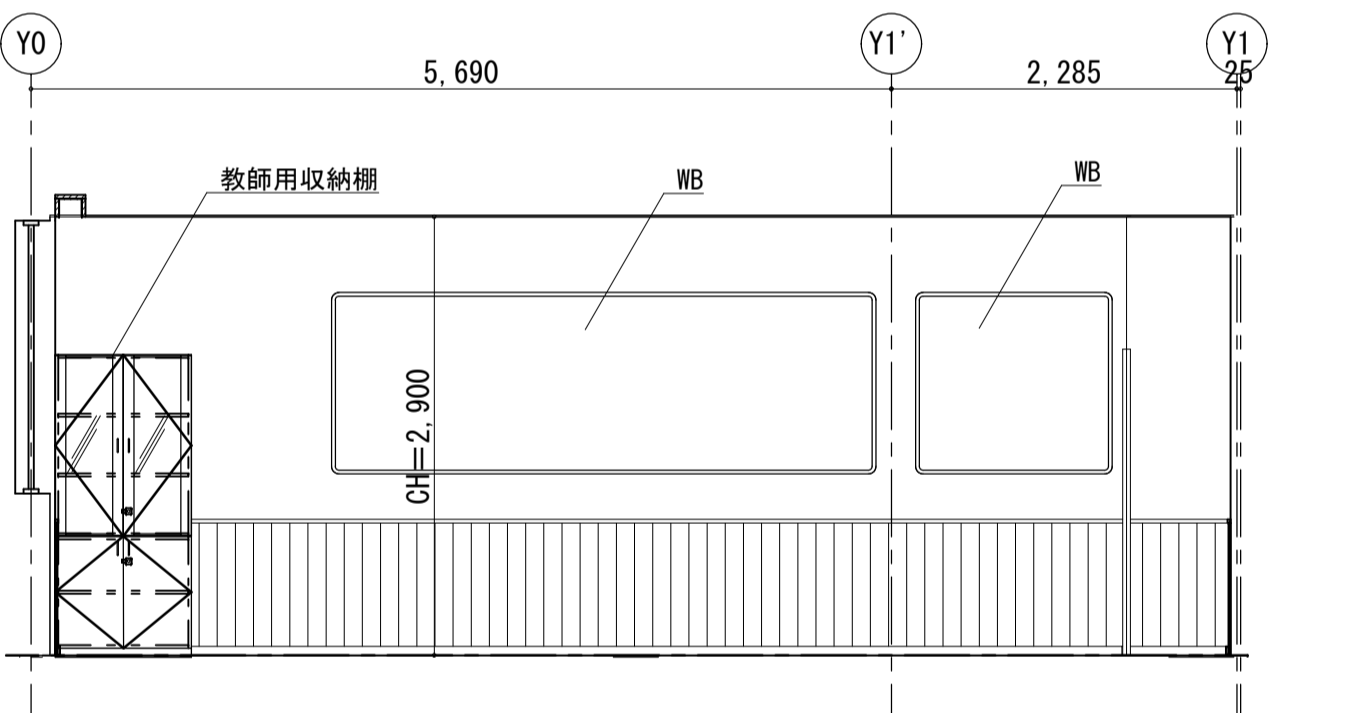
A



B



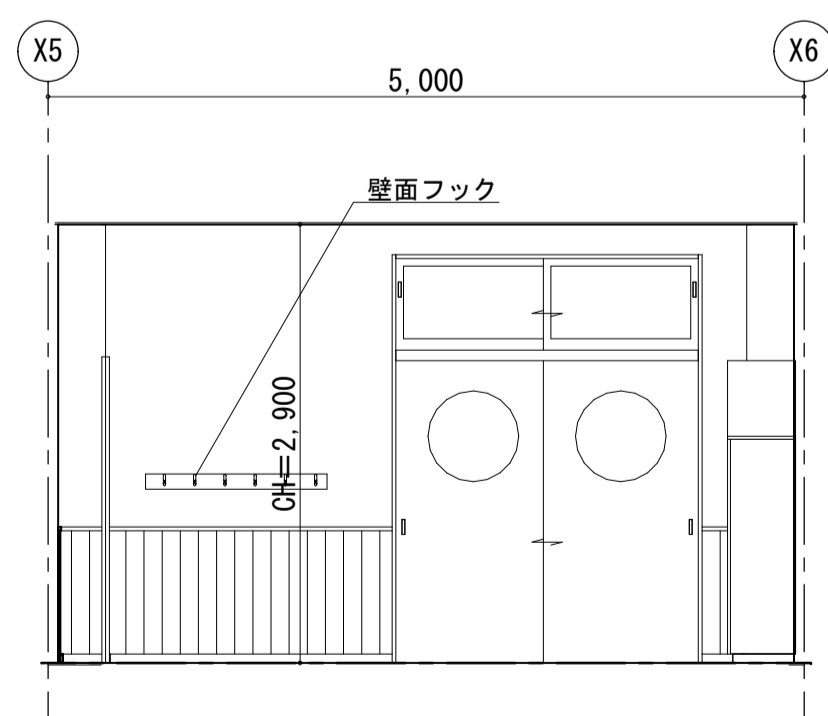
C



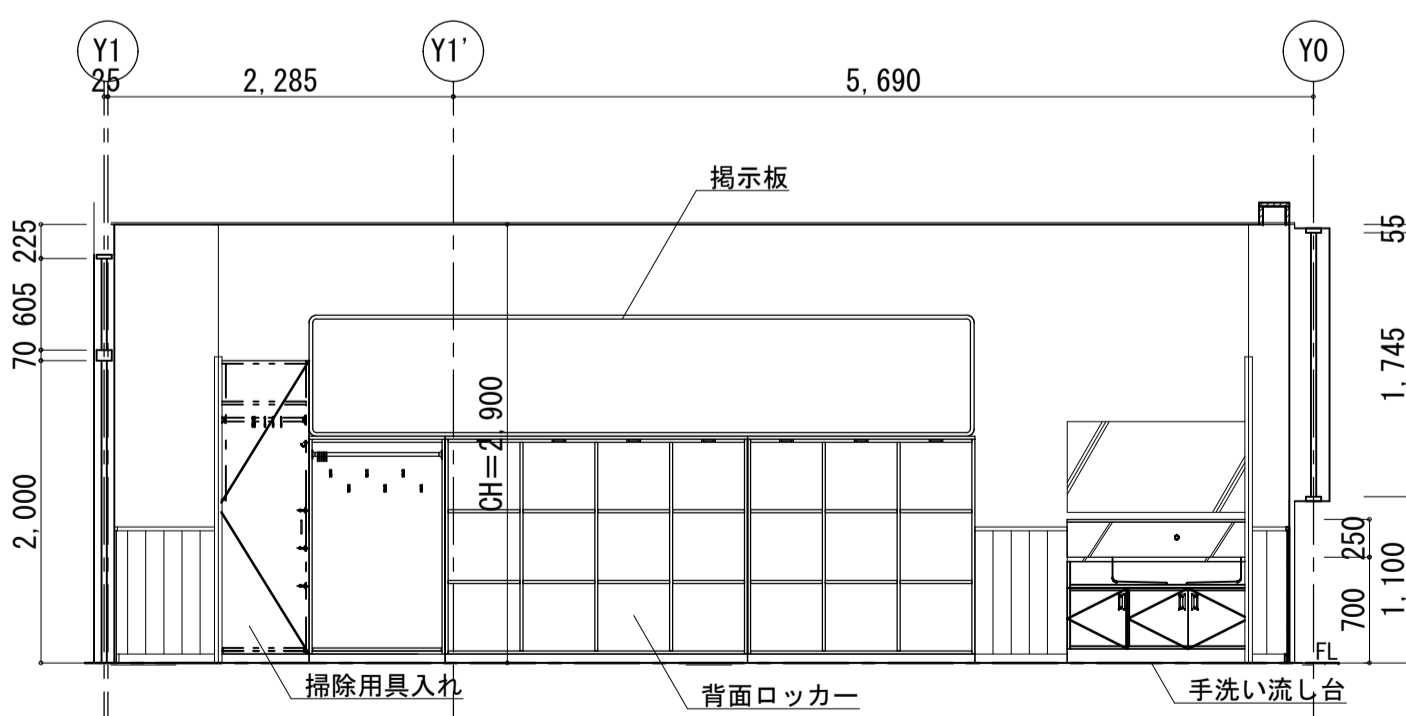
D

2F 小学5年CR

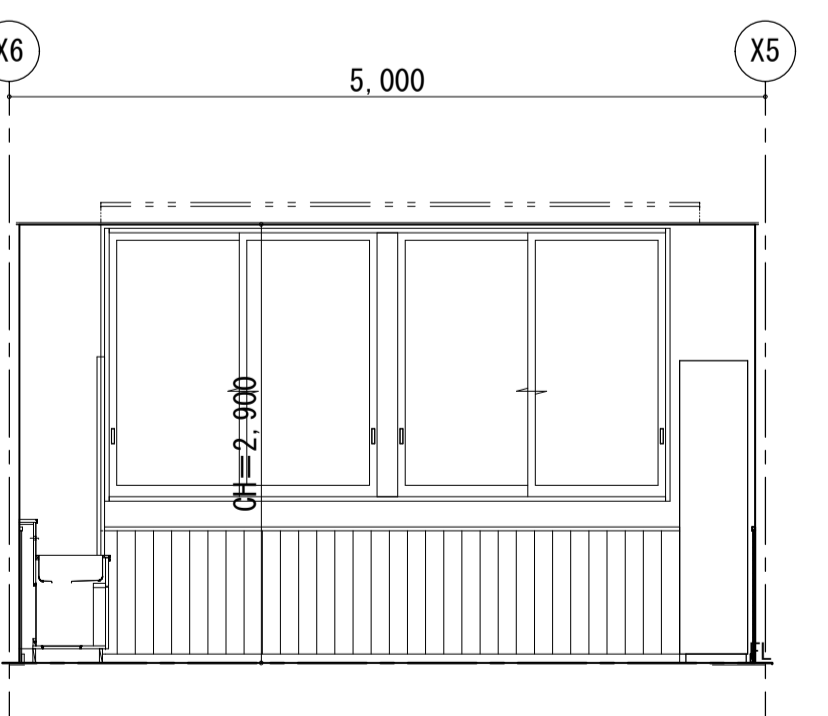
【小学6年CR】	
CH	2900
床	複合フローリングt=12.0張（直張り床暖房用）
巾木	木製巾木 H60
壁	ビニルクロス貼
腰壁	赤松集成材羽目板10×120 H875 見切り材25×20UC
天井	ロック化化粧吸音板張りt=12.0
廻縁	塩ビ製
備考	室内干竿金物（ホスクリーンQSCL-23同等）



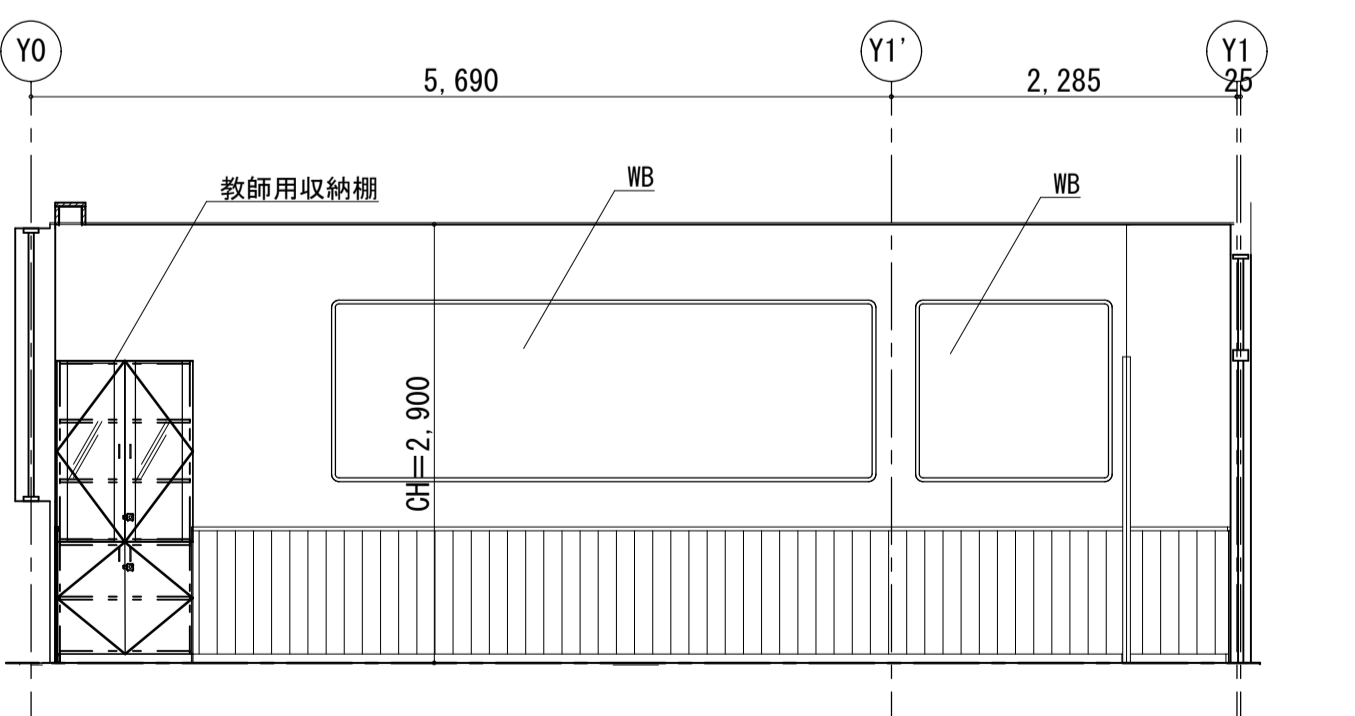
A



B



C



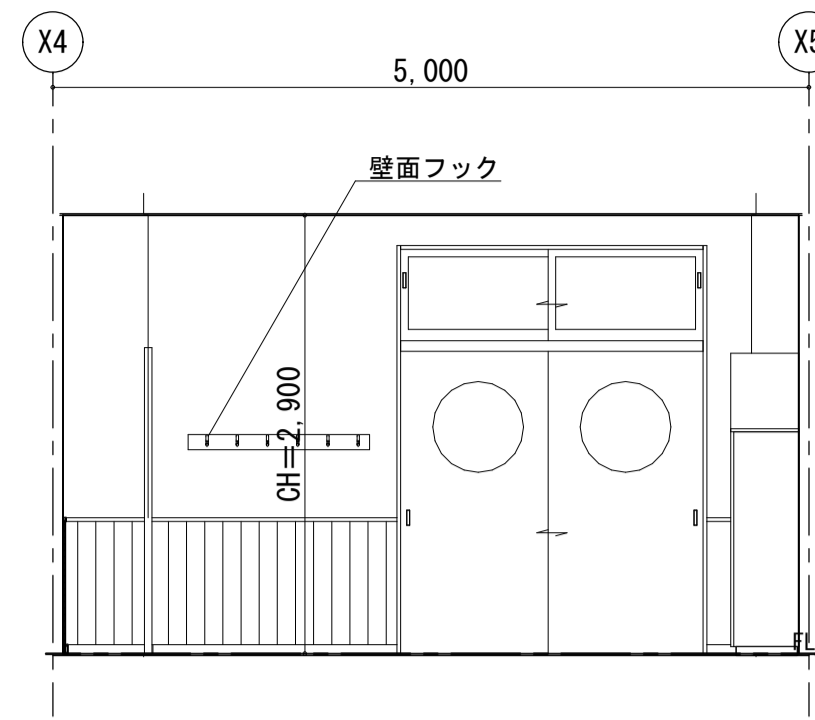
D

2F 小学6年CR

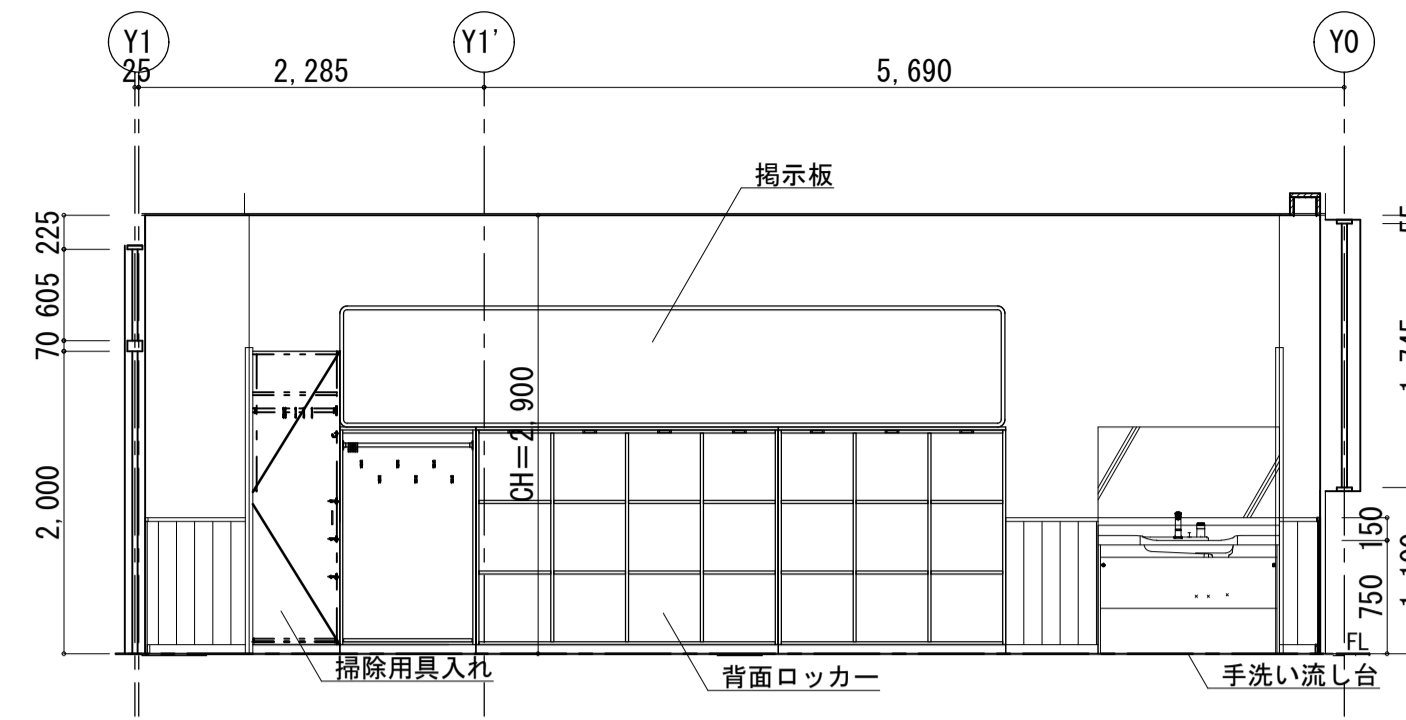
工事名	岩手県立二戸地区特別支援学校（仮称） 校舎新築ほか（建築）工事	製図	担当	検印	特記	作成日	2024/04	図面名 展開図No. 20	縮尺 A1: 1/50 A3: 1/100	区分 建築意匠	図面番号 A-3-20
						設計番号	2023-001				

【重複3 (中)】

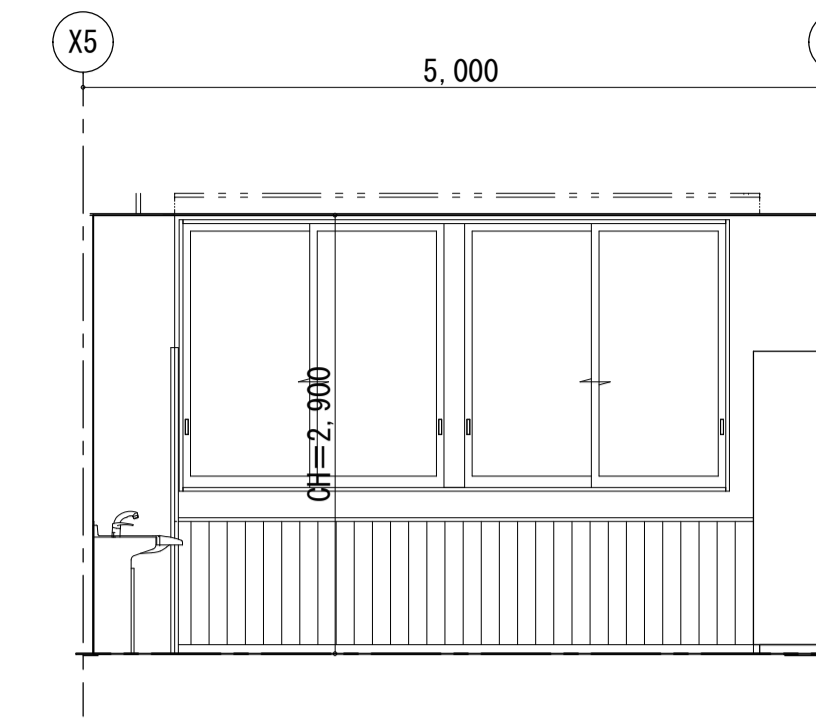
CH	2900
床	複合フローリングt=12.0張 (直張り床暖房用)
巾木	木製巾木 H60
壁	ビニルクロス貼 腰壁: 赤松集成材羽目板10×120 H875 見切り材25×20UC
天井	ロックウール化粧吸音板張りt=12.0
廻縁	塩ビ製
備考	室内干竿金物 (ホスクリーンQSCL-23同等)



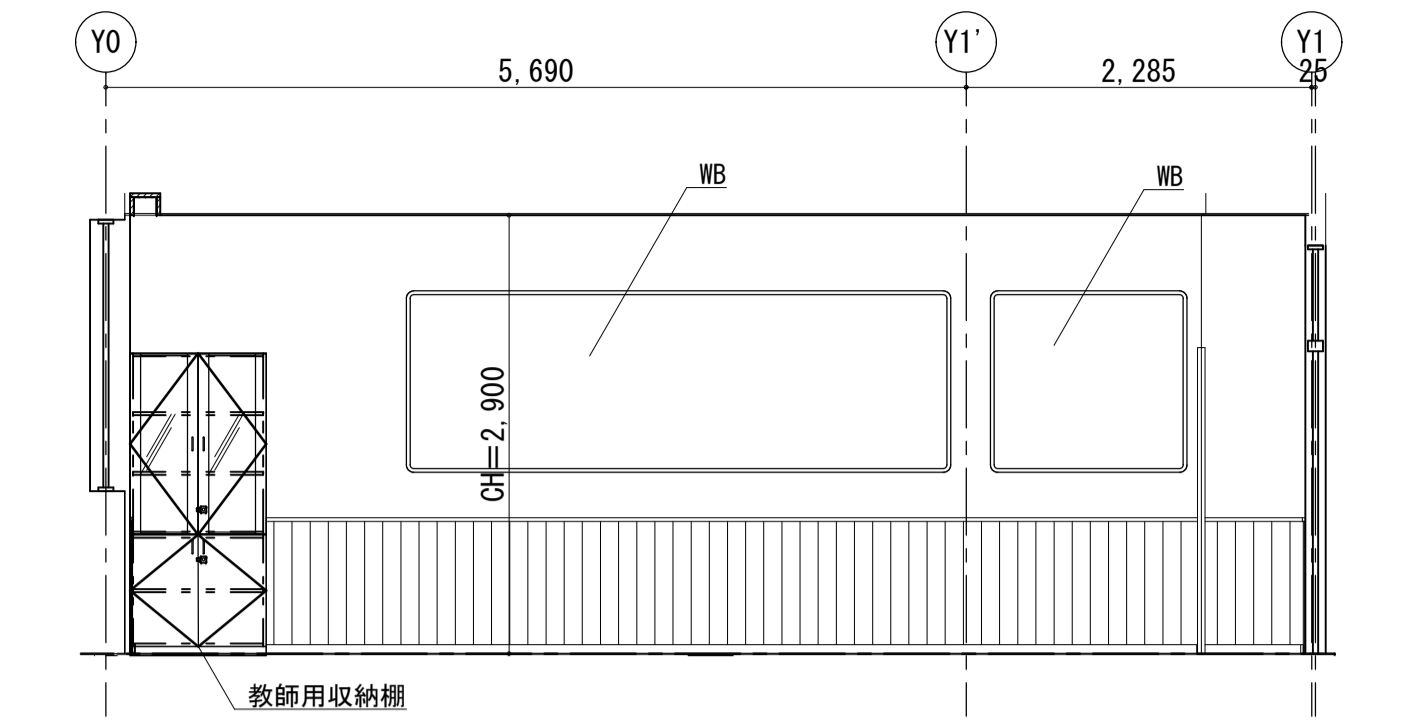
A



B



C

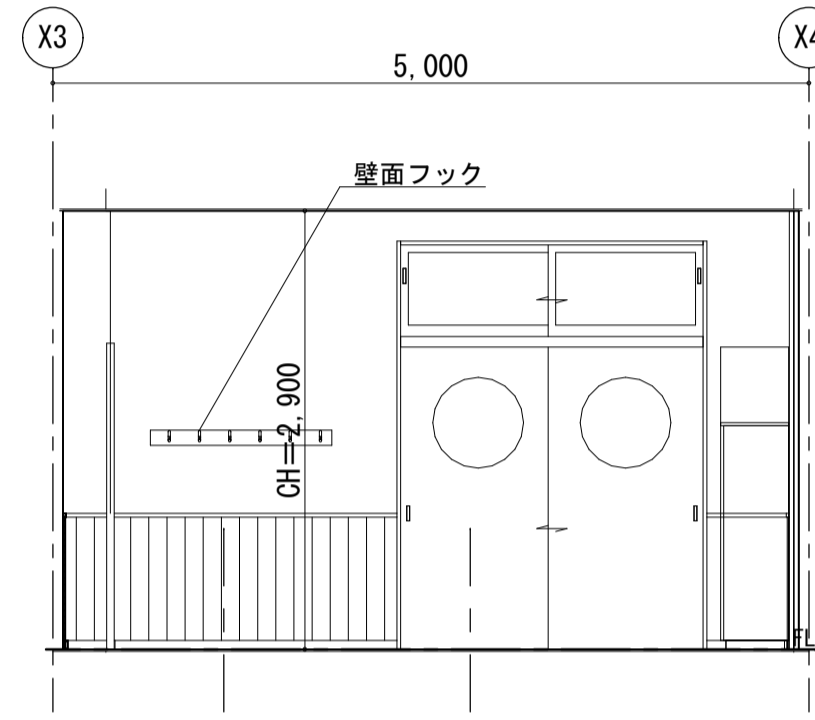


D

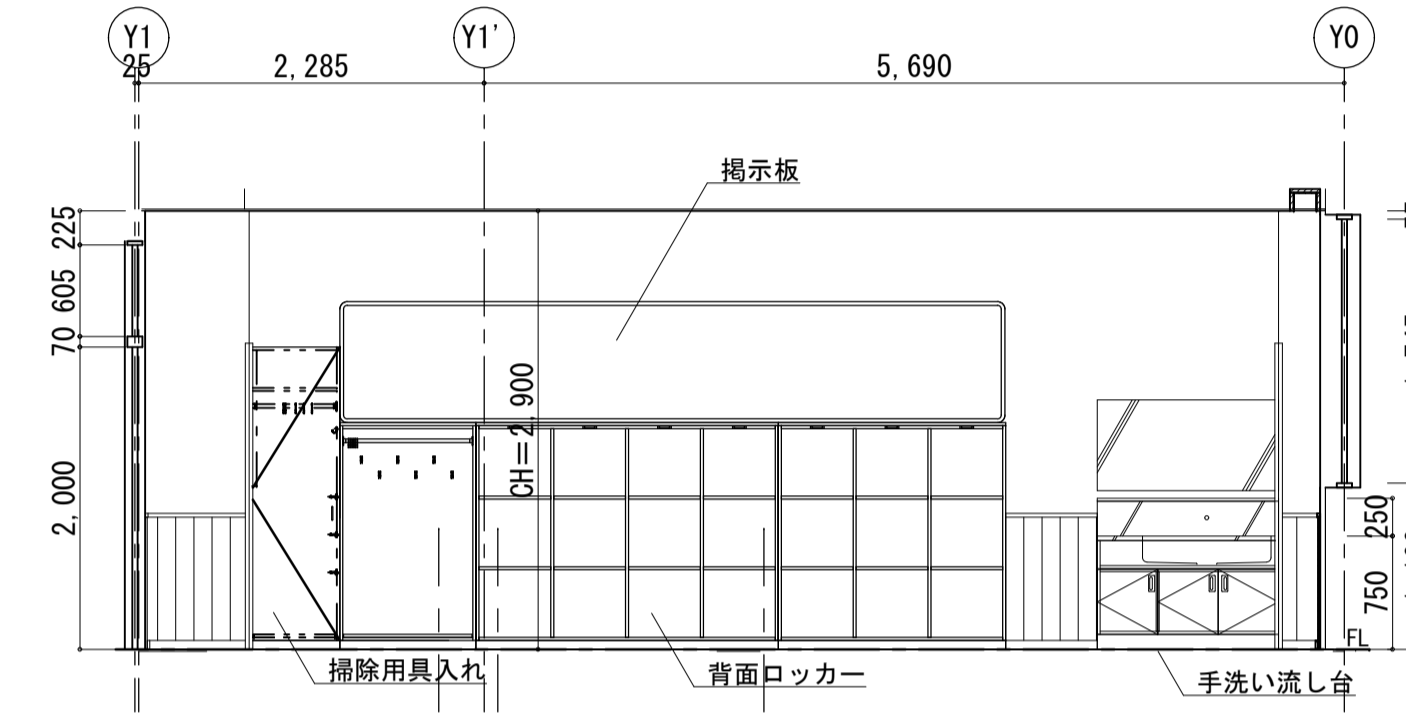
2F 重複3 (中)

【中学3年CR】

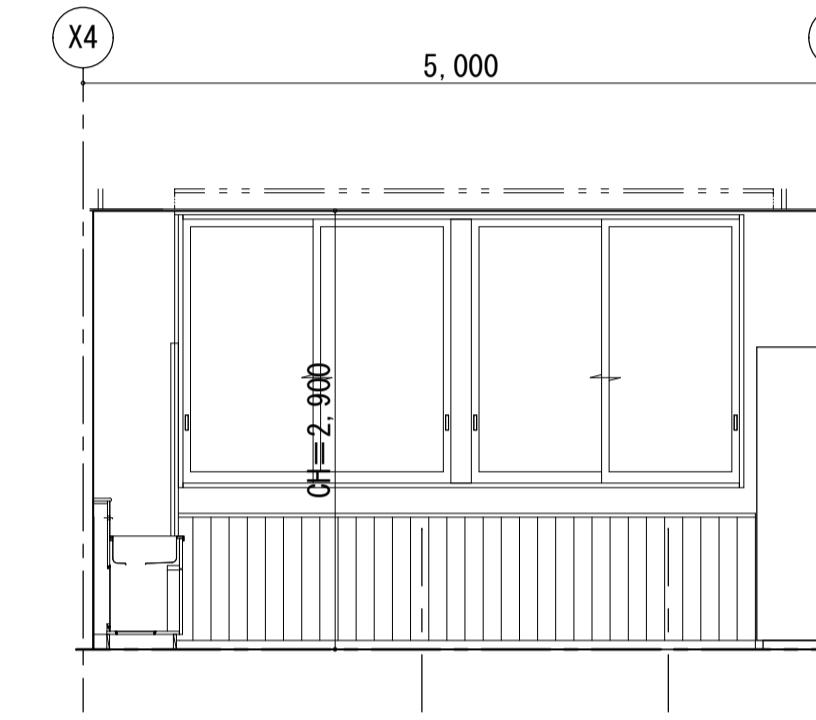
CH	2900
床	複合フローリングt=12.0張 (直張り床暖房用)
巾木	木製巾木 H60
壁	ビニルクロス貼 腰壁: 赤松集成材羽目板10×120 H875 見切り材25×20UC
天井	ロックウール化粧吸音板張りt=12.0
廻縁	塩ビ製
備考	室内干竿金物 (ホスクリーンQSCL-23同等)



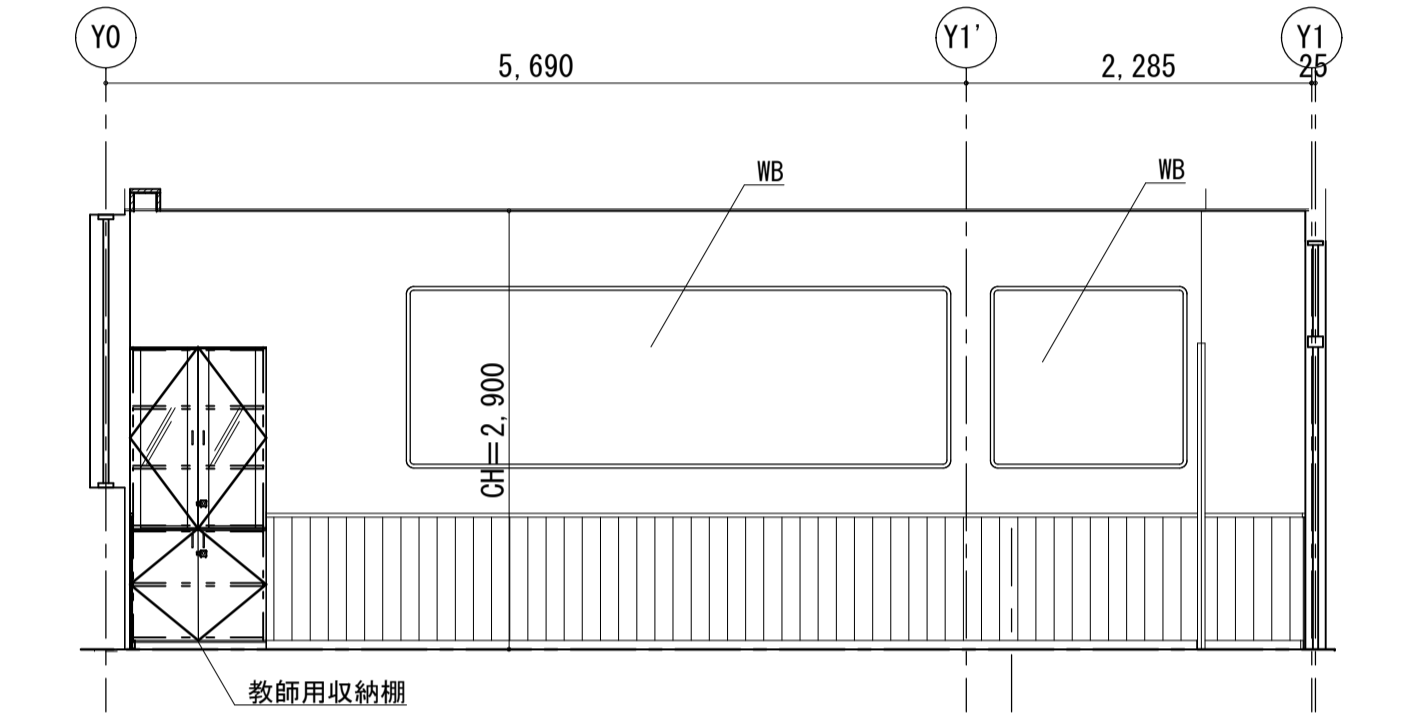
A



B



C

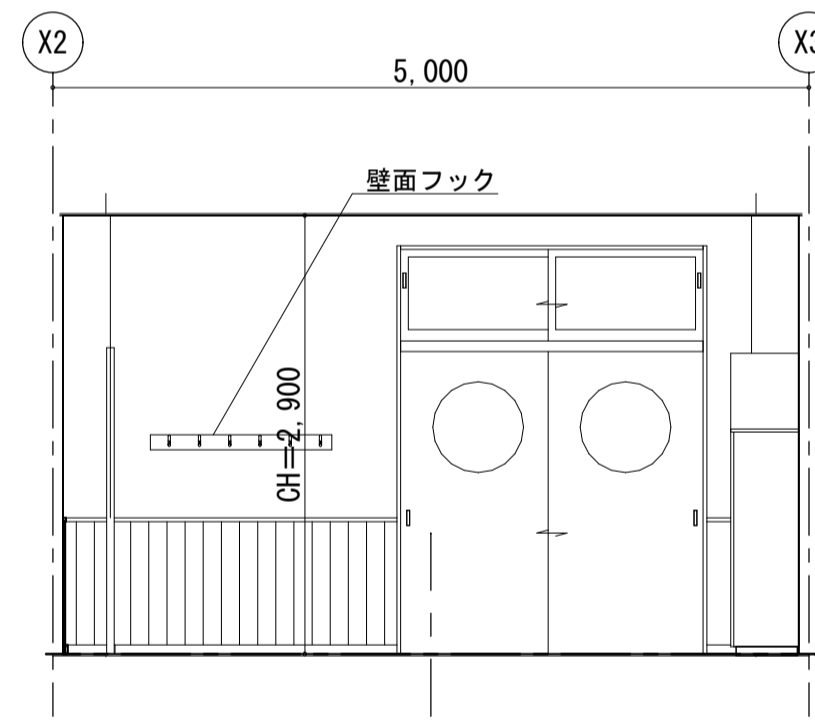


D

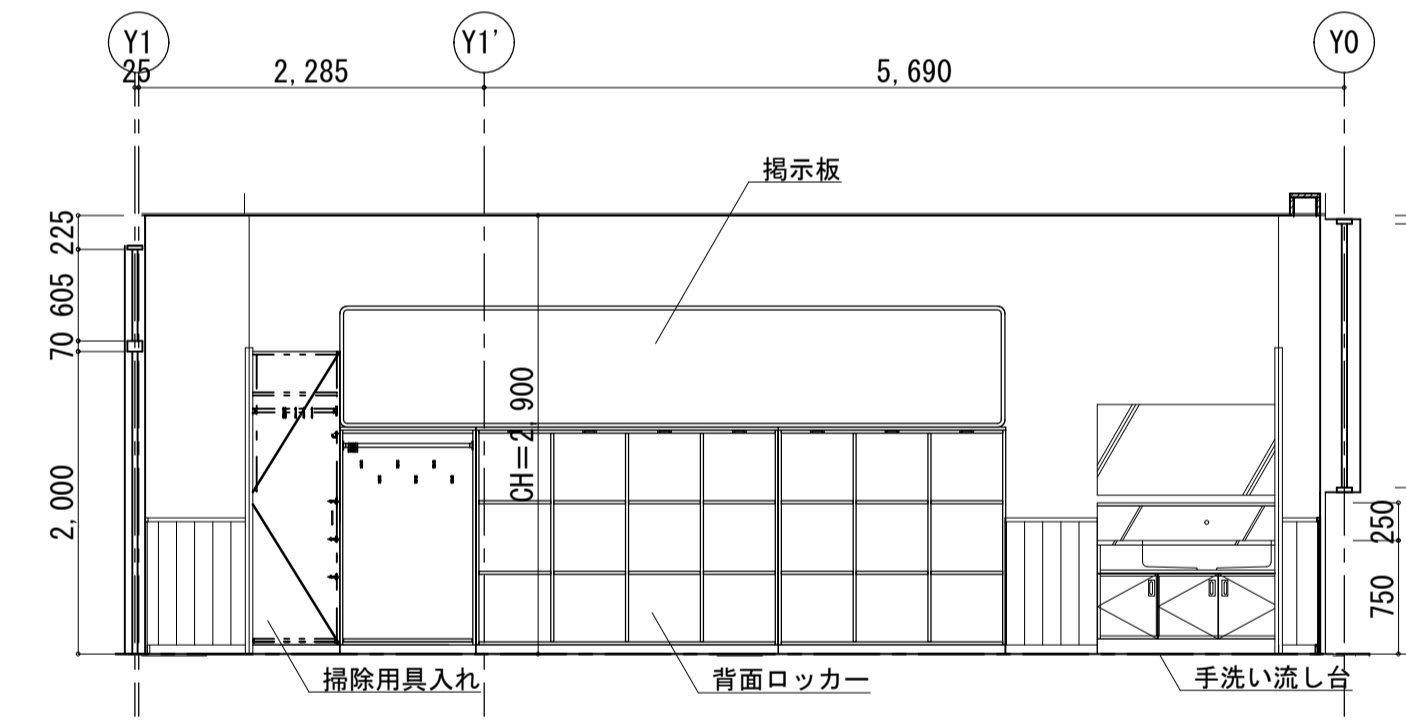
2F 中学3年CR

【中学2年CR】

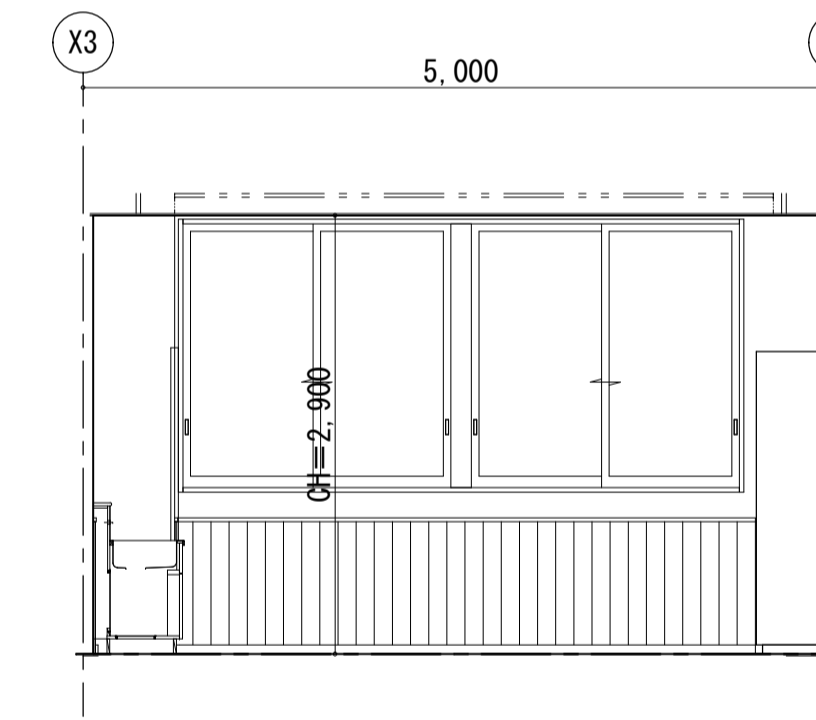
CH	2900
床	複合フローリングt=12.0張 (直張り床暖房用)
巾木	木製巾木 H60
壁	ビニルクロス貼 腰壁: 赤松集成材羽目板10×120 H875 見切り材25×20UC
天井	ロックウール化粧吸音板張りt=12.0
廻縁	塩ビ製
備考	室内干竿金物 (ホスクリーンQSCL-23同等)



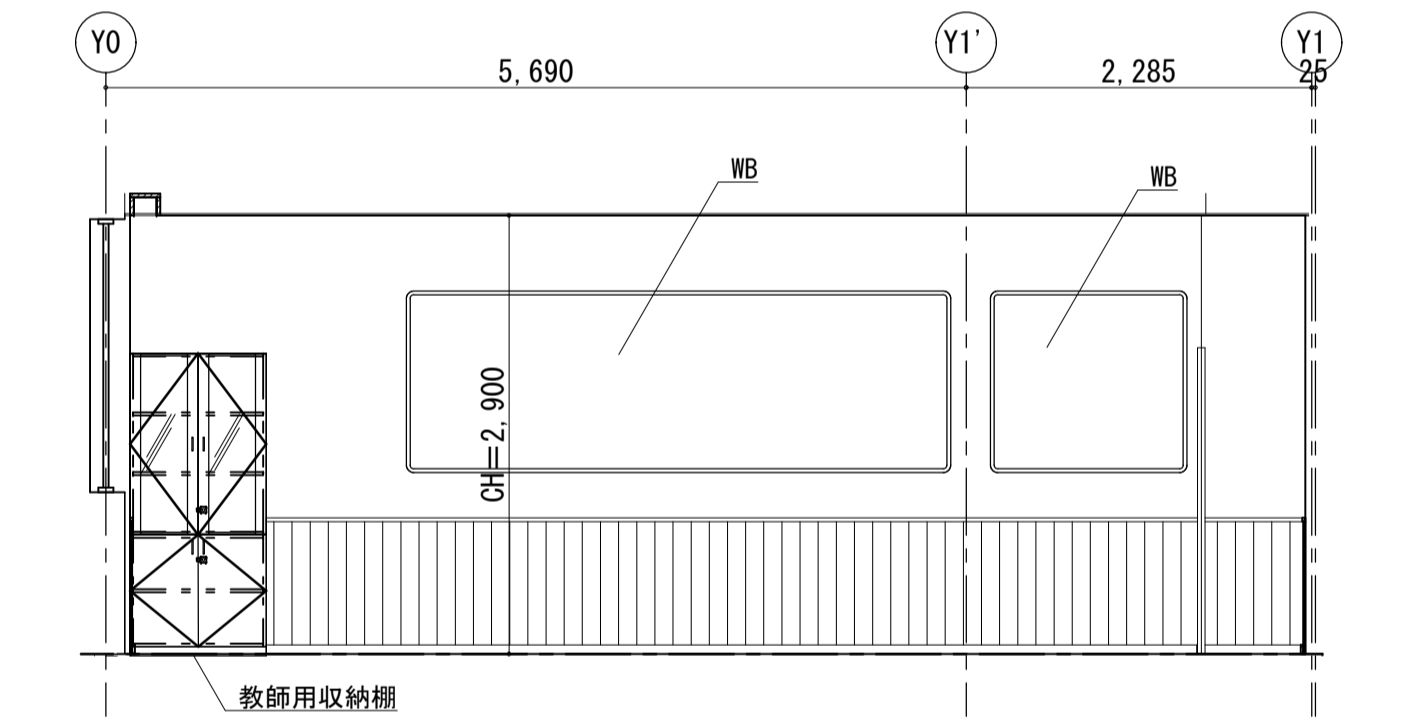
A



B



C

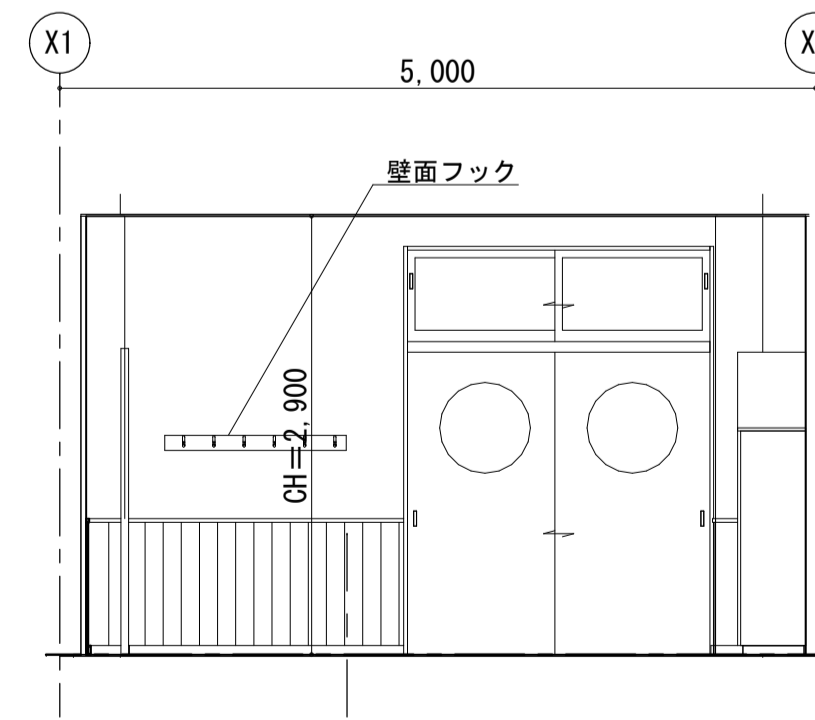


D

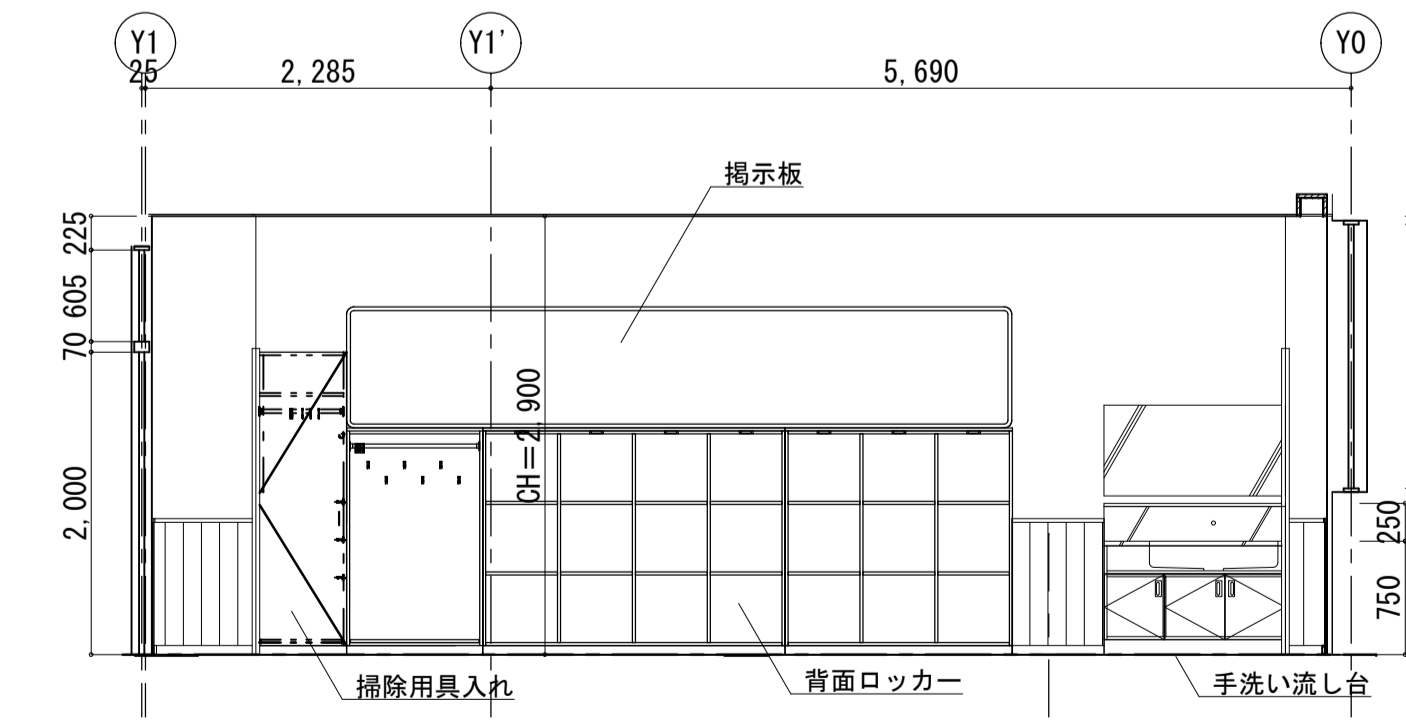
2F 中学2年CR

【中学1年CR】

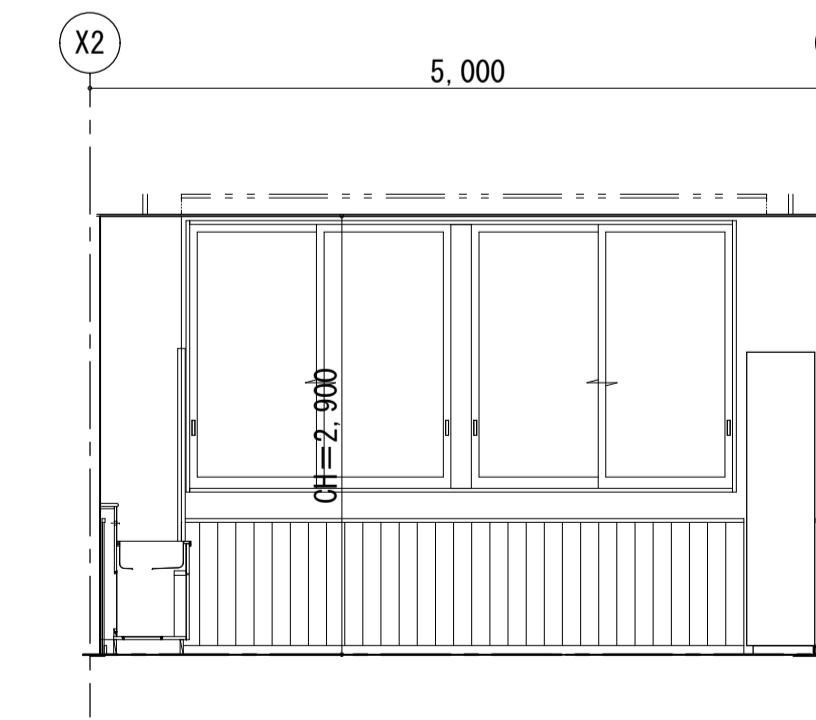
CH	2900
床	複合フローリングt=12.0張 (直張り床暖房用)
巾木	木製巾木 H60
壁	ビニルクロス貼 腰壁: 赤松集成材羽目板10×120 H875 見切り材25×20UC
天井	ロックウール化粧吸音板張りt=12.0
廻縁	塩ビ製
備考	室内干竿金物 (ホスクリーンQSCL-23同等)



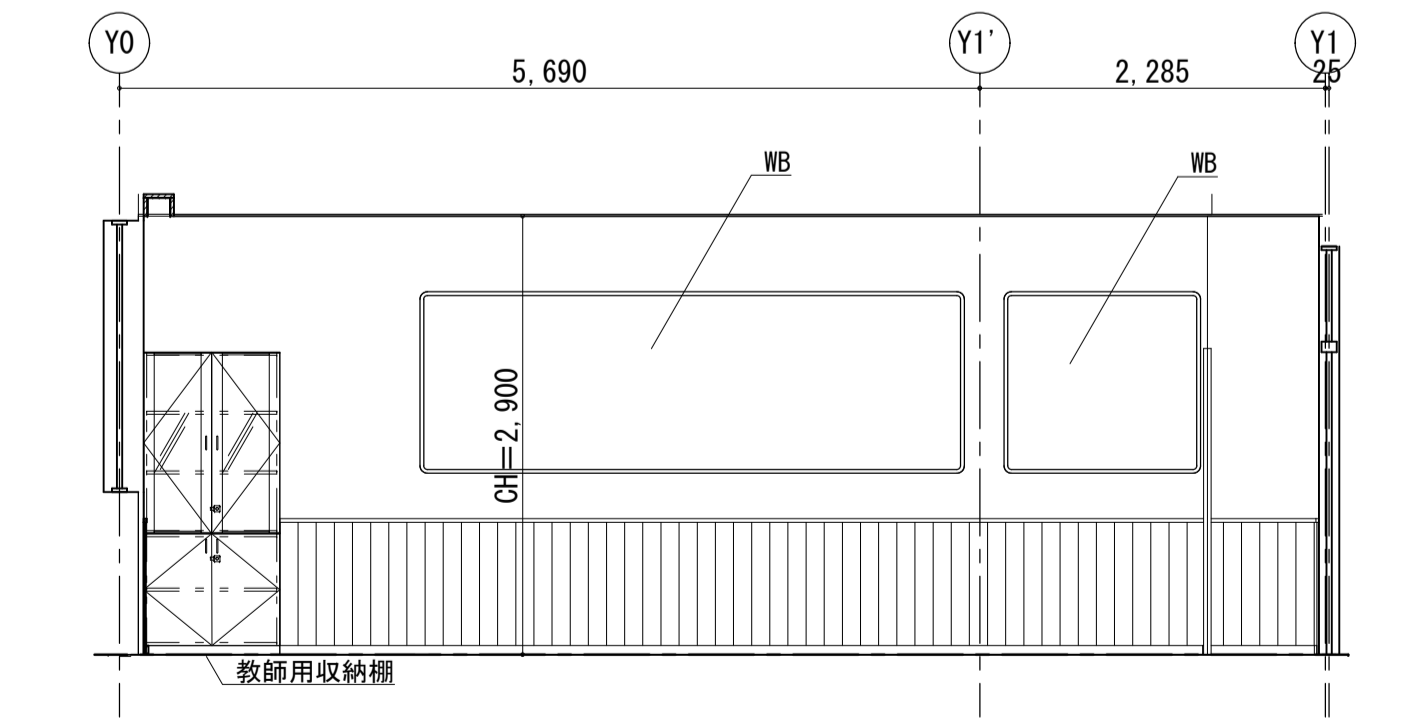
A



B



C



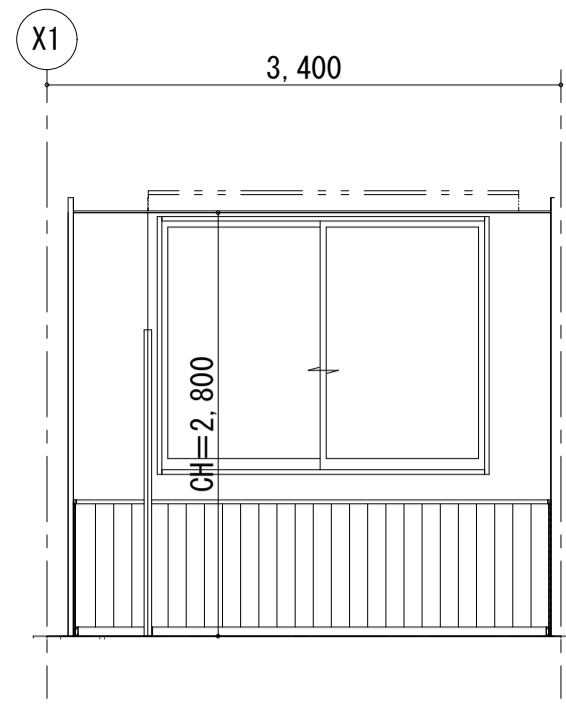
D

2F 中学1年CR

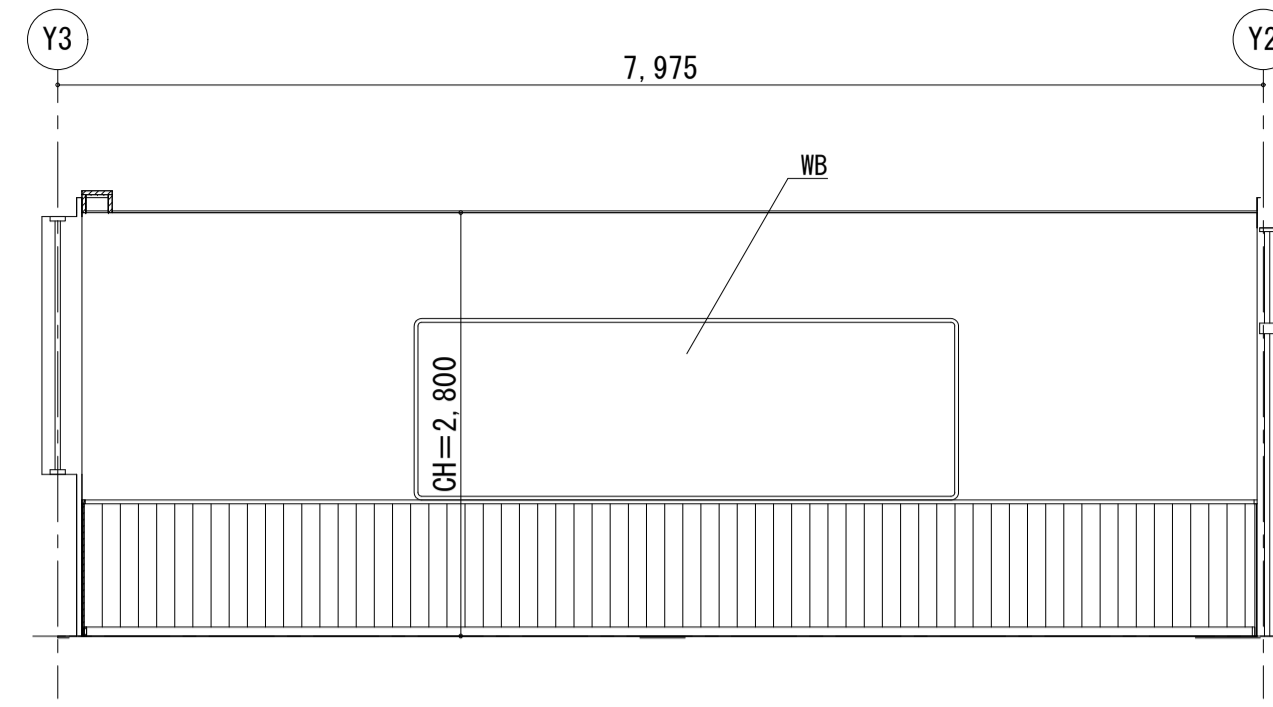
工事名	岩手県立二戸地区特別支援学校 (仮称) 校舎新築ほか (建築) 工事	製図	担当	検印	特記	作成日	2024/04	図面名 展開図No. 21	縮尺 A1: 1/50 A3: 1/100	区分 建築意匠	図面番号 A-3 -21
						設計番号	2023-001				

【生徒会室】

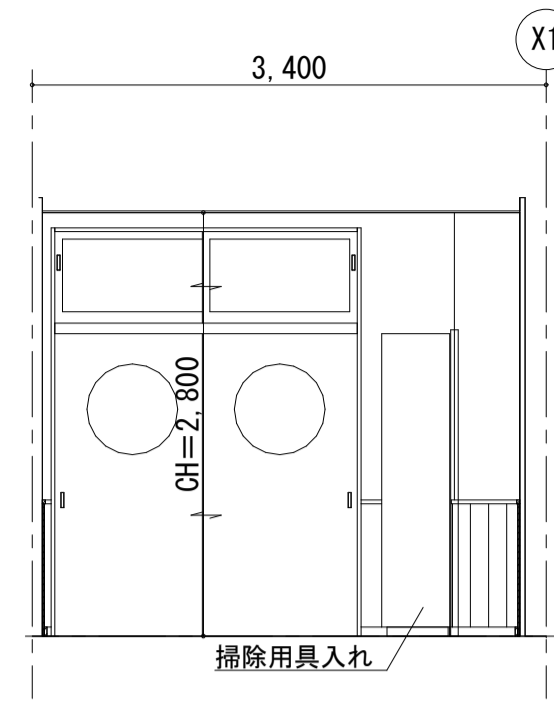
CH	2800
床	複合フローリングt=12.0張（直張り床暖房用）
巾木	木製巾木 H60
壁	ビニルクロス貼
腰壁	赤松集成材羽目板10×120 H875 見切り材25×20UC
天井	ワック-ル化粧吸音板張りt=12.0
廻縁	塩ビ製
備考	



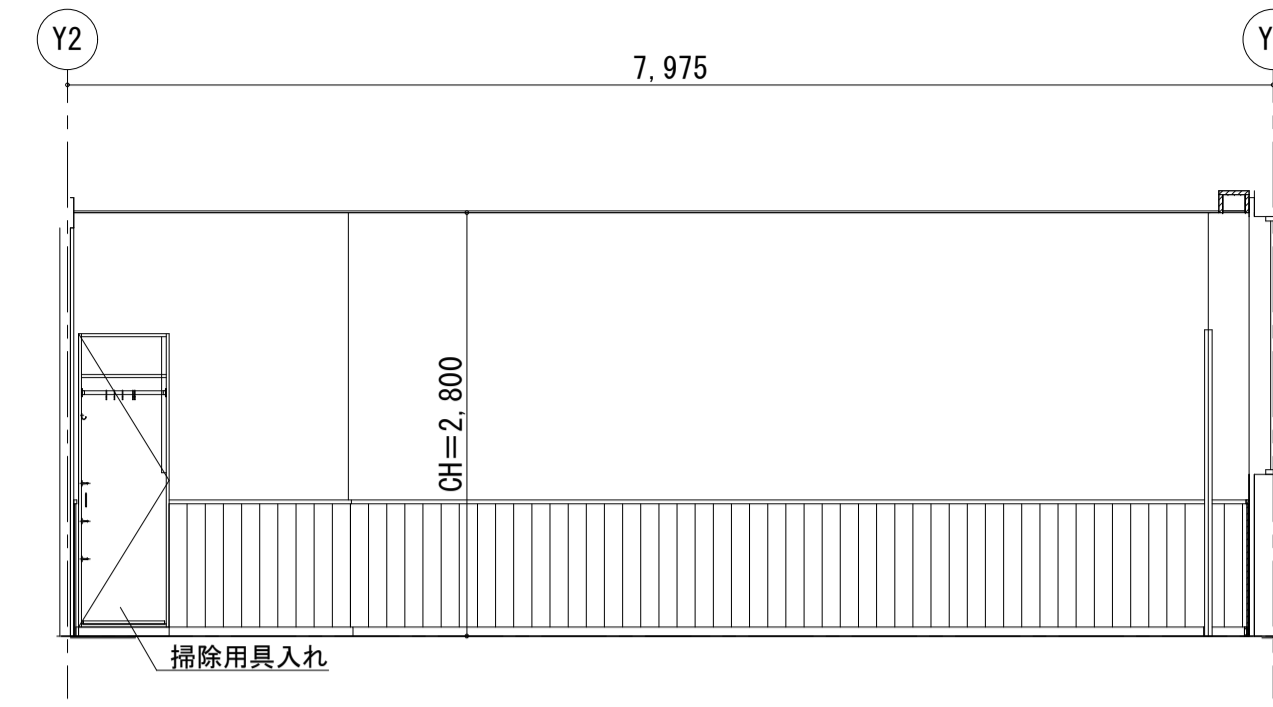
A



B



C

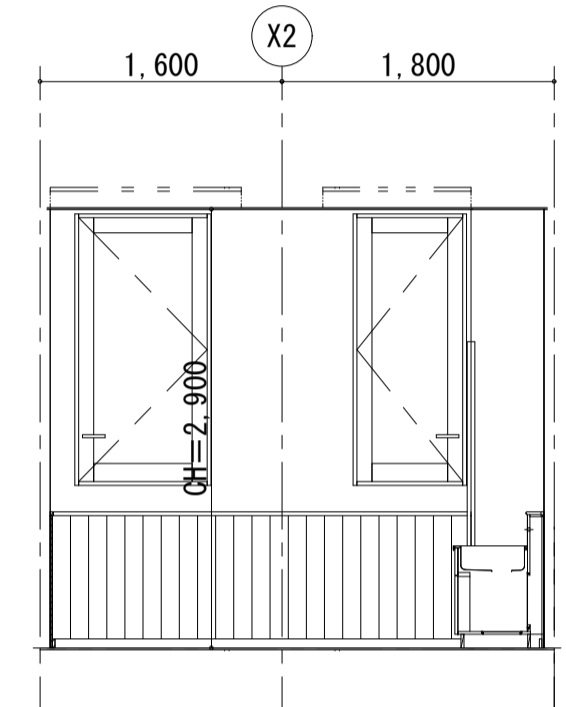


D

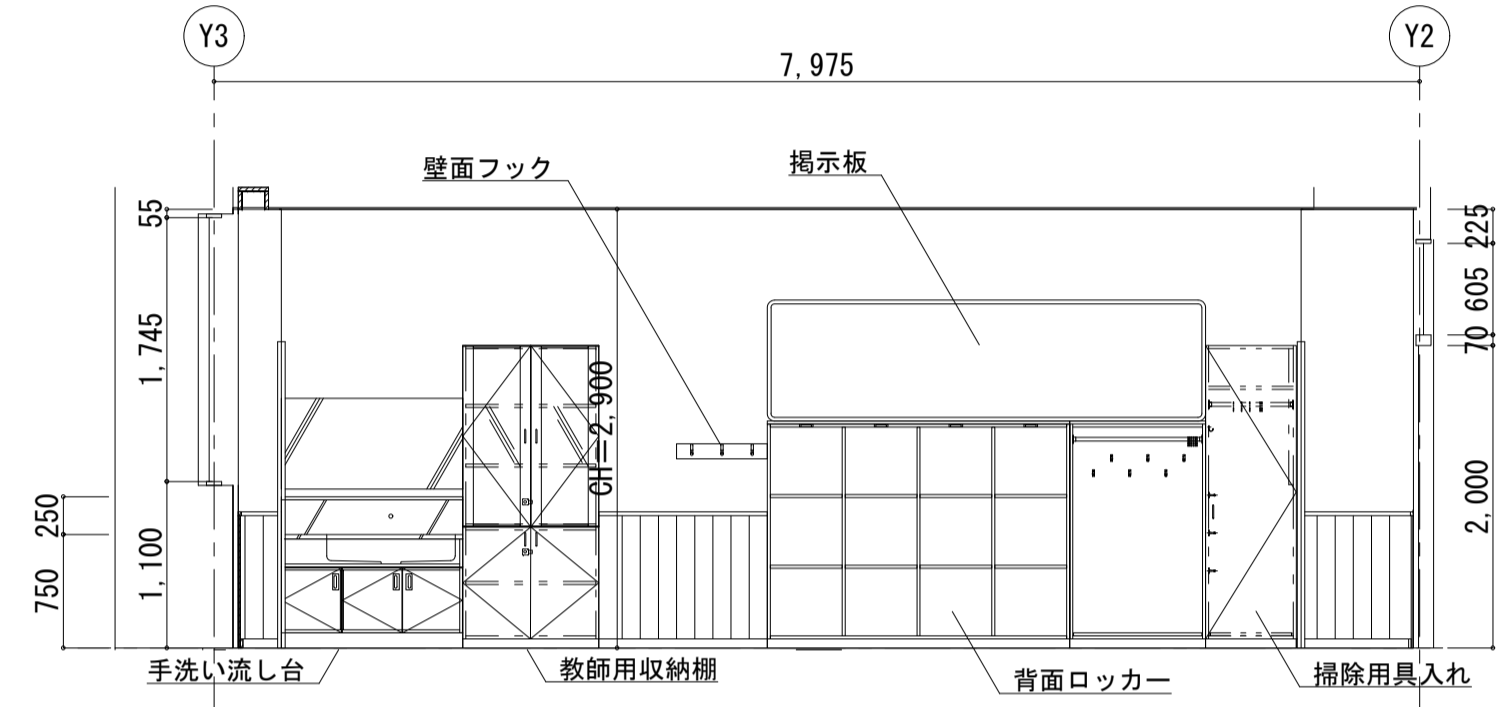
2F 生徒会室

【個別学習室（中）】

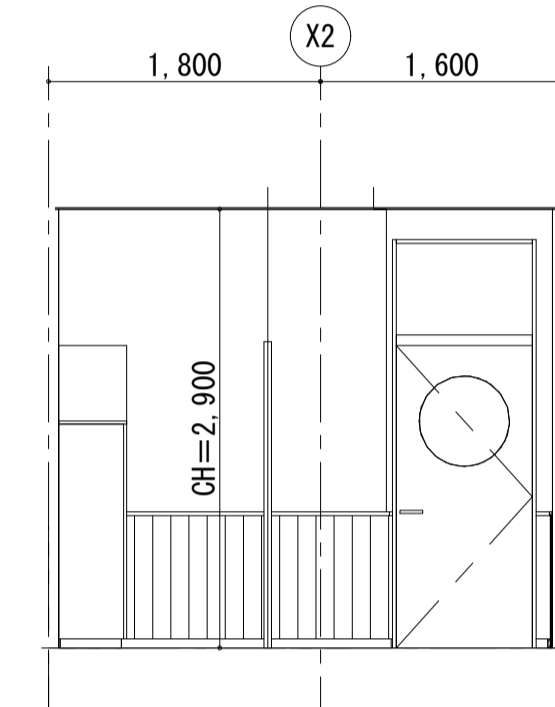
CH	2900
床	複合フローリングt=12.0張（直張り床暖房用）
巾木	木製巾木 H60
壁	ビニルクロス貼
腰壁	赤松集成材羽目板10×120 H875 見切り材25×20UC
天井	ワック-ル化粧吸音板張りt=12.0
廻縁	塩ビ製
備考	室内干竿金物（ホスクリーンQSQL-23同等）



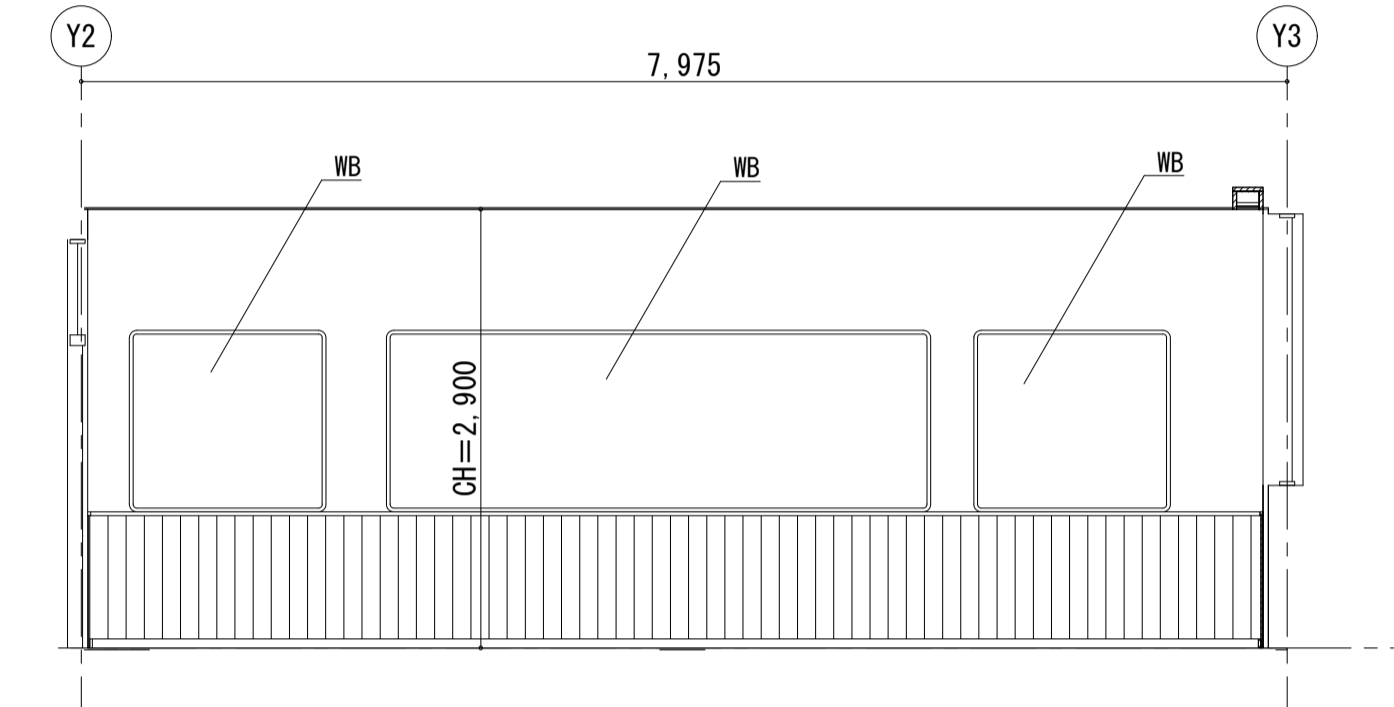
A



B



C

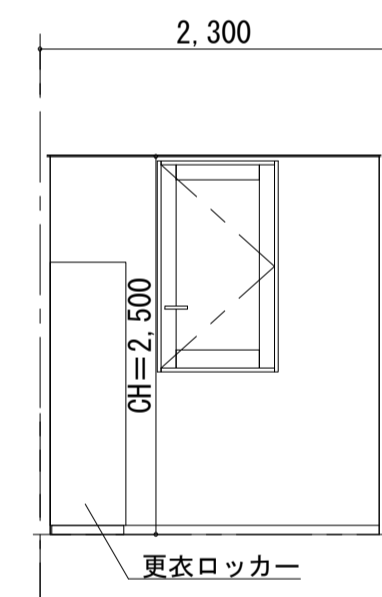


D

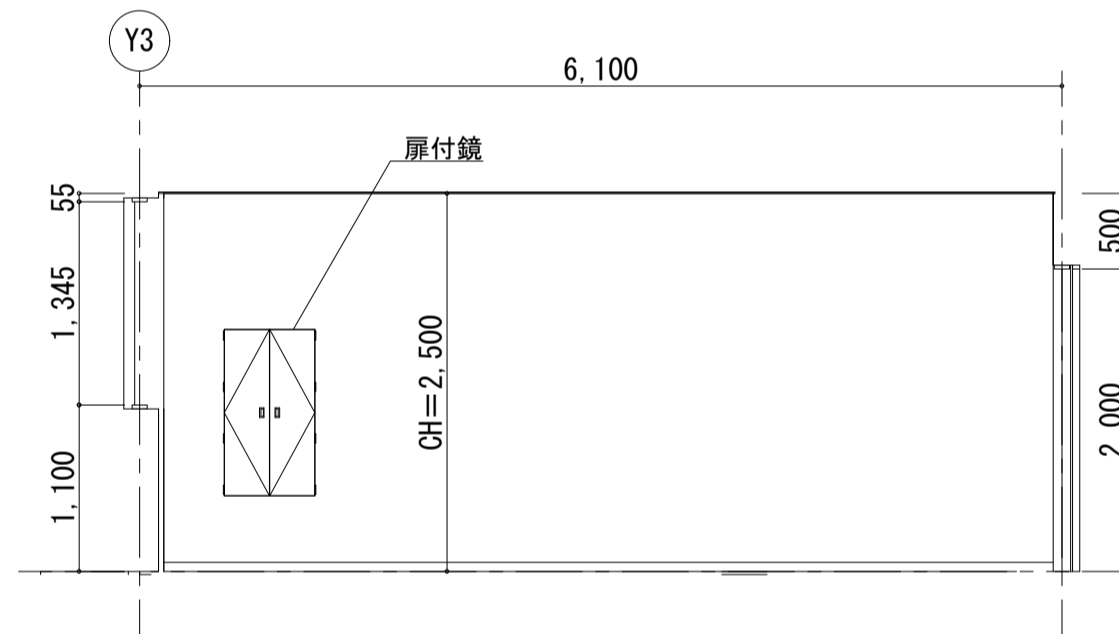
2F 個別学習室（中）

【男子生徒更衣室2】

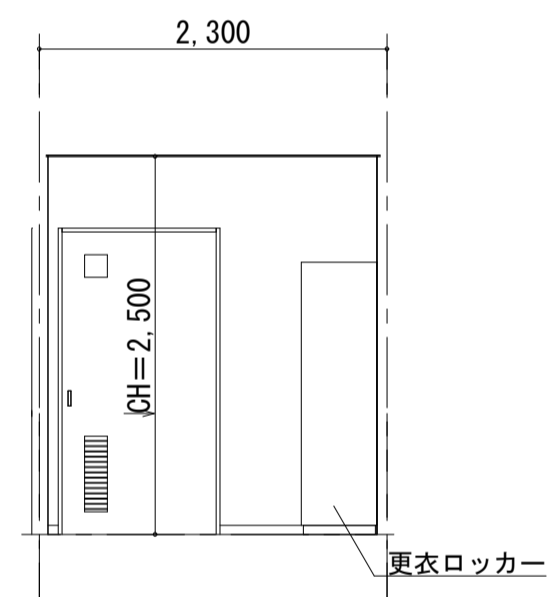
CH	2500
床	長尺ビニル床シートt=2.0
巾木	ビニル巾木 H60
壁	ビニルクロス貼
天井	化粧石膏ボードt=9.5
廻縁	塩ビ製
備考	



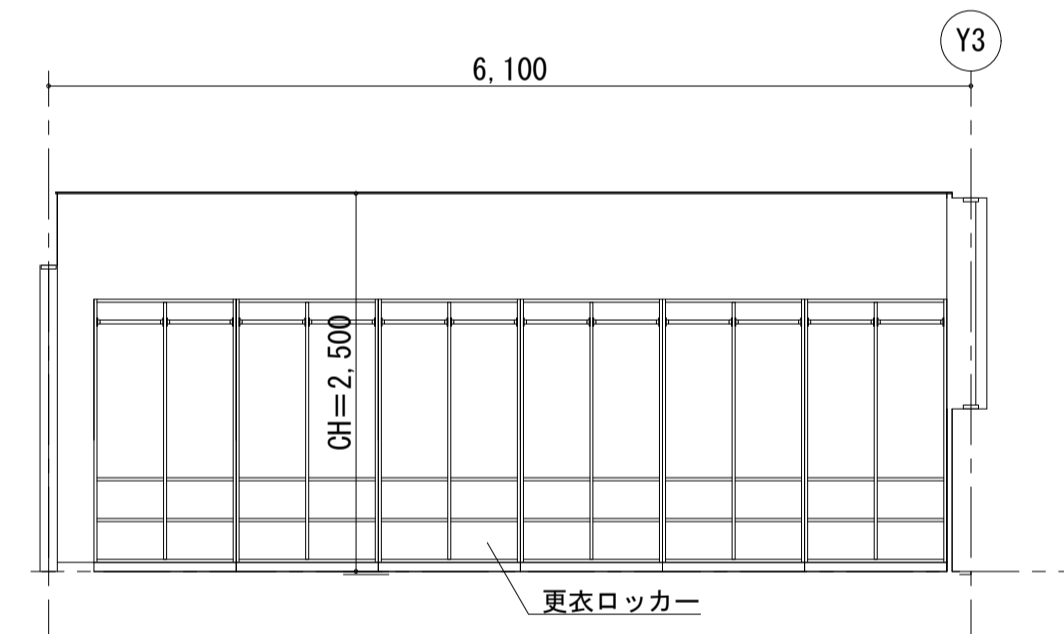
A



B



C

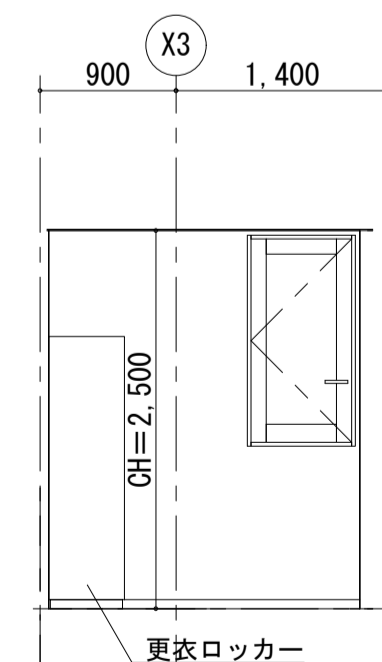


D

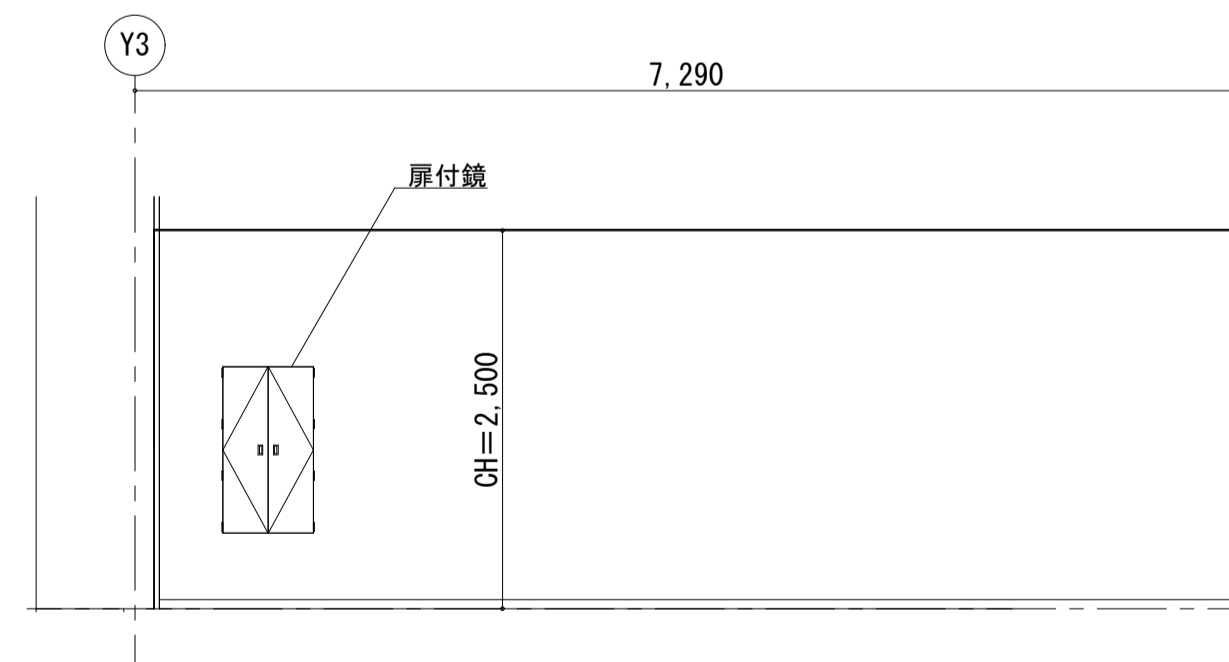
2F 男子生徒更衣室2

【女子生徒更衣室2】

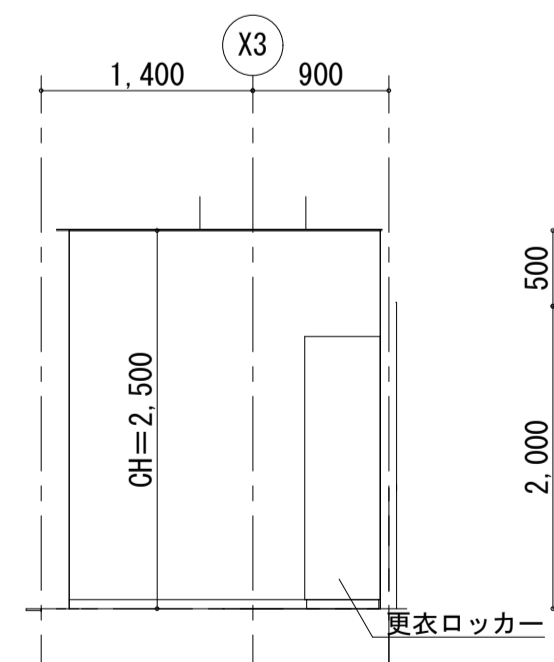
CH	2500
床	長尺ビニル床シートt=2.0
巾木	ビニル巾木 H60
壁	ビニルクロス貼
天井	化粧石膏ボードt=9.5
廻縁	塩ビ製
備考	



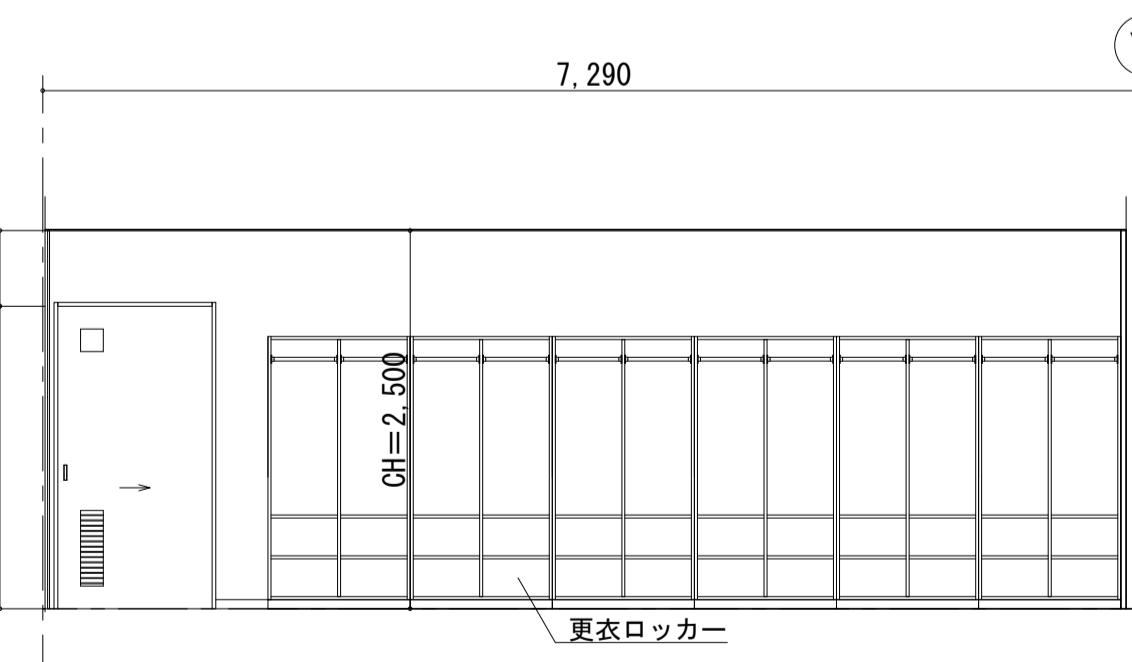
A



B



C



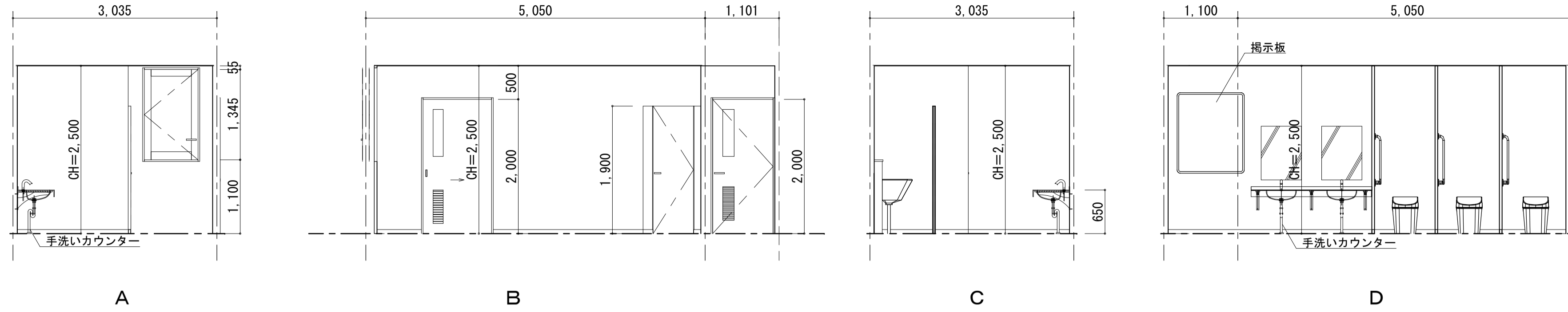
D

2F 女子生徒更衣室2

工事名	岩手県立二戸地区特別支援学校（仮称） 校舎新築ほか（建築）工事	製図	担当	検印	特記	作成日	2024/04	図面名 展開図No. 22	縮尺 A1: 1/50 A3: 1/100	区分 建築意匠	図面番号 A-3-22
						設計番号	2023-001				

【女子WC (C)】

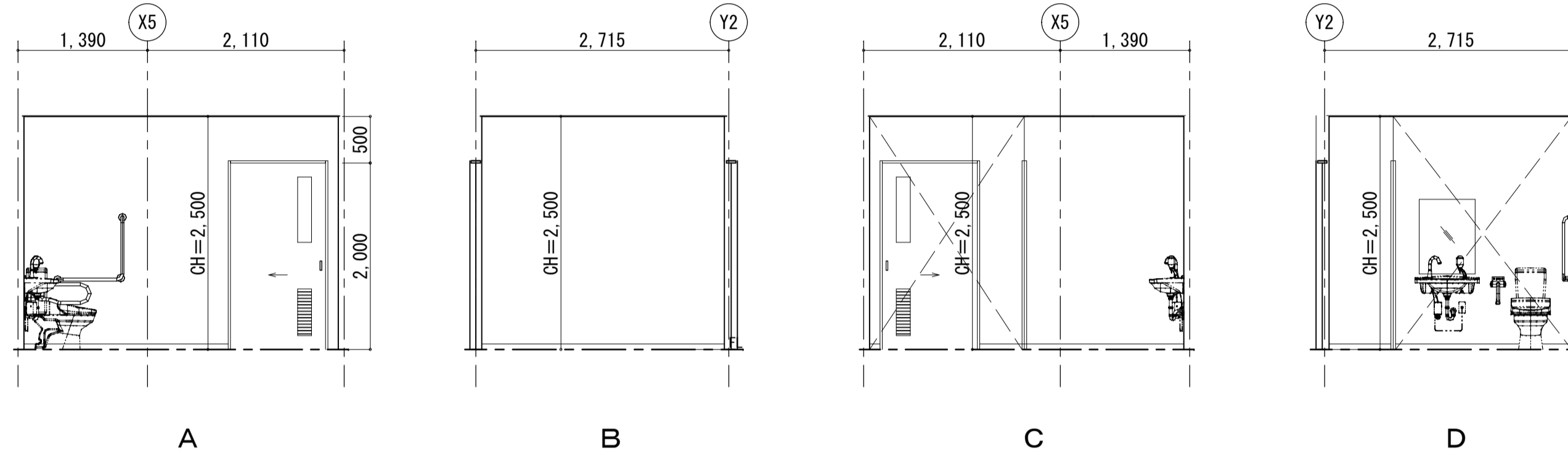
CH	2500
床	長尺ビニル床シートt=2.0 (消臭・抗菌)
巾木	ビニル巾木 H60
壁	化粧ケイカル板t=6.0 (ステント#400同等) 目地シーリング
天井	化粧石こうボードt=9.5
廻縁	塩ビ製
備考	L型手すり (ブース毎)



2F 女子WC (C)

【バリアフリーWC (C)】

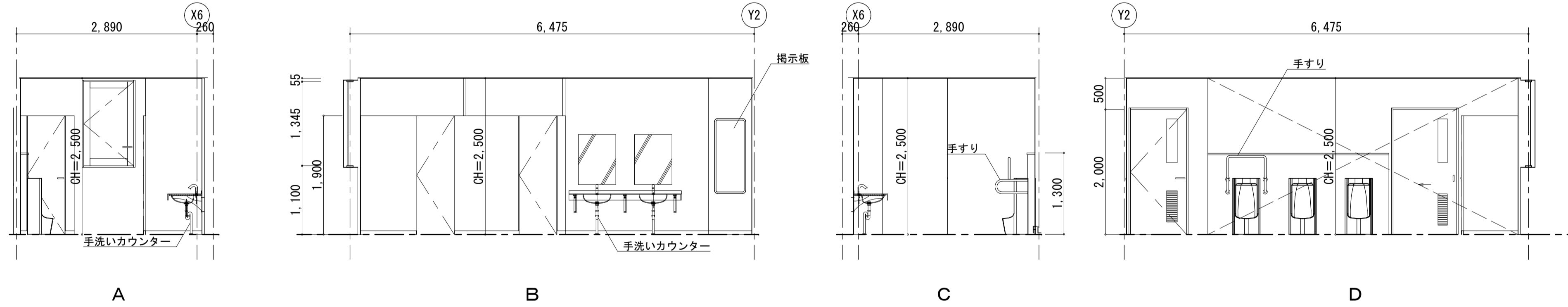
CH	2500
床	長尺ビニル床シートt=2.0 (消臭・抗菌)
巾木	ビニル巾木 H60
壁	化粧ケイカル板t=6.0 (ステント#400同等) 目地シーリング
天井	化粧石こうボードt=9.5
廻縁	塩ビ製
備考	L型手すり、跳ね上げ手すり、鏡600×800×1枚



2F バリアフリーWC (C)

【男子WC (C)】

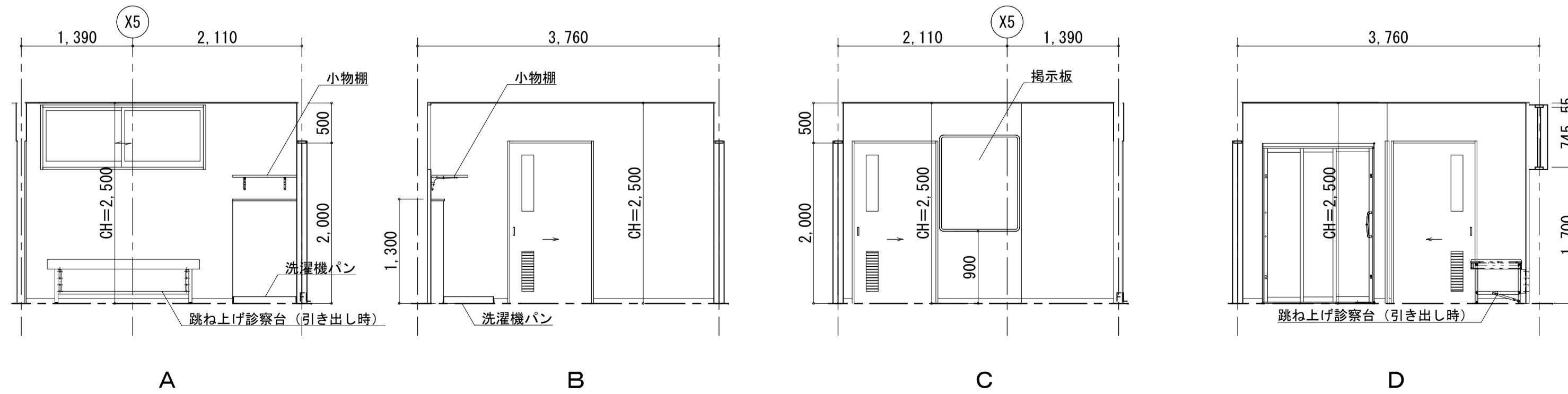
CH	2500
床	長尺ビニル床シートt=2.0 (消臭・抗菌)
巾木	ビニル巾木 H60
壁	化粧ケイカル板t=6.0 (ステント#400同等) 目地シーリング
天井	化粧石こうボードt=9.5
廻縁	塩ビ製
備考	小便器用手すり、L型手すり (ブース毎) 御垂石：結晶化ガラス建材t=15



2F 男子WC (C)

【シャワー室 (C)】

CH	2500
床	長尺ビニル床シートt=2.0 (消臭・抗菌)
巾木	ビニル巾木 H60
壁	化粧ケイカル板t=6.0 (ステント#400同等) 目地シーリング
天井	化粧石こうボードt=9.5
廻縁	塩ビ製
備考	洗濯機バン (800×640×85) シャワーユニット

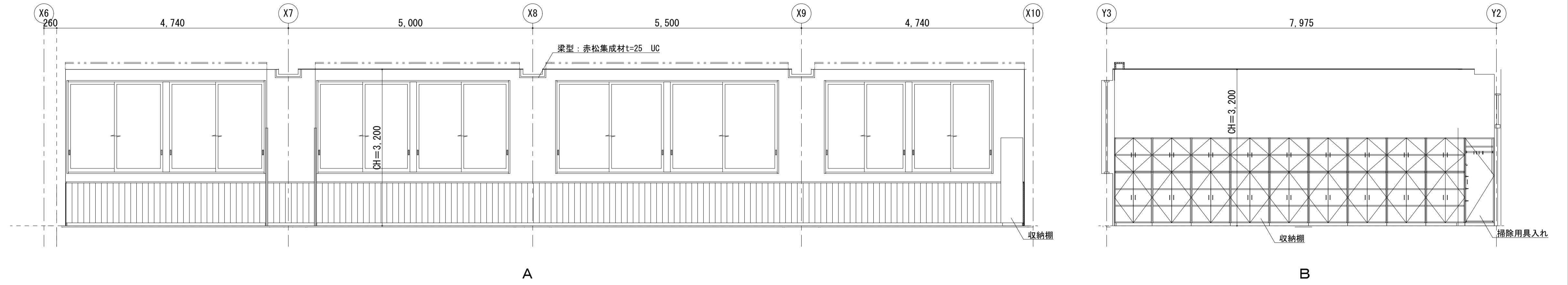


2F シャワー室 (C)

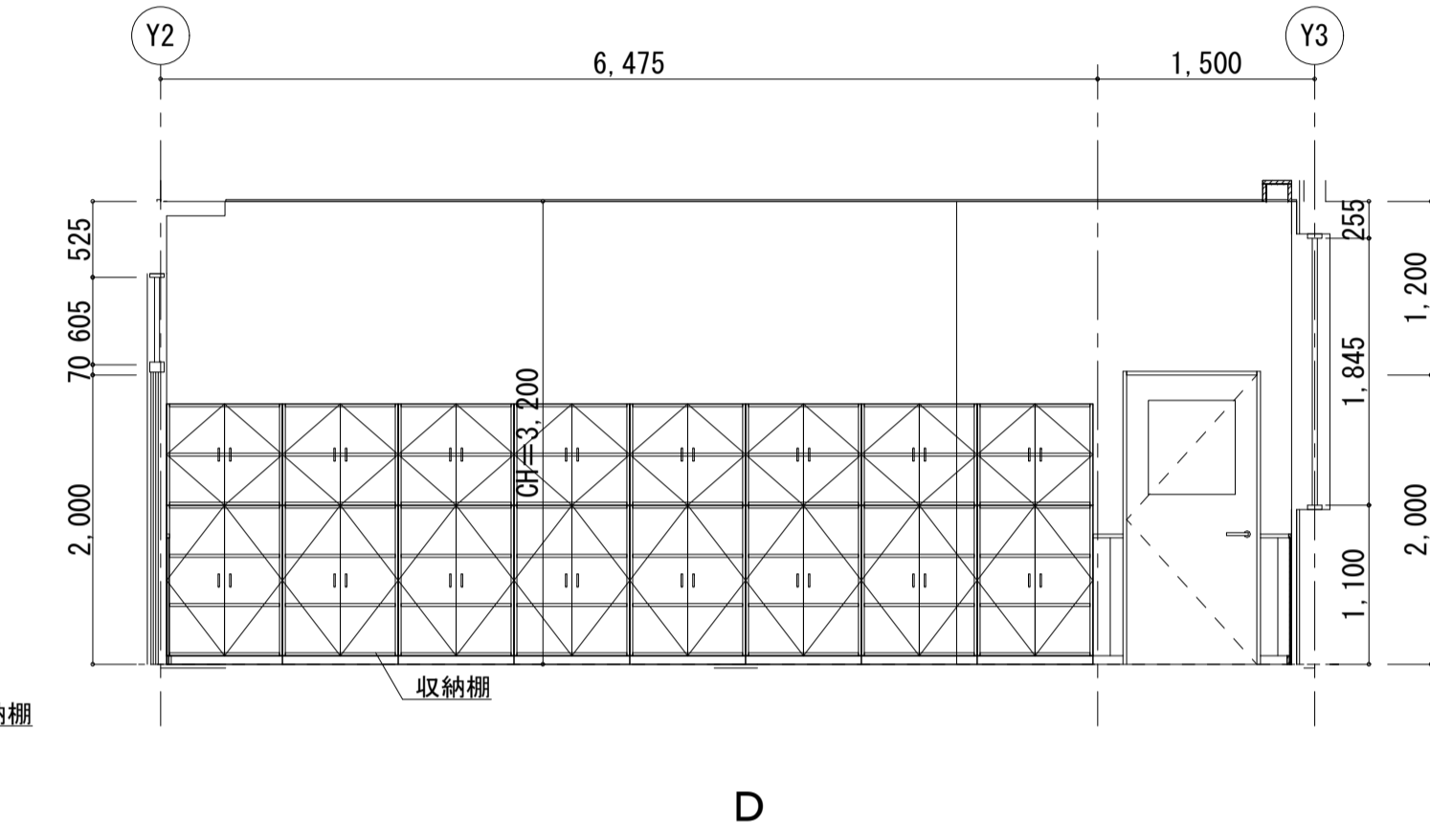
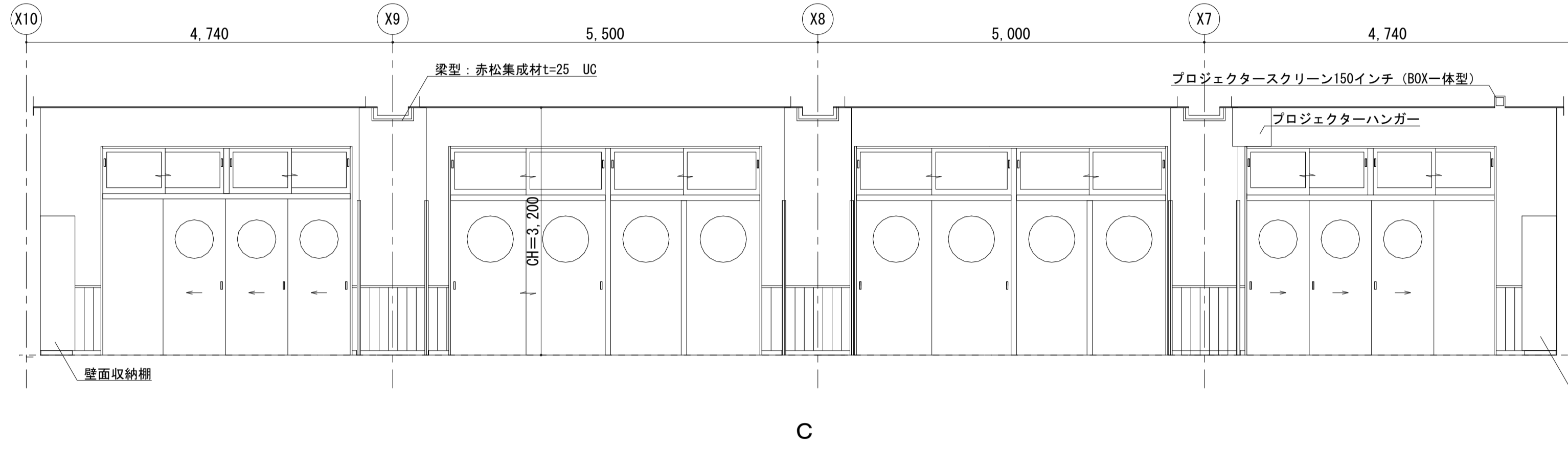
工事名	岩手県立二戸地区特別支援学校 (仮称) 校舎新築ほか (建築) 工事	製	担	検	特	作成日	2024/04	図面名	展開図No. 23	縮尺	区	図面番号
		図	当	印	記	設計番号	2023-001				分	

【プレイルーム】

CH	3200
床	クッション床シートt=6.0
巾木	木製巾木 H60
壁	ビニルクロス
天井	腰壁：赤松集成材羽目板10×120 H875 見切り材25×20UC 凹凸化雑音吸音板張りt=12.0
廻縁	塩ビ製
備考	プロジェクタースクリーン150インチ (BOX-体型) プロジェクターハンガー



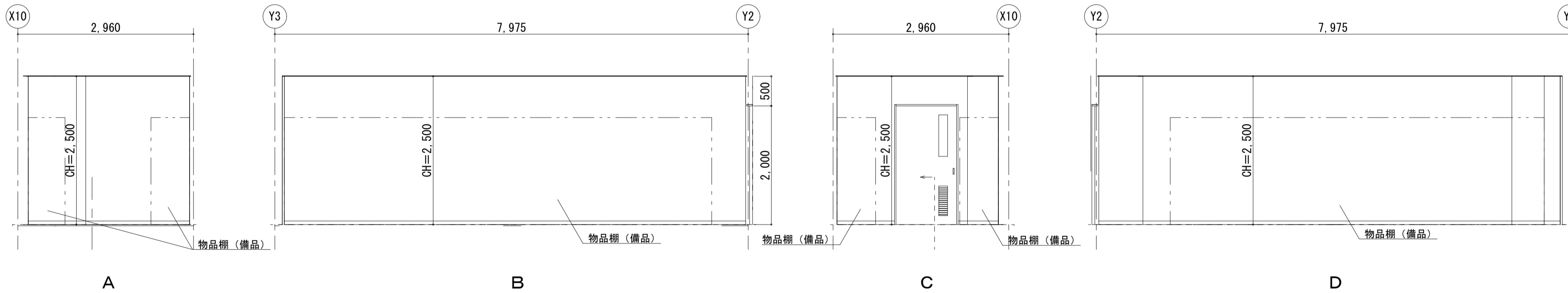
2F プレイルーム



2F プレイルーム

【教材室2】

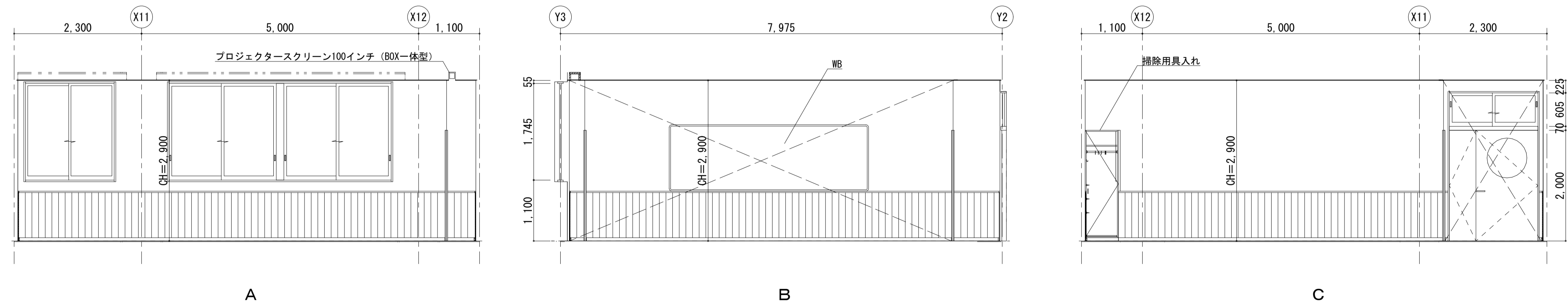
CH	2500
床	長尺ビニル床シートt=2.0 (耐業)
巾木	ビニル巾木 H60
壁	EP塗装
天井	化粧石膏ボードt=9.5
廻縁	塩ビ製
備考	



2F 教材室2

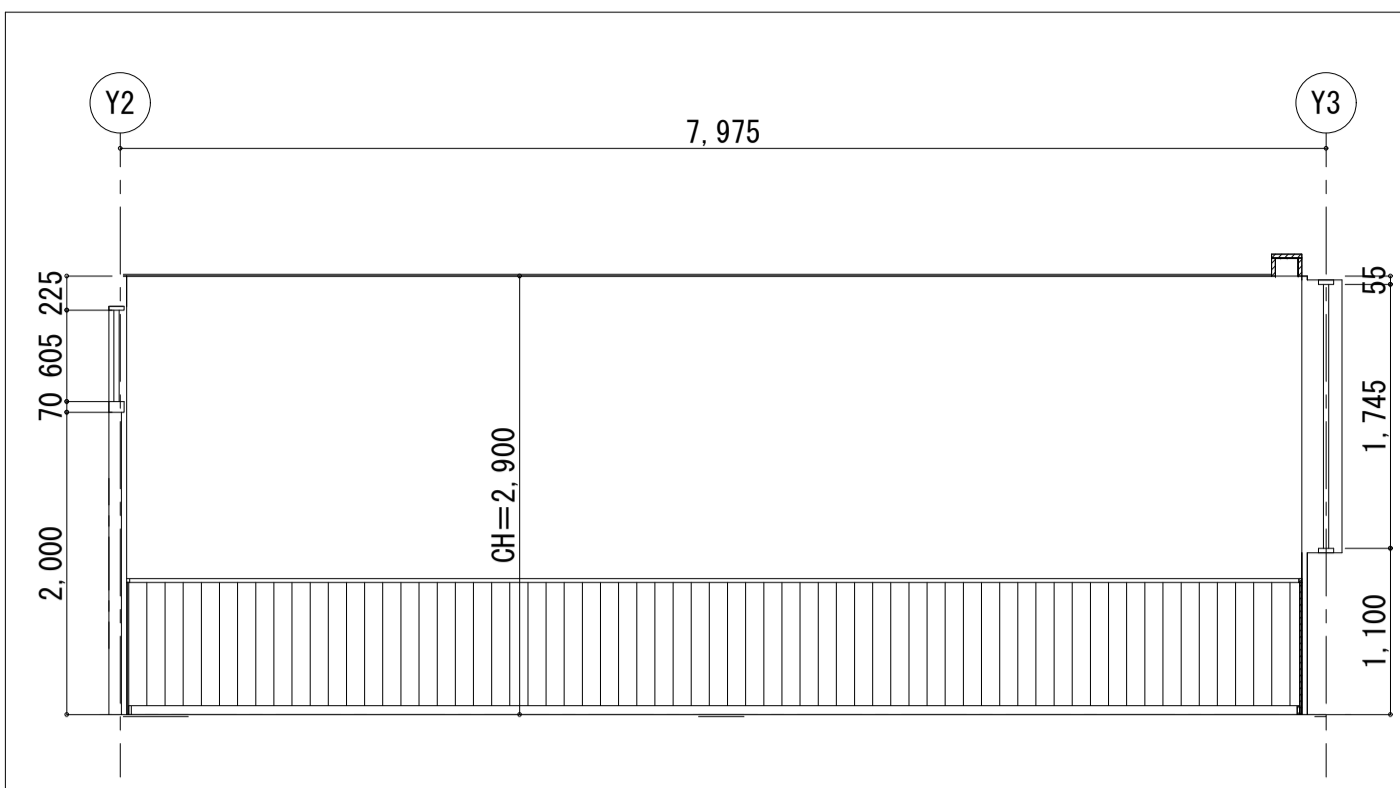
【視聴覚室】

CH	2900
床	複合フローリングt=12.0張 (直張り床暖房用)
巾木	木製巾木 H60
壁	ビニルクロス
天井	凹凸化雑音吸音板張りt=12.0
廻縁	塩ビ製
備考	プロジェクタースクリーン100インチ (BOX-体型)



2F 視聴覚室

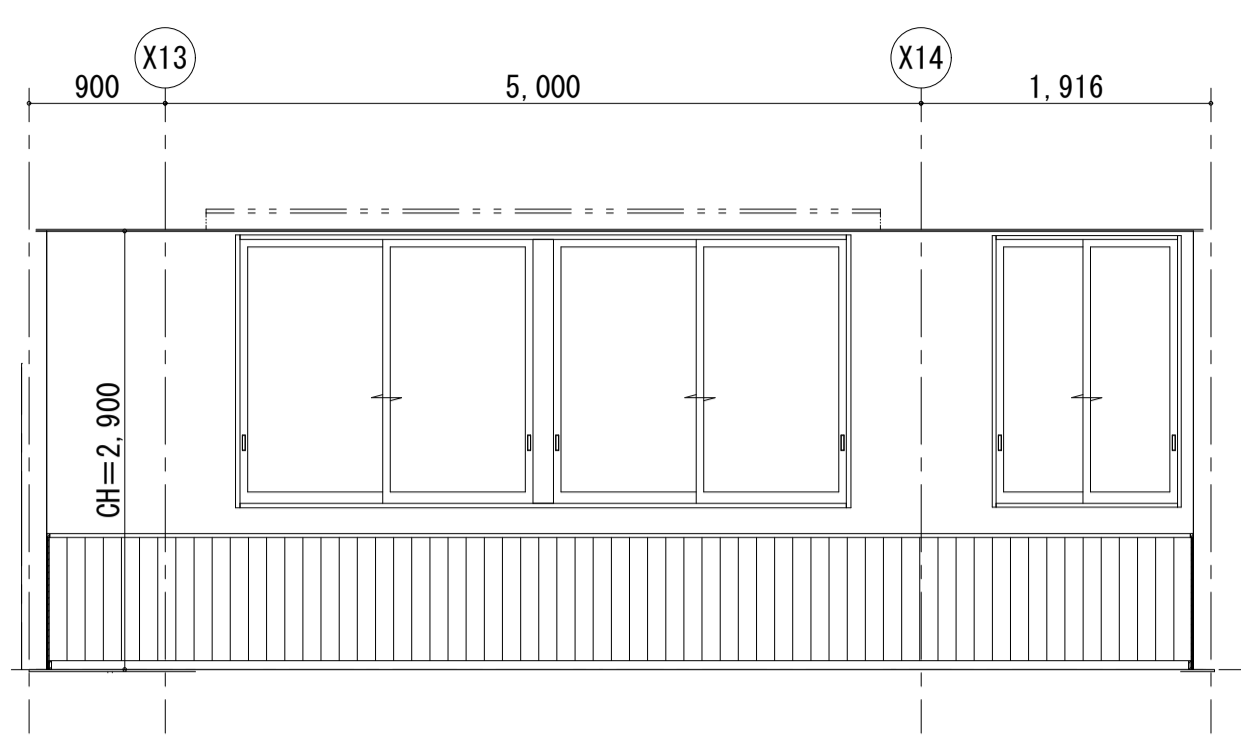
工事名	岩手県立二戸地区特別支援学校 (仮称) 校舎新築ほか (建築) 工事	製図	担当	検印	検記	作成日	2024/04	図面名 展開図No. 24	縮尺 A1: 1/50 A3: 1/100	区分 建築意匠	図面番号 A-3 -24
						設計番号	2023-011				



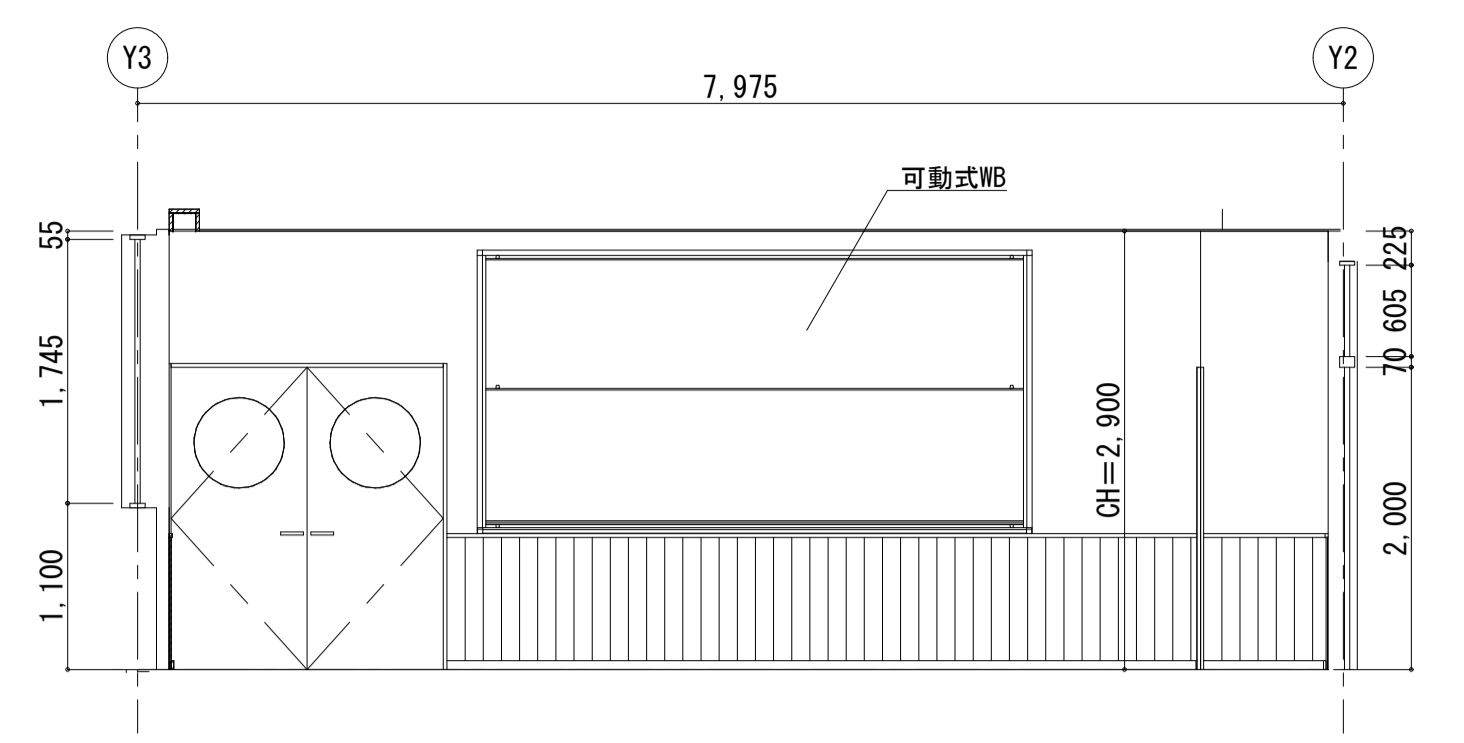
D
2F 視聴覚室

【音楽室】

CH	2900
床	複合一種フローリングt=12.0
巾木	木製巾木 H60
壁	GW32kg/m ² t=50+有孔シナ合板T' 2 t=9.0 (寒冷紗裏貼)
腰壁	赤松集成材羽目板10×120 H875 見切り材25×20UC
天井	ロック-#化粧吸音板張りt=12.0
廻縁	塩ビ製
備考	

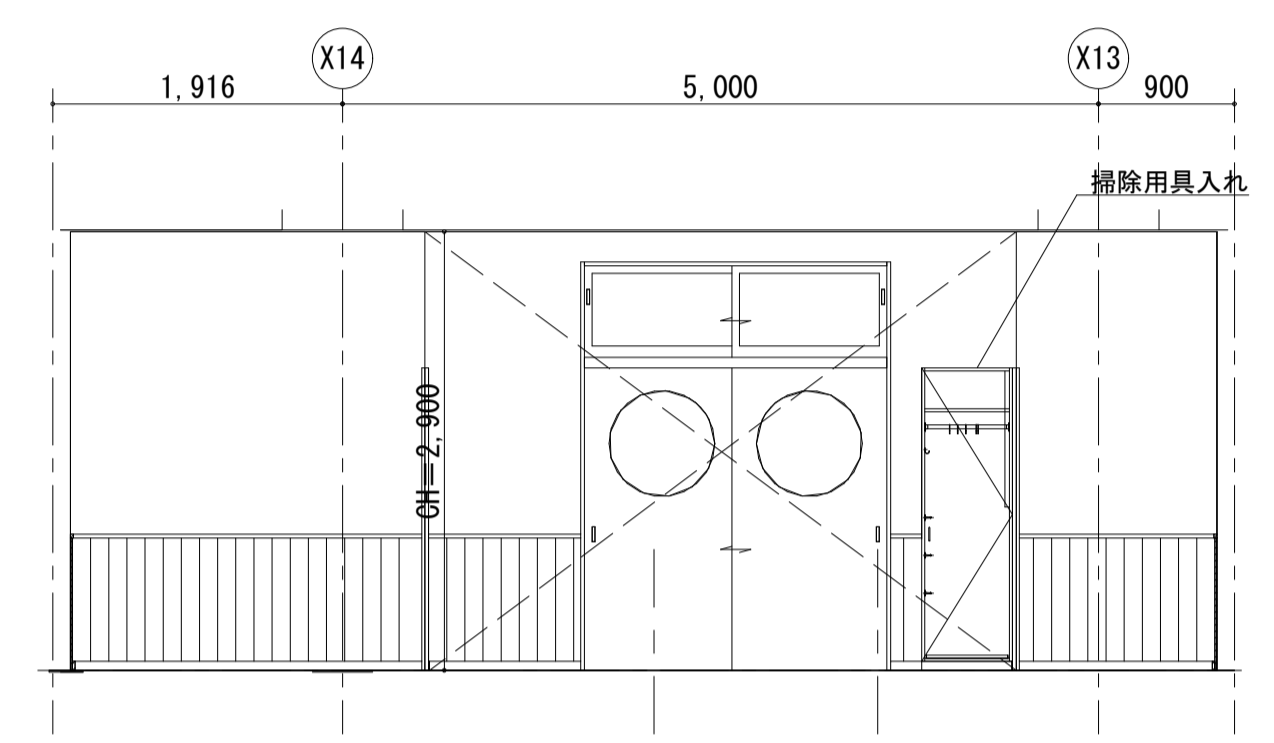


A

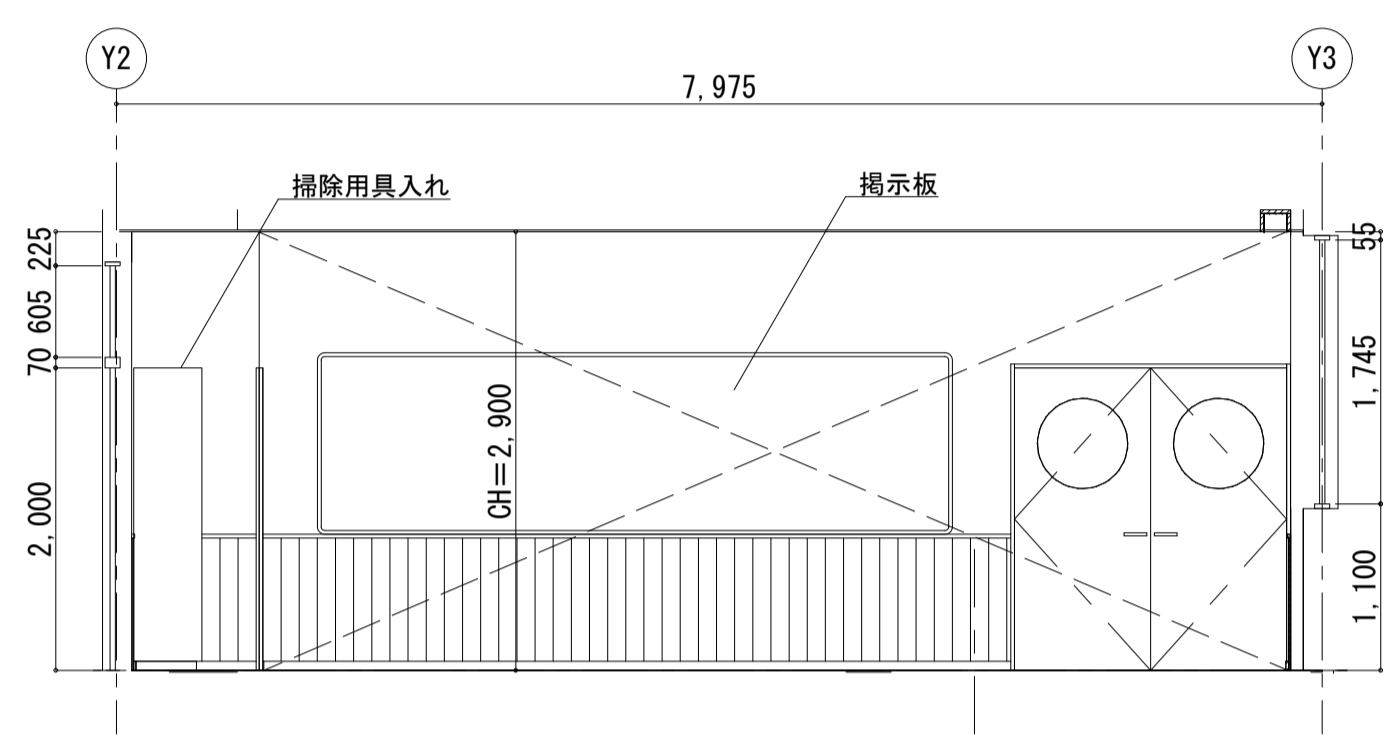


B

2F 音楽室



C

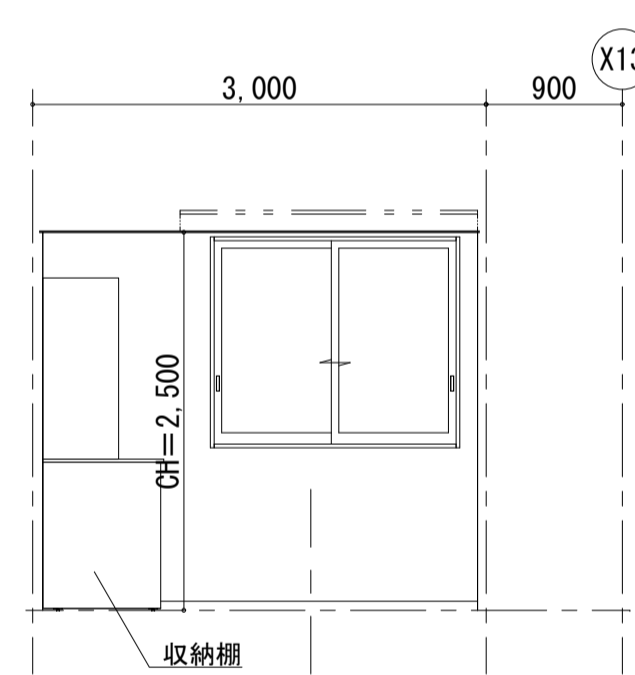


D

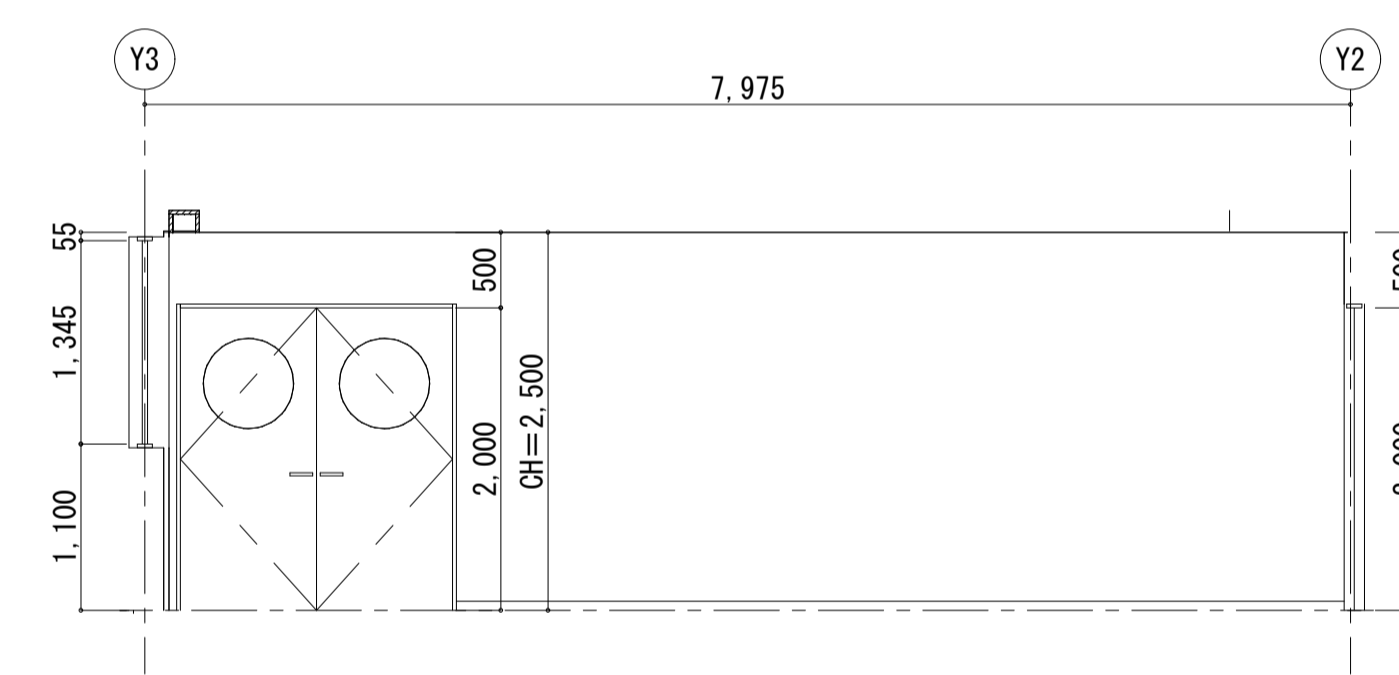
2F 音楽室

【音楽準備室 1】

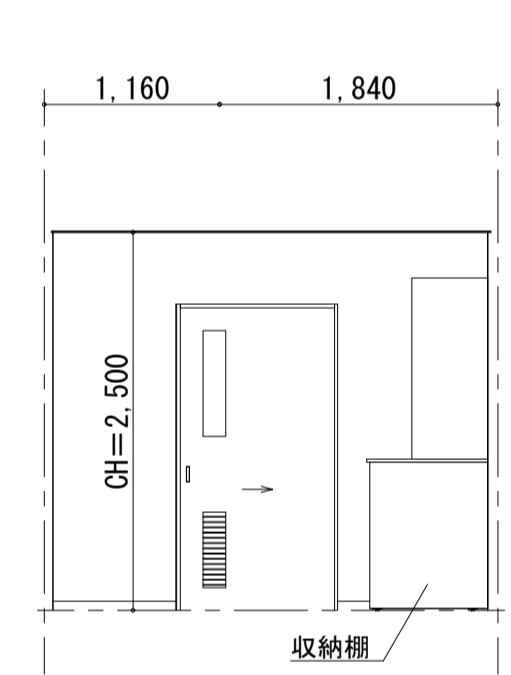
CH	2500
床	長尺ビニル床シートt=2.0
巾木	ビニル巾木 H60
壁	EP塗装
天井	化粧石こうボードt=9.5
廻縁	塩ビ製
備考	



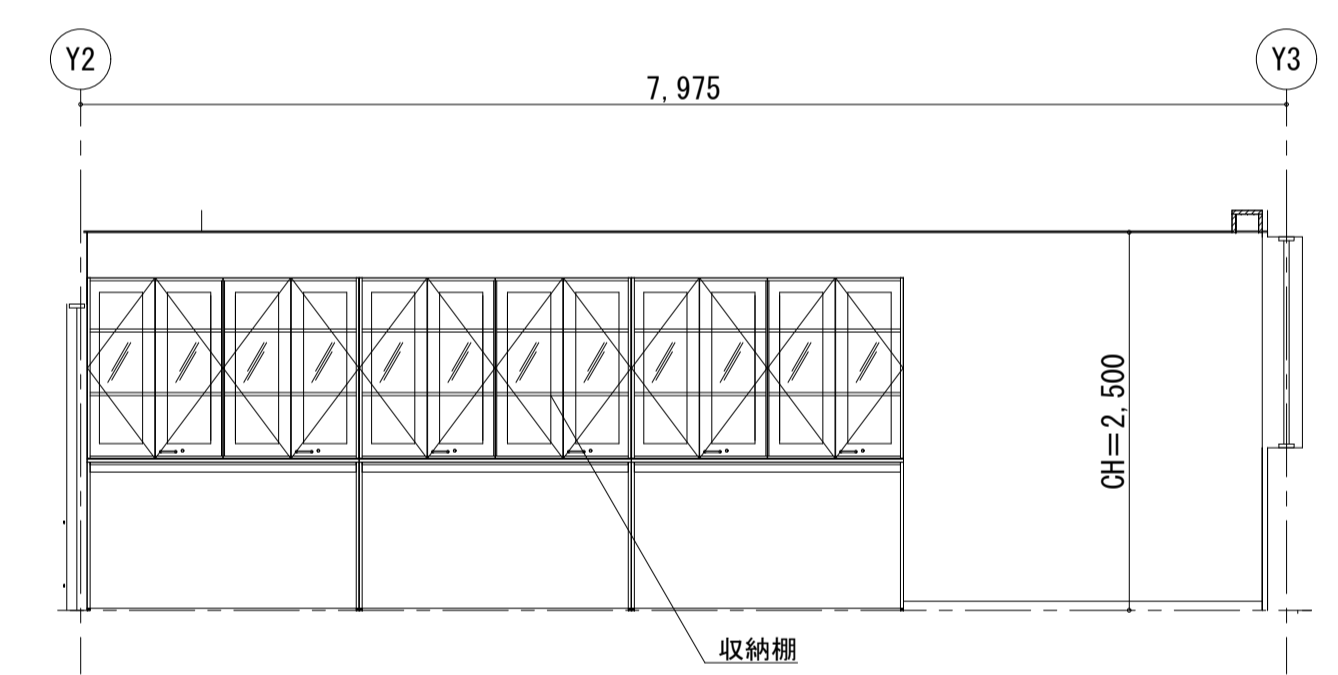
A



B



C

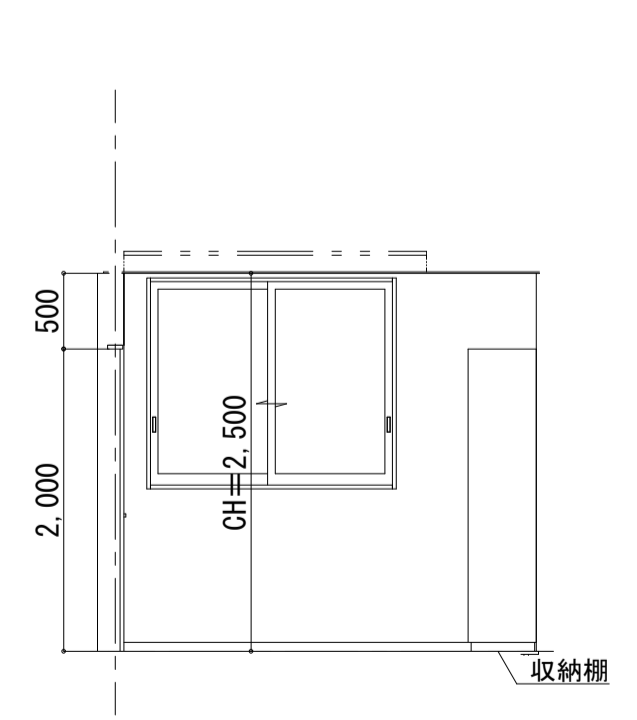


D

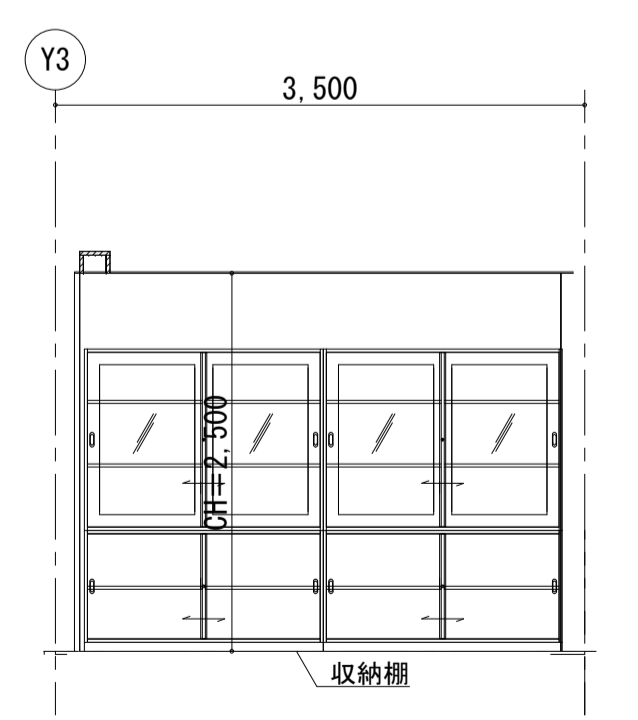
2F 音楽準備室 1

【音楽準備室 2】

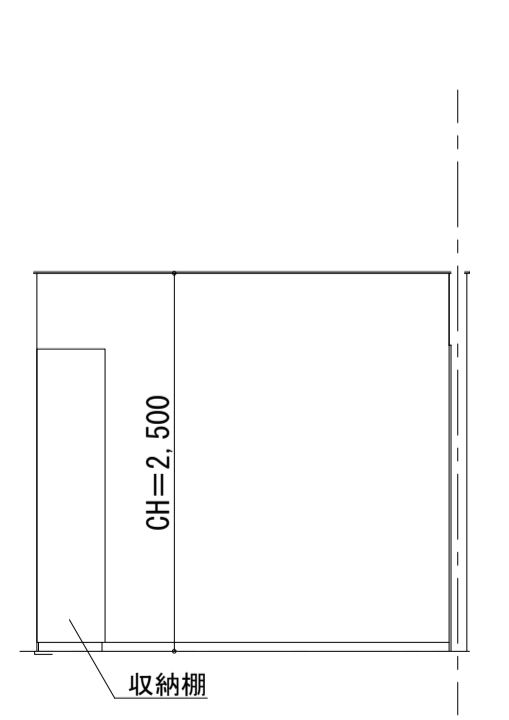
CH	2500
床	長尺ビニル床シートt=2.0
巾木	ビニル巾木 H60
壁	EP塗装
天井	化粧石こうボードt=9.5
廻縁	塩ビ製
備考	



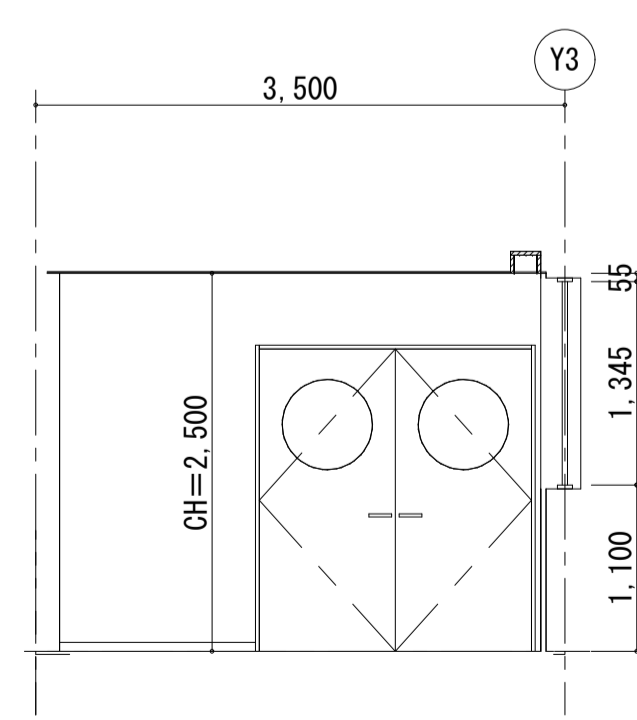
A



B



C



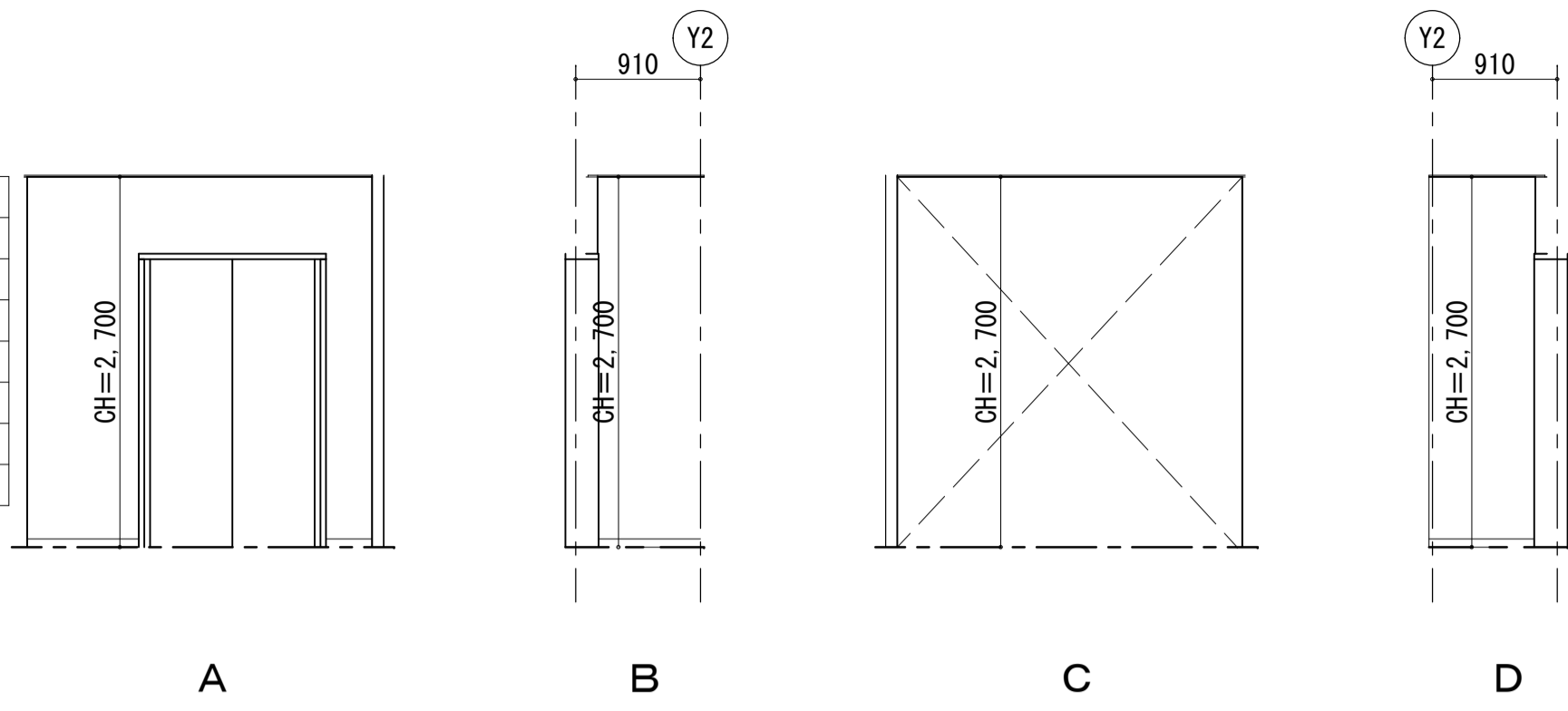
D

2F 音楽準備室 2

工事名	岩手県立二戸地区特別支援学校 (仮称) 校舎新築ほか (建築) 工事	製	担	検	特	作成日	2024/04	図面名	展開図No. 25	縮尺	区分	図面番号
		当	印	記	設計番号		2023-001					

【EV乗降スペース2】

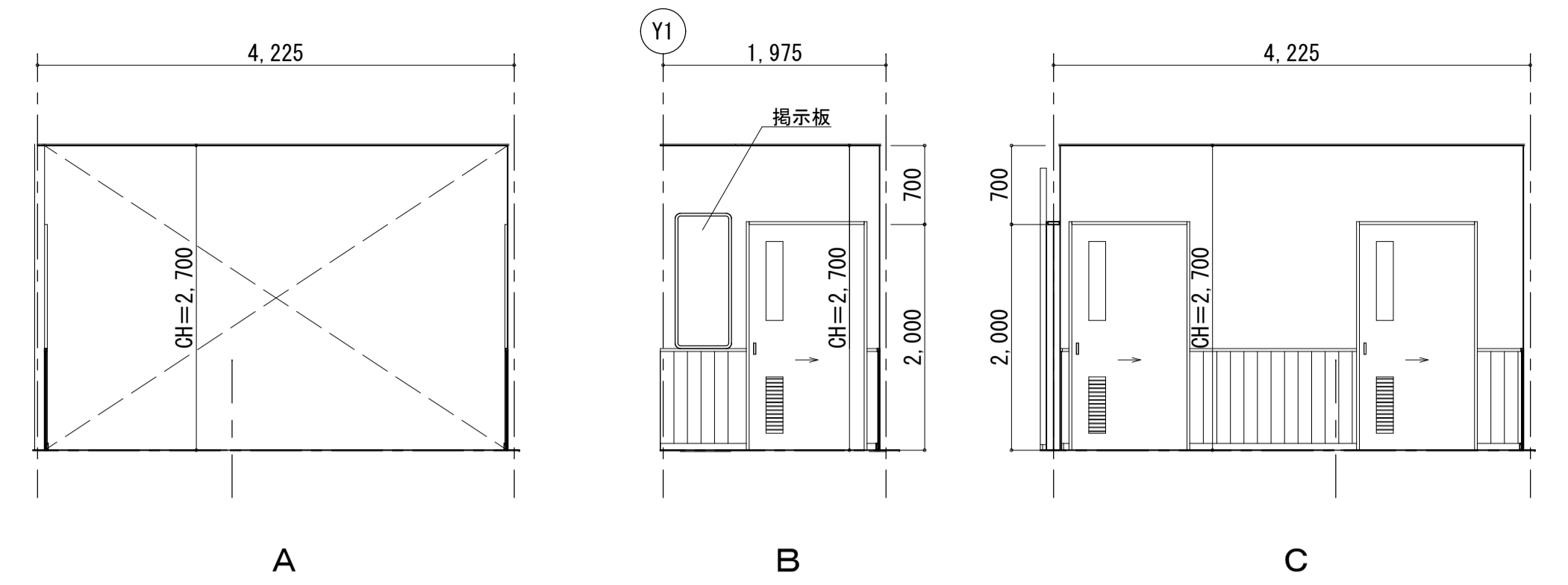
CH	2700
床	複合一種フローリングt=12.0
巾木	木製巾木 H60
壁	ビニルクロス貼
天井	珞ヶ-ル化粧吸音板張りt=12.0
廻縁	塩ビ製
備考	点字シート



2F EV乗降スペース2

【廊下9】

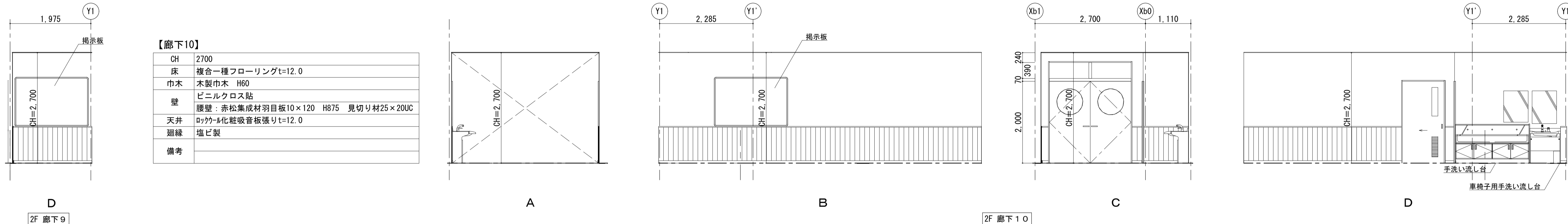
CH	2700
床	複合一種フローリングt=12.0
巾木	木製巾木 H60
壁	ビニルクロス貼
腰壁	赤松集成材羽目板10×120 H875 見切り材25×20UC
天井	珞ヶ-ル化粧吸音板張りt=12.0
廻縁	塩ビ製
備考	



2F 廊下9

【廊下10】

CH	2700
床	複合一種フローリングt=12.0
巾木	木製巾木 H60
壁	ビニルクロス貼
腰壁	赤松集成材羽目板10×120 H875 見切り材25×20UC
天井	珞ヶ-ル化粧吸音板張りt=12.0
廻縁	塩ビ製
備考	

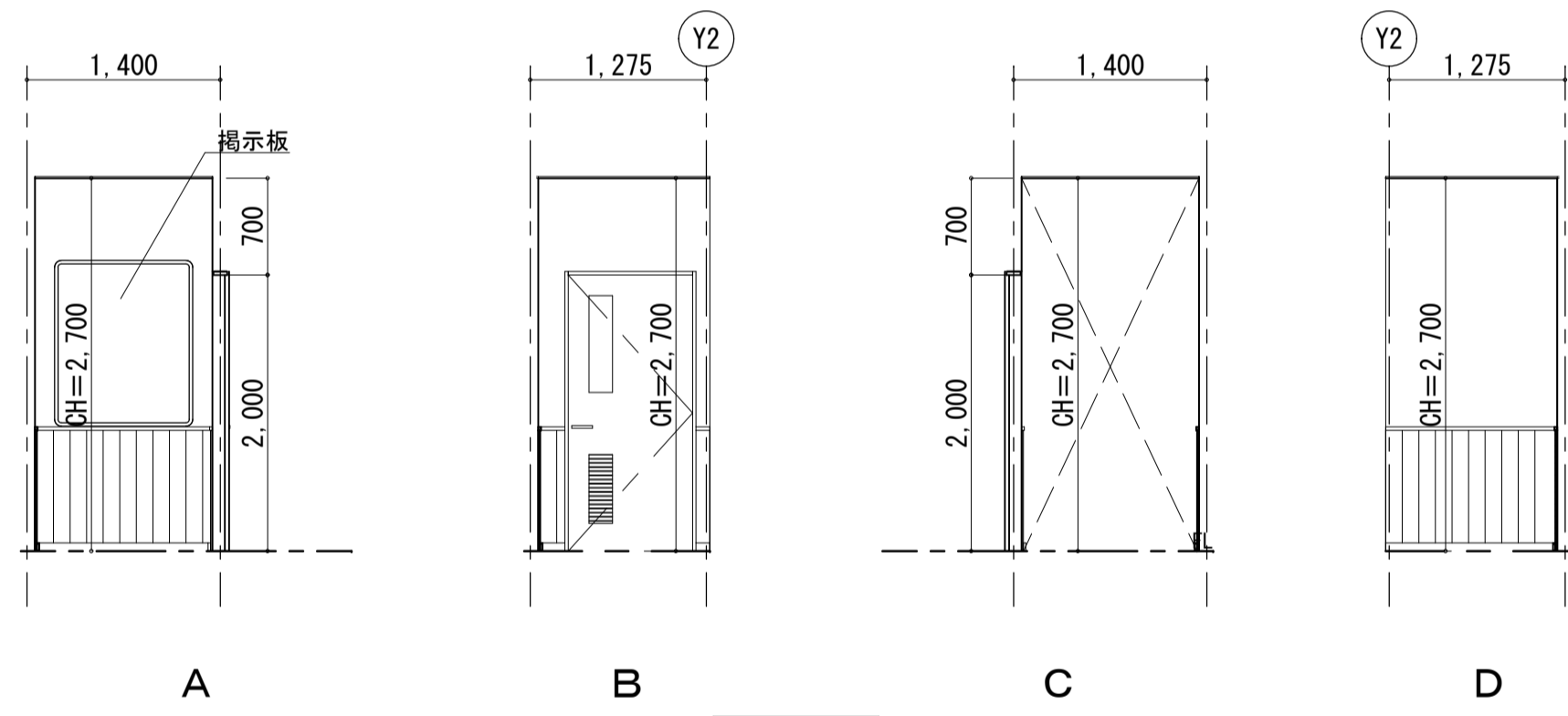


2F 廊下9

2F 廊下10

【廊下11】

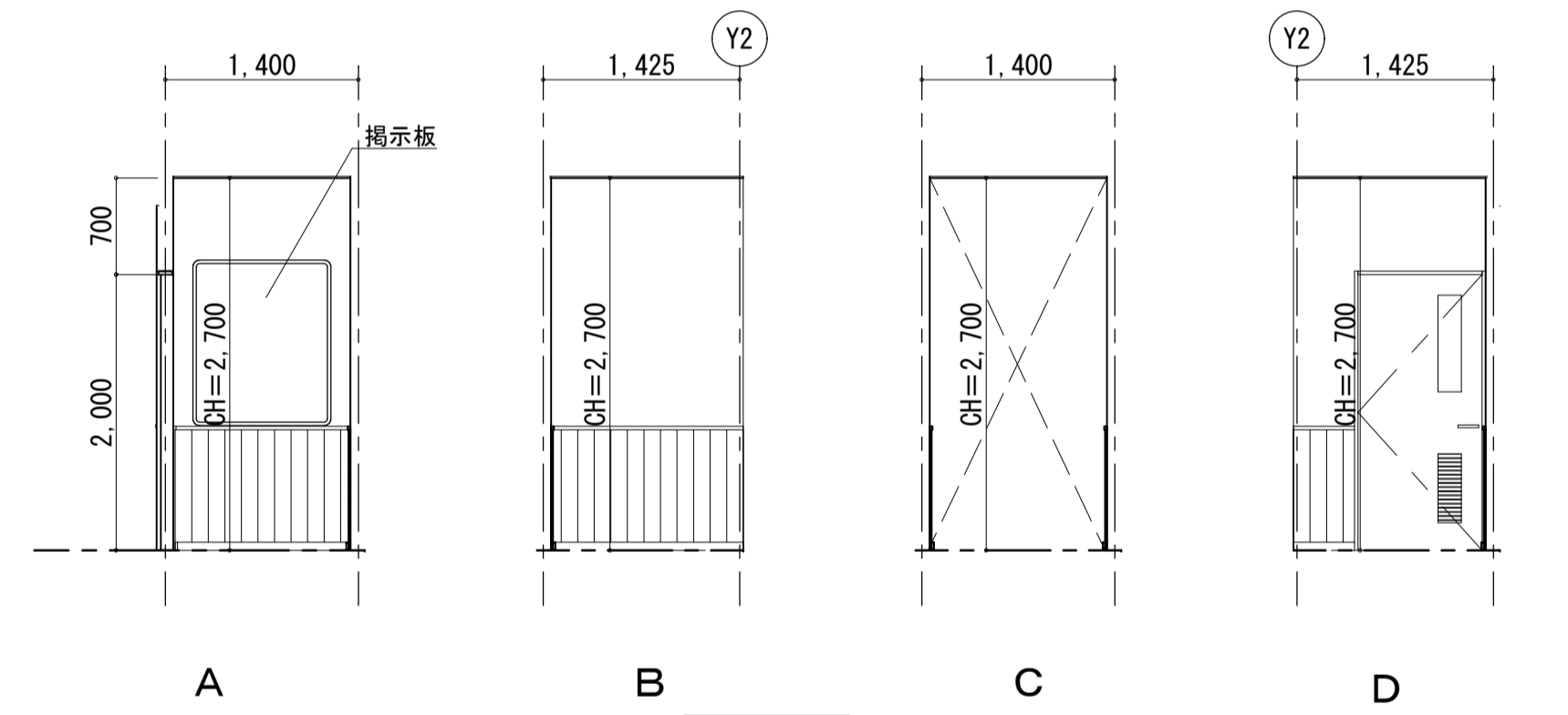
CH	2700
床	複合一種フローリングt=12.0
巾木	木製巾木 H60
壁	ビニルクロス貼
腰壁	赤松集成材羽目板10×120 H875 見切り材25×20UC
天井	珞ヶ-ル化粧吸音板張りt=12.0
廻縁	塩ビ製
備考	



2F 廊下11

【廊下12】

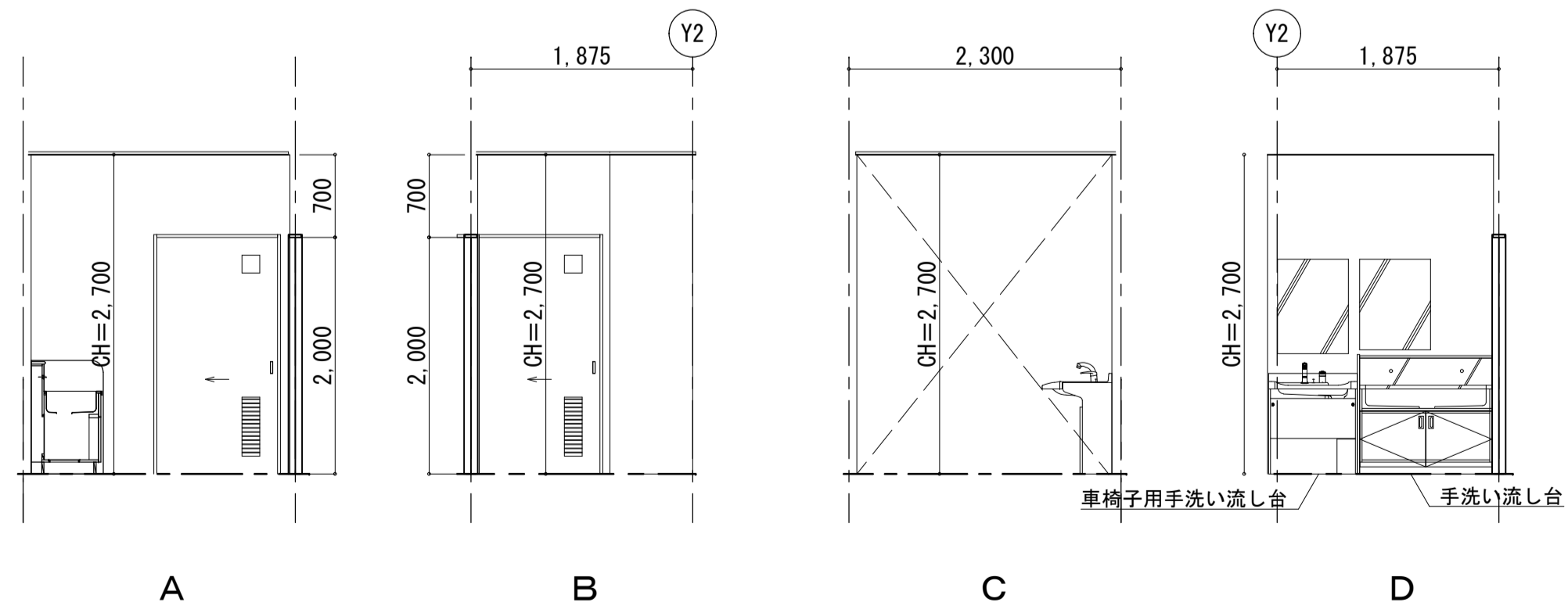
CH	2700
床	複合一種フローリングt=12.0
巾木	木製巾木 H60
壁	ビニルクロス貼
腰壁	赤松集成材羽目板10×120 H875 見切り材25×20UC
天井	珞ヶ-ル化粧吸音板張りt=12.0
廻縁	塩ビ製
備考	



2F 廊下12

【廊下13】

CH	2700
床	複合一種フローリングt=12.0
巾木	木製巾木 H60
壁	ビニルクロス貼
腰壁	赤松集成材羽目板10×120 H875 見切り材25×20UC
天井	珞ヶ-ル化粧吸音板張りt=12.0
廻縁	塩ビ製
備考	



2F 廊下13

工事名	岩手県立二戸地区特別支援学校 (仮称) 校舎新築ほか (建築) 工事	製 図	担 当	検 印	特 記	作 成 日	2024/04	図面名 展開図No. 26	縮 尺 A1: 1/50 A3: 1/100	区 分 建築意匠	図面番号 A-3-26
						設計番号	2023-001				