

【渡り廊下1 外部仕上げ表】		【渡り廊下1 内部仕上げ表】		特記事項	
屋根	屋根：折板屋根（山高120 働き幅550 5号7号亜鉛合金付鋼板t=0.8）無機質結露防止材t=4.0裏張り（底部除く） FP030RF-1812-1 雨押：立上：5号7号亜鉛合金付鋼板 t=0.8曲加工（針葉樹合板 t=15下地） 軒種：塩ビ角種 150x150 前高 壁種：カラーVP φ100 雪止め：L50×50×6 平レグ付（溶融亜鉛メッキ） 雪止め：L50×50×6 平レグ付（溶融亜鉛メッキ） 笠木：アルミ笠木（W=200）	床	長尺塩ビシートt=2.0 コンクリート金ゴテ	1.土間下：硬質ウレタン樹脂「ド」t50敷設、*引込ジョイントt10.15敷き、クッション用砂敷きt30 砕石敷きt150 2.塗装合板コンクリート打放部分は、Pコーン種とする。（Pコーン、型枠施工要提出のこと） 3.内部柱型、壁ボード出隅部分：赤松集成材35×35 R加工 UC H=2025まで 4.内装材（床材、壁材、天井材）、塗装品、木製建具、家具、各部接着剤はすべてF☆☆☆☆とする。 5.床ビニルシートは、エポキシ系接着剤 溶接工法とする。 6.特記のない場合、軽量教育下地 25・50・65・90形とする。ボード一重貼り部分@300、二重貼り部分@450とする。 7.石こうボードt=12.5、すべて不燃材料とする。 8.シーリング 塗装下となる部分：ポリウレタン系 他部分：変成シリコン針及びポリサルファイド系とする。 シーリング箇所：特記なき限り打ち継ぎ目地部分、サッシ廻りとする。 9.天井点検口 アルミ製450×450 内外枠縁種 3種所（取付位置は打合せによる） 10.手すりは、半硬質樹脂製40φ、ブラケット既製品とする。（ナカ：0-40同等品） 点字手摺シート共 11.特記なき場合、顔縁は赤松集成材t=25 UC	
軒天	ガルバリウム鋼板断熱材t=15 LGS25形下地（NW-5456）	巾木	ビニル巾木 H=60		
外壁	ガルバリウム鋼板断熱サイディングt=15.0+石膏ボードt=15.0下張り（PC030NE-0084） 透湿透風シート 下地水切：アルミ既製品 35×70	壁	石膏ボードt=12.5 継目処理下地 E P仕上げ LGS65形下地 グラスウールt=50 24kg/m3		
巾木	塗装用合板型枠コンクリート打ち出し精修+コンクリート用透湿・撥水性塗装（ダイステンダー2000同等品）	天井	ロックウール化粧吸音板t=12 LGS19形下地 グラスウールt=50 24kg/m3 塩ビ廻縁		
建具	アルミサッシ・ステールドア	区画	強化石膏ボード12.5+石膏ボード9.5 両面 継目処理下地 E P仕上げ LGS90形下地（防火扉部）		
エキスパンション金物	外部 校舎棟外壁+渡り廊下屋根：EXP-J水切りカバー：アルミ製 屋根・壁+屋根・壁用 W300 耐火帯入り 校舎壁+渡り廊下壁：アルミ製 クリアー100 耐火帯入り 校舎壁+渡り廊下軒天：アルミ製 クリアー100 内部 校舎棟床+渡り廊下床：ステンレス製 クリアー100 耐火帯入り 校舎棟天井+渡り廊下天井：アルミ製 クリアー100 校舎壁+渡り廊下壁：アルミ製 クリアー100	その他	既存校舎部（渡り廊下接続部）：開口部周囲（あと施工アンカーD13@200 D10@200ダブル） コンクリートFc21N EP仕上 断 縁：赤松集成材t=25 UC W175 三方枠：赤松集成材t=25 UC W180 既存床：モルタルt=30 長尺塩ビシートt=2.0 W300		

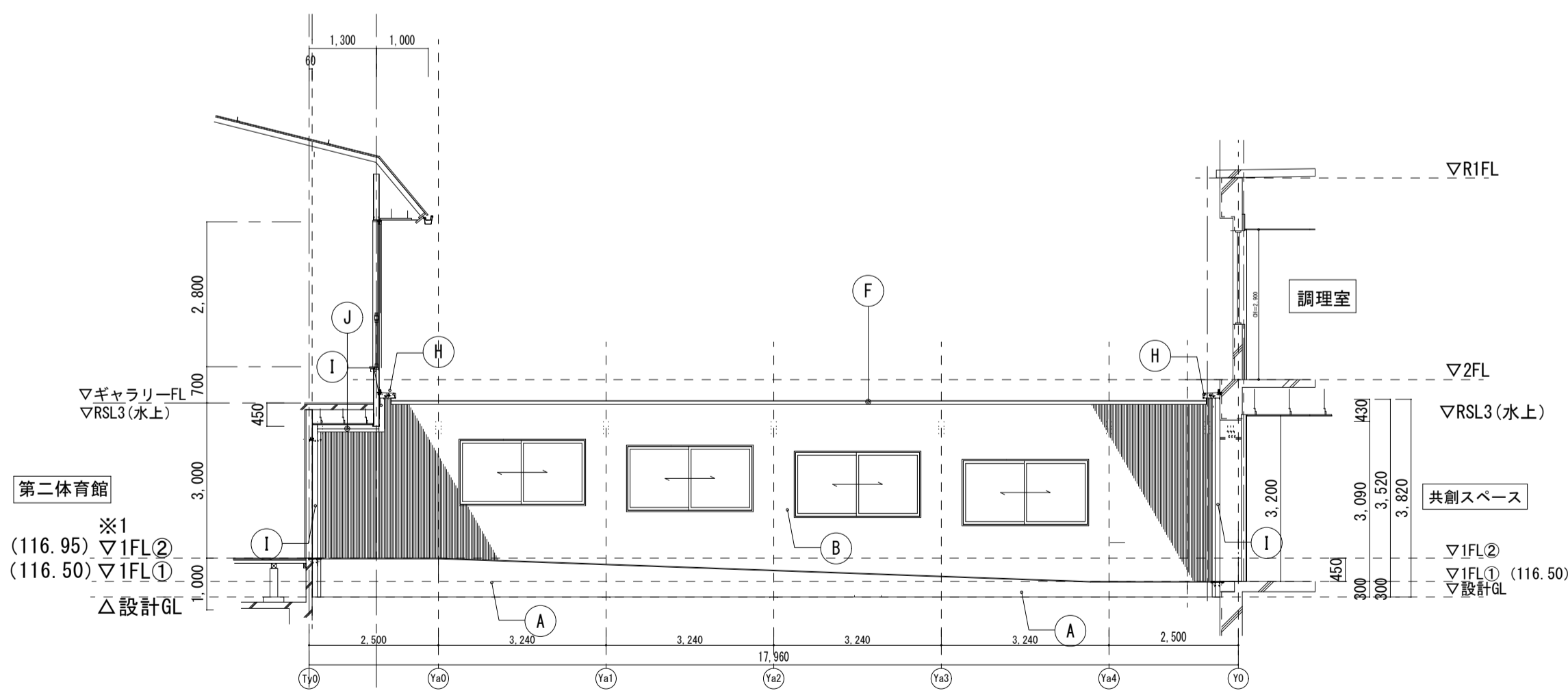
※共通一般事項は校舎外部仕上げ表を参照

【渡り廊下2 建具表 S=1/50】

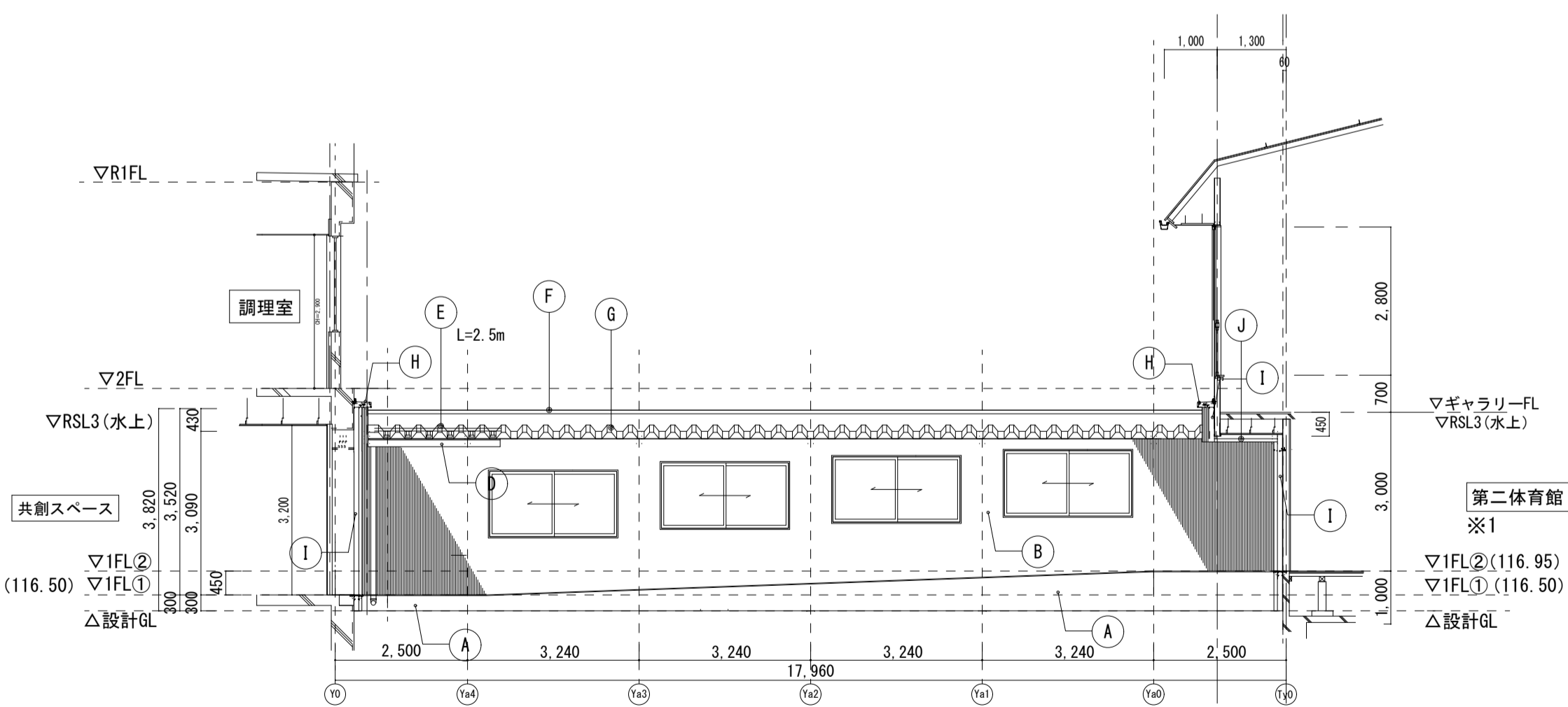
符号・名称	SD 3W	くぐり戸付煙感知器連動常時開放ドア	SD 4W	額付き両開き戸	AW 3W	2枚引き違い窓	AW 4W	2枚引き違い窓	【金物記号】	
姿図									FH フロアヒンジ PH ビボットヒンジ LH ラバトリーヒンジ T 丁番 DC ドアチェック F フランス落とし DS 戸当たり AH オートヒンジ	
取付階・室名・箇所数	1F	渡り廊下1	1	1F	渡り廊下1	1	2F	渡り廊下1	3	
建具W	2,710		2,280		2,385		2,400		1,375	
建具材質	鋼製t=1.5		焼付塗装		鋼製t=1.5		焼付塗装		アルミ	
ガラス種類	鋼製t=1.5		焼付塗装		鋼製t=1.5		焼付塗装		アルミ	
額縁・沓摺等	鋼製t=1.5		焼付塗装		鋼製t=1.5		焼付塗装		アルミ	
ガラス種類	鋼製t=1.5		焼付塗装		鋼製t=1.5		焼付塗装		アルミ	
額縁・沓摺等	鋼製t=1.5		焼付塗装		鋼製t=1.5		焼付塗装		アルミ	
附属金物	ケースノットル、AH、潜り戸		SUS-RH、SUS下枠、本締錠、DC、F、DS、水切り		クレセント、樹脂製網戸、水切り、四方額縁アングル、標準金物一式		クレセント、樹脂製網戸、水切り、四方額縁アングル、標準金物一式		クレセント、樹脂製網戸、水切り、四方額縁アングル、標準金物一式	
備考	防火設備告示1360号		防火設備告示1360号		防火設備告示1360号		防火設備告示1360号		防火設備告示1360号	

【ガラス記号】

- FL フロート
- TG 強化
- FTG 型強化
- P 磨板
- F 型板
- FW 網入り型
- PW 網入り磨型
- A 空気層
- Low-E 低放射



東側立面図 S=1/100



西側立面図 S=1/100

【凡例】

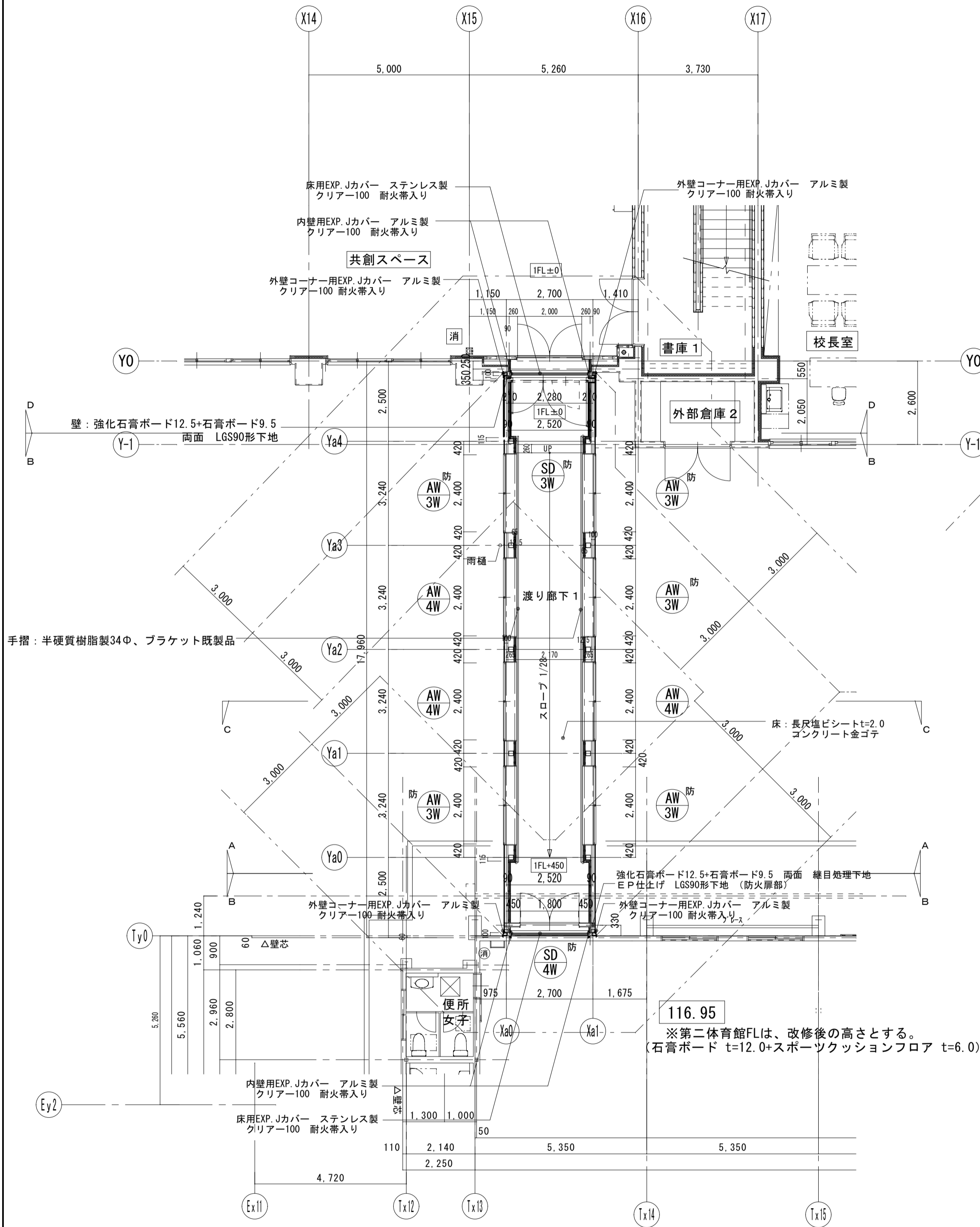
記号	名称	仕上
A	巾木	塗装用合板型枠コンクリート打ち出し精修+コンクリート用透湿・撥水性塗装（ダイステンダー2000同等品）
B	外壁	ガルバリウム鋼板断熱サイディングt=15.0+石膏ボードt=15.0下張り（PC030NE-0084） 透湿透風シート
C	軒天	5号7号亜鉛合金付鋼板断熱材t=15 LGS25形下地（NW-5456）
D	種	軒種：塩ビ角種 150x150 前高 壁種：カラーVP φ100
E	雪止め	雪止め：L50×50×6 平レグ付（溶融亜鉛メッキ）
F	笠木	アルミ既製品 W=200
G	屋根	折板屋根（山高120 働き幅550 5号7号亜鉛合金付鋼板t=0.8）無機質結露防止材t=4.0裏張り（底部除く） FP030RF-1812-1
H	EXP-Jカバー	アルミ製 屋根・壁+屋根・壁用（クリアランス100）耐火1時間仕様 W=300
I	EXP-Jカバー	アルミ製外壁コーナー用（クリアランス100）耐火1時間仕様
J	EXP-Jカバー	アルミ製外壁+天井用（クリアランス100）耐火1時間仕様

※1 FL②第二体育館FLは、改修後の高さとする。
（石膏ボード t=12.0+スポーツクッションフロア t=6.0）

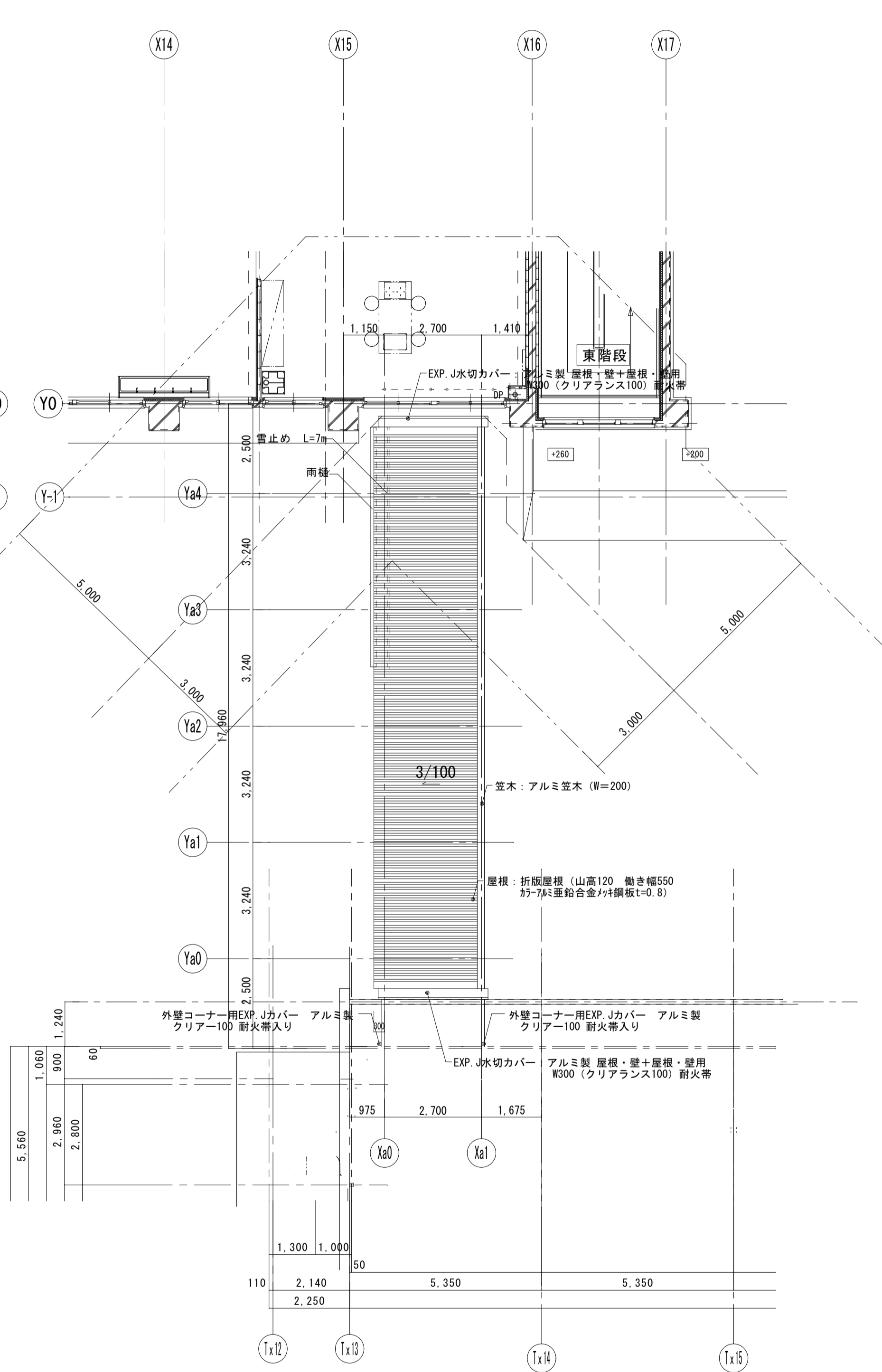
工事名	岩手県立二戸地区特別支援学校（仮称） 校舎新築ほか（建築）工事	製図	担当	検印	特記	作成日	2024/04	図面名	縮尺	区分	図面番号
						設計番号	2023-001				

【凡例】

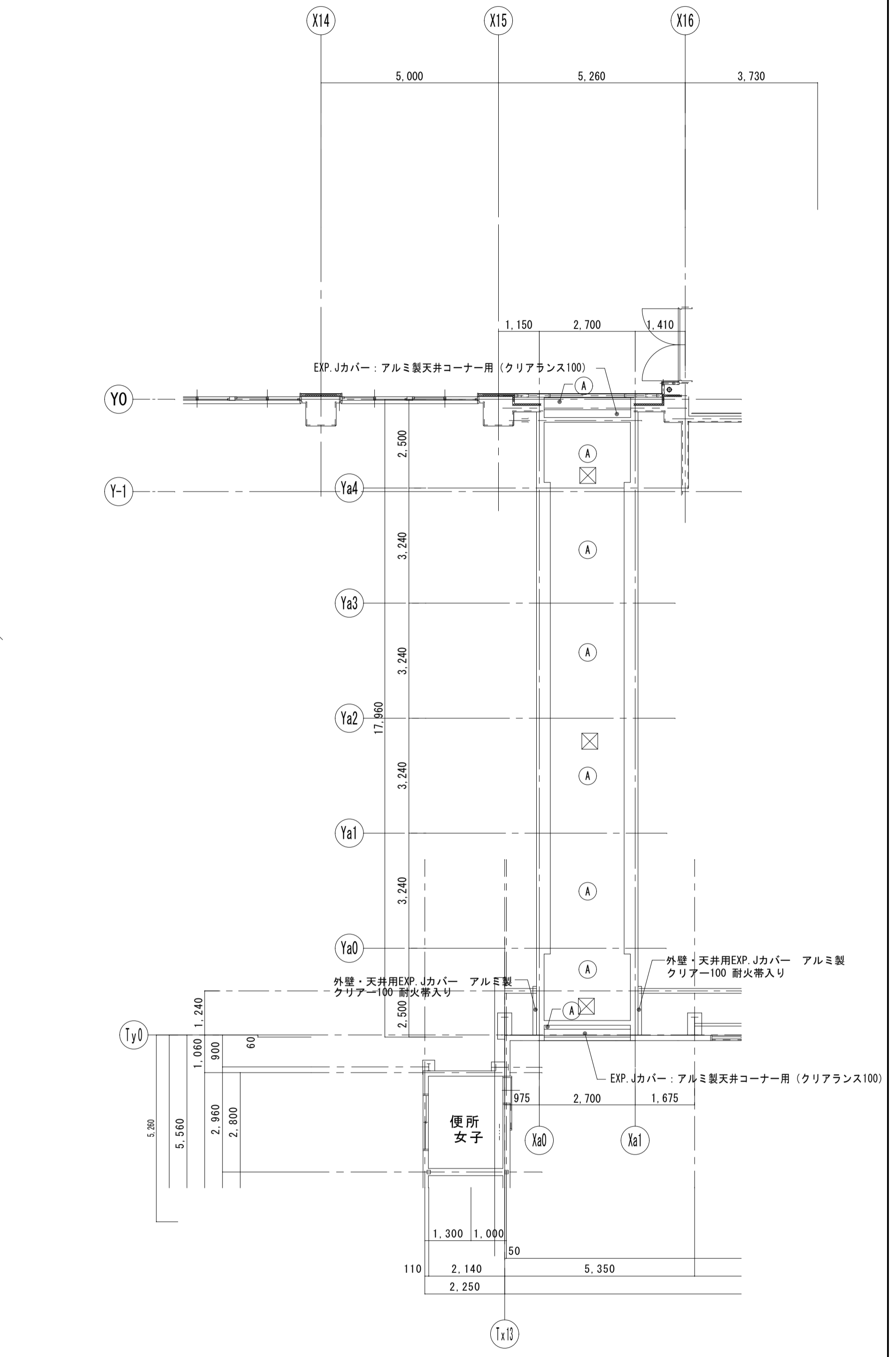
(A)	ロックウール化粧吸音板t=12 LGS19形下地 グラスウールt=50 24kg/m ³
(B)	
☒	アルミ製天井点検口 450×450 内外枠共縦線 3ヶ所 (取付位置は設備工事と協議のこと)



1階平面図 S=1/100

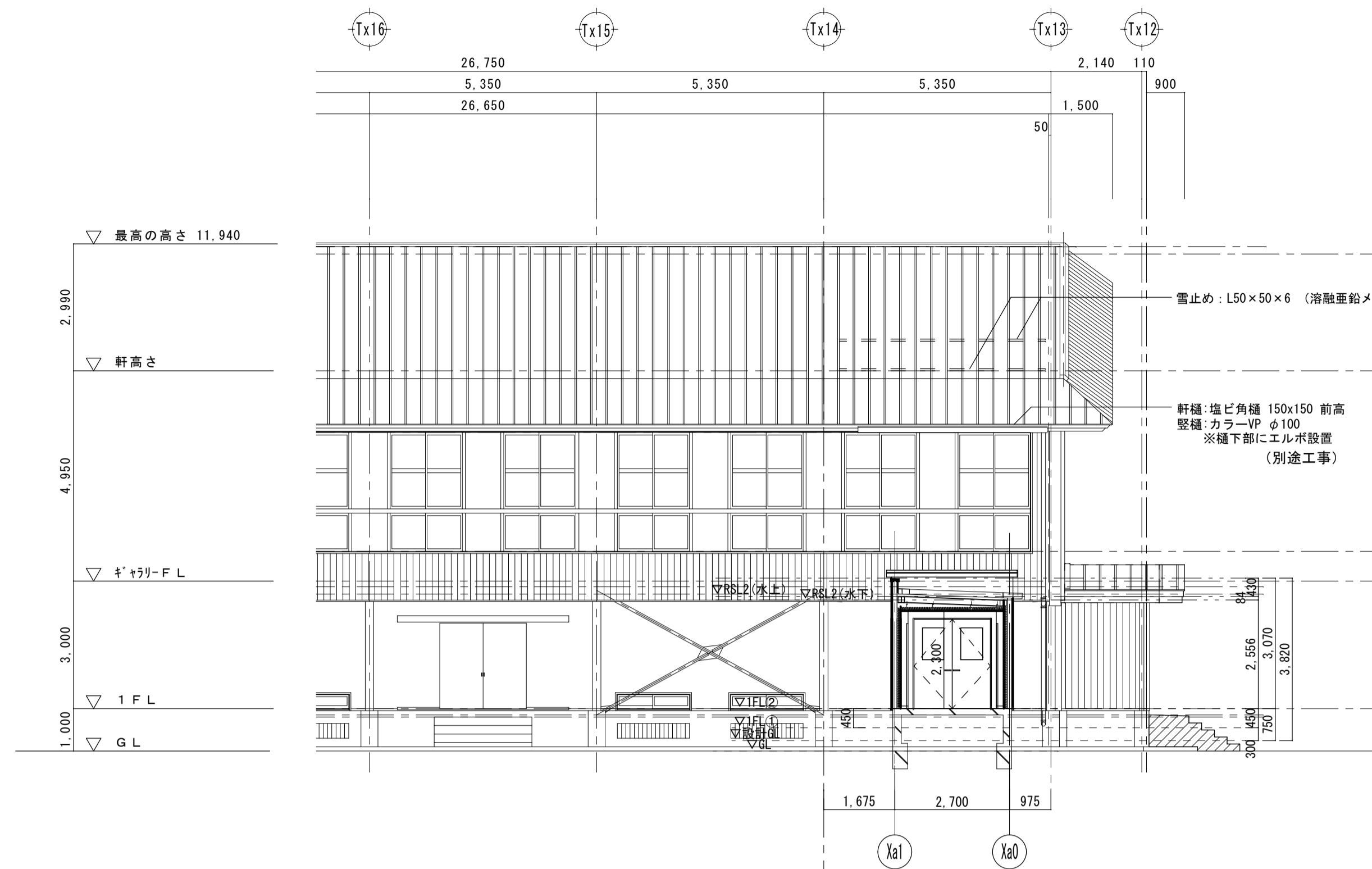


屋根伏図 S=1/100

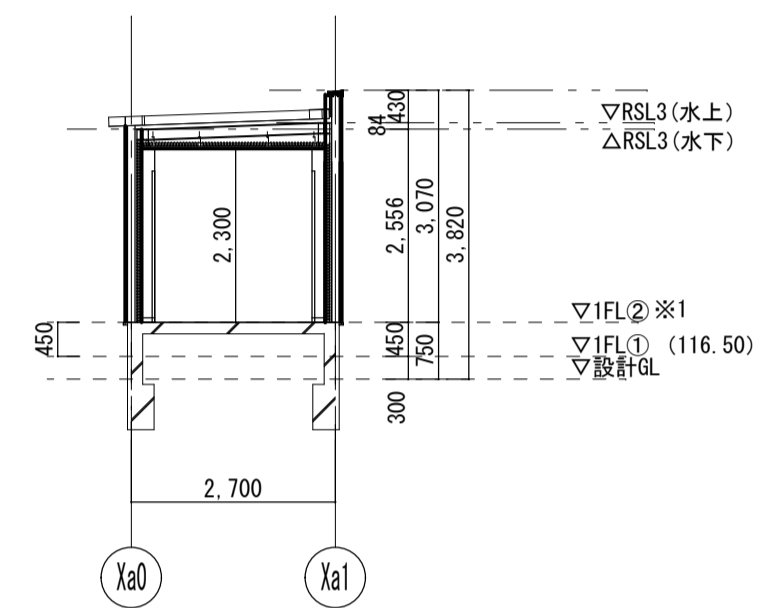


天井伏図 S=1/100

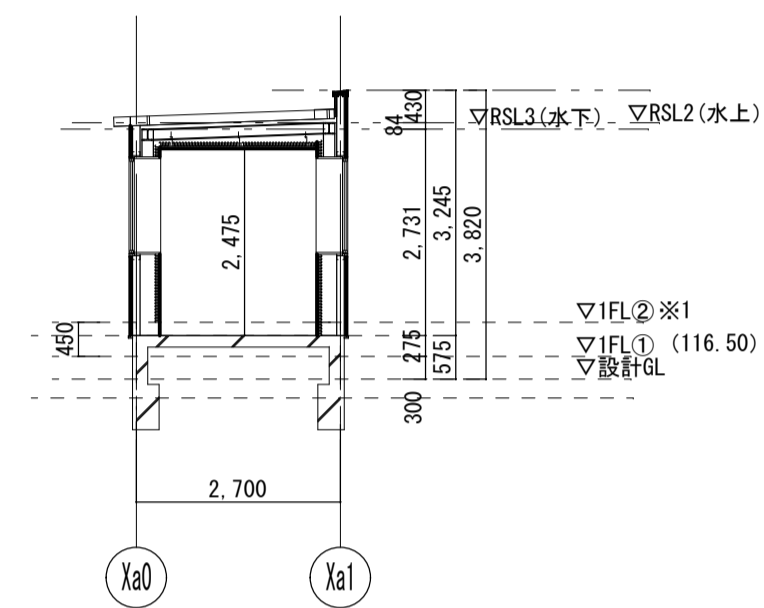
工事名	岩手県立二戸地区特別支援学校 (仮称) 校舎新築ほか (建築) 工事	製図	担当	検印	注記	作成日	図面名	縮尺	区分	図面番号
					○部 出隅コーナー材: 集成材35×35 R加工 UC H-2025まで					
						設計番号	2023-001			



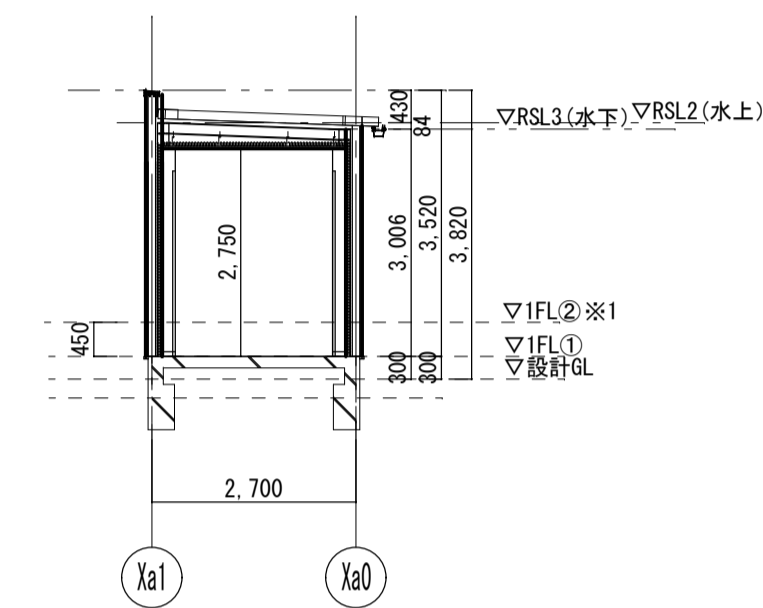
A-A断面図 S=1/100



B-B断面図 S=1/100



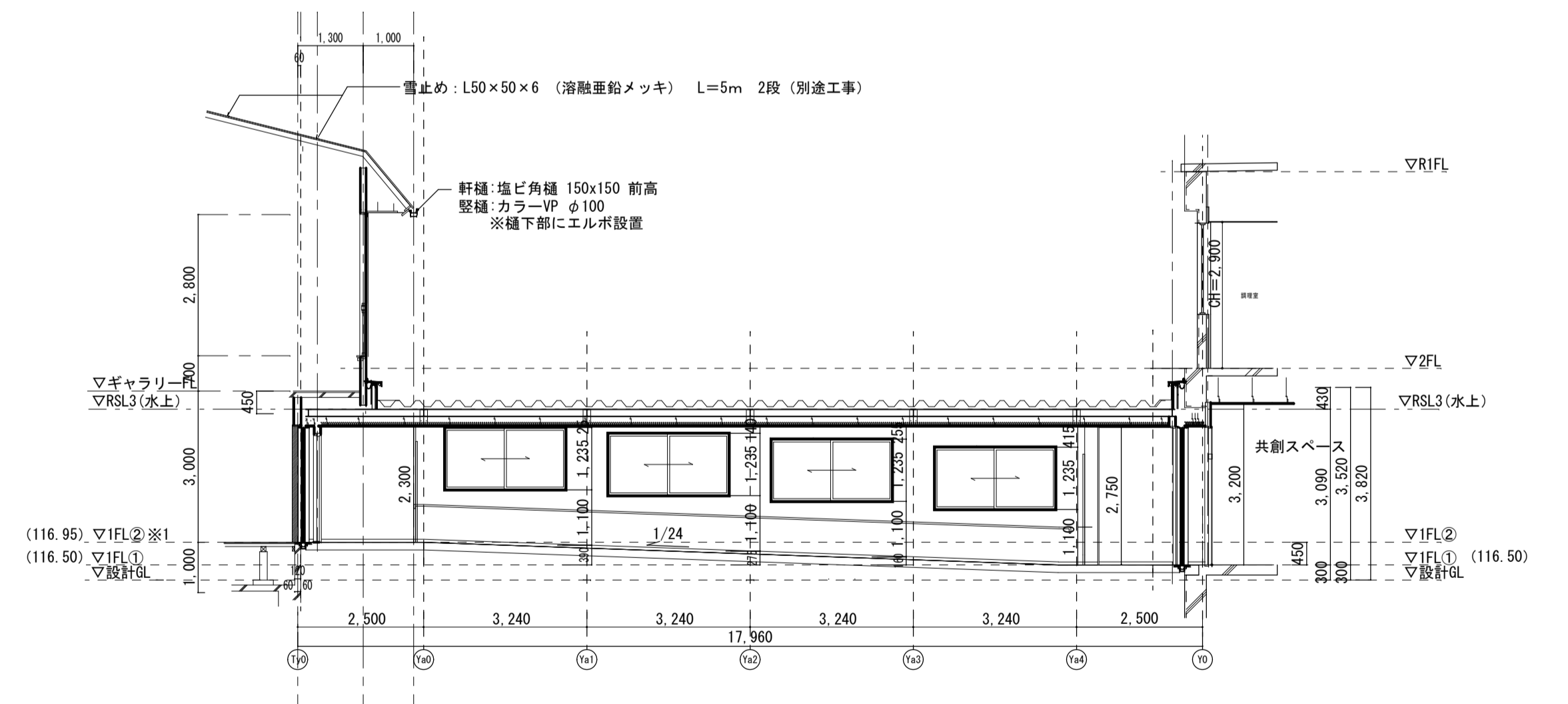
C-C断面図 S=1/100



D-D断面図 S=1/100



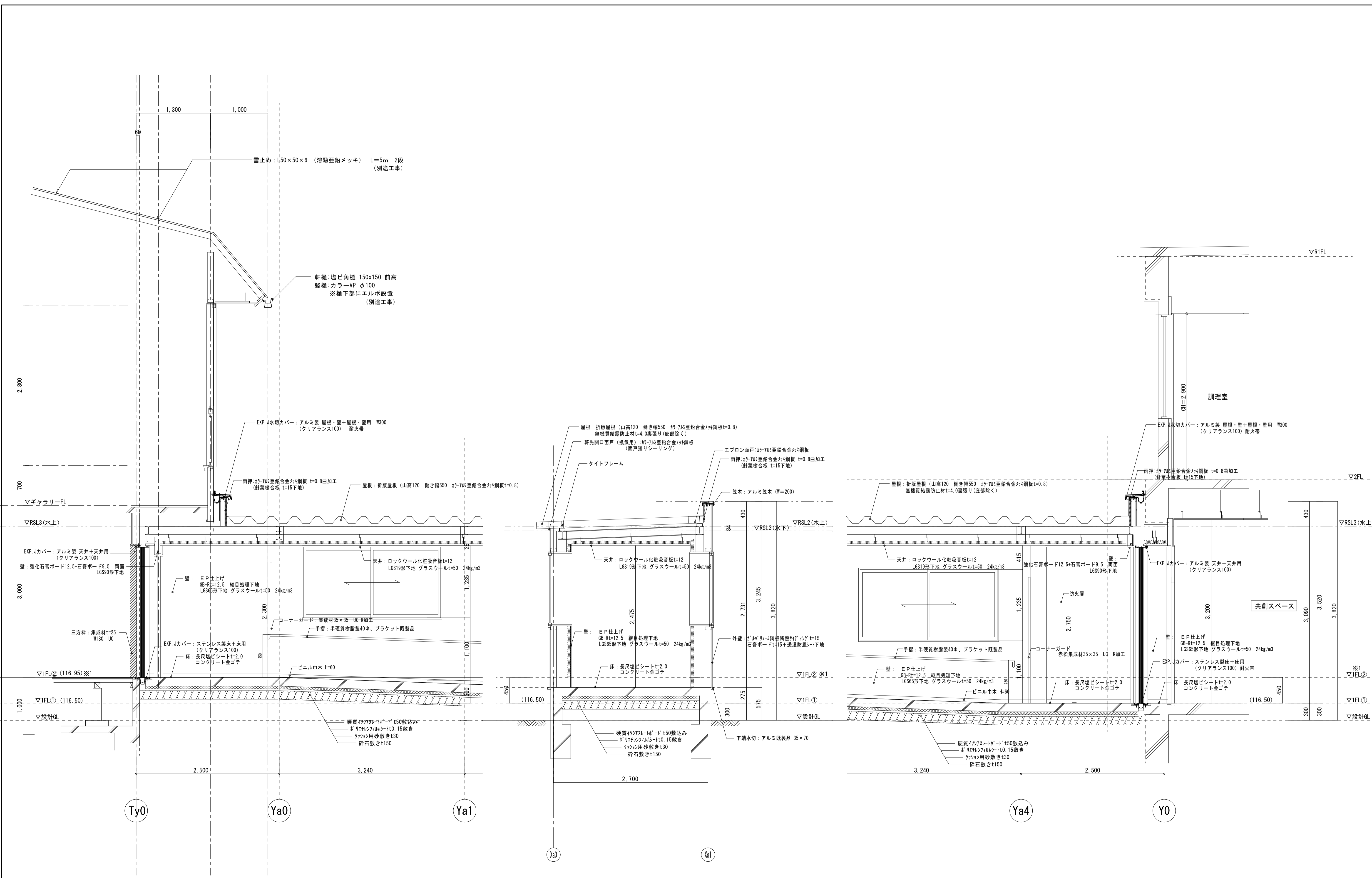
E-E断面図 S=1/100



F-F断面図 S=1/100

※1 FL②第二体育館FLは、改修後の高さとする。
 (石膏ボード t=12.0+スポーツクッションフロア t=18.0)

工事名	岩手県立二戸地区特別支援学校 (仮称) 校舎新築ほか (建築) 工事	製図	担当	検印	特記	作成日	2024/04	図面名 【渡り廊下1】断面図	縮尺 A1:1/100 A3:1/200	区分 建築意匠	図面番号 W-1-03
						設計番号	2023-001				



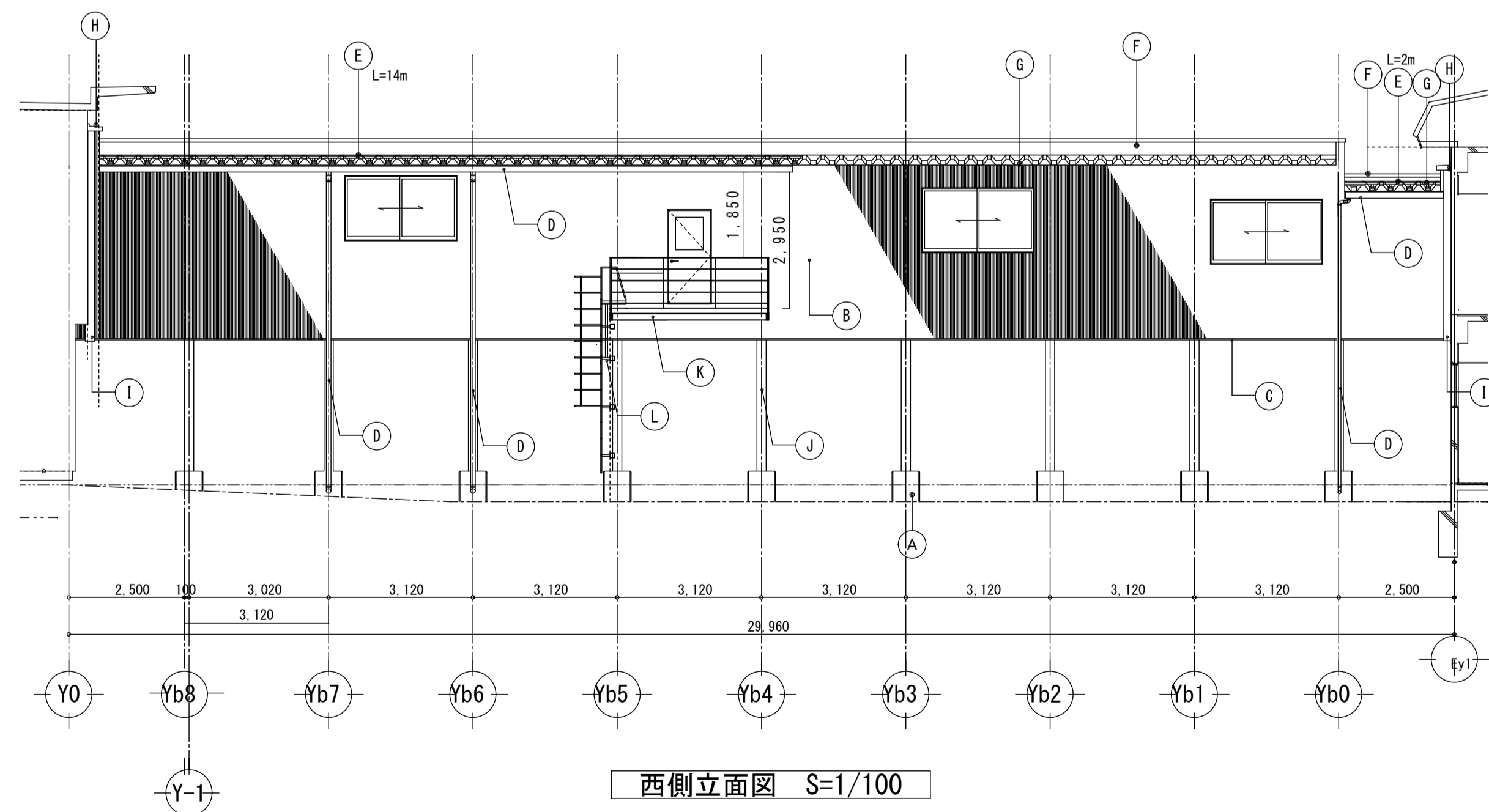
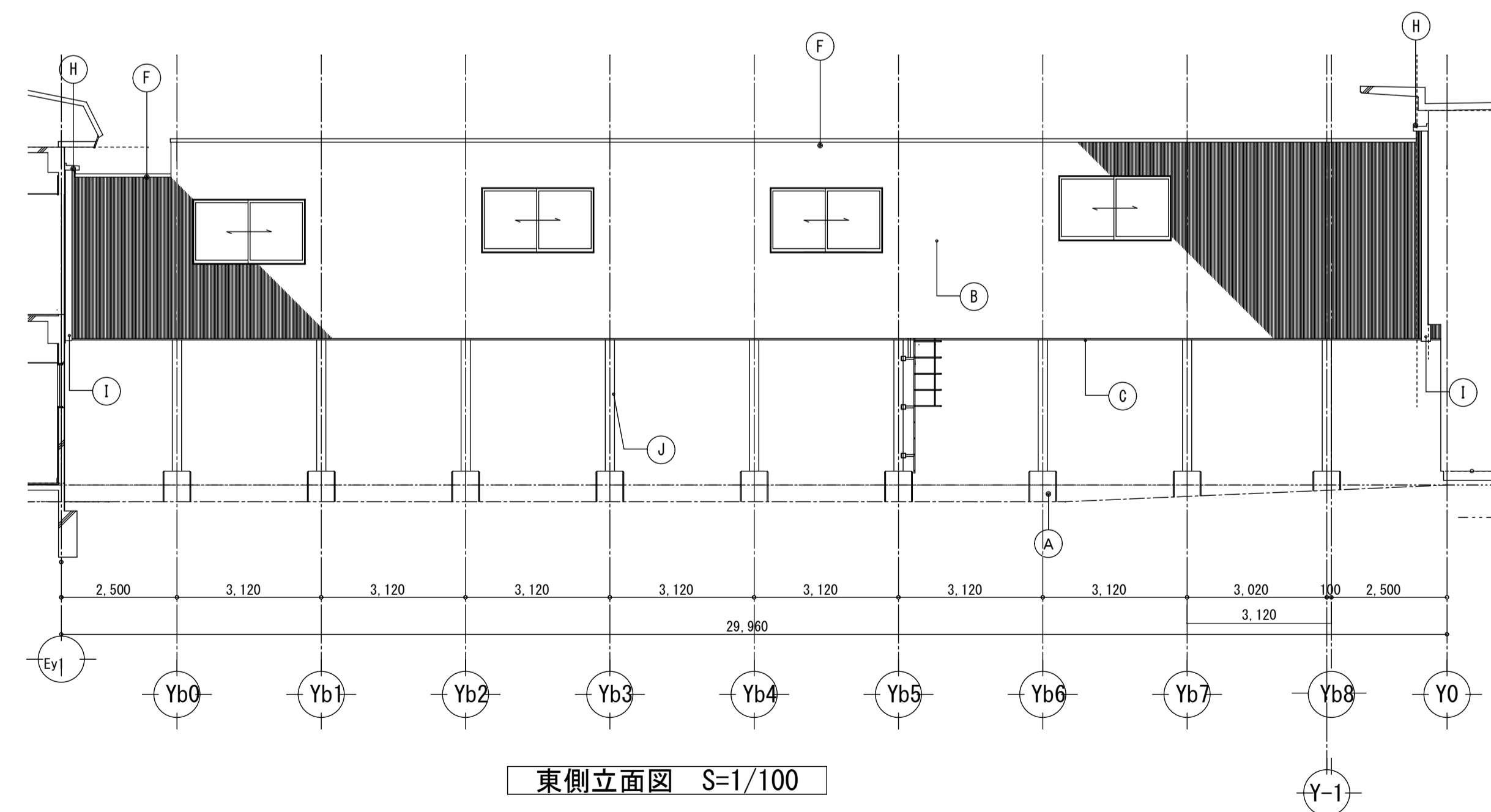
※1 FL②第二体育館FLは、改修後の高さとする。
(石膏ボード t=12.0+スポーツクッションフロアt=6.0)

工事名	岩手県立二戸地区特別支援学校 (仮称) 校舎新築ほか (建築) 工事	製図	担当	検印	特記	作成日	2024/04	図面名 【渡り廊下1】 矩計図	縮尺 A1:1/150 A3:1/300	区分 建築意匠	図面番号 W-1-04
						設計番号	2023-001				

【渡り廊下2 外部仕上げ表】		【渡り廊下2 内部仕上げ表】		特記事項
屋根	屋根：折反屋根（山高120 働き幅550 杉-7x2重鉛合金+鋼板t=0.8）無機質結露防止材t=4.0裏張り（底部除く） FP030RF-1812-1 雨押・立上：杉-7x2重鉛合金+鋼板 t=0.8曲加工（針葉樹合板 t=15下地） 軒種：塩ビ角種 150x150 前高 壁種：カラ-VP φ100 雪止め：L50×50×6 平レ-ド付（溶融亜鉛メッキ） 雪止め：L50×50×6 平レ-ド付（溶融亜鉛メッキ） 笠木：アルミ笠木（W=200）	床	長尺塩ビシートt=2.0 コンクリート金ゴテ	1. 外側に面する地中梁は6~600mmでポリスチレンフォームt=25打ち込みとする。 2. 塗装合板コンクリート打放部分には、Pコーンと、型枠施工図提出のこと。 型枠コーナ-及びジョイント部分には、漏水バッキン仕様のこと。 3. 内部柱型、壁ボード出隅部分：赤松集成材35×35 R加工 UC H=2025まで 4. 内装材（床材、壁材、天井材）、塗装品、木製建具、家具、各部接着剤はすべてF☆☆☆☆とする。 5. 床ビニルシートは、エポキシ系接着剤 溶接工法とする。 6. 特記のない場合、軽量鉄骨下地 25・50・65・90形とする。ボード一重貼り部分φ300、二重貼り部分φ450とする。 7. 石こうボードt=12.5、すべて不燃材料とする。 8. シーリング 塗装下となる部分：ポリウレタン系 他の部分：変成シリコン計及びポリサルファイド系とする。 シーリング箇所：特記なき限り打ち継ぎ目地部分、サッシ廻りとする。 9. 天井点検口 アルミ製450×450 内外枠縁 3種所（取付位置は打合せによる） 10. 手すり材：半硬質樹脂製40φ、ブラケット既製品とする。（ナカ：0-40同等品） 点字手摺シート共 11. 特記無き場合、縁種は赤松集成材t=25 UC
軒天	杉-7x2重鉛合金+鋼板断熱材t=15 LGS25形下地（NW-5456）	巾木	ビニル巾木 H=60	
外壁	ガルバリウム鋼板断熱サイディングt=15.0+石膏ボードt=15.0下張り（PC030NE-0084） 透湿遮風シート 下樋水切：アルミ既製品 35×70	壁	石膏ボードt=12.5 継目処理下地 E P仕上げ LGS65形下地 グラスウールt=50 24kg/m3	
巾木	塗装用合板型枠コンクリート打ち出し精修+コケリト用透湿・撥水性塗装（ダイステンダー2000同等品）	天井	ロックウール化粧吸音板t=12 LGS19形下地 グラスウールt=50 24kg/m3 塩ビ細縁	
建具	アルミサッシ・ステールドア	区画	強化石膏ボード12.5+石膏ボード9.5 両面 継目処理下地 E P仕上げ LGS90形下地（防火扉部）	
エキスパンション金物	外部 校舎棟外壁+渡り廊下屋根：EXP-J水切カバー：アルミ製 屋根・壁+屋根・壁用 W300 耐火帯入り 校舎壁+渡り廊下壁：アルミ製 クリアー100 耐火帯入り 校舎壁+渡り廊下軒天：アルミ製 クリアー100 内部 校舎棟床+渡り廊下床：ステンレス製 クリアー100 耐火帯入り 校舎棟天井+渡り廊下天井：アルミ製 クリアー100 校舎壁+渡り廊下壁：アルミ製 クリアー100	その他	既存校舎部（渡り廊下接続部）：開口部周囲（あと施工アンカーD13φ200 D10φ200ダブル） コンクリートFc21W EP仕上げ 鋼 縁：赤松集成材t=25 UC W175 三方枠：赤松集成材t=25 UC W180 既存床：モルタルt=30 長尺塩ビシートt=2.0 W300 鉄骨部（柱）：SOP 避難バルコニー部：溶融亜鉛メッキの上、エポキシ樹脂下塗り塗料+ポリウレタン樹脂塗料	

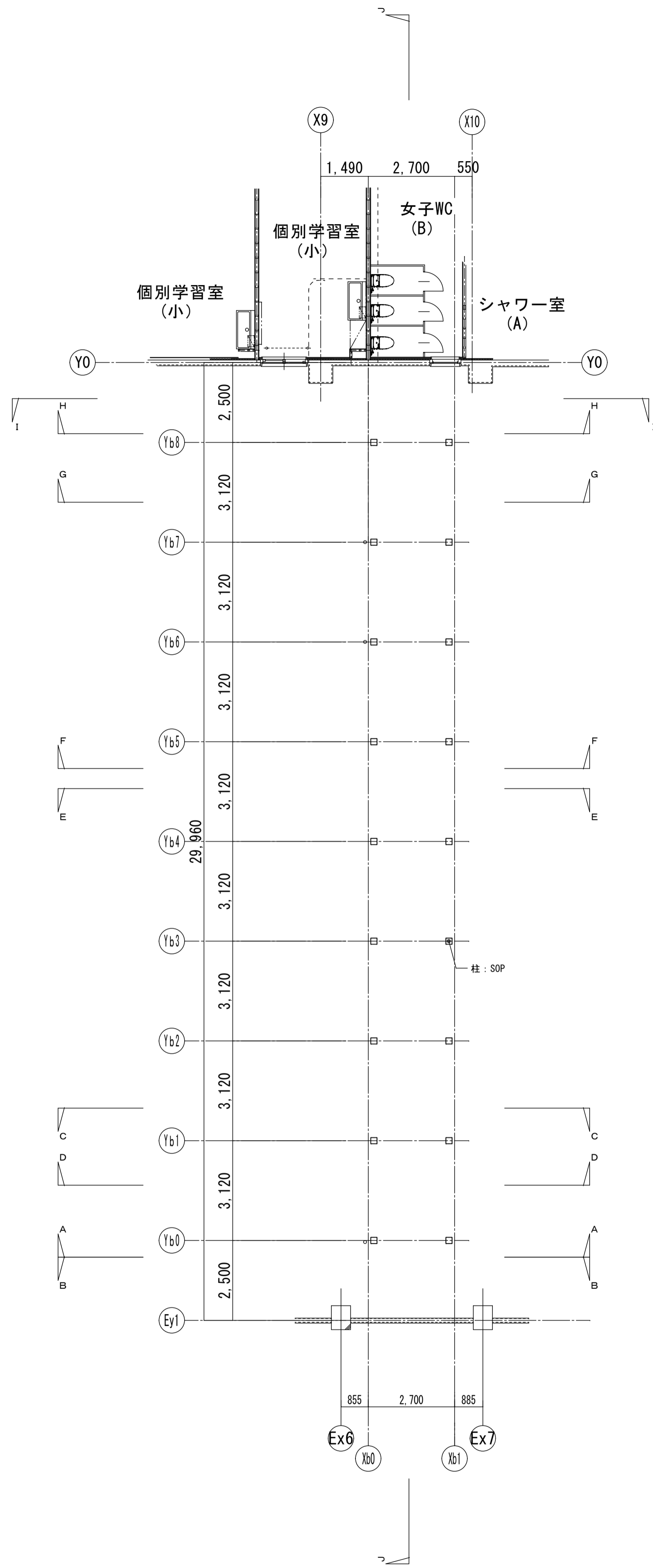
【渡り廊下2 建具表 S=1/50】

符号・名称	SD 1W	くり戸付煙感知器連動常時開放ドア	SD 2W	くり戸付煙感知器連動常時開放ドア	AD 1W	片開き戸	AD 2W	額・ランマ付き両開き戸	AW 1W	2枚引き違い窓	AW 2W	2枚引き違い窓	【金物記号】			
姿図													FH フロアヒンジ PH ビボットヒンジ LH ラバトリーヒンジ T 丁番 DC ドアチェック F フランス落とし DS 戸当たり AH オートヒンジ			
取付階・室名・箇所数	2F	渡り廊下2	1	2F	渡り廊下2	1	2F	避難バルコニー	1	2F	渡り廊下2	5	2F	渡り廊下2	2	【ガラス記号】
建具W	2,460		2,280		900		1,800		2,400		2,400		FL フロート			
建具H	2,280		2,360		2,000		2,000		1,375		1,375		TG 強化			
建具材質	鋼製t=1.5		鋼製t=1.5		アルミ		アルミカラー		アルミ		アルミカラー		FTG 型強化			
ガラス種類	鋼製t=1.5		鋼製t=1.5		アルミ		アルミカラー		アルミ		アルミカラー		P 磨板			
額縁・沓摺等	スチール枠焼付塗装		スチール枠焼付塗装		アルミ額縁		木製額縁UC		アルミ額縁		アルミ額縁		F 型板			
附属金物	ケ-スバンドル、AH、潜り戸		ケ-スバンドル、AH、潜り戸		SUS-RH、シリンダー錠、T、DC、DS、水切り		SUS-RH、本締錠、DC、F、DS		クレセント、樹脂製網戸、水切り、四方額縁アングル、標準金物一式		クレセント、樹脂製網戸、水切り、四方額縁アングル、標準金物一式		FW 納入り型			
備考	防火設備告示1360号		防火設備告示1360号		防火設備告示1360号		防火設備告示1360号		防火設備告示1360号		防火設備告示1360号		PW 納入り磨型			
	鋼製t=1.5		鋼製t=1.5		アルミ		アルミカラー		アルミ		アルミカラー		A 空気層			
	鋼製t=1.5		鋼製t=1.5		アルミ		アルミカラー		アルミ		アルミカラー		Low-E 低放射			

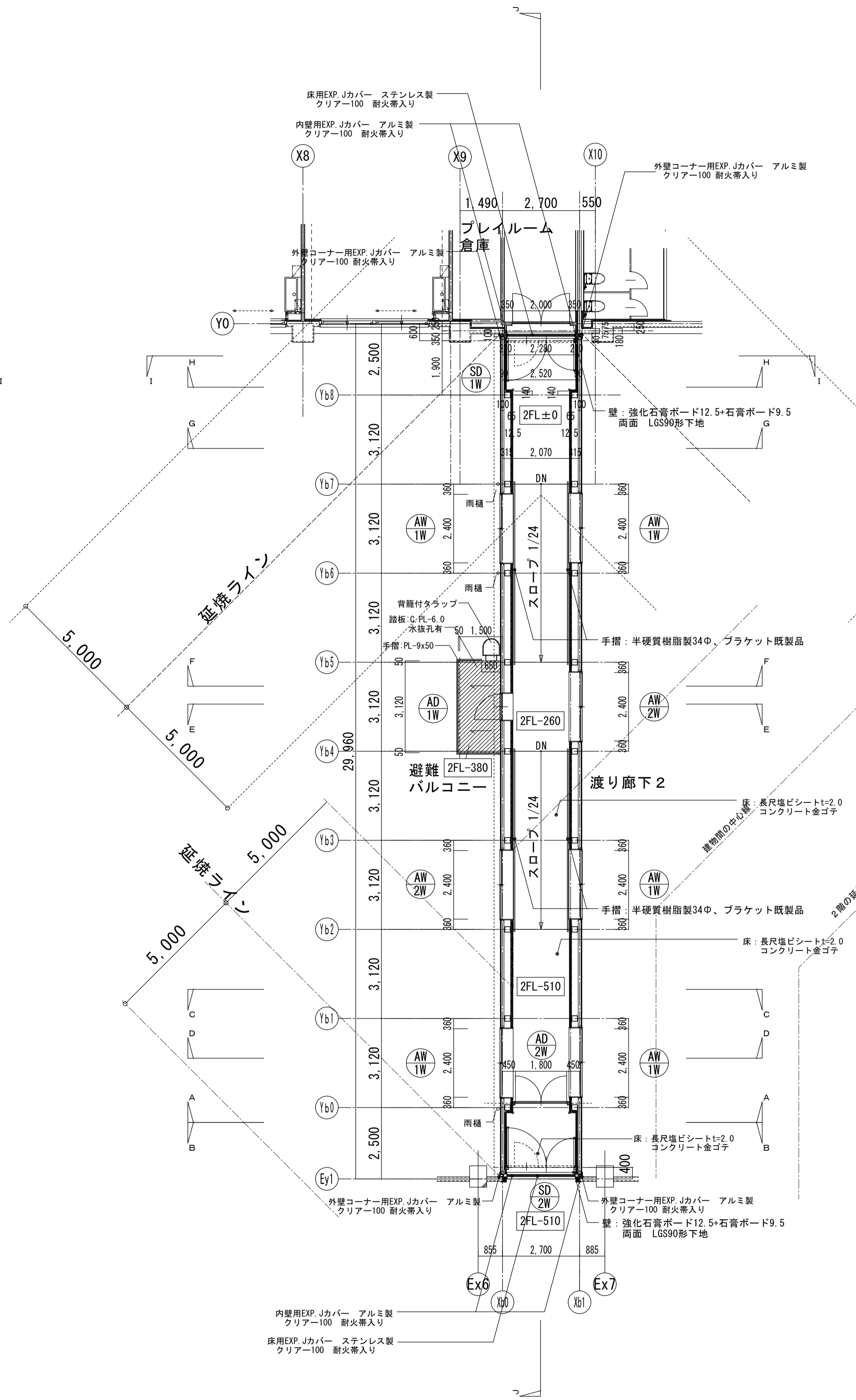


記号	名称	仕上
A	巾木	塗装用合板型枠コンクリート打ち出し精修+コケリト用透湿・撥水性塗装（ダイステンダー2000同等品）
B	外壁	ガルバリウム鋼板断熱サイディングt=15.0+石膏ボードt=15.0下張り（PC030NE-0084） 透湿遮風シート
C	軒天	杉-7x2重鉛合金+鋼板断熱材t=15 LGS25形下地（NW-5456）
D	種	軒種：塩ビ角種 150x150 前高 壁種：カラ-VP φ100
E	雪止め	雪止め：L50×50×6 平レ-ド付（溶融亜鉛メッキ）
F	笠木	アルミ既製品 W=200
G	屋根	折反屋根（山高120 働き幅550 杉-7x2重鉛合金+鋼板t=0.8）無機質結露防止材t=4.0裏張り（底部除く） FP030RF-1812-1
H	EXP-Jカバー	アルミ製 屋根・壁+屋根・壁用（クリアランス100）耐火・時間仕様 W=300
I	EXP-Jカバー	アルミ製外壁コーナ-用（クリアランス100）耐火・時間仕様
J	柱	SOP仕上
K	避難バルコニー	溶融亜鉛メッキ仕上
L	避難はしこ	SUS製 背籠付

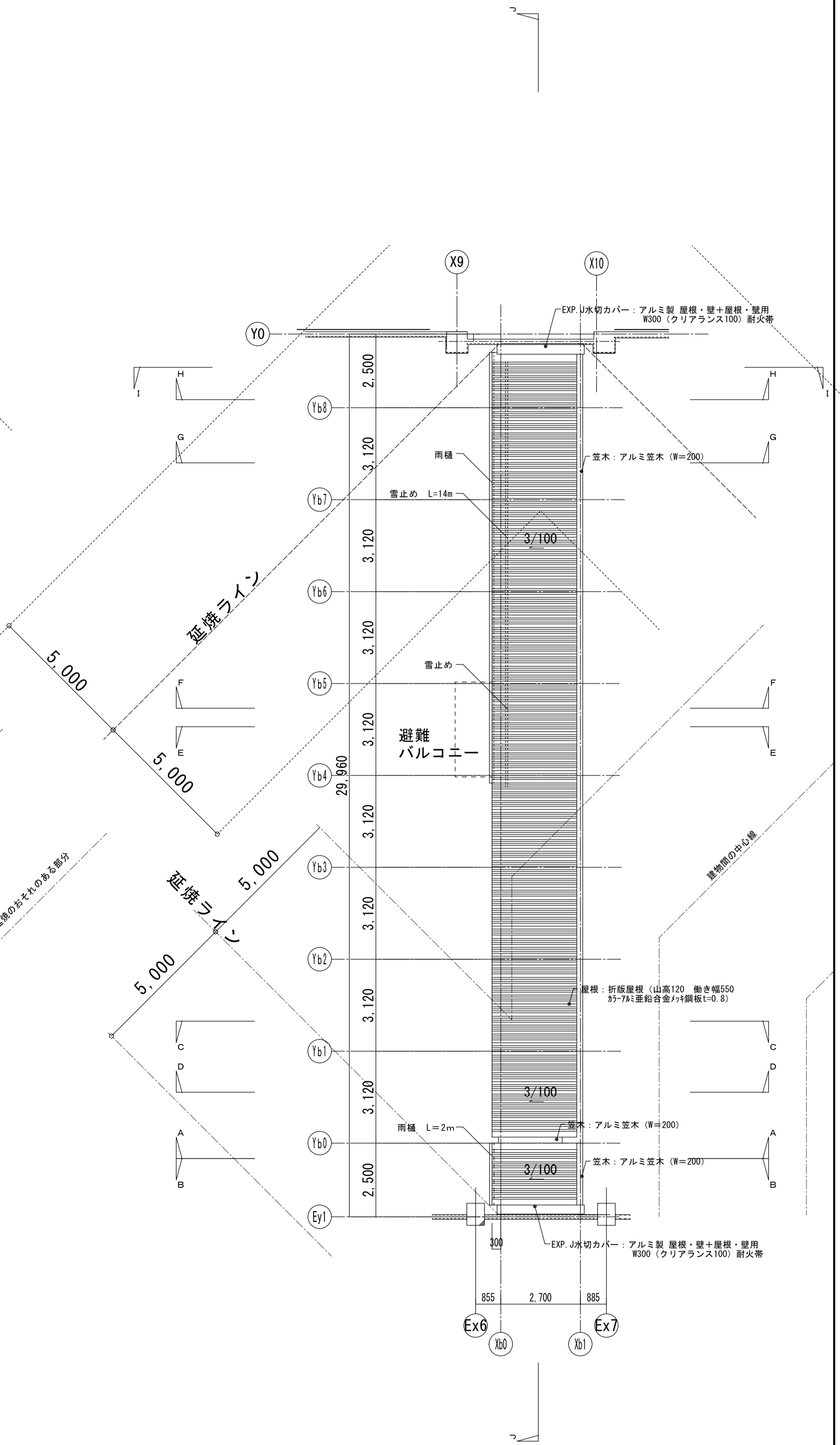
工事名	岩手県立二戸地区特別支援学校（仮称） 校舎新築ほか（建築）工事	製図	担当	検印	特記	年月日	2024/04	図面内容	縮尺 A1:1/100 1/50 A3:1/200 1/100	区分	図面番号
						設計番号	2023-001				



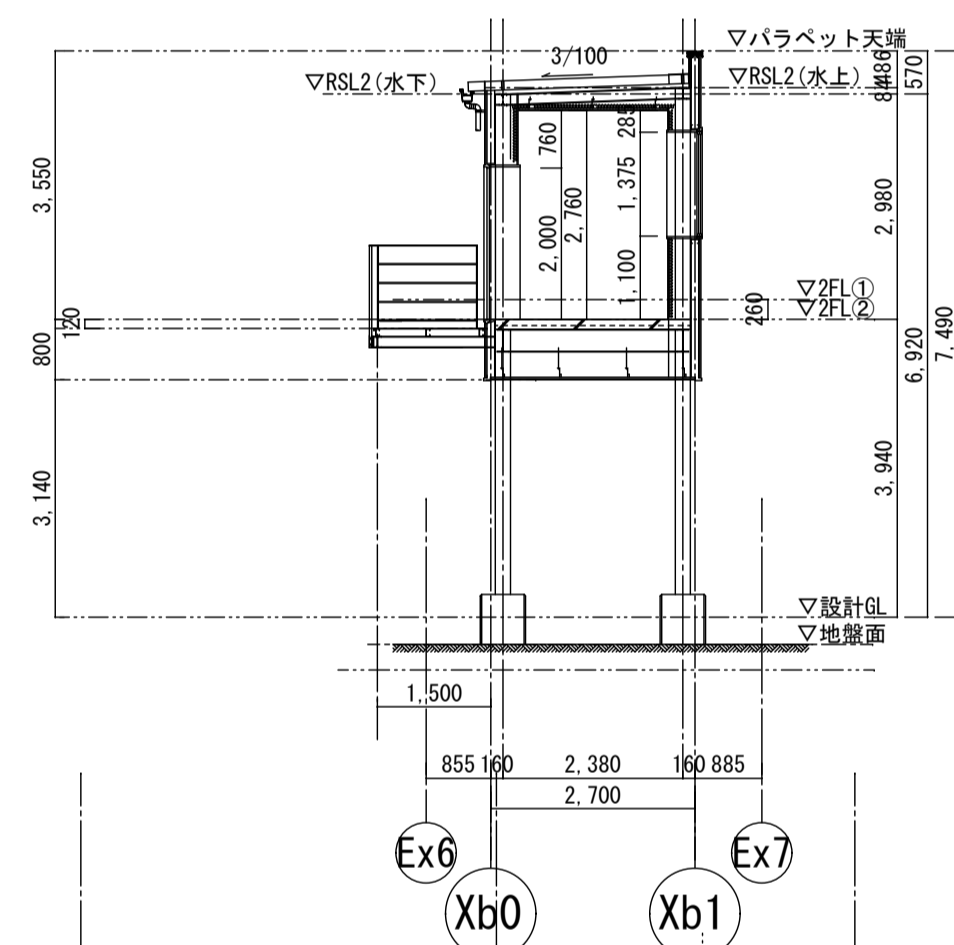
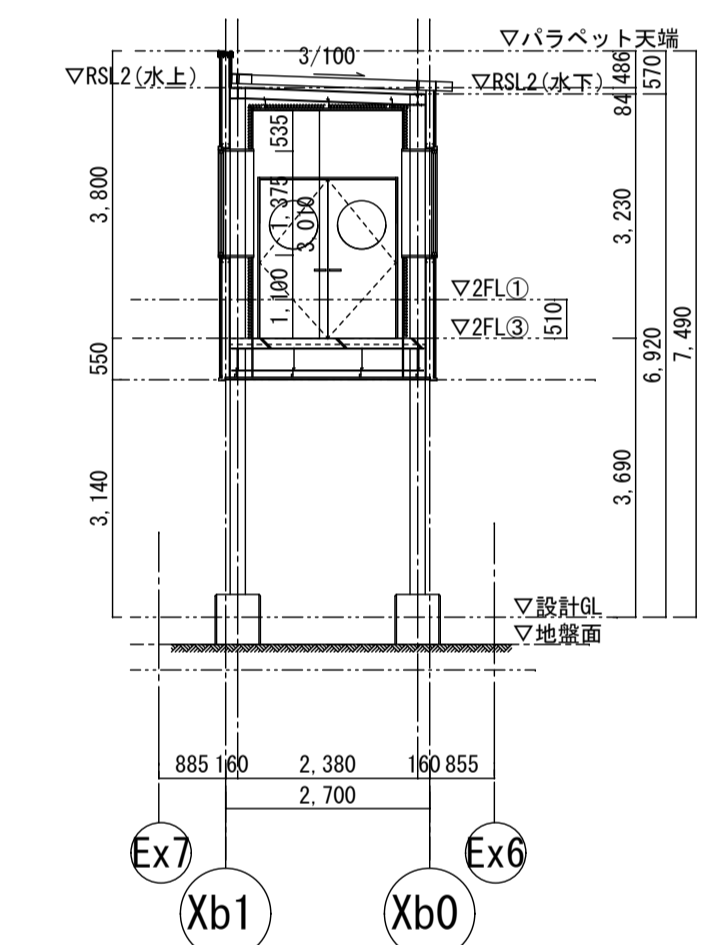
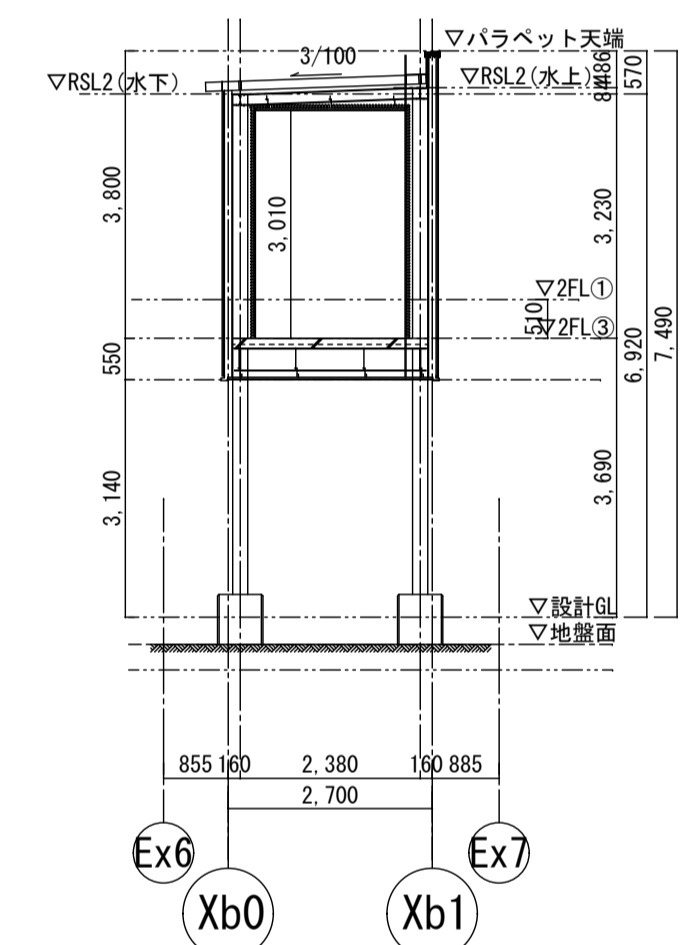
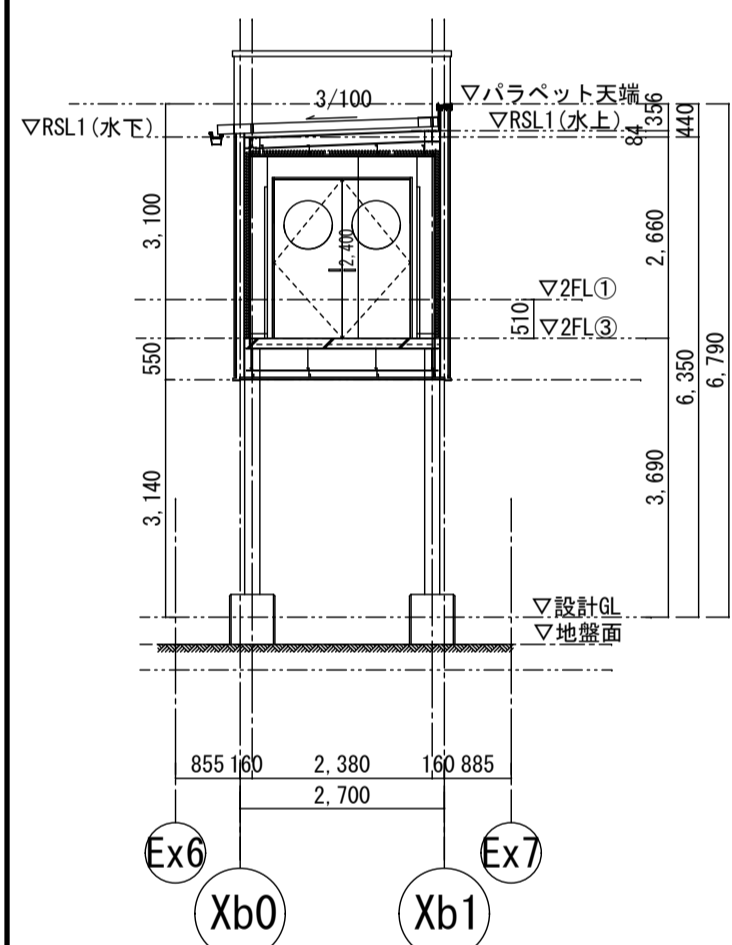
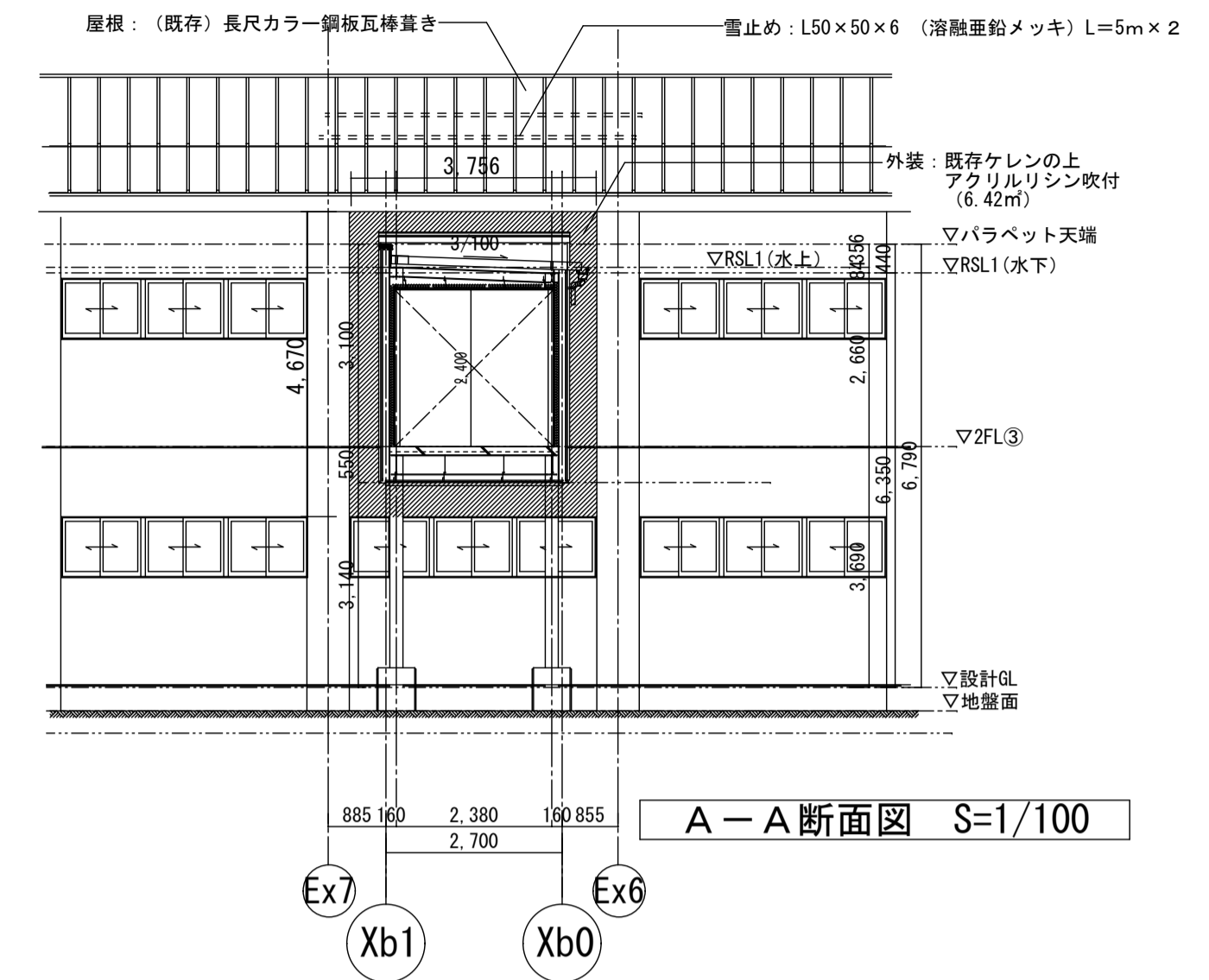
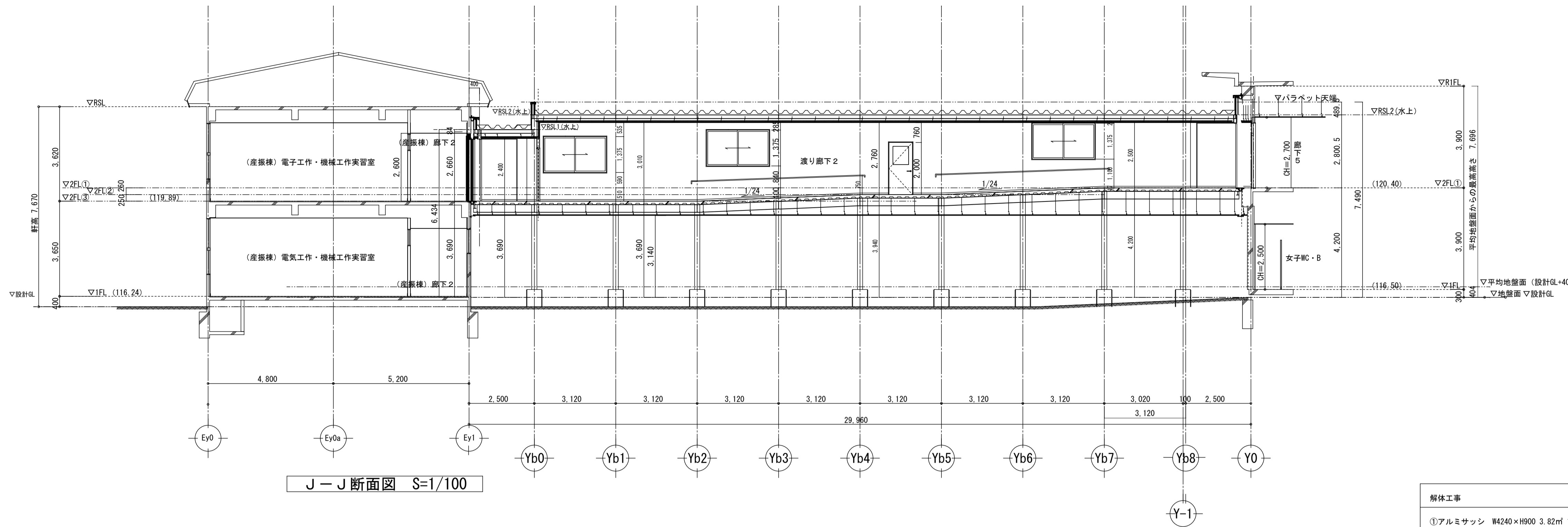
1階平面図 S=1/100



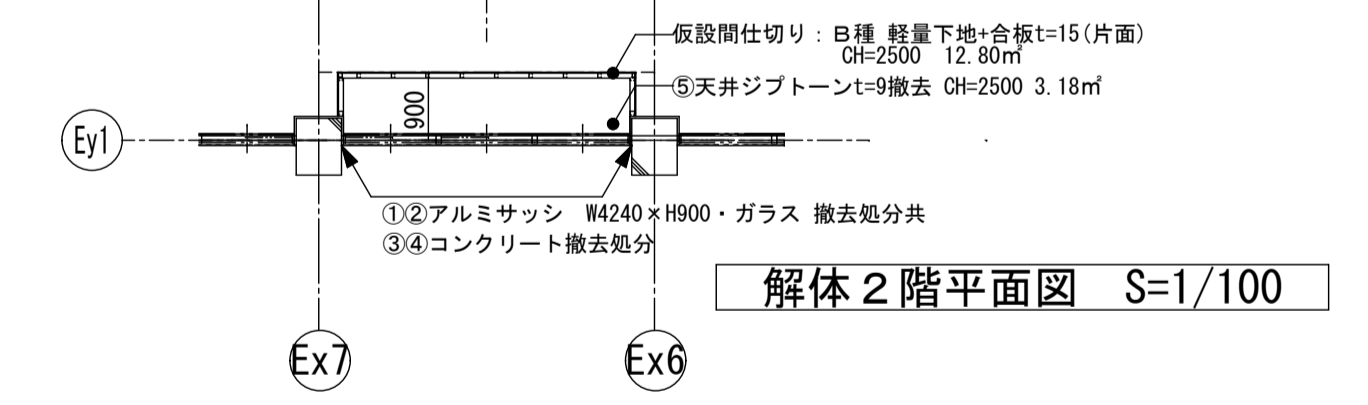
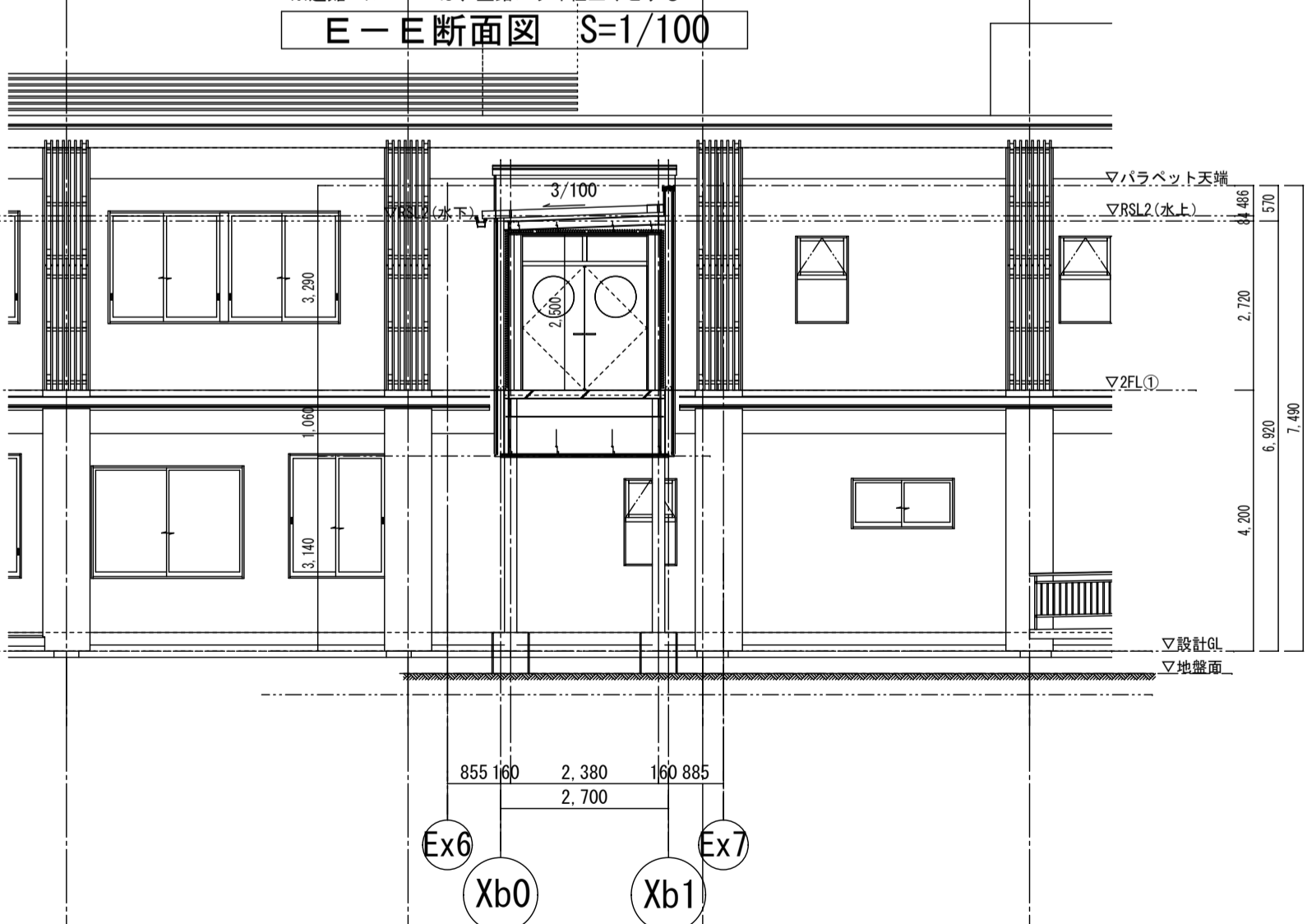
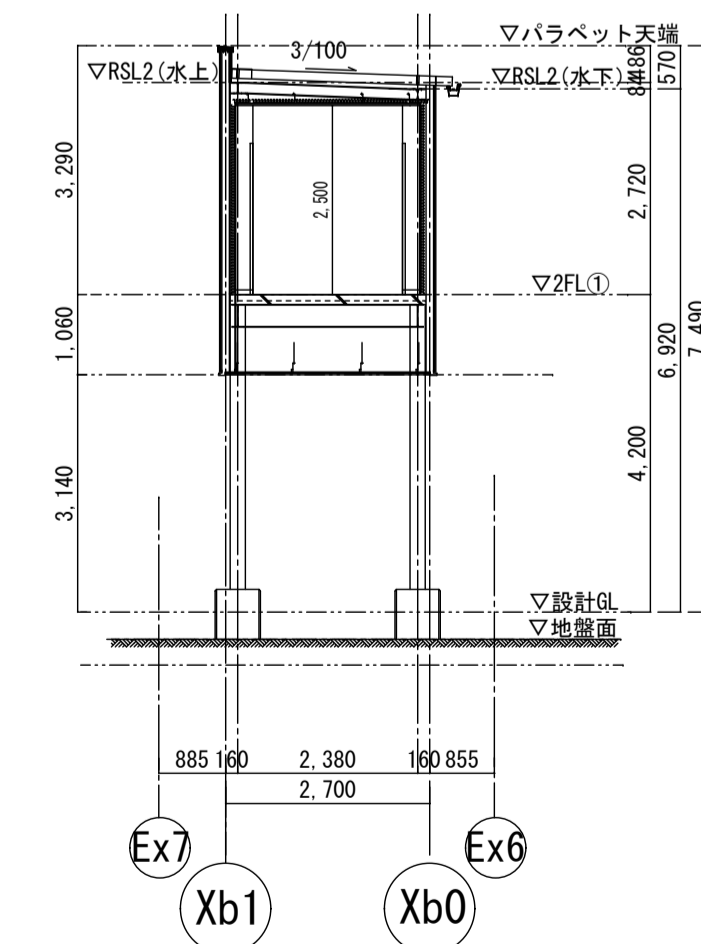
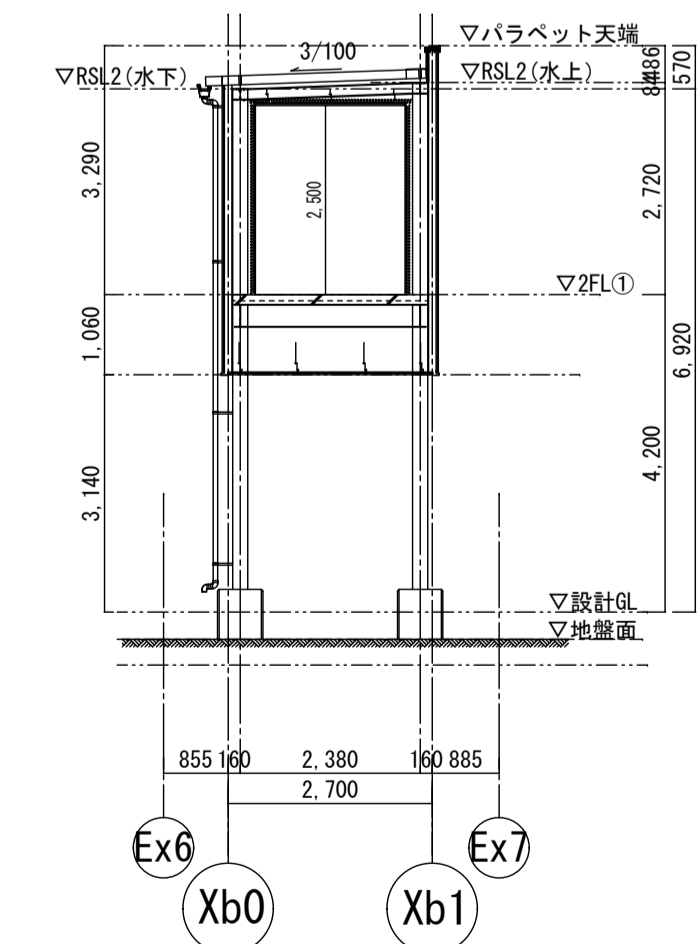
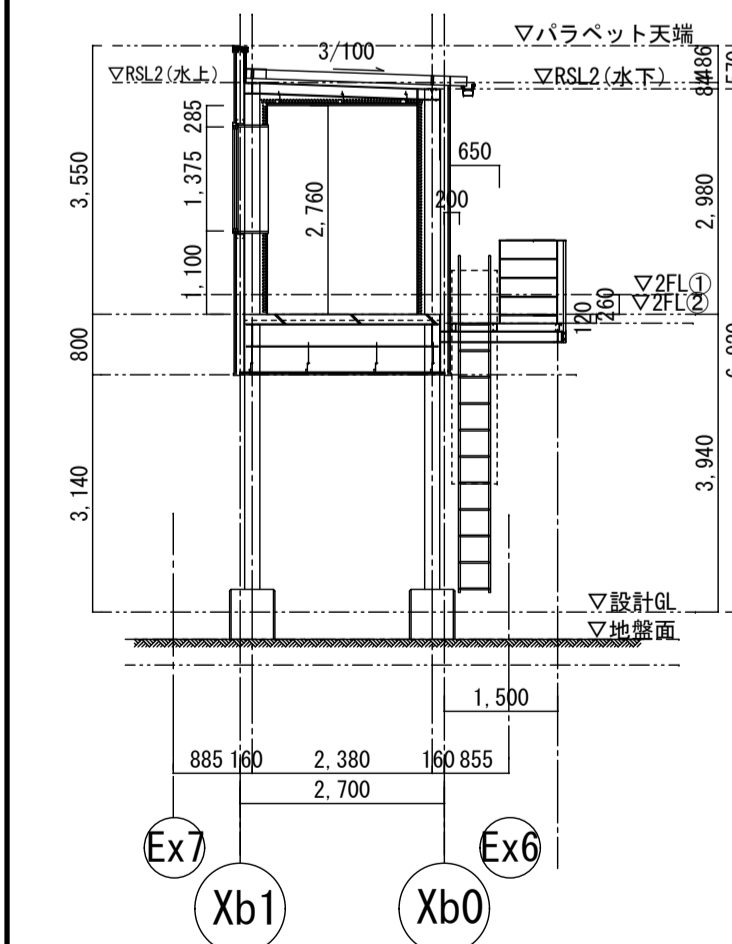
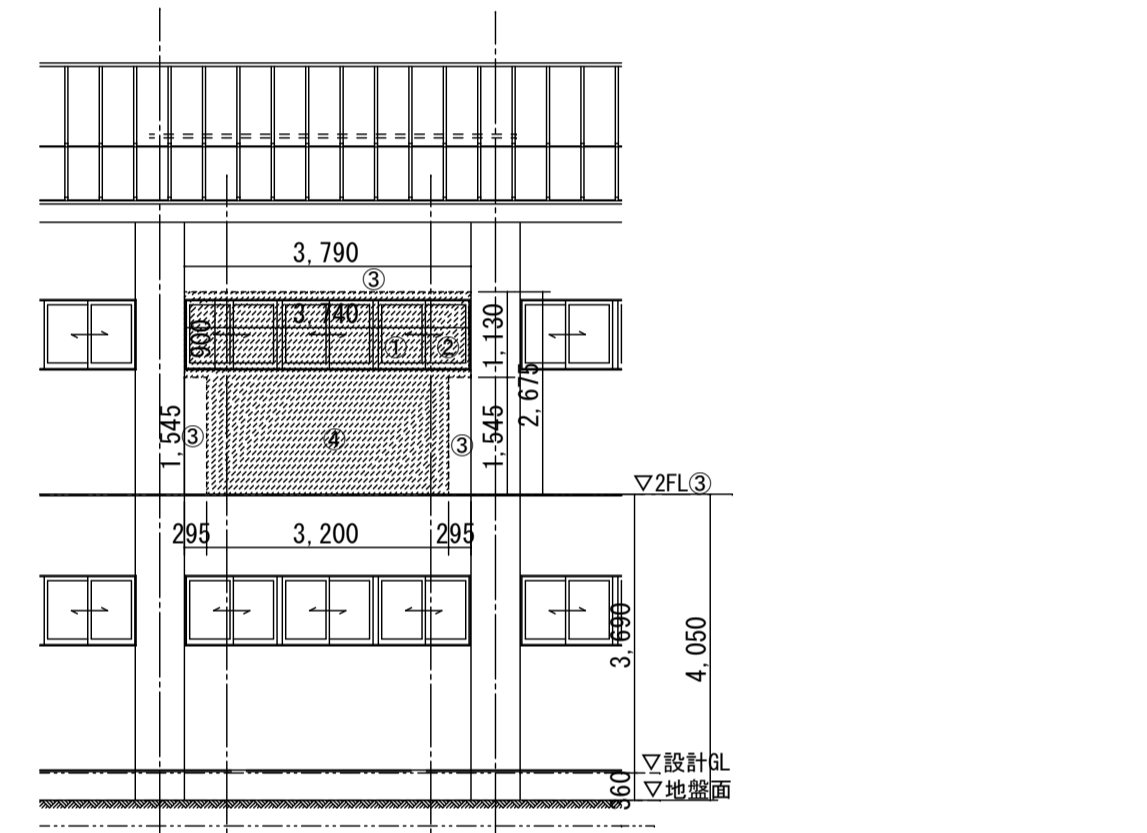
2階平面図 S=1/100



工事名	岩手県立二戸地区特別支援学校 (仮称) 校舎新築ほか (建築) 工事	製	担	当	検	印	特記 ○部 出隅コーナ材: 赤松集成材35×35 R加工 UC H-2025まで	年月日	2024/04	図面内容 【渡り廊下2】 平面図・屋根伏図	縮尺 A1:1/100 A3:1/200	区分 建築意匠	図面番号 W-2-02
								設計番号	2023-001				



解体工事	
①	アルミサッシ W4240×H900 3.82㎡ 1ヶ所 撤去処分共
②	ガラス 2.49㎡ 撤去処分共
③	コンクリートカッター入れ 12.93m
④	コンクリート撤去処分 1.38㎡
⑤	天井ジブトーンt=9撤去 CH=2600 3.18㎡
※仮設間仕切り・B種 軽量下地+合板t=15(片面) CH=2500 12.80㎡	



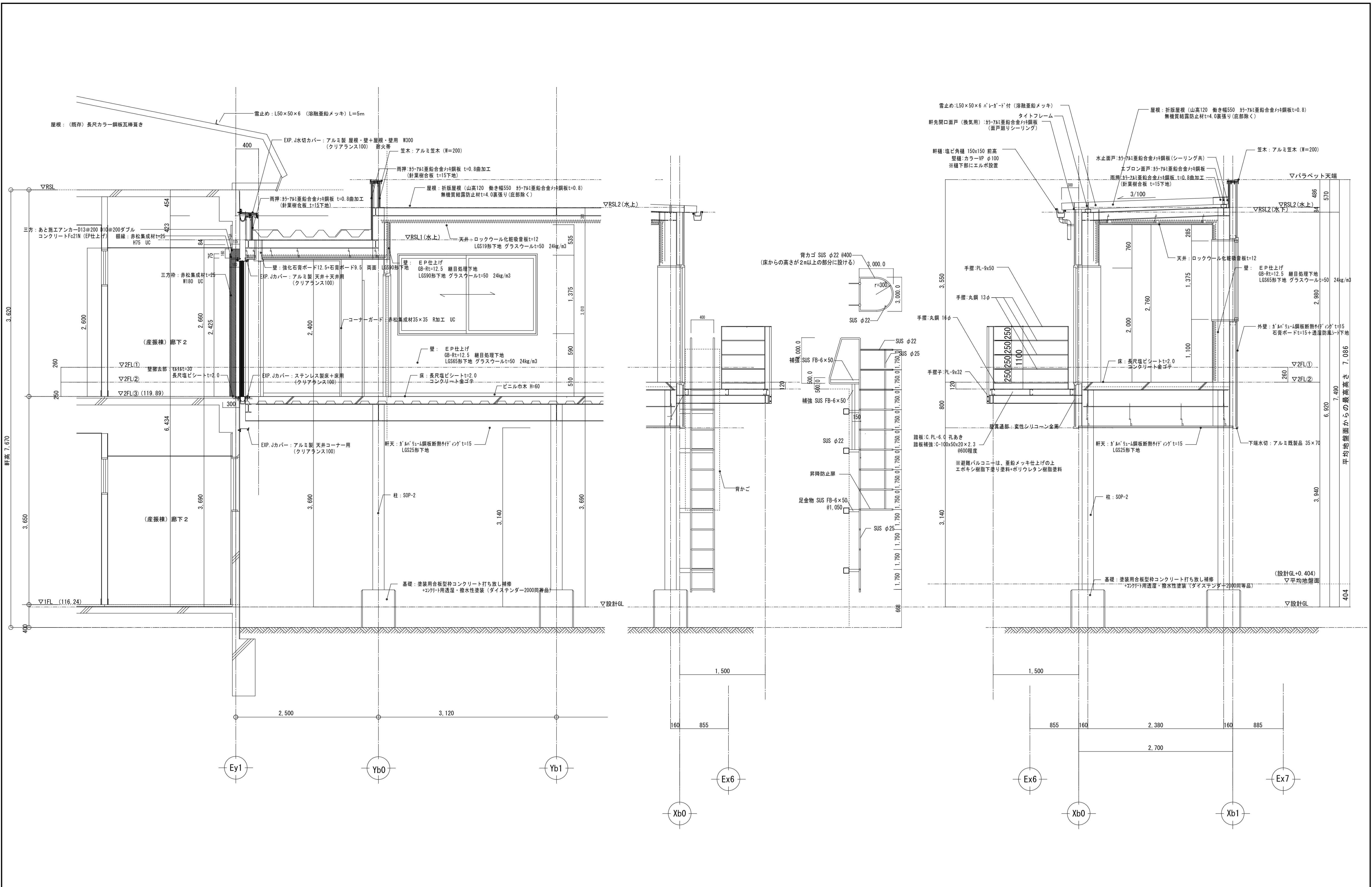
工事名 岩手県立二戸地区特別支援学校 (仮称) 校舎新築ほか (建築) 工事

製図	担当	検印	特記

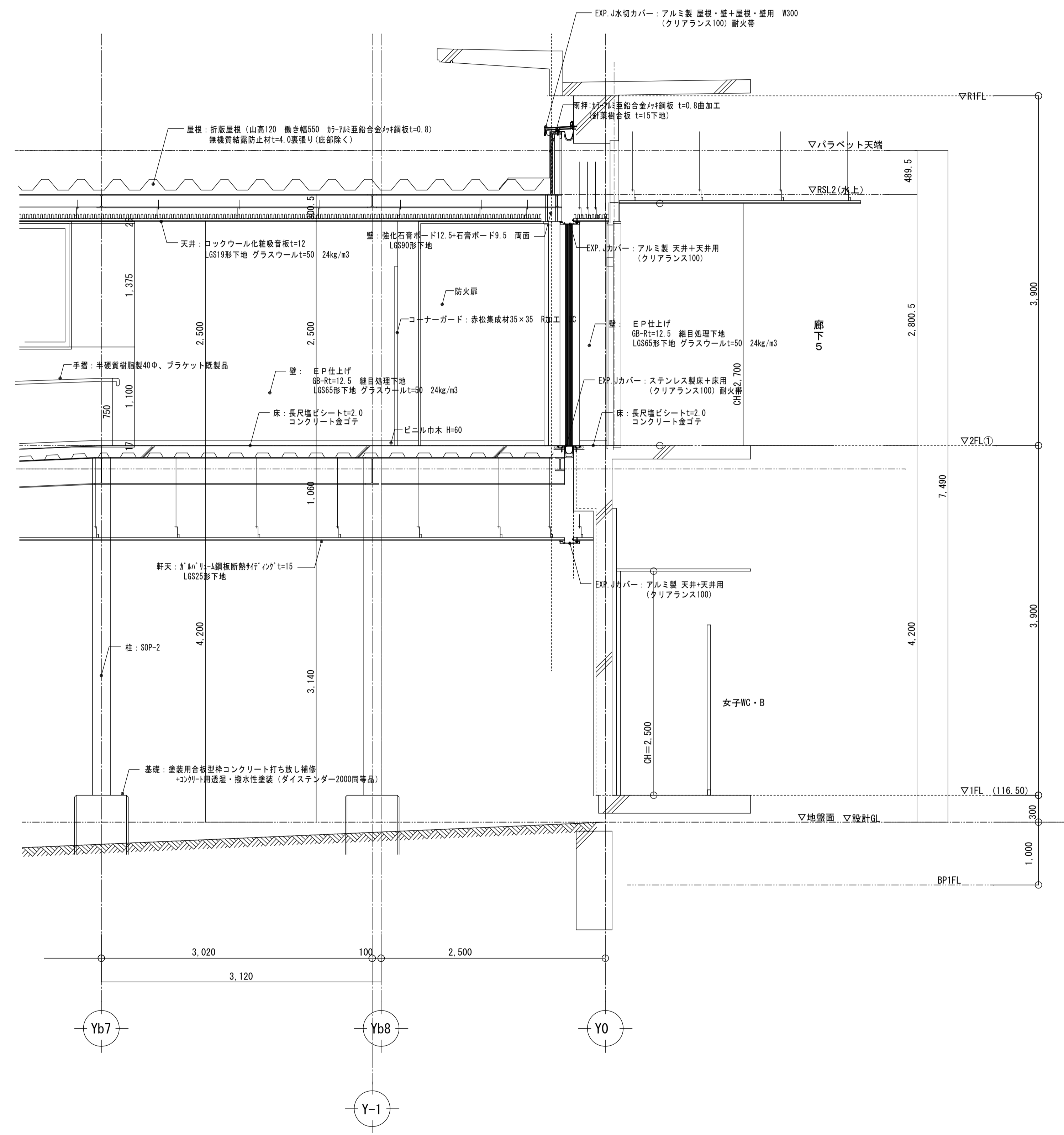
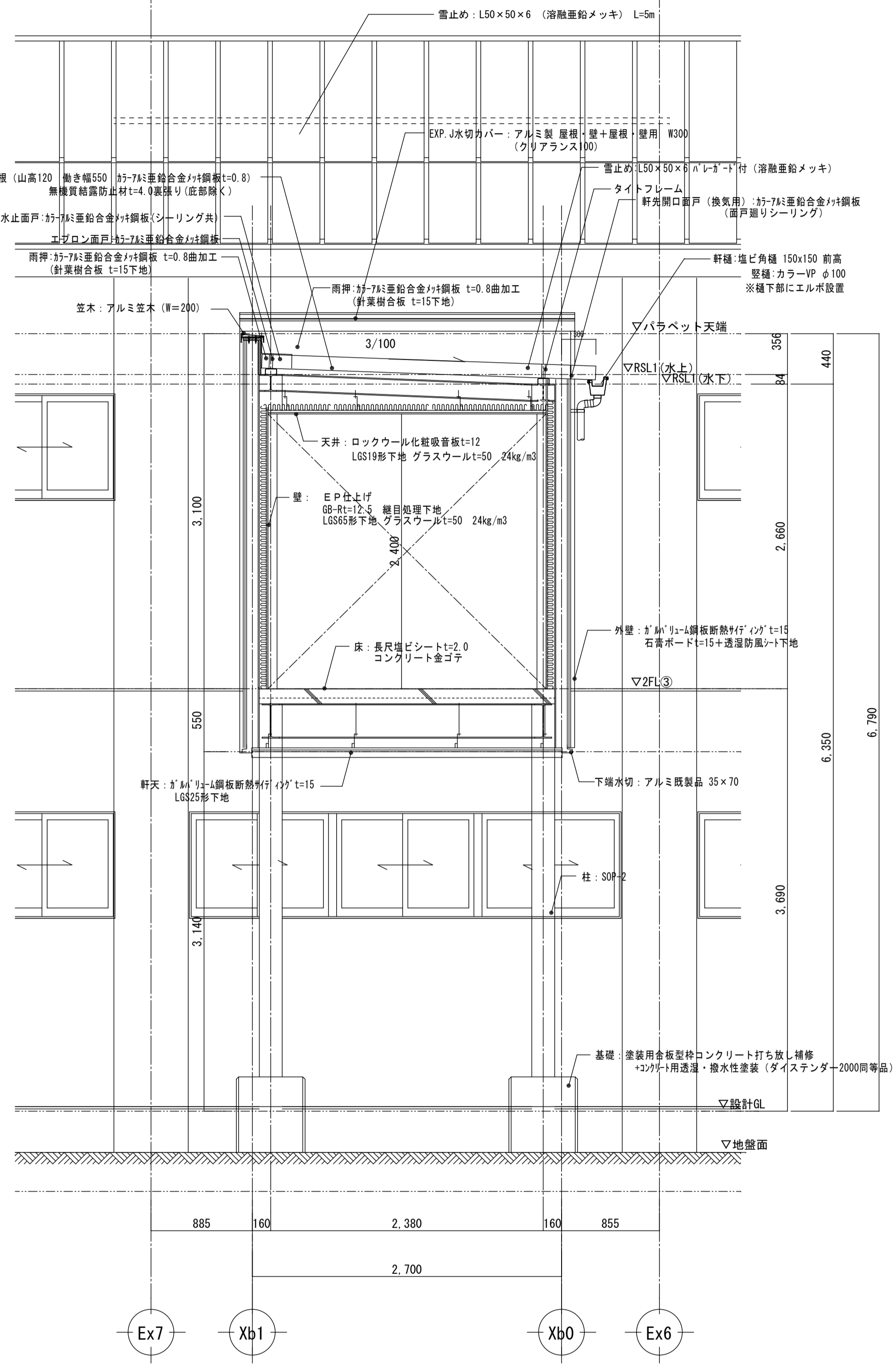
年月日	2024/04
設計番号	2023-001

図面内容 【渡り廊下2】 断面図

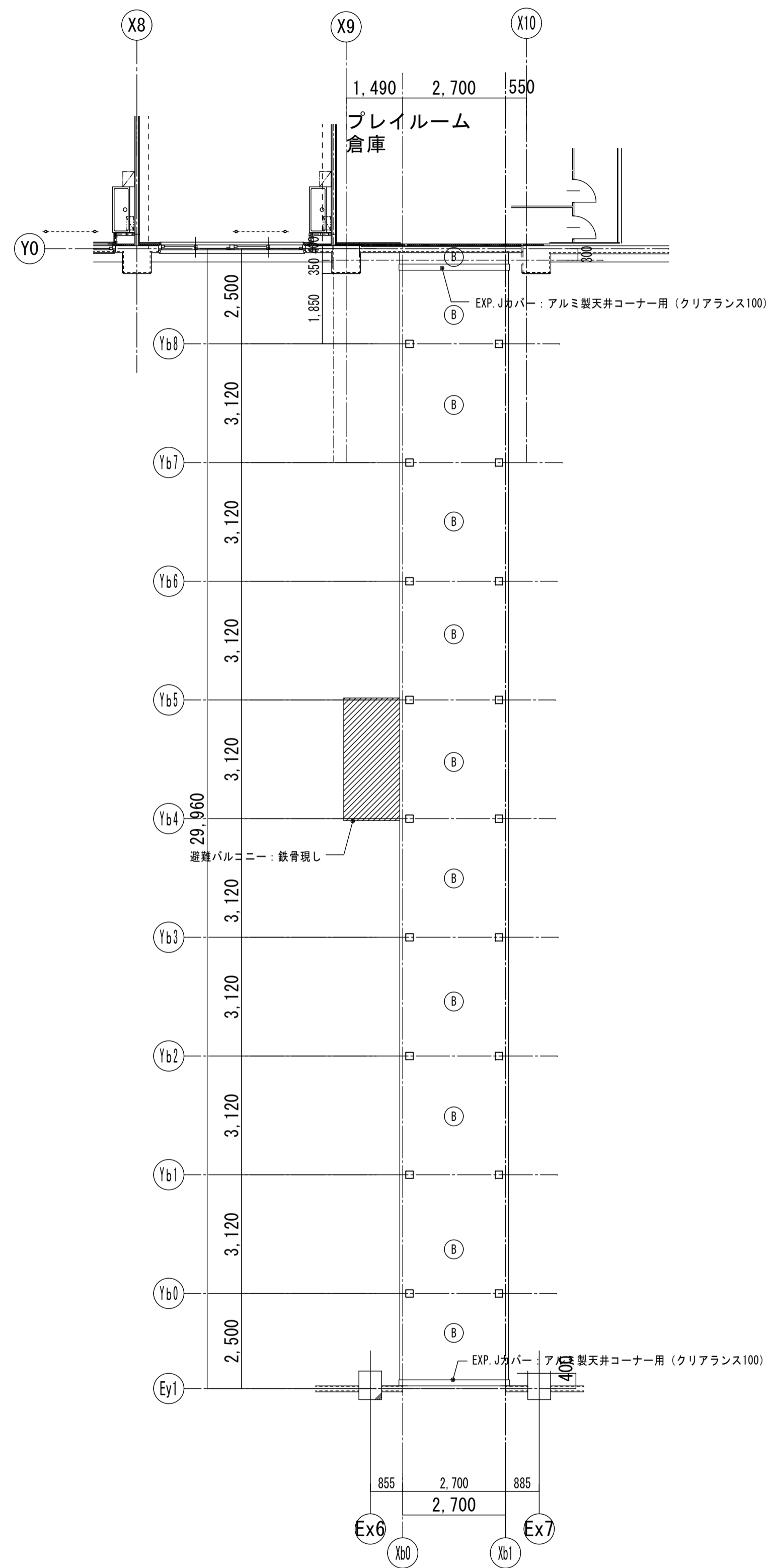
縮尺	区分	図面番号
A1:1/100 A3:1/200	建築意匠	W-2-03



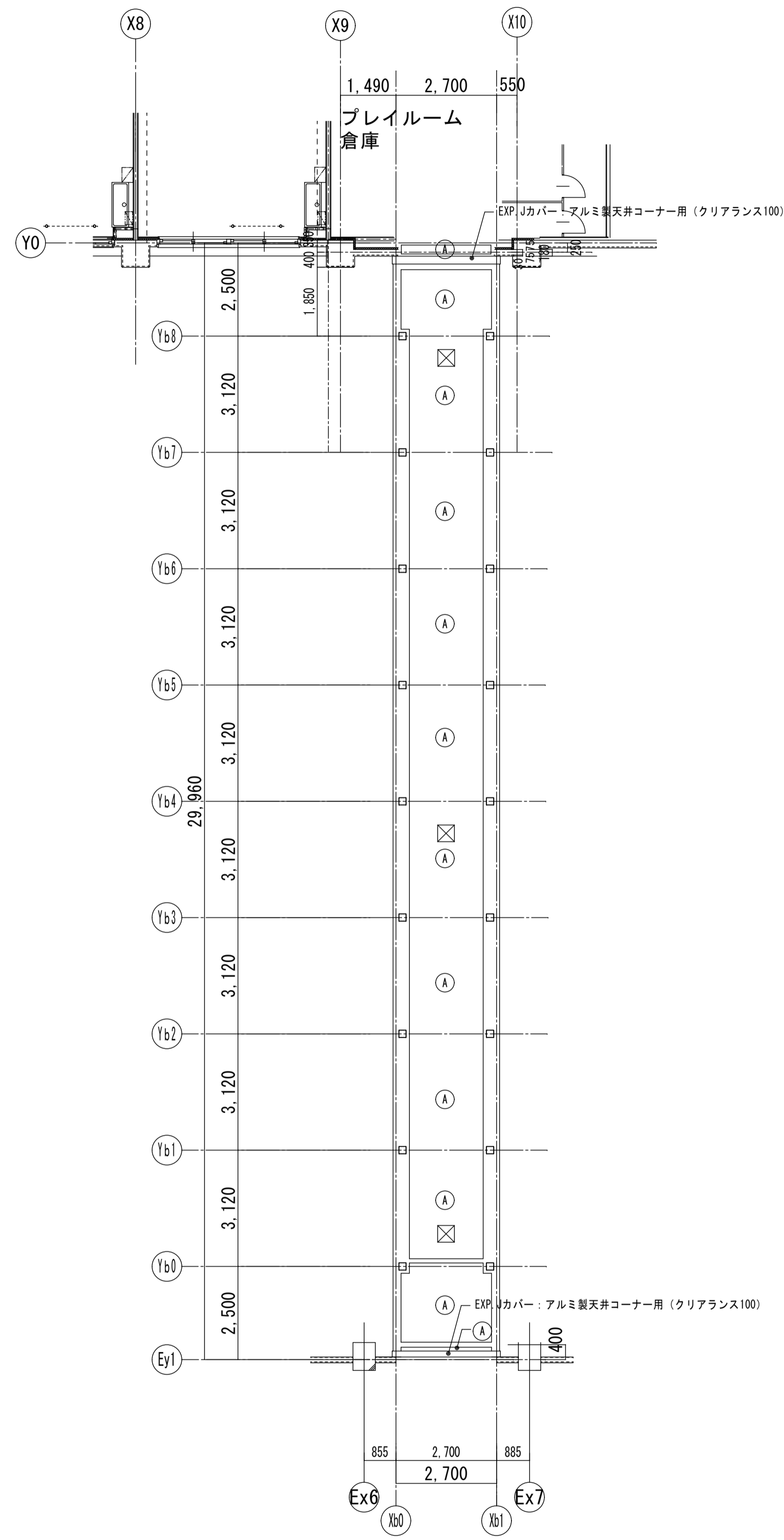
工事名	岩手県立二戸地区特別支援学校 (仮称) 校舎新築ほか (建築) 工事	製 図	担 当	検 印	特記	年 月 日	2024/04	図面内容	縮尺	区 分	図面番号
		設計番号	2023-001	【渡り廊下2】矩計図		A1:1/30 A3:1/60	建築意匠				



工事名	岩手県立二戸地区特別支援学校 (仮称) 校舎新築ほか (建築) 工事	製 図 担 当 検 印	特 記	年 月 日	2024/04	図面内容	縮尺	区 分	図面番号
				設計番号	2023-001				



1階天井伏図 S=1/100



2階天井伏図 S=1/100

【凡例】

(A)	ロックウール化粧吸音板t=12 LGS19形下地 グラスウールt=50 24kg/m3
(B)	*'A'型'U'-4鋼板断熱材'インク' t=15 LGS25形下地 (NM-5456)
(C)	
(D)	
(E)	
(F)	
(G)	
☒	アルミ製天井点検口 450×450 内外枠共銀線 3ヶ所 (取付位置は設備工事と協議のこと)

工事名	岩手県立二戸地区特別支援学校 (仮称) 校舎新築ほか (建築) 工事	製	担	検	特記 ○部 出隅コーナー材: 集成材35×35 R加工 ウレタンクリア H=2000まで	年月日	2024/04	図面内容 【渡り廊下2】 天井伏図	縮尺 A1:1/100 A3:1/200	区分 建築意匠	図面番号 W-2-06
						設計番号	2023-001				