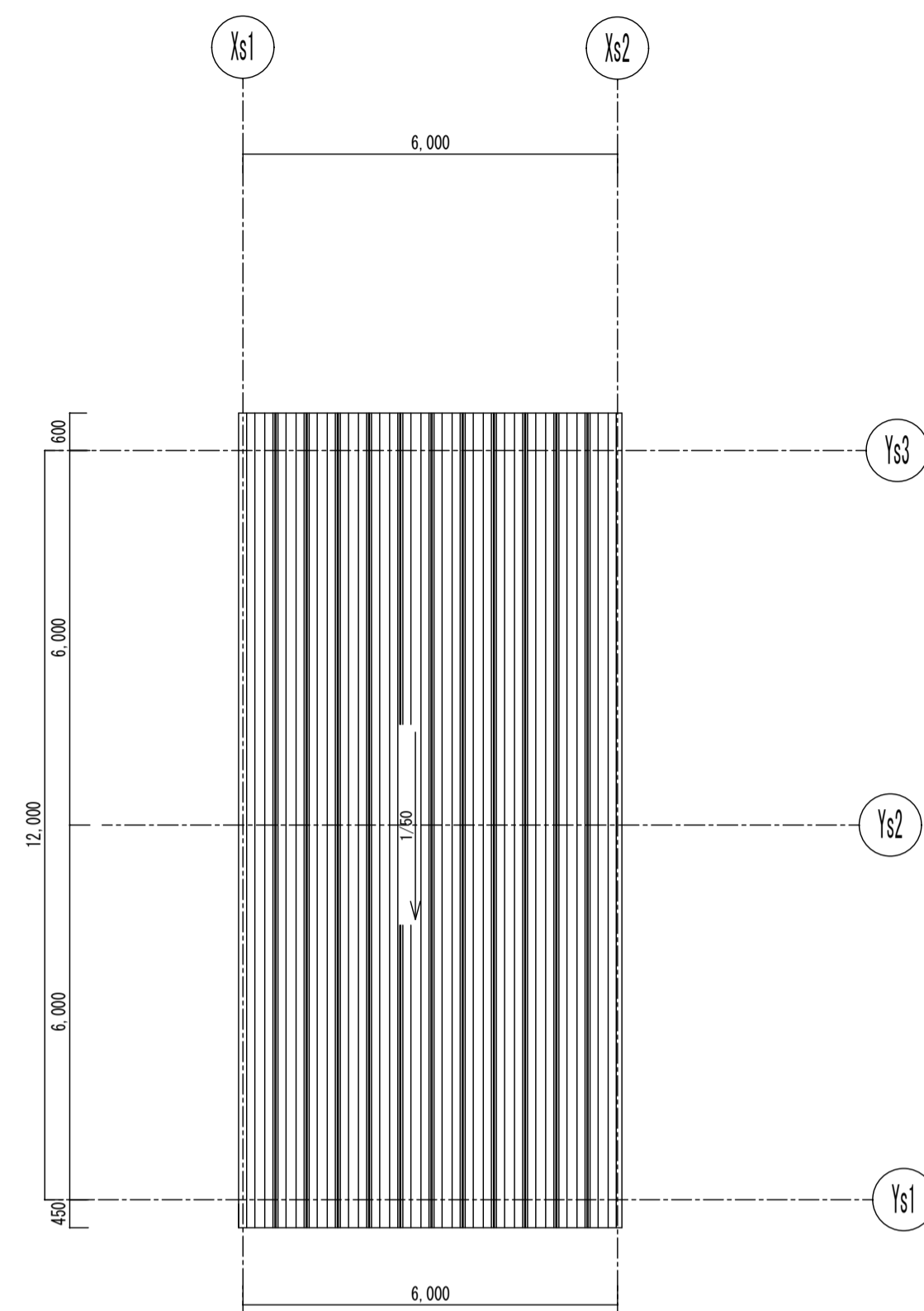
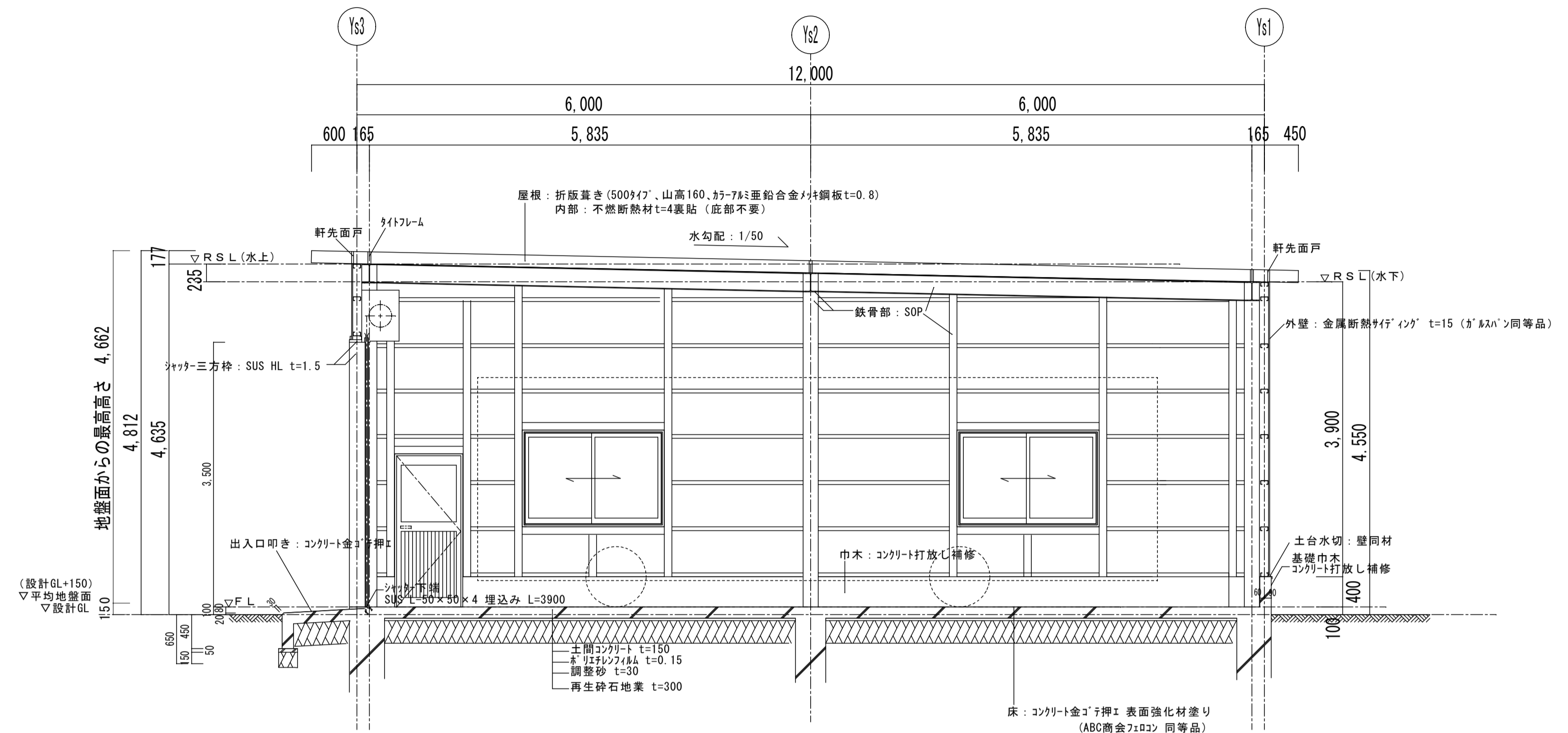


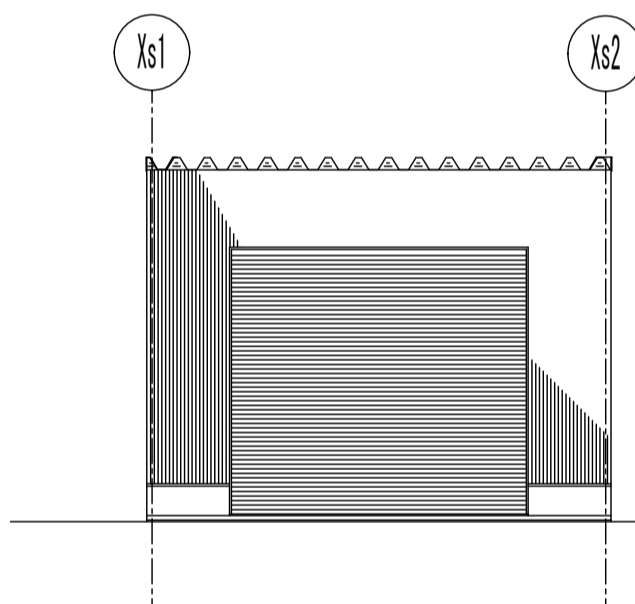
平面図 S=1/100



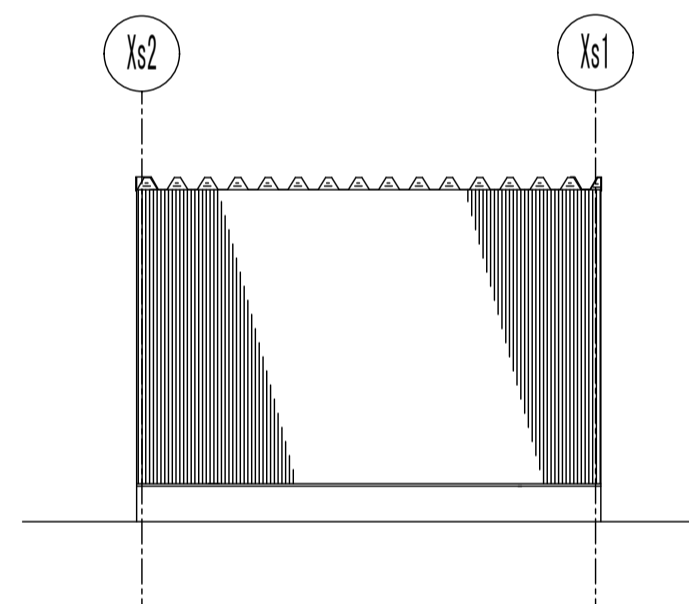
屋根伏図 S=1/100



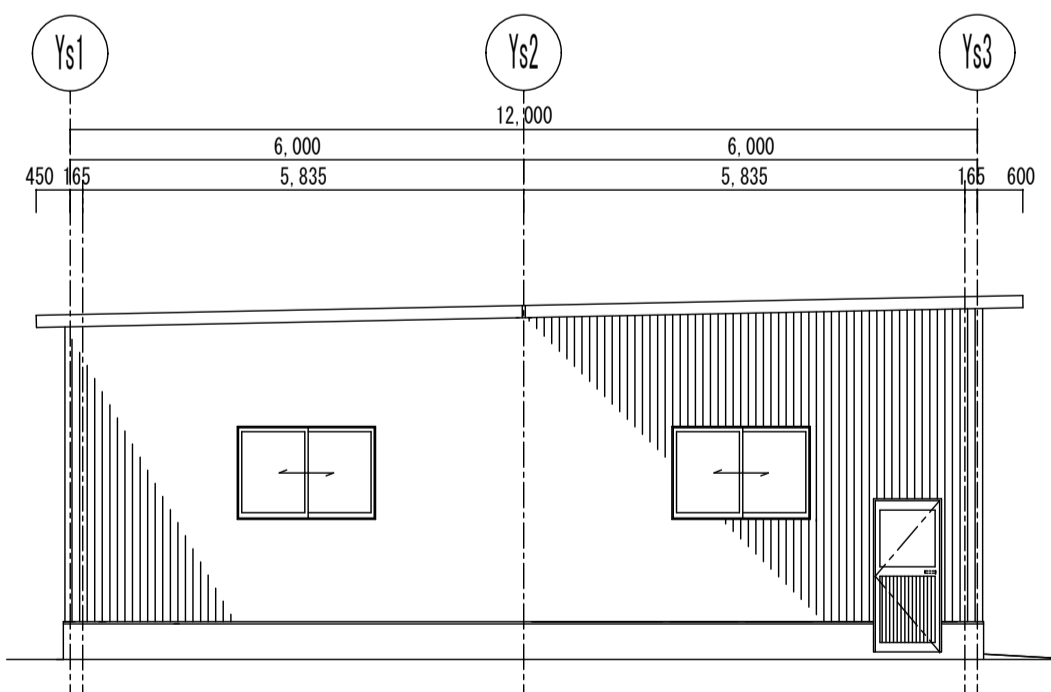
断面詳細図 S=1/50



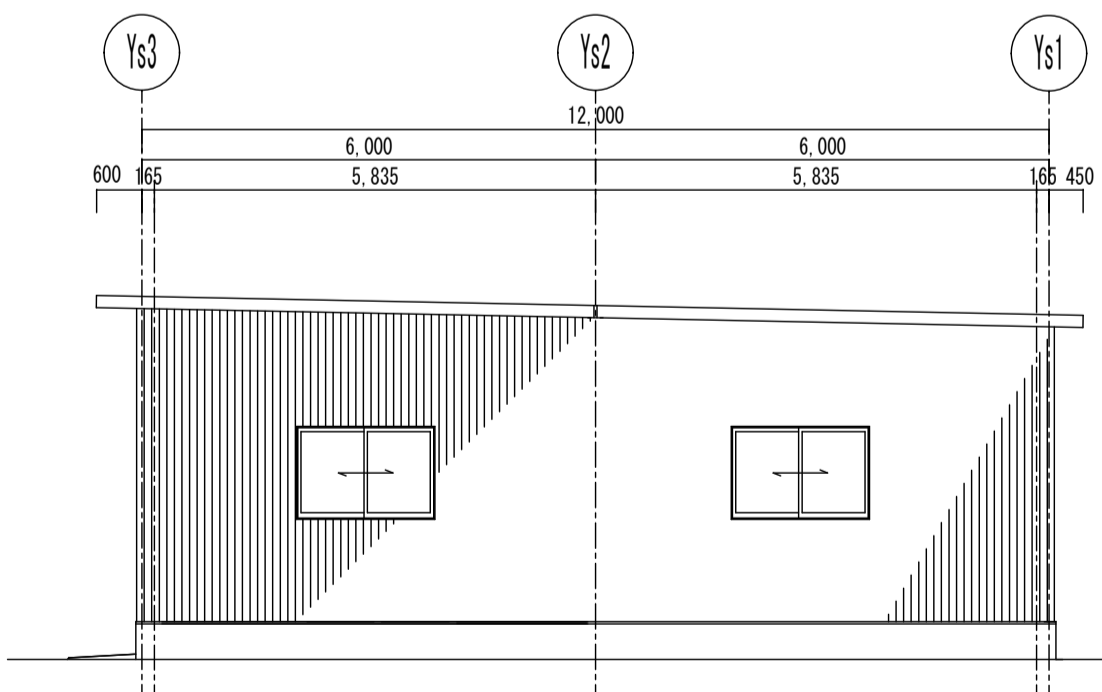
北側立面図 S=1/100



南側立面図 S=1/100

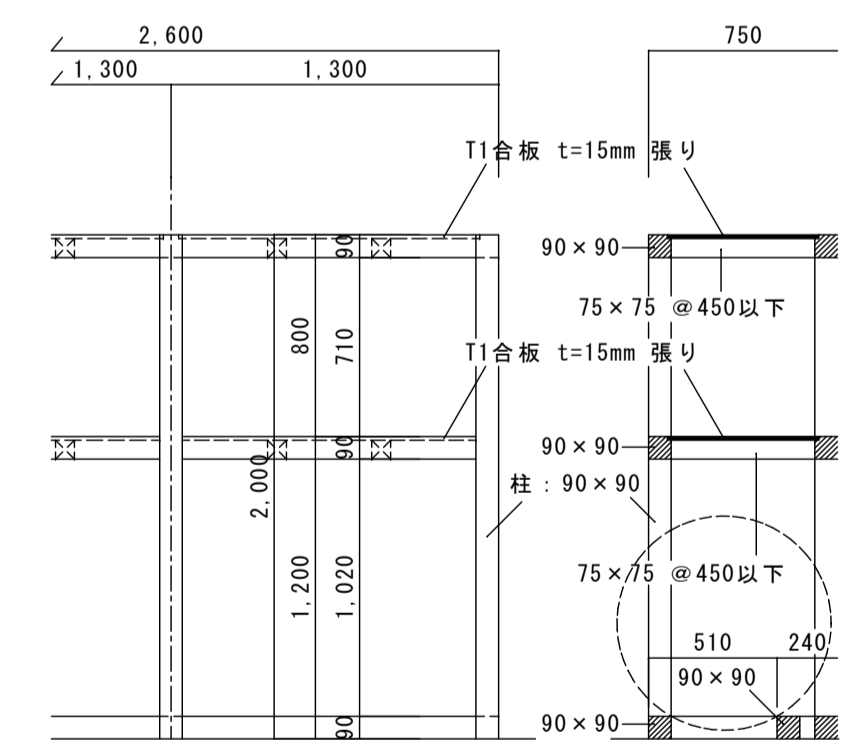


東側立面図 S=1/100



西側立面図 S=1/100

符号・型式	SS1	AD1	AW1
	軽量電動シャッター	片開き7&#246;縦枠7 (半外付けタイプ)	片開き7&#246;縦枠7 (半外付けタイプ)
建具表			
場所・数量	車庫 1	車庫 1	車庫 4
仕上	スラット: 鈑鋼板 t=0.8 水切り、シャッターレール: SUS HL	アルミ樹脂	アルミ樹脂
ガラス	1型ケース: 鈑鋼板 t=0.8	見込 70	見込 70
金物	三方棒: SUS HL t=1.5、他付属品一式 電動モーター 危害防止装置	丁番、シリイノールロック、ドブネギ、ドブネギノール 下枠: ステンレス、腰: アルミ樹脂、ガラス t=2.0mm	カレット、アングル、水切り



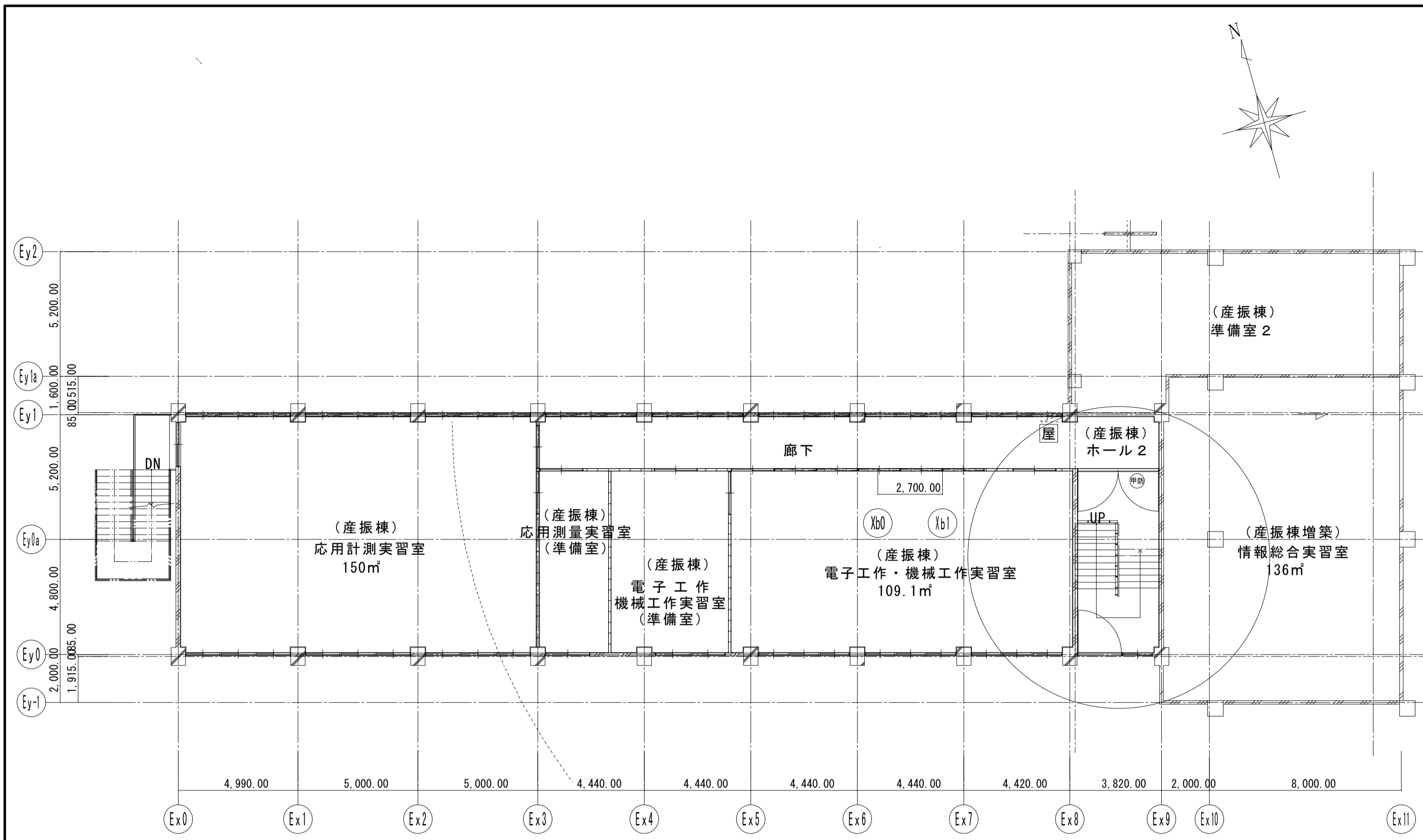
棚詳細図 S=1/30

外部仕上表  
 屋根 折板葺き(500タイプ)、山高180、鈑鋼板垂鉛合金鈑鋼板t=0.8) 内部: 不燃断熱材t=4裏貼 面戸 破風  
 外壁 金属断熱材(インク) t=15 縦貼(ガラス同等品) 水切りt=0.5 壁同材  
 巾木 コンクリート打放し補修  
 庇 屋根裏現し

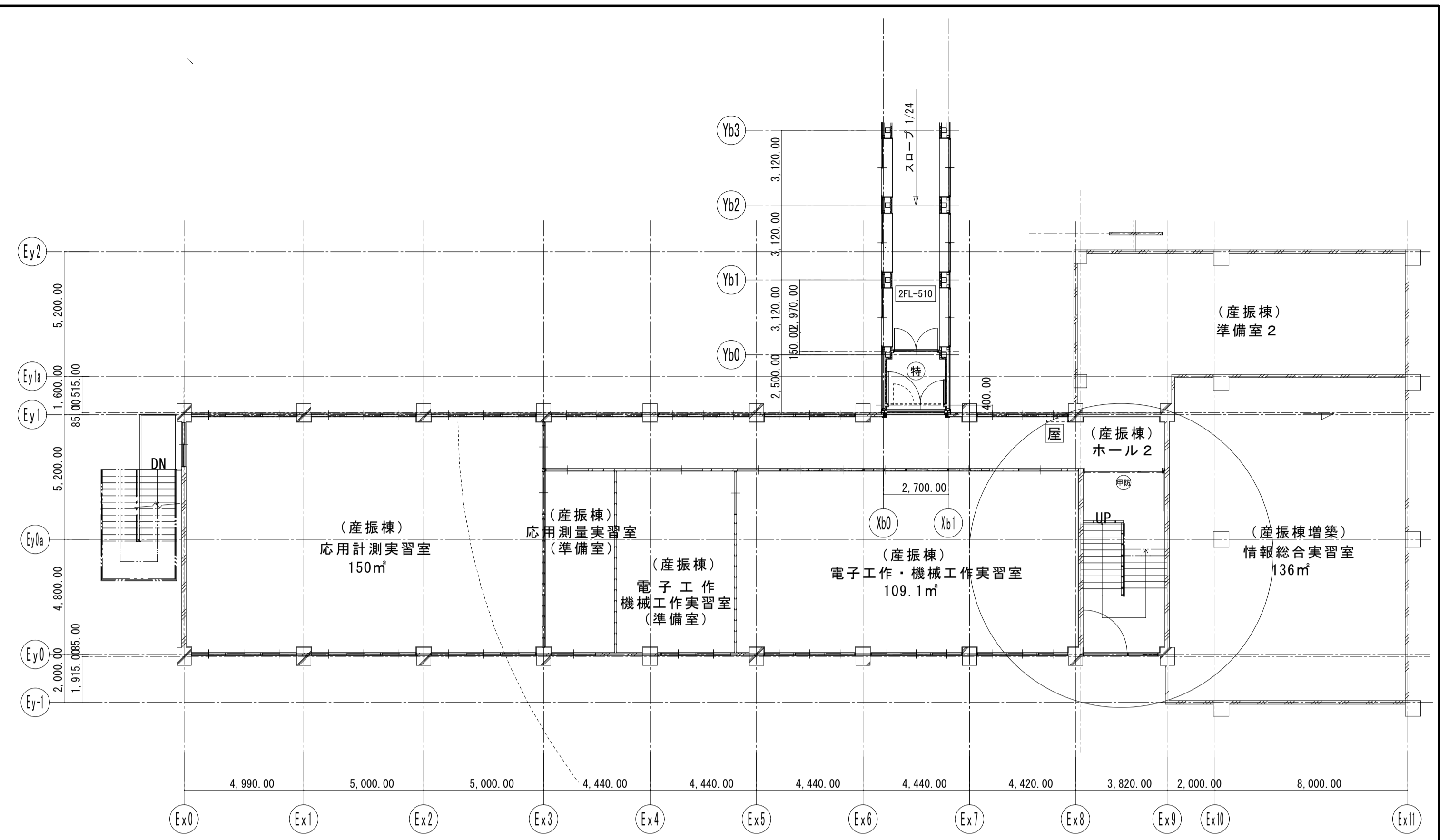
内部仕上表  
 天井 屋根裏現し(不燃断熱材t=4裏貼)  
 壁 外壁裏現し  
 巾木 コンクリート打放し補修  
 床 コンクリート金ゴ押し 表面強化材塗り(ABC商会フェコロ 同等品)  
 シャッター下端レール-50x50x4 埋込み

※開口部廻り: 変性シリコーン

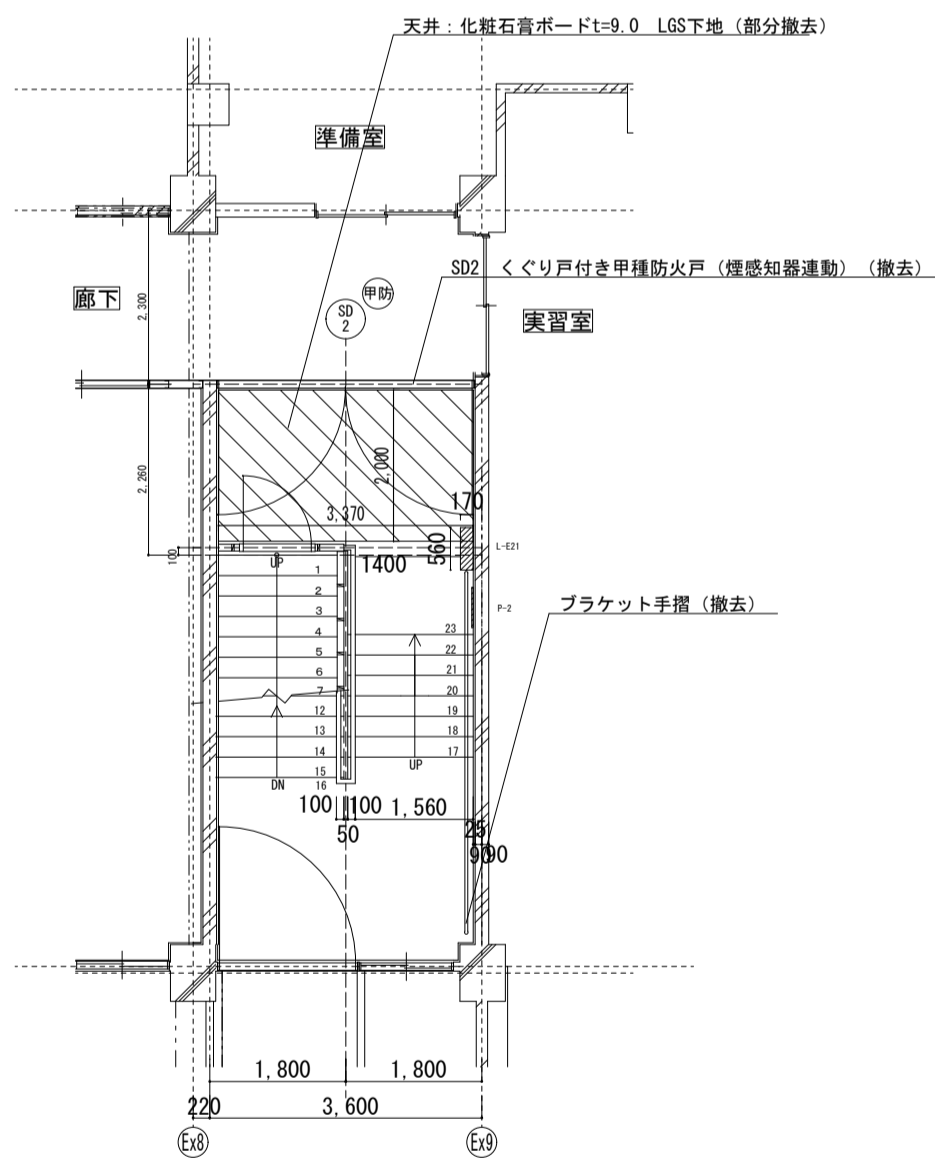
工事名	岩手県立二戸地区特別支援学校(仮称) 校舎新築ほか(建築)工事	製図	担当	検印	特記	作成日	2024/04	図面名	【車庫】 平面図・屋根伏図・立面図 断面詳細図・建具表・仕上表	縮尺	A1: 図示 A3: 図示/2	区分	建築意匠	図面番号	C-01
						設計番号	2023-001								



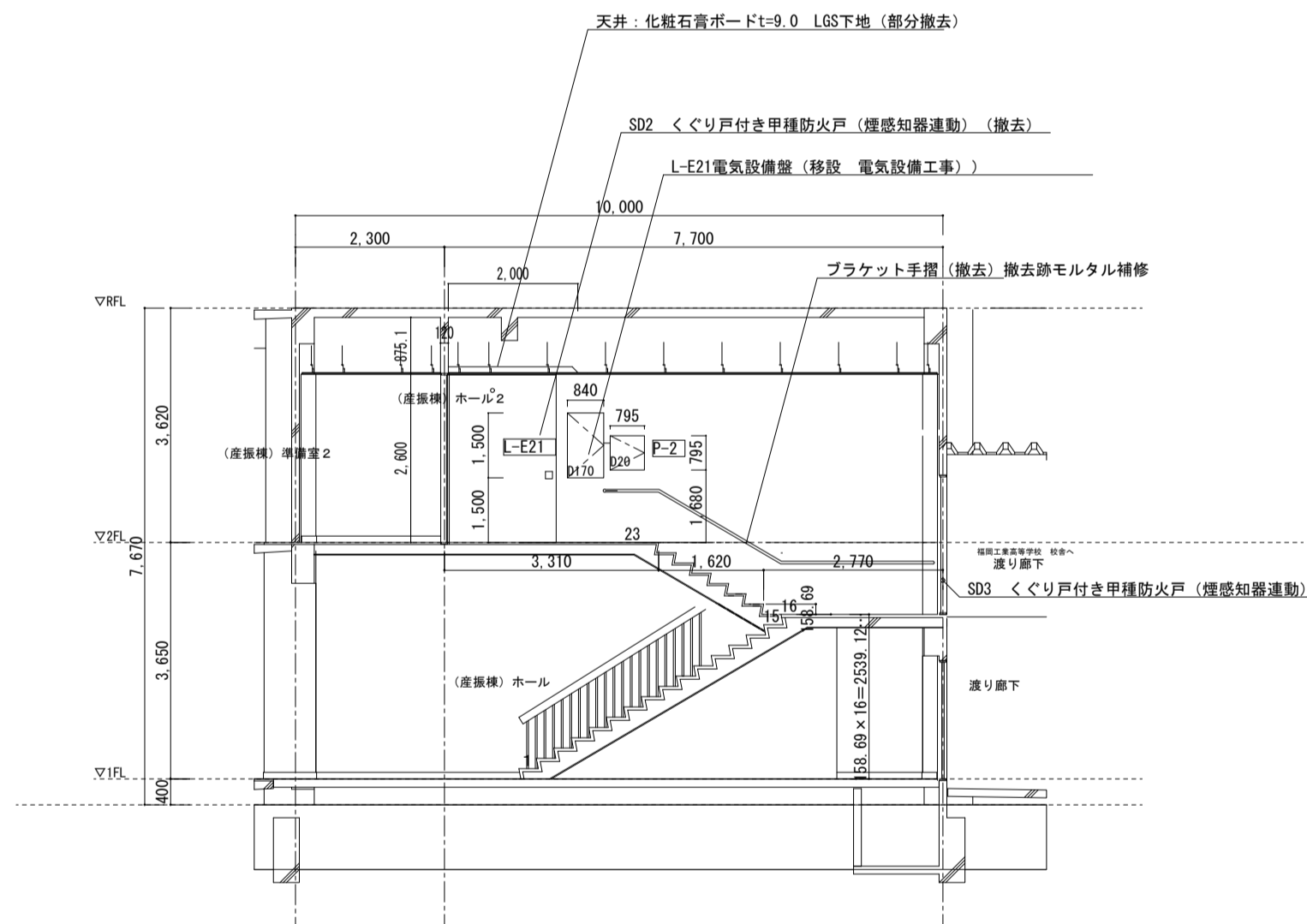
既存 2階平面図 S=1/150



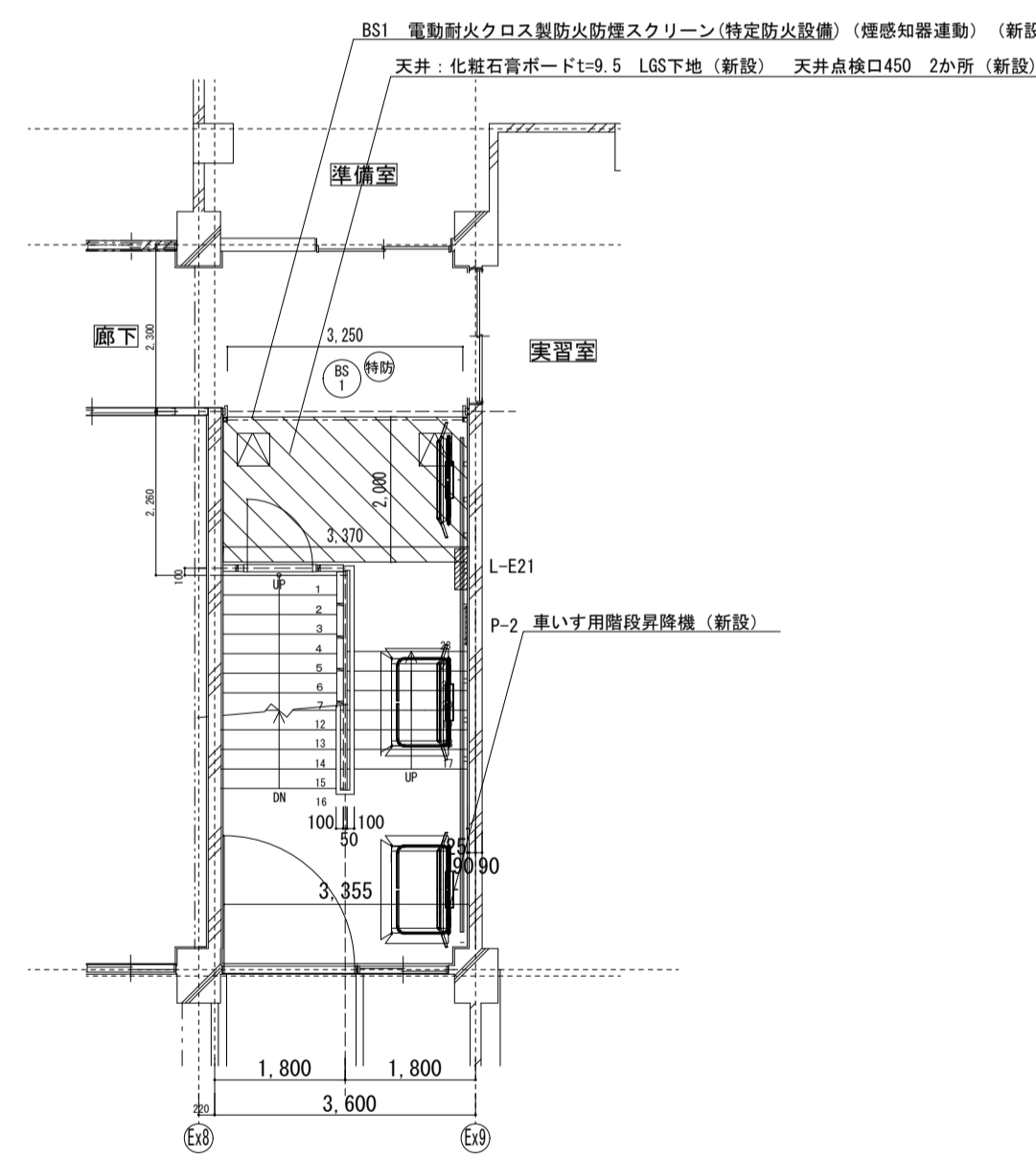
改修 2階平面図 S=1/150



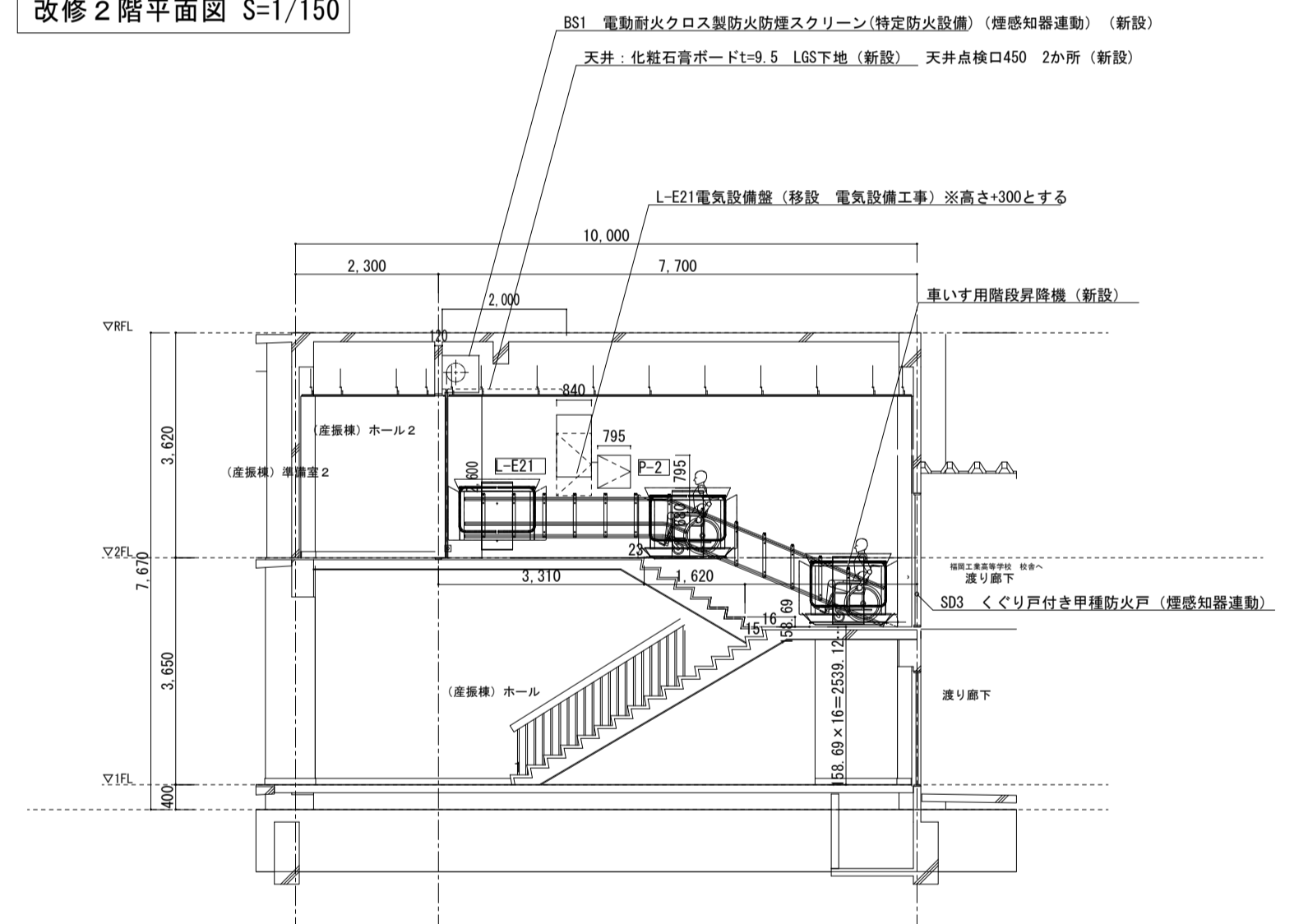
既存 2F平面図 S=1/100



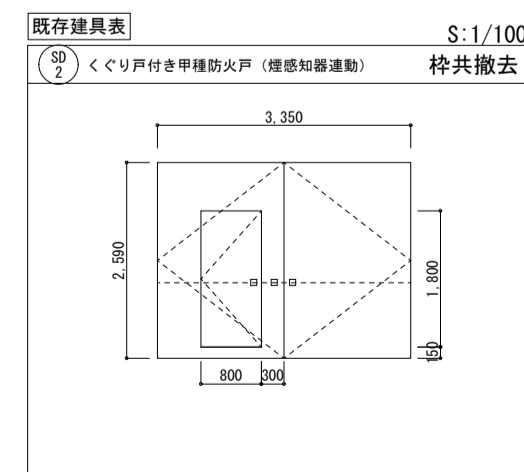
既存 階段断面図 S=1/100



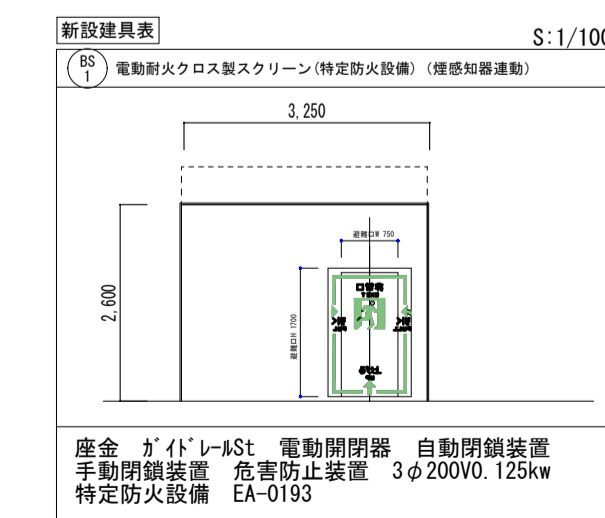
改修 2F平面図 S=1/100



改修 階段断面図 S=1/100

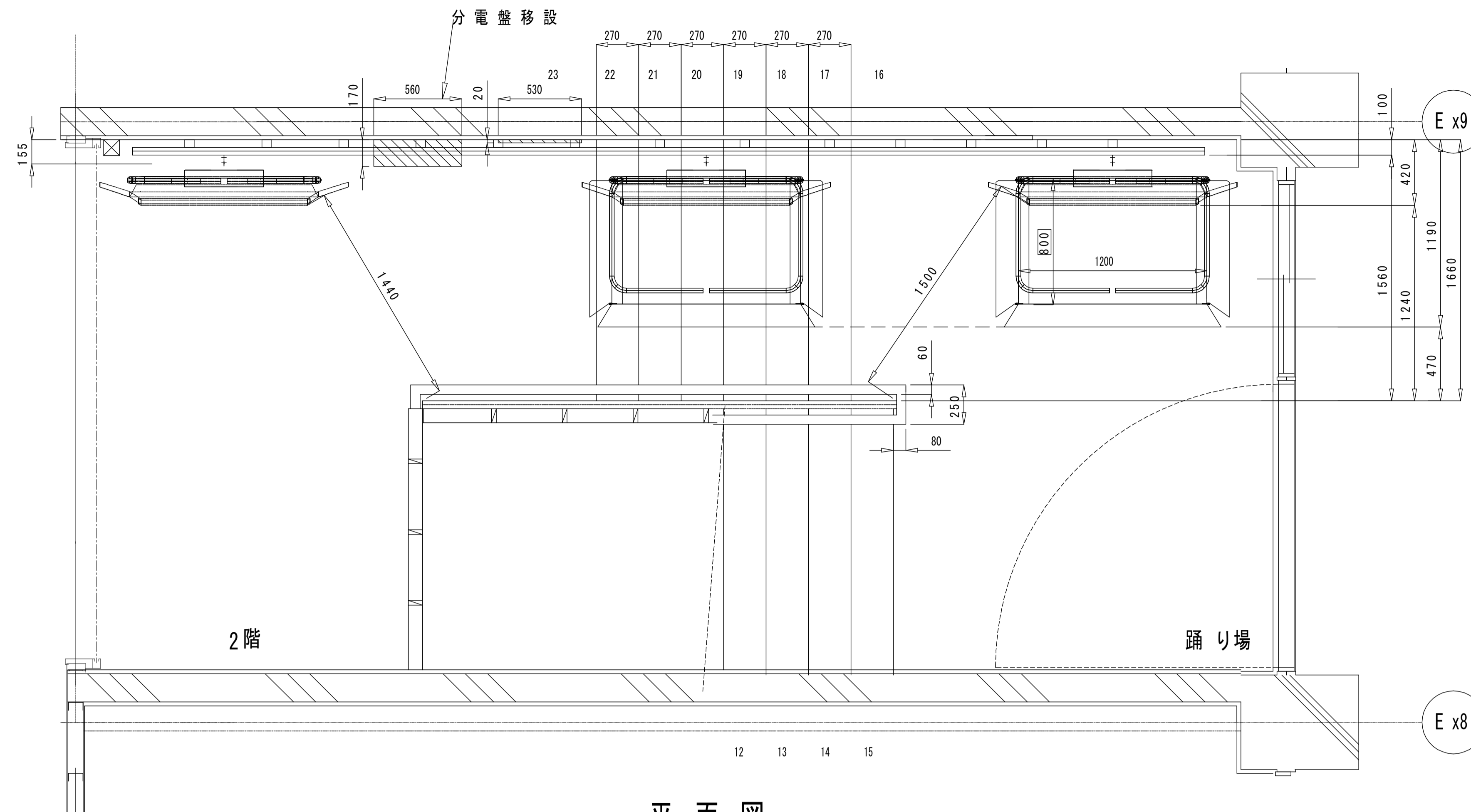


既存 設備表 S=1/100

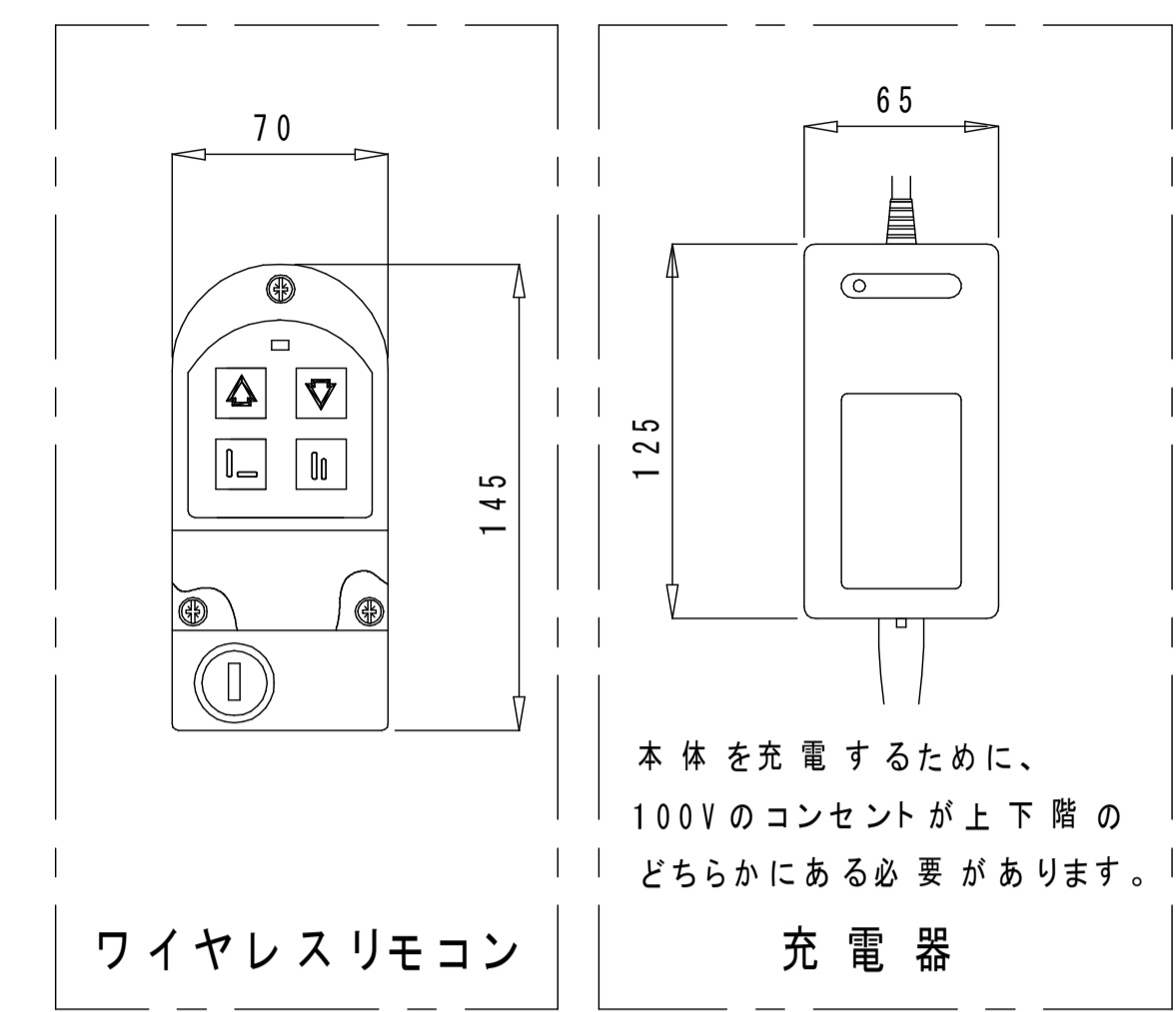


新設 設備表 S=1/100

工事名	岩手県立二戸地区特別支援学校 (仮称) 校舎新築ほか (建築) 工事	製	図	担	当	検	印	特	記	作成日	2024/04	図面名	【産振棟】階段改修図	縮尺	A1:1/150	区分	建築意匠	図面番号	K-01
										設計番号	2023-001				A3:1/300				

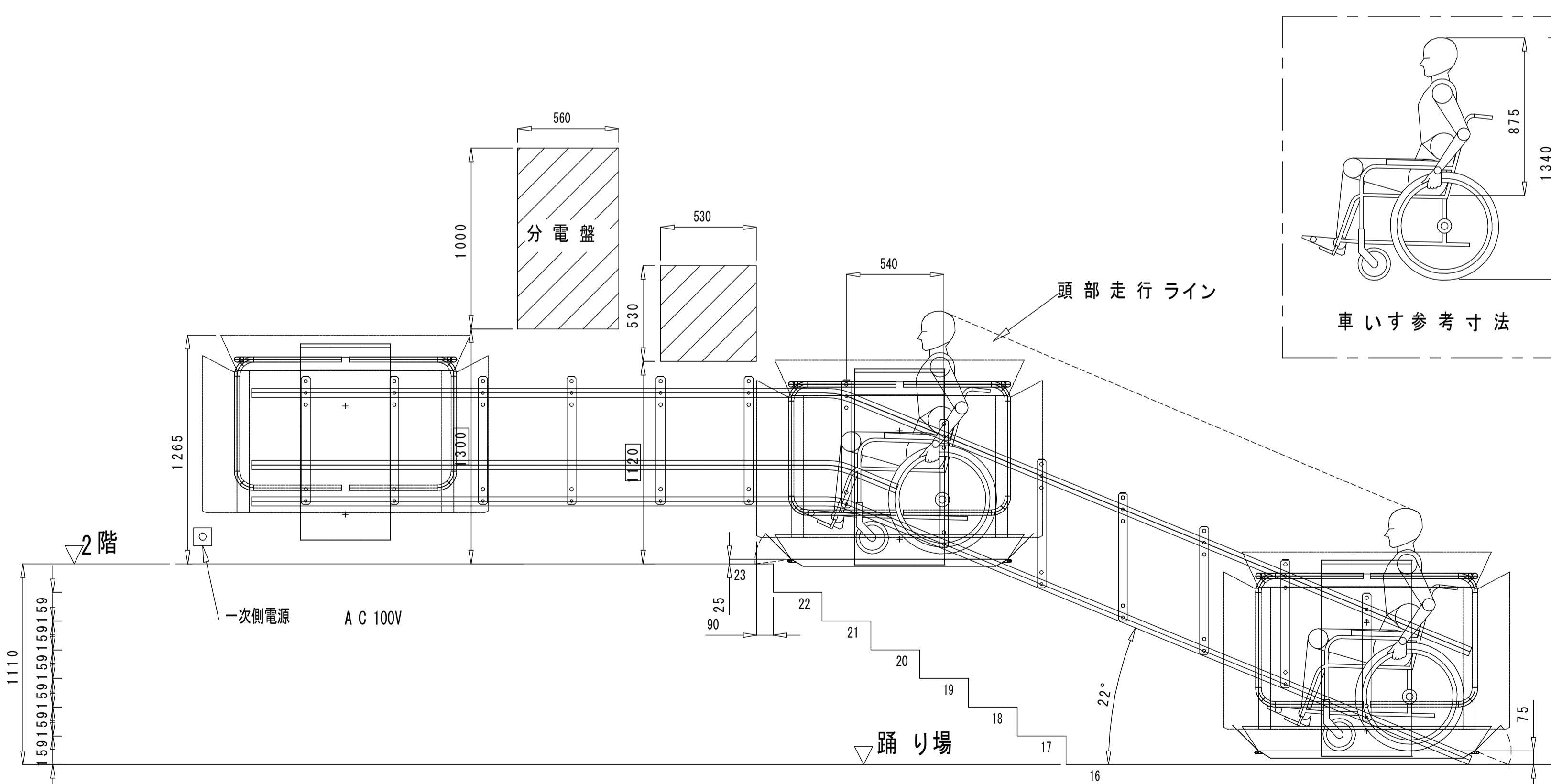


平面図

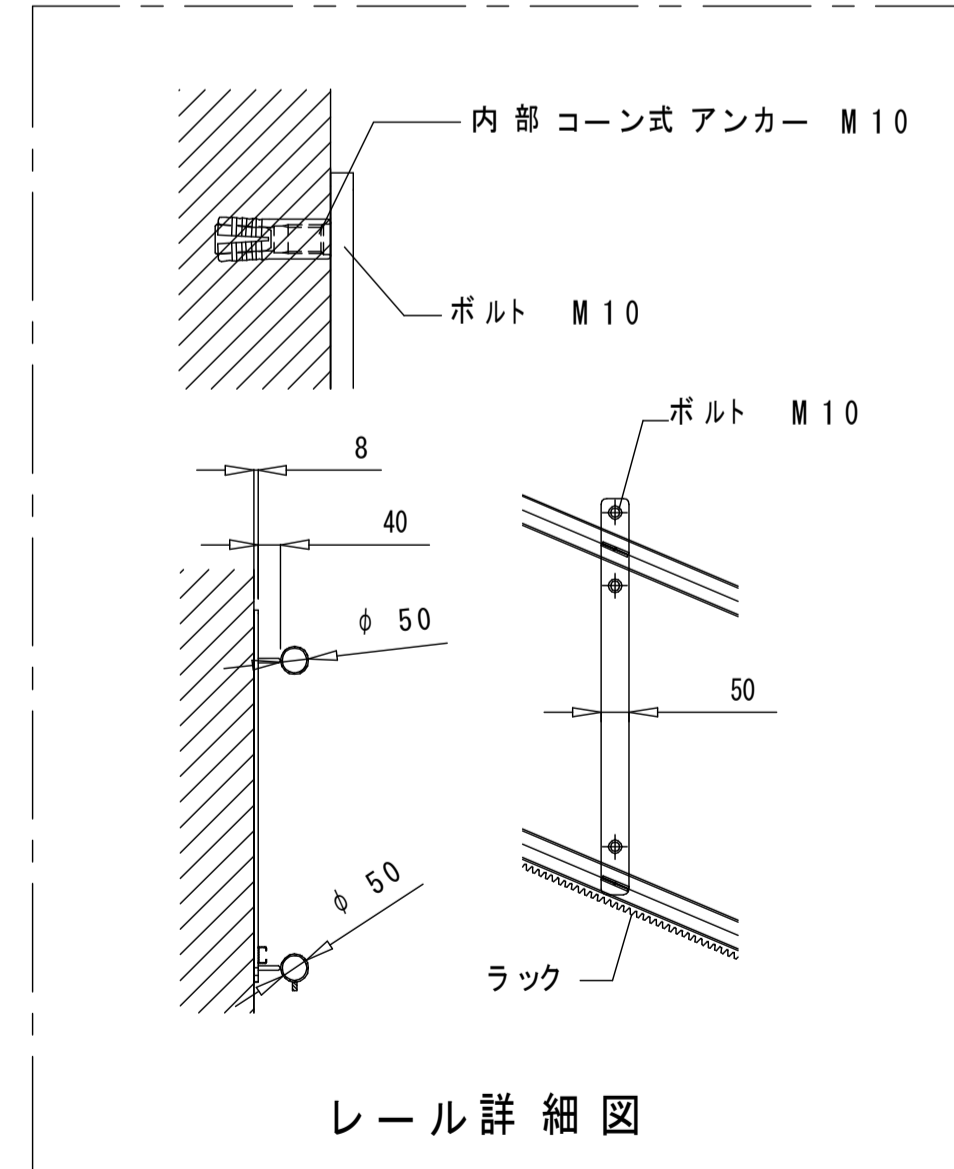
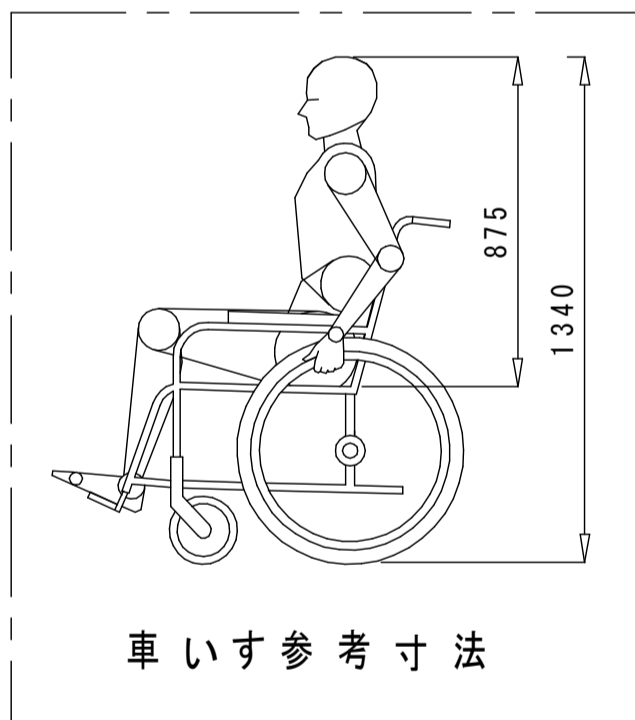


型式	STR型
国交省大臣認定番号	EPNNNN-2550(かご及び主要な支持部分)
国交省大臣認定番号	ENCNNN-2551(制御器)
型式	STR1200型
型式適合認定番号	型05G fe010358

仕様	
斜行型段差解消機ストラトス	
設置環境	屋内
最大積載荷重	180kg
定格速度(最大)	6m/分
レール傾斜角度	0~22度
駆動方式	ラックピニオン方式
モータ	DC24V 0.5kw
かご寸法	800x1200mm
本体占有幅	使用時/1190mm 収納時/420mm
昇降行程	5.9m
操作	各階操作盤(ワイヤレスリモコン) 本体ペンダントスイッチ
安全装置	非常停止ボタン(かご本体に設置) 過速度防止装置(下降時に作動) 制動装置(無励時作動型電磁ブレーキ) 渡し板障害物感知スイッチ 側面障害物感知スイッチ 底板障害物感知スイッチ プラットフォーム挟まれ防止機構(閉時の際) リミットスイッチ(停止スイッチ) ファイナルリミットスイッチ(オーバーラン防止) キースイッチ
その他	可動手すり内側収納 非常時手動昇降装置(停止時ブレーキ解除) ガイドレール/手すり兼用 取付方法/壁固定 本体・レール塗装色/ライトグレーRAL7035(標準色) 支柱間隔:(最大)540mm



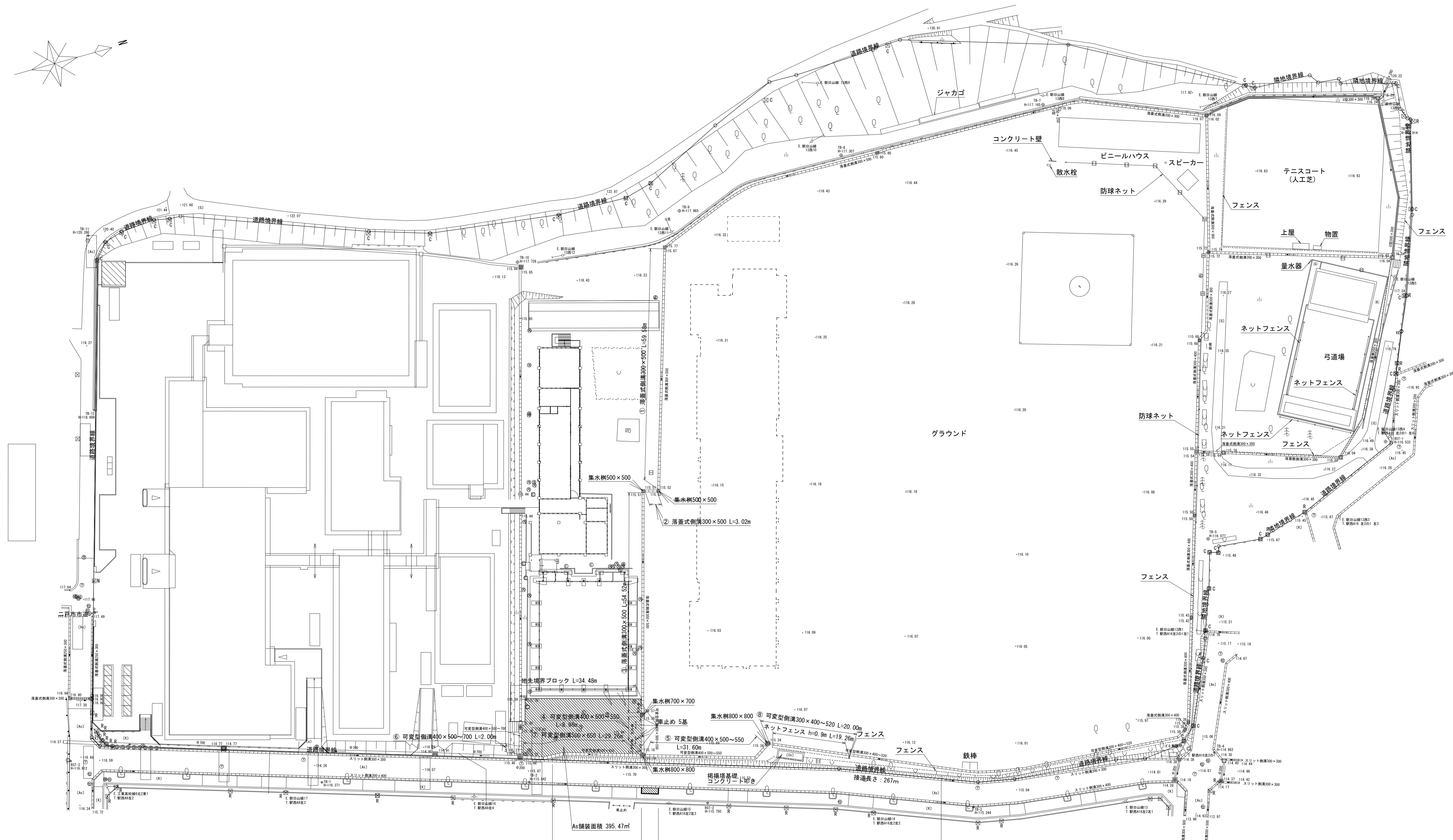
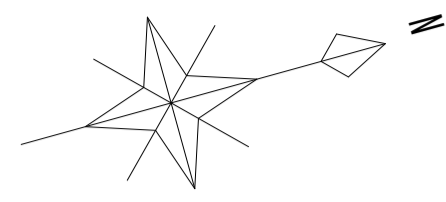
立面図



レール詳細図

工事区分 □リフト工事  
 1. 階段昇降機本体の製作、据え付け。  
 2. 階段昇降機用各種機器間の電気配線、配管工事。(2次側)  
 □別途工事  
 1. 電源引込工事。  
 ※埋込配管(別途工事)内配線が不可能な場合、モール配線・電線管配線または露出配線となります。  
 ※電源引込位置・乗降操作盤位置は現場打合せと致します。  
 ※支柱は六角ボルトまたは、アンカーボルト(M10)にて固定します。  
 スラブに固定する場合、コンクリート厚150mm以上(コンクリート強度21N/mm<sup>2</sup>以上)必要となります。

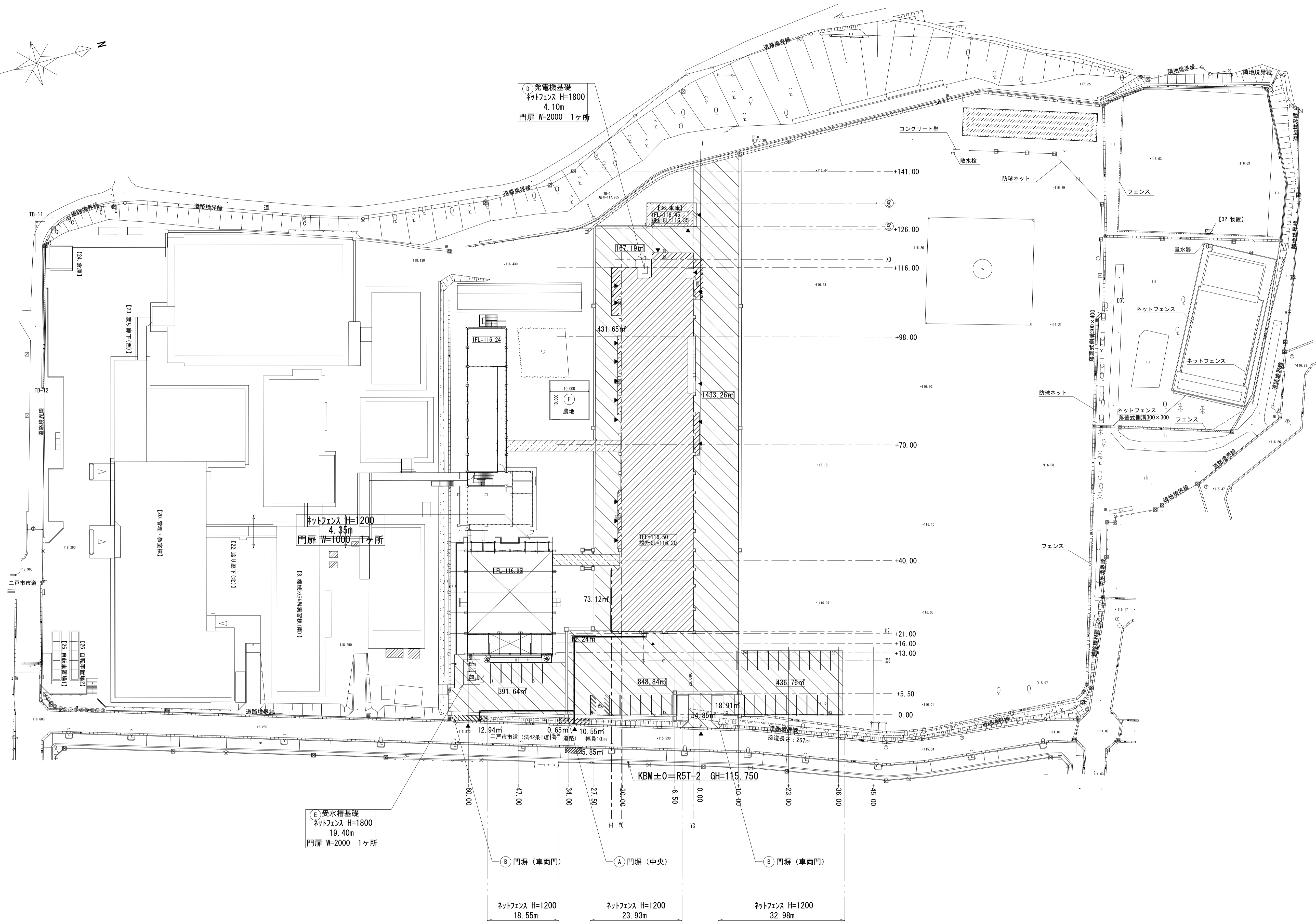
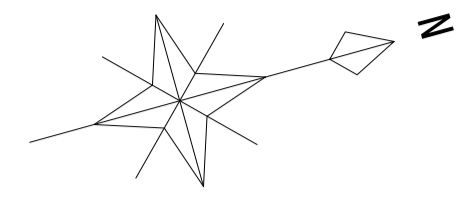
工事名	岩手県立二戸地区特別支援学校(仮称)校舎新築ほか(建築)工事	製図	担当	検印	特記	作成日	2024/04	図面名 【産振機】 車いす用階段昇降機(参考図)	縮尺 A1:1/20 A3:1/40	区分 建築意匠	図面番号 K-02
						設計番号	2023-001				



	①	②	③	④	⑤	⑥	⑦	⑧	計	Co蓋	Gr蓋
落-300×500	59.58m	3.02m	54.52m						117.12m	211枚	12枚
可-300×400~520								20.00m	20.00m	16枚	2枚
可-400×500~550			31.36m	8.98m					40.58m	32枚	5枚
可-400×500~700						2.00m			2.00m		
可-500×650							29.26m		29.26m	24枚	3枚

名称	数量	備考
ネットフェンス	117.3m	
車止め	5基	
集水樹 500×500	2基	2枚
集水樹 700×700	1基	1枚
集水樹 800×800	2基	2枚
舗装板 t=5cm	395.47㎡	
舗装板 t=3cm	6.30㎡	
掲揚塔基礎取	5.61㎡	
コンクリート蓋叩き	1.47㎡	
地先境界ブロック	34.48m	
歩車道境界ブロック	4.20m	

工事名	岩手県立二戸地区特別支援学校 (仮称) 校舎新築ほか (建築) 工事	製図	担当	検印	砕石: RC-40 コンクリート: Fc18N 捨てコンクリート: Fc18N 歩道切下げ部に関しては、24条申請を施工者で行う事。	作成日	2024/04	図面名	既設構造物撤去平面図	縮尺	A1:1/500	区分	建築意匠	図面番号	G-1
							設計番号				2023-001				



① 発電機基礎  
 ネットフェンス H=1800  
 4.10m  
 門扉 W=2000 1ヶ所

ネットフェンス H=1200  
 4.35m  
 門扉 W=1000 1ヶ所

② 受水槽基礎  
 ネットフェンス H=1800  
 19.40m  
 門扉 W=2000 1ヶ所

ネットフェンス H=1200  
 18.55m

ネットフェンス H=1200  
 23.93m

ネットフェンス H=1200  
 32.98m

③ 門塀 (車両門)

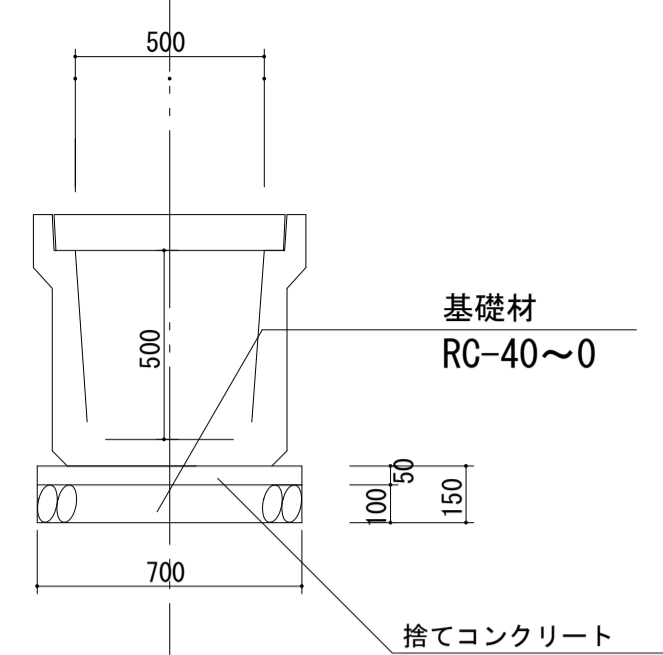
④ 門塀 (中央)

⑤ 門塀 (車両門)

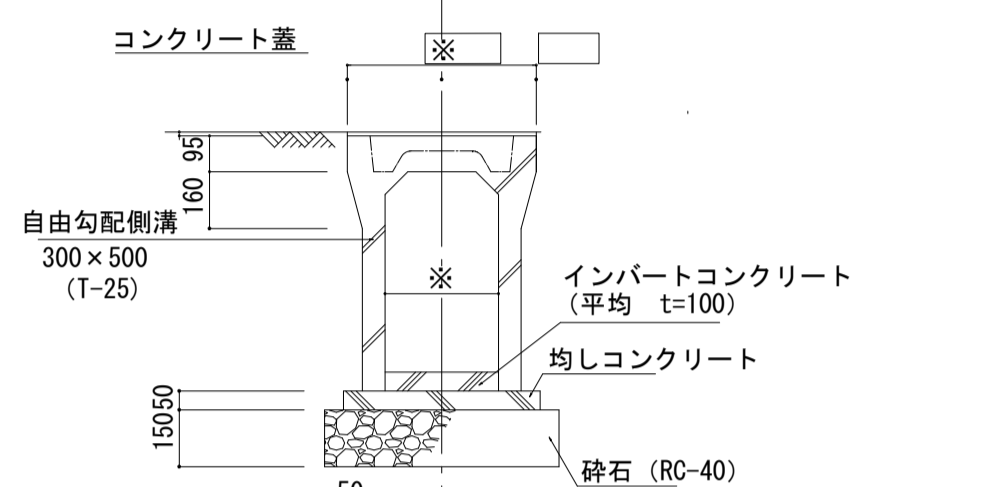
KBM±0=R5T-2 GH=115.750

工事名	岩手県立二戸地区特別支援学校(仮称) 校舎新築ほか(建築)工事	製	担	検	印	特記	作成日	2024/04	図面名	縮尺	区分	図面番号
						砕石: RC-40 コンクリート: Fc18N 捨てコンクリート: Fc18N	設計番号	2023-001				

落蓋式側溝 S=1/20

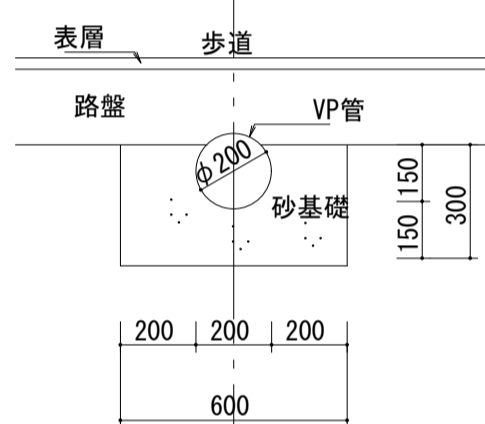


自由勾配側溝 S=1/20

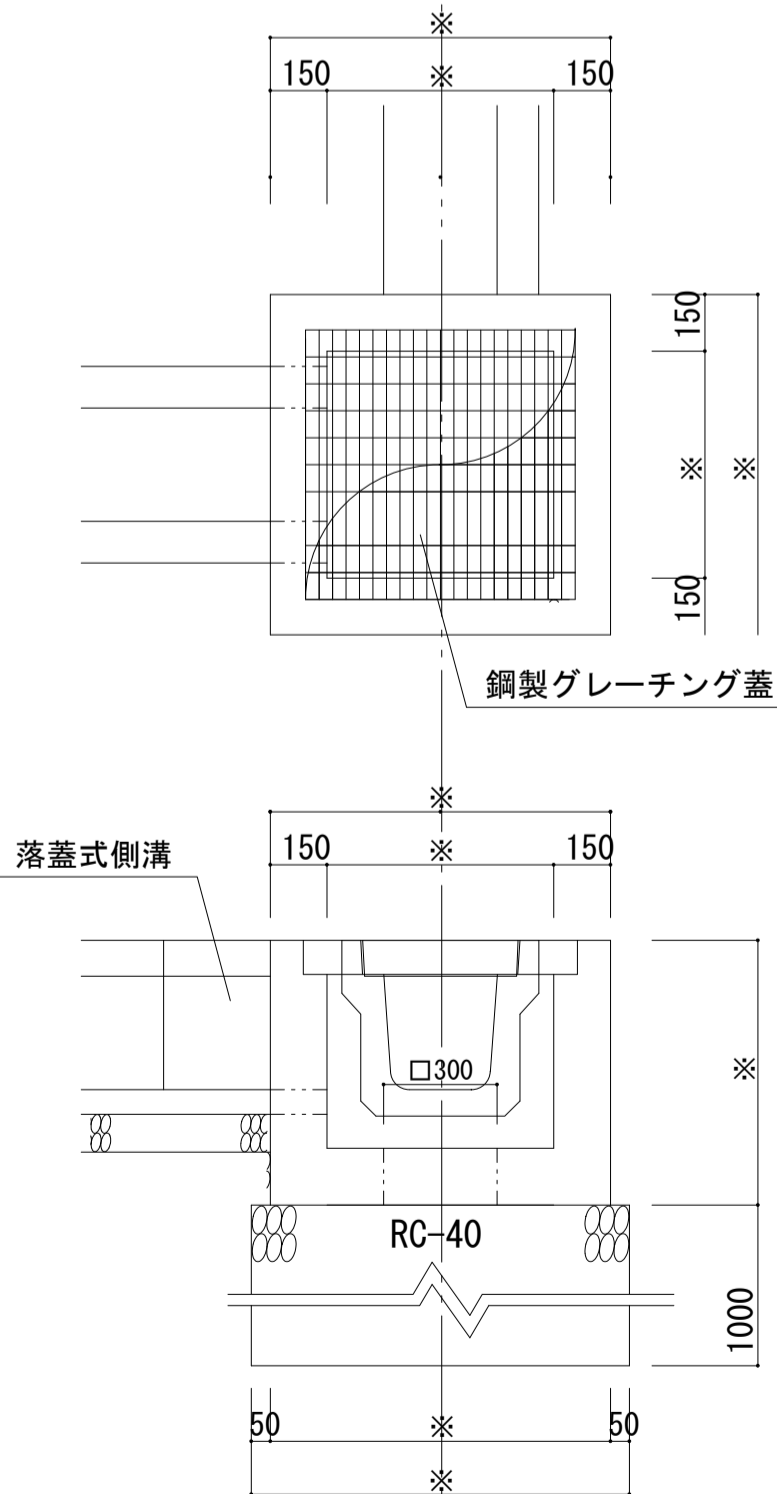


※排水施設一覧表による。

硬質塩化ビニル管 φ200 S=1/20

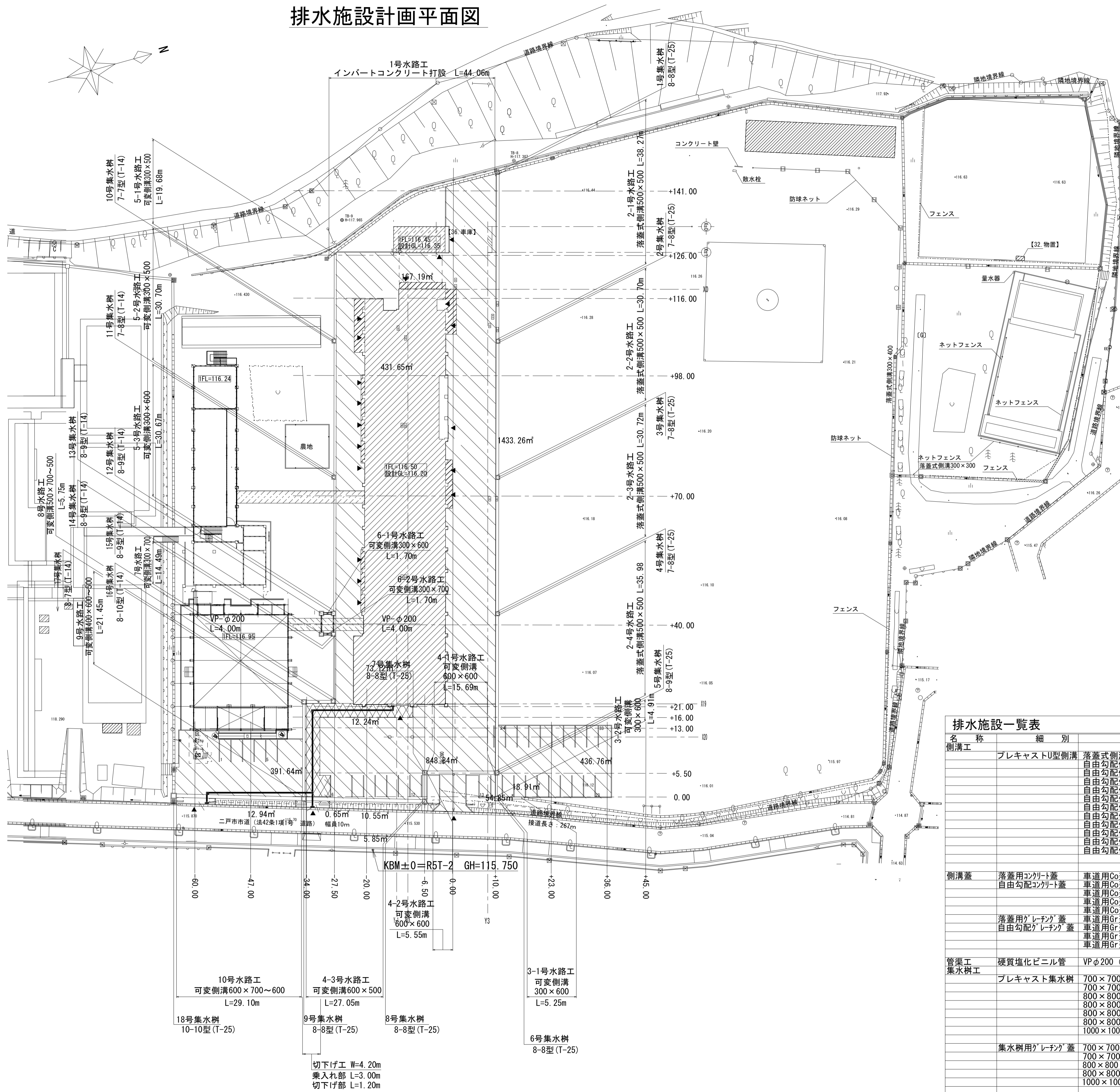


プレキャスト集水樹・グレーチング蓋 S=1/20

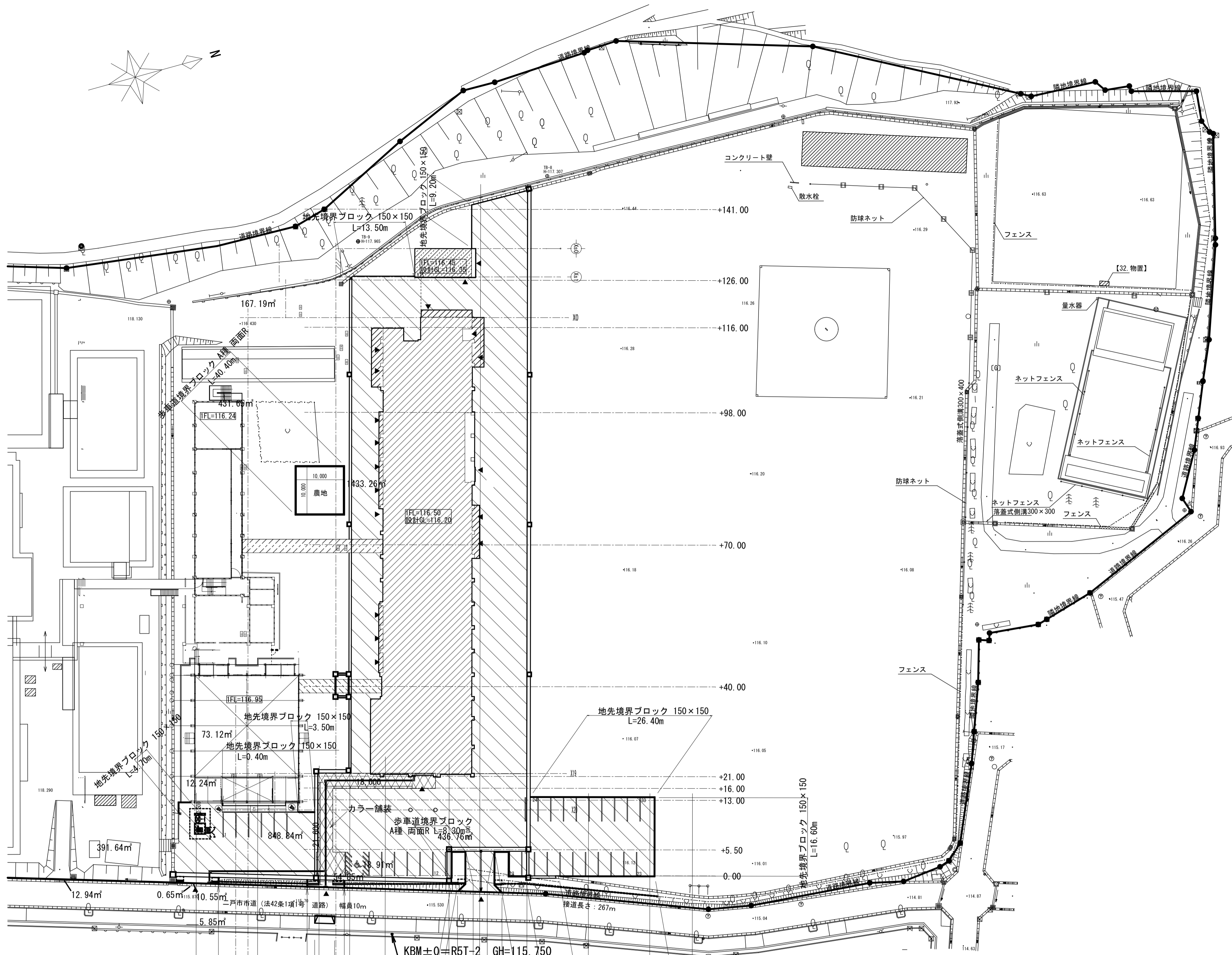
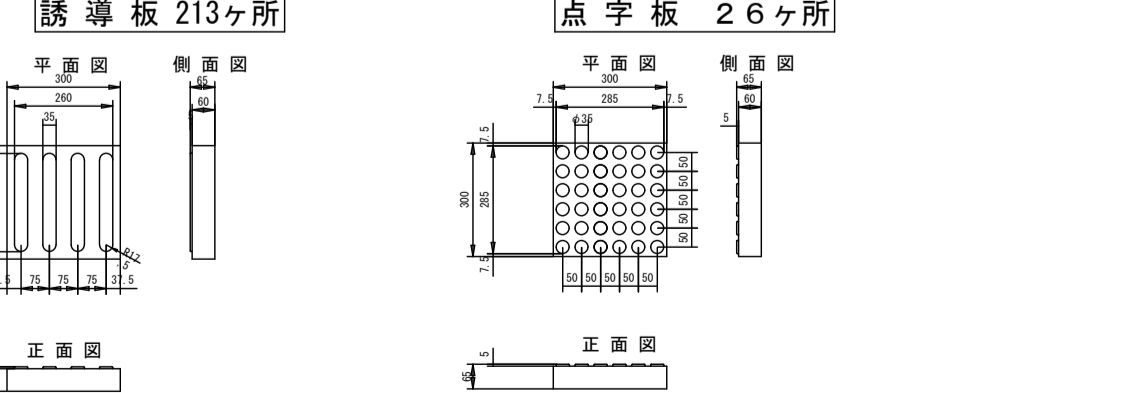
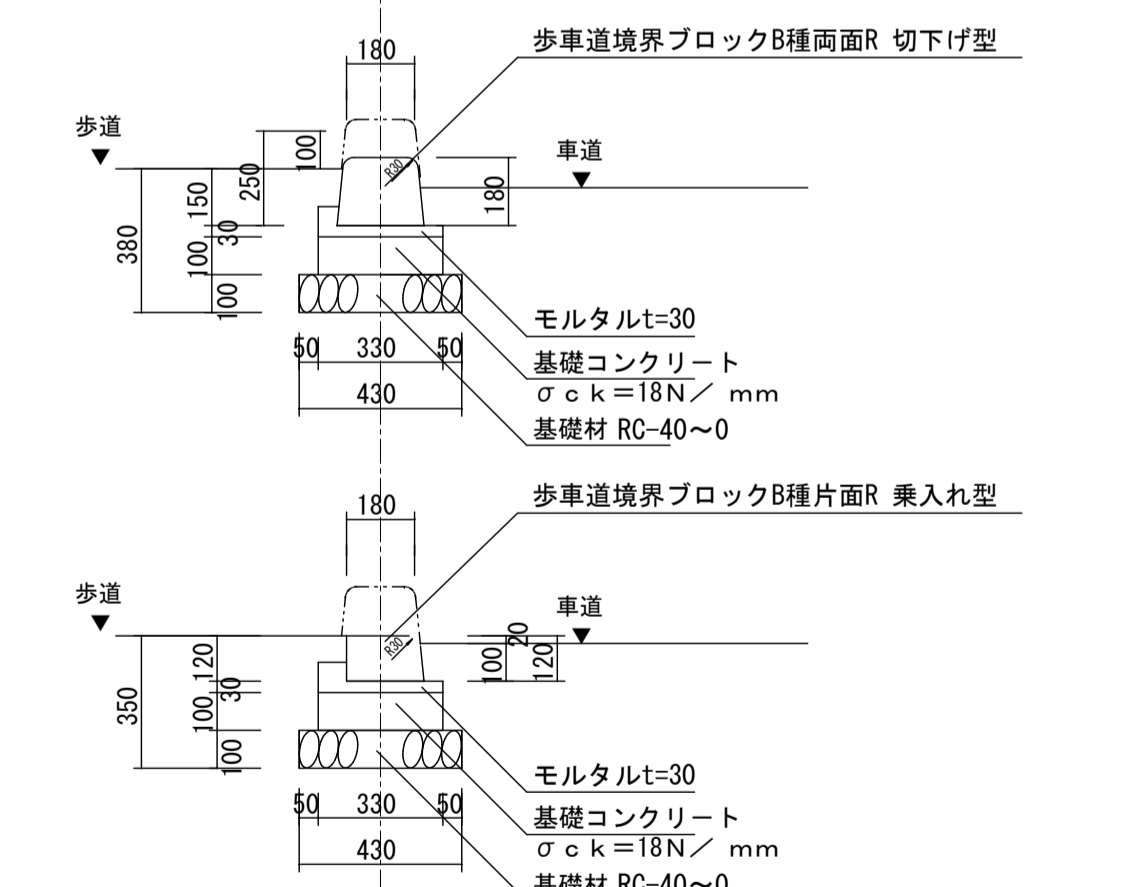
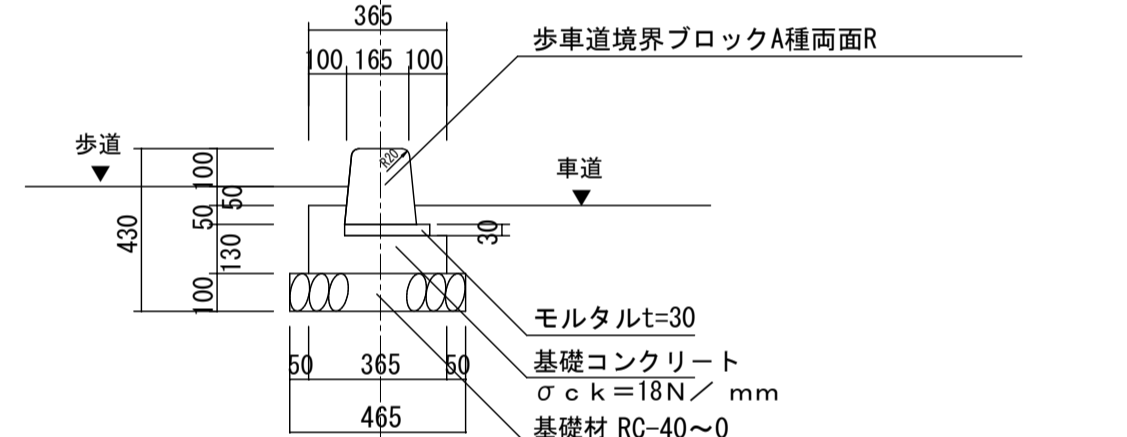
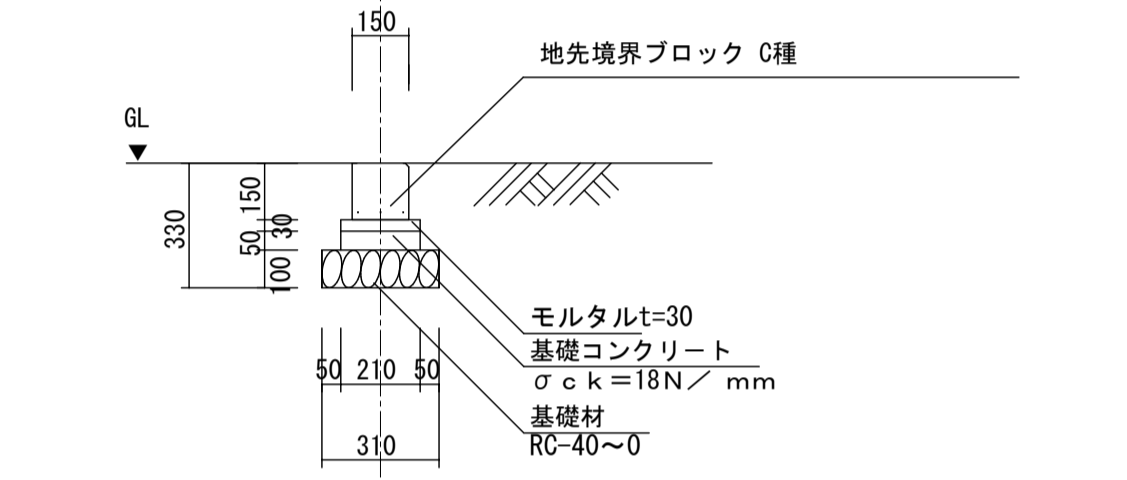
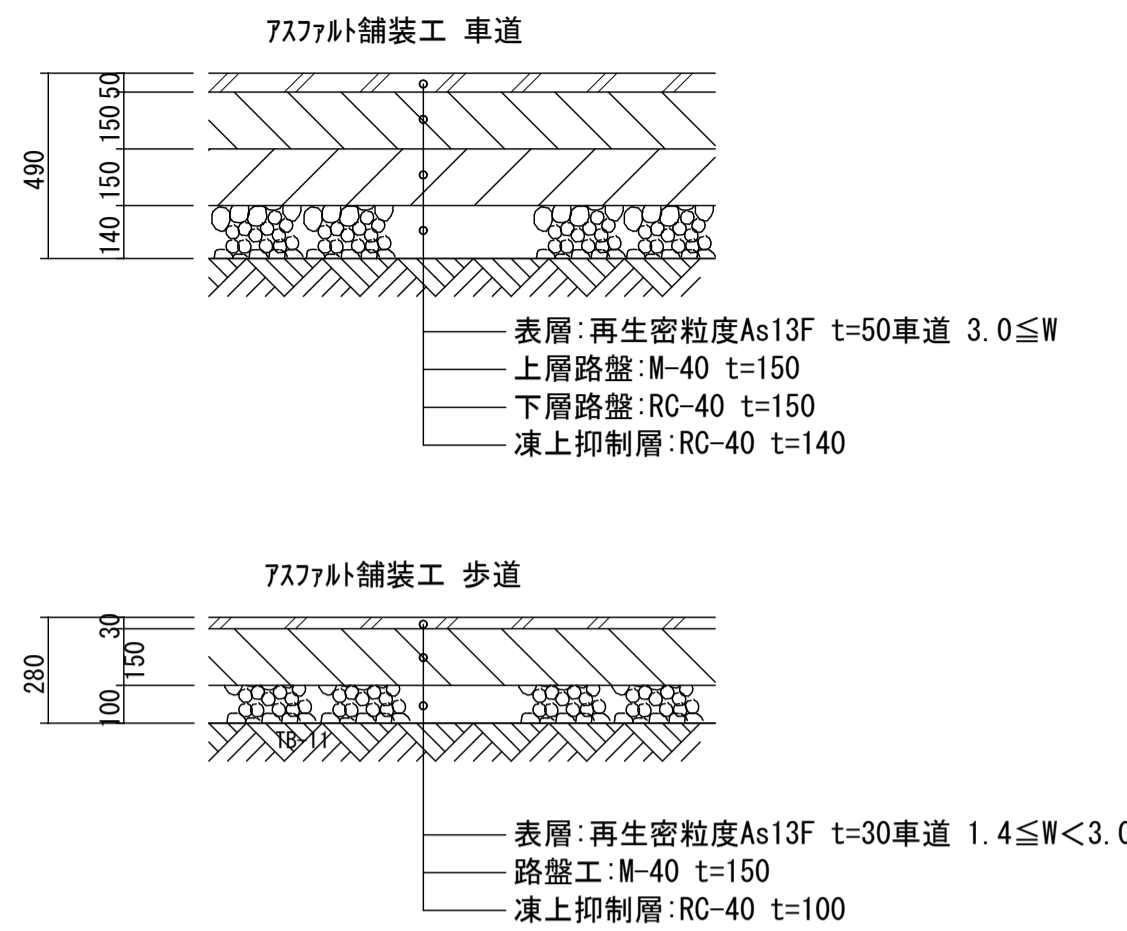


※排水施設一覧表による。

排水施設計画平面図

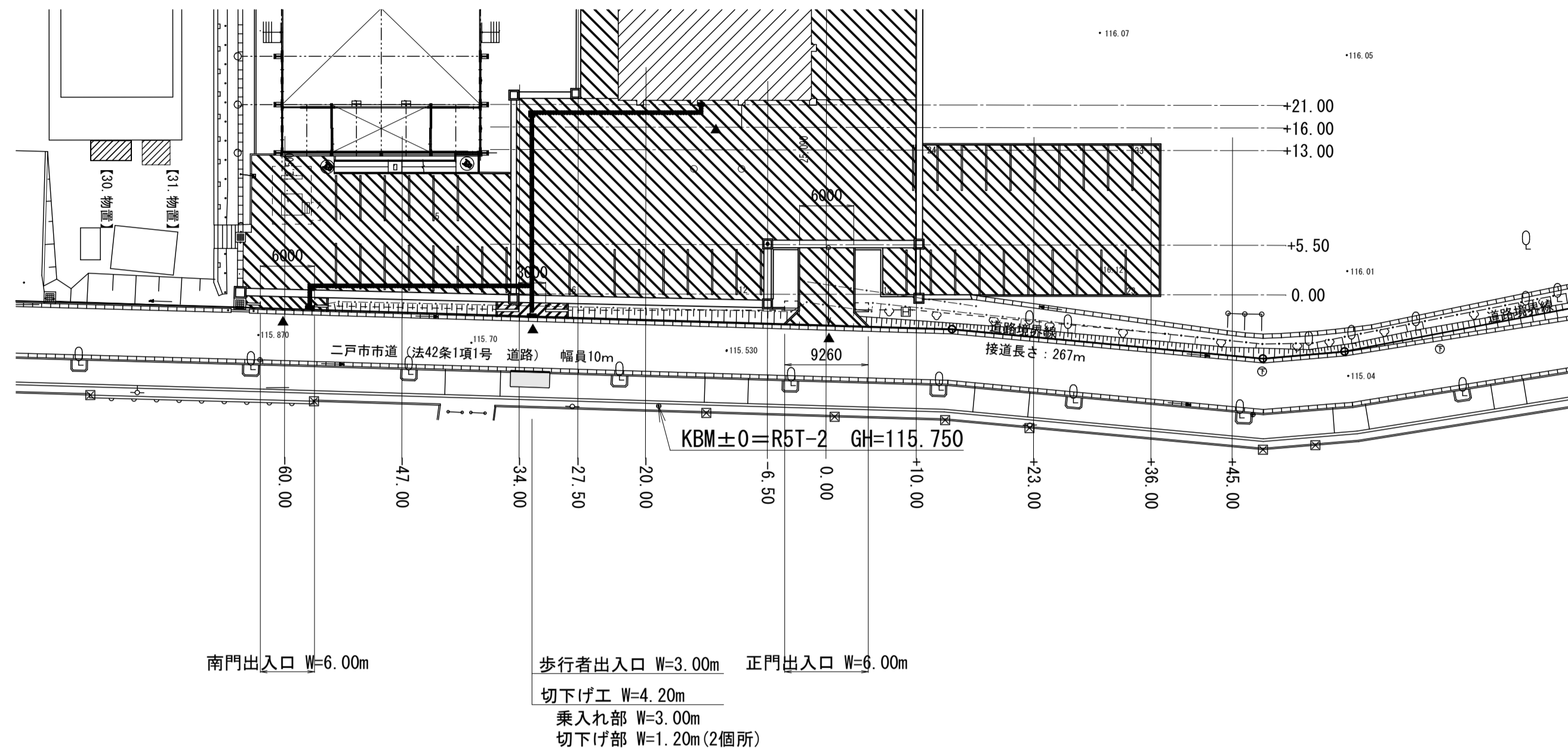


名称	細別	規格	単位	数量	摘要	
側溝工	プレキャストU型側溝	落蓋式側溝500×500(車道用)	700kg	m	349.4	
		自由勾配側溝300×500(標準用)	450kg	m	135.7	
		自由勾配側溝300×700(標準用)	558kg	m	42.5	
		自由勾配側溝400×500(標準用)	618kg	m	16.2	
		自由勾配側溝400×600(標準用)	532kg	m	14.0	
		自由勾配側溝400×700(標準用)	588kg	m	7.5	
		自由勾配側溝500×500(標準用)	587kg	m	1.8	
		自由勾配側溝500×600(標準用)	710kg	m	2.0	
		自由勾配側溝500×700(標準用)	775kg	m	2.0	
		自由勾配側溝600×500(標準用)	694kg	m	27.1	
		自由勾配側溝600×600(標準用)	754kg	m	37.2	
		自由勾配側溝600×700(標準用)	885kg	m	13.1	
側溝蓋	落蓋用コンクリート蓋	車道用Co蓋 500用	l=0.5m 92kg	枚	257.0	
		自由勾配用Co蓋 300用	l=0.5m 41kg	枚	99.0	
	落蓋用グレーチング蓋	車道用Co蓋 400用	l=0.5m 60kg	枚	19.0	
		車道用Co蓋 500用	l=0.5m 83kg	枚	6.0	
		車道用Co蓋 600用	l=0.5m 109kg	枚	69.0	
		車道用Gr蓋 500用	l=1.0m 62.8kg	枚	7.0	
自由勾配用グレーチング蓋	車道用Gr蓋 300用	l=1.0m 29kg	枚	5.0		
	車道用Gr蓋 400用	l=1.0m 41kg	枚	1.0		
管渠工	硬質塩化ビニル管	VPφ200(砂基礎)		m	8.0	
		プレキャスト集水樹		箇所	18.0	
集水樹工	プレキャスト集水樹	700×700×7001217kg		箇所	1.0	
		700×700×8001339kg		箇所	4.0	
		800×800×7001339kg		箇所	1.0	
		800×800×8001530kg		箇所	5.0	
		800×800×8001667kg		箇所	5.0	
		800×800×10001804kg		箇所	1.0	
		1000×1000×10002264kg		箇所	1.0	
		集水樹用グレーチング蓋	700×700(T-25,2枚掛)	84.0kg	枚	3.0
			700×700(T-14)	72.5kg	枚	2.0
			800×800(T-25,2枚掛)	117.9kg	組/2枚	6.0
800×800(T-14)	88.7kg		枚	6.0		
		1000×1000(T-25,2枚掛)	190.1kg	組/2枚	1.0	

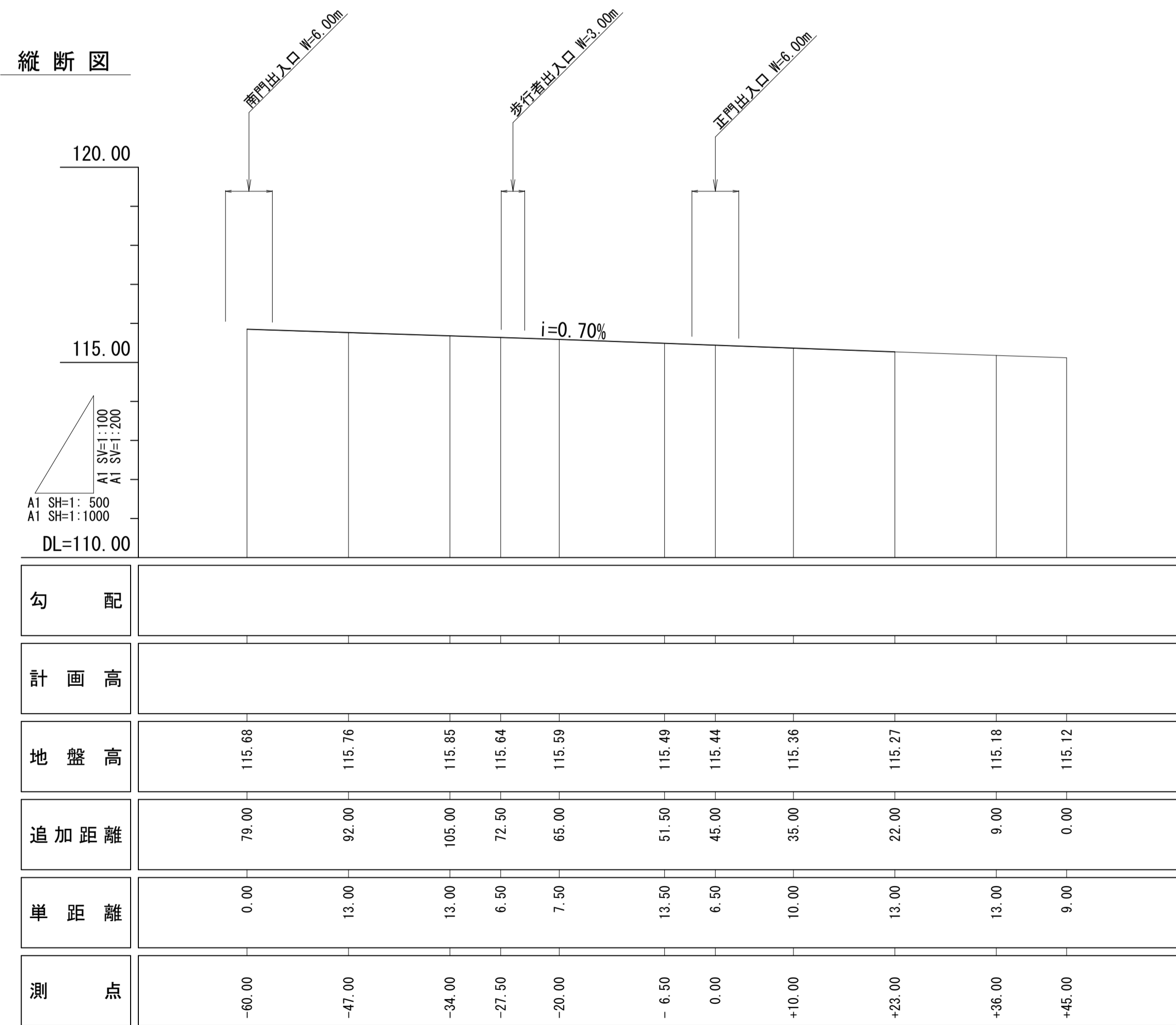


名称	細別	規格	単位	数量	備考
7スファルト舗装工	車道	凍上抑制層 RC-40 t=140	m <sup>2</sup>	3,912.8	
		下層路盤 RC-40 t=150	m <sup>2</sup>	3,912.8	
		上層路盤 M-40 t=150	m <sup>2</sup>	3,889.3	
		表層 再生密粒度As13F t=50車道 3.0≦W	m <sup>2</sup>	3,876.2	
		凍上抑制層 RC-40 t=100	m <sup>2</sup>	6.3	
歩道	凍上抑制層 RC-40 t=150	m <sup>2</sup>	6.3		
	表層 再生密粒度As13F t=30車道 1.4≦W<3.0	m <sup>2</sup>	6.3		
カラー舗装	カラー舗装	再生密粒度As13F t=30車道 1.4≦W<3.0	m <sup>2</sup>	6.3	
		カラー舗装	カラー舗装	m <sup>2</sup>	138.0
歩車道境界工	地先境界ブロック	150×150×600	m	118.80	
	歩車道境界ブロック	歩車道境界ブロックA種両面R	m	20.00	
		歩車道境界ブロックB種両面R 乗入れ型	m	3.00	
		歩車道境界ブロックB種両面R 切下げ型	m	1.20	
区画線工	車椅子使用者用駐車	国際シンボルマーク へイ卜式、W=150 実線	式	1.0	
	区画線	区画線	m		
		へイ卜式区画線	へイ卜式、W=150 実線	m	271.00

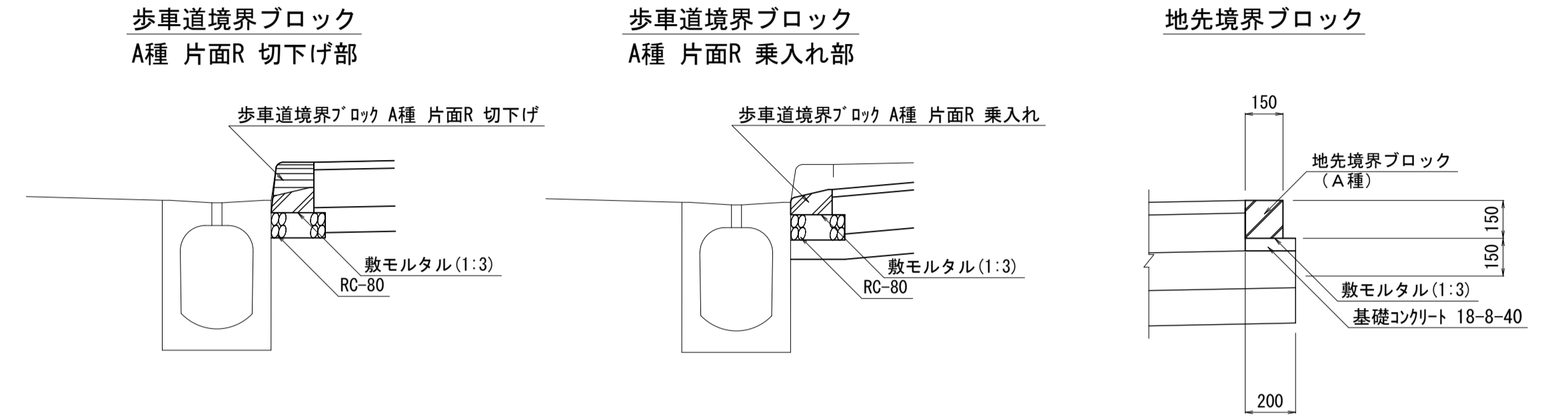
断面図 A1 S=1:500  
A3 S=1:1000



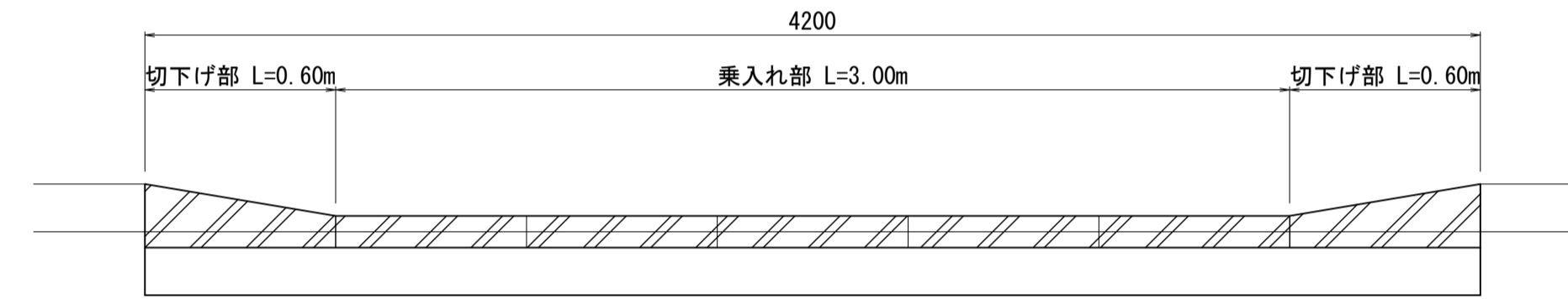
縦断面図



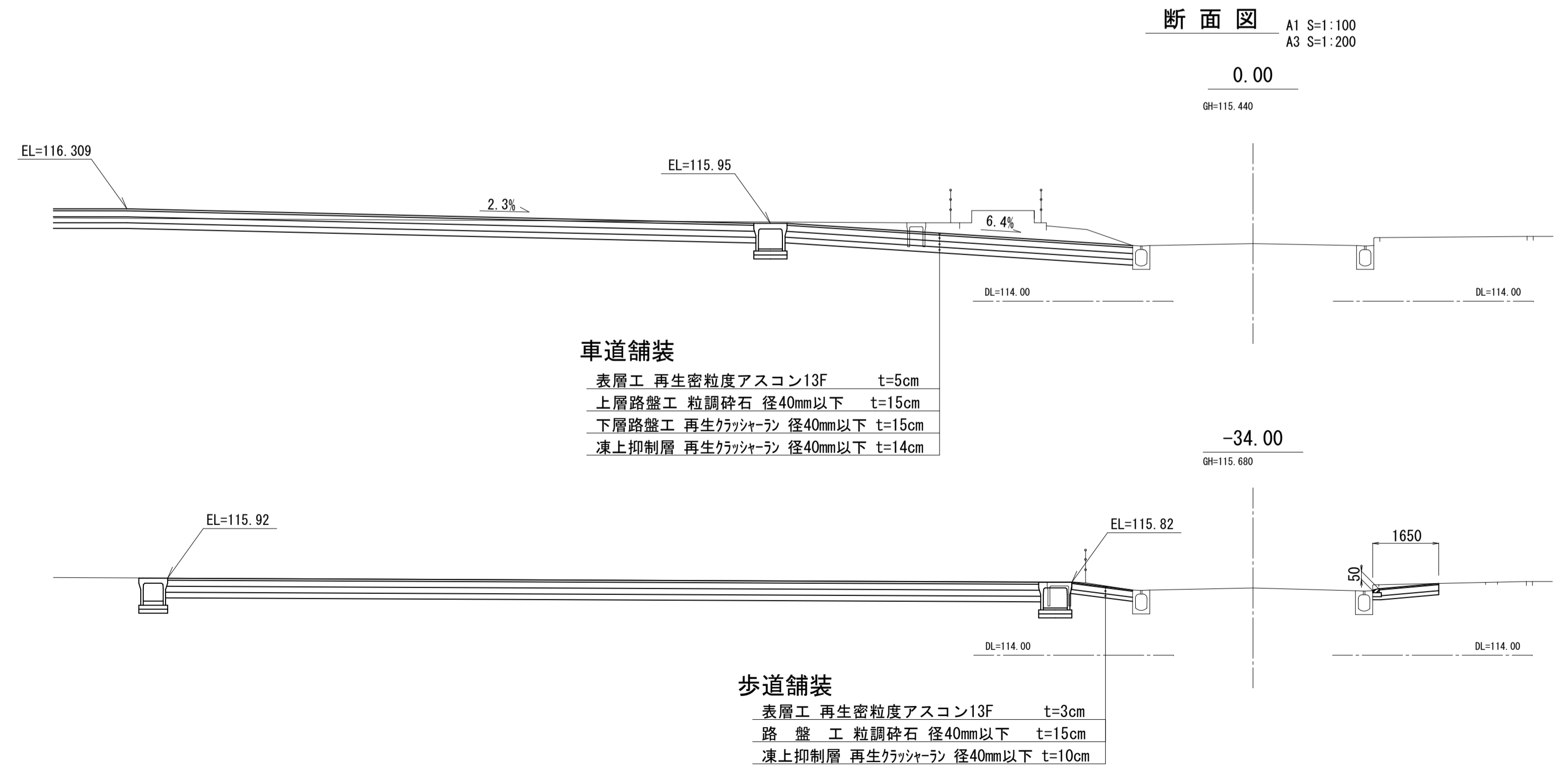
境界ブロック工 A1 S=1:20  
A3 S=1:40



歩道切下げ工 歩車道境界ブロック縦断面図

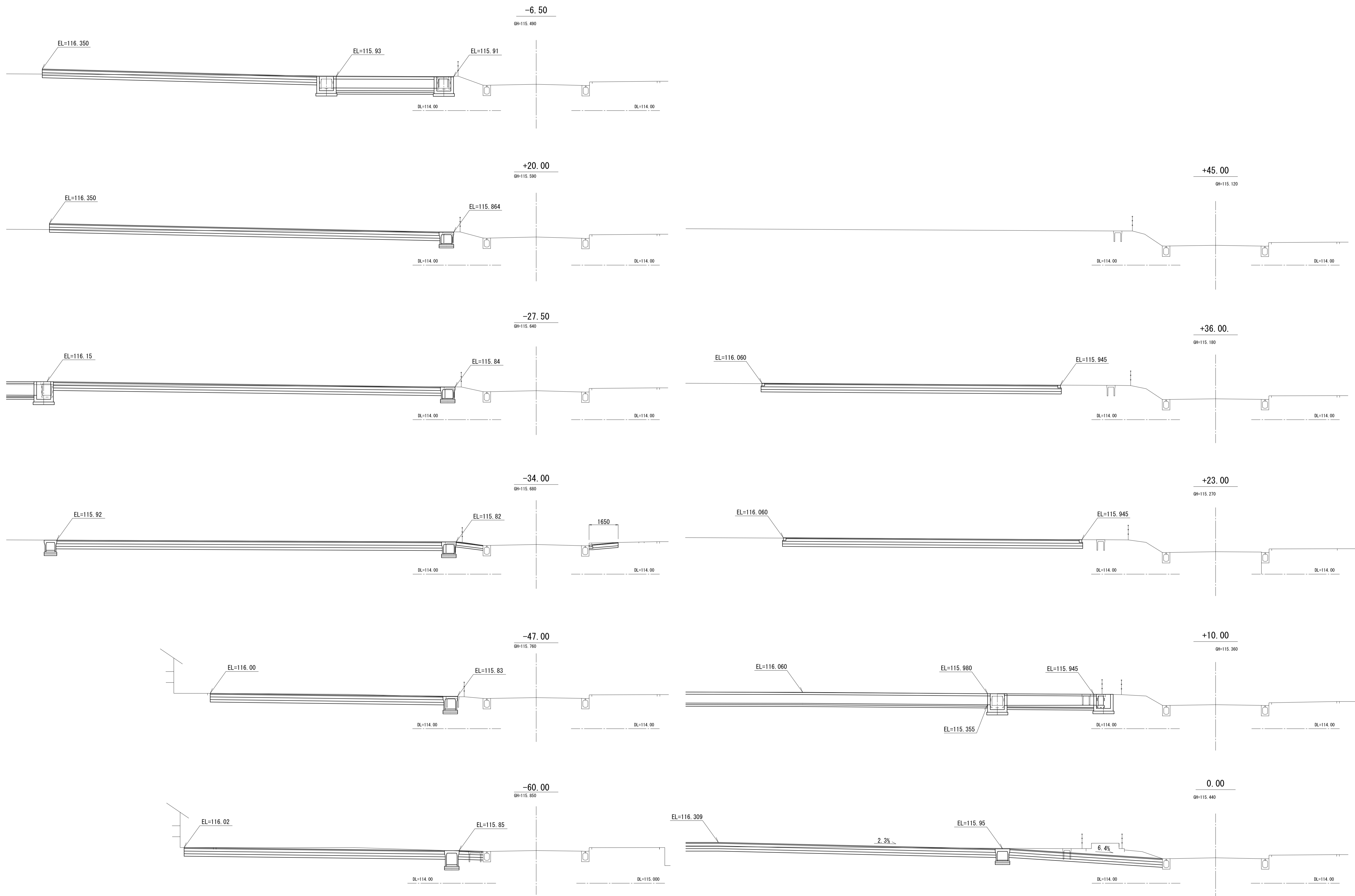


断面図 A1 S=1:100  
A3 S=1:200

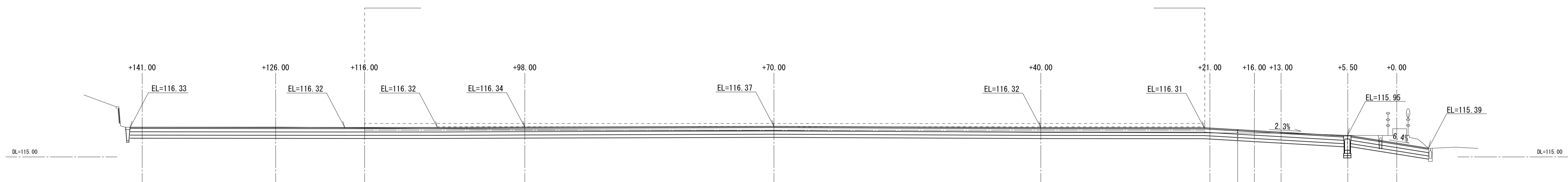


工事名	岩手県立二戸地区特別支援学校(仮称) 校舎新築ほか(建築)工事	製図	担当	検印	特記 砕石: RC-40 コンクリート: Fc18N 捨てコンクリート: Fc18N 歩道切下げ部に関しては、24条申請を施工者で行う事。	作成日	2024/04	図面名	市道計画縦断面図	縮尺	A1: 図示 A3: 図示/2	区分	建築意匠	図面番号	G-5
						設計番号	2023-001								





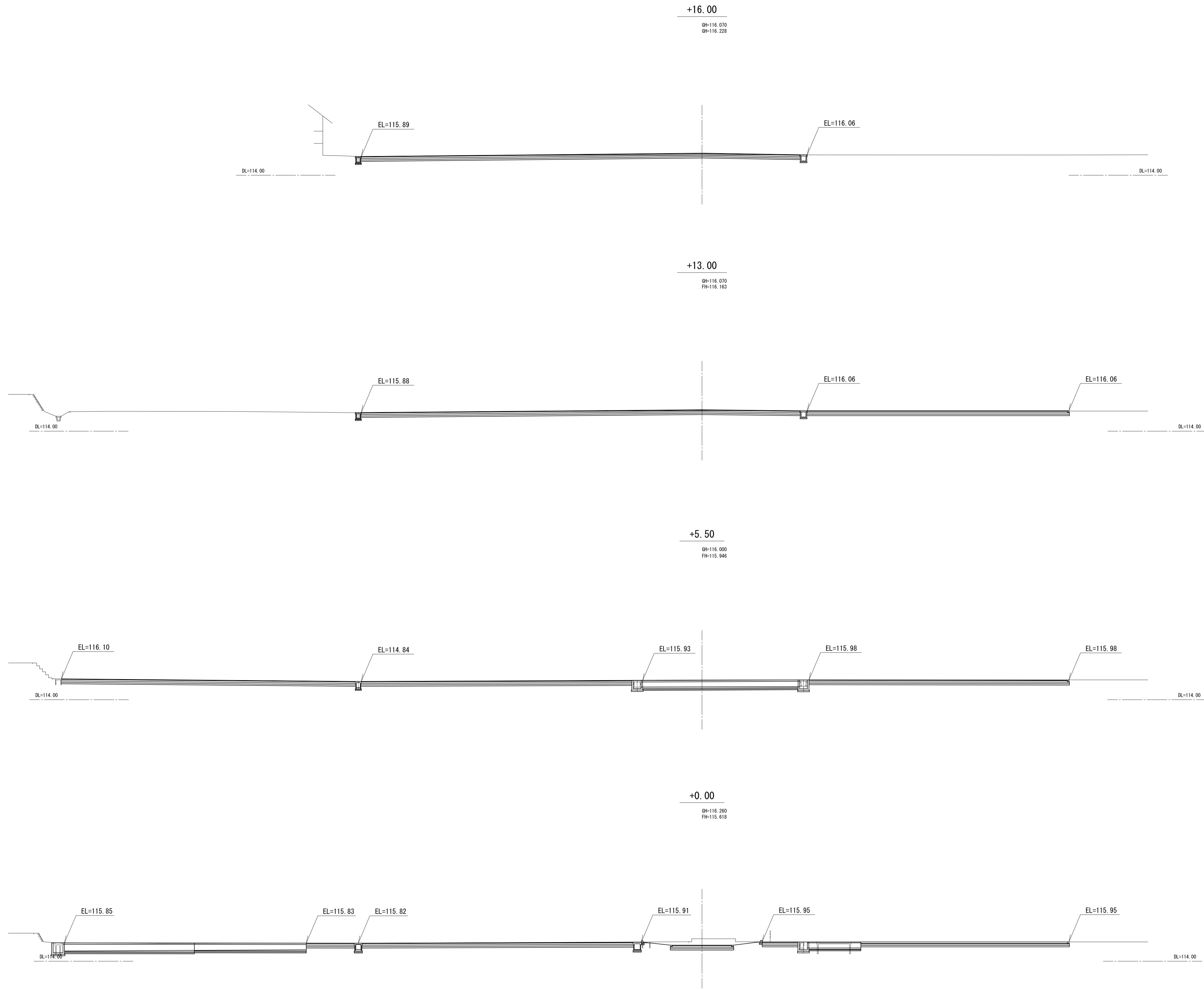
工事名	岩手県立二戸地区特別支援学校（仮称） 校舎新築ほか（建築）工事	製図	担当	検印	特記	作成日	2024/04	図面名	市道計画横断面図	縮尺	A1:1/200 A3:1/400	区分	建築意匠	図面番号	G-6
					砕石：RC-40 コンクリート：Fc18N 捨てコンクリート：Fc18N	設計番号	2023-001								



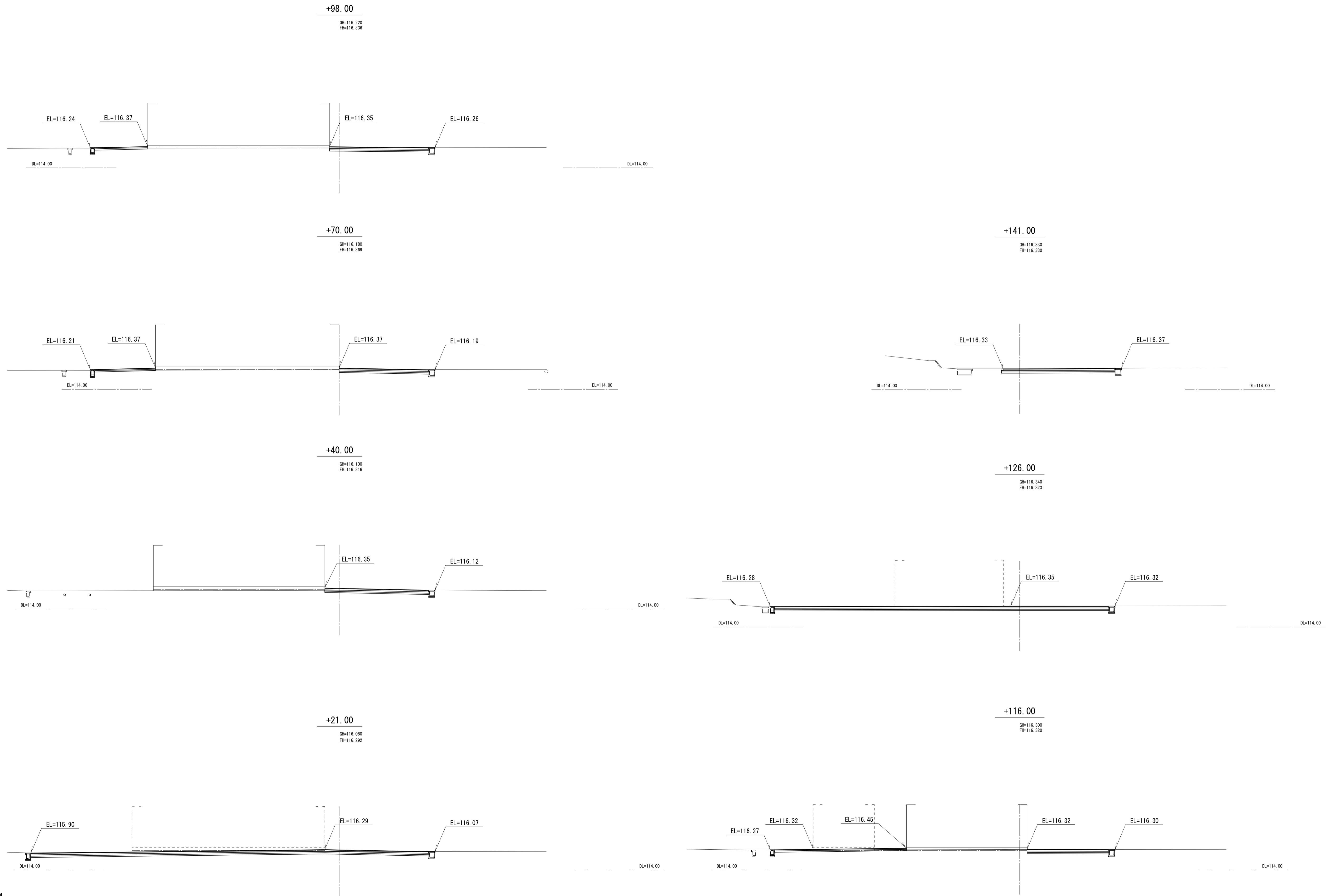
表層工 再生密粒度アスコン13F t=5cm  
 上層路盤工 粒調砕石 径40mm以下 t=15cm  
 下層路盤工 再生カクシャーラ 径40mm以下 t=15cm  
 凍上抑制層 再生カクシャーラ 径40mm以下 t=14cm

凡例  
 計画地盤高 GL=116.20

工事名	岩手県立二戸地区特別支援学校（仮称） 校舎新築ほか（建築）工事	製図	担当	検印	特記	作成日	図面名	縮尺	区分	図面番号
					砕石：RC-40 コンクリート：Fc18N 捨てコンクリート：Fc18N	2024/04				
						設計番号				
						2023-001				



工事名	岩手県立二戸地区特別支援学校 (仮称) 校舎新築ほか (建築) 工事	製	担	検	特記 砕石: RC-40 コンクリート: Fc18N 捨てコンクリート: Fc18N	作成日	2024/04	図面名 造成計画横断面図 1	縮尺 A1:1/200 A3:1/400	区	G-8
		図	当	印		設計番号	2023-001			分	

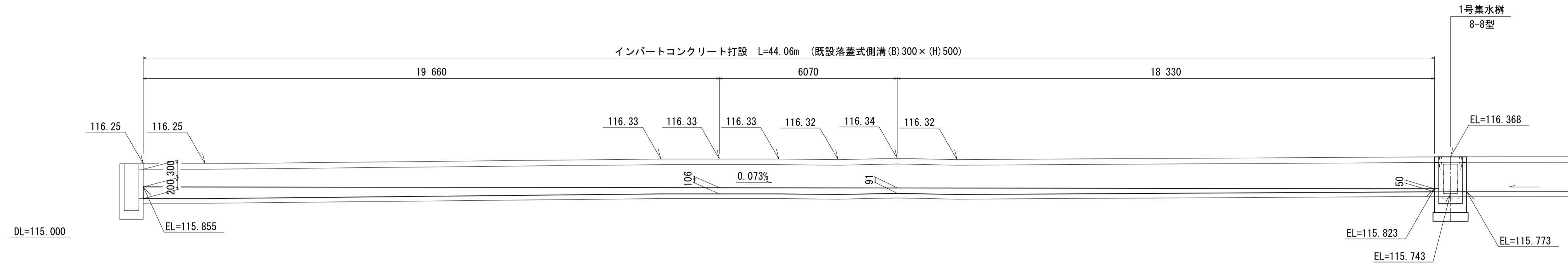


凡例  
 設計 GL=116.20

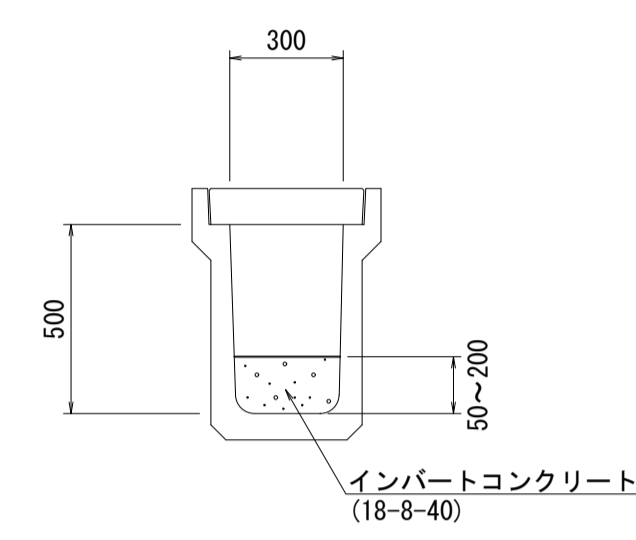
工事名	岩手県立二戸地区特別支援学校（仮称） 校舎新築ほか（建築）工事	製図	担当	検印	註記 砕石：RC-40 コンクリート：Fc18N 捨てコンクリート：Fc18N	作成日	2024/04	図面名 造成計画横断面図 2	縮尺 A1:1/200 A3:1/400	区分 建築意匠	図面番号 G-9
						設計番号	2023-001				

# 可変側溝工(1/3)

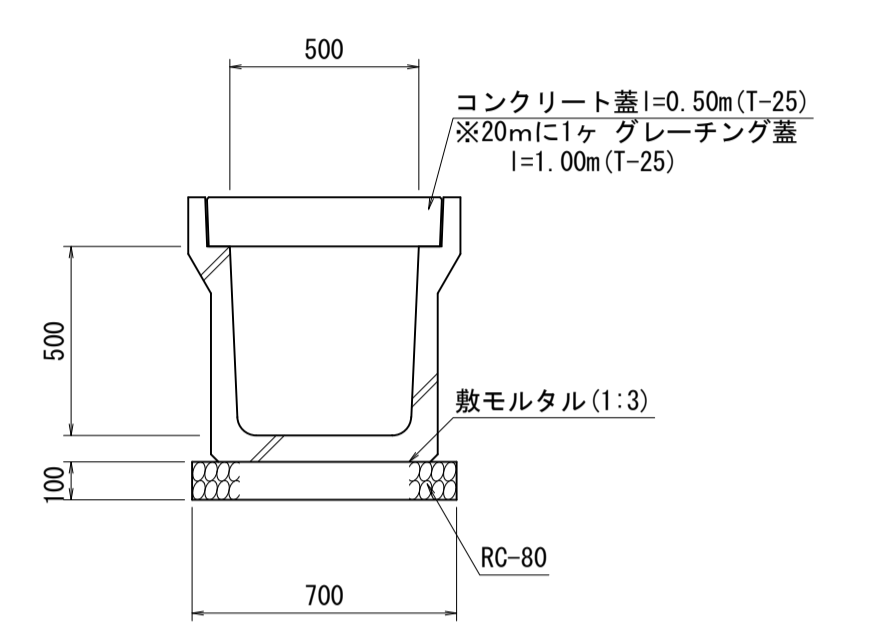
## 1号水路工



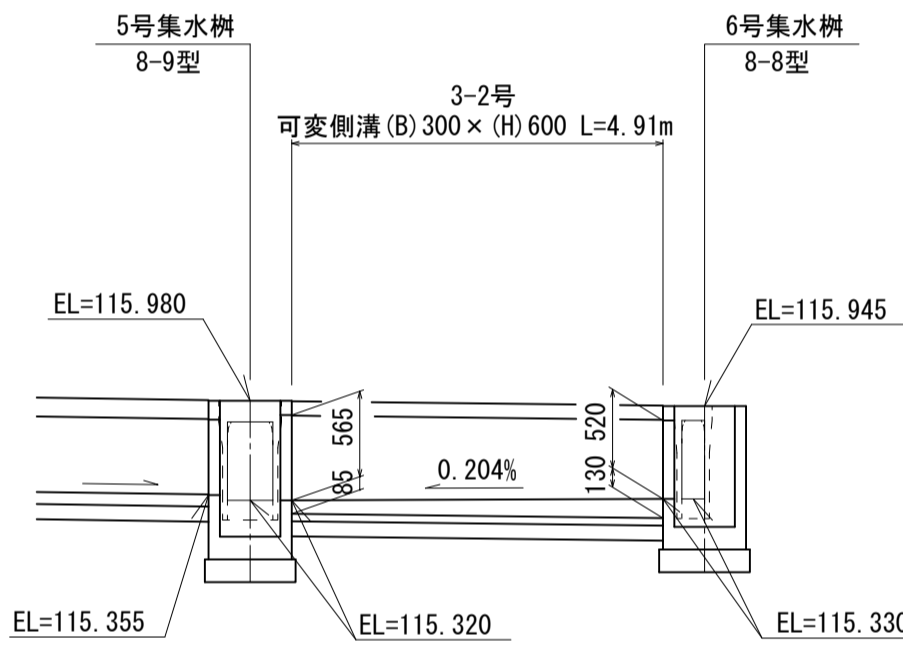
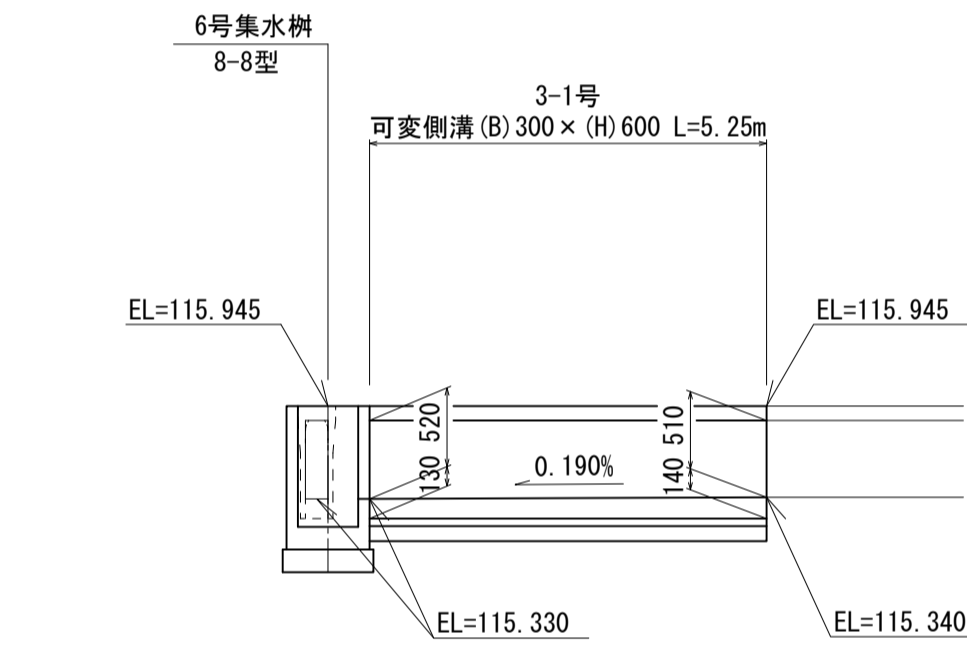
落蓋式側溝  
既設300×500  
A1 S=1:20  
A3 S=1:40



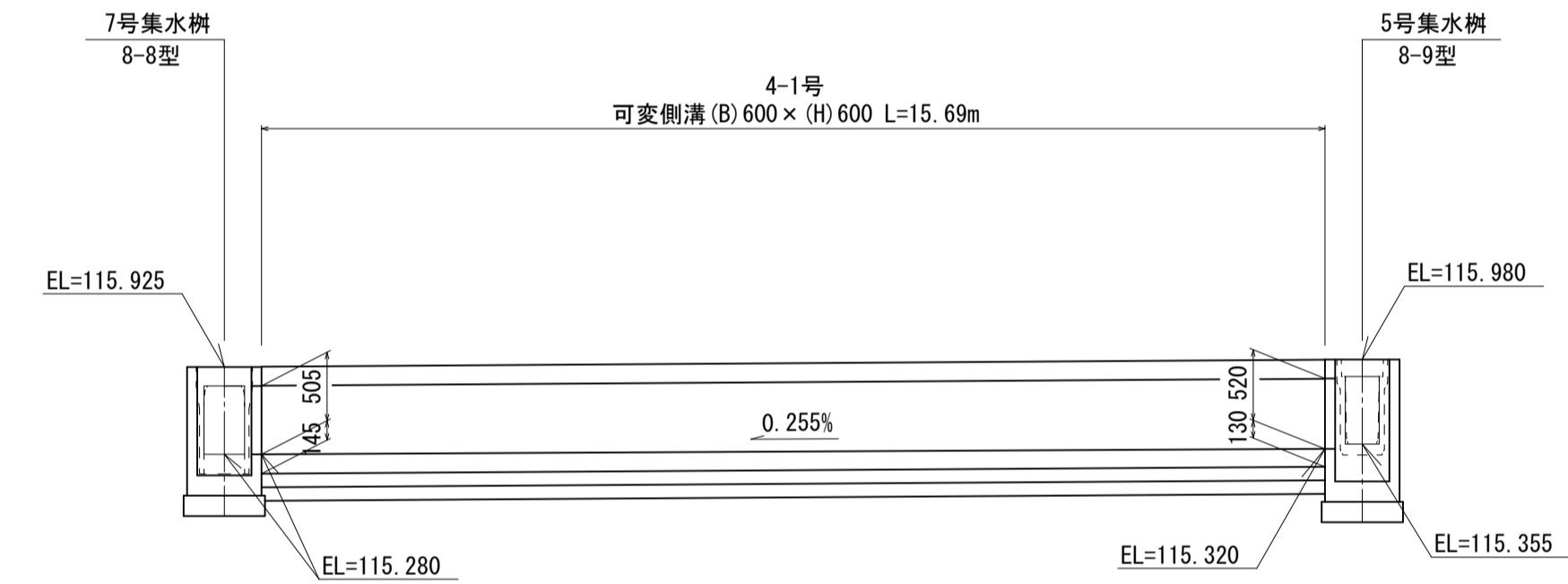
落蓋式側溝  
500×500  
A1 S=1:20  
A3 S=1:40



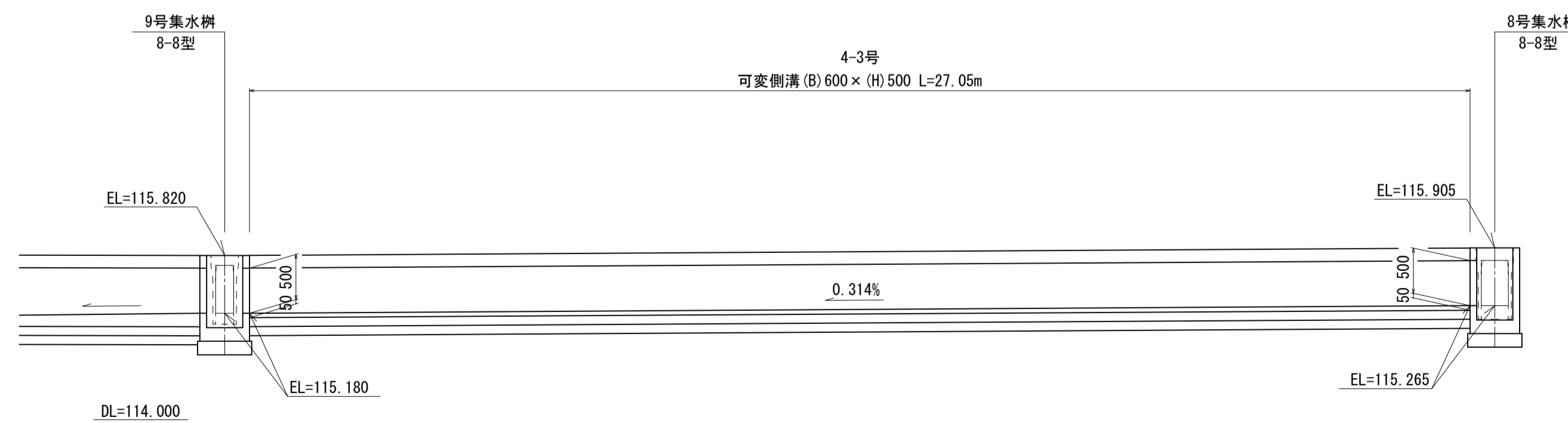
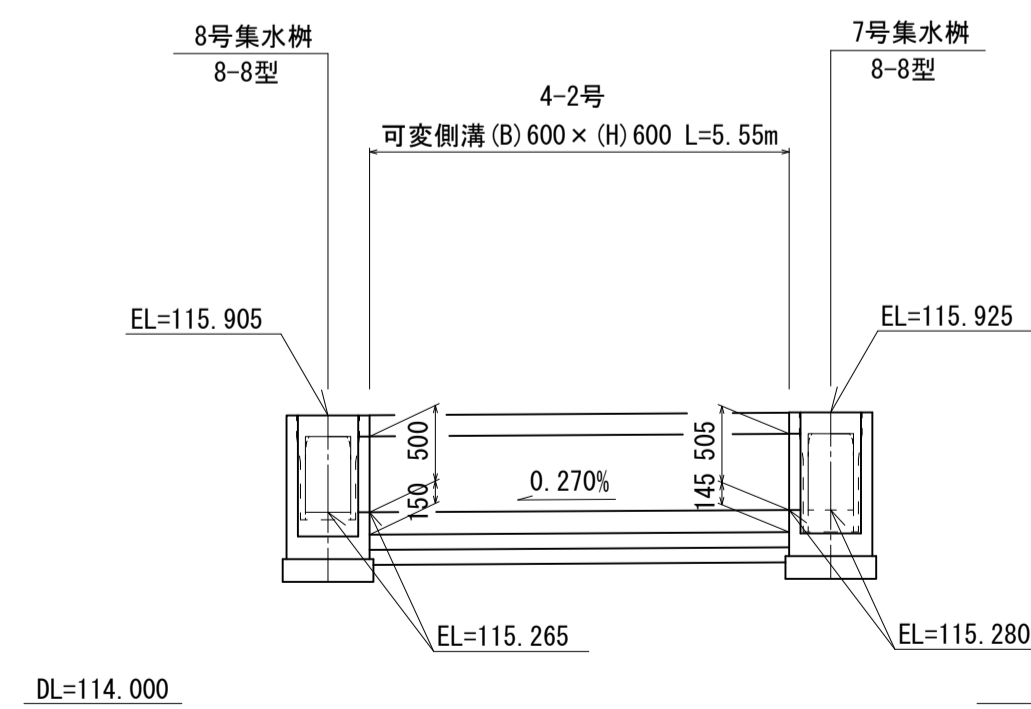
## 3号水路工



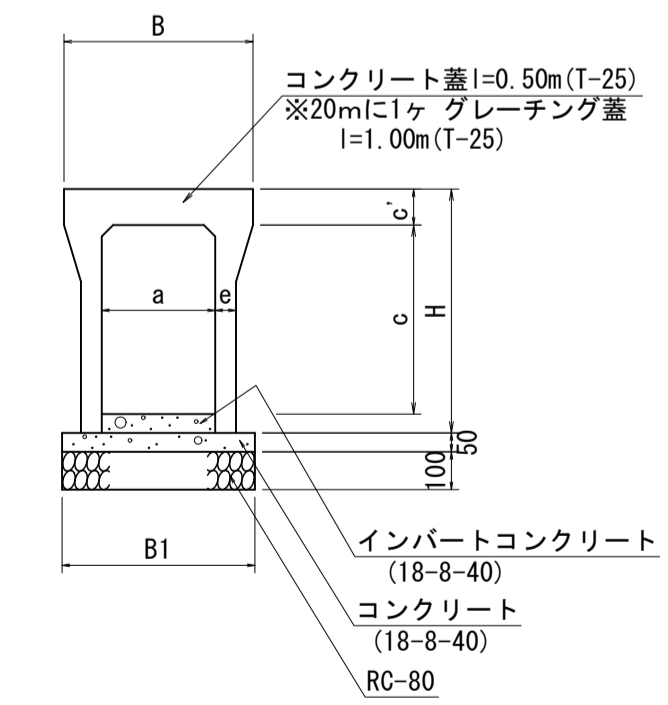
## 4号水路工



## 4号水路工



自由勾配側溝  
A1 S=1:20  
A3 S=1:40



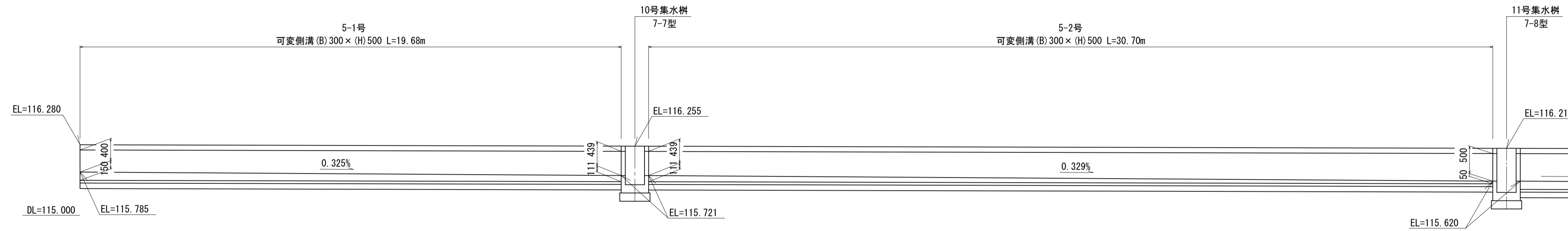
寸法表

呼び名 (巾×深)	B	H	a	c	c'	e	B1
300×500	300	645	300	500	95	55	510
300×600	300	745	300	600	95	65	530
300×700	300	845	300	700	95	65	530
400×500	400	660	400	500	110	60	620
400×600	400	760	400	600	110	60	620
500×500	500	675	500	500	125	60	720
500×600	500	775	500	600	125	70	740
500×700	500	875	500	700	125	70	740
600×500	600	690	600	500	140	65	830
600×600	600	790	600	600	140	65	830
600×700	600	890	600	700	140	75	850

工事名	岩手県立二戸地区特別支援学校(仮称) 校舎新築ほか(建築)工事	製図	担当	検印	特記	作成日	2024/04	図面名	縮尺	区分	図面番号
					砕石: RC-40 コンクリート: Fc18N 捨てコンクリート: Fc18N						

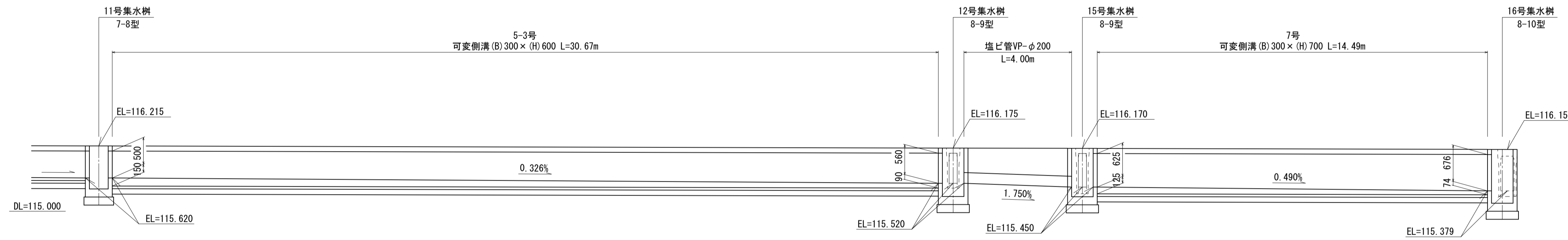
# 可変側溝工 (2/3)

## 5号水路工



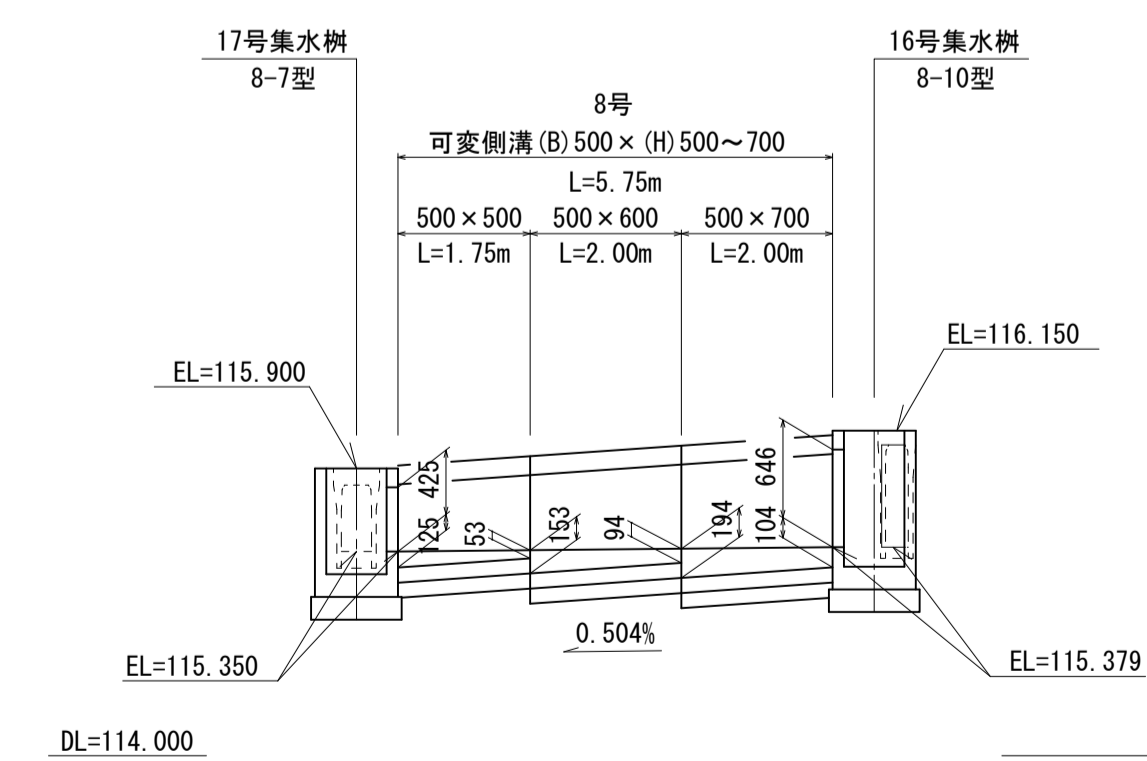
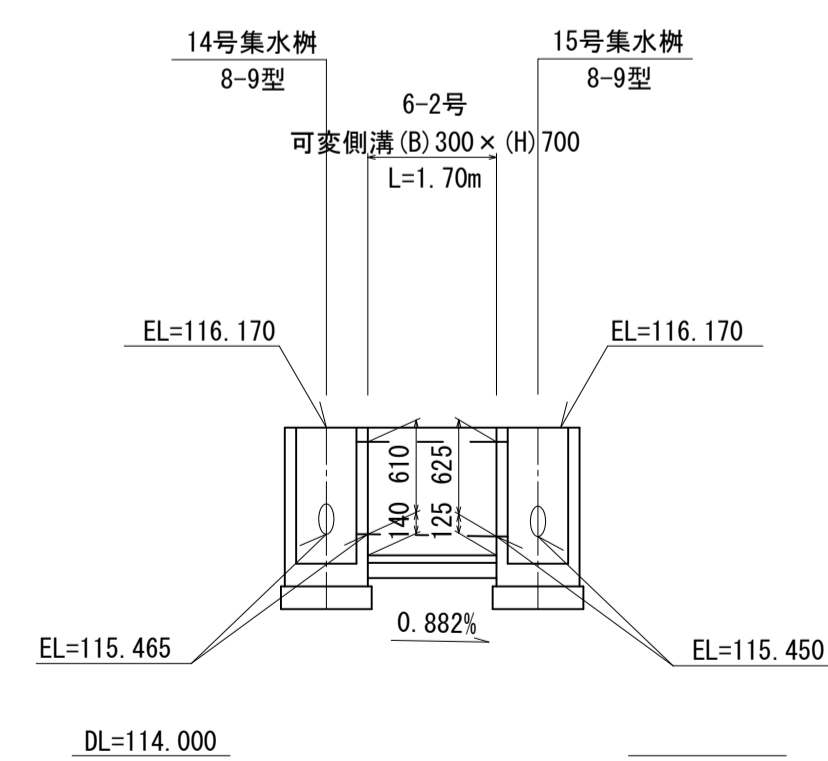
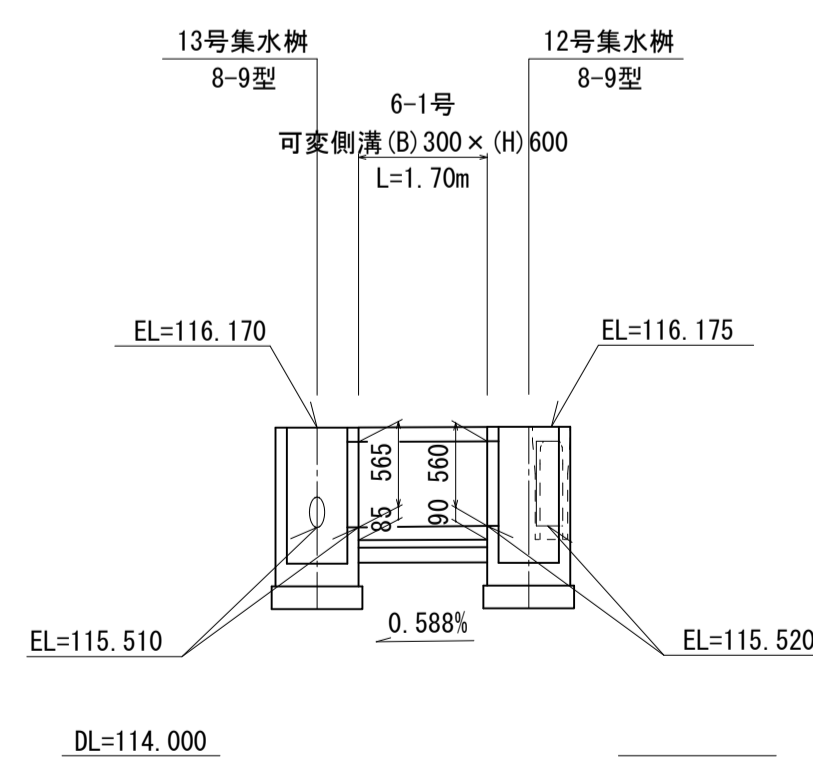
## 5号水路工

## 7号水路工

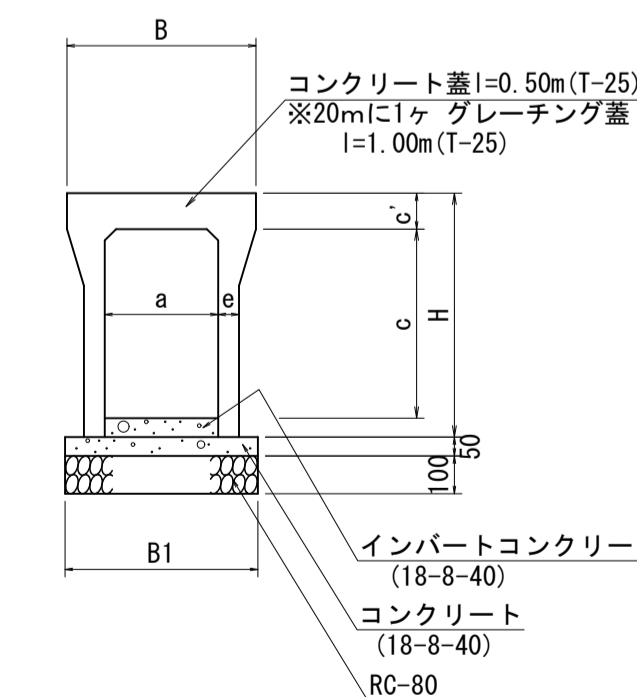


## 6号水路工

## 8号水路工



自由勾配側溝 A1 S=1:20  
A3 S=1:40

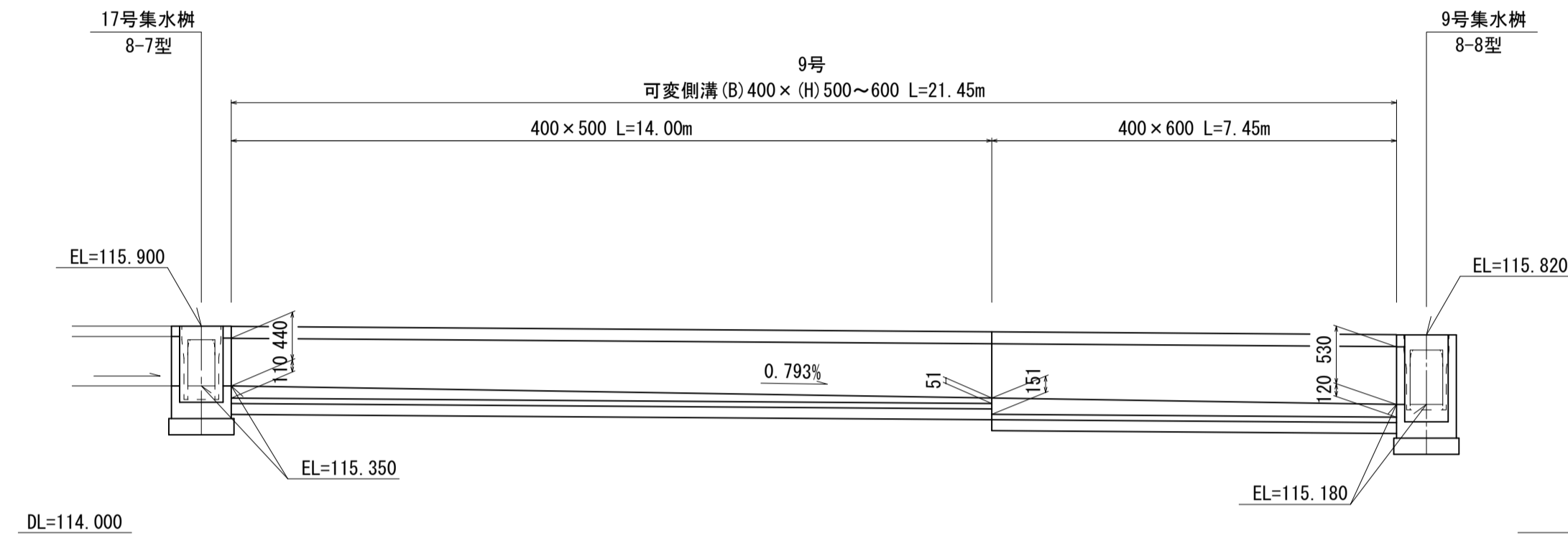


呼び名 (巾×深)	B	H	a	c	c'	e	B1
300×500		645		500		55	510
300×600	500	745	300	600	95	65	530
300×700		845		700			
400×500	610	660	400	500	110	60	620
400×600		760		600			
500×500		675		500		60	720
500×600	720	775	500	600	125	70	740
500×700		875		700			
600×500		690		500		65	830
600×600	830	790	600	600	140		
600×700		890		700		75	850

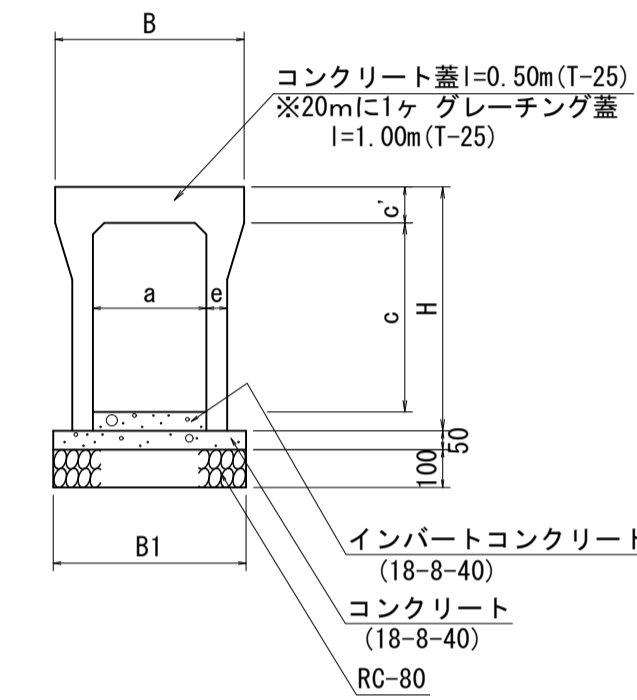
工事名	岩手県立二戸地区特別支援学校 (仮称) 校舎新築ほか (建築) 工事	製図	担当	検印	特記 砕石: RC-40 コンクリート: Fc18N 捨てコンクリート: Fc18N	作成日	2024/04	図面名	可変側溝工 2	縮尺 A1: 1/50 A2: 1/20 A3: 1/100 1/40	区分	図面番号
						設計番号	2023-001				建築意匠	G-11

## 可変側溝工 (3/3)

### 9号水路工



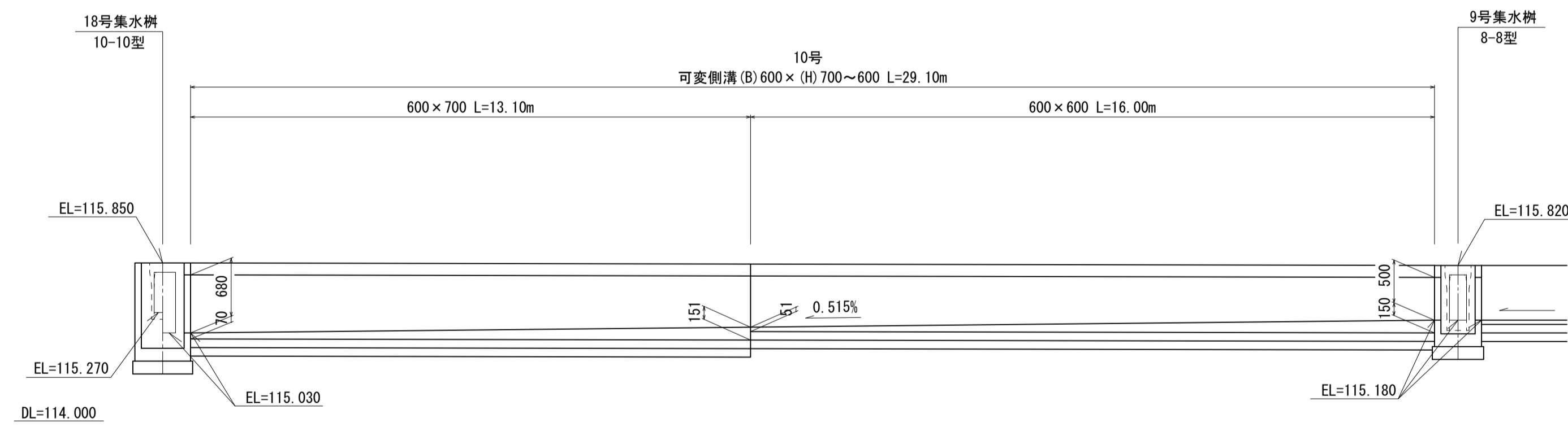
自由勾配側溝 A1 S=1:20  
A3 S=1:40



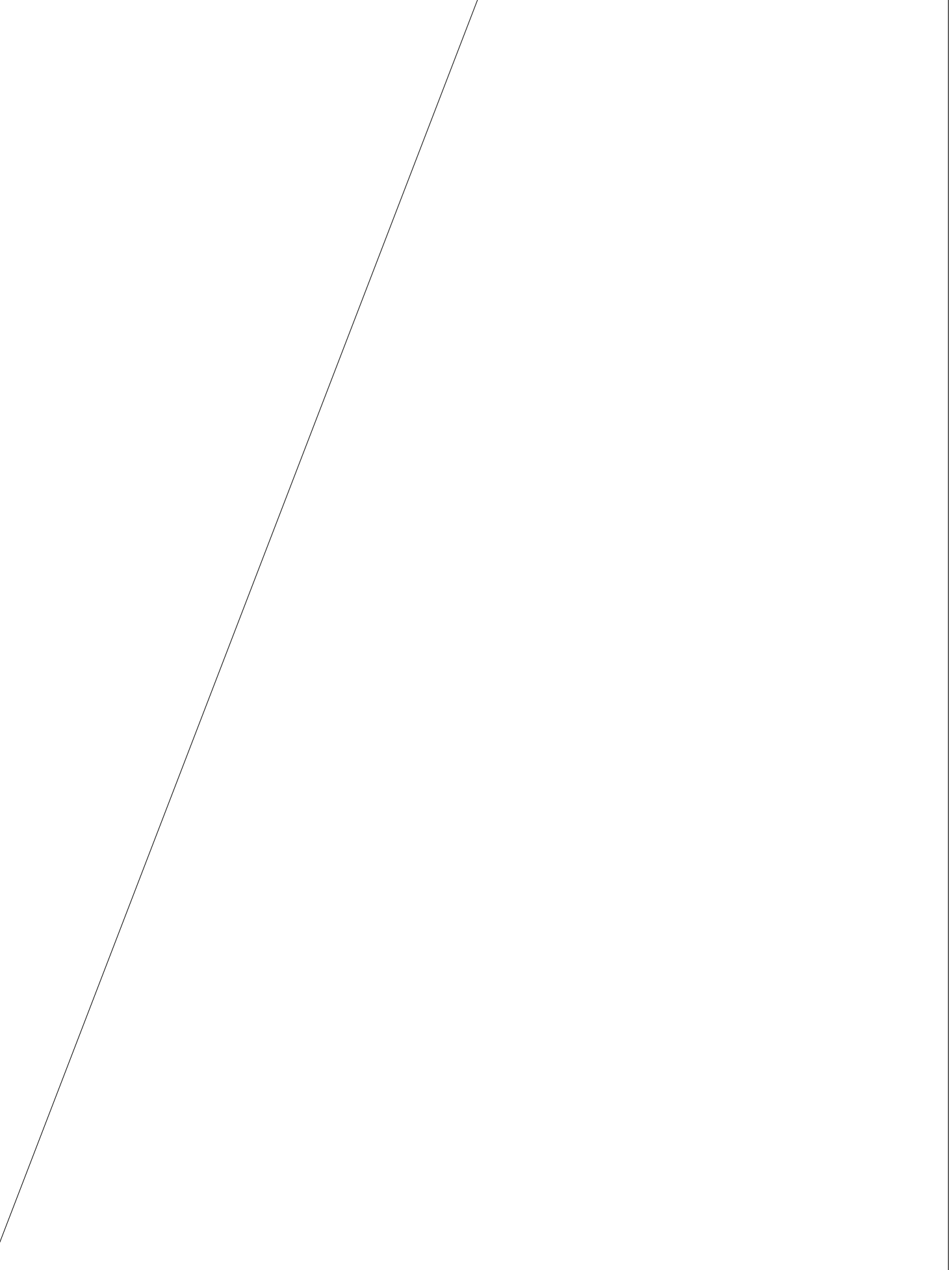
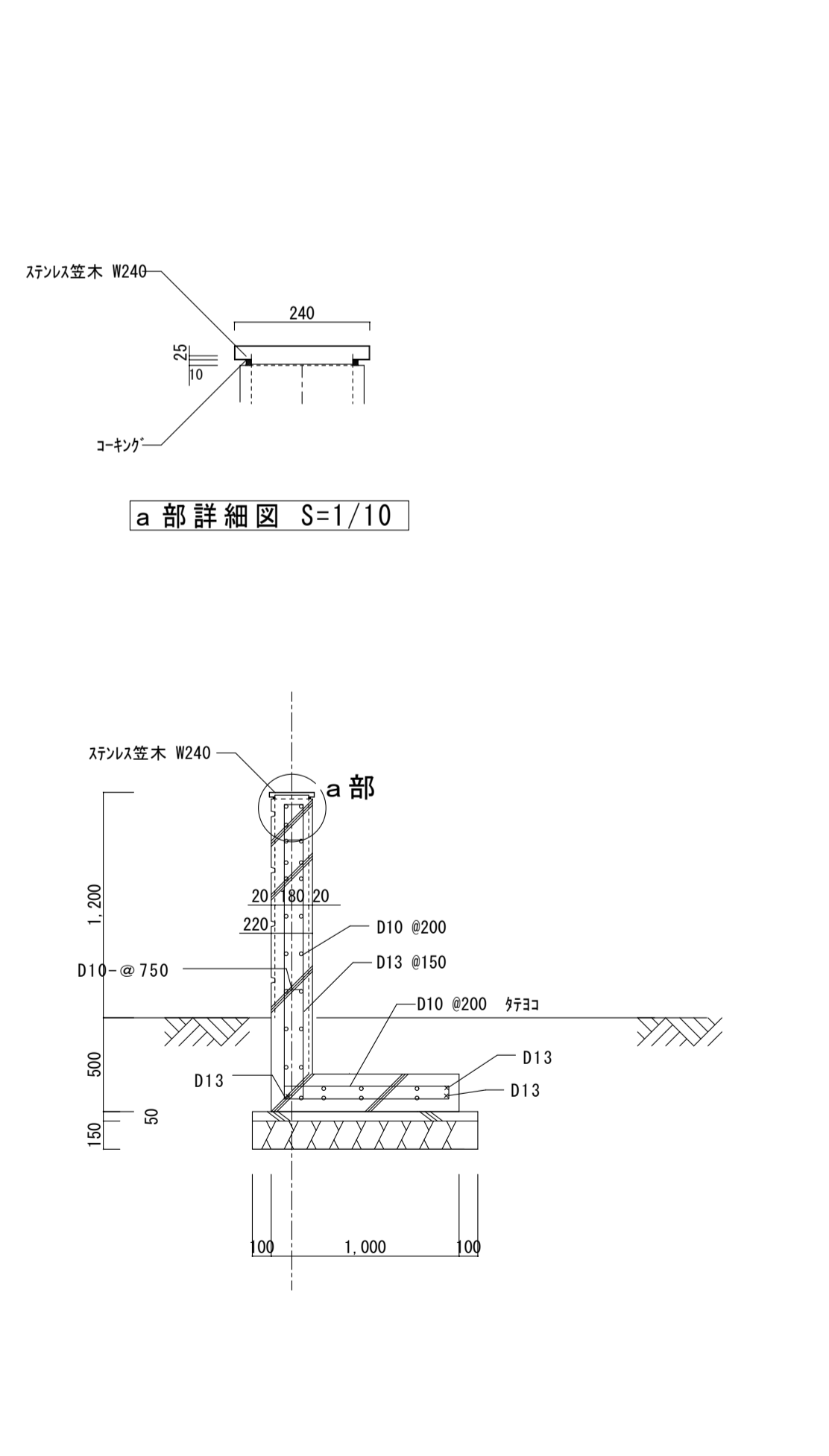
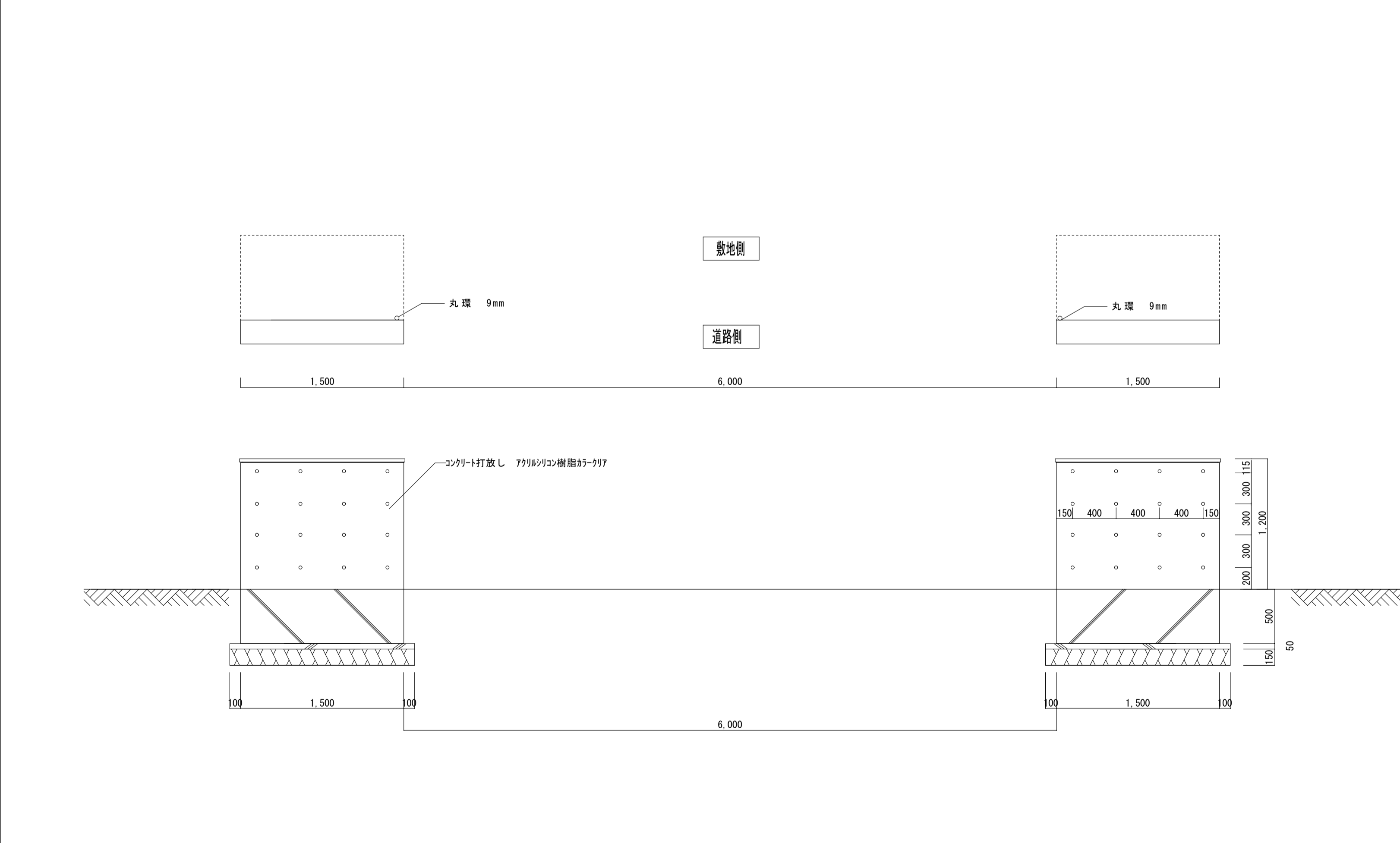
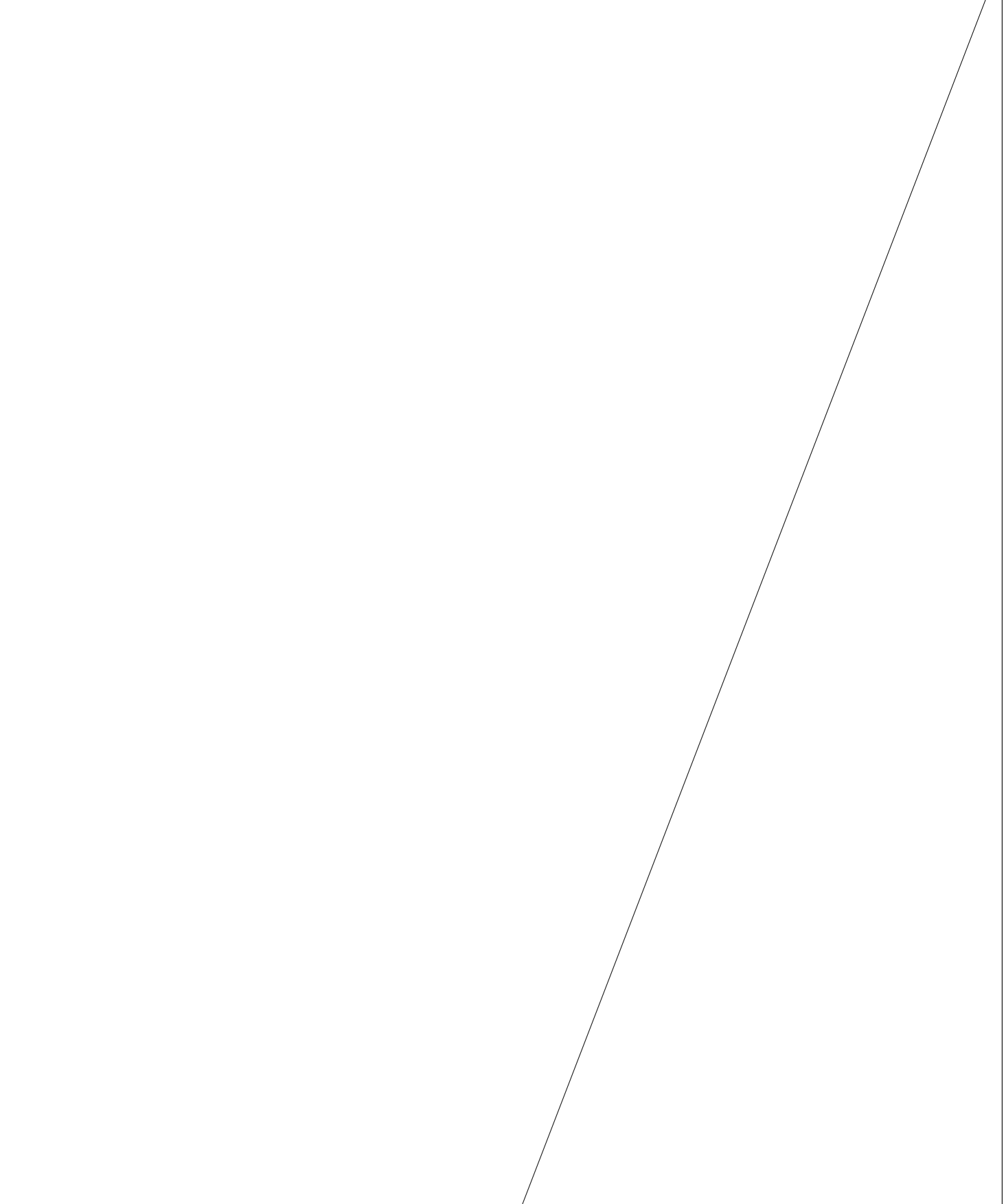
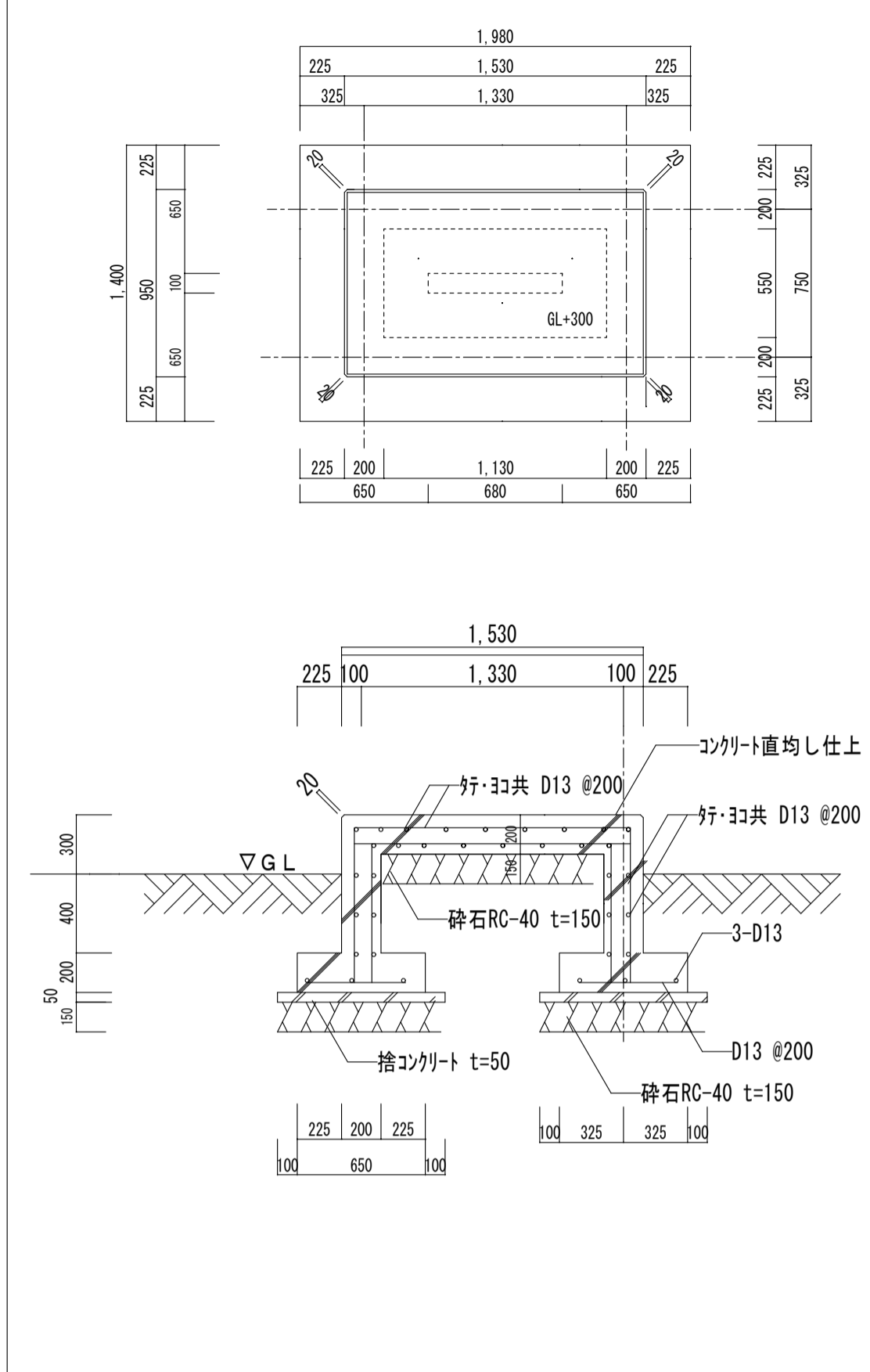
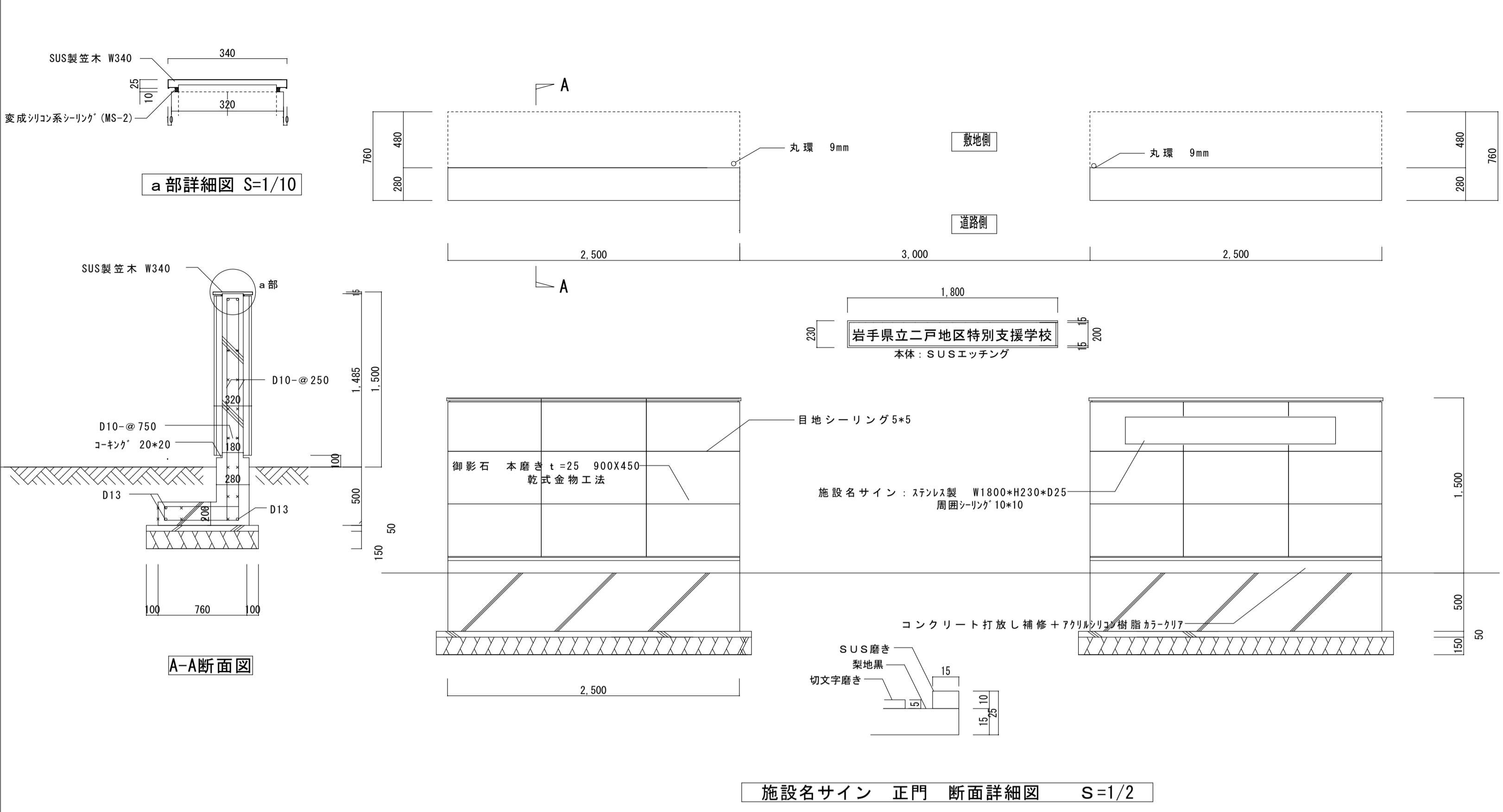
(単位:mm)

呼び名 (巾×深)	B	H	a	c	c'	e	B1
300 × 500	500	645	300	500	95	55	510
300 × 600		745		600		65	530
300 × 700		845		700			
400 × 500	610	660	400	500	110	60	620
400 × 600		760		600			
500 × 500	720	675	500	500	125	60	720
500 × 600		775		600		70	740
500 × 700		875		700			
600 × 500	830	690	600	500	140	65	830
600 × 600		790		600		75	850
600 × 700		890		700			

### 10号水路工

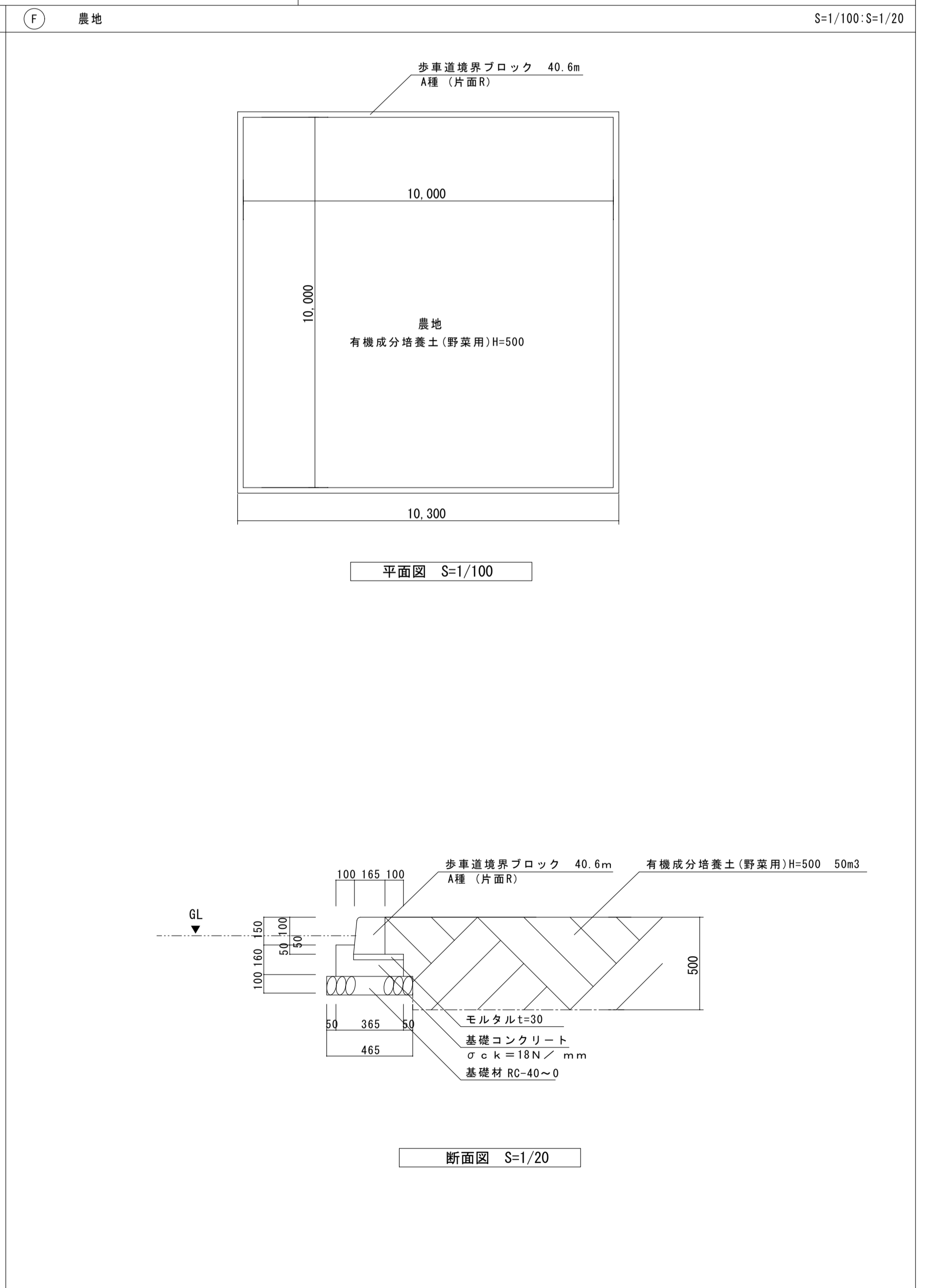
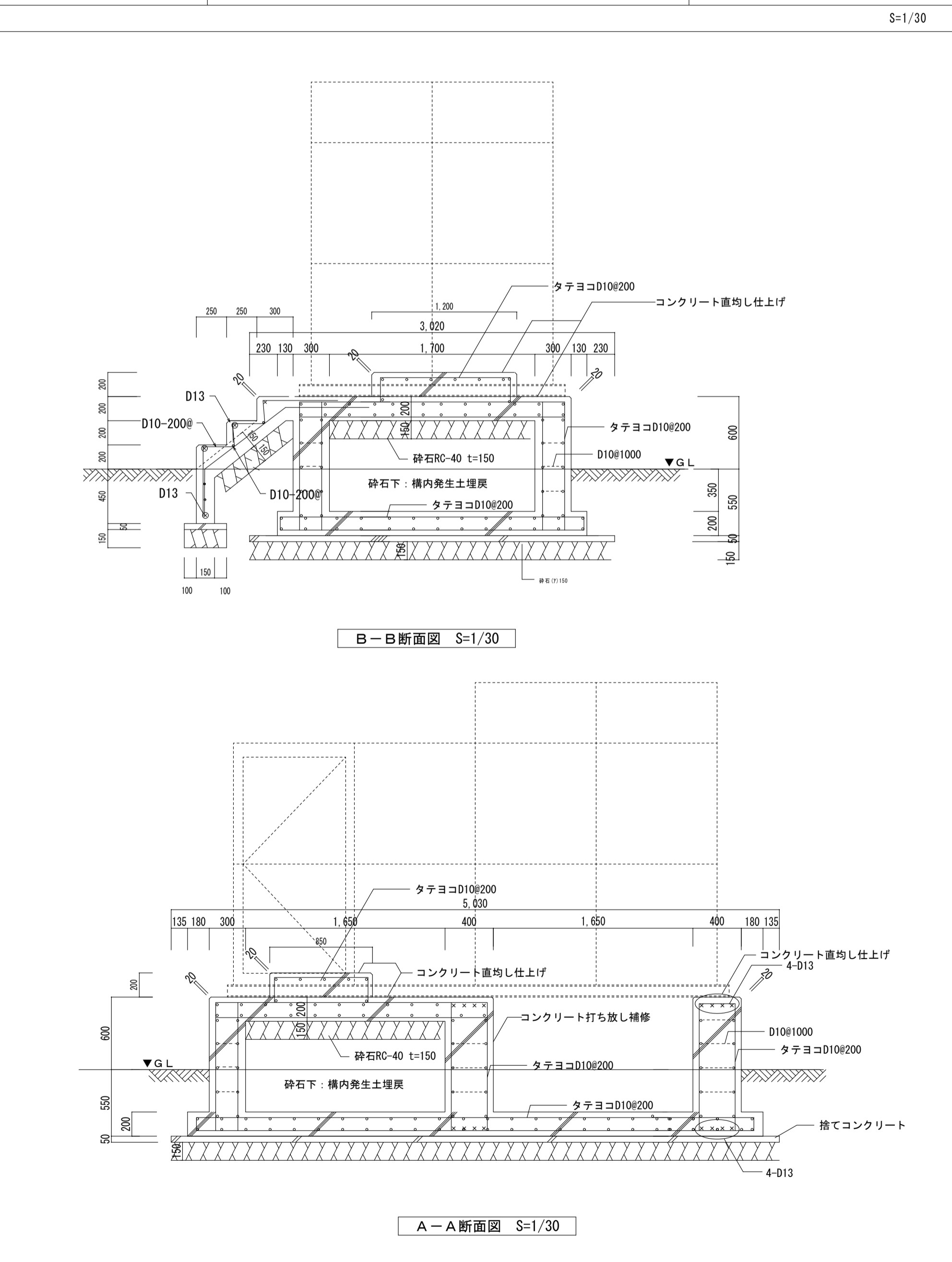
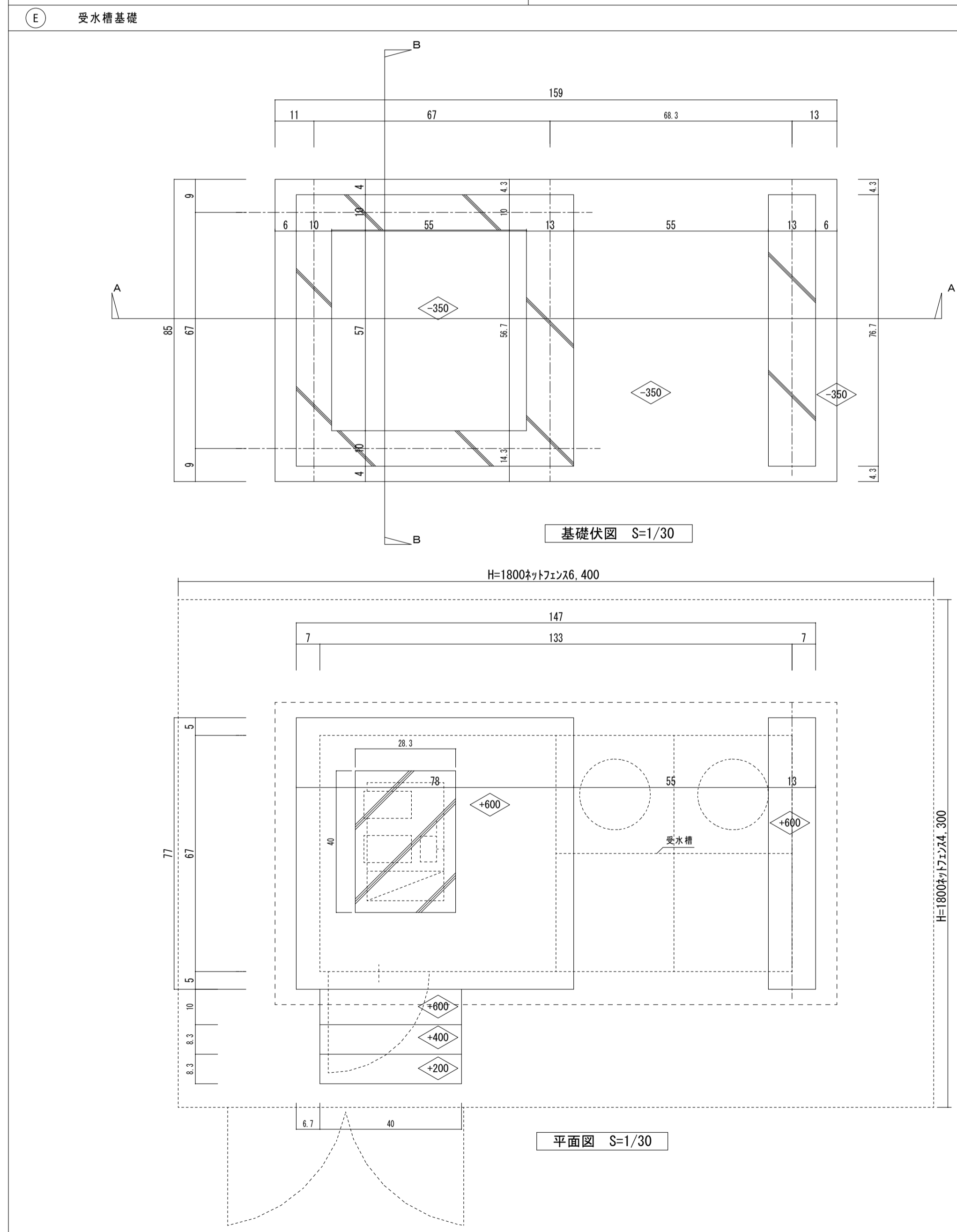
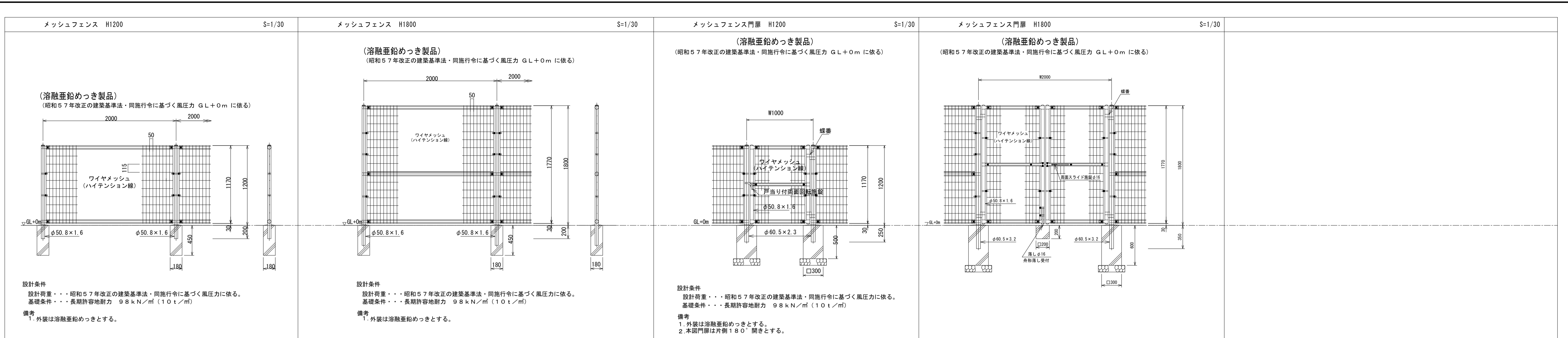


工事名	岩手県立二戸地区特別支援学校 (仮称) 校舎新築ほか (建築) 工事		製図	担当	検印	特記 砕石: RC-40 コンクリート: Fc18N 捨てコンクリート: Fc18N	作成日	2024/04	図面名 可変側溝工 3	縮尺 A1: 1/50 1/20 A3: 1/100 1/40	区分 建築意匠	図面番号 G-12
						設計番号	2023-001					



工事名	岩手県立二戸地区特別支援学校（仮称） 校舎新築ほか（建築）工事	製図	担当	検印	特記 砕石：RC-40 コンクリート：Fc18N 捨てコンクリート：Fc18N	作成日	2024/04	図面名	縮尺	区分	図面番号
						設計番号	2023-001				





工事名	岩手県立二戸地区特別支援学校(仮称) 校舎新築ほか(建築)工事	製	担	検	特記	作成日	図面名	縮尺	区分	図面番号
					砕石: RC-40 コンクリート: Fc18N 捨てコンクリート: Fc18N	2024/04				
						設計番号	外構詳細図2	A1: 図示 A3: 図示/2	建築意匠	G-14