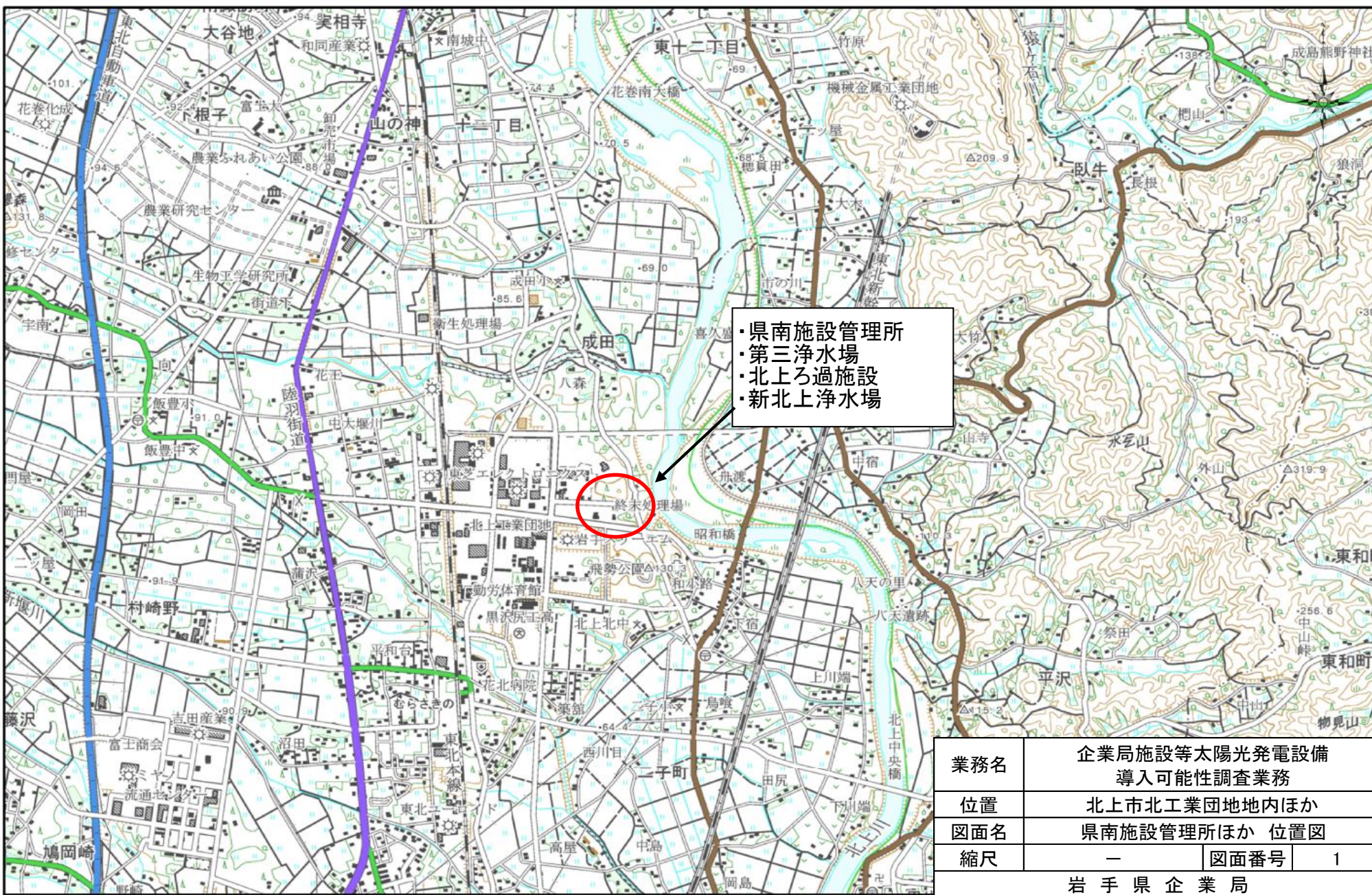


企業局施設等太陽光発電設備 導入可能性調査業務

図面リスト

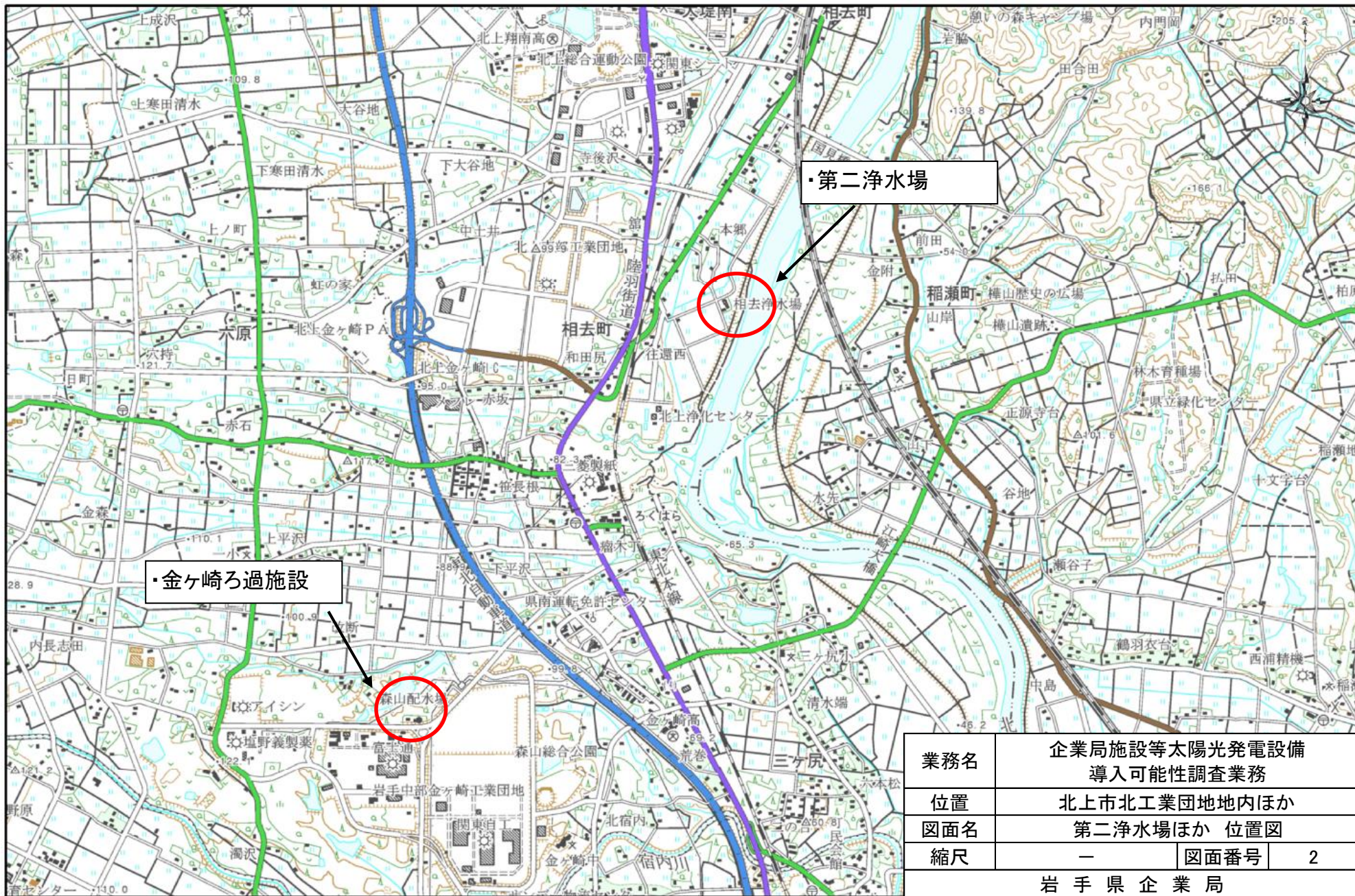
図面番号	図面名称	図面番号	図面名称
1	県南施設管理所ほか 位置図	15	金ヶ崎ろ過施設 単線結線図
2	第二浄水場ほか 位置図	16	若柳堰堤 平面図
3	若柳堰堤管理事務所 位置図	17	若柳堰堤 単線結線図
4	施設総合管理所 位置図	18	施設総合管理所 平面図
5	県南施設管理所・第三浄水場 平面図	19	施設総合管理所 単線結線図
6	第三浄水場 単線結線図	20	
7	北上ろ過施設 平面図	21	
8	北上ろ過施設 単線結線図	22	
9	新北上浄水場 平面図	23	
10	新北上浄水場 単線結線図1	24	
11	新北上浄水場 単線結線図2	25	
12	第二浄水場 平面図	26	
13	第二浄水場 単線結線図	27	
14	金ヶ崎ろ過施設 平面図	28	



・県南施設管理所
 ・第三浄水場
 ・北上ろ過施設
 ・新北上浄水場

終末処理場

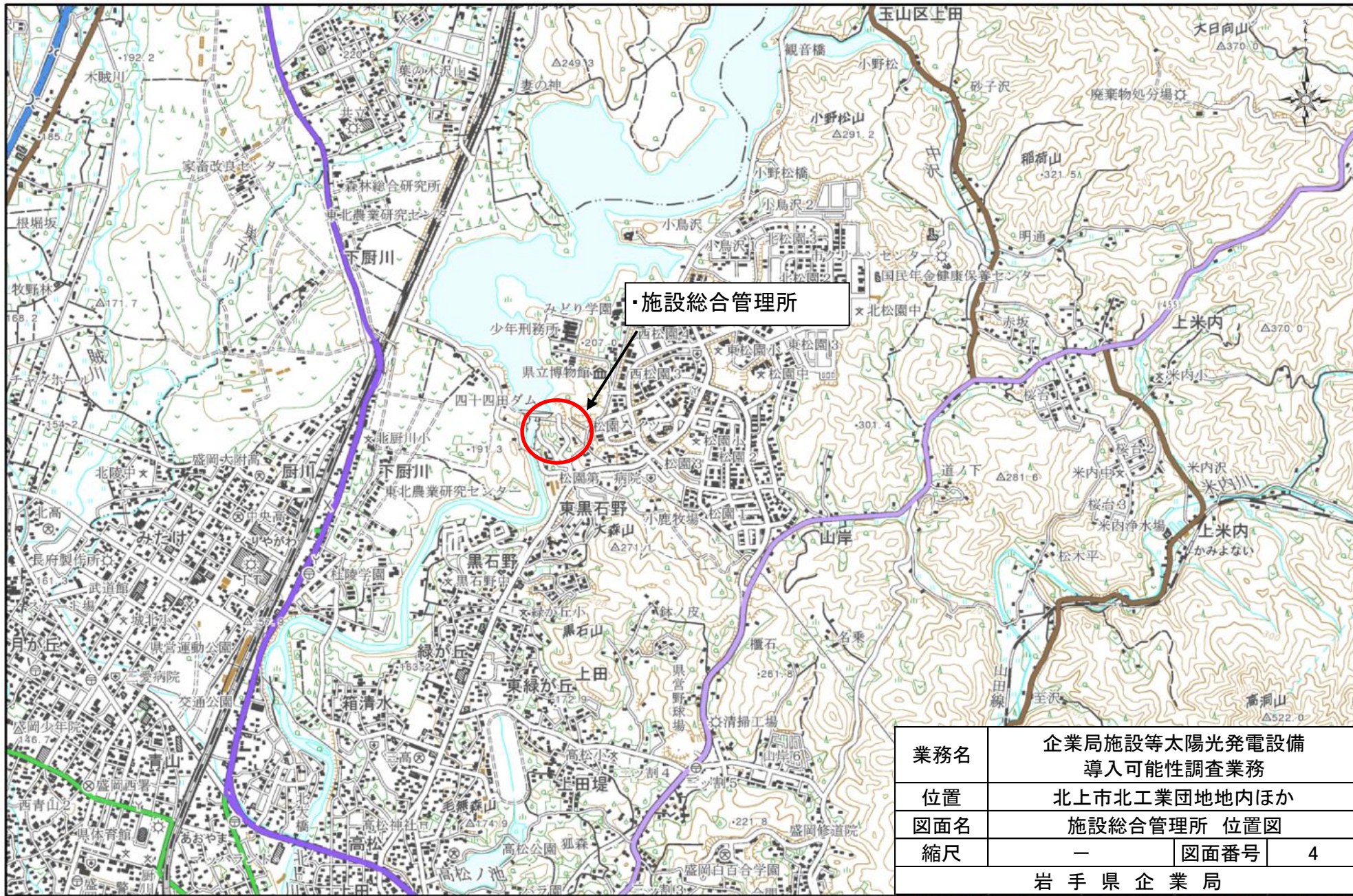
業務名	企業局施設等太陽光発電設備 導入可能性調査業務		
位置	北上市北工業団地地内ほか		
図面名	県南施設管理所ほか 位置図		
縮尺	—	図面番号	1
岩手県企業局			





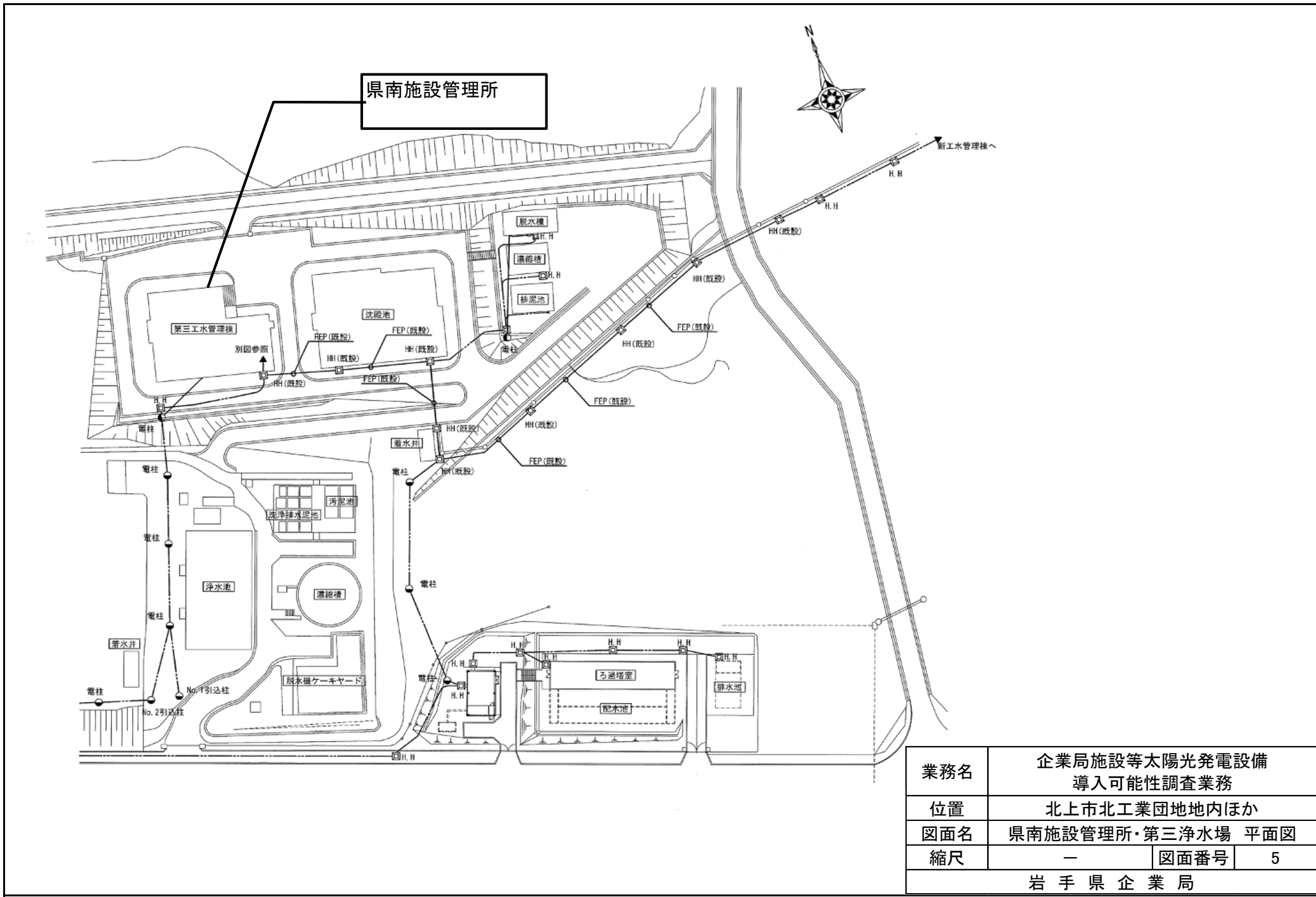
・若柳堰堤管理事務所

業務名	企業局施設等太陽光発電設備 導入可能性調査業務		
位置	北上市北工業団地地内ほか		
図面名	若柳堰堤管理事務所 位置図		
縮尺	—	図面番号	3
岩手県企業局			



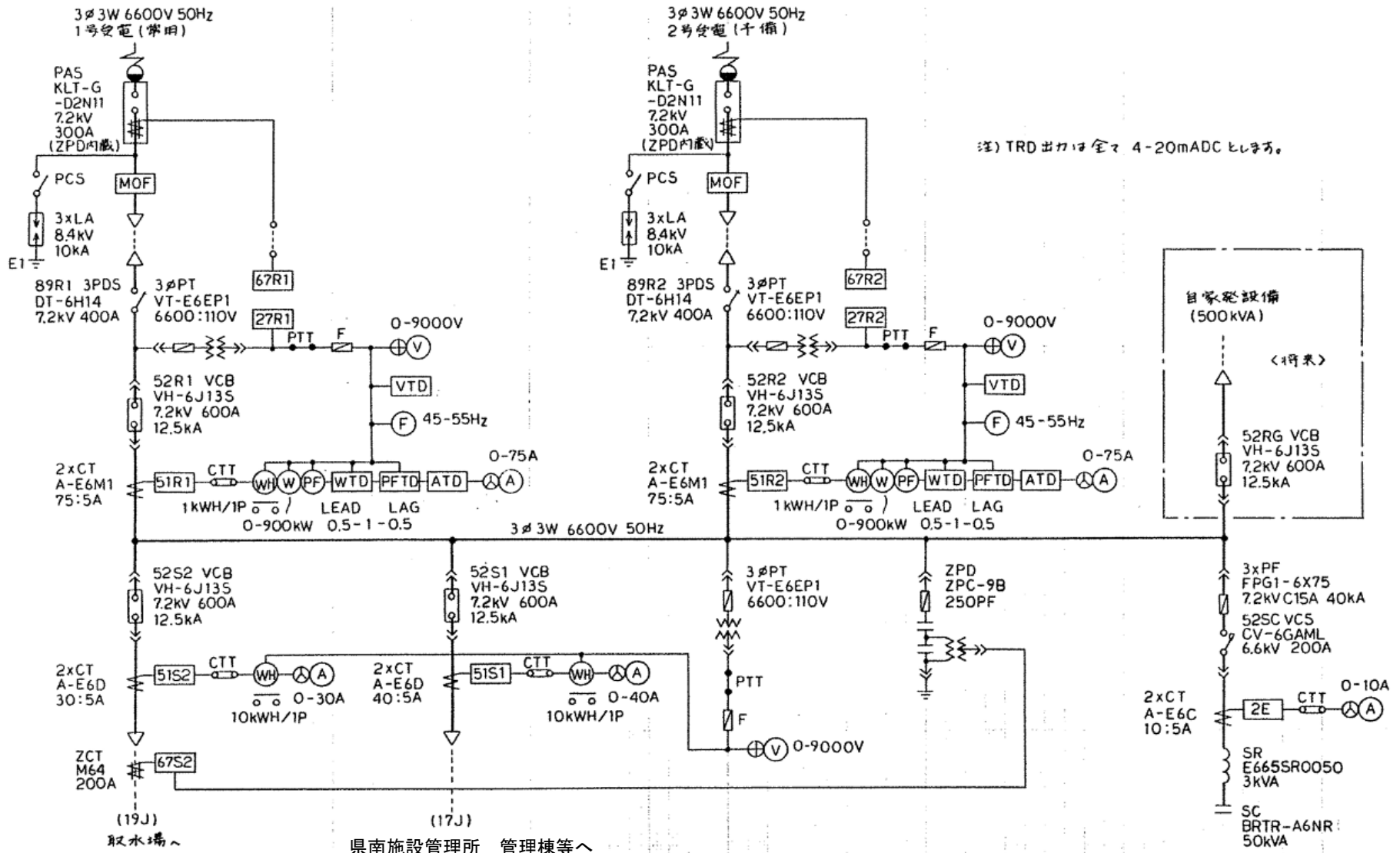
・施設総合管理所

業務名	企業局施設等太陽光発電設備 導入可能性調査業務		
位置	北上市北工業団地内ほか		
図面名	施設総合管理所 位置図		
縮尺	—	図面番号	4
岩手県企業局			

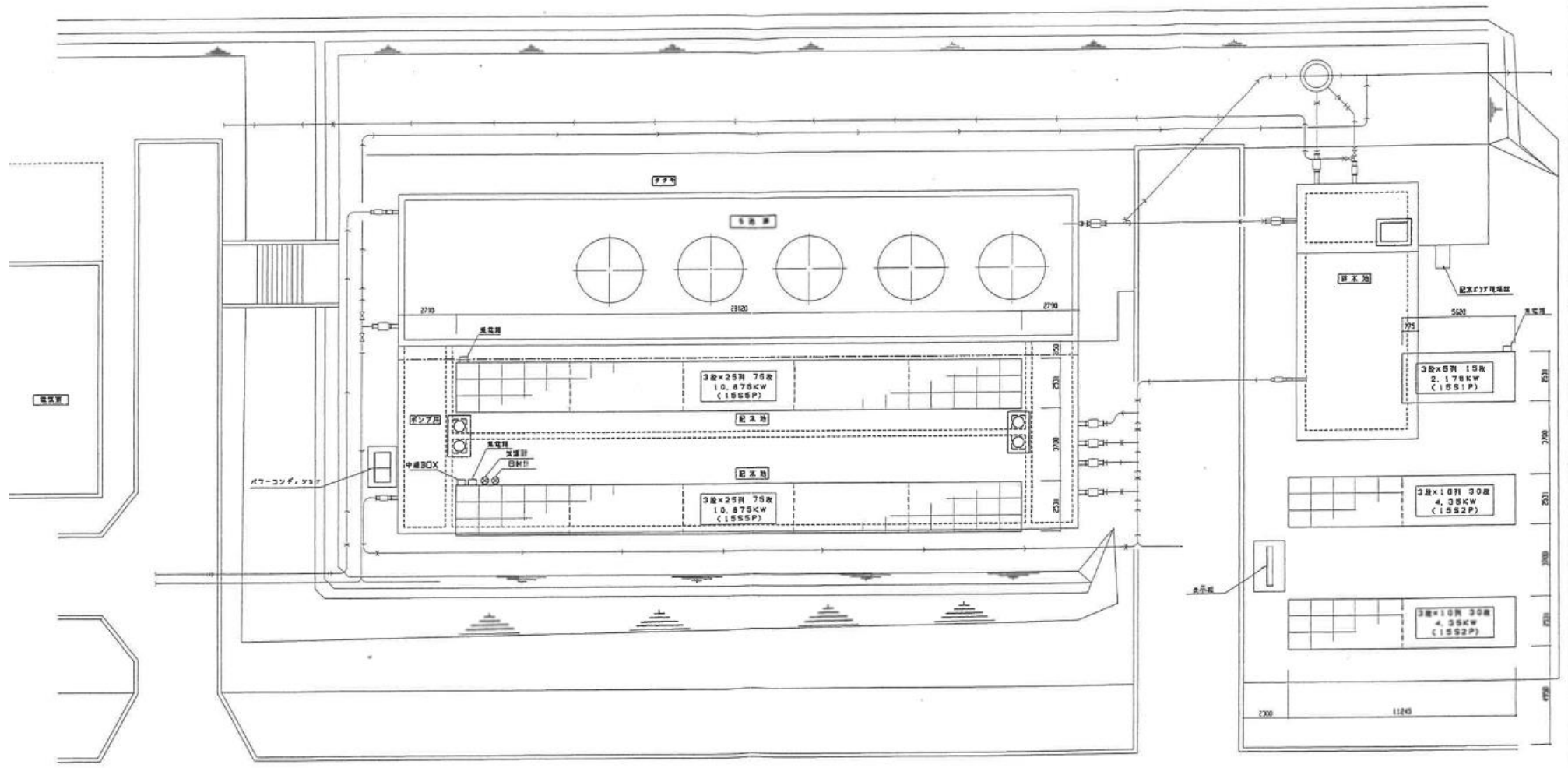


県南施設管理所

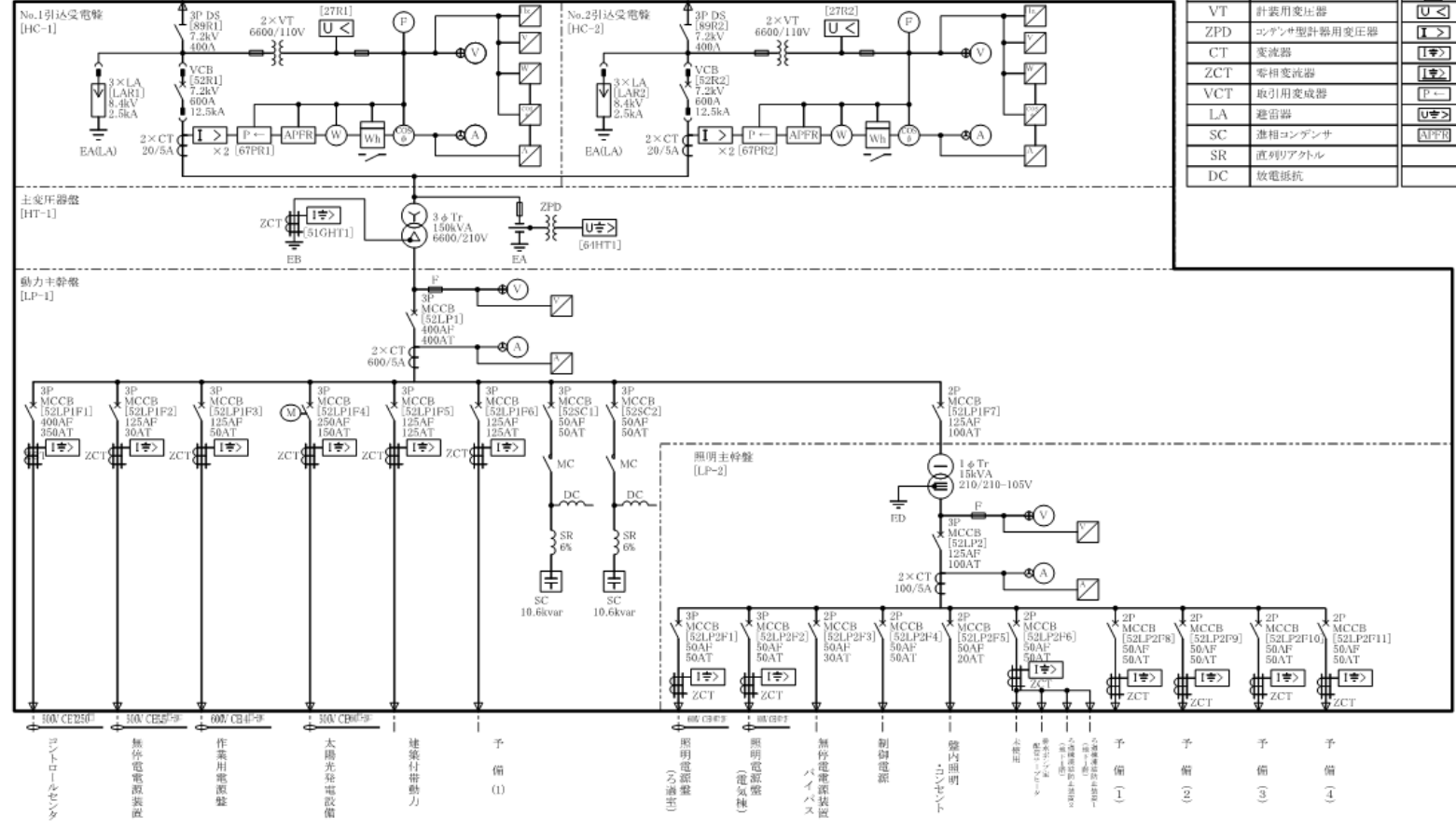
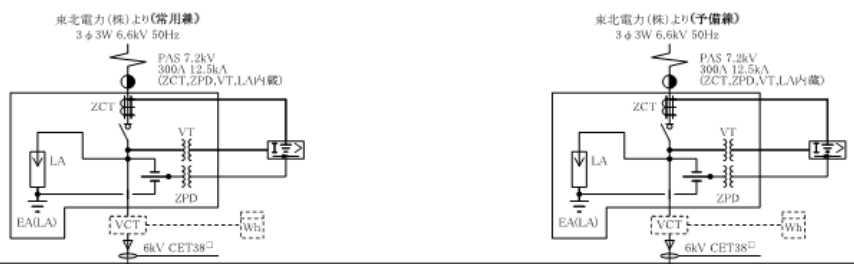
業務名	企業局施設等太陽光発電設備 導入可能性調査業務		
位置	北上市北工業団地地内ほか		
図面名	県南施設管理所・第三浄水場 平面図		
縮尺	—	図面番号	5
岩手県企業局			



業務名	企業局施設等太陽光発電設備 導入可能性調査業務		
位置	北上市北工業団地内ほか		
図面名	第三浄水場 単線結線図		
縮尺	—	図面番号	6
岩手県企業局			



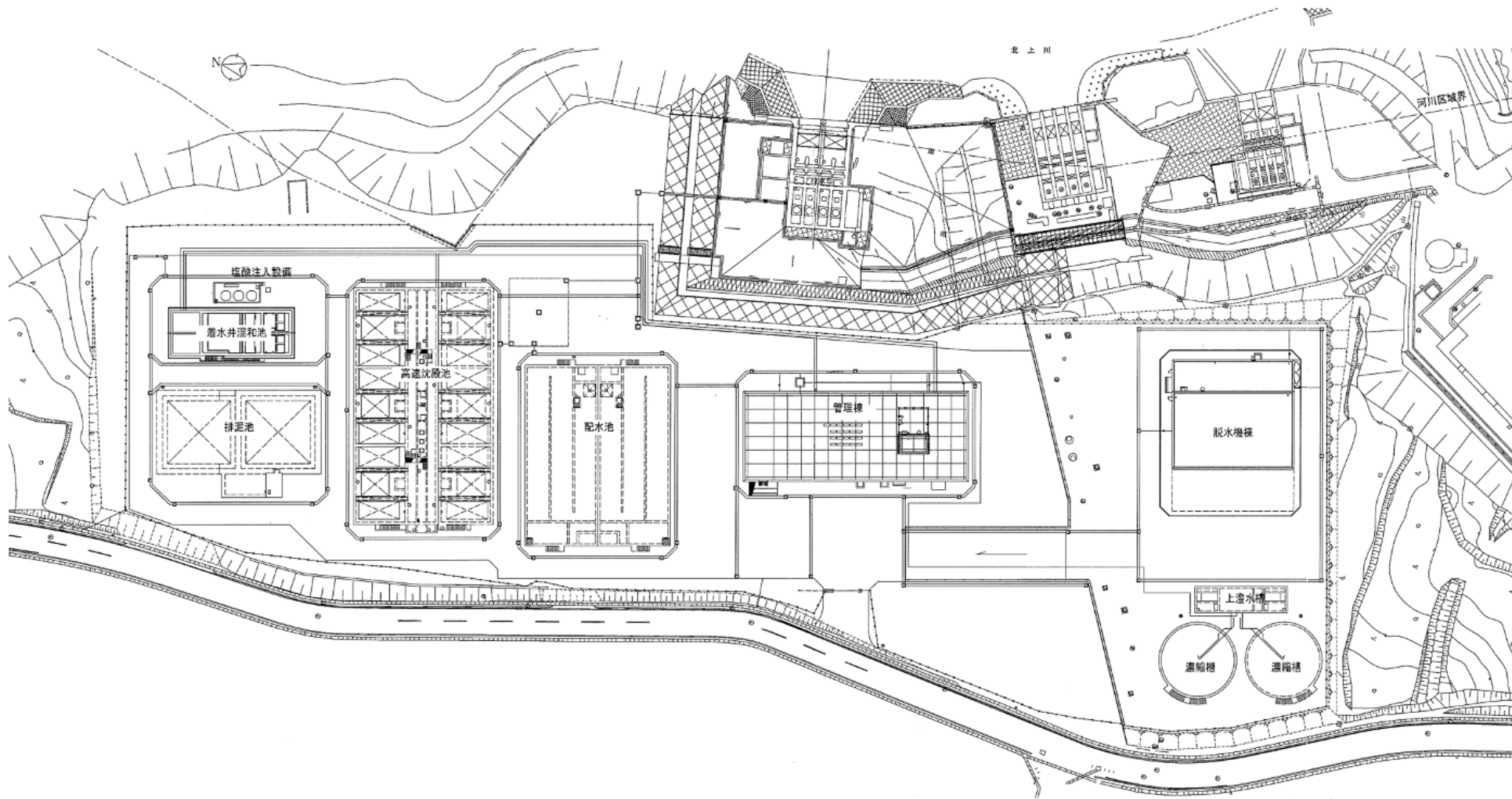
業務名	企業局施設等太陽光発電設備 導入可能性調査業務		
位置	北上市北工業団地地内ほか		
図面名	北上ろ過施設 平面図		
縮尺	—	図面番号	7
岩手県企業局			



記号	名称	記号	名称
PAS	柱上気中開閉器	⊖	交流電圧計
3P-DS	三極単投断路器	⊕	交流電圧計切替スイッチ
VCB	真空遮断器	⊙	交流電流計
MCCB	配線用遮断器	⊗	交流電流計切替スイッチ
ELCB	漏電遮断器	⊕	周波数計
DT-MC	双投形電磁接触器	⊙	力率計
F	ヒューズ	⊖	電力計
T	変圧器	⊕	積算電力計
VT	計装用変圧器	⊖	不足電圧継電器
ZPD	コンテナ型計器用変圧器	⊕	過電流継電器
CT	変流器	⊕	地絡過電流継電器
ZCT	零相変流器	⊕	地絡方内継電器
VCT	取引用変成器	⊕	逆電力継電器
LA	避雷器	⊕	地絡過電圧継電器
SC	進相コンデンサ	⊕	自動力率調整器
SR	直列リアクトル		
DC	放電抵抗		

1. : 今回を示す。

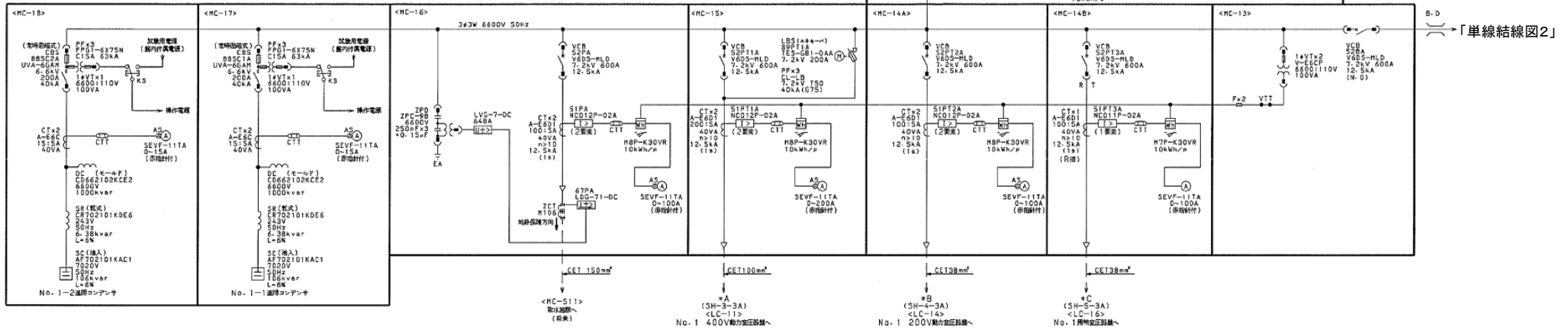
業務名	企業局施設等太陽光発電設備 導入可能性調査業務		
位置	北上市北工業団地内ほか		
図面名	北上ろ過施設 単線結線図		
縮尺	—	図面番号	8
岩手県企業局			



業務名	企業局施設等太陽光発電設備 導入可能性調査業務		
位置	北上市北工業団地地内ほか		
図面名	新北上浄水場 平面図		
縮尺	—	図面番号	9
岩手県企業局			

盤名称一覧

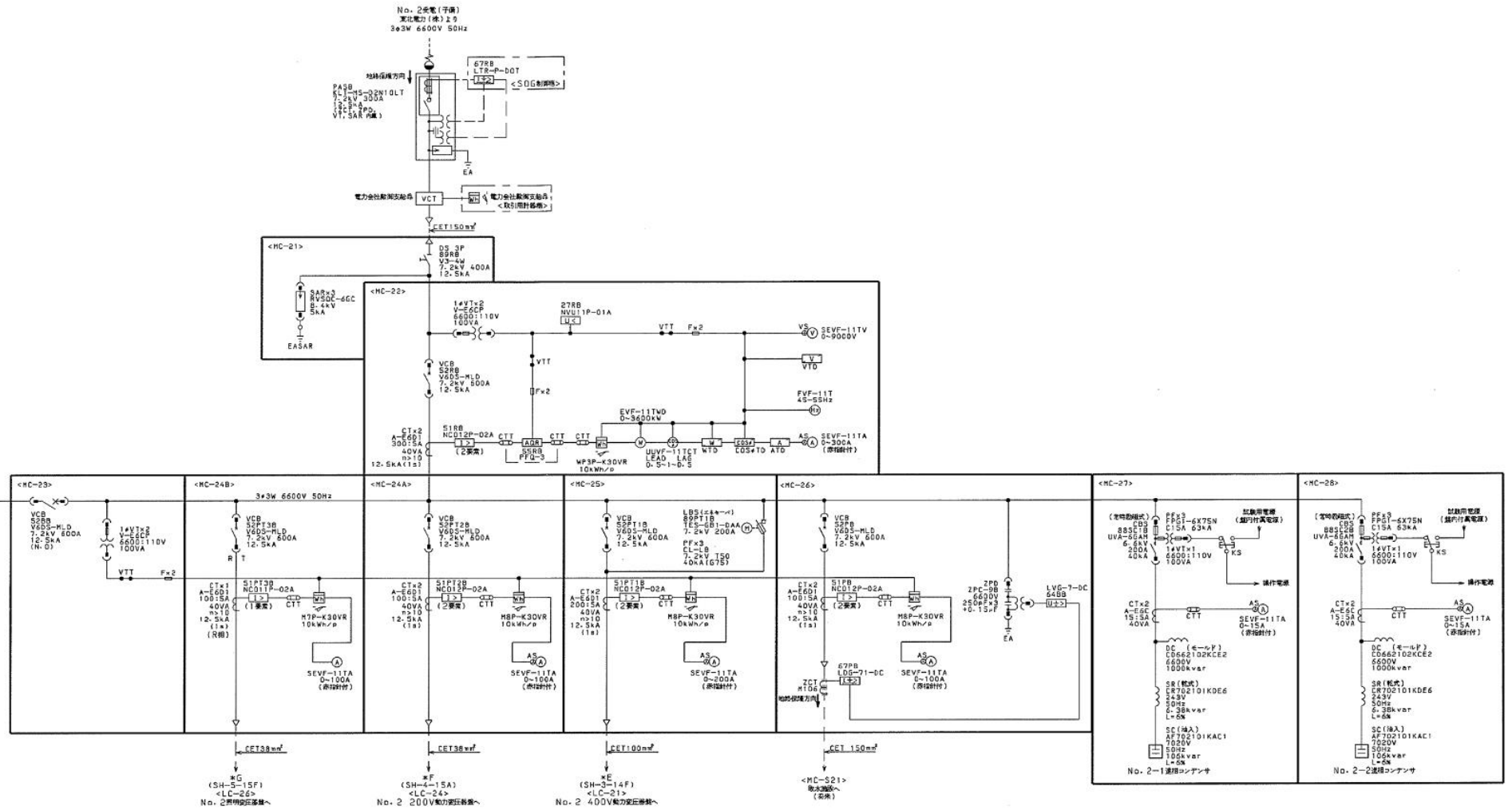
ローション符号	盤名称	備考	ローション符号	盤名称	備考
MC-11	No. 1 5kVA		LC-26	No. 2 照特高圧幹線	
MC-12	No. 1 受電盤		LC-27	No. 2 照特高圧幹線	
MC-13	No. 1 母線連絡・VT盤		LP-DD1	汚泥処理設備分電盤(1)	
MC-14A	No. 1 200V動力変圧器一次盤		LP-DD2	汚泥処理設備分電盤(2)	
MC-14B	No. 1 照明変圧器一次盤				
MC-15	No. 1 400V動力変圧器一次盤				
MC-16	No. 1 取水施設一次盤				
MC-17	No. 1-1 連絡コンデンサ盤				
MC-18	No. 1-2 連絡コンデンサ盤				
MC-21	No. 2 5kVA				
MC-22	No. 2 受電盤				
MC-23	No. 2 母線連絡・VT盤				
MC-24A	No. 2 200V動力変圧器一次盤				
MC-24B	No. 2 照明変圧器一次盤				
MC-25	No. 2 400V動力変圧器一次盤				
MC-26	No. 2 取水施設一次盤				
MC-27	No. 2-1 連絡コンデンサ盤				
MC-28	No. 2-2 連絡コンデンサ盤				
LC-11	No. 1 400V動力変圧器盤				
LC-12	No. 1 400V動力変圧器二次盤				
LC-13	No. 1 400V動力主幹線				
LC-21	No. 2 400V動力変圧器盤				
LC-22	No. 2 400V動力変圧器二次盤				
LC-23	No. 2 400V動力主幹線				
LC-14	No. 1 200V動力変圧器盤				
LC-15	No. 1 200V動力主幹線				
LC-24	No. 2 200V動力変圧器盤				
LC-25	No. 2 200V動力主幹線				
LC-16	No. 1 照明変圧器盤				
LC-17	No. 1 照明主幹線				



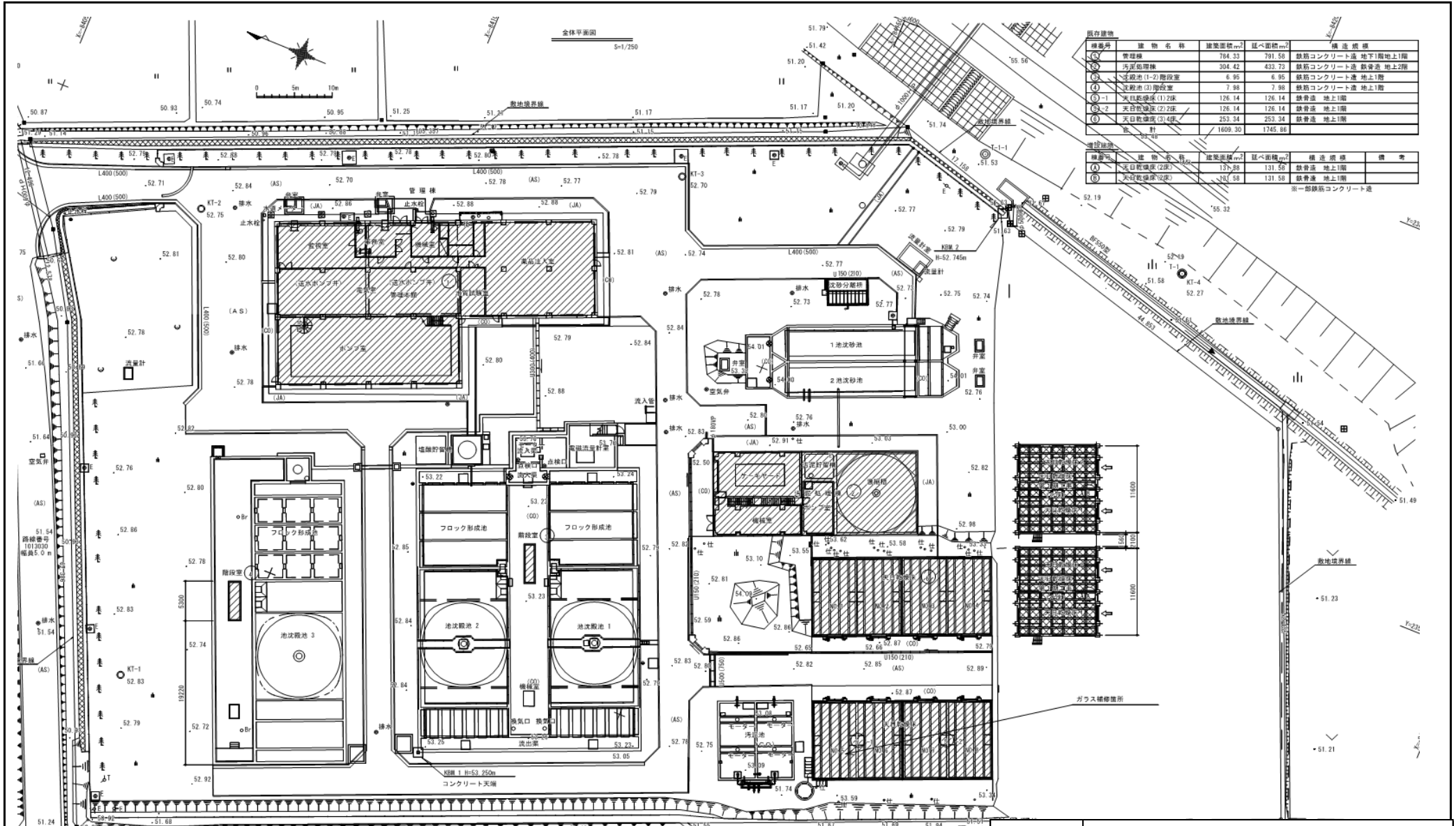
「単線結線図2」

業務名	企業局施設等太陽光発電設備 導入可能性調査業務		
位置	北上市北工業団地地内ほか		
図面名	新北上浄水場 単線結線図1		
縮尺	—	図面番号	10
岩手県企業局			

「単線結線図1」



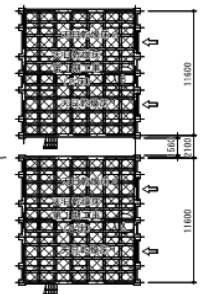
業務名	企業局施設等太陽光発電設備 導入可能性調査業務		
位置	北上市北工業団地地内ほか		
図面名	新北上浄水場 単線結線図2		
縮尺	—	図面番号	11
岩手県企業局			



種別	建物名称	建築面積㎡	延べ面積㎡	構造
(C)	管理棟	784.33	781.58	鉄筋コンクリート造 地下1階地上1階
(D)	汚泥処理棟	304.42	433.73	鉄筋コンクリート造 鉄骨造 地上2階
(E)	沈殿池(1-2)階段室	6.95	6.95	鉄筋コンクリート造 地上1階
(F)	沈殿池(3)階段室	7.98	7.98	鉄筋コンクリート造 地上1階
(G)-1	天日乾燥床(1)2床	126.14	126.14	鉄骨造 地上1階
(G)-2	天日乾燥床(2)2床	126.14	126.14	鉄骨造 地上1階
(H)	天日乾燥床(3)4床	253.34	253.34	鉄骨造 地上1階
計		1609.30	1745.86	

種別	建物名称	建築面積㎡	延べ面積㎡	構造	備考
(A)	天日乾燥床(2床)	137.88	131.58	鉄骨造 地上1階	
(B)	天日乾燥床(2床)	38.58	131.58	鉄骨造 地上1階	

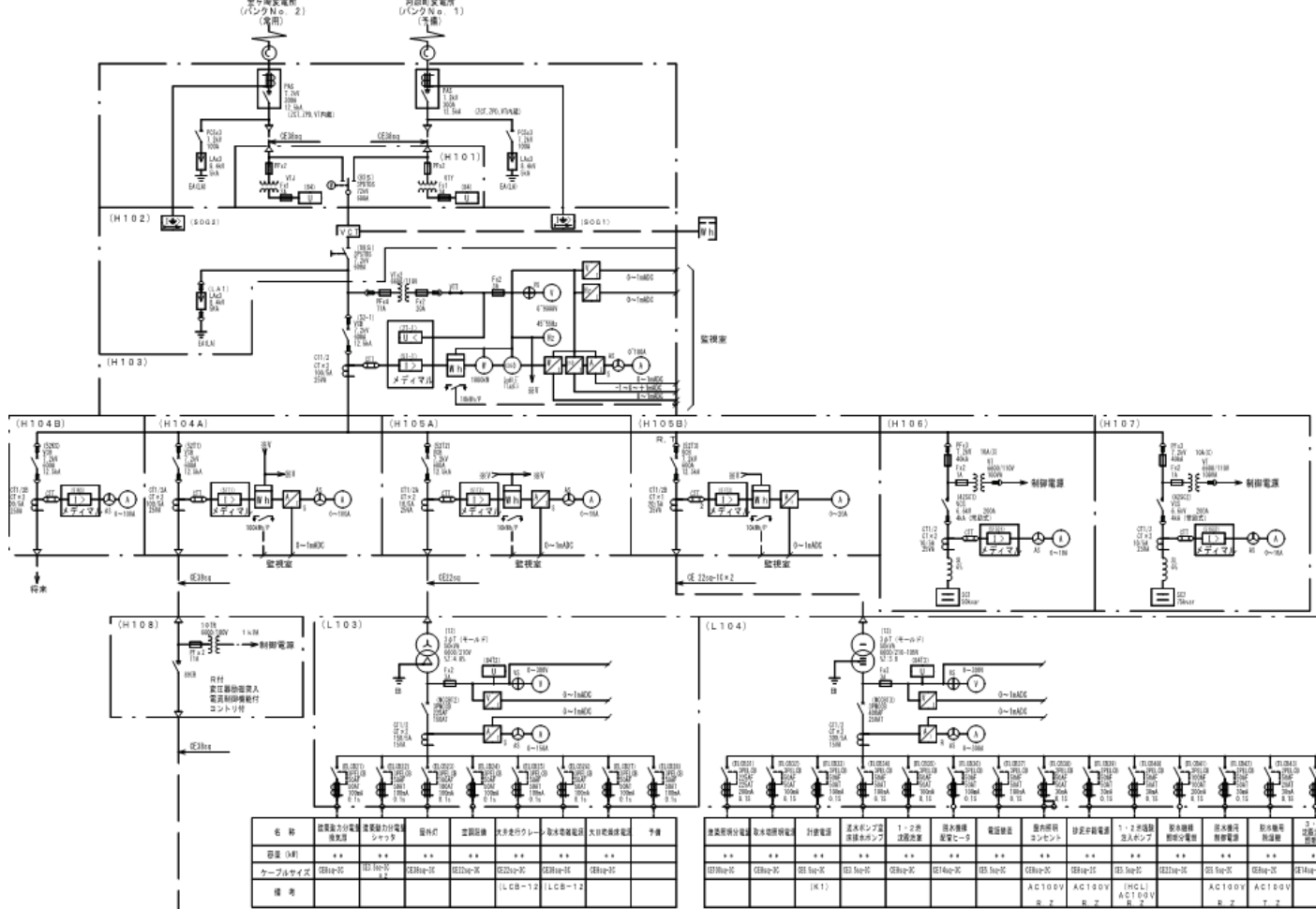
※一部鉄筋コンクリート造



ガラス補修箇所

業務名	企業局施設等太陽光発電設備導入可能性調査業務		
位置	北上市北工業団地地内ほか		
図面名	第二浄水場 平面図		
縮尺	—	図面番号	12
岩手県企業局			

供電電力 (kW) 2.9
3φ 3W 6600V 50Hz
合々変電所 (バンク No. 2) (変電)
昇降変電所 (バンク No. 1) (変電)

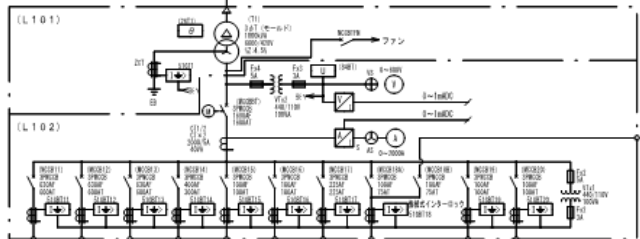


凡例

記号	名称	記号	名称
PAS	柱上変圧器開閉器	⊕	電圧計
PCB	高圧カットアウトスイッチ	⊖	電圧計切替開閉器
LA	避雷器	⊙	電流計
DTD	双投形開閉器	⊗	電流計切替開閉器
VCT	電力需給用計器用変成器	⊙	電力計
ST	単投形	⊗	電力計
DT	双投形	⊙	力率計
DS	断路器	⊗	力率計
VCB	真空遮断器		
VMC	真空電線接続器		
VT	計器用変圧器	⊕	接地方向線電線
ZPD	コンデンサ用計器用変圧器	⊕	絶縁電線電線
CT	変成器	⊕	絶縁電線電線電線
ZCT	電圧変成器	⊕	絶縁電線電線
YF	変圧器	⊕	不足電圧継電器
F	ヒューズ	⊕	絶縁電圧継電器
PF	電力ヒューズ	⊕	2要素継電器
SL	逐列リアクトル		
SC	コンデンサ		
MCE	配線用しゃ断機		
MC	電磁接触器		

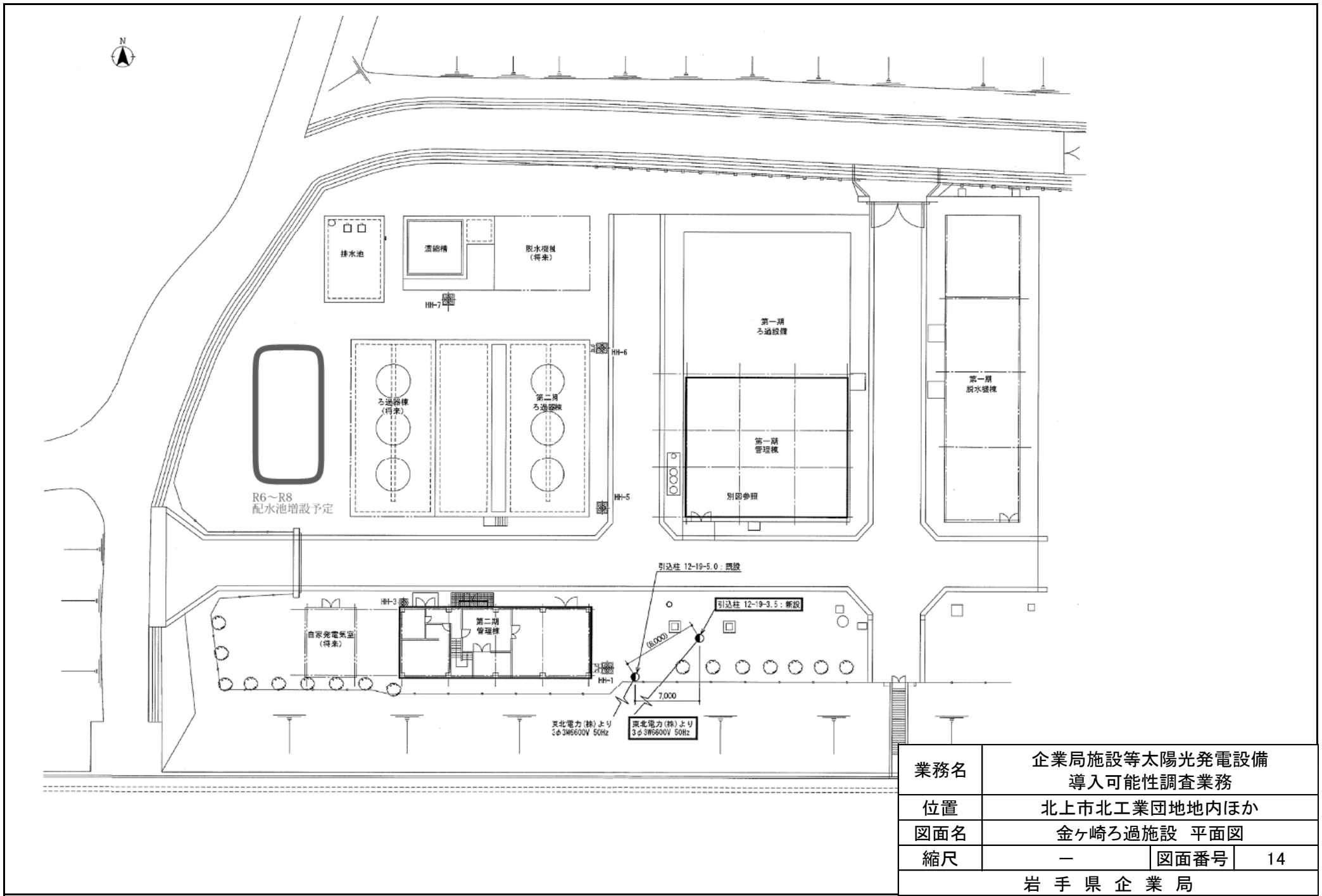
名称	設置電力分電盤	設置電力分電盤	設置電力	設置設備	伏見のケーブル	取付電線	大目取電線	予備
容量 (kV)
ケーブルサイズ	Q200a	Q200a	Q200a	Q200a	Q200a	Q200a	Q200a	..
備考				LCB-12	LCB-12			

設置電力分電盤	設置電力分電盤	設置電力	設置設備	伏見のケーブル	取付電線	大目取電線	予備
Q200a	Q200a	Q200a	Q200a	Q200a	Q200a	Q200a	..

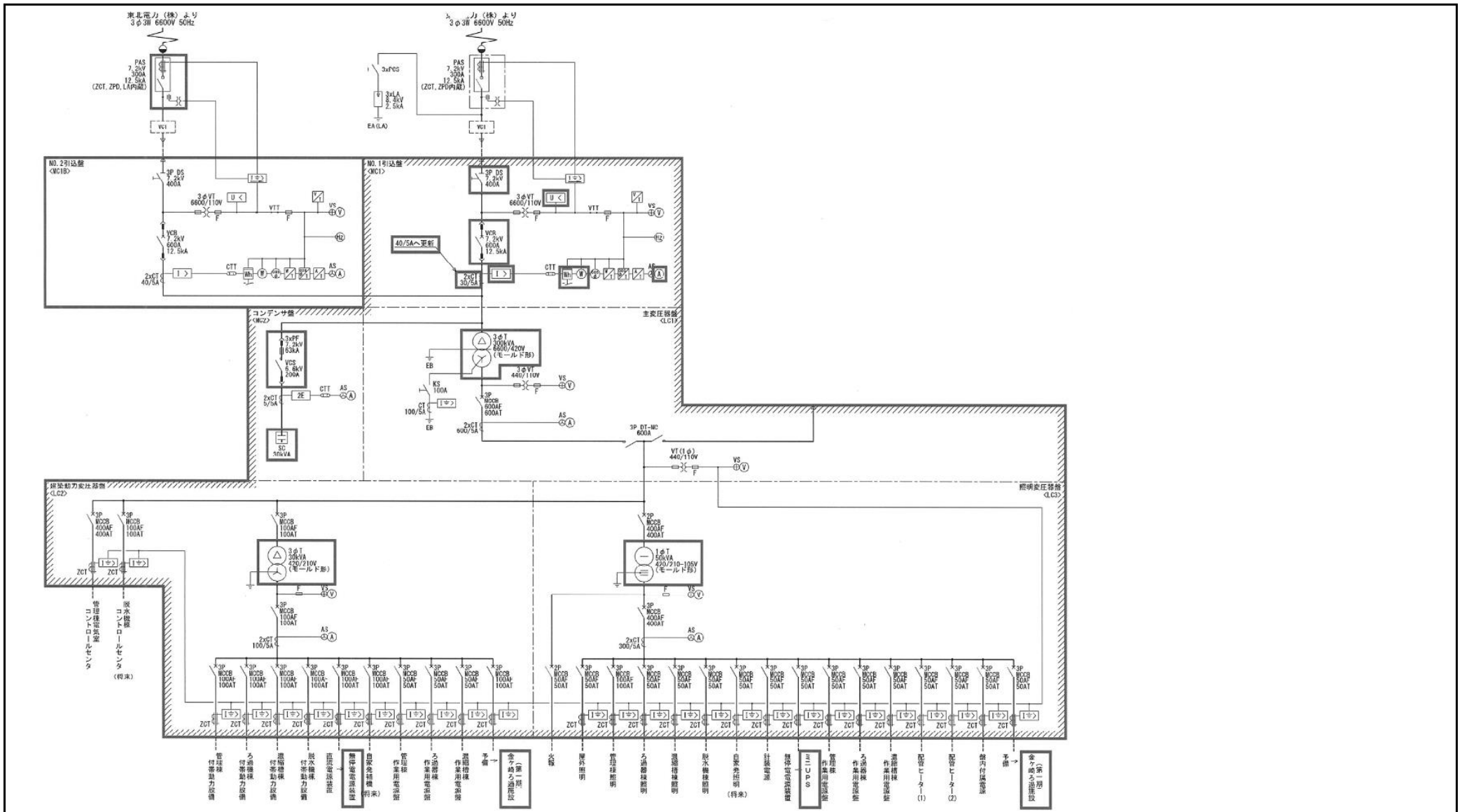


名称	設置電力分電盤	設置電力分電盤	設置電力	設置設備	伏見のケーブル	取付電線	大目取電線	予備	予備
容量 (kV)
ケーブルサイズ	Q200a	Q200a	Q200a	Q200a	Q200a	Q200a	Q200a
備考	ISP101	ISP102	ISP103		ICC-41				

業務名	企業局施設等太陽光発電設備 導入可能性調査業務		
位置	北上市北工業団地地内ほか		
図面名	第二浄水場 単線結線図		
縮尺	—	図面番号	13
岩手県企業局			

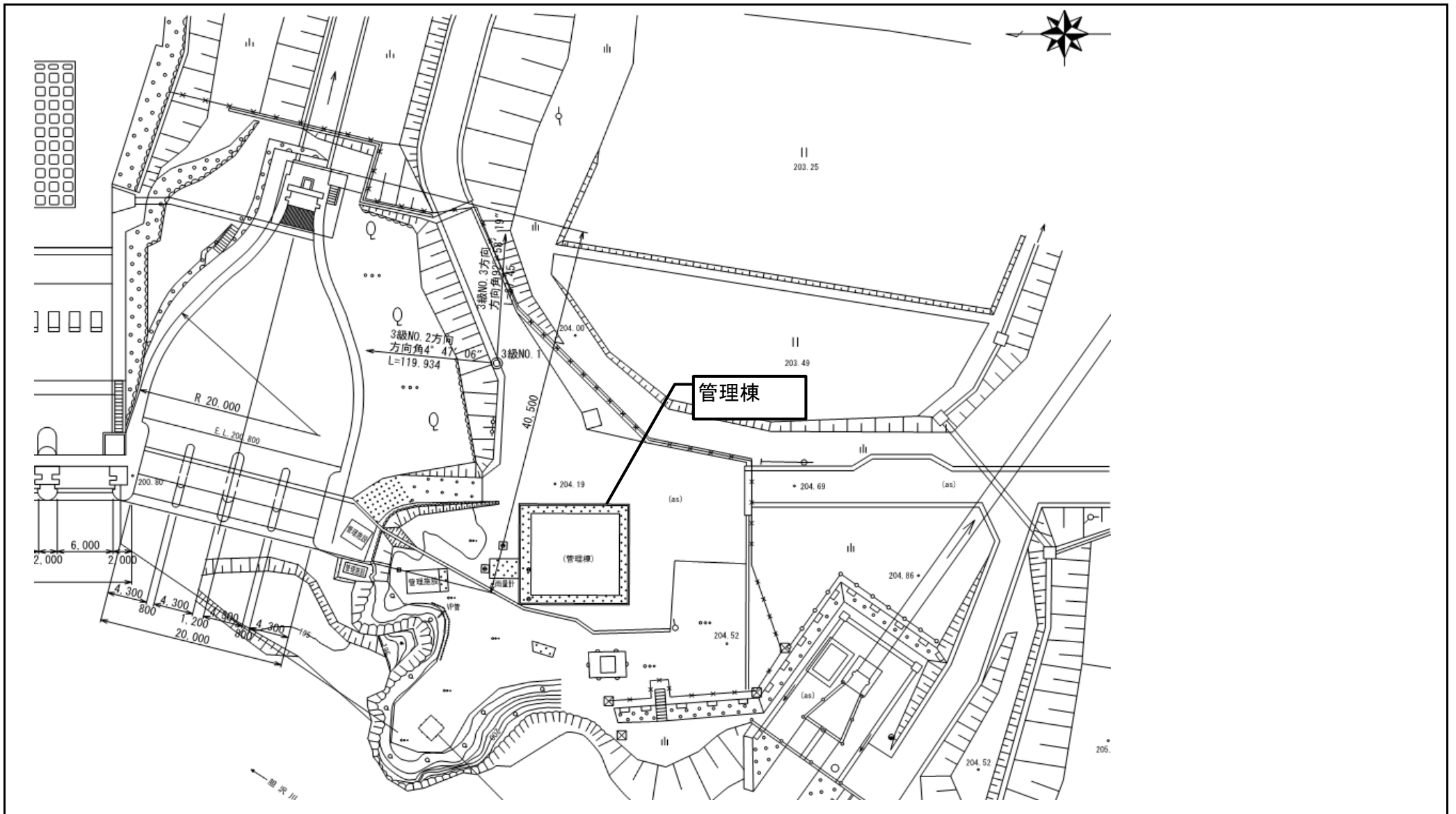


業務名	企業局施設等太陽光発電設備 導入可能性調査業務		
位置	北上市北工業団地地内ほか		
図面名	金ヶ崎ろ過施設 平面図		
縮尺	—	図面番号	14
岩手県企業局			



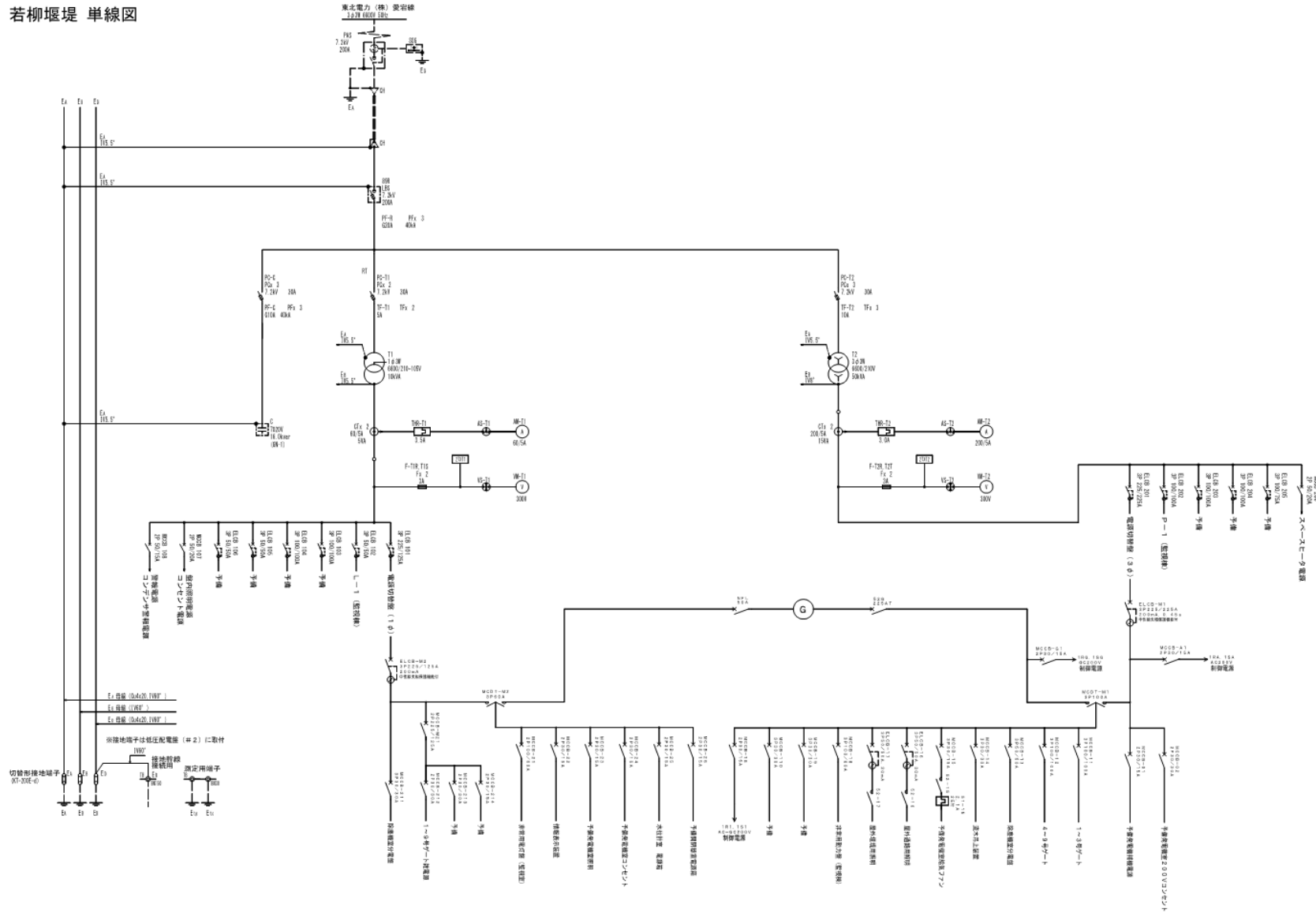
単線結線図

業務名	企業局施設等太陽光発電設備 導入可能性調査業務		
位置	北上市北工業団地地内ほか		
図面名	金ヶ崎ろ過施設 単線結線図		
縮尺	—	図面番号	15
岩手県企業局			

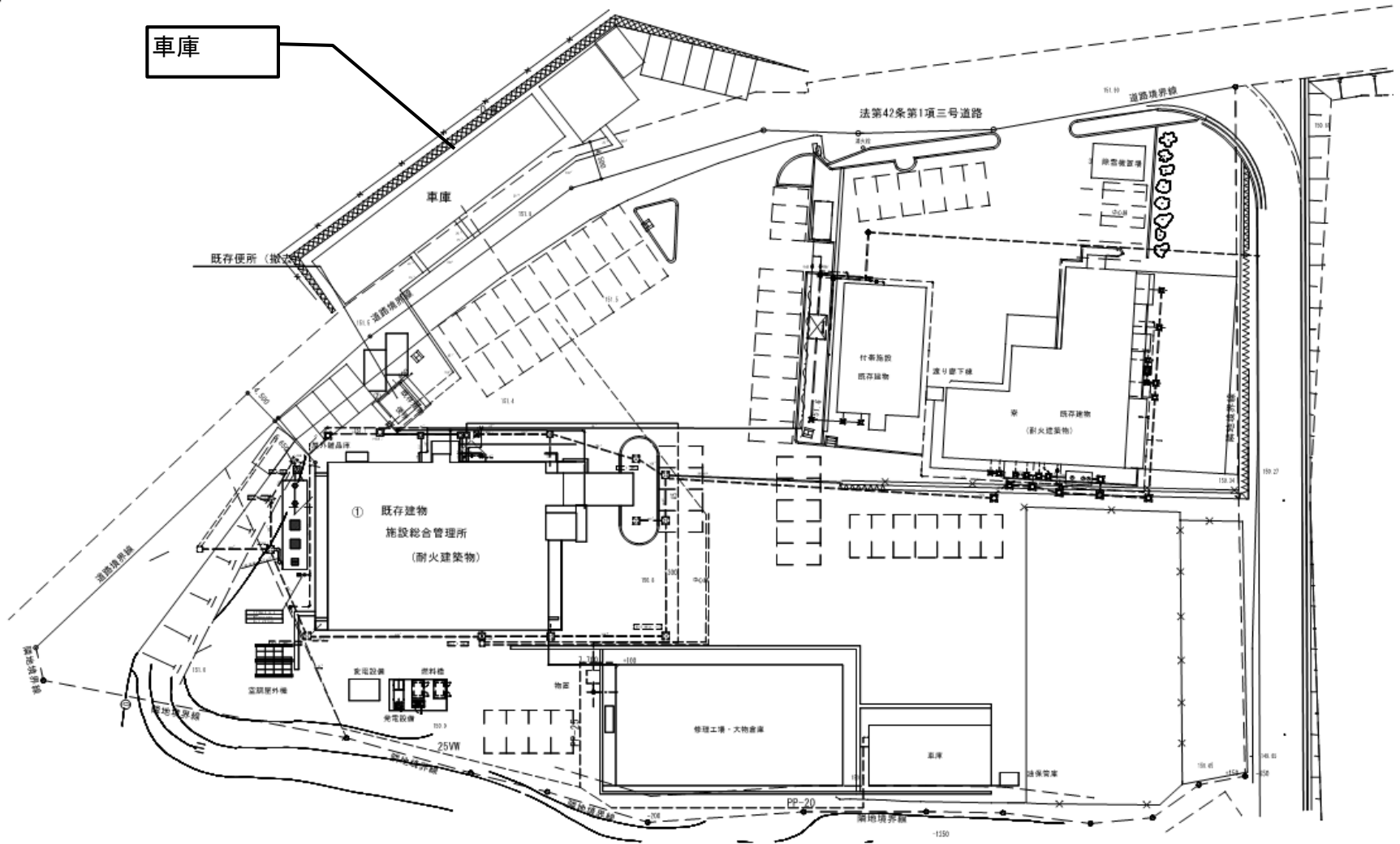


業務名	企業局施設等太陽光発電設備 導入可能性調査業務		
位置	北上市北工業団地地内ほか		
図面名	若柳堰堤 平面図		
縮尺	—	図面番号	16
岩手県企業局			

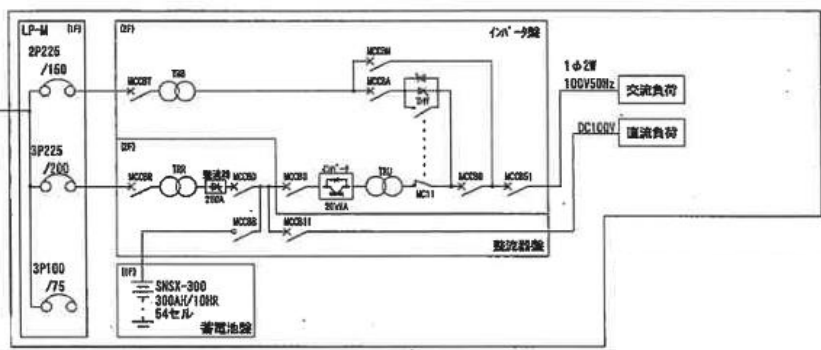
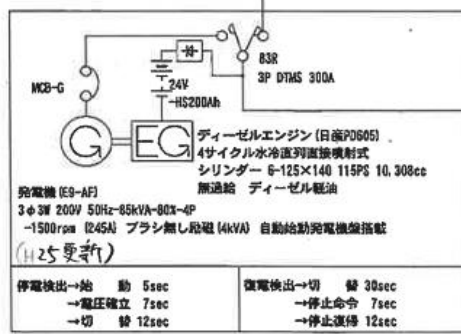
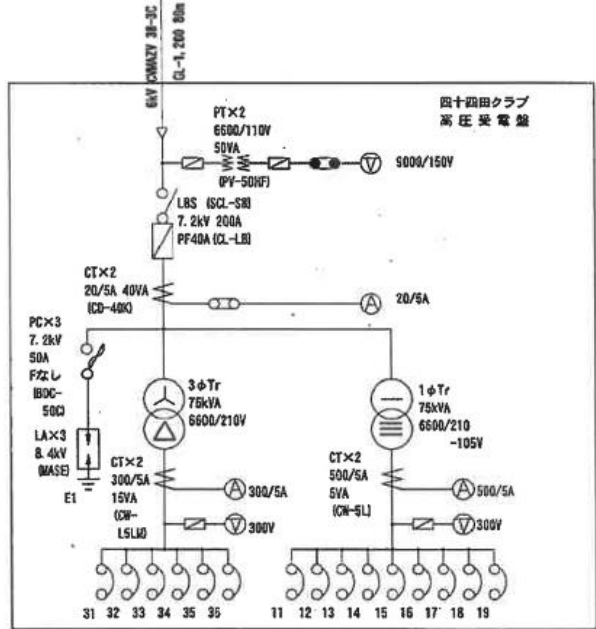
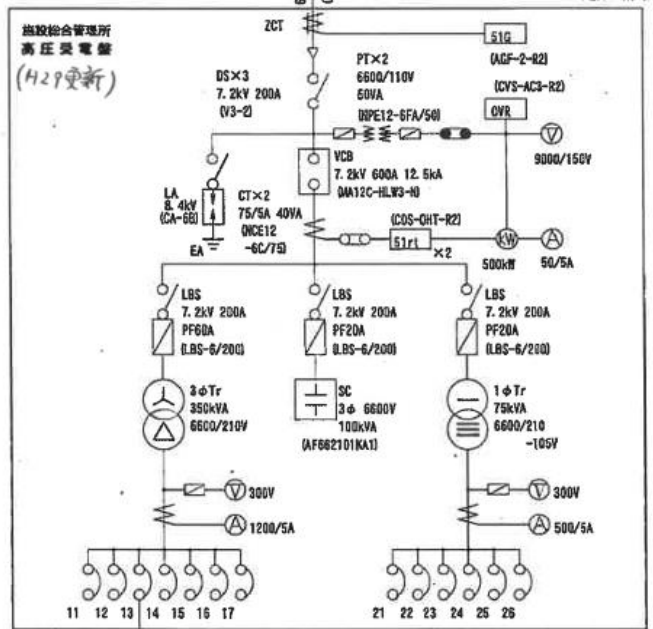
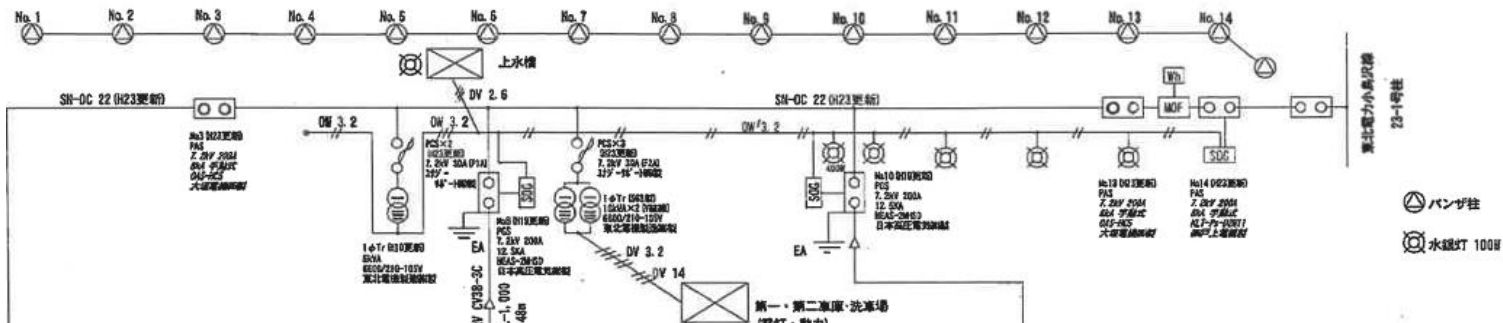
若柳堰堤 単線図



業務名	企業局施設等太陽光発電設備 導入可能性調査業務		
位置	北上市北工業団地地内ほか		
図面名	若柳堰堤 単線結線図		
縮尺	—	図面番号	17
岩手県企業局			



業務名	企業局施設等太陽光発電設備 導入可能性調査業務		
位置	北上市北工業団地地内ほか		
図面名	施設総合管理所 平面図		
縮尺	—	図面番号	18
岩手県企業局			



業務名	企業局施設等太陽光発電設備 導入可能性調査業務		
位置	北上市北工業団地内ほか		
図面名	施設総合管理所 単線結線図		
縮尺	—	図面番号	19
岩手県企業局			