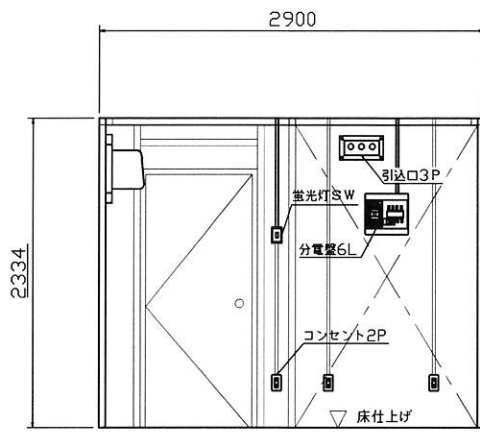


塗装色	外壁	5Y9/1.5 近似値	塗装仕上(重耐塩塗装)
	屋根	外壁と同色	塗装仕上(重耐塩塗装)
	扉	外壁と同色	塗装仕上(重耐塩塗装)
	SS防雪フード	外壁と同色	塗装仕上(重耐塩塗装)
	ベース	塗装無し	溶融亜鉛メッキ

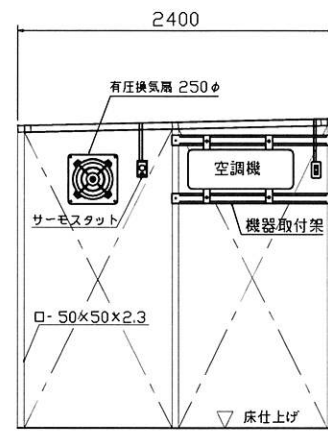
塗装色	鉄製	塗装無し	溶融亜鉛メッキ
	外部取り付け品	SUS壁面フード	SUS地色

型式：エコシェルターPRO TS-LDS

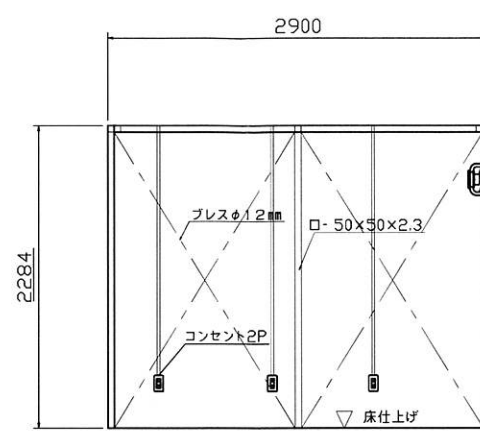
第三角法	承認	検図	名称
尺度	設計	製図	岩手県環境大気測定局舎
単位	株式会社 東洋シェルター		立面図、平面図、ベース伏図、屋根伏図、仕上表
A2	保管	図面番号	TH230902-01-4
			変更回数 0
			23/09/16



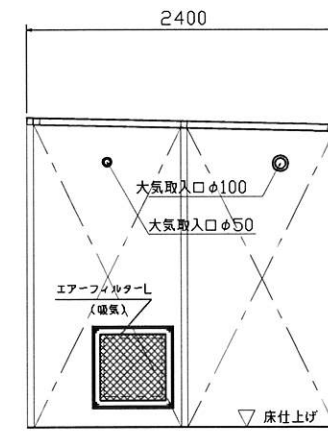
内視図 A S=1/40



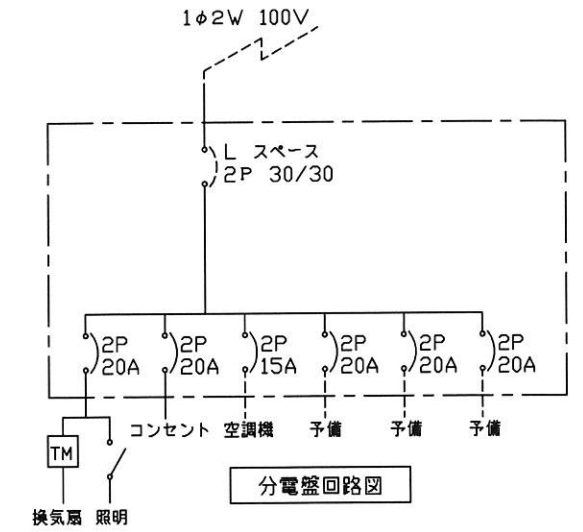
内視図 B S=1/40



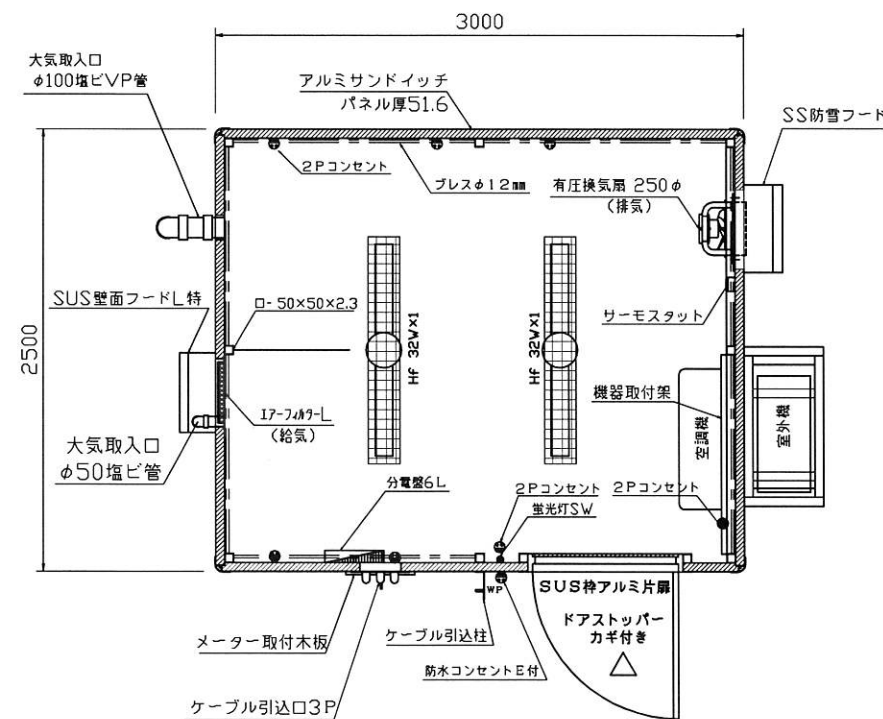
内視図 C S=1/40



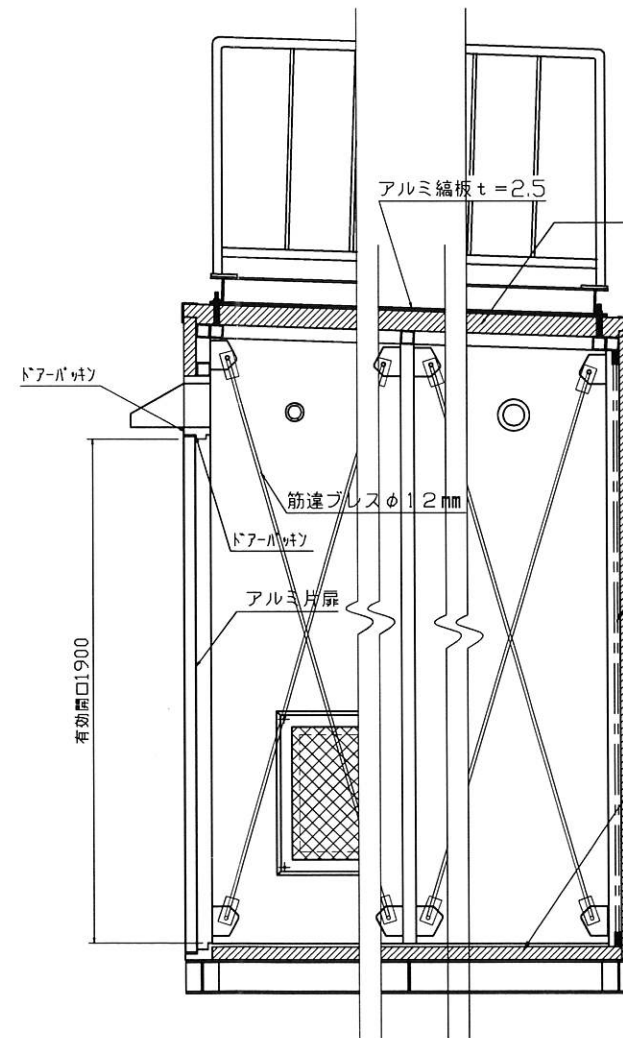
内視図 D S=1/40



分電盤回路図



平面図 S=1/30



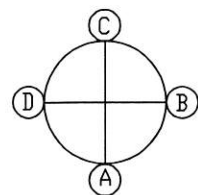
屋根	アルミ織板 厚さ2.5 アルミパネル 厚さ76.6
梁	□-50×50×2.3
天井	アルミパネル 表し

外壁	塗装仕上(重耐塩塗装) アルミパネル 厚さ51.6
柱	□-50×50×2.3
内壁	アルミパネル 表し

床面	合板12t+帯電防止ロンリュウム張り アルミパネル 厚さ51.6
局舎ベース	H-125×125×6.5×9

断面図 S=1/20

型式：エコシェルターPRO TS-LDS



展開方向記号

第三角法	承認	検閲	名称
尺度 1/20,40	設計	製図	岩手県環境大気測定局舎 内視図、平面図、断面図、分電盤回路図
単位 A2	株式会社 東洋シェルター		図面番号 TH230902-02-5
	保管		変更回数 23/09/21 1