

2,500  
県営内丸駐車場

県営内丸駐車場旧看板(再使用)取付のみ  
アルミ複合板 W1200×H2500×2

1,100  
内丸駐車場料金台及び案内板(新規製作)2枚  
アルミ複合板 W1100×H1400×1  
アルミ複合板 W1820×H910×1  
角アルミアングル □15×15  
下地シート 反射シート 文字シート及び加工

看板詳細図 1:50

舗装高ハバル  
19 18 17 16 15  
12,000 6,310  
新設外灯  
新設外灯

250 200 200  
19 18 17 16 15  
12,000 6,310  
新設外灯  
新設外灯

アスファルト舗装

7-7型固定式横H-付 車止付  
① 設置用埋付 2枚  
② 設置用埋付 2枚

停止線  
方向指示  
雨水溝  
電力柱  
大流り柱  
HTT

1,800 1,000 1,800  
5,400  
電力柱  
大流り柱  
HTT

1,800 1,000 1,800  
5,400  
電力柱  
大流り柱  
HTT

1,800 1,000 1,800  
5,400  
電力柱  
大流り柱  
HTT

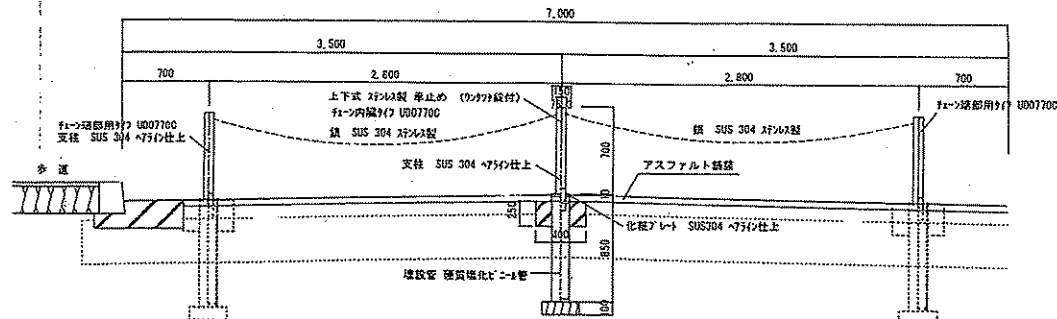
1,800 1,000 1,800  
5,400  
電力柱  
大流り柱  
HTT

1,800 1,000 1,800  
5,400  
電力柱  
大流り柱  
HTT

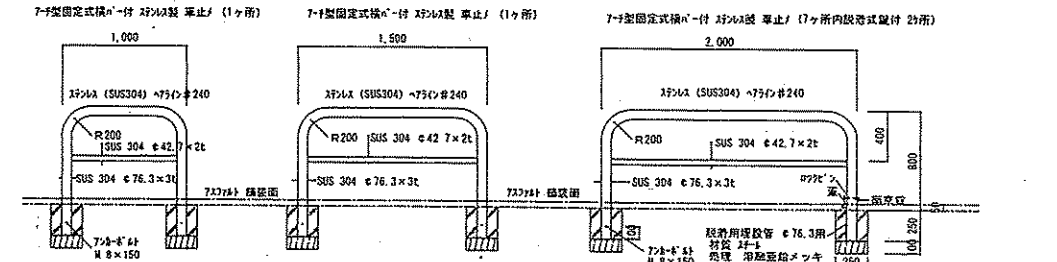
1,800 1,000 1,800  
5,400  
電力柱  
大流り柱  
HTT

1,800 1,000 1,800  
5,400  
電力柱  
大流り柱  
HTT

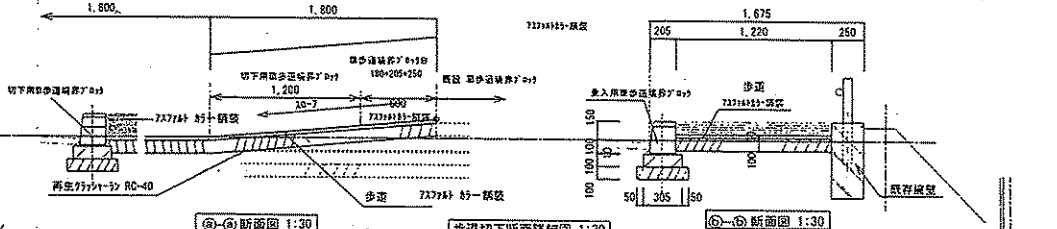
1,800 1,000 1,800  
5,400  
電力柱  
大流り柱  
HTT



上下式車止め断面詳細図 1:30



7-7型固定式横H-付 車止め詳細図 1:30



②-②断面図 1:30

歩道切下断面詳細図 1:30

⑥-⑥断面図 1:30

除排雪場所

県営内丸駐車場整備工事

株式会社 地域環境計画  
AREA ENVIRONMENTAL PLAN CO. LTD.  
福岡市中央区6-27号 TEL (019)651-0210 FAX651-0241

1級造園士  
登録第0066号  
池田忠志  
技師  
登録

1 鋼線鋼索 無筋コンクリート 捨形コンクリート 18N/mm<sup>2</sup>  
2 鋼線鋼索 鉄筋コンクリート 21N/mm<sup>2</sup>  
使用鉄筋 SD295A D10~D13

訂 正

図面内容 整備工事図(2)  
完成時現場平面図 7-7型固定式車止め  
上下式車止め 各断面詳細図  
歩道切下(縁石用アール)  
看板関係詳細図

縮尺  
1:200  
1:50  
1:50

枚/内  
A-2 B  
区分 建築