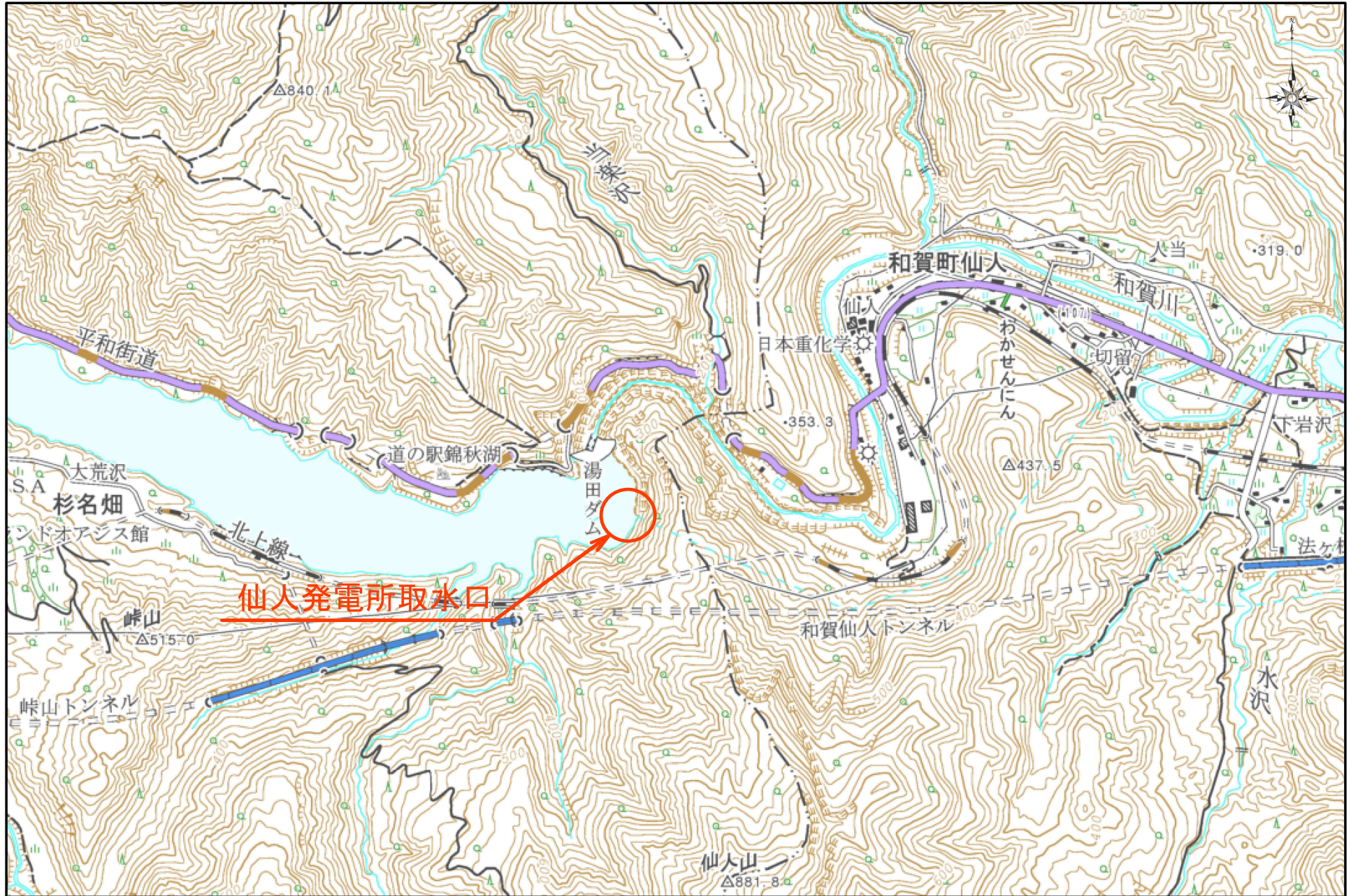


位置図



0 250 500 750 1000 m

1:25000

測量法に基づく国土地理院長承認（使用）R4.Hs
53-GISMAP56509号

堰堤取水口構造図

平面図

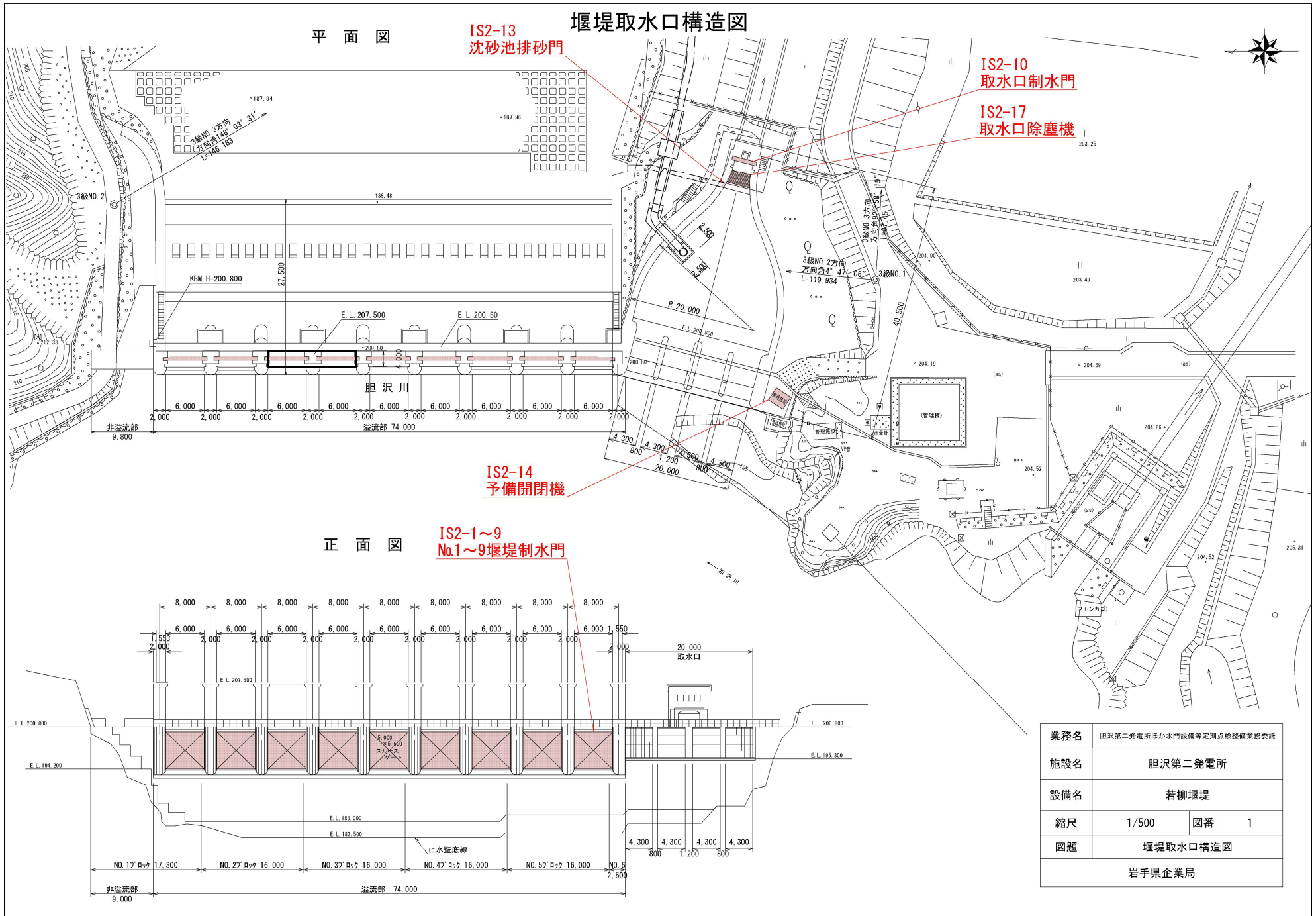
IS2-13
沈砂池排砂門

IS2-10
取水口制水門

IS2-17
取水口除塵機

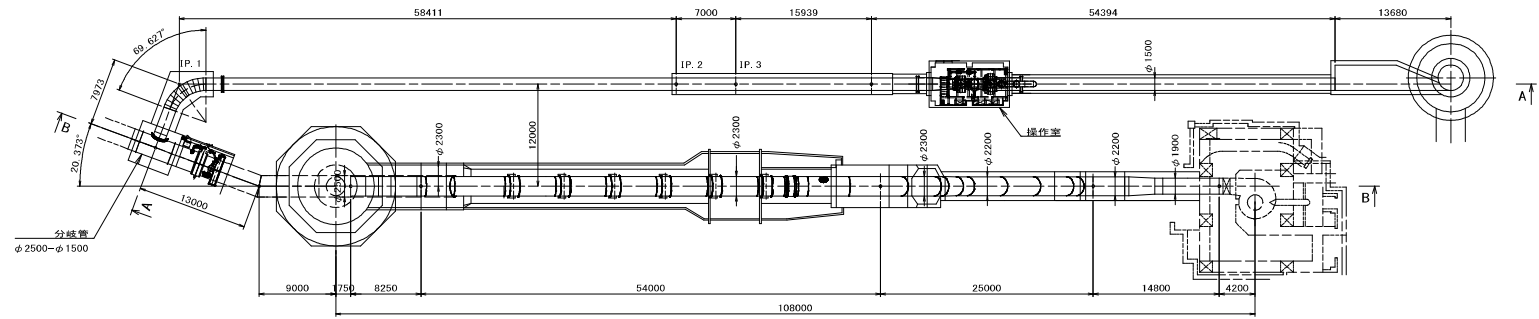
IS2-14
予備開閉機

IS2-1~9
No.1~9堰堤制水門

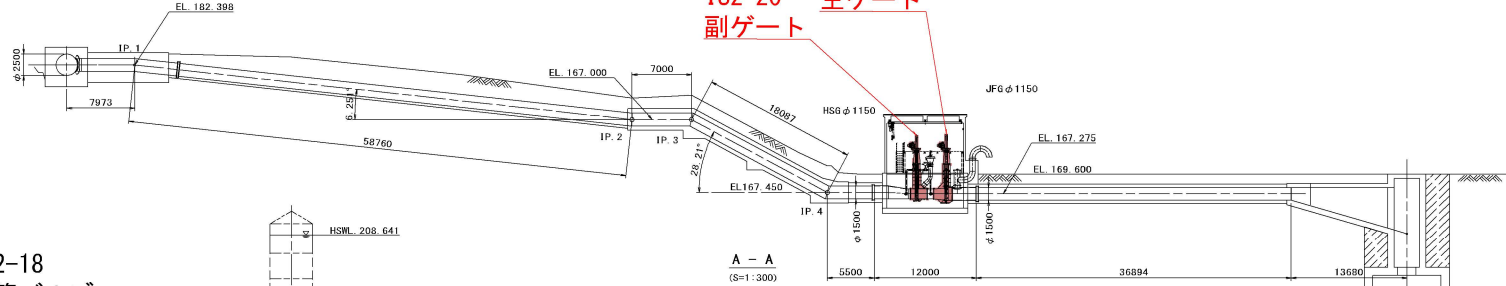


業務名	胆沢第二発電所ほか水門設備等定期点検整備業務委託		
施設名	胆沢第二発電所		
設備名	若柳堰堤		
縮尺	1/500	図番	1
図題	堰堤取水口構造図		
岩手県企業局			

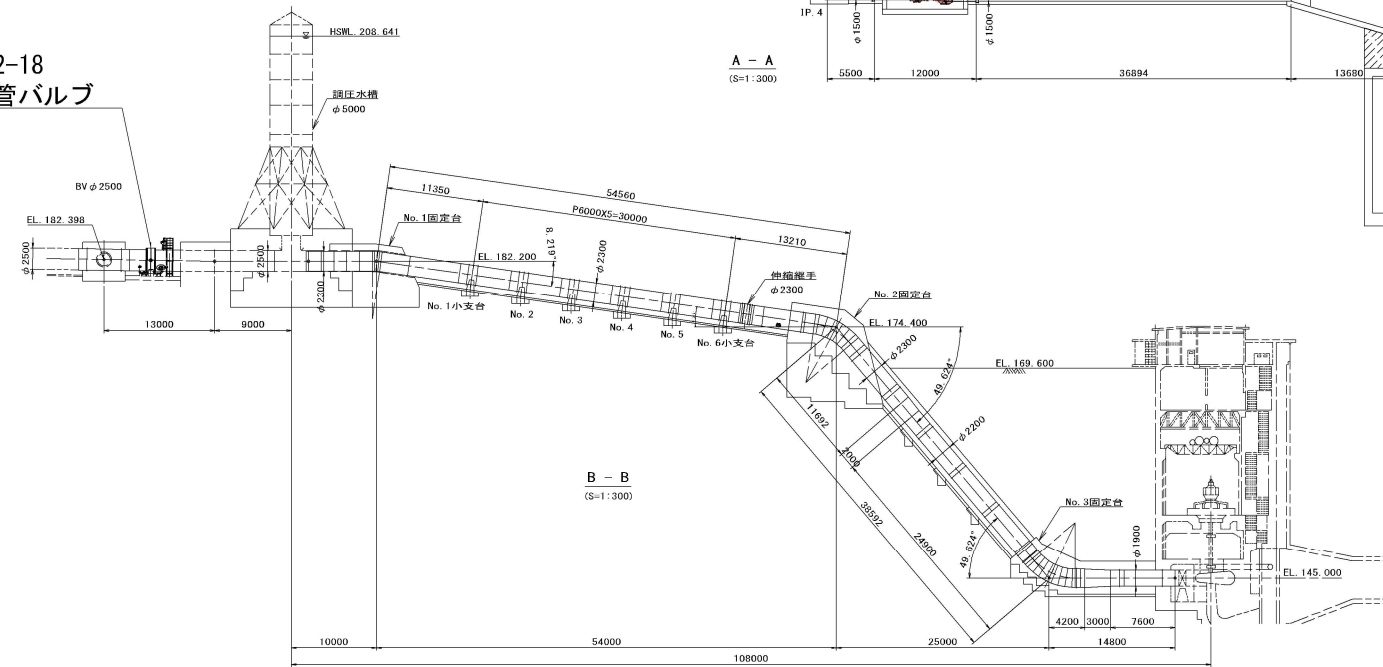
全体配置図 S=1:300



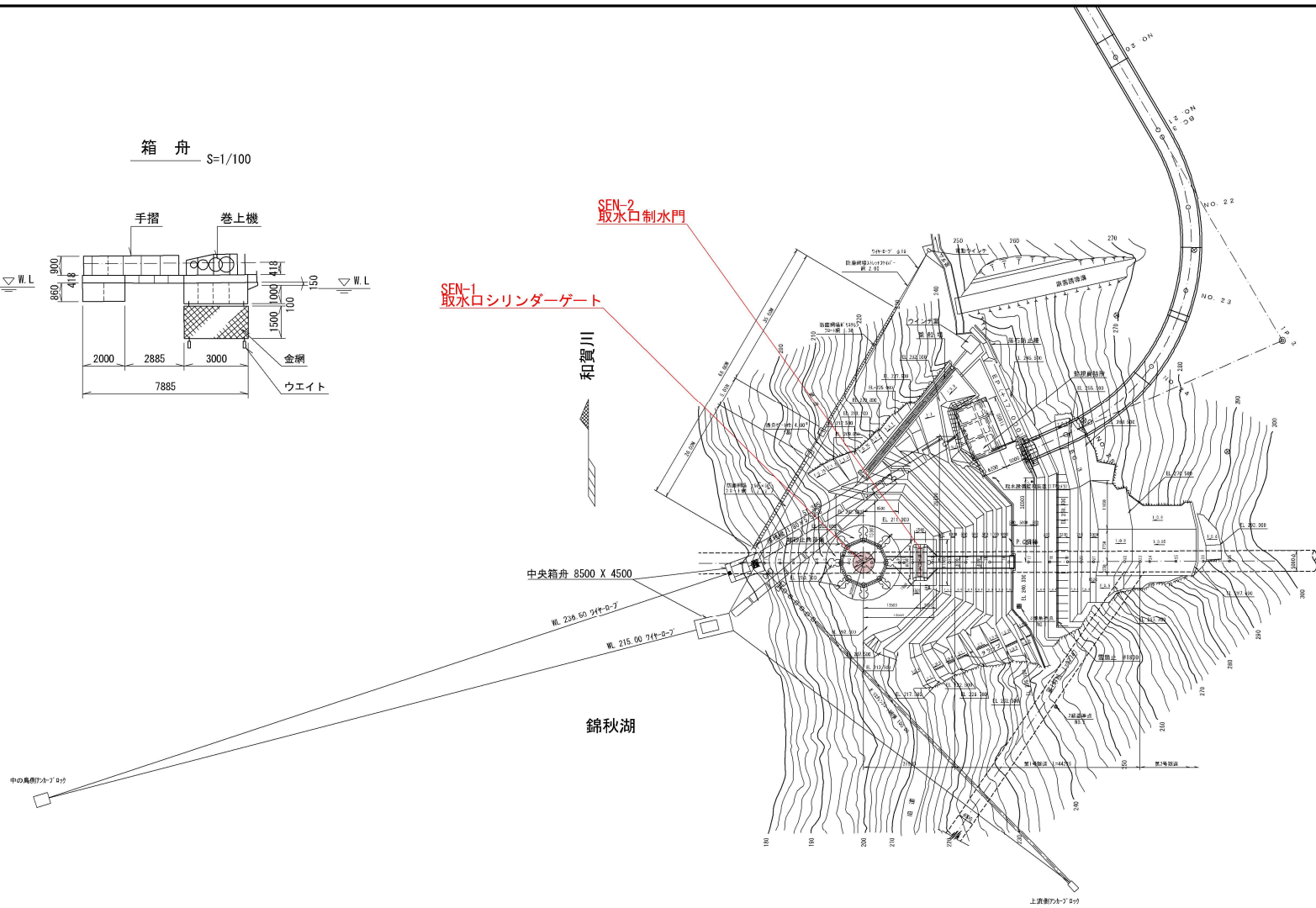
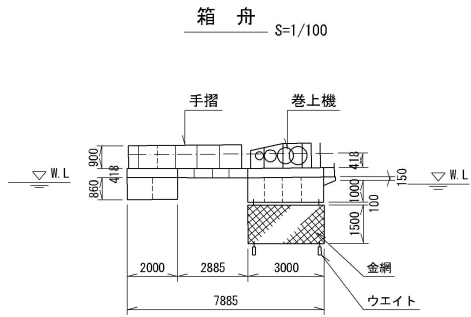
平面図
(S=1:300)
IS2-19
IS2-20
副ゲート
主ゲート



IS2-18
本管バルブ



業務名	胆沢第二発電所ほか水門設備等定期点検整備業務委託		
施設名	胆沢第二発電所		
設備名	水圧鉄管		
縮尺	1/300	図番	2
図題	水路縦断面		
岩手県企業局			



業務名	屈沢第二発電所ほか水門設備等定期点検整備業務委託		
施設名	仙人発電所		
設備名	取水口		
縮尺	1/500	図番	3
図題	取水口平面図		
岩手県企業局			