

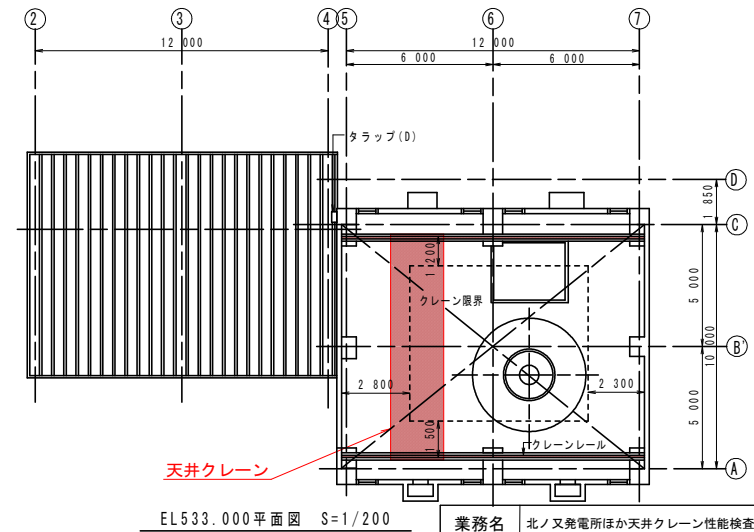
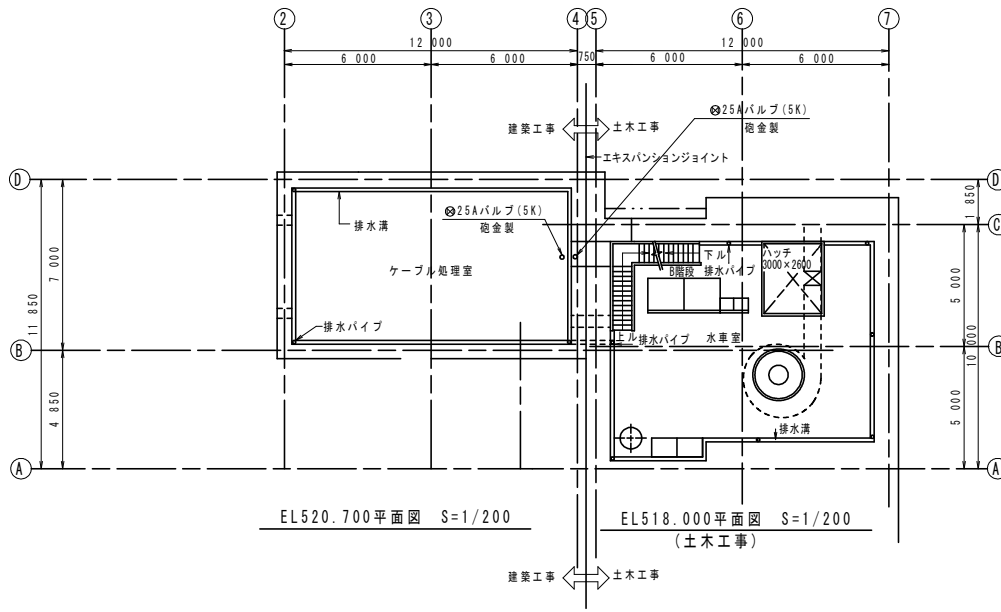
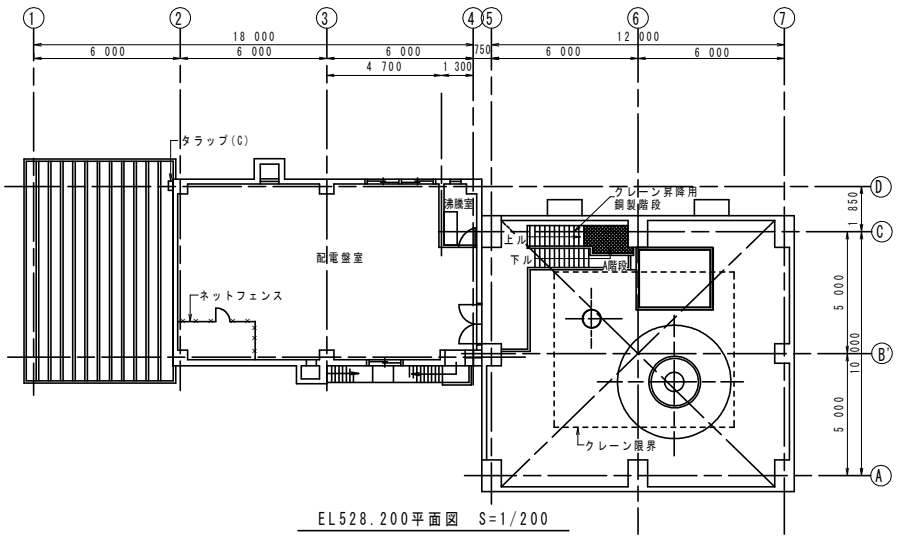
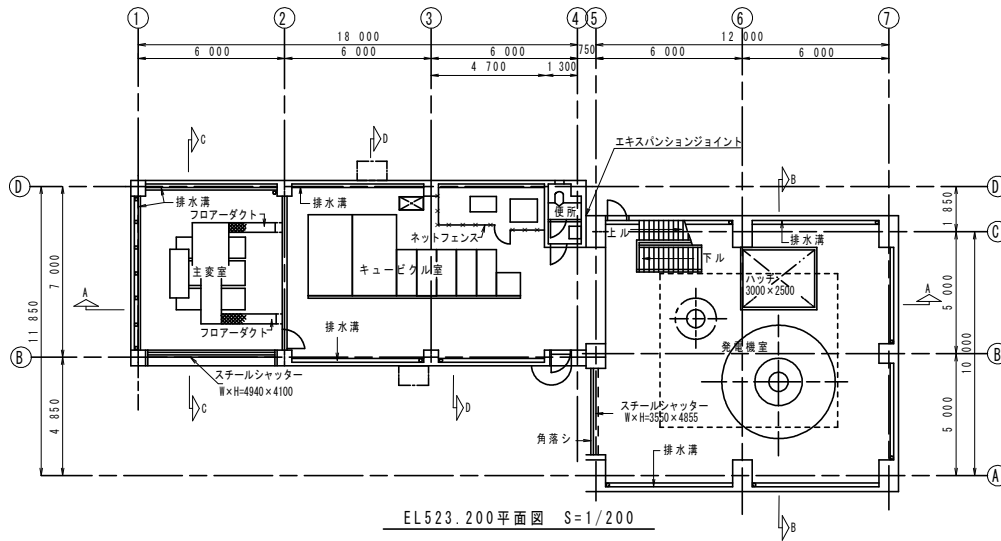
北ノ又発電所ほか
天井クレーン性能検査業務委託

図面一覧

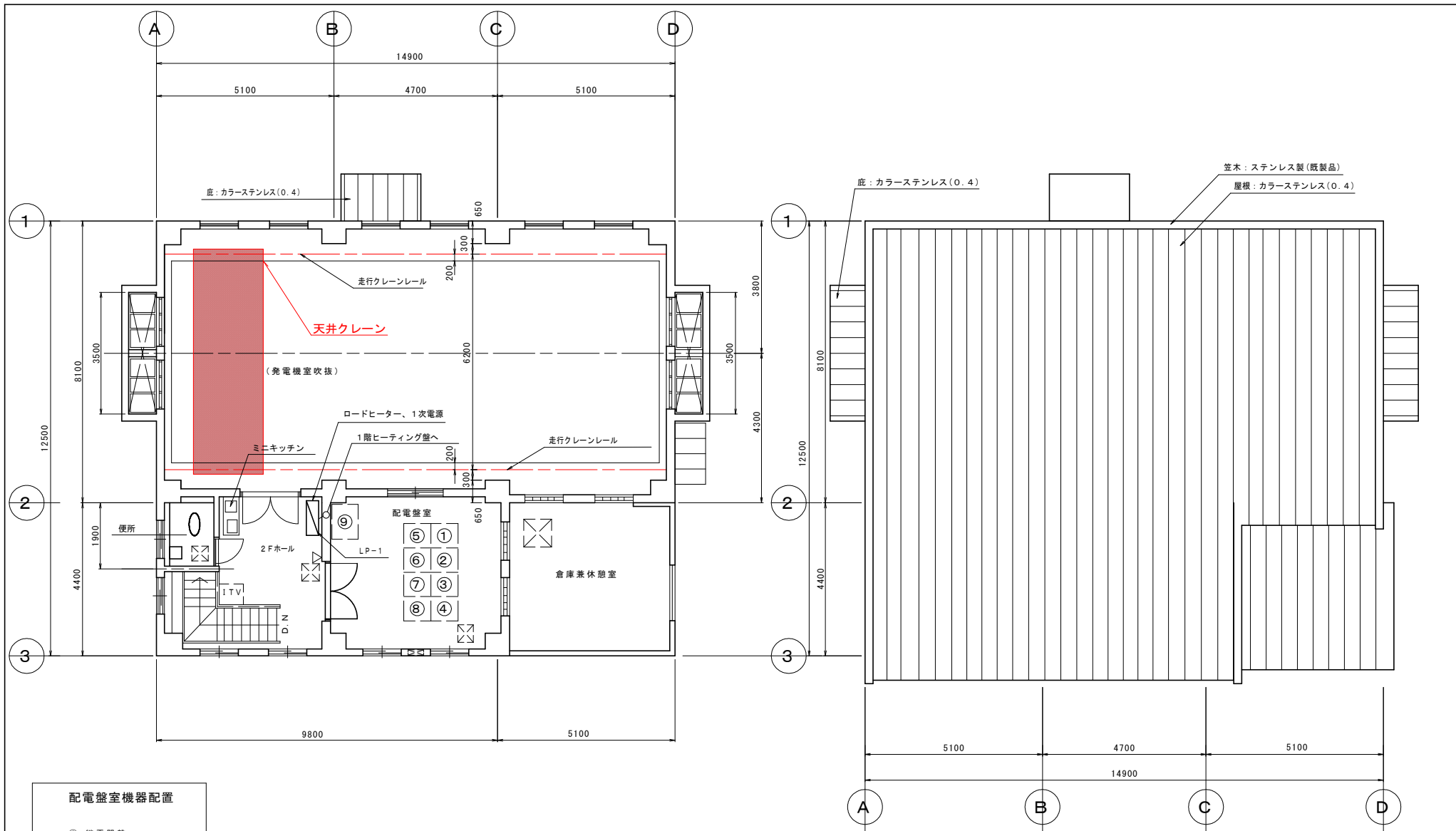
No.	図名
1	北ノ又発電所 平面図
2	北ノ又第二発電所 2階、屋根 平面図
3	松川発電所 2階 平面図
4	柏台発電所 1階、2階 平面図
5	早池峰発電所 平面図
6	早池峰発電所 配置図
7	岩洞第一発電所 1F 平面図
8	岩洞第二発電所 2F 平面図
9	逆川揚水所 吹抜 平面図
10	四十四田発電所 平面図
11	御所発電所 平面図
12	築川発電所 平面図
13	築川発電所 断面図

令和7年度

岩手県企業局 施設総合管理所



業務名	北ノ又発電所ほか天井クレーン性能検査業務委託		
施設名	北ノ又発電所		
設備名	発電所建屋		
縮尺	1/200 (A1)	図番	1
図題	平面図		
岩手県企業局			



配電盤室機器配置

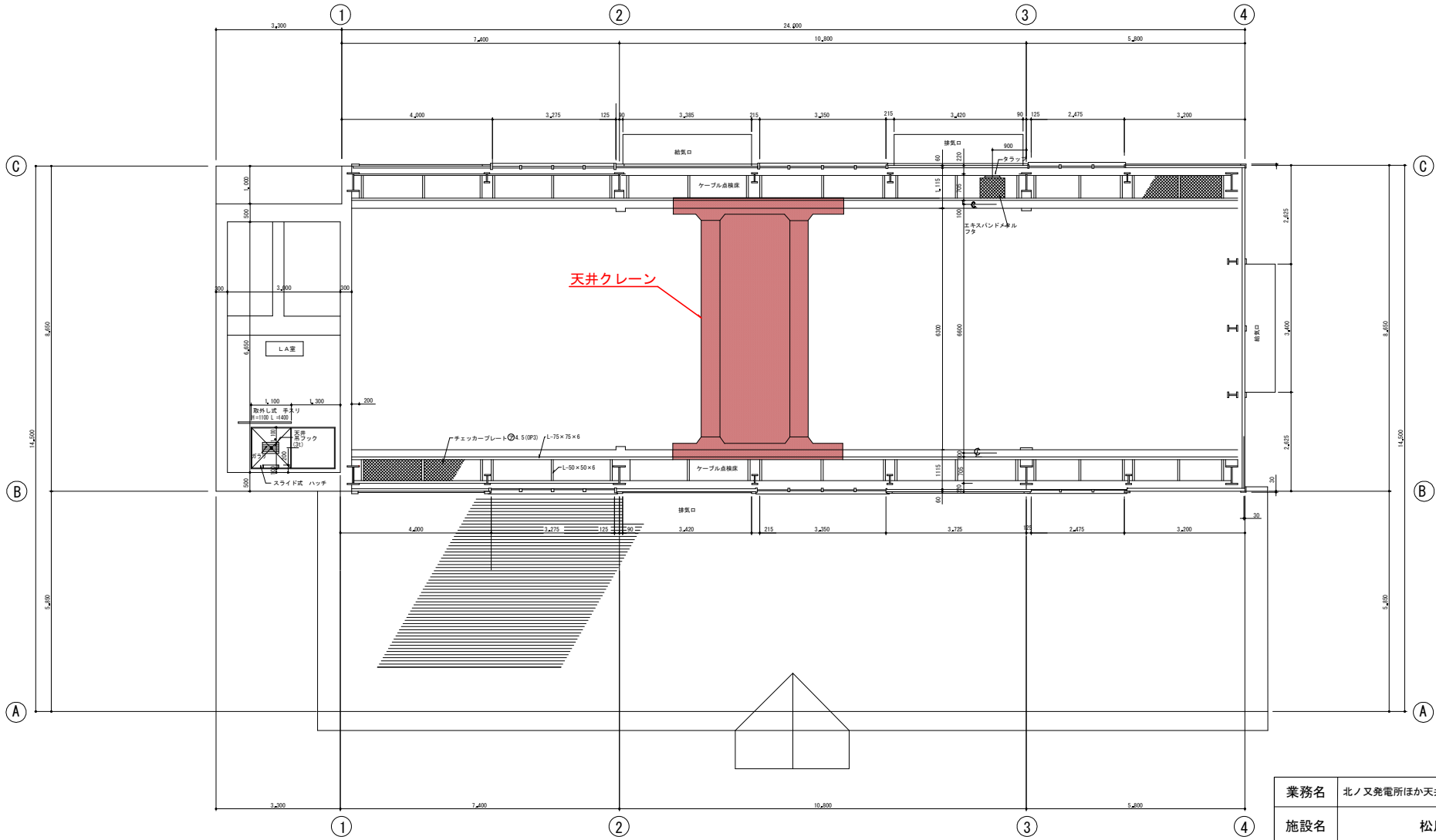
- ① 継電器盤
- ② 自動制御盤
- ③ MCCB盤
- ④ 遠制御補助盤
- ⑤ 同期記録盤
- ⑥ 発電機盤
- ⑦ 送電・所内盤
- ⑧ 遠制御盤
- ⑨ 直流電源装置

2階 平面図 S=1/100

註) 図中☒はアルミ製天井改め口(450×450)を示す。
EL 736.950

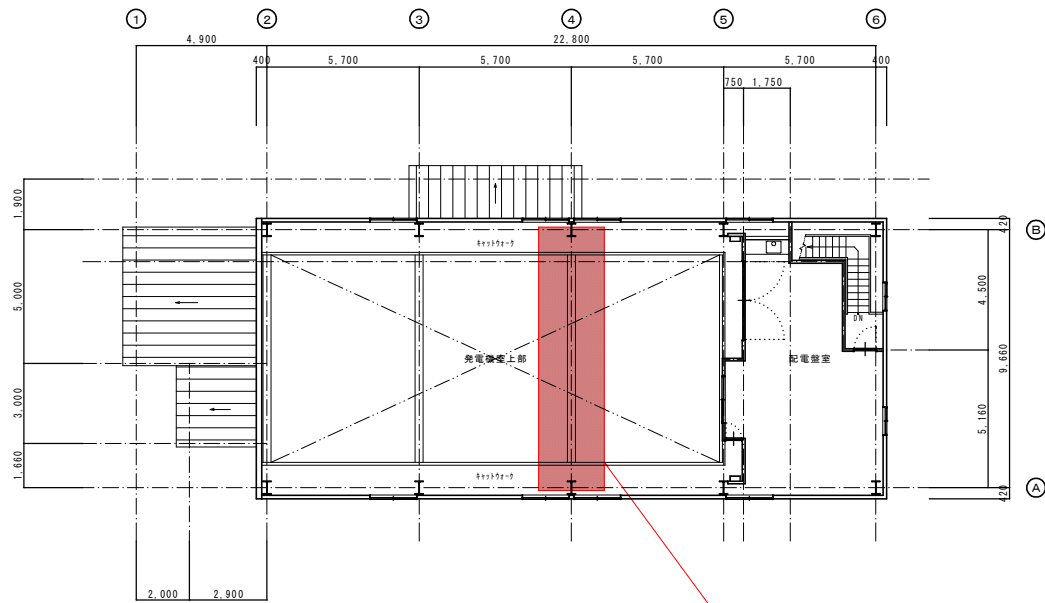
屋根 平面図 S=1/100

業務名	北ノ又発電所ほか天井クレーン性能検査業務委託		
施設名	北ノ又第二発電所		
設備名	発電所建屋		
縮尺	1/100 (A1)	図番	2
図題	2階、屋根 平面図		
岩手県企業局			



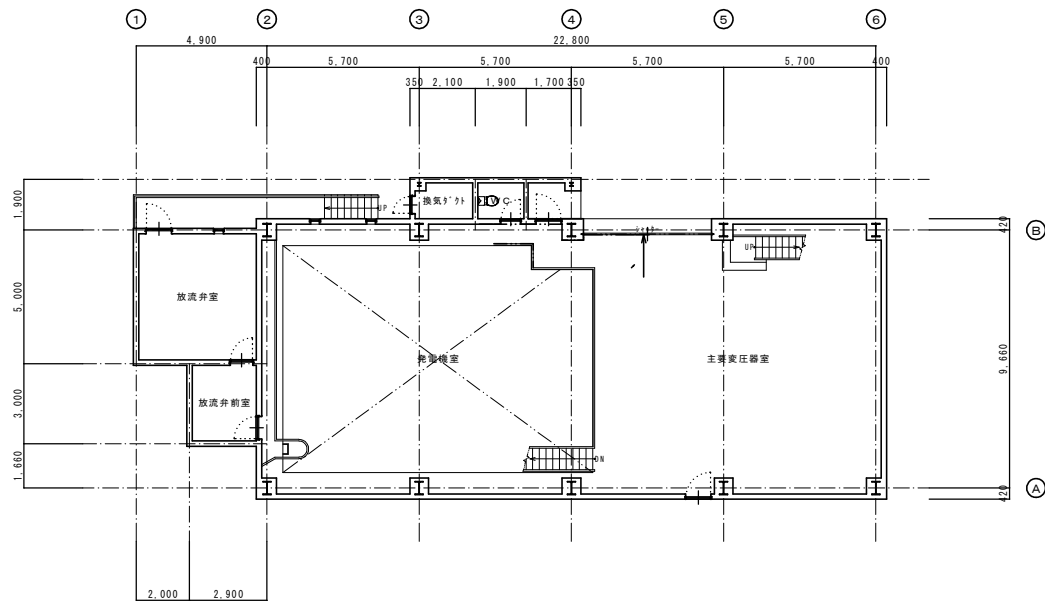
2階 平面詳細図 S=1:100

業務名	北ノ又発電所ほか天井クレーン性能検査業務委託		
施設名	松川発電所		
設備名	発電所建屋		
縮尺	1/100 (A1)	図番	3
図題	2階 平面図		
岩手県企業局			



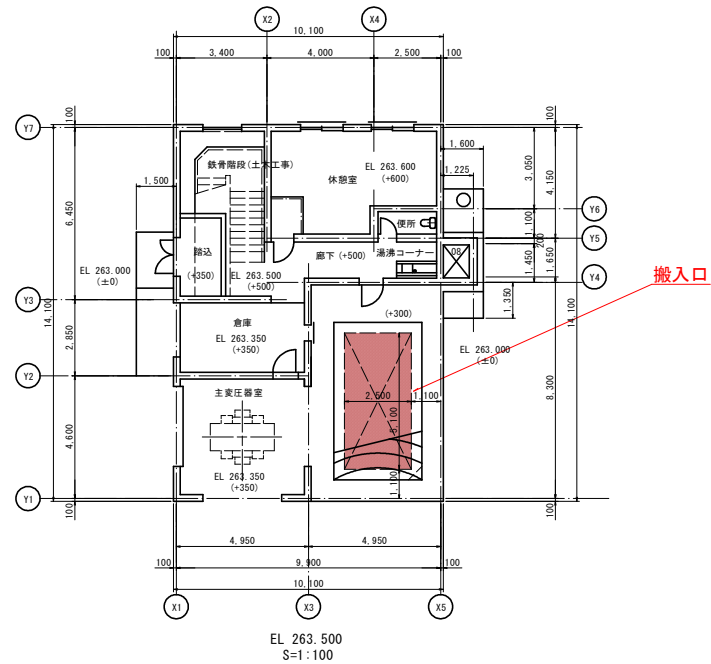
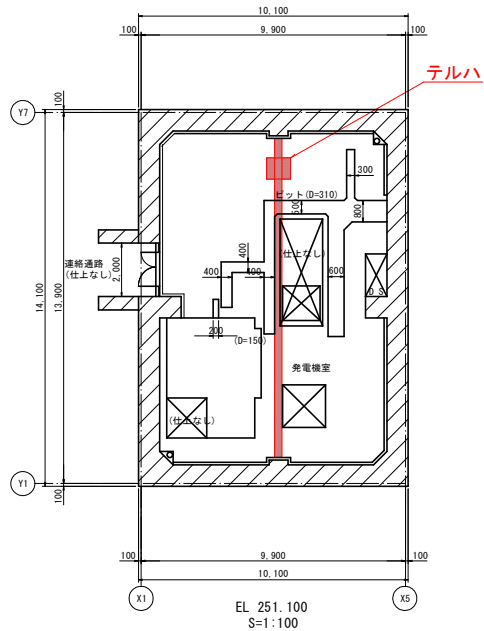
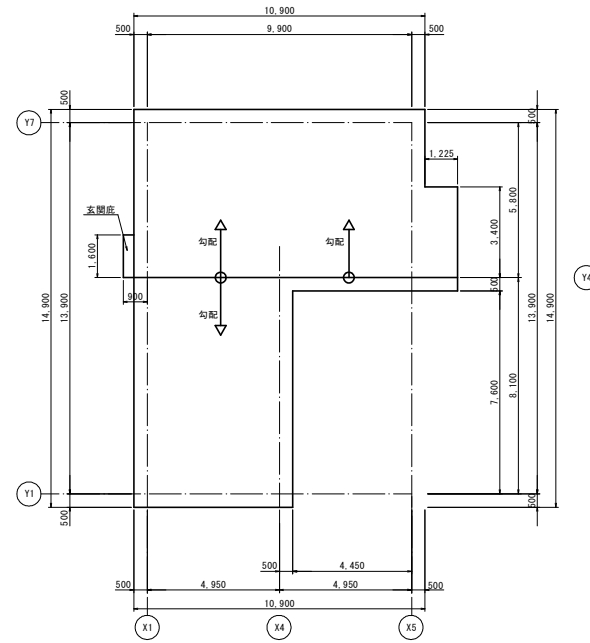
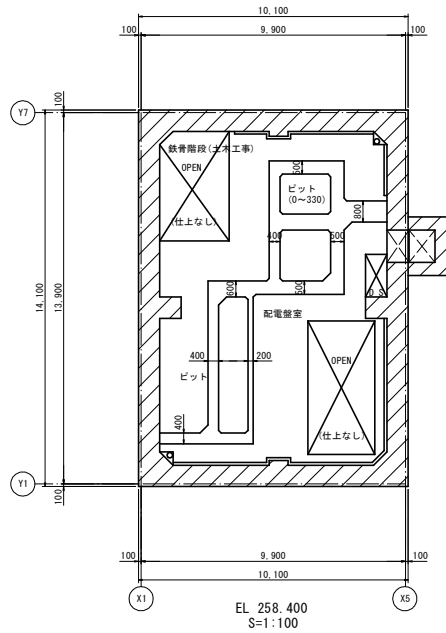
現況2階平面図

天井クレーン



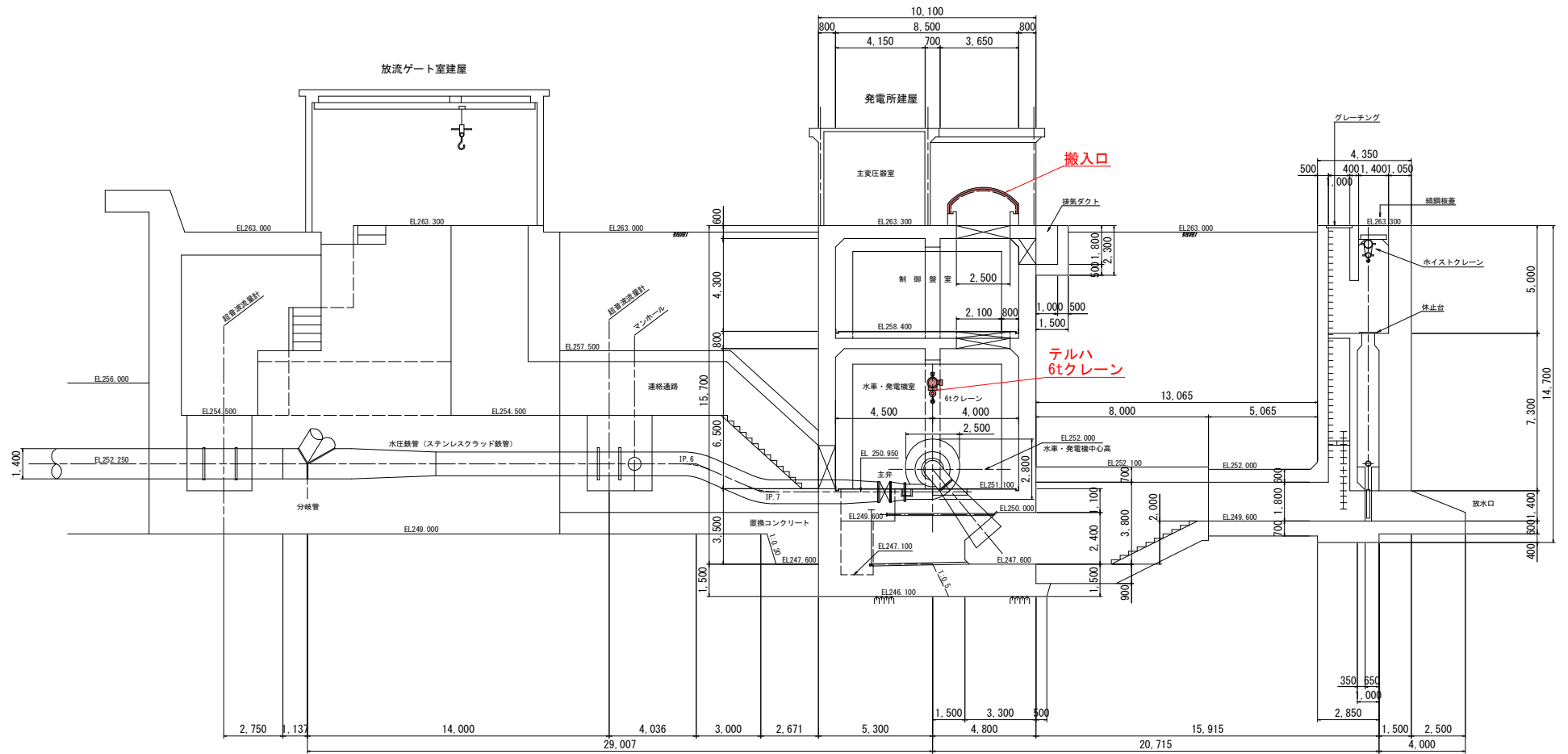
現況1階平面図

業務名	北ノ又発電所ほか天井クレーン性能検査業務委託		
施設名	柏台発電所		
設備名	発電所建屋		
縮尺	1/100 (A1)	図番	4
図題	1階、2階 平面図		
岩手県企業局			

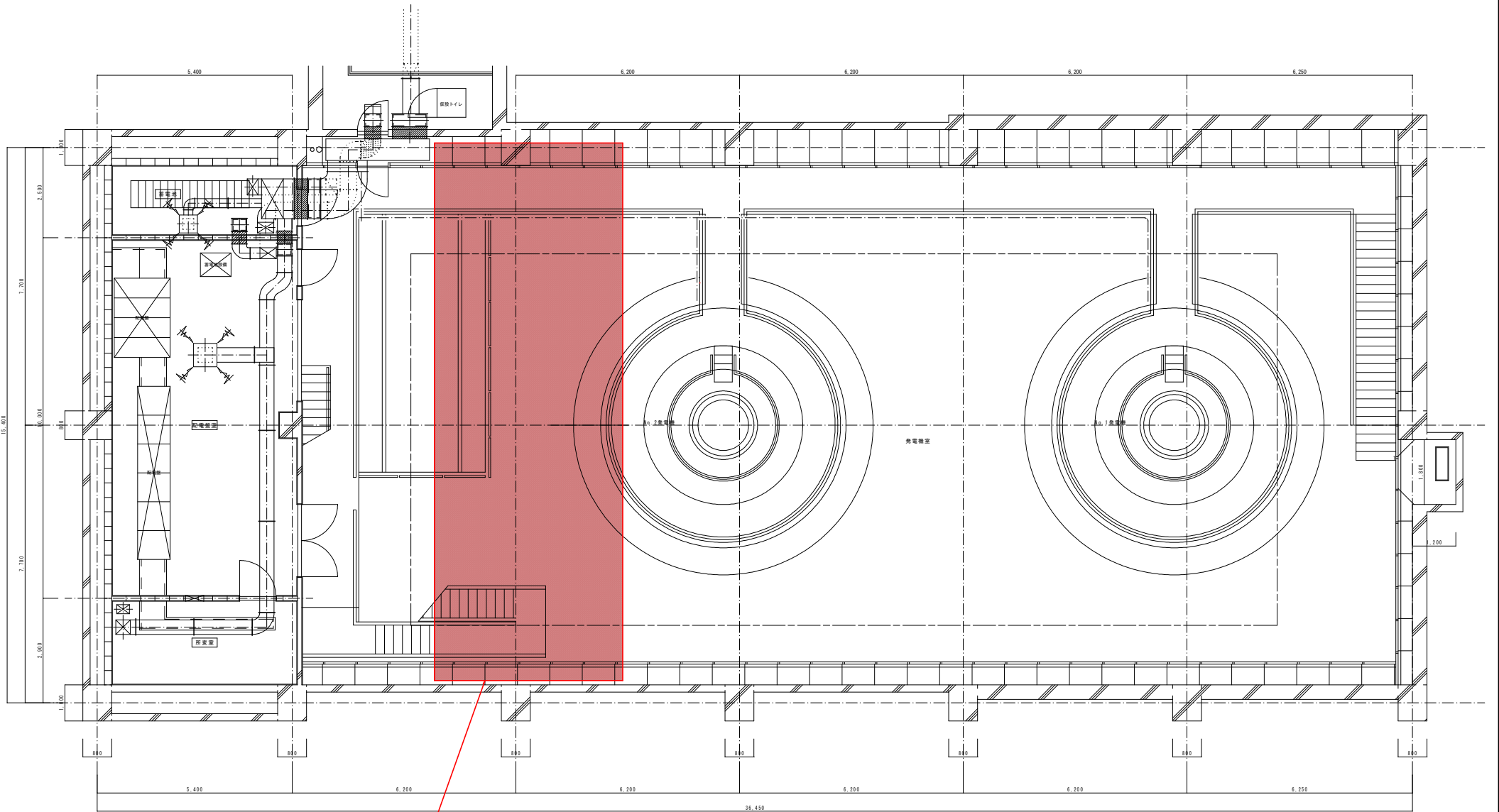


業務名	北ノ又発電所ほか天井クレーン性能検査業務委託		
施設名	早池峰発電所		
設備名	発電所建屋		
縮尺	1/100 (A1)	図番	5
図題	平面図		
岩手県企業局			

発電所配置図 (1 / 2)



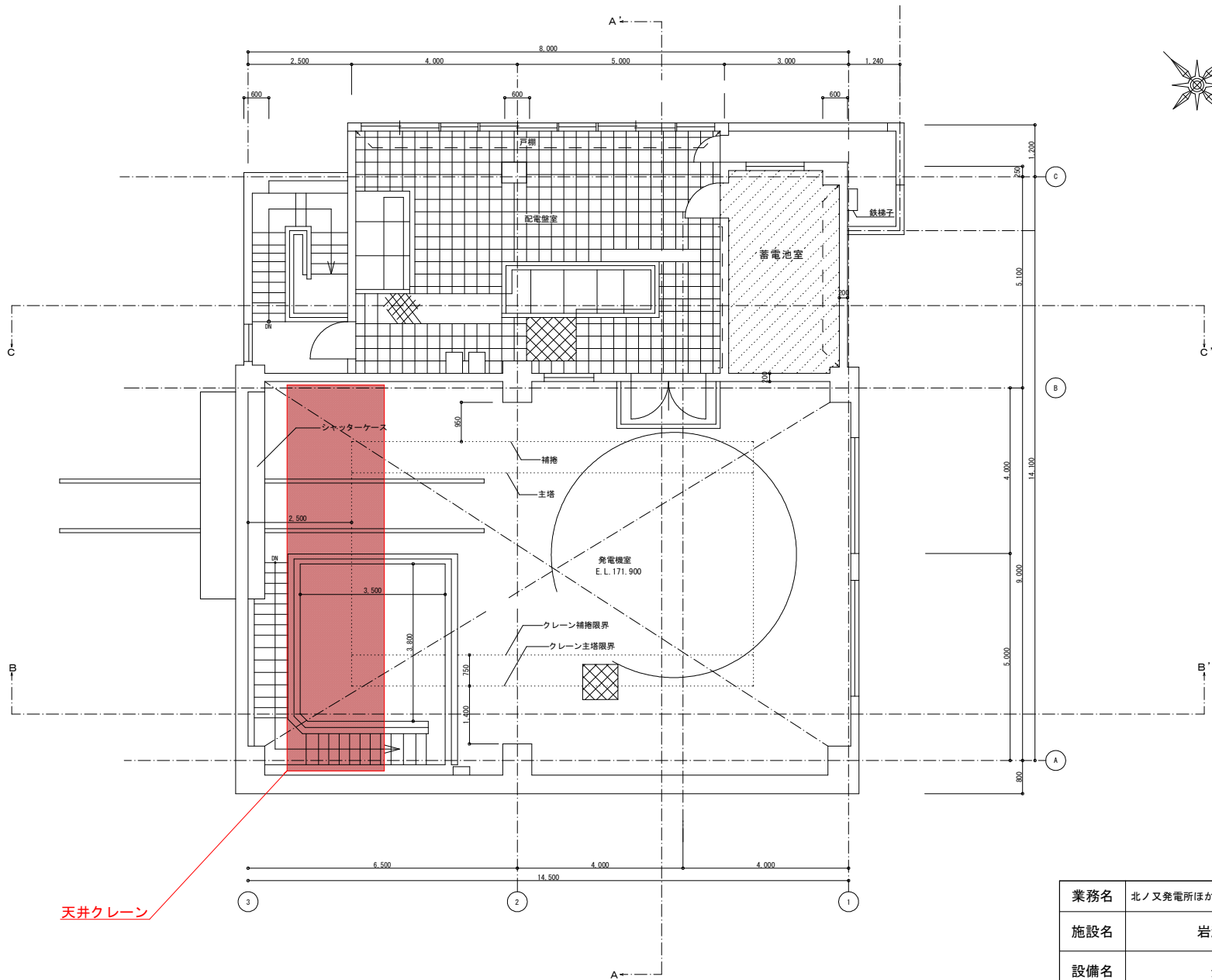
業務名	北ノ又発電所ほか天井クレーン性能検査業務委託		
施設名	早池峰発電所		
設備名	発電所建屋		
縮尺	1/100 (A1)	図番	6
図題	配置図		
岩手県企業局			



天井クレーン

1F 平面図 S=1:50

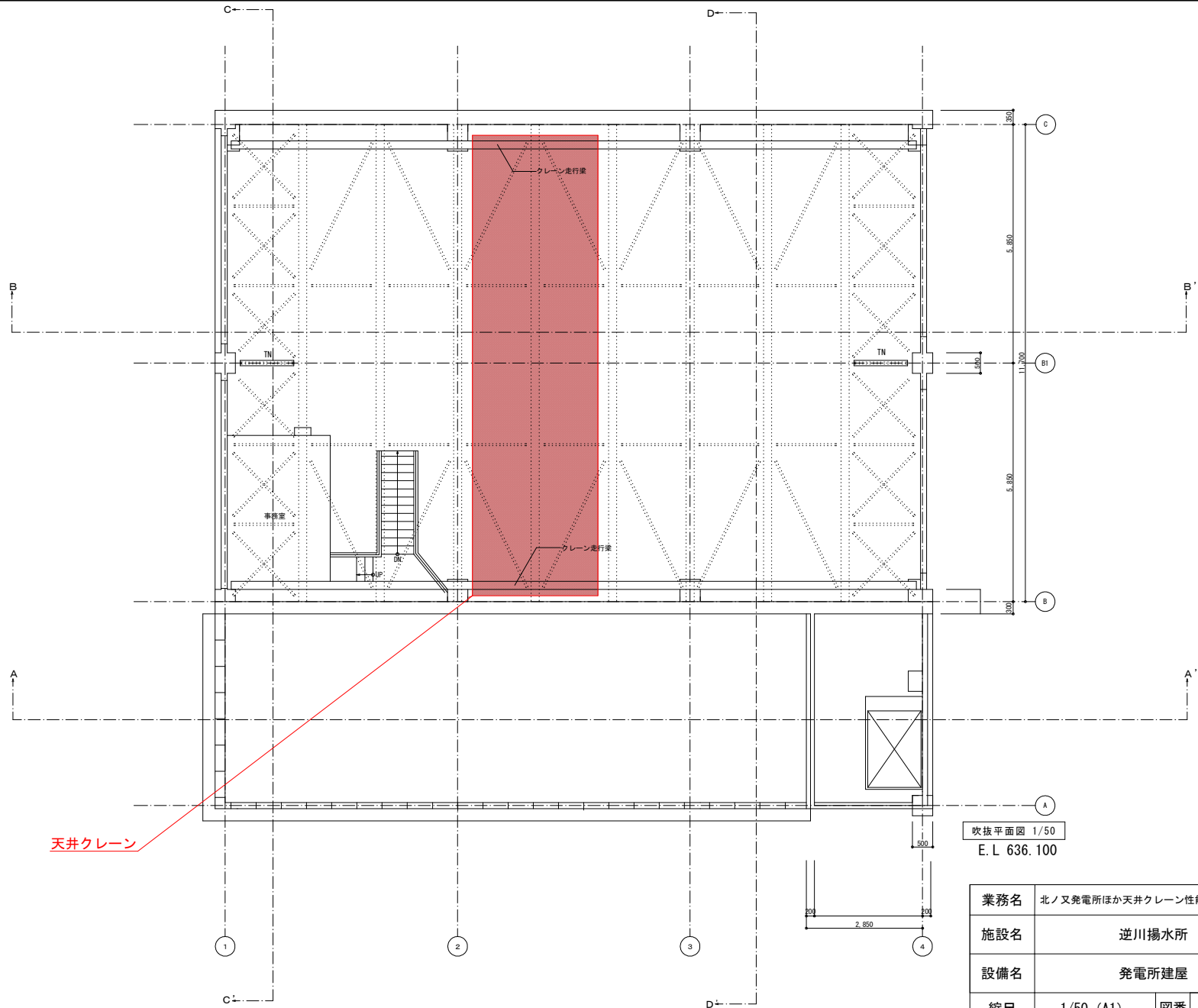
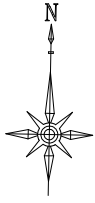
業務名	北ノ又発電所ほか天井クレーン性能検査業務委託		
施設名	岩洞第一発電所		
設備名	地下発電所		
縮尺	1/50 (A1)	図番	7
図題	1F 平面図		
岩手県企業局			



天井クレーン

2階平面図 1/50
EL 176.500

業務名	北ノ又発電所ほか天井クレーン性能検査業務委託		
施設名	岩洞第二発電所		
設備名	発電所建屋		
縮尺	1/50 (A1)	図番	8
図題	2F 平面図		
岩手県企業局			

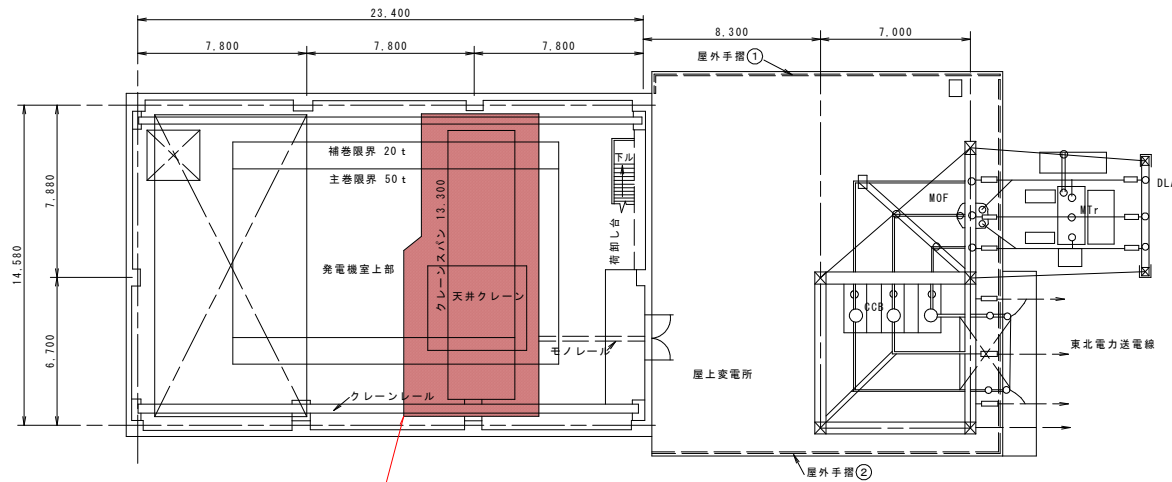


吹抜平面図 1/50
E. L. 636.100

業務名	北ノ又発電所ほか天井クレーン性能検査業務委託		
施設名	逆川揚水所		
設備名	発電所建屋		
縮尺	1/50 (A1)	図番	9
図題	吹抜 平面図		
岩手県企業局			

附属棟屋上平面図

S=1:200



屋外手摺標準図②

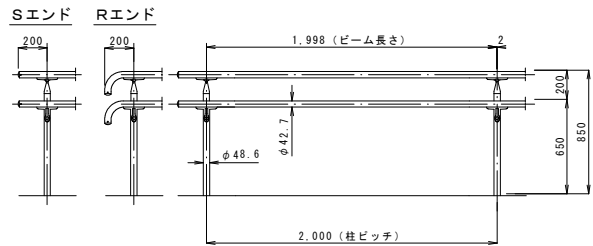
S=1:20

天井クレーン

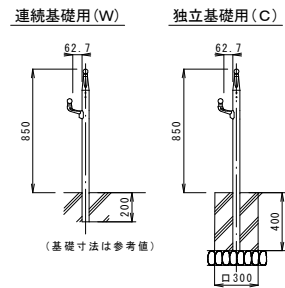
屋外手摺標準図①

S=1:30

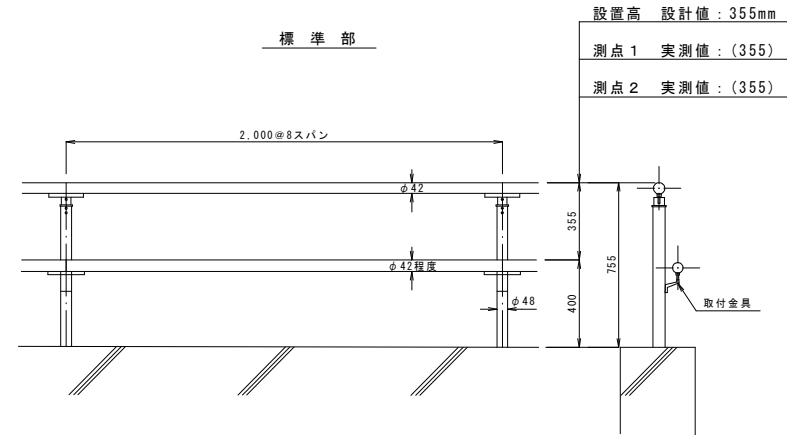
正面図



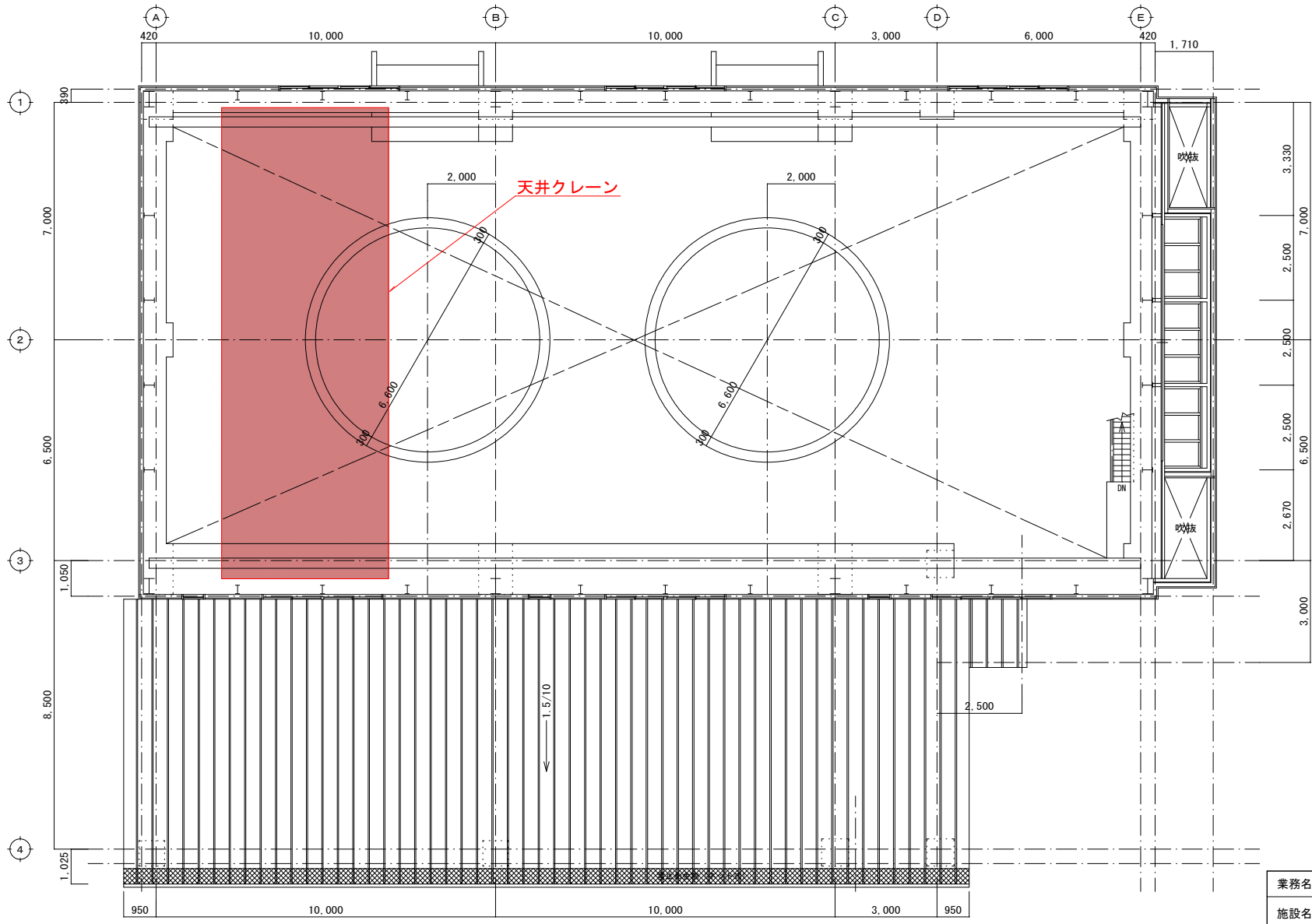
側面図



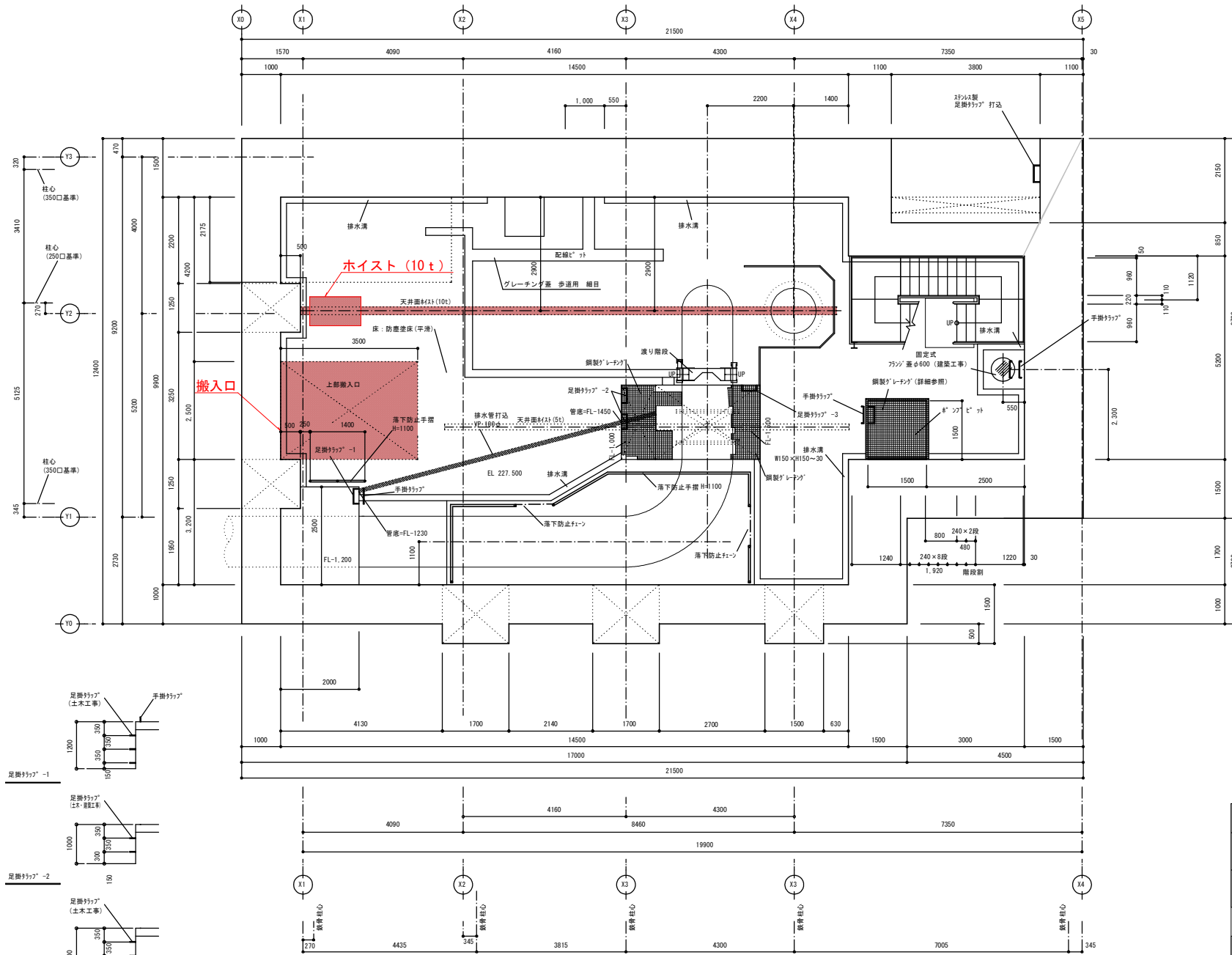
標準部



業務名	北ノ又発電所ほか天井クレーン性能検査業務委託		
施設名	四十四田発電所		
設備名	発電所建屋		
縮尺	1/200 (A1) 1/30 1/20 (A1)	図番	10
図題	平面図		
岩手県企業局			

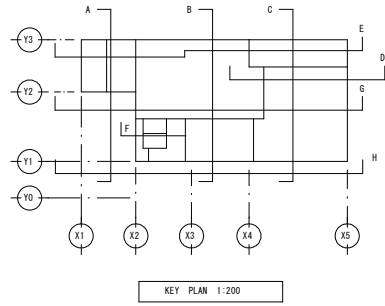


業務名	北ノ又発電所ほか天井クレーン性能検査業務委託		
施設名	御所発電所		
設備名	発電所建屋		
縮尺	1/100 (A1)	図番	11
図題	平面図		
岩手県企業局			

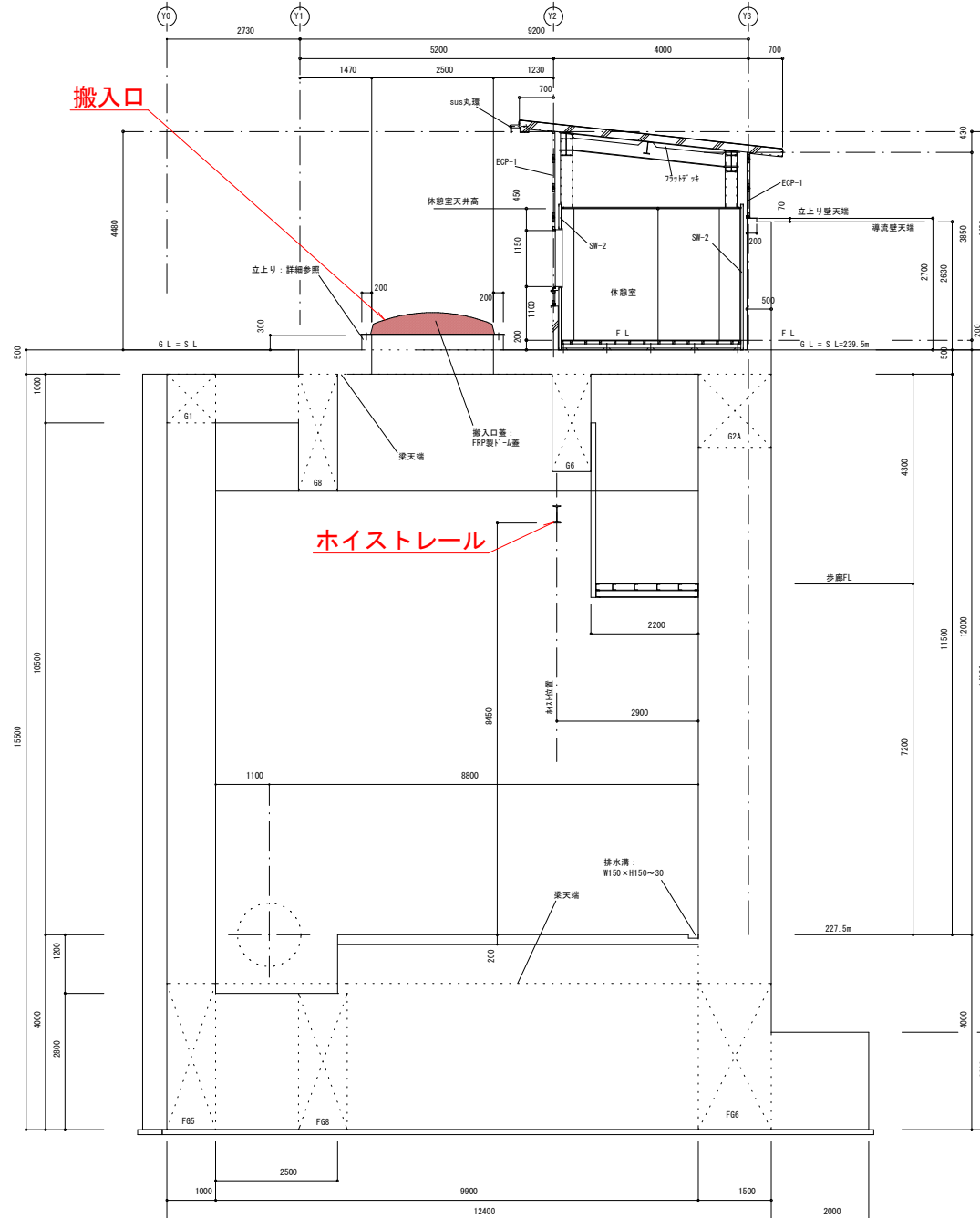


地下階 平面図 1:50

業務名	北ノ又発電所ほか天井クレーン性能検査業務委託		
施設名	築川発電所		
設備名	発電所建屋		
縮尺	1/50 (A1)	図番	12
図題	平面図		
岩手県企業局			



A 断面



休憩室床組
 下地板 2x4 t=12
 根太 松40×90~@300 防虫防蟻処理
 大引 松90×90~@900 防虫防蟻処理
 大引固定7x2 桧40×90~@1800
 調整材 100×100×30~@900

業務名	北ノ又発電所ほか天井クレーン性能検査業務委託		
施設名	築川発電所		
設備名	発電所建屋		
縮尺	1/100 (A1)	図番	13
図題	断面図		
岩手県企業局			