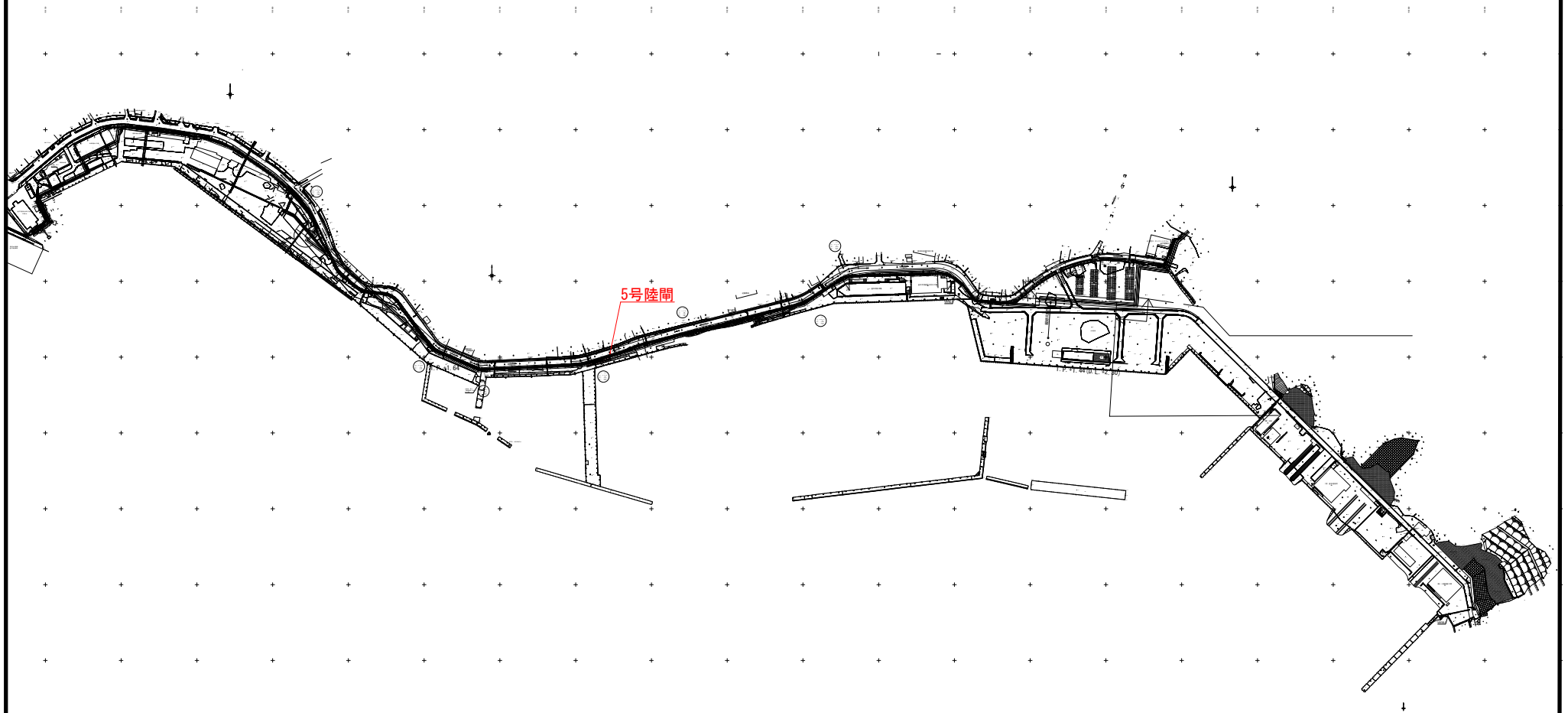


# 全体平面図

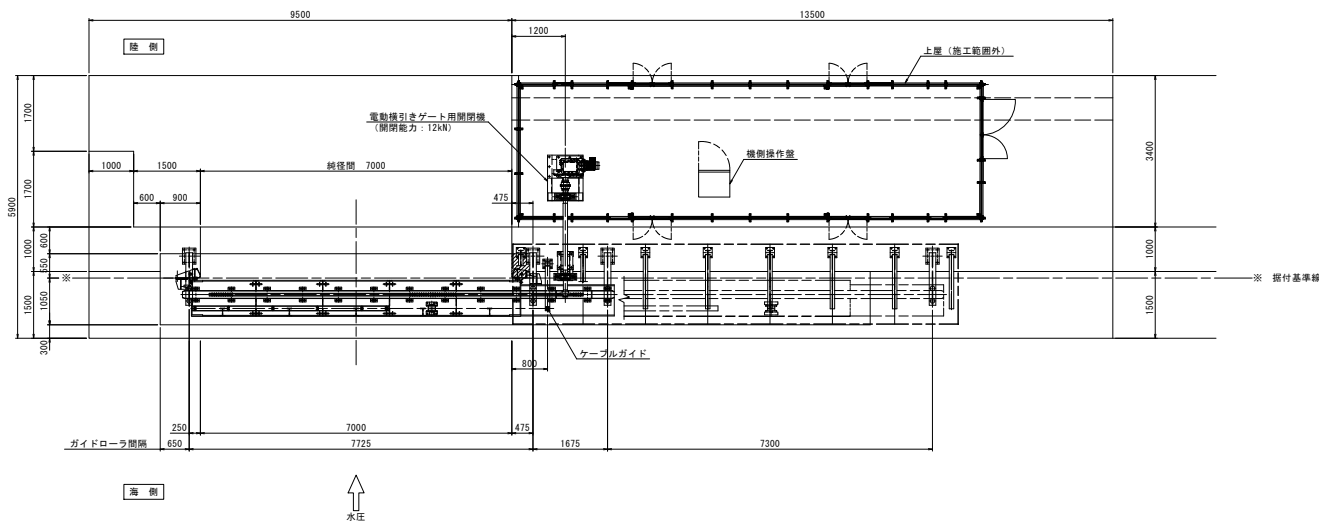


当初

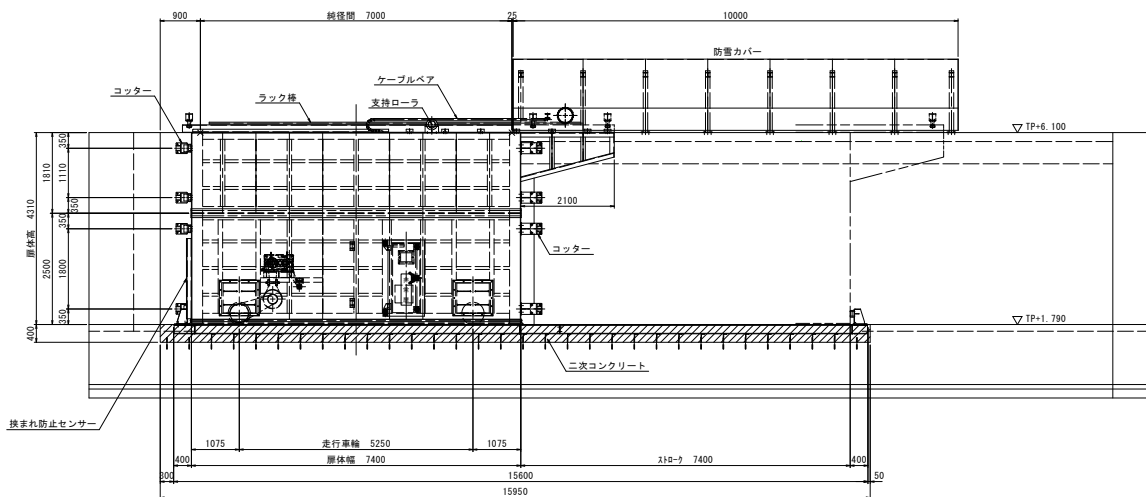
沿岸広域振興局水産部	
釜石漁港海岸	釜石市新浜町地内
全 18 枚ノ中 其 1	全体平面図
令和 7 年度	
大槌・釜石・小白浜漁港陸門機械設備保守点検業務委託	
縮 尺	-

5号陸閘一般図

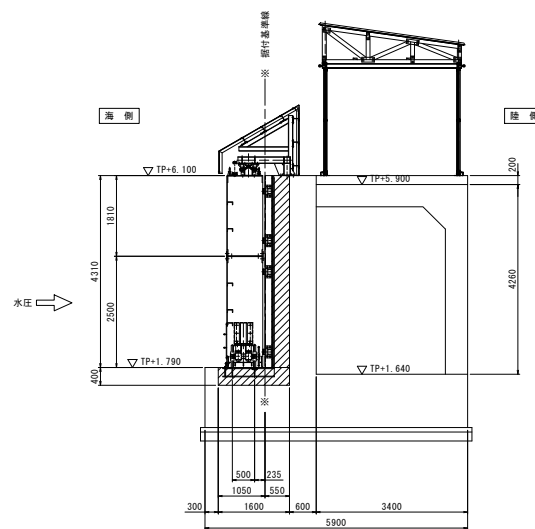
平面図



正面図



断面図



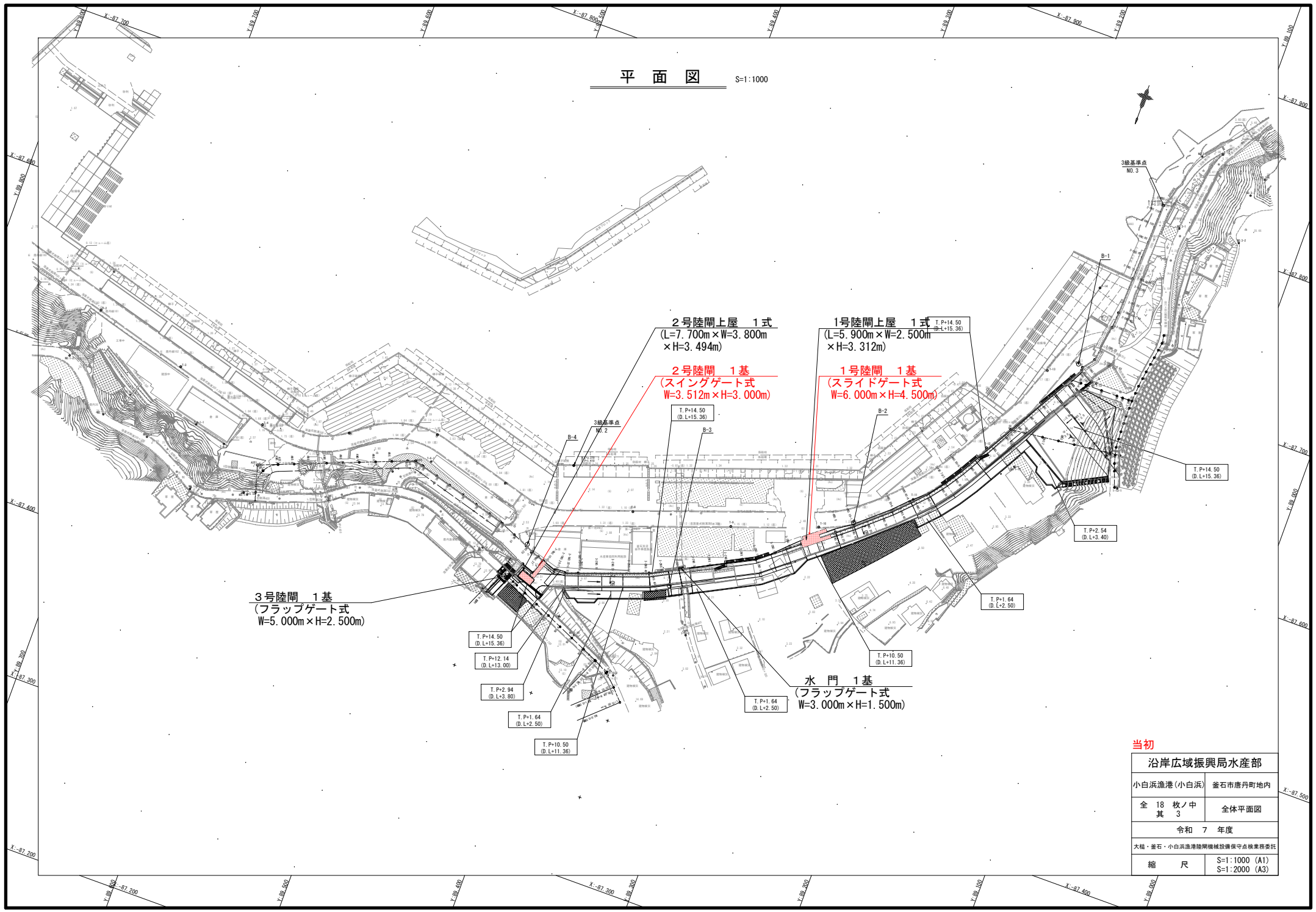
設計仕様		
型式	アルミニウム合金横引きゲート	
総径間×册高	W 7.000m × H 4.310m	
設置数	1門	
設計水深	(前面側)	4.310m
	(後面側)	0.000m
衝突荷重	20 kN/m	
水密方式	後面3方ゴム水密	
閉閉方式	手動操作による走行または機側操作による電動走行	
主要部材	(胴体)	アルミニウム合金
	(戸当り)	SUS304, SSS400
移動距離	7.400m	
格納方向	海より見て右格納	

この図面は原図を1/2に縮小しているものであり、図示される縮尺は原図(A1)に対するものである。

当初	
沿岸広域振興局水産部	
釜石漁港海岸	釜石市新浜町地内
全 18 枚ノ中 其 2	5号陸閘一般図
令和 7 年度	
大橋・釜石・小白浜漁港陸閘機械設備保守点検業務委託	
縮尺	S=1:120

平面図

S=1:1000



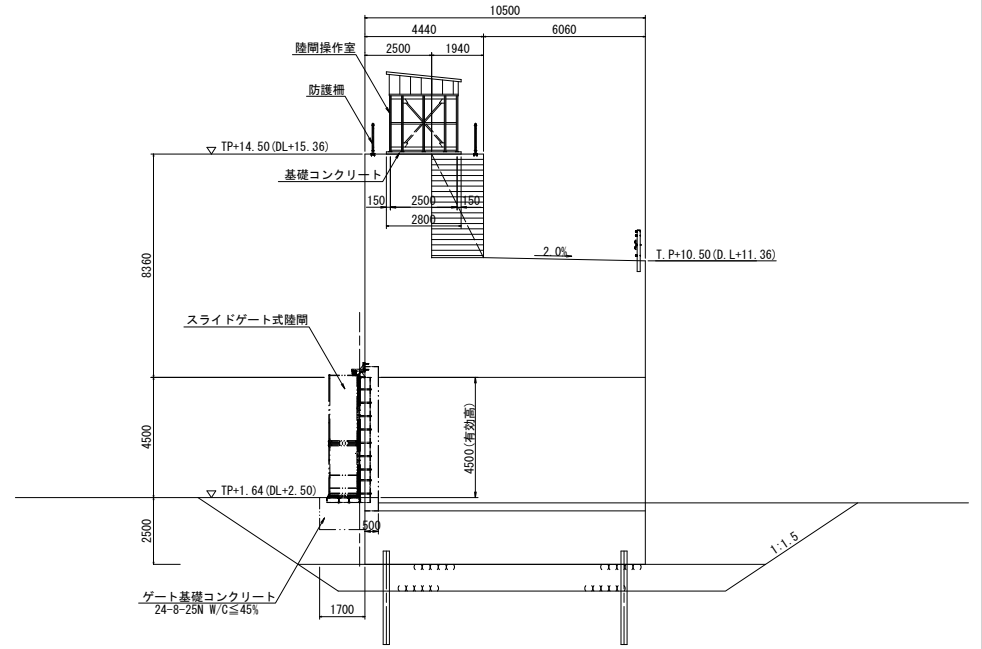
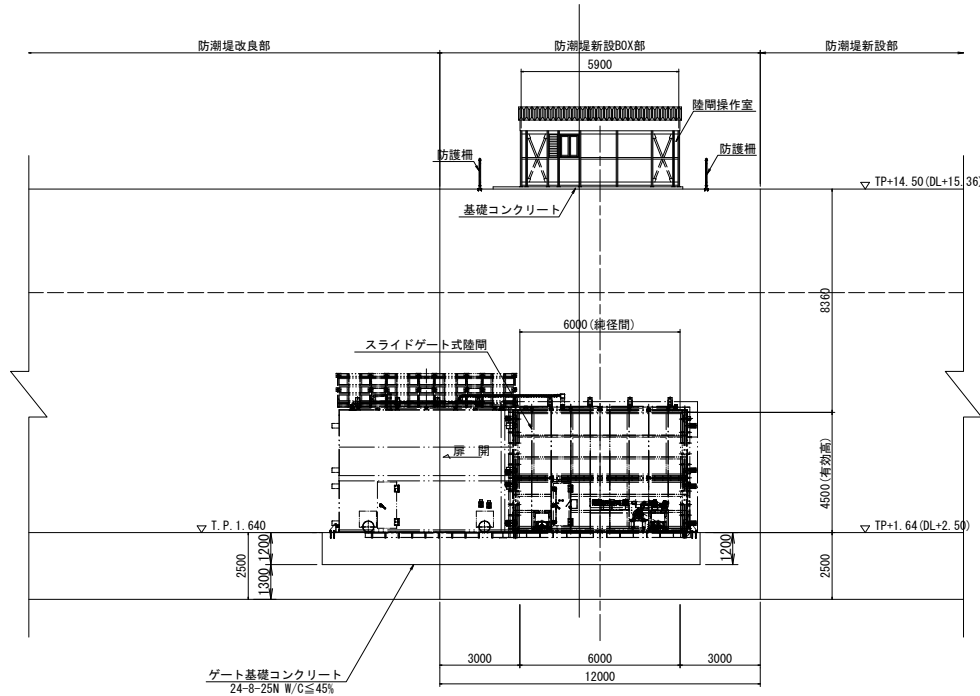
当初

沿岸広域振興局水産部	
小白浜漁港(小白浜)	釜石市唐丹町地内
全 18 枚ノ中 其 3	全体平面図
令和 7 年度	
大槌・釜石・小白浜漁港除網機械設備保守点検業務委託	
縮 尺	S=1:1000 (A1) S=1:2000 (A3)

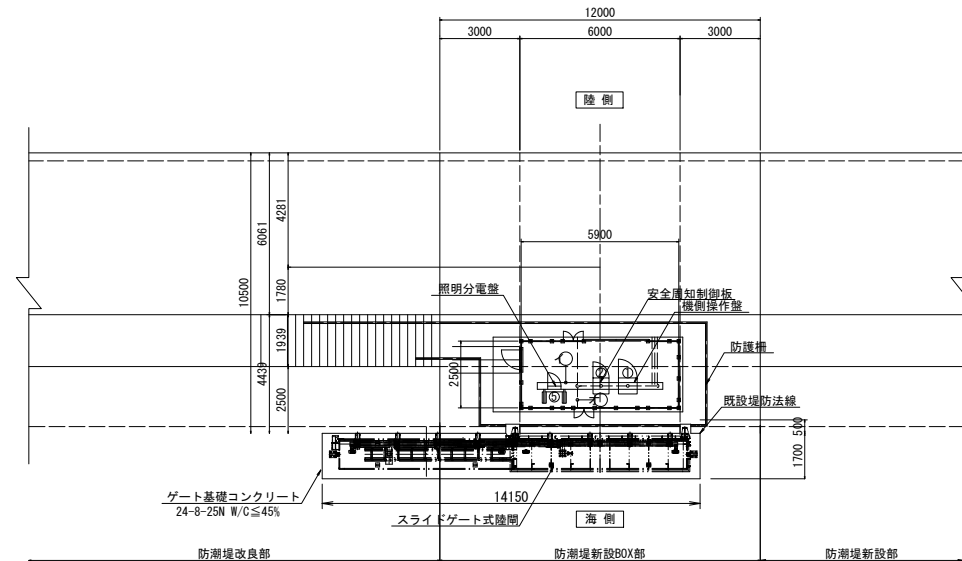
1号陸閘一般図

正面図

断面図



平面図

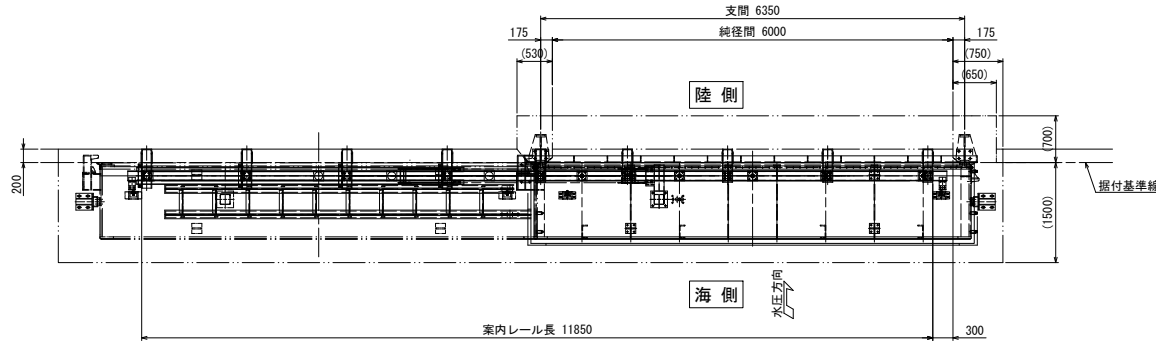


当初

沿岸広域振興局水産部	
小白浜漁港(小白浜)	釜石市唐丹町地内
全 18 枚 / 中 其 4	1号陸閘一般図
令和 7 年度	
大船・釜石・小白浜漁港陸閘機械設備保守点検業務委託	
縮 尺	S=1:100 (A1) S=1:200 (A3)

1号陸側ゲート一般図

平面図  
(S=1:40)



設計仕様	
型式	スライドゲート式陸側
門数	1門
純径間	6.000m
有効高	4.500m
敷高	TP+1.640 (DL+2.500)
設計水深	前面側: 12.860m
設計水平震度	0.30 (L1地震動、0.80 (L2地震動))
水密方式	後面4方ゴム水密
開閉方式	手動操作による走行または機側操作による電動走行
主要部材質	扉体: アルミ 戸当り: SUS304, SS400
移動距離	6.500m
格納方向	海より見て左格納

C 矢視  
(S=1:40)

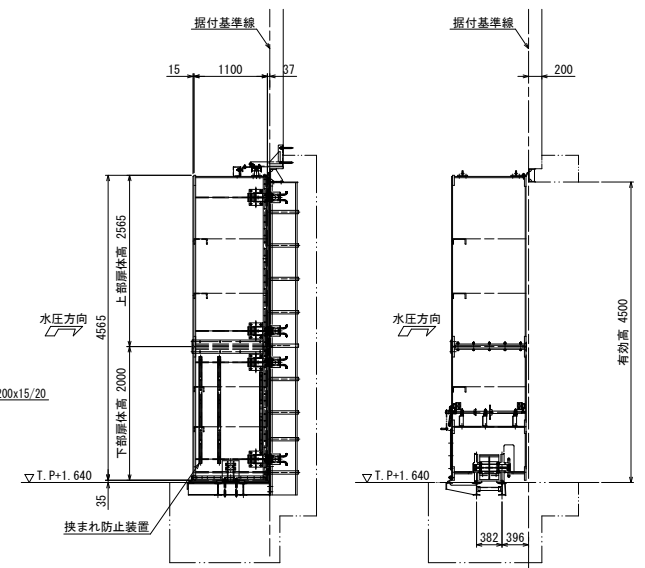
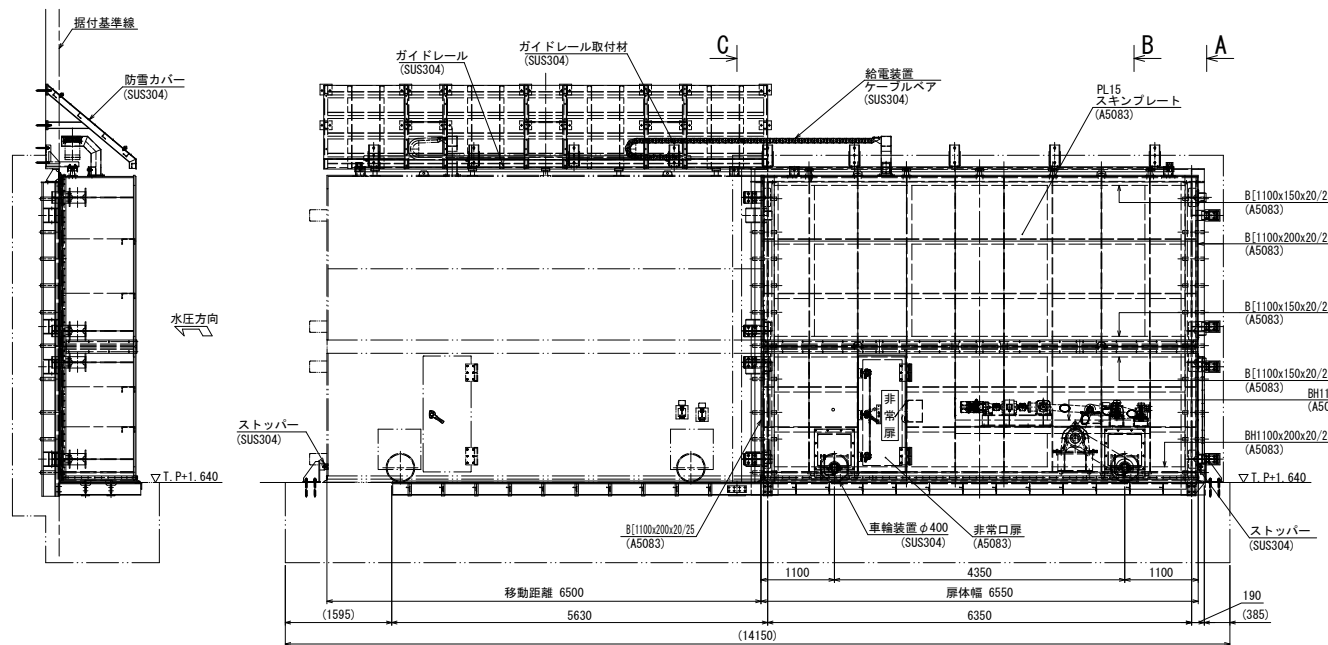
正面図  
(S=1:40)

A 矢視  
(S=1:40)

B 矢視  
(S=1:40)

陸側 海側

海側 陸側 海側 陸側



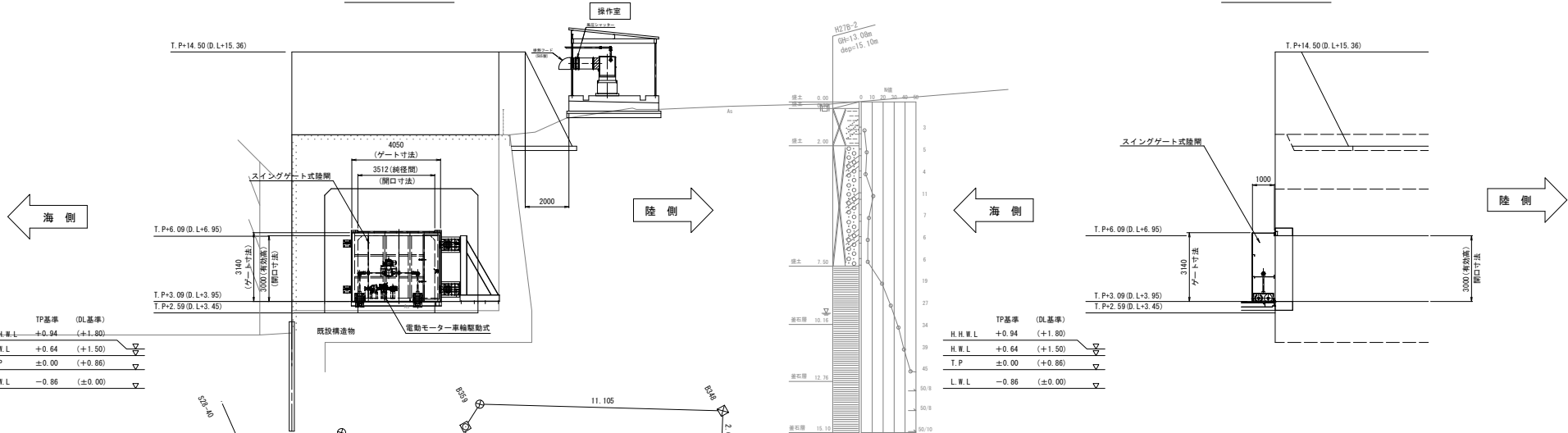
当初

沿岸広域振興局水産部	
小白浜漁港 (小白浜)	釜石市唐丹町地内
全 18 枚 / 中 其 5	1号陸側 ゲート一般図
令和 7 年度	
大船・釜石・小白浜漁港陸側機械設備保守点検業務委託	
縮尺	図示

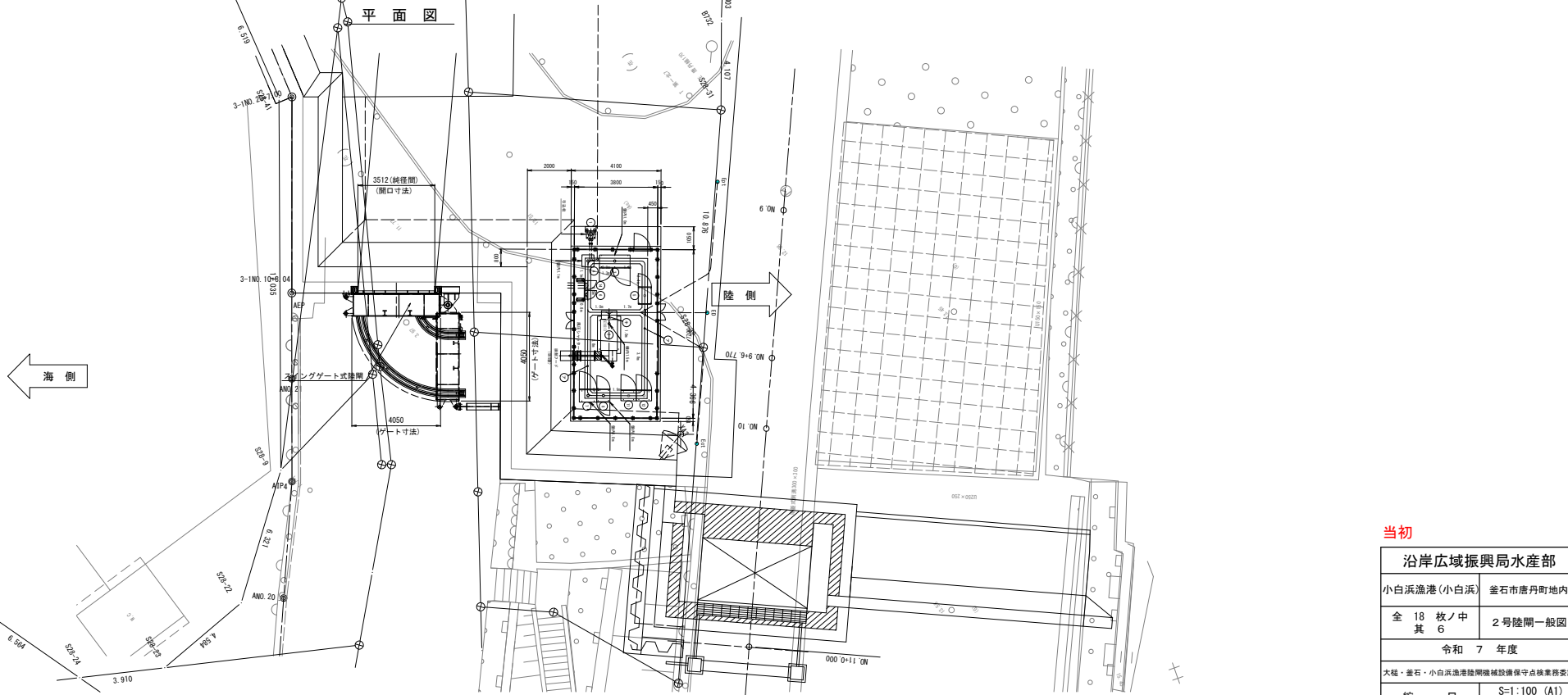
2号陸閘一般図

正面図

側面図



平面図



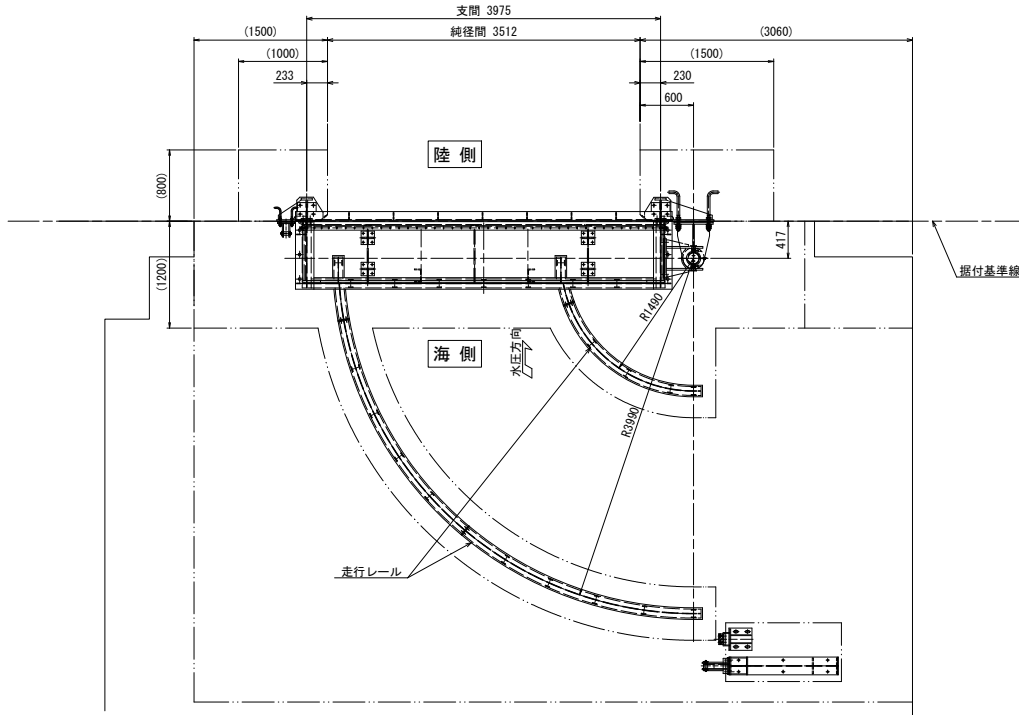
当初

沿岸広域振興局水産部	
小白浜漁港(小白浜)	釜石市唐丹町地内
全 18 枚 / 中 其 6	2号陸閘一般図
令和 7 年度	
大組・釜石・小白浜漁港陸閘機械設備保守点検業務委託	
縮 尺	S=1:100 (A1) S=1:200 (A3)

2号陸側ゲート一般図

平面図

(S=1:30)

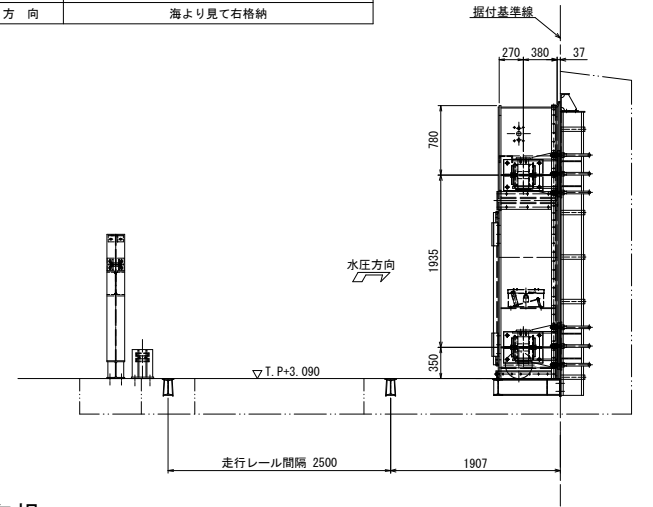


設計仕様	
型式	スイングゲート式陸側
門数	1門
純径間	3.512m
有効高	3.000m
敷高	TP+3.090 (DL+3.950)
設計水深	前面側: 11.410m
設計水平震度	0.30 (L1地震動、0.80 (L2地震動))
水密方式	後面4方ゴム水密
開閉方式	手動操作による走行または機側操作による電動走行
主要部材質	扉体: アルミ 戸当り: SUS304, SS400
移動距離	6.500m
格納方向	海より見て右格納

A 矢視

(S=1:30)

海側 陸側



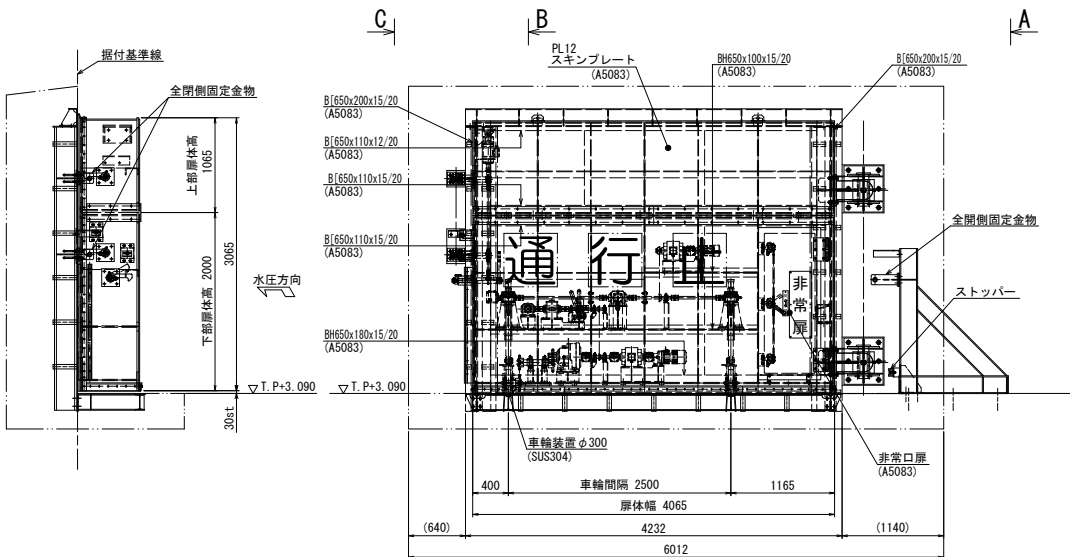
C 矢視

(S=1:30)

陸側 海側

正面図

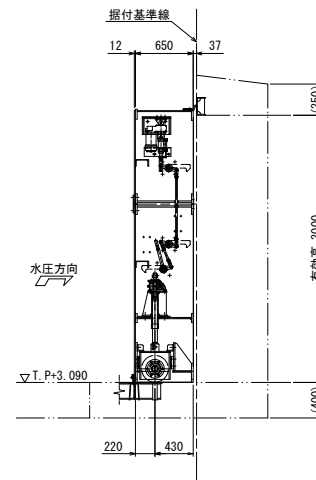
(S=1:30)



B 矢視

(S=1:30)

海側 陸側

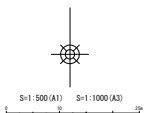
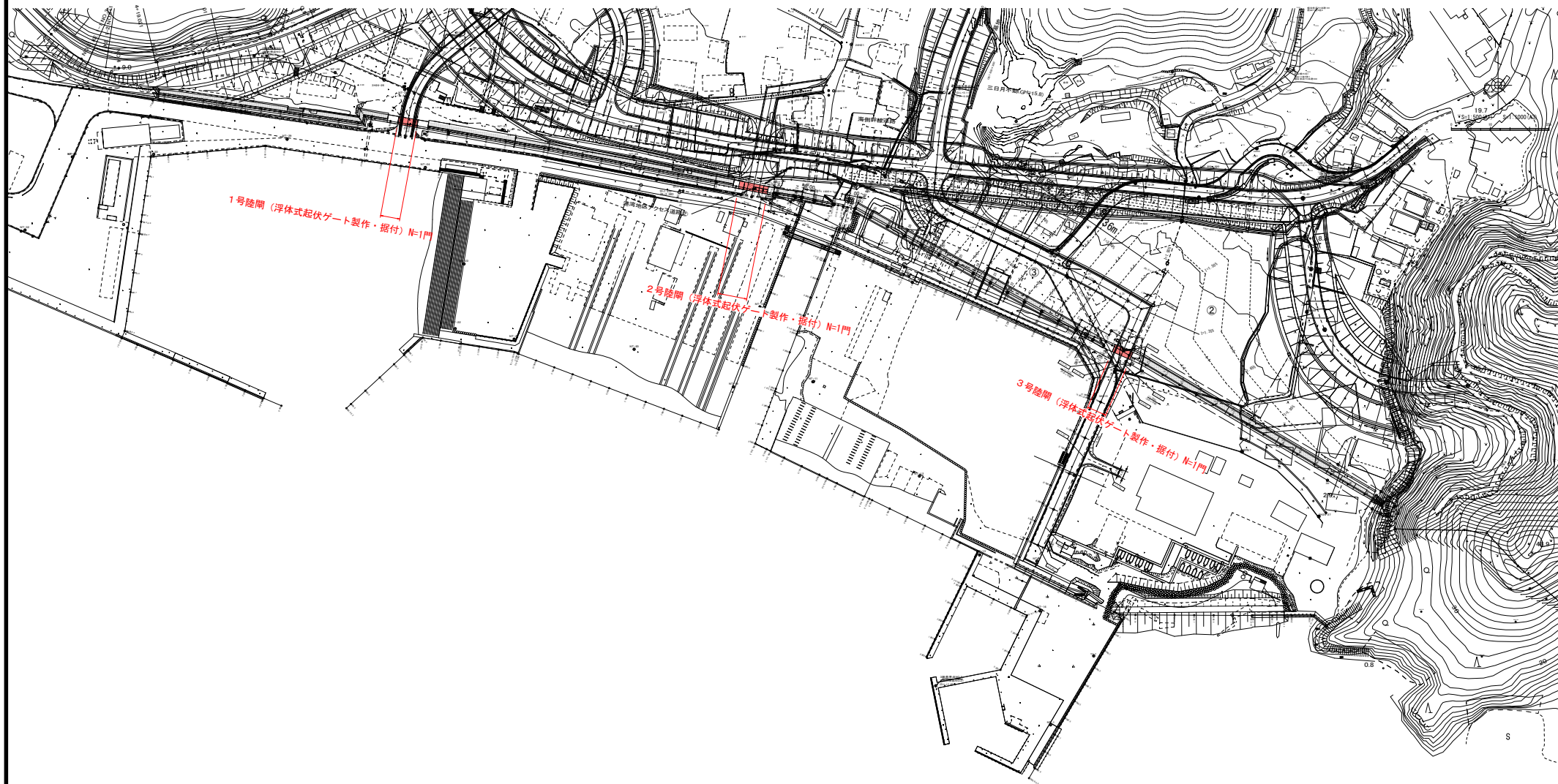


当初

沿岸広域振興局水産部	
小白浜漁港 (小白浜)	釜石市唐丹町地内
全 18 枚 / 中 其 7	2号陸側ゲート一般図
令和 7 年度	
大船・釜石・小白浜漁港陸側機械設備保守点検業務委託	
縮尺	図示



平面图 S=1:1000



当初

沿岸広域振興局水産部	
大槌漁港	上閉伊郡大槌町 赤浜地内
全 18 枚 / 中 其 8	平面図
令和 7 年度	
大槌・當石・小白浜漁港防波堤機械設備保守点検業務委託	
縮 尺	S=1:1000

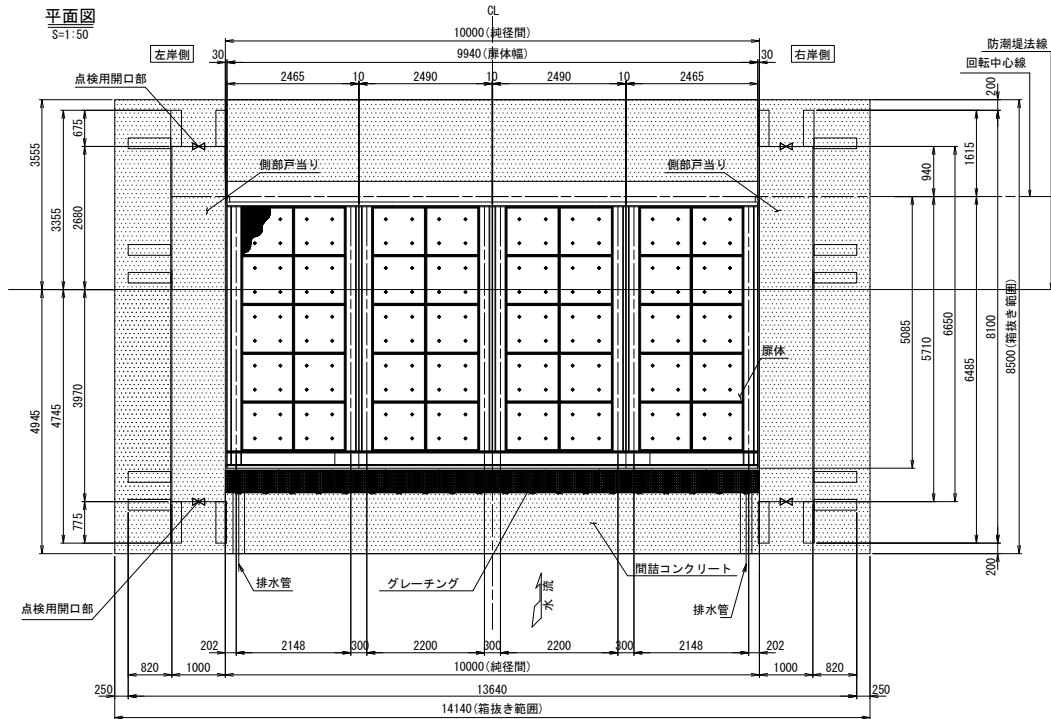




2号陸閘一般図

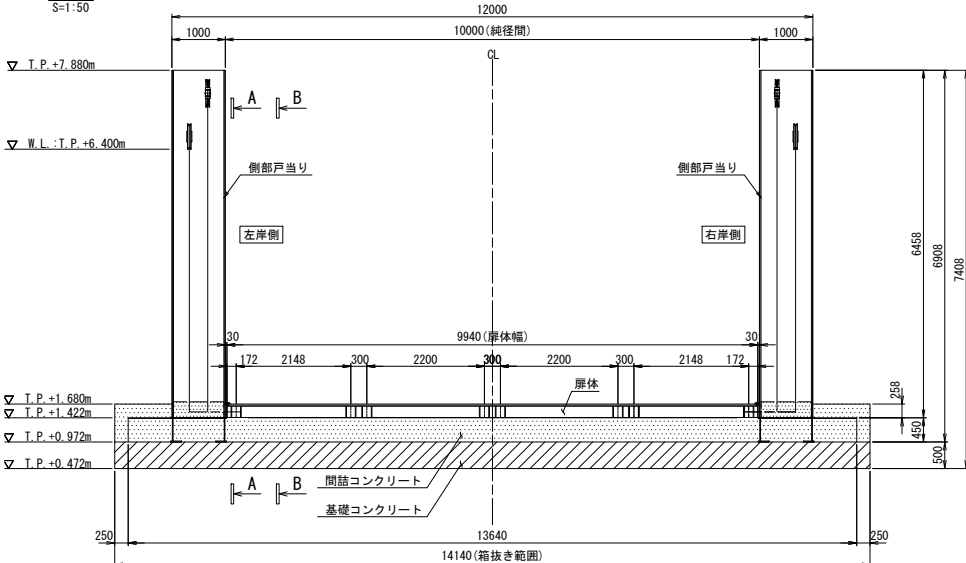
平面図

S=1:50



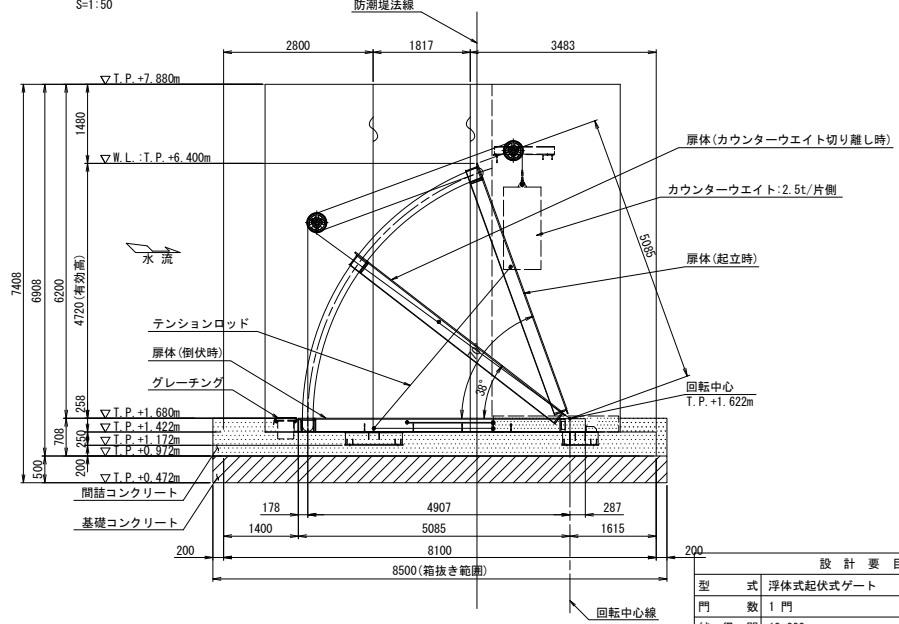
正面図

S=1:50



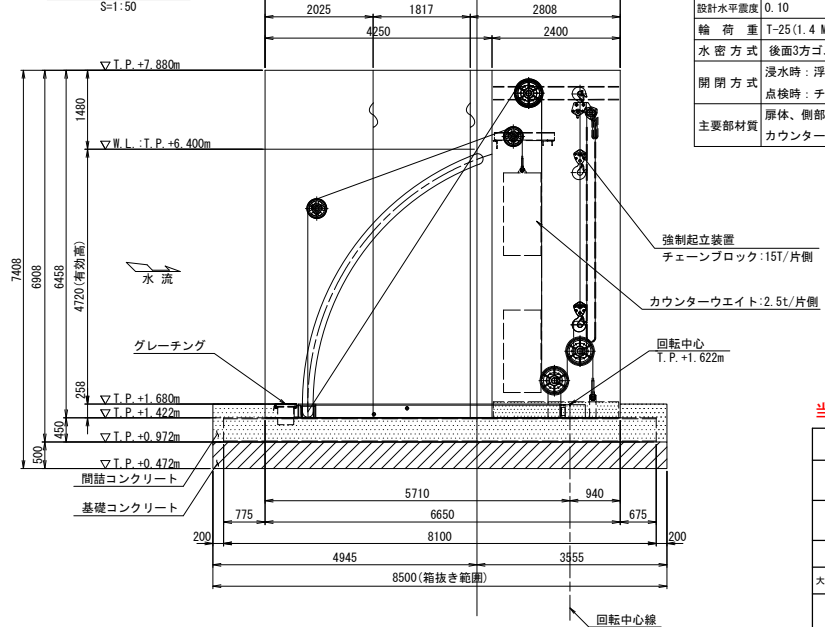
B-B(扉体)

S=1:50



A-A(側部戸当り)

S=1:50

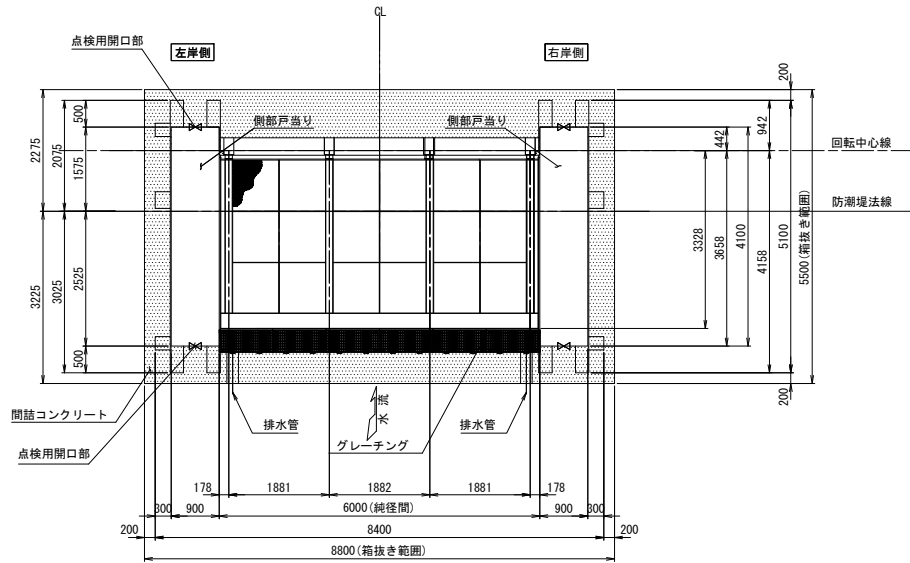


設計要目	
型式	浮体式起伏式ゲート
門数	1門
純径間	10.000 m
有効高	4.720 m
数高	T.P.+1.680 m
設計水圧	扉体先端水圧 0.000 kN/m <sup>2</sup> (T.P.+6.400 m) 扉体下端水圧 48.177 kN/m <sup>2</sup> (T.P.+1.630 m)
設計水平震度	0.10
総荷重	T-25 (1.4 MPa)
水密方式	後面3方ゴム水密
開閉方式	浸水時：浮力による自動開閉方式 点検時：チェーンブロック等による手動開閉方式
主要部材質	扉体、側部戸当り、床版：SUS材 カウンターウエイト：SS材

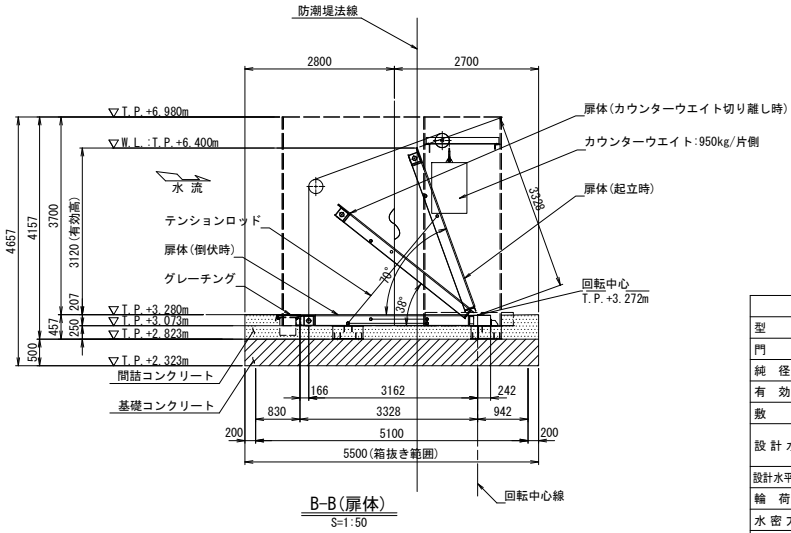
当初

沿岸広域振興局水産部	
大槌漁港	上閉伊郡大槌町 赤浜地内
全 18 枚ノ中 其 10	2号陸閘一般図
令和 7 年度	
大槌・釜石・小白浜漁港陸閘機械設備保守点検業務委託	
縮尺	S=1:50

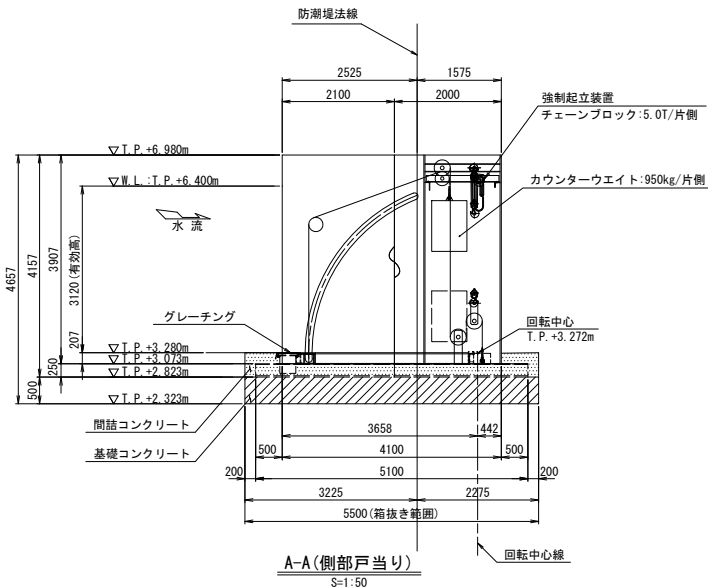
3号陸門一般図



平面図  
S=1:50

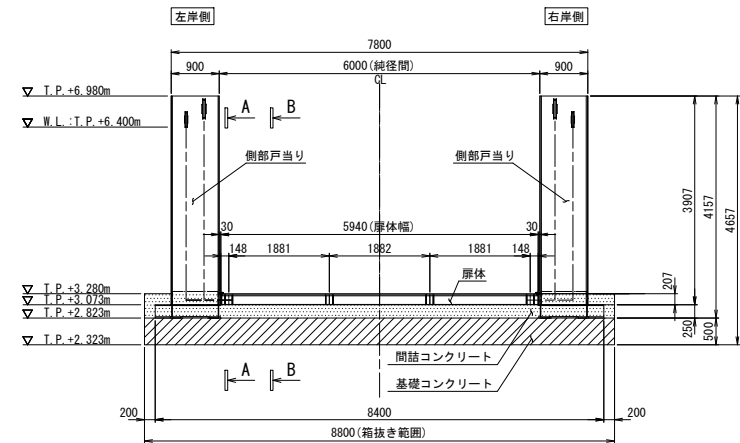


B-B(扉体)  
S=1:50



A-A(側部戸当り)  
S=1:50

設計要目	
型式	浮体式起伏ゲート
門数	1門
純径間	6.000 m
有効高	3.120 m
敷高	T.P.+3.280 m
設計水圧	扉体天端水圧 0.000 kN/m <sup>2</sup> (T.P.+6.400 m) 扉体下端水圧 33.128 kN/m <sup>2</sup> (T.P.+3.280 m)
設計水平震度	0.10
輪荷重	T-25 (1.4 MPa)
水密方式	後面3方ゴム水密
開閉方式	浸水時：浮力による自動開閉方式 点検時：チェーンブロック等による手動開閉方式
主要部材質	扉体、側部戸当り、床版：SUS材 カウンターウエイト：SS材

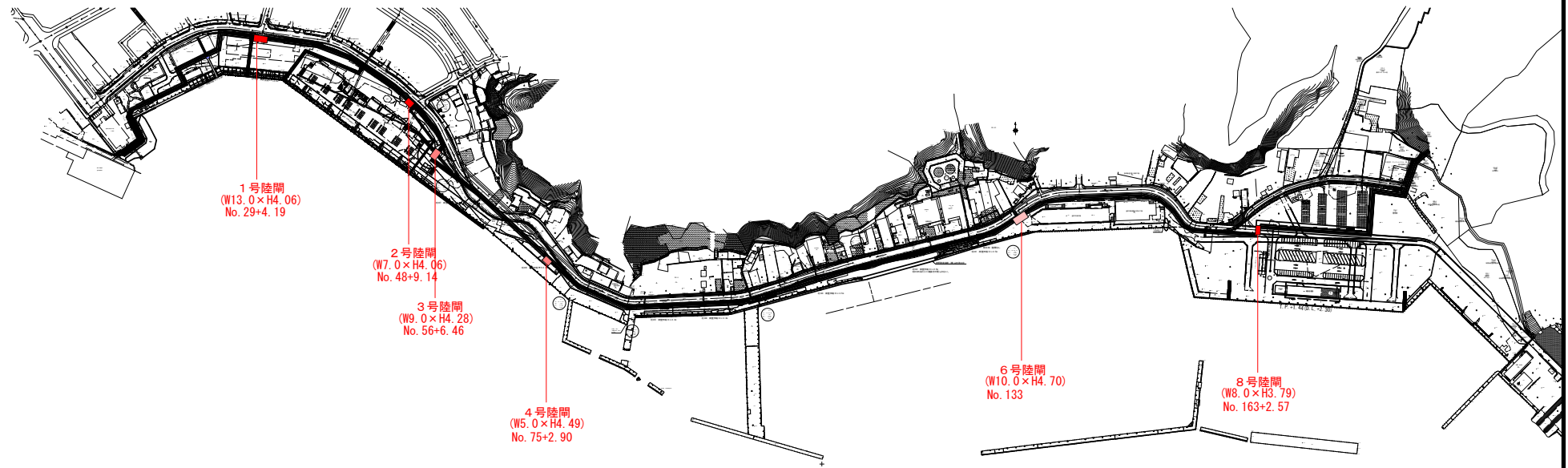


正面図  
S=1:50

当初

沿岸広域振興局水産部	
大槌漁港	上閉伊郡大槌町 赤浜地内
全 18 枚ノ中 其 11	3号陸門一般図
令和 7 年度	
大槌・釜石・小白浜漁港陸門機械設備保守点検業務委託	
縮尺	S=1:50

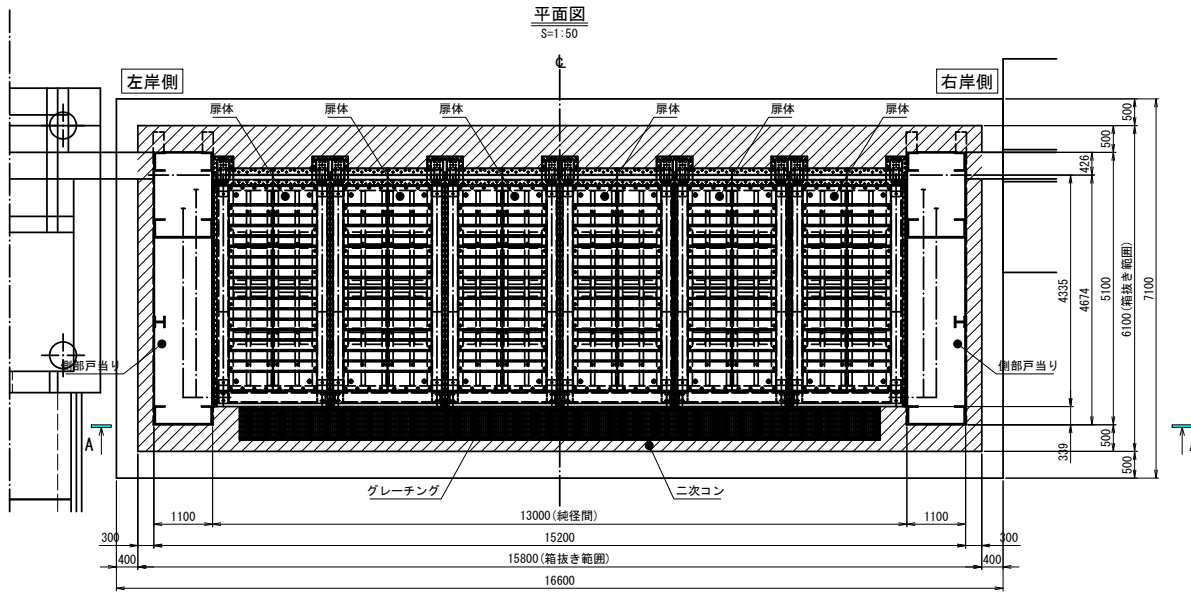
全体平面図



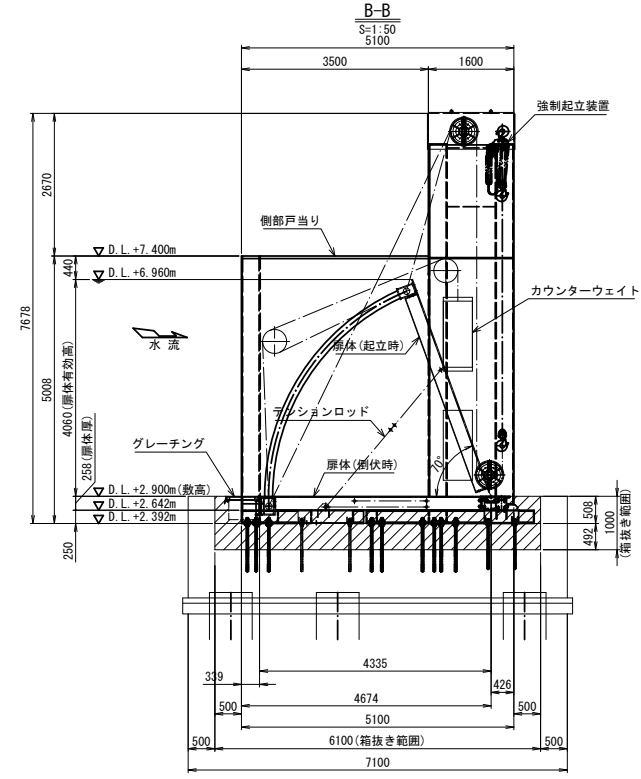
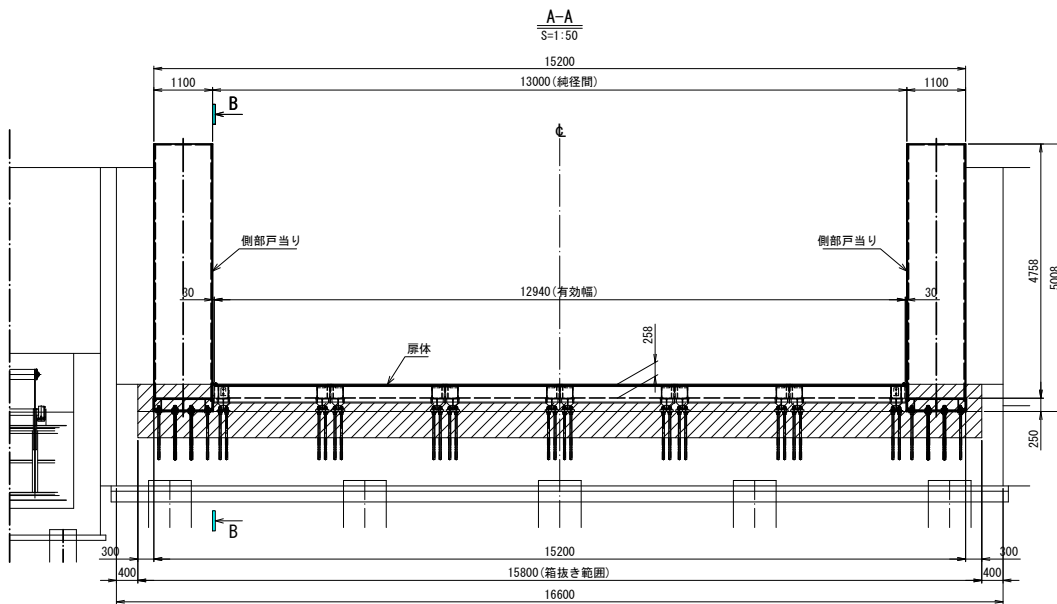
当初

沿岸広域振興局水産部	
釜石漁港（陸間）	釜石市御碑町内動
全 18 枚 / 中 其 12	全体平面図 (1~4, 6, 8号陸間)
令和 7 年度	
大槌・釜石・小白浜漁港陸間機械設備保守点検業務委託	
縮 尺	1:2500

1号陸閘一般図



設計要目	
型式	浮体式起伏ゲート
門数	1門
純径間	13.000 m
有効高	4.060 m
敷高	D.L.+2.900 m
設計水圧	扉体上端水圧 0.000 kN/m <sup>2</sup> (D.L.+6.960m) 扉体下端水圧 41.010 kN/m <sup>2</sup> (D.L.+2.900m)
設計水平速度	kh = 0.13
輪荷重	T-25
水密方式	3方ゴム水密
開閉方式	浸水時：浮力による自動開閉方式 点検時：チェーンブロックによる手動開閉方式
主要部材質	扉体、床版：SUS材 戸当り：SUS材 カウンターウエイト：SM材、SS材



当初

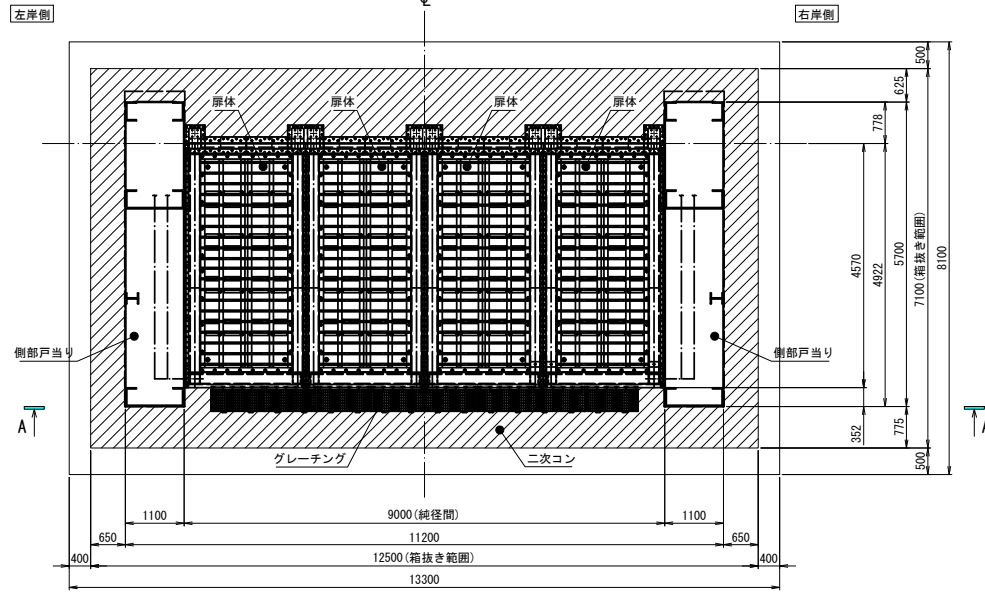
沿岸広域振興局水産部	
釜石漁港（陸閘）	釜石市魚河岸地内
全 18 枚ノ中 其 13	1号陸閘一般図
令和 7 年度	
大橋・釜石・小白浜漁港陸閘機械設備保守点検業務委託	
縮尺	S=1:50





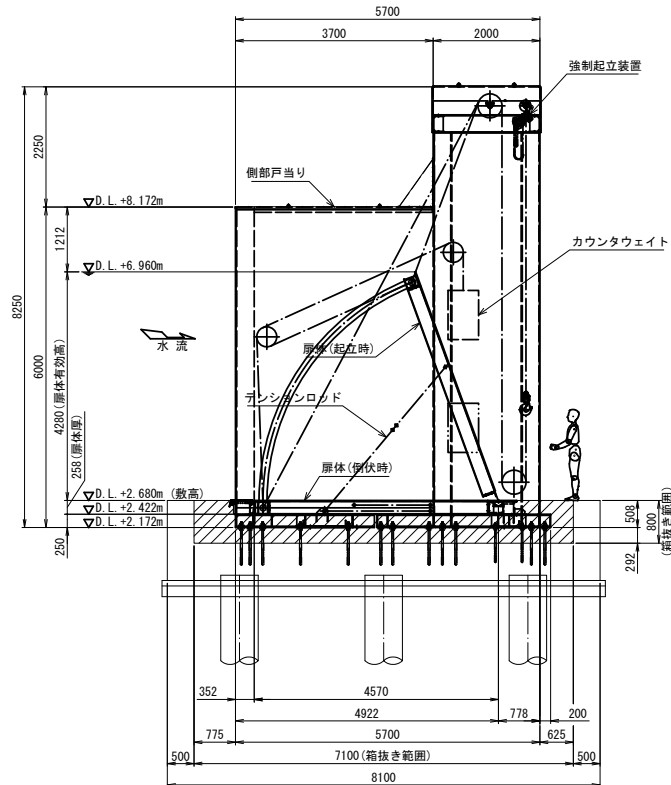
### 3号陸閘一般図

平面図  
S=1:50

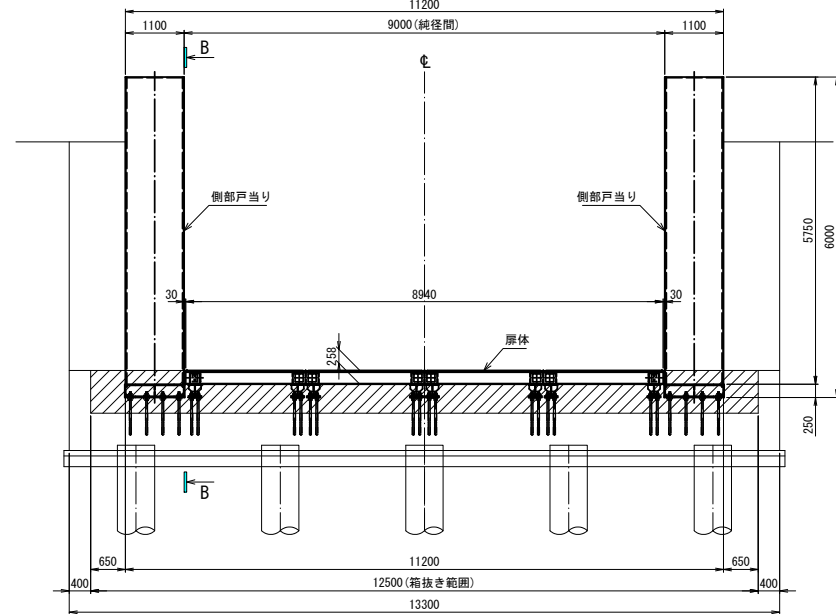


設計要目	
型式	浮体式起伏ゲート
門数	1門
純径間	9,000 m
有効高	4,280 m
敷高	D.L.+2,680 m
設計水圧	扉体上端水圧 0,000 kN/m <sup>2</sup> (D.L.+6,960m) 扉体下端水圧 43,228 kN/m <sup>2</sup> (D.L.+2,680m)
設計水平変位	kh = 0.20
輪荷重	T-25
水密方式	3方水密ゴム
開閉方式	浸水時：浮力による自動開閉方式 点検時：チェーンブロックによる手動開閉方式
主要部材質	扉体、床版：SUS材 戸当り：SUS材 カウンターウエイト：SM材、SS材

B-B  
S=1:50



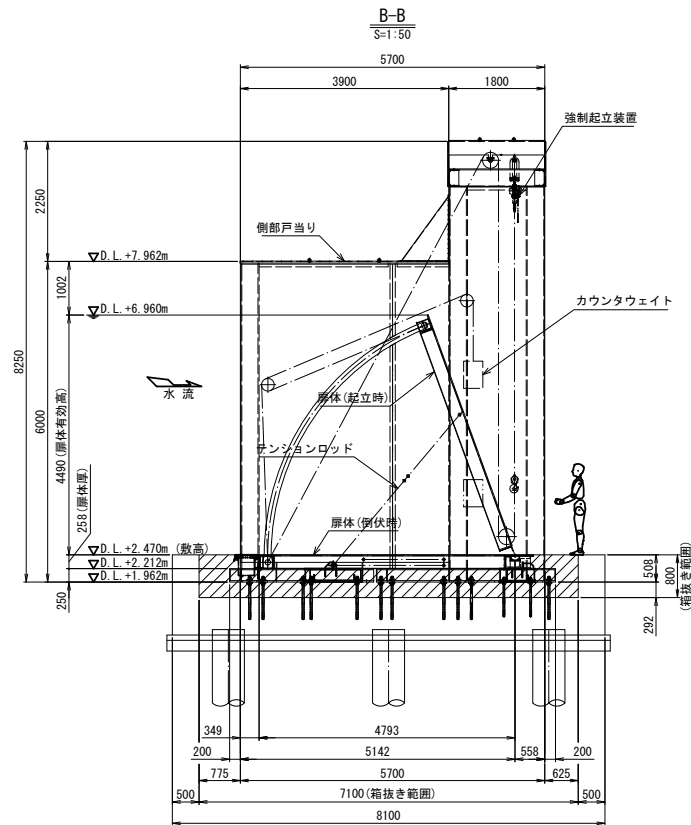
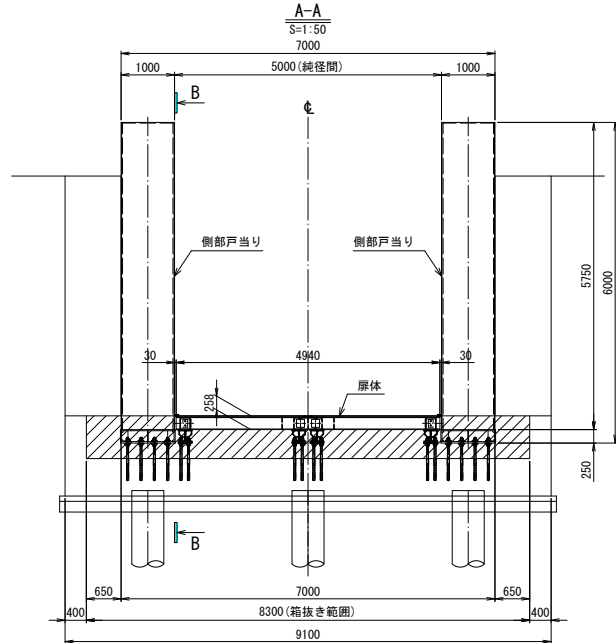
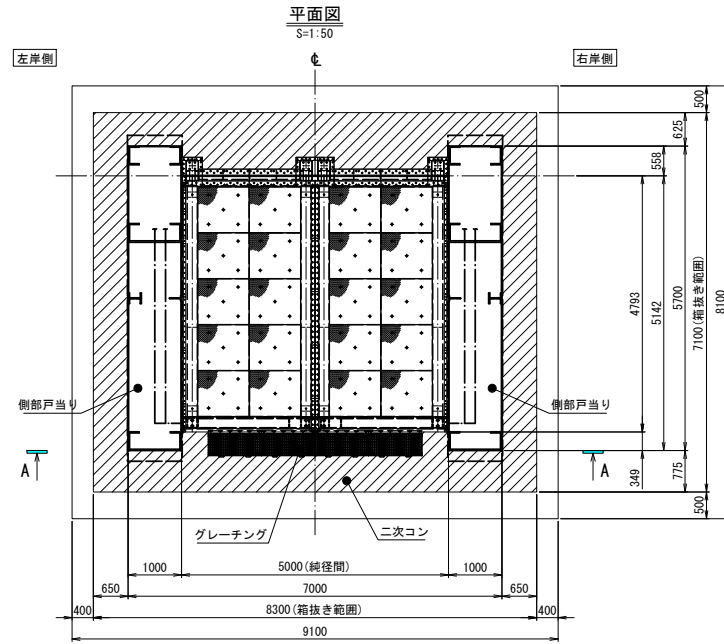
A-A  
S=1:50



当初

沿岸広域振興局水産部	
釜石漁港 (陸閘)	釜石市東前町地内
全 18 枚 / 中 15	3号陸閘一般図
令和 7 年度	
大橋・釜石・小白浜漁港陸閘機械設備保守点検業務委託	
縮尺	S=1:50

4号陸閘一般図



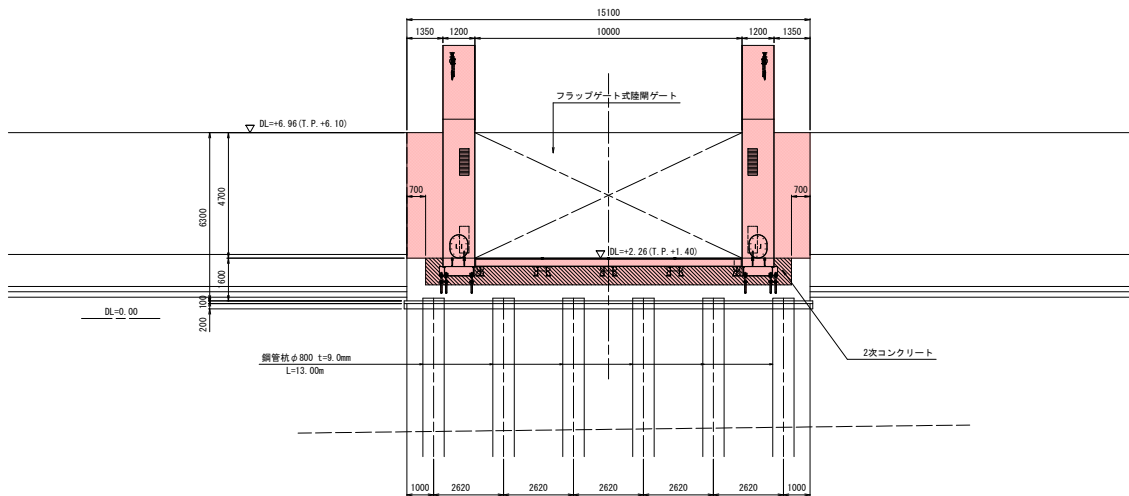
設計要目	
型式	浮体式起伏ゲート
門数	1門
純径間	5.000 m
有効高	4.490 m
敷高	D.L.+2.470 m
設計水圧	扉体上端水圧 0.000 kN/m <sup>2</sup> (D.L.+6.960m) 扉体下端水圧 43.228 kN/m <sup>2</sup> (D.L.+2.680m)
設計水平変位	kh = 0.20
輪荷重	T-25
水密方式	3方水密ゴム
開閉方式	浸水時：浮力による自動開閉方式 点検時：チェーンブロックによる手動開閉方式
主要部材質	扉体、床版：SUS材 戸当り：SUS材 カウンタウエイト：SM材、SS材

当初

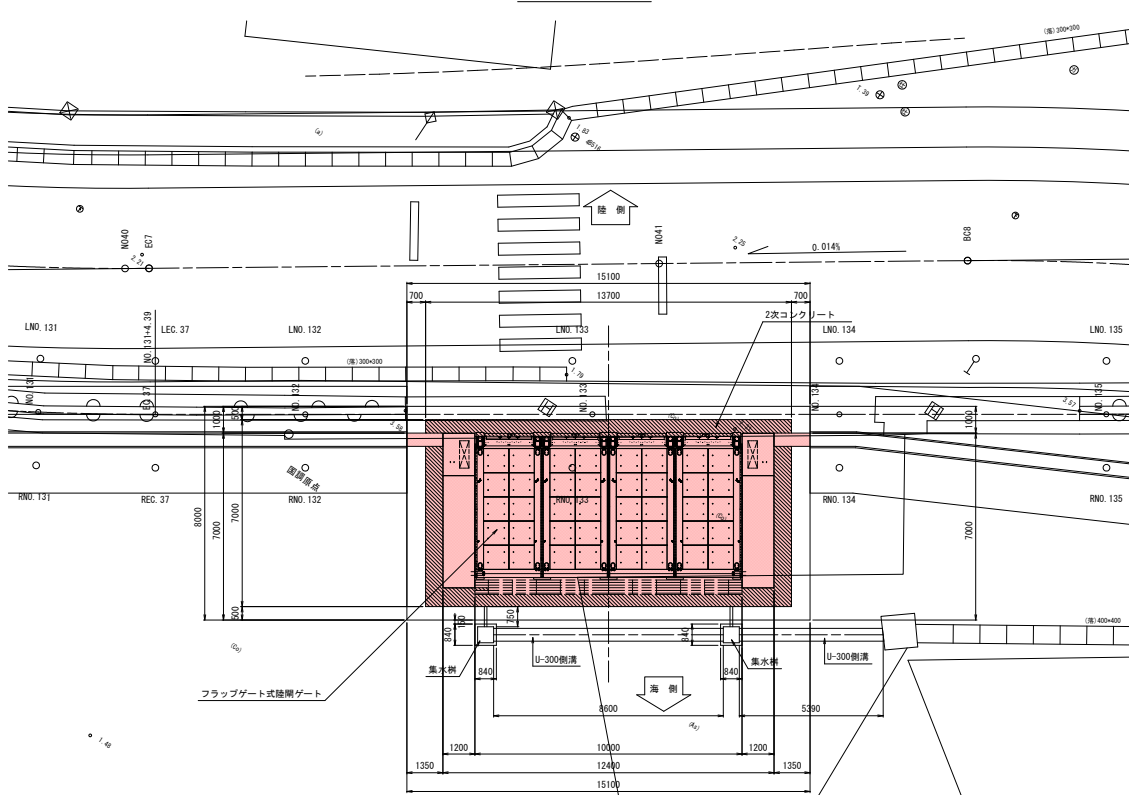
沿岸広域振興局水産部	
釜石漁港（陸閘）	釜石市東前町地内
全 18 枚 / 中 其 16	4号陸閘一般図
令和 7 年度	
大槌・釜石・小白浜漁港陸閘機械設備保守点検業務委託	
縮尺	S=1:50

6号陸閘一般図

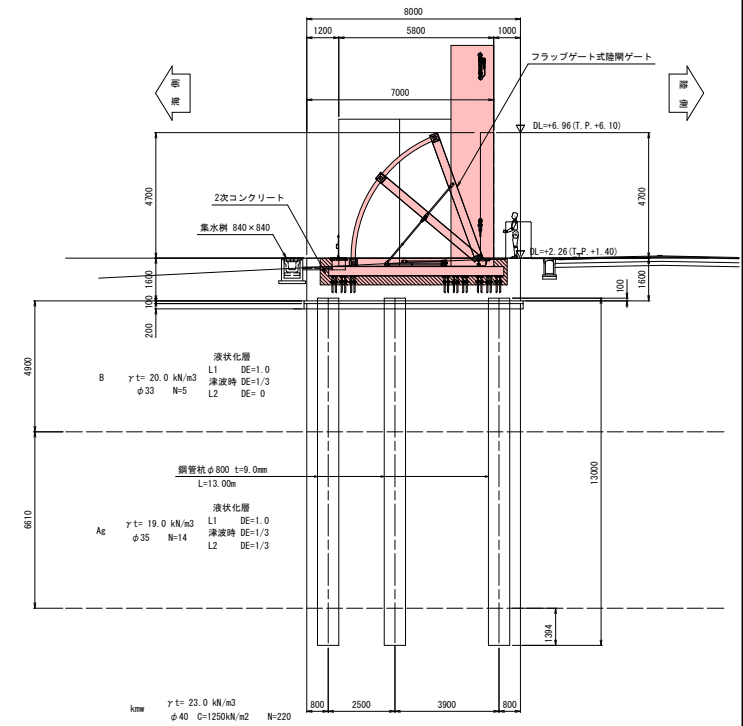
正面図



平面図



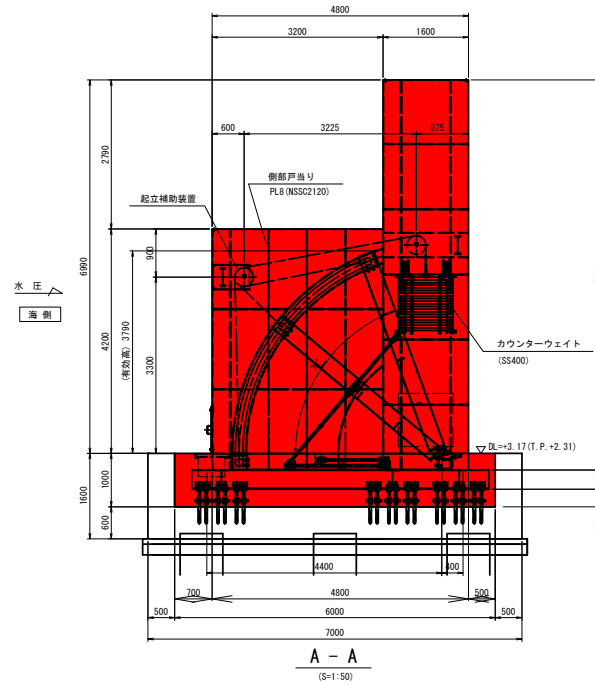
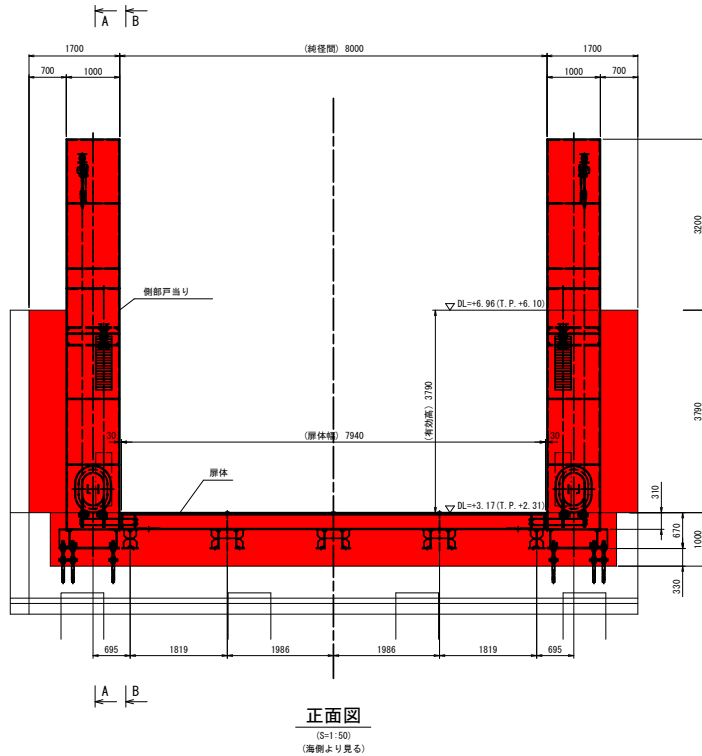
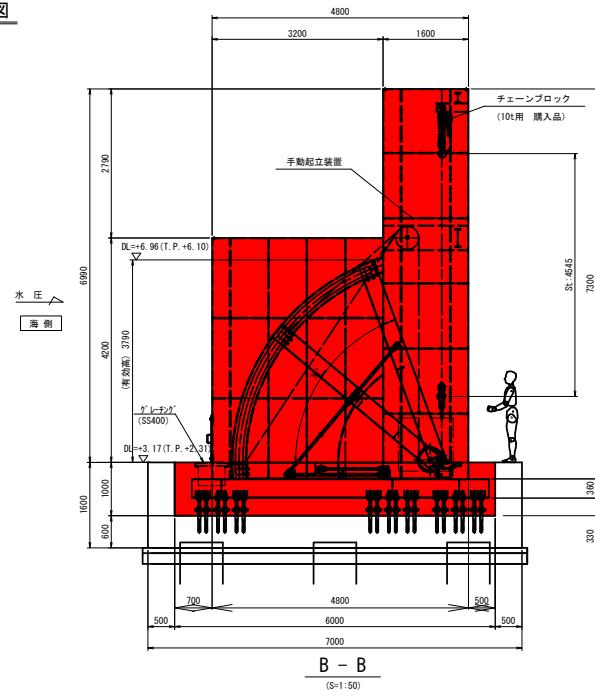
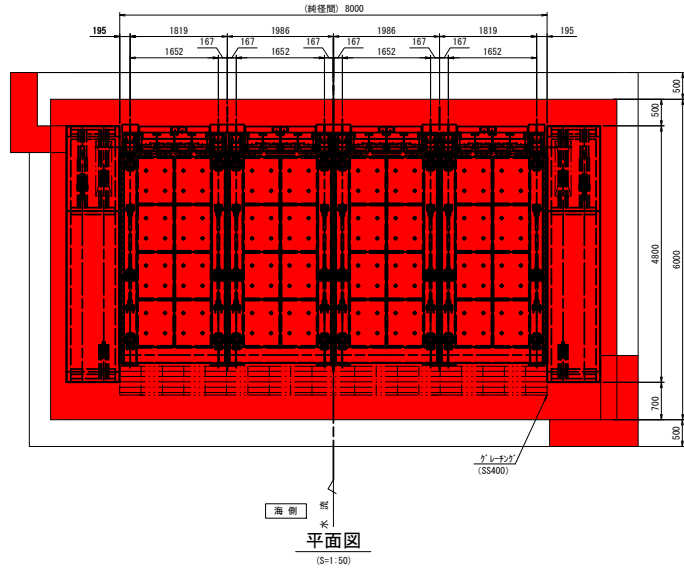
側面図



当初

沿岸広域振興局水産部	
釜石漁港（陸閘）	釜石市新浜町地内
全 18 枚ノ中 其 17	6号陸閘一般図
令和 7 年度	
大槌・釜石・小白浜漁港陸閘機械設備保守点検業務委託	
縮尺	S=1:50

8号陸閘一般図



- 注 記  
1. 特記なき材質は、NSSC2120とする。

当初

沿岸広域振興局水産部	
釜石漁港（陸閘）	釜石市新浜町地内
全 18 枚ノ中 其 18	8号陸閘一般図
令和 7 年度	
大槌・釜石・小白浜漁港陸閘機械設備保守点検業務委託	
縮 尺	S=1:50