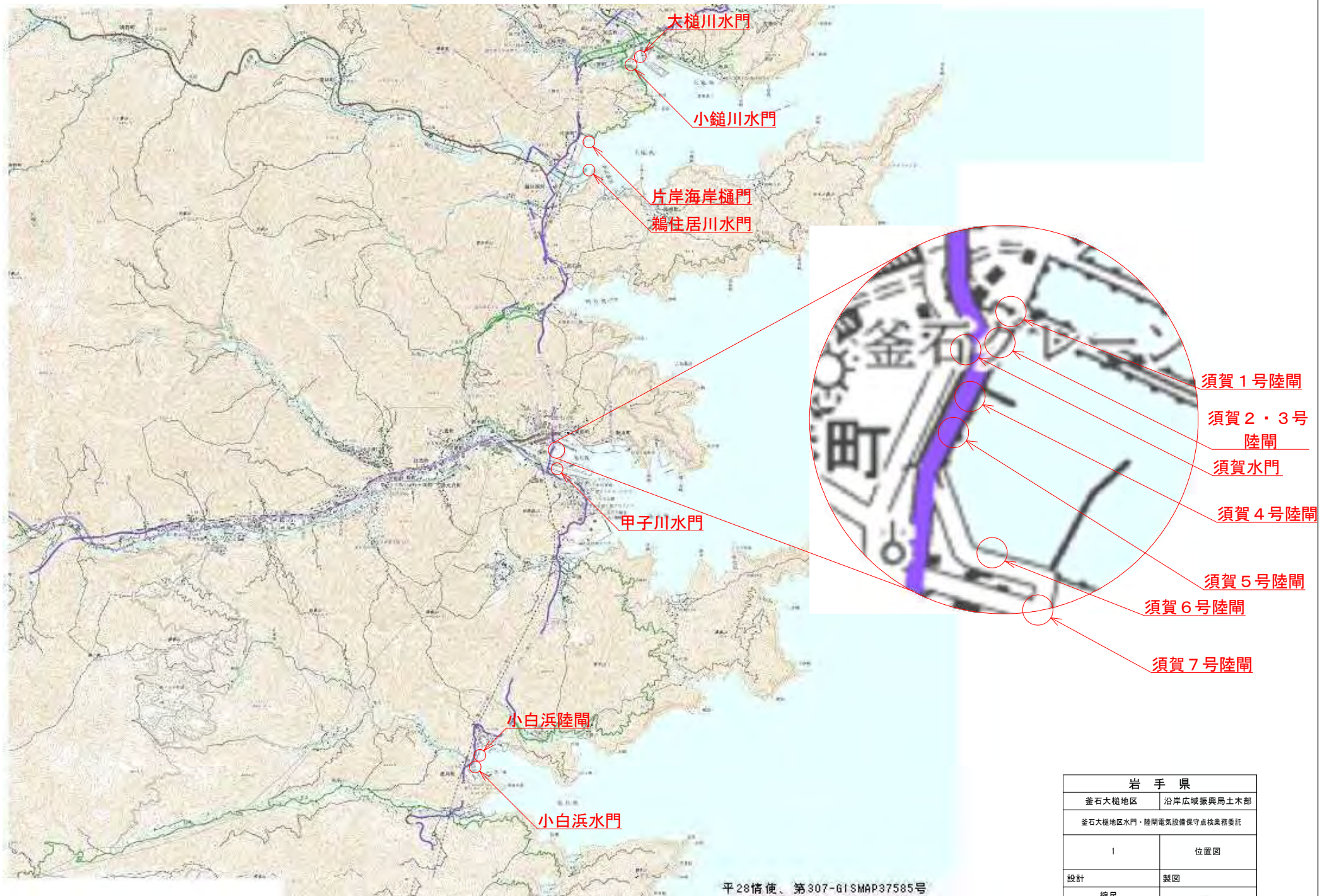


釜石大槌地区水門・陸閘電気設備保守点検業務委託

図面目録

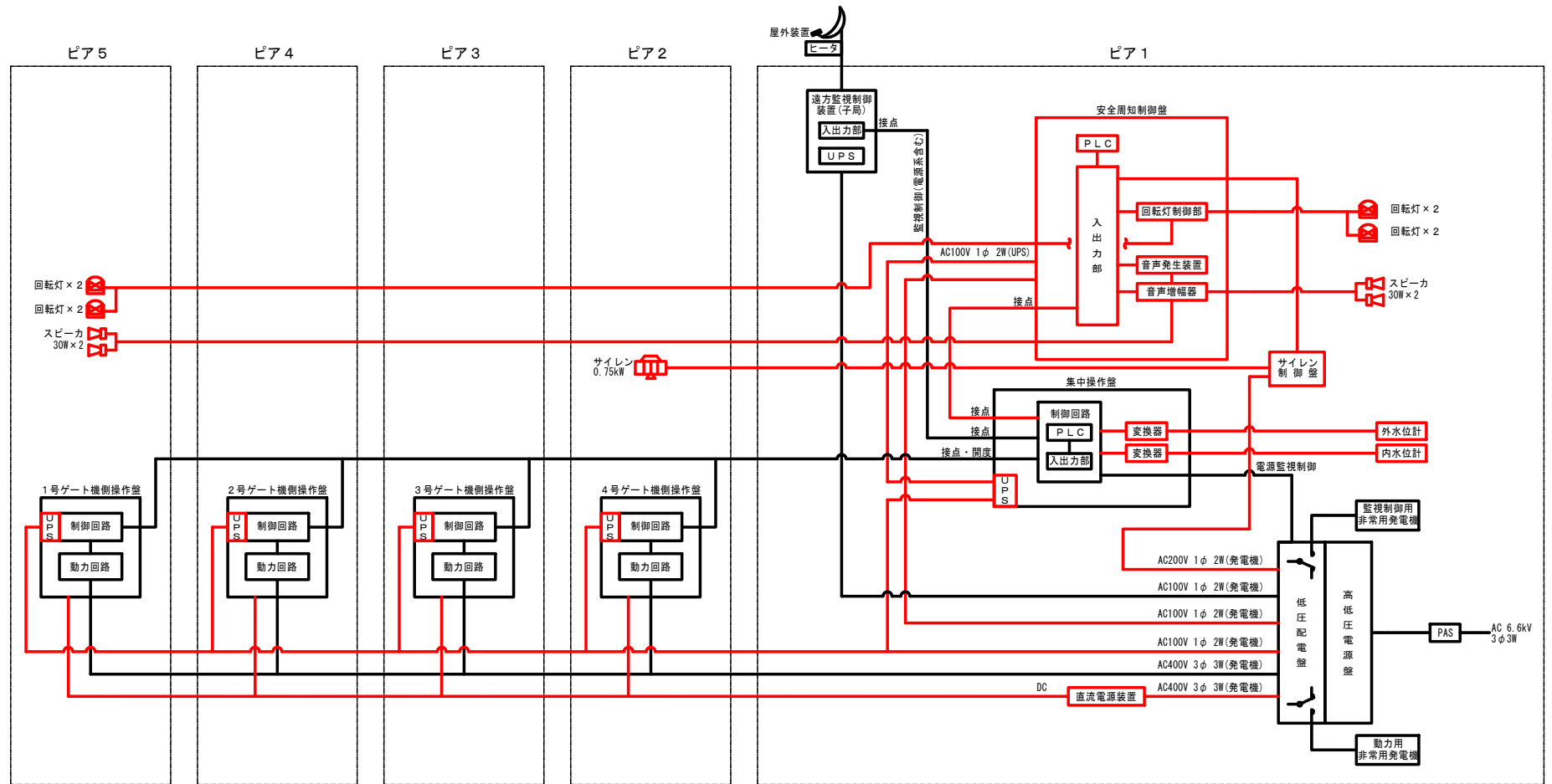
図番	図面名称	図番	図面名称
01	位置図	20	片岸海岸樋門 配線図
02	大槌川水門 システム系統図	21	小白浜水門・陸閘 システム系統図
03	大槌川水門 全体配置・配線図	22	小白浜水門・陸閘 全体配置・配線図
04	大槌川水門 ピア1操作室 配線図	23	小白浜水門 上部操作室・ゲート室配線図
05	大槌川水門 ピア5操作室 配線図	24	小白浜陸閘 配線図
06	小槌川水門 システム系統図	25	須賀水門・陸閘 システム系統図 (1/3)
07	小槌川水門 全体配置・配線図	26	須賀水門・陸閘 システム系統図 (2/3)
08	小槌川水門 ピア1操作室 配線図	27	須賀水門・陸閘 システム系統図 (3/3)
09	小槌川水門 ピア4操作室 配線図	28	須賀水門・陸閘 全体配置図 (1)
10	甲子川水門 システム系統図	29	須賀水門・陸閘 全体配置図 (2)
11	甲子川水門 全体配置・配線図	30	須賀水門・陸閘 全体配置図 (3)
12	甲子川水門 A1操作室 配線図	31	須賀水門 配線図
13	甲子川水門 A2操作室 配線図	32	須賀1号陸閘 配線図
14	鵜住居川水門 システム系統図	33	須賀2号・3号陸閘 配線図 (1)
15	鵜住居川水門 全体配置・配線図	34	須賀2号・3号陸閘 配線図 (2)
16	鵜住居川水門 A1操作室 配線図	35	須賀4号陸閘 配線図
17	鵜住居川水門 A2操作室 配線図	36	須賀5号陸閘 配線図
18	片岸海岸樋門 システム系統図	37	須賀6号陸閘 配線図
19	片岸海岸樋門 全体配置・配線図	38	須賀7号陸閘 配線図



平28情使、第307-G1SMAP37585号

岩手県	
釜石大槌地区	沿岸広域振興局土木部
釜石大槌地区水門・陸閘電気設備保守点検業務委託	
1	位置図
設計	製図
縮尺	—

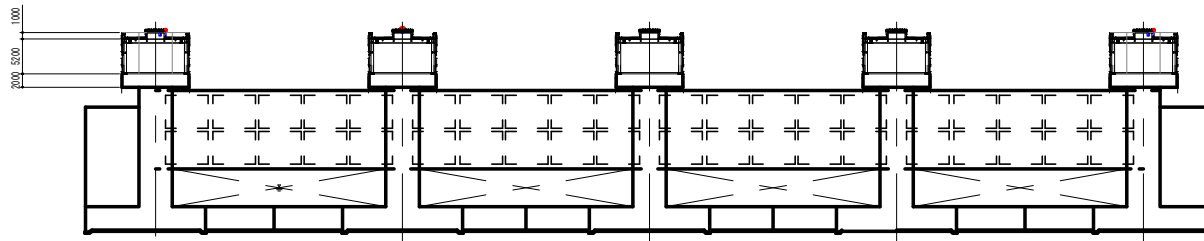
大樋川水門 システム系統図



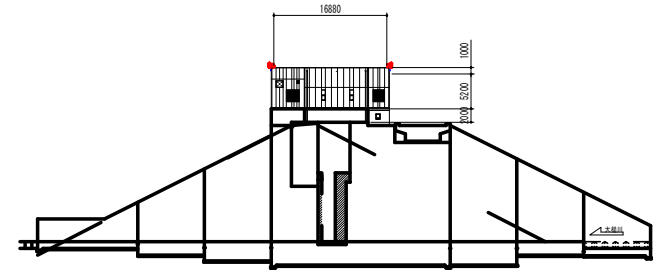
- 凡例**
- : 機械設備 (別途)
 - : 点検範囲
 - : 遠方監視設備 (別途)
- ケーブル凡例**
- : 機械設備 (電源設備系)
 - : 機械設備・信号 (監視制御系)
 - : 機械設備・電灯系 (発電機)
 - : 機械設備・動力系 (発電機)
 - : 機械設備・直流系 (発電機)
 - : 点検範囲
 - : 遠方監視設備

岩手県	
釜石大樋地区	沿岸広域振興局土木部
釜石大樋地区水門・陸間電気設備保守点検業務委託	
2	大樋川水門 システム系統図
設計	製図
縮尺	—

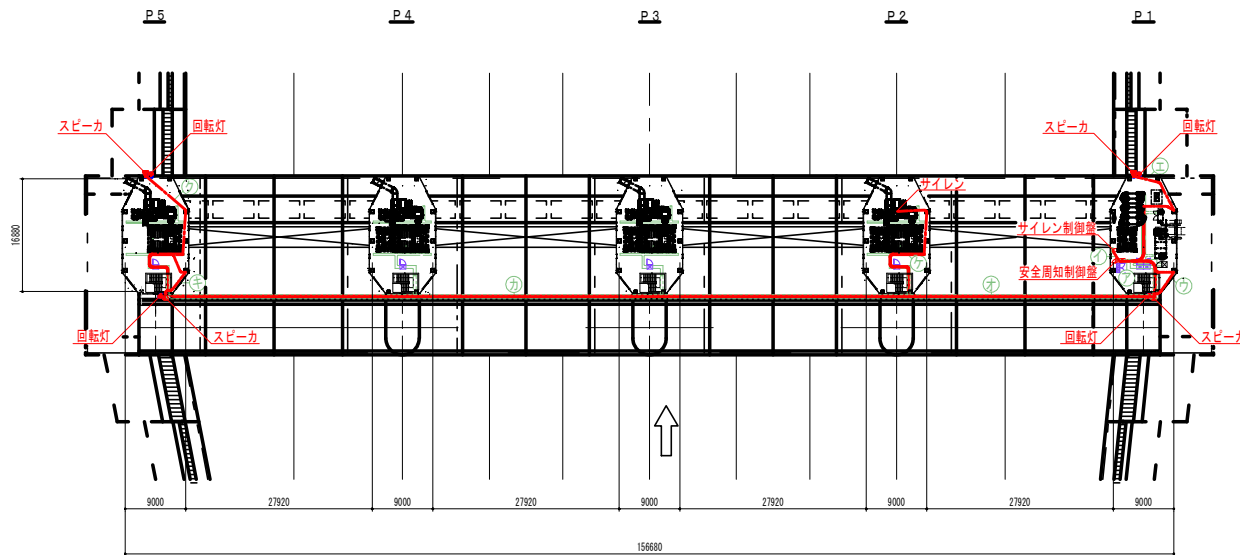
大槌川水門 全体配置・配線図



正面図



側面図



平面図

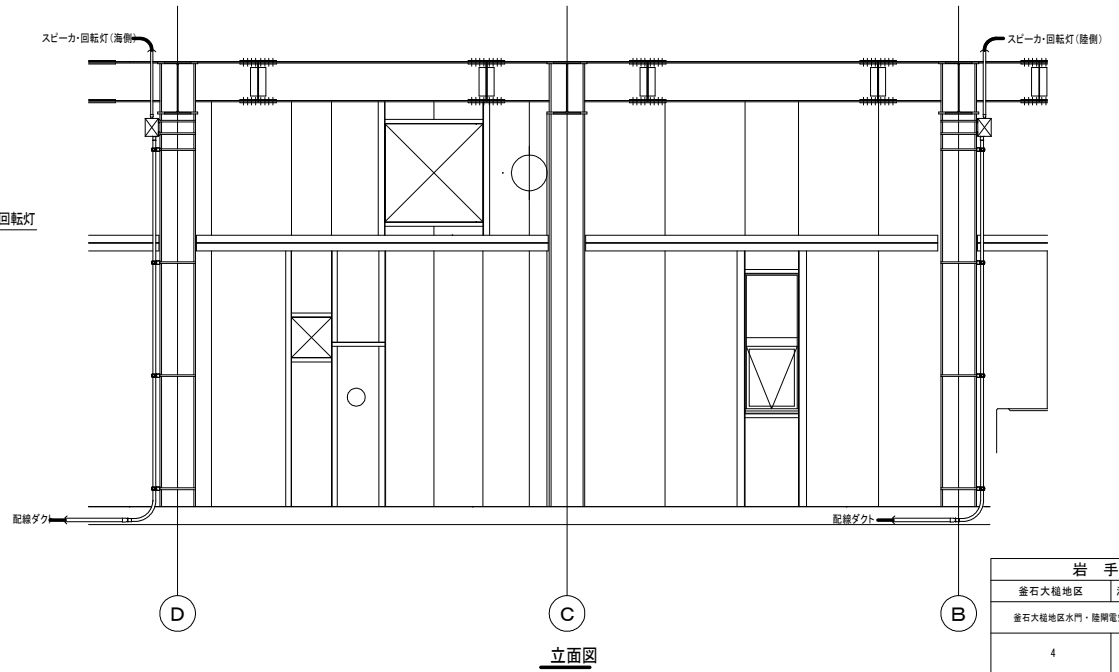
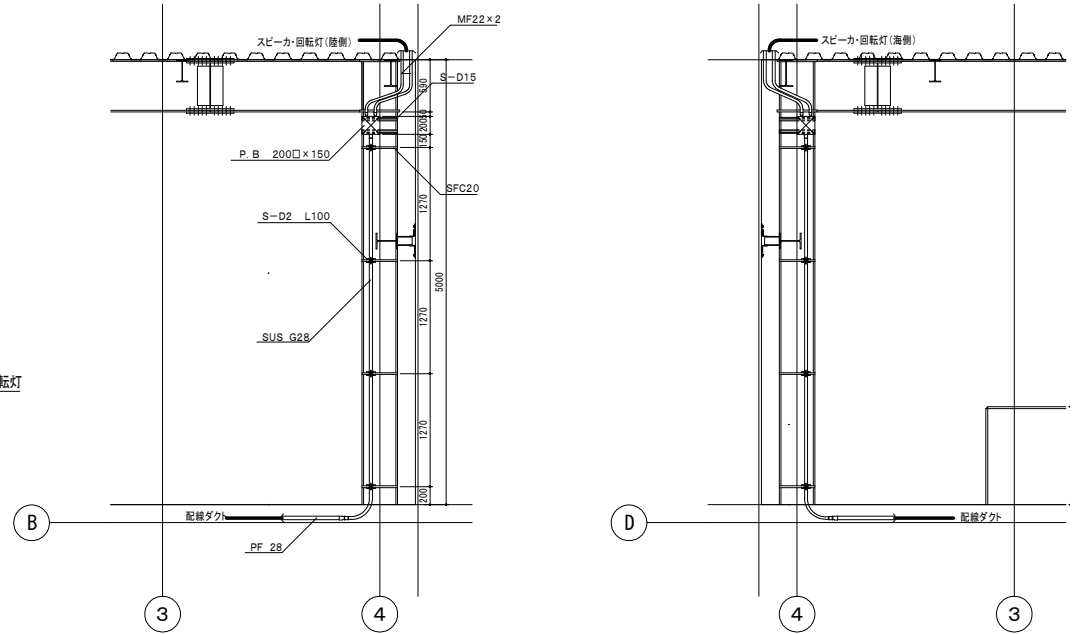
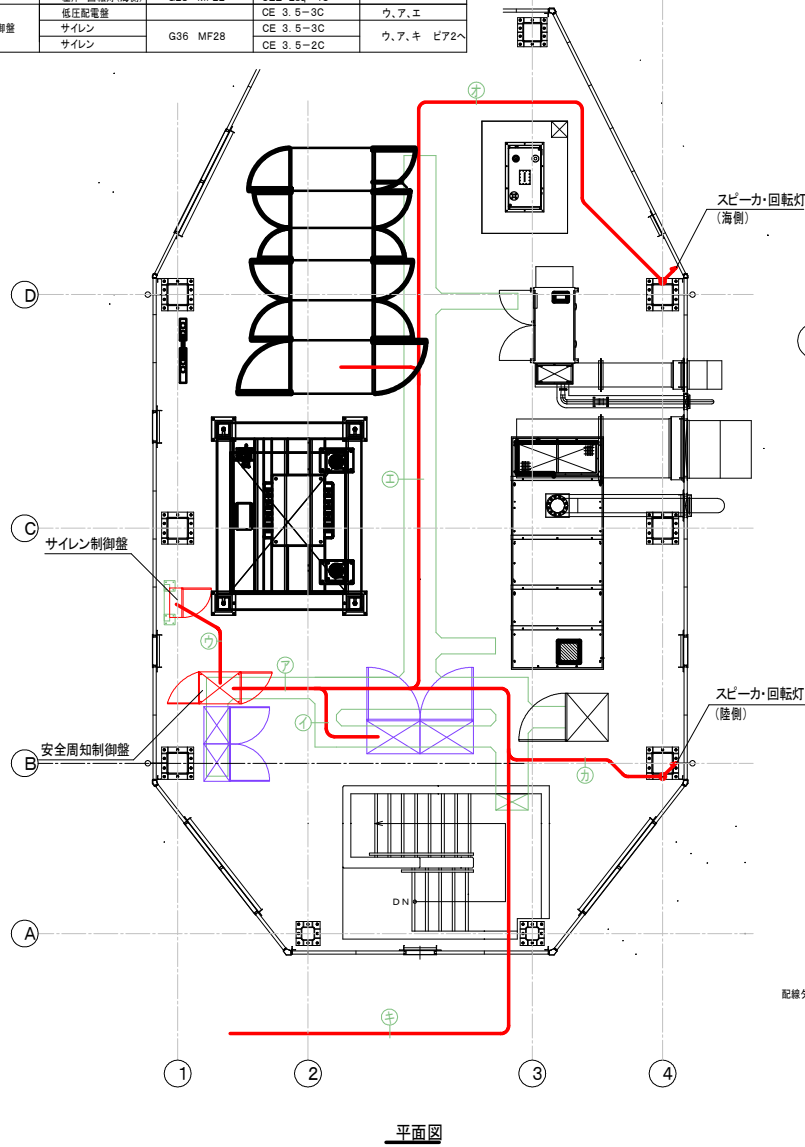
自	至	配線内容	経路
安全周知制御盤	サイレン制御盤	CEE 1. 25sq-15C	イ
	右岸 スピーカ (陸側)	CEE 2sq-2C	ア、ウ
	右岸 回転灯 (陸側)	CEE 2sq-4C	
	右岸 スピーカ (海側)	CEE 2sq-2C	ア、エ
	右岸 回転灯 (海側)	CEE 2sq-4C	
	左岸 スピーカ (陸側)	CEE 2sq-2C	ア、オ、カ、キ
	左岸 回転灯 (陸側)	CEE 2sq-4C	
	左岸 スピーカ (海側)	CEE 2sq-2C	ア、オ、カ、ク
サイレン制御盤	サイレン	CE 3. 5sq-2C CE 3. 5sq-3C	ア、オ、ケ

岩手県	
釜石大槌地区	沿岸広域振興局土木部
釜石大槌地区水門・陸側電気設備保守点検業務委託	
3	大槌川水門 全体配置・配線図
設計	製図
縮尺	—

大槌川水門 ピア1操作室 配線図

配線内訳表

自	至	管路	配線内容	経路
安全周知制御盤	集中操作盤		CE 3.5sq-2C	ア、イ
			CEE 2sq-10C	
			CPEE 0.65-15P	
			CPEE 0.65-5P	
	サイレン制御盤		CEE 1.25sq-10C	ウ
	右岸 スピーカ(陸側)	G28 MF22	CEE 2sq-2C	ア、カ
	右岸 回転灯(陸側)	G28 MF22	CEE 2sq-4C	
	右岸 スピーカ(海側)	G28 MF22	CEE 2sq-2C	
	右岸 回転灯(海側)	G28 MF22	CEE 2sq-4C	
	サイレン制御盤	左岸 スピーカ(陸側)	G28 MF22	CEE 2sq-2C
左岸 回転灯(陸側)		G28 MF22	CEE 2sq-4C	
左岸 スピーカ(海側)		G28 MF22	CEE 2sq-2C	ア、キ ビア5へ
左岸 回転灯(海側)		G28 MF22	CEE 2sq-4C	
低圧配電盤			CE 3.5-3C	ア、キ ビア5へ
サイレン			CE 3.5-3C	
サイレン		G36 MF28	CE 3.5-2C	ウ、ア、キ ビア2へ

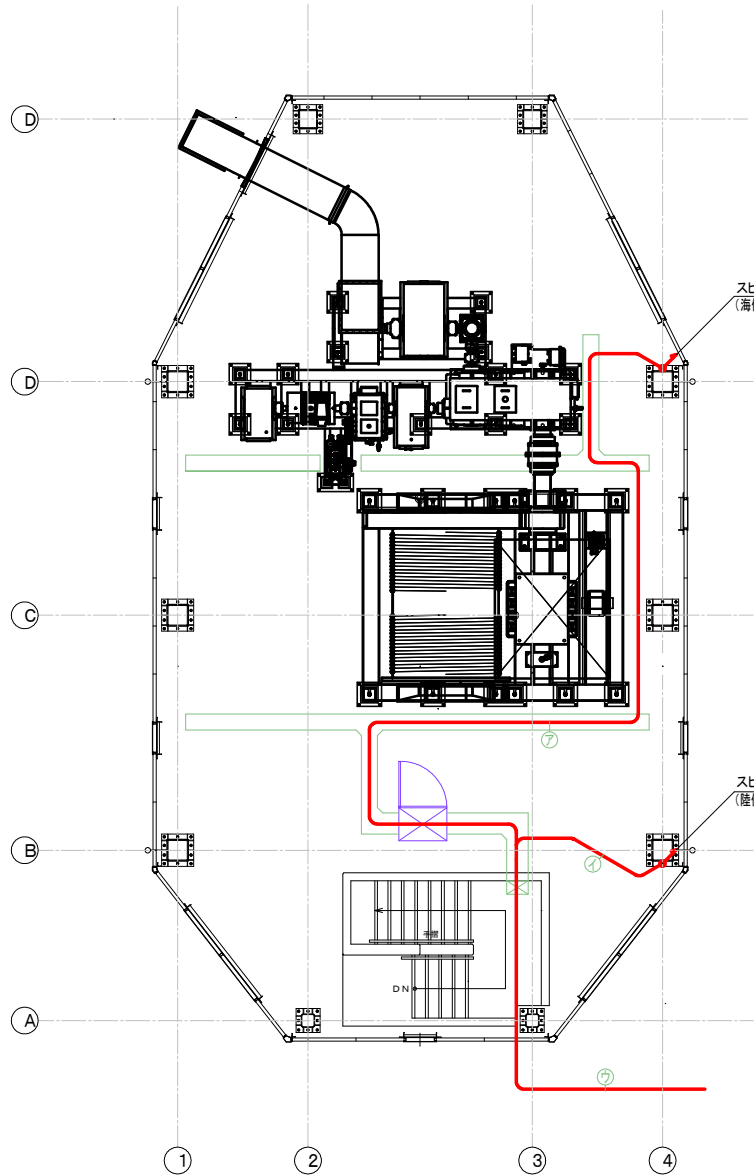


岩手県	
釜石大槌地区	沿岸広域振興局土木部
釜石大槌地区水門・陸側電気設備保守点検業務委託	
4	大槌川水門 ピア1操作室 配線図
設計	製図
縮尺	—

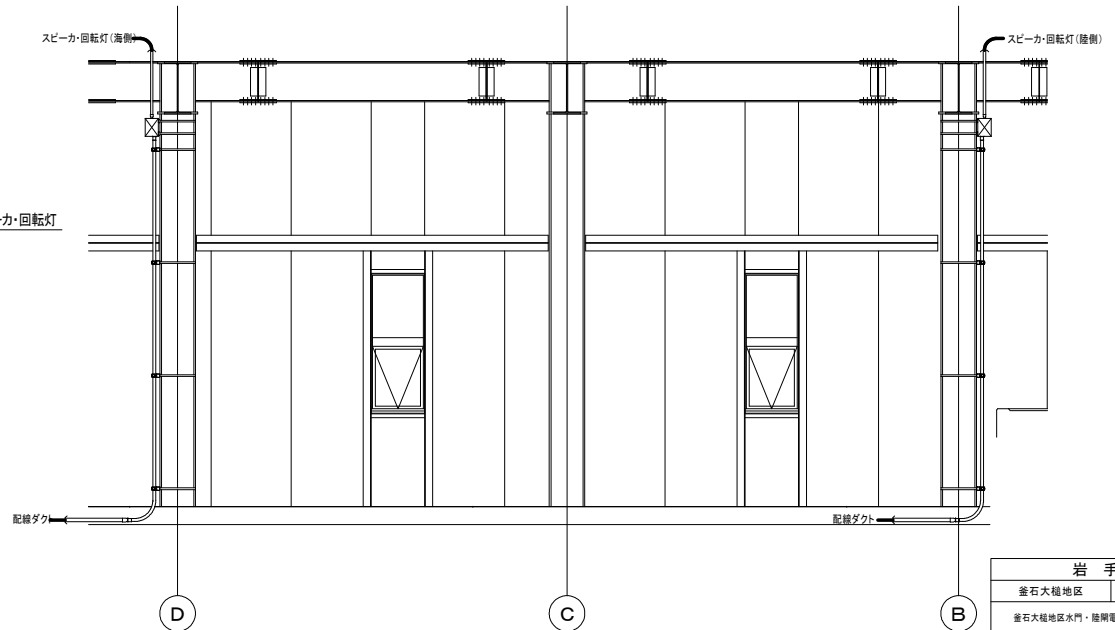
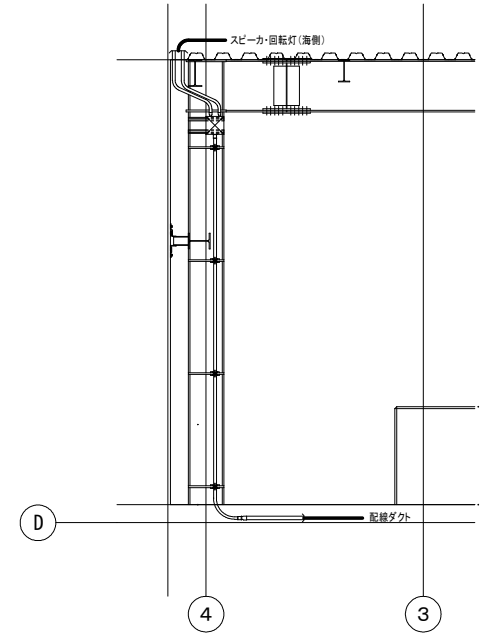
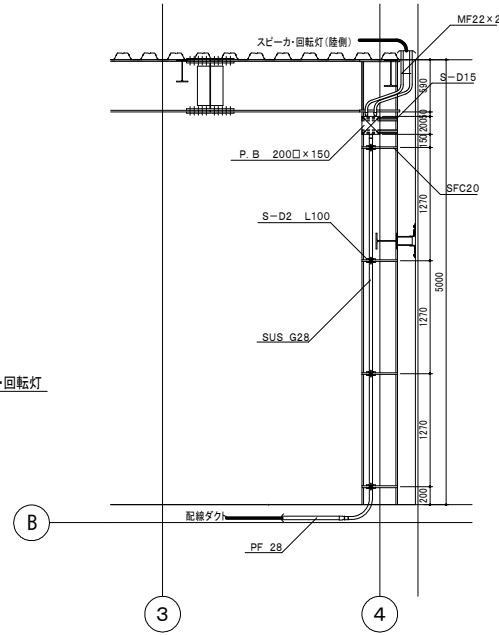
配線内訳表

自	至	管路	配線内容	経路
安全周知制御盤	左岸 スピーカ(陸側)	G28 MF22	CEE 2sq-2C	イ、ウ ピア1へ
	左岸 回転灯(陸側)	G28 MF22	CEE 2sq-4C	
	左岸 スピーカ(海側)	G28 MF22	CEE 2sq-2C	ア、ウ ピア1へ
	左岸 回転灯(海側)	G28 MF22	CEE 2sq-4C	

大槌川水門 ピア5操作室 配線図



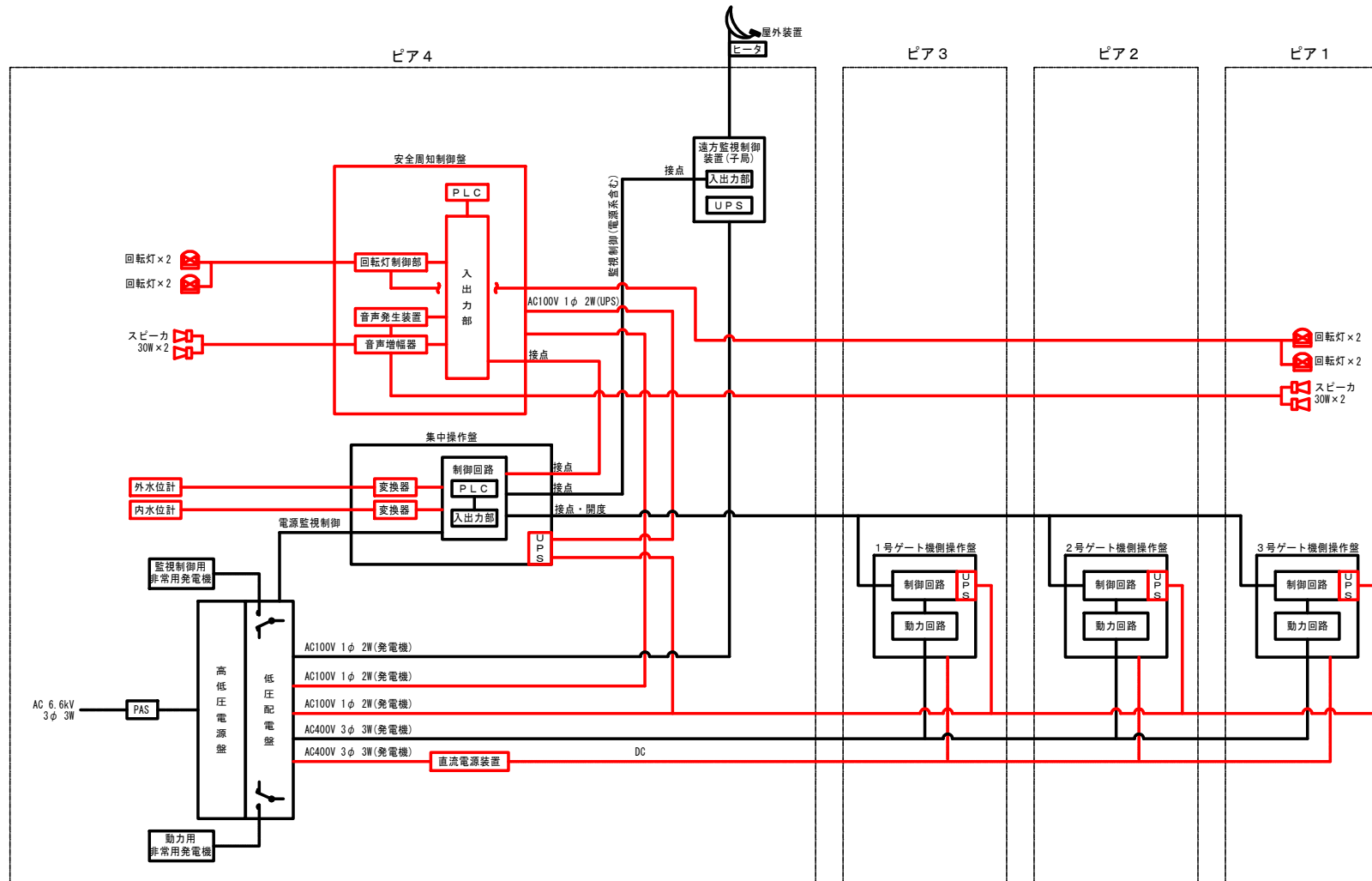
平面図



立面図

岩手県	
釜石大槌地区	沿岸広域振興局土木部
釜石大槌地区水門・陸側電気設備保守点検業務委託	
5	大槌川水門 ピア5操作室 配線図
設計	製図
縮尺	—

小鍮川水門 システム系統図



凡例

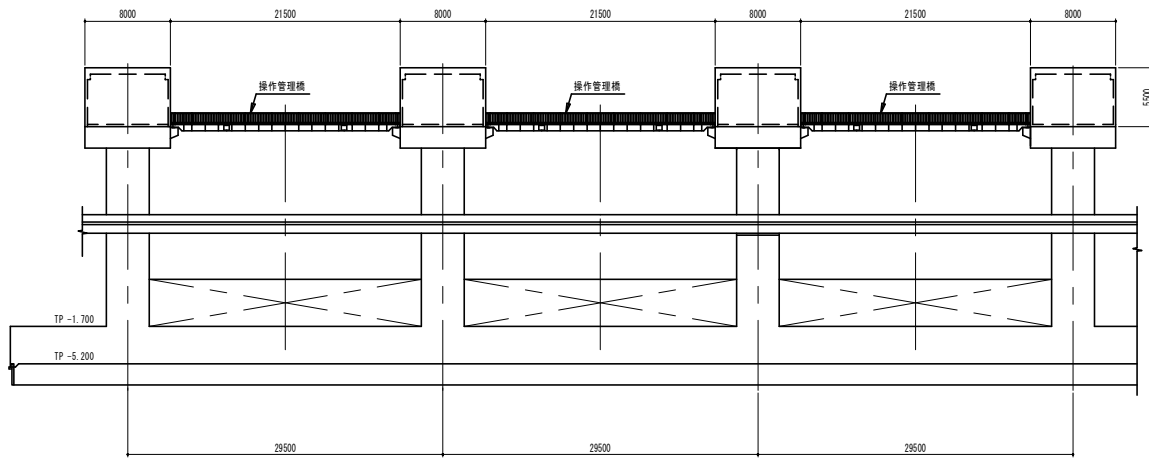
- 機械設備 (別途)
- 点検範囲
- 遠方監視設備 (別途)

ケーブル凡例

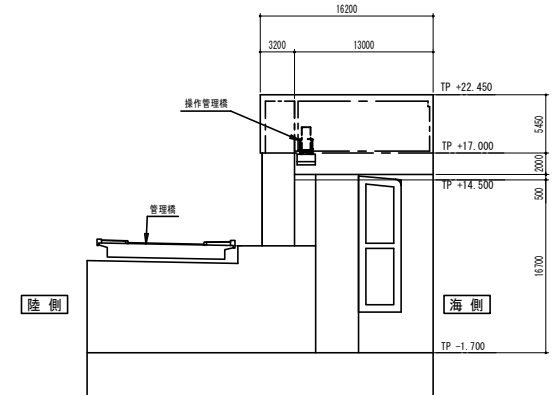
- 機械設備 (電源設備系)
- 機械設備・信号 (監視制御系)
- 機械設備・電灯系 (発電機)
- 機械設備・動力系 (発電機)
- 機械設備・直流系 (発電機)
- 点検範囲
- 遠方監視設備

岩手県	
釜石大槌地区	沿岸広域振興局土木部
釜石大槌地区水門・陸開電気設備保守点検業務委託	
6	小鍮川水門 システム系統図
設計	製図
縮尺	—

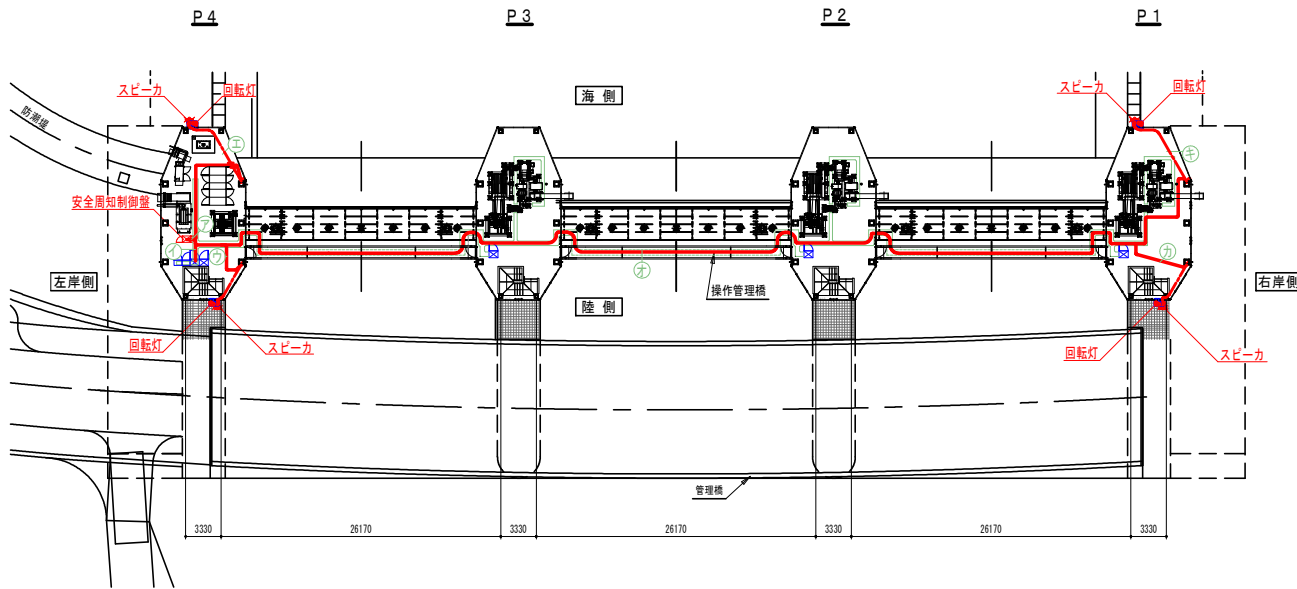
小鏡川水門 全体配置・配線図



正面図



側面図



平面図

安全周知設備 配線内訳表

自	至	配線内容	経路
安全周知制御盤	機側操作盤	CEE 2sq-10C	ア、イ
		CPEE 0.65-5P	
	右岸 スピーカ (陸側)	CEE 2sq-2C	ア、オ、カ
	右岸 回転灯 (陸側)	CEE 2sq-4C	
	右岸 スピーカ (海側)	CEE 2sq-2C	ア、オ、キ
	右岸 回転灯 (海側)	CEE 2sq-4C	
	左岸 スピーカ (陸側)	CEE 2sq-2C	ア、ウ
	左岸 回転灯 (陸側)	CEE 2sq-4C	
	左岸 スピーカ (海側)	CEE 2sq-2C	ア、エ
	左岸 回転灯 (海側)	CEE 2sq-4C	

岩手県

釜石大槌地区 沿岸広域振興局土木部

釜石大槌地区水門・陸側電気設備保守点検業務委託

7

小鏡川水門
全体配置・配線図

設計

製図

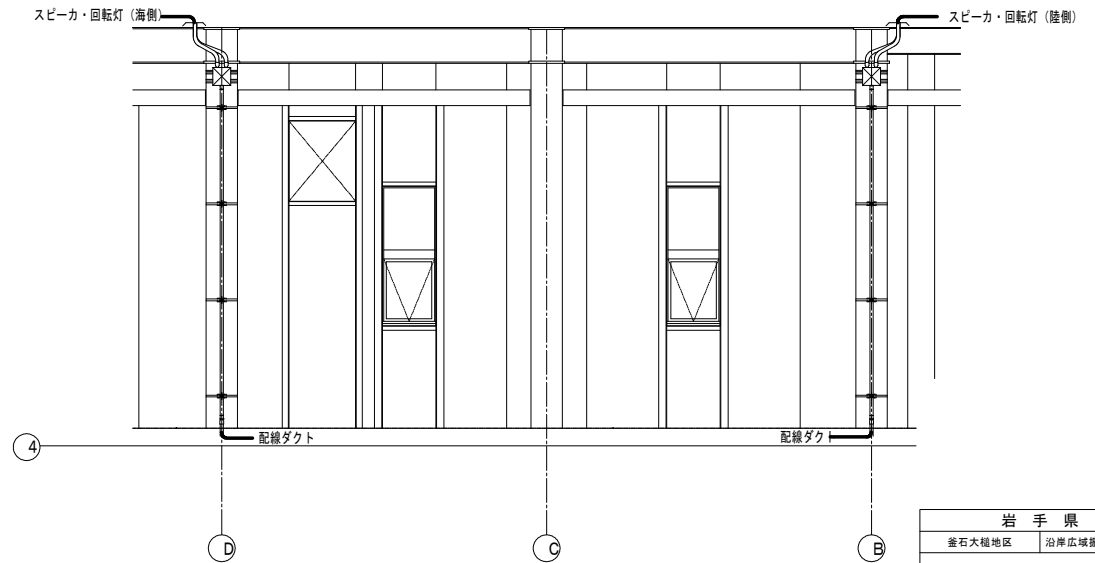
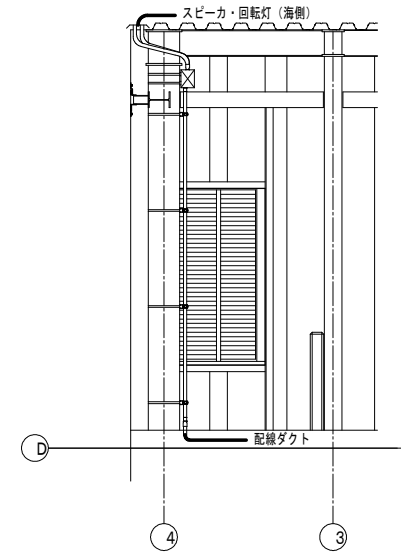
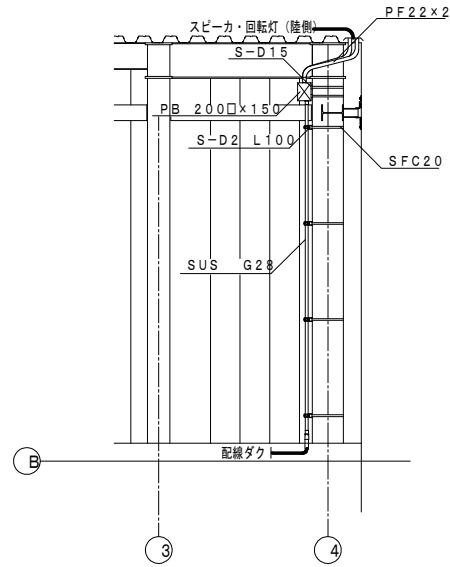
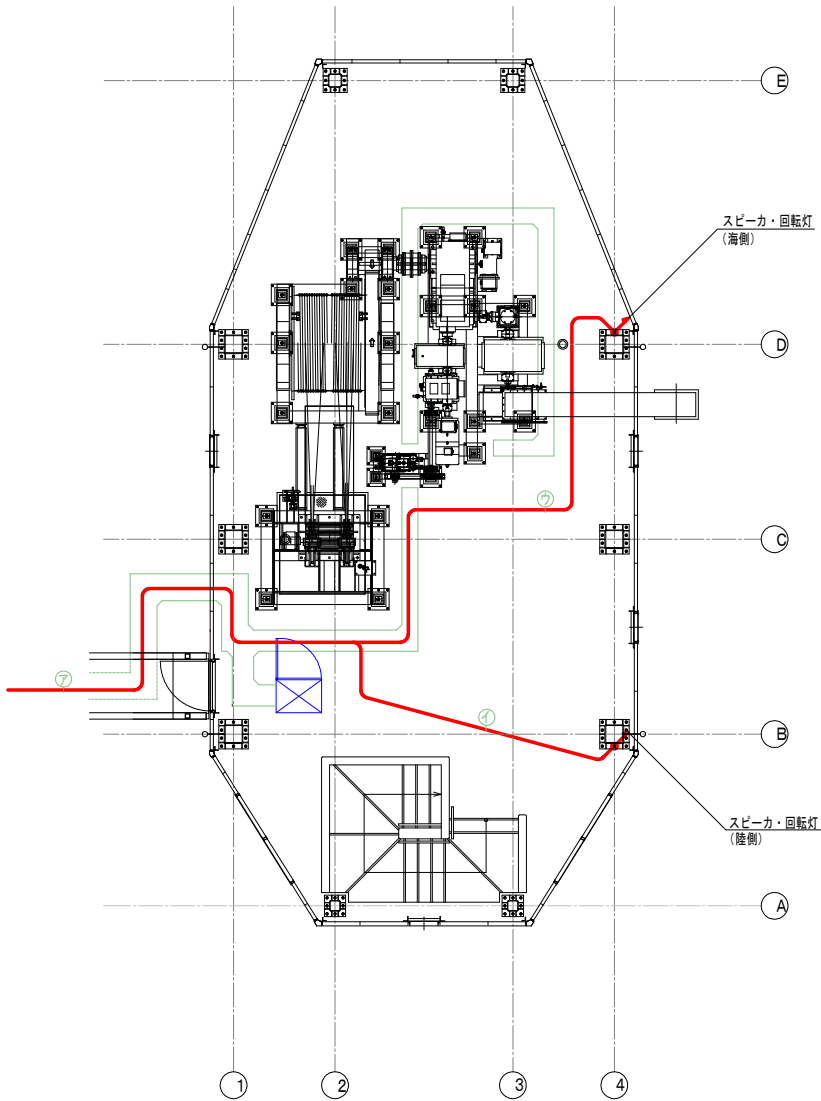
縮尺

—

小鏡川水門 ピア1操作室 配線図

配線内訳表

目	至	管路	配線内容	経路
安全周知制御盤	右岸 スピーカ(陸側)	G28 PF22	CEE 2sq-2C	ア、イ ピア4へ
	右岸 回転灯(陸側)	G28 PF22	CEE 2sq-4C	
	右岸 スピーカ(海側)	G28 PF22	CEE 2sq-2C	ア、ウ ピア4へ
	右岸 回転灯(海側)	G28 PF22	CEE 2sq-4C	

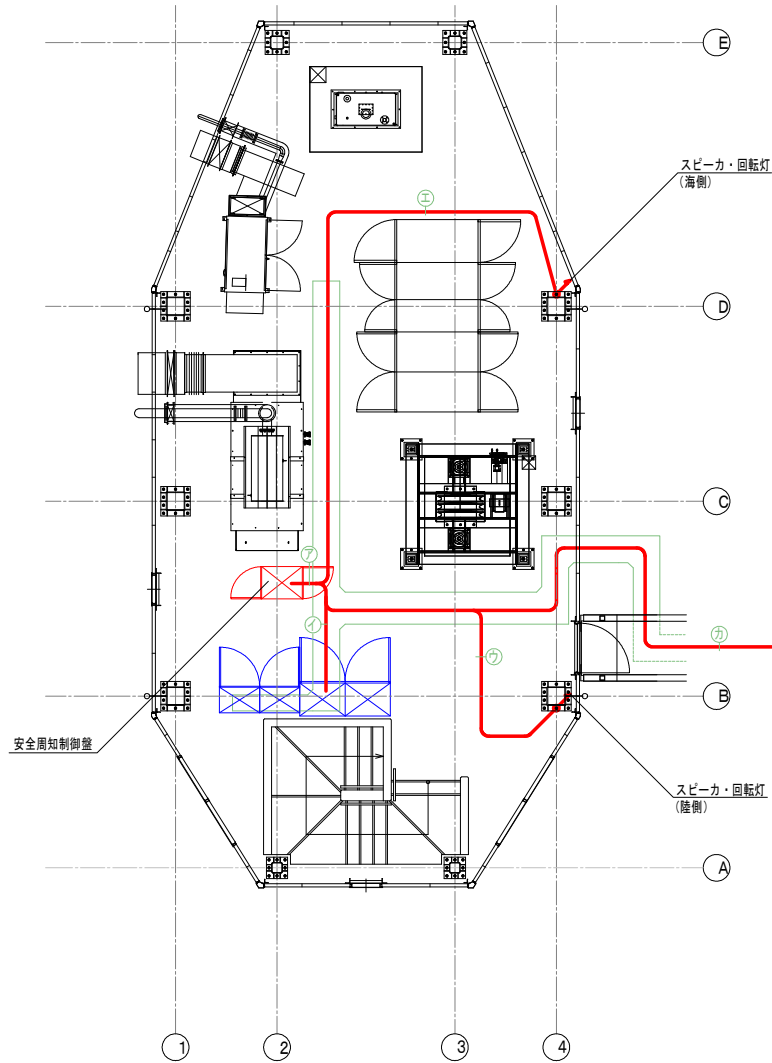


岩手県	
釜石大槌地区	沿岸広域振興局土木部
釜石大槌地区水門・陸側電気設備保守点検業務委託	
8	小鏡川水門 ピア1操作室 配線図
設計	製図
縮尺	—

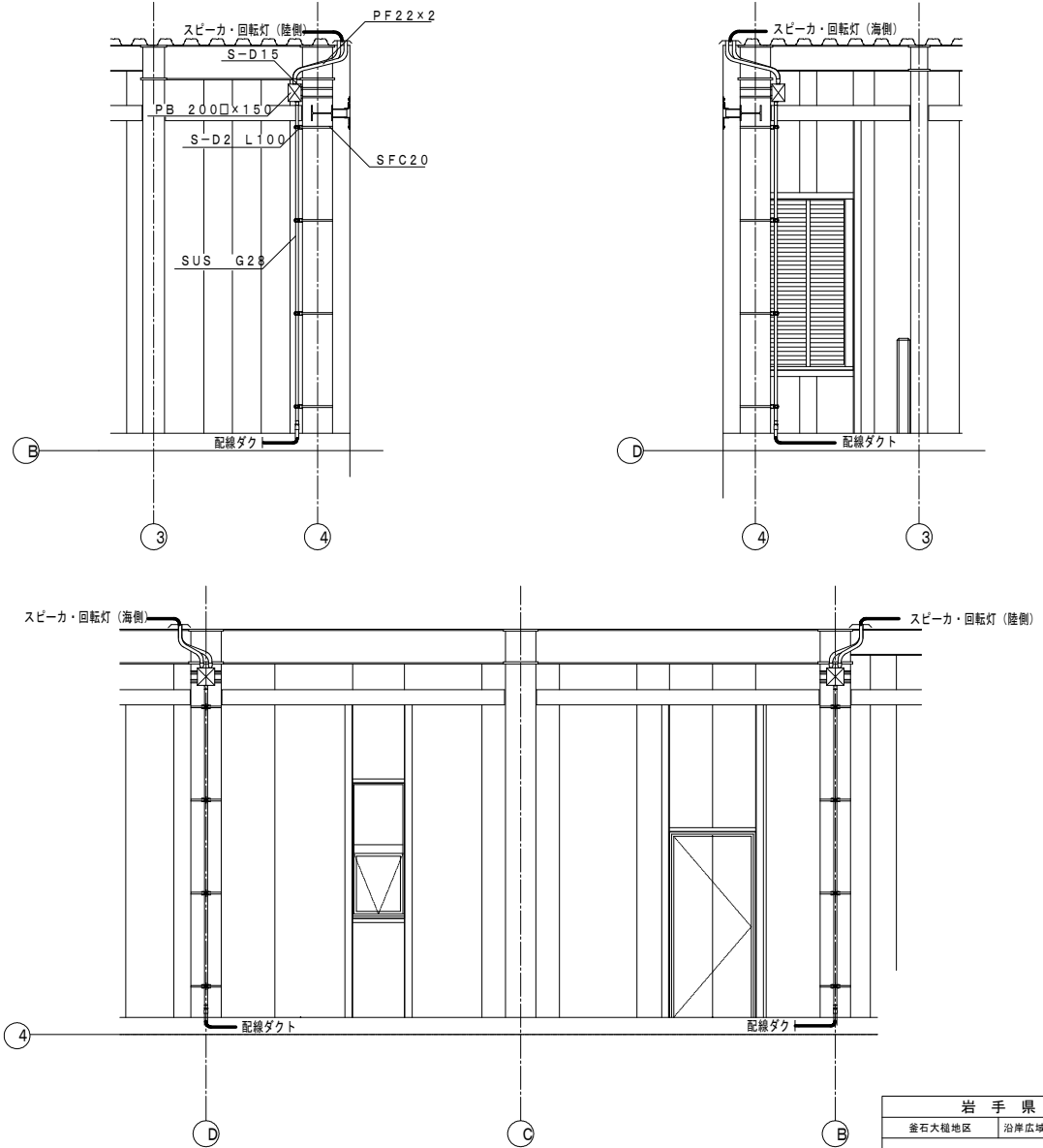
小籠川水門 ピア4操作室 配線図

配線内容表

自	至	管路	配線内容	経路
安全周知制御盤	集中操作盤		CE 3.5sq-2C	ア、イ
			CEE 2sq-10C	
			CPEE 0.65-10P	
			CPEE 0.65-5P	
	左岸 スピーカ(陸側)	G28 PF22	CEE 2sq-2C	ア、ウ
	左岸 回転灯(陸側)	G28 PF22	CEE 2sq-4C	
	左岸 スピーカ(海側)	G28 PF22	CEE 2sq-2C	ア、エ
	左岸 回転灯(海側)	G28 PF22	CEE 2sq-4C	
	右岸 スピーカ(陸側)	G28 PF22	CEE 2sq-2C	ア、カ、ピア1へ
	右岸 回転灯(陸側)	G28 PF22	CEE 2sq-4C	
右岸 スピーカ(海側)	G28 PF22	CEE 2sq-2C		
右岸 回転灯(海側)	G28 PF22	CEE 2sq-4C		



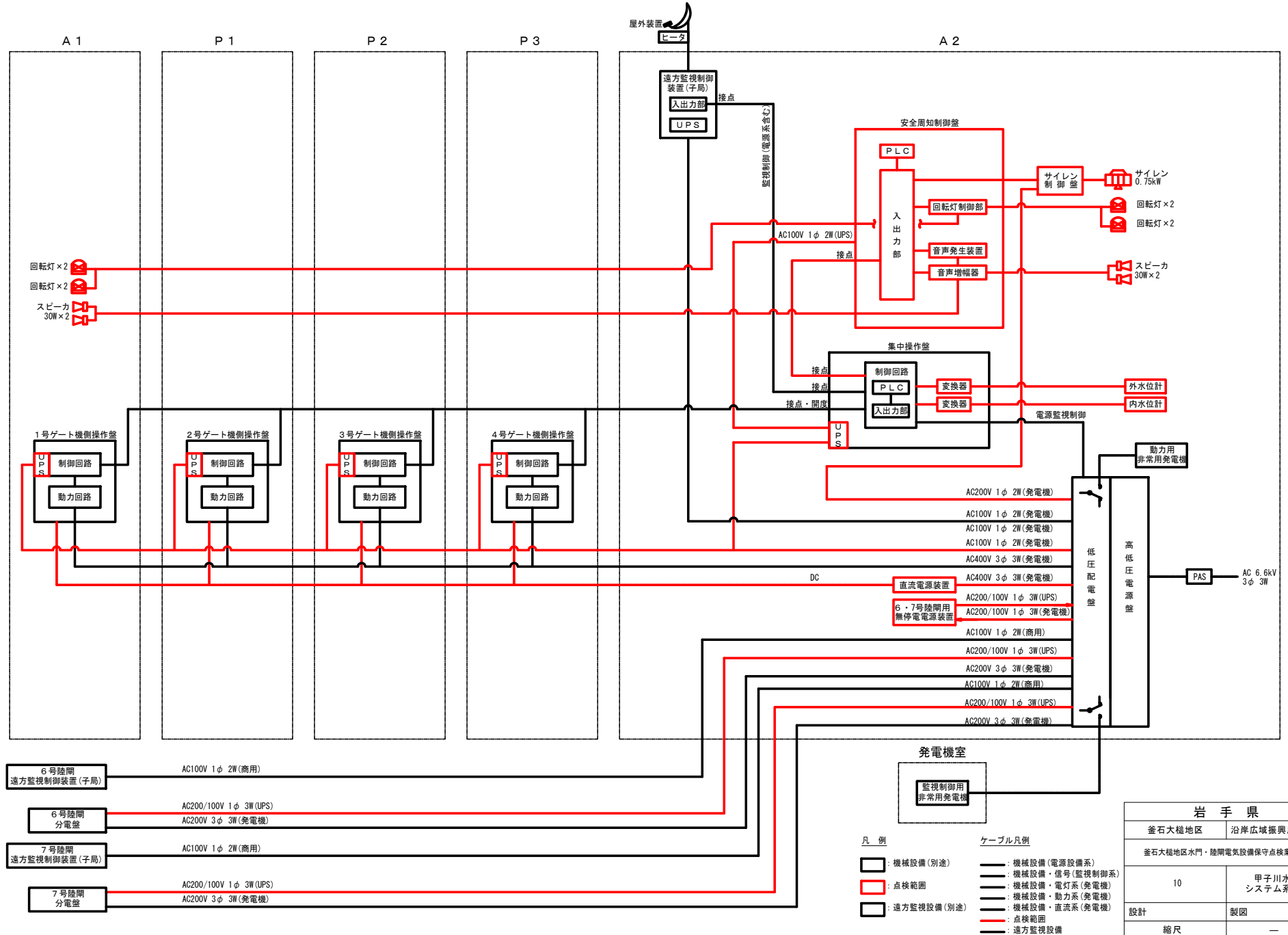
平面図



立面図

岩手県	
釜石大槌地区	沿岸広域振興局土木部
釜石大槌地区水門・陸側電気設備保守点検業務委託	
9	小籠川水門 ピア4操作室 配線図
設計	製図
縮尺	—

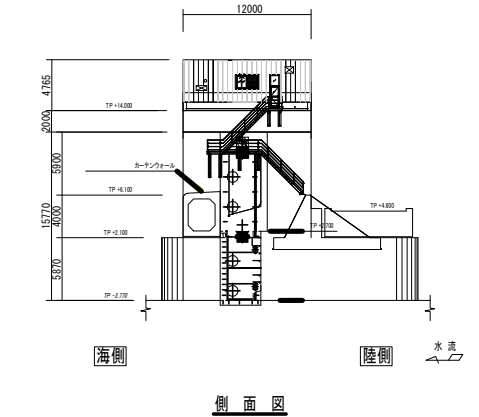
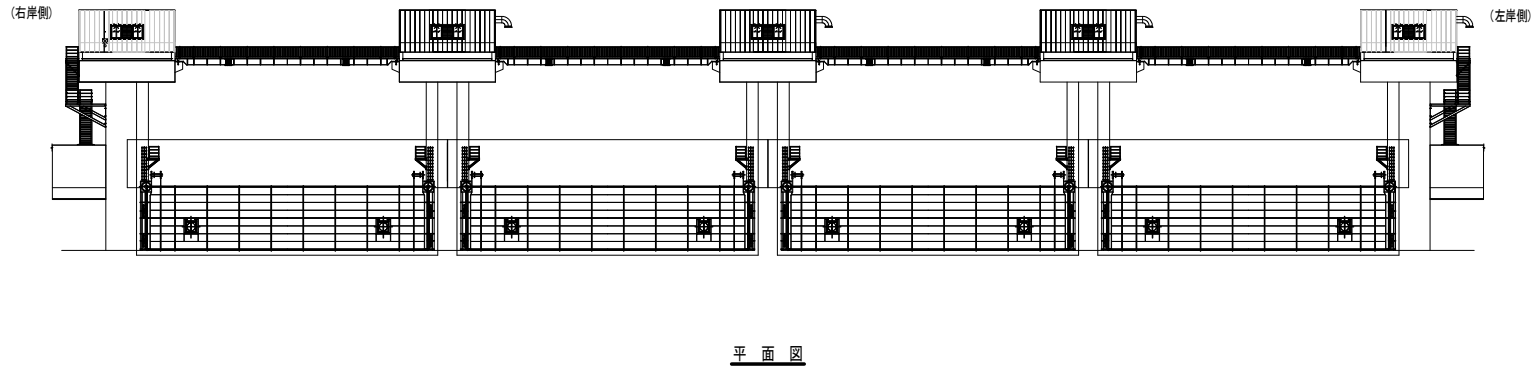
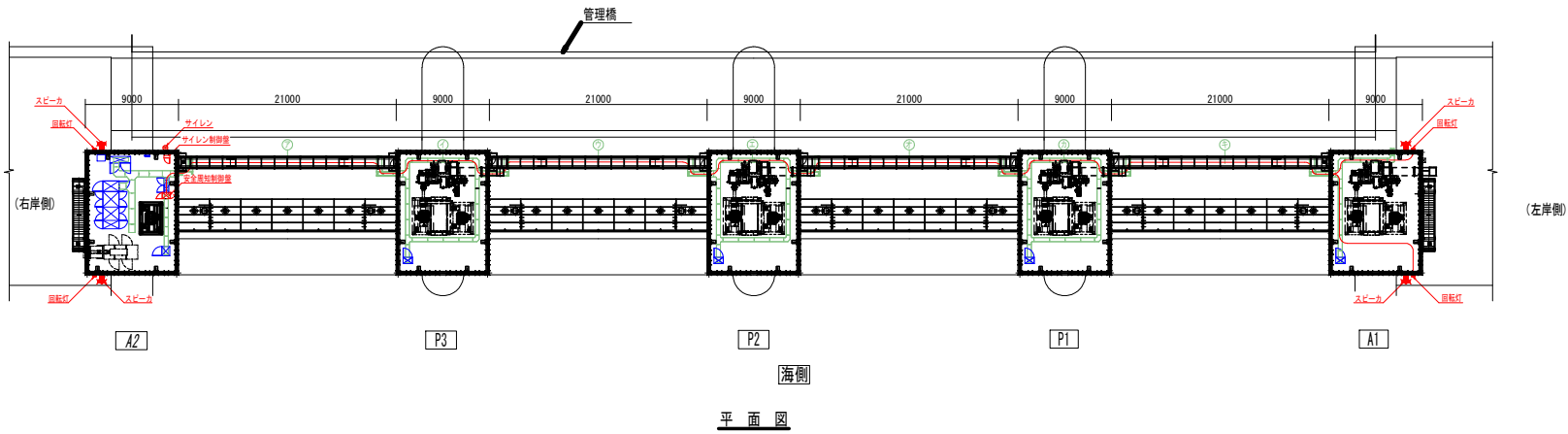
甲子川水門 システム系統図



岩手県	
釜石大槌地区	沿岸広域振興局土木部
釜石大槌地区水門・陸間電気設備保守点検業務委託	
10	甲子川水門 システム系統図
設計	製図
縮尺	—

甲子川水門 全体配置・配線図

陸側
水



配線内訳表

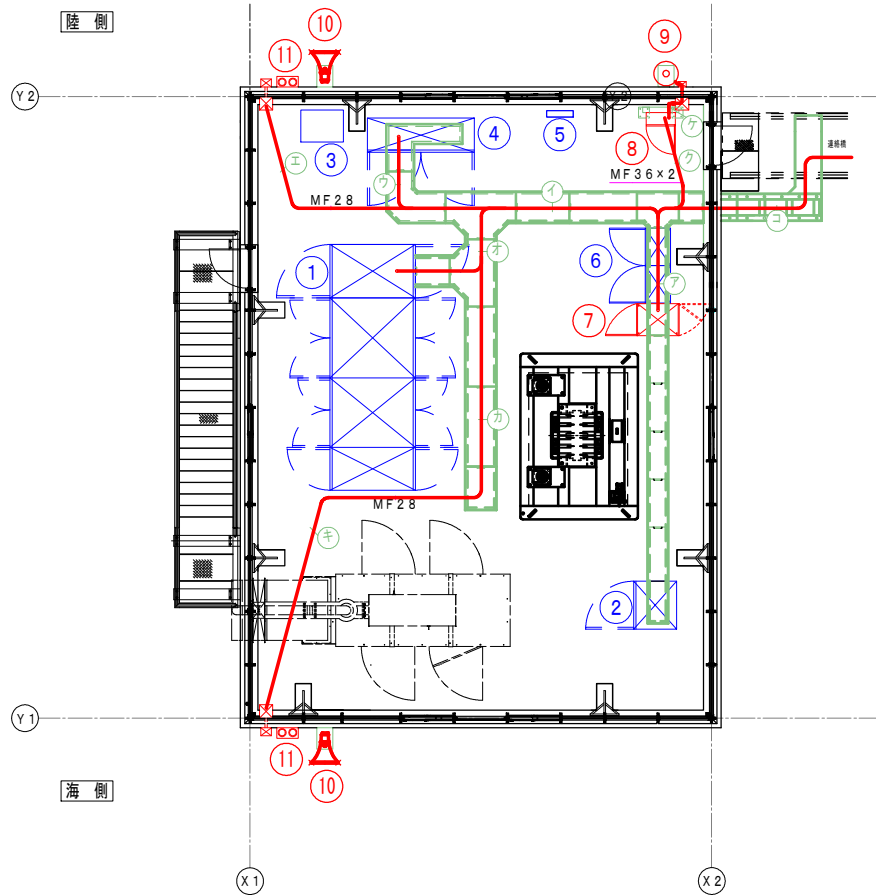
自	至	種別	経路
左岸 スピーカ (陸側)	EM-CEE 2sq-2C		ア~キ
左岸 回転灯 (陸側)	EM-CEE 2sq-4C		
左岸 スピーカ (海側)	EM-CEE 2sq-2C		
左岸 回転灯 (海側)	EM-CEE 2sq-4C		

* 操作室内配線詳細は、A1 A2 配線図参照

岩手県

釜石大槌地区	沿岸広域振興局土木部
釜石大槌地区水門・陸側電気設備保守点検業務委託	
11	甲子川水門 全体配置・配線図
設計	製図
縮尺	—

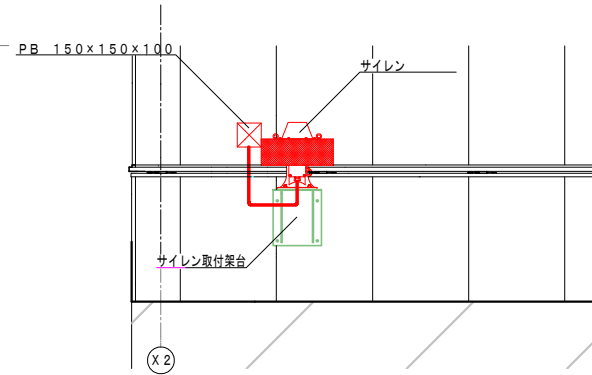
甲子川水門 A1 操作室 配線図



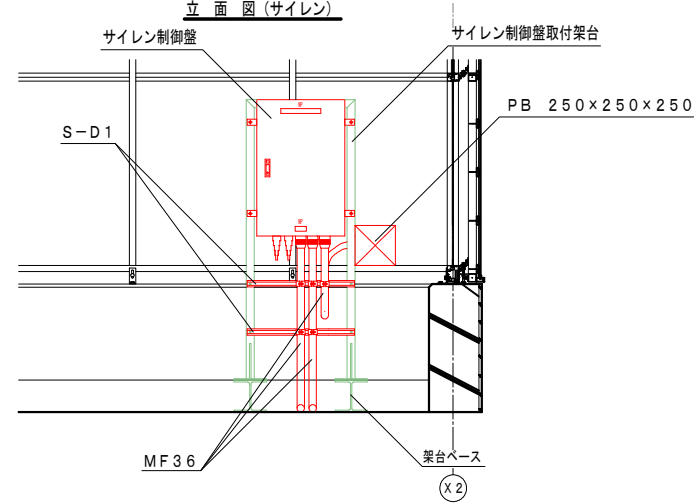
平面図

機器リスト

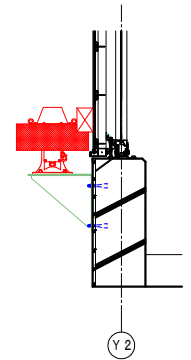
番号	名称	仕様
1	低圧配電盤	W:1000 D:1600 H:2400
2	直流電源装置	W:900 D:800 H:2350
3	UPS装置	W:600 D:800 H:700
4	集中操作盤	W:2000 D:650 H:2000
5	接地端子箱	W:600 D:250 H:730
6	遠方監視制御装置	W:700 D:500 H:1650
7	安全周知制御盤	W:600 D:800 H:1950
8	サイレン制御盤	W:550 D:250 H:850
9	サイレン	AC 200V インバーター
10	スピーカー	30W
11	回転灯	DC 24V 黄色 赤色



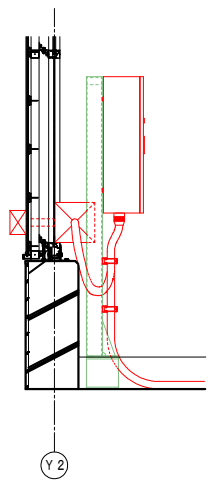
立面図 (サイレン)



立面図 (サイレン制御盤)



断面図



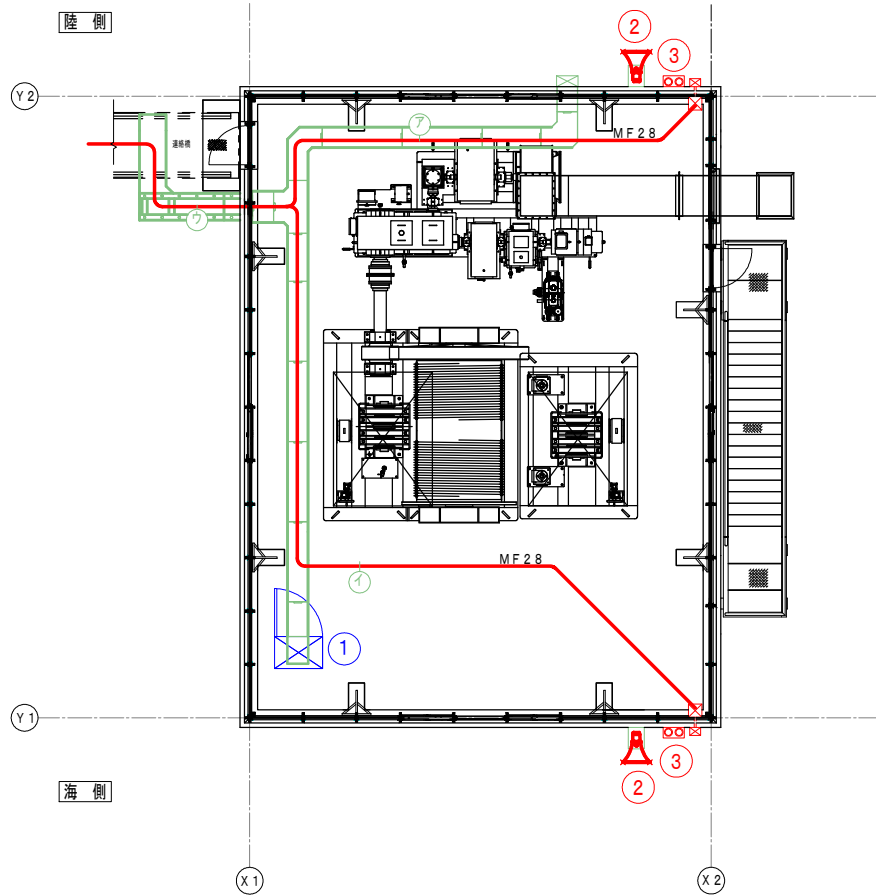
断面図

配線内訳表

自	至	種別	経路
集中操作盤	安全周知制御盤	EM-CE 3.5sq-2C	ア、イ、ウ
		EM-CEE 2sq-10C	
		EM-CPEE 0.65-15P	
		EM-CPEE 0.65-5P	
低圧配電盤	サイレン制御盤	EM-CE 3.5sq-2C	オ、イ、ク
		EM-CEE 1.25sq-15C	ア、ク
安全周知制御盤	右岸 スピーカ (陸側)	EM-CEE 2sq-2C	ア、イ、エ
		EM-CEE 2sq-4C	
		EM-CEE 2sq-2C	
		EM-CEE 2sq-4C	
		EM-CEE 2sq-2C	
		EM-CEE 2sq-4C	
サイレン制御盤	サイレン	EM-CEE 2sq-4C	ア、コ A1へ
		EM-CEE 2sq-2C	
		EM-CEE 2sq-2C	
		EM-CEE 2sq-4C	
		EM-CEE 2sq-4C	
		EM-CE 3.5sq-3C	
		EM-CE 3.5sq-2C	ケ

岩手県	
釜石大橋地区	沿岸広域振興局土木部
釜石大橋地区水門・陸側電気設備保守点検業務委託	
12	甲子川水門 A1操作室 配線図
設計	製図
縮尺	—

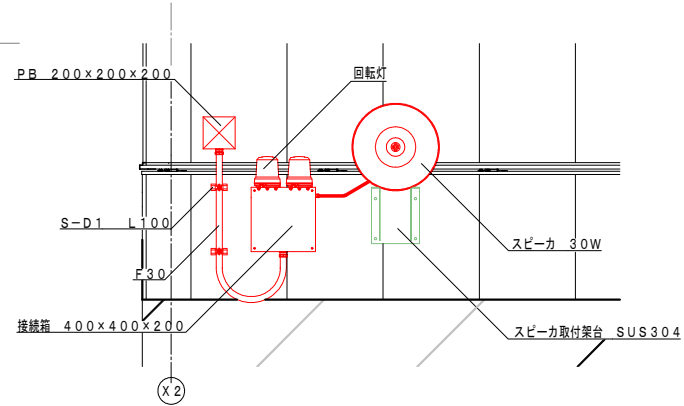
甲子川水門 A2 操作室 配線図



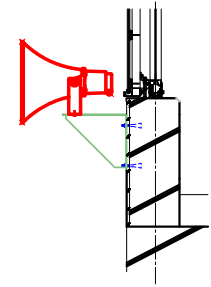
平面図

機器リスト

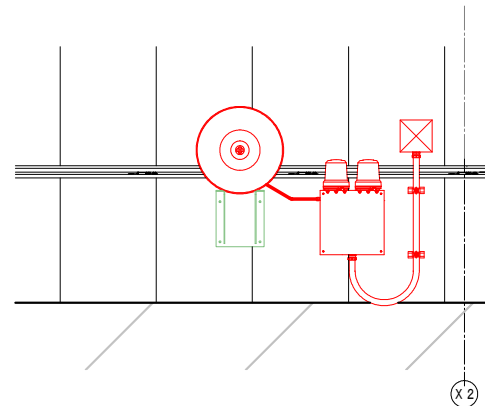
番号	名称	仕様
1	1号機側操作盤	W:900 D:640 H:2000
2	スピーカー	30W
3	回転灯	DC 24V 黄色 赤色



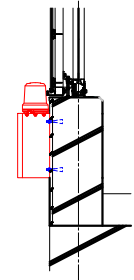
立面図 (陸側)



断面図



立面図 (海側)



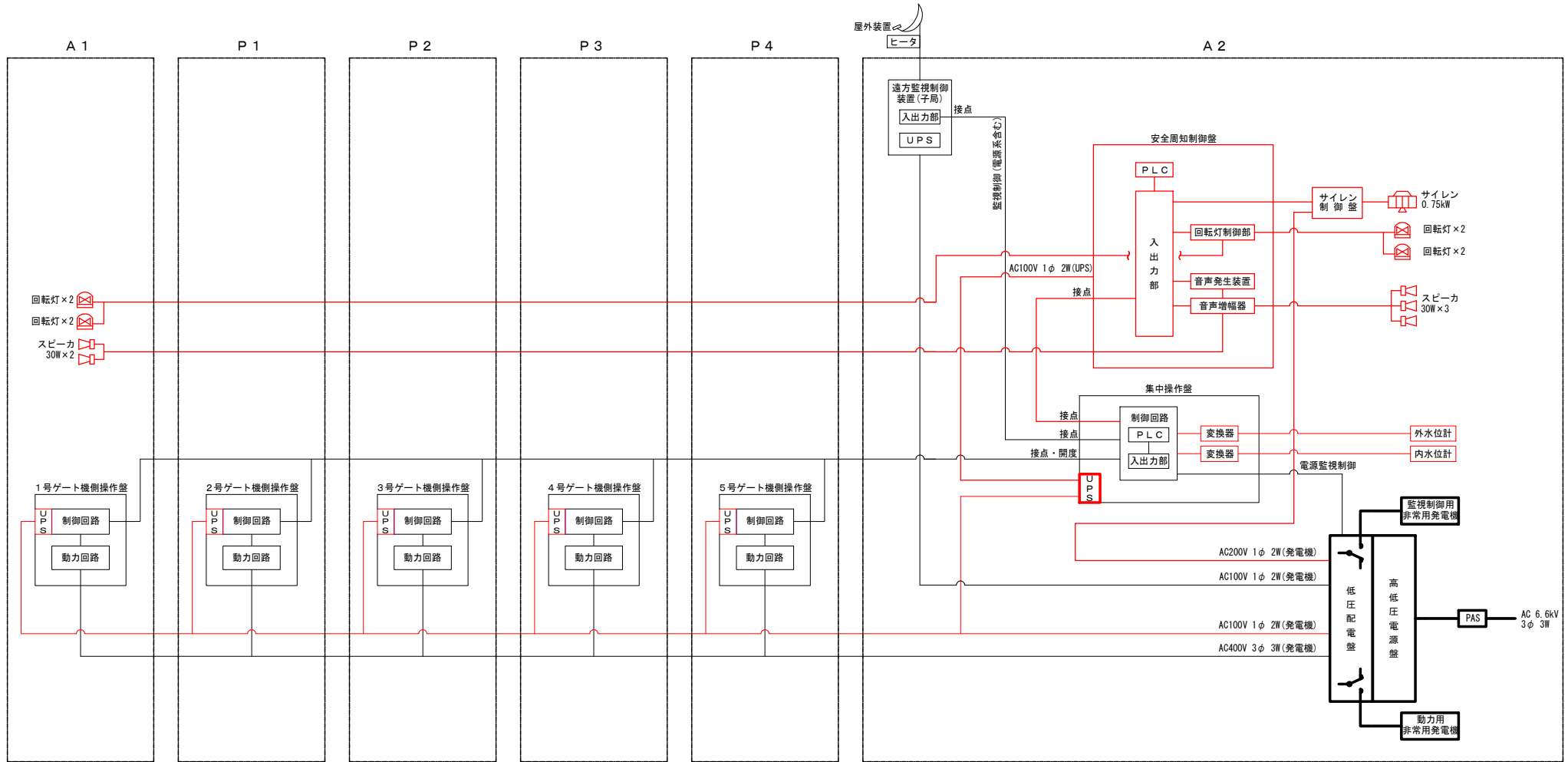
断面図

配線内訳表

自	至	種別	経路
安全周知制御盤	左岸 スピーカ (陸側)	EM-CEE 2sq-2C	ア、ウ A2へ
	左岸 回転灯 (陸側)	EM-CEE 2sq-4C	ア、ウ A2へ
	左岸 スピーカ (海側)	EM-CEE 2sq-2C	イ、ウ A2へ
	左岸 回転灯 (海側)	EM-CEE 2sq-4C	イ、ウ A2へ

岩手県	
釜石大槌地区	沿岸広域振興局土木部
釜石大槌地区水門・陸側電気設備保守点検業務委託	
13	甲子川水門 A2操作室 配線図
設計	製図
縮尺	—

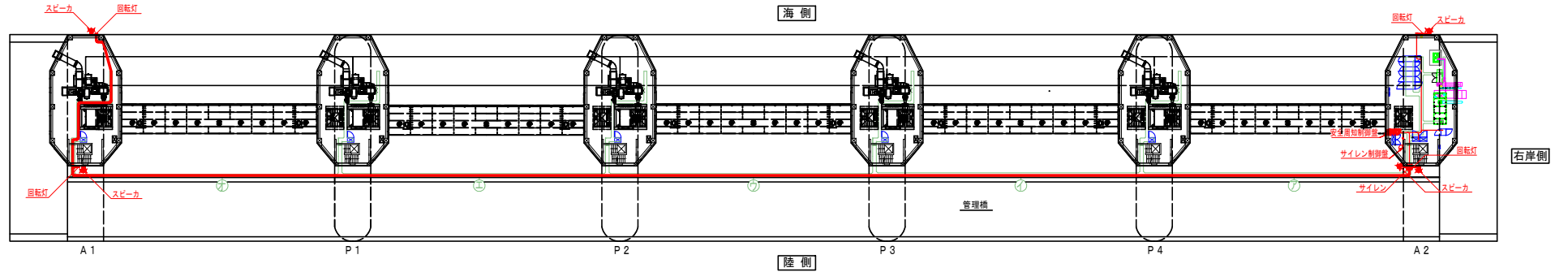
鶺住居川水門 システム系統図



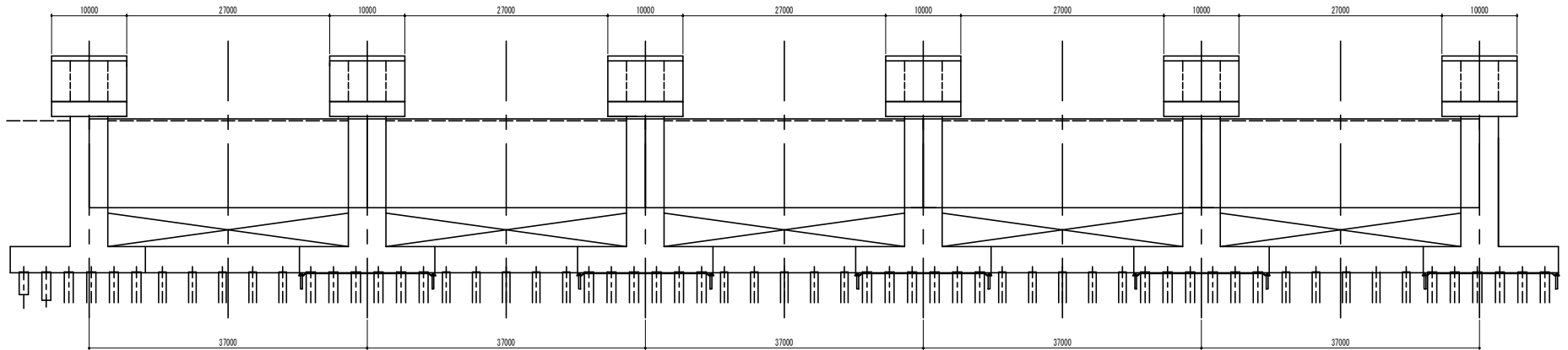
- 凡例**
- 機械設備 (別途)
 - 点検範囲
 - 遠方監視設備 (別途)
- ケーブル凡例**
- 機械設備 (電源設備系)
 - 機械設備・信号 (監視制御系)
 - 機械設備・電灯系 (発電機)
 - 機械設備・動力系 (発電機)
 - 機械設備・直流系 (発電機)
 - 点検範囲
 - 遠方監視設備

岩手県	
釜石大槌地区	沿岸広域振興局土木部
釜石大槌地区水門・陸間電気設備保守点検業務委託	
14	鶺住居川水門 システム系統図
設計	製図
縮尺	—

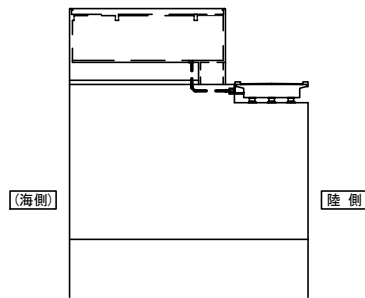
鶺住居川水門 全体配置・配線図



平面図



正面図



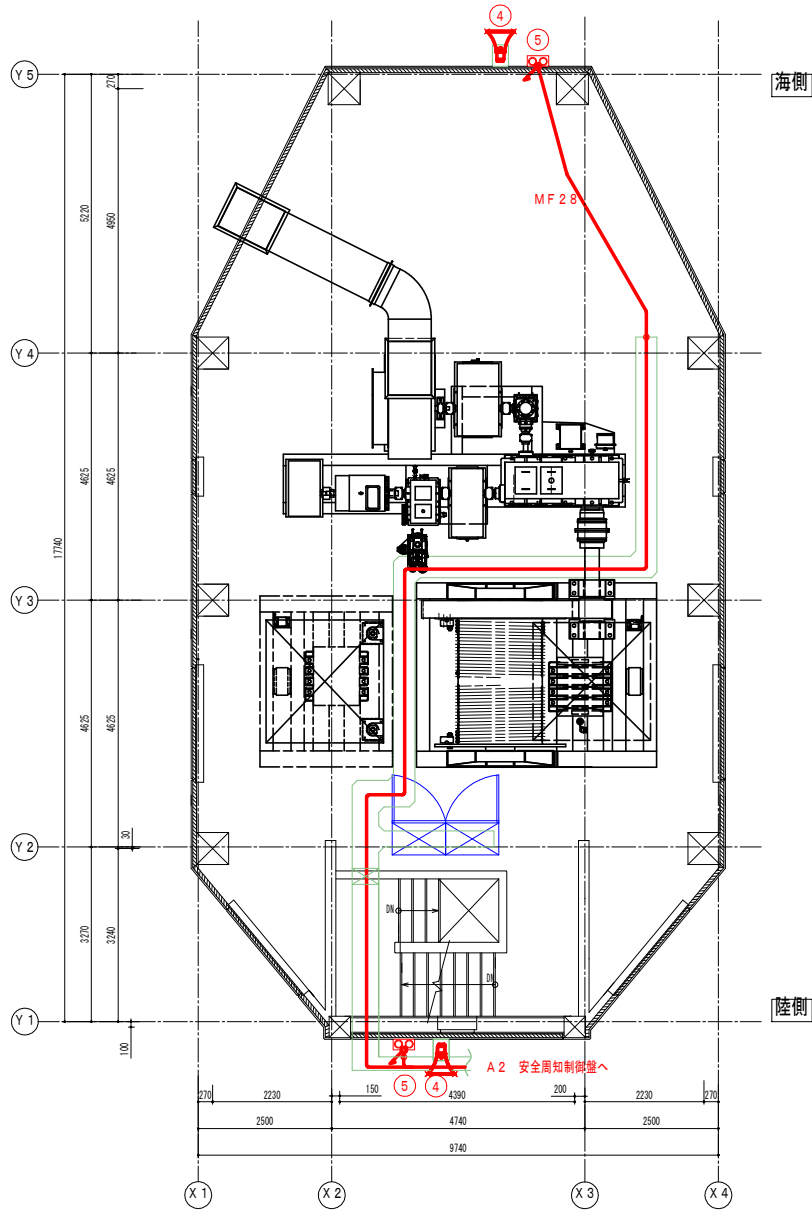
側面図

安全周知設備 配線内訳表

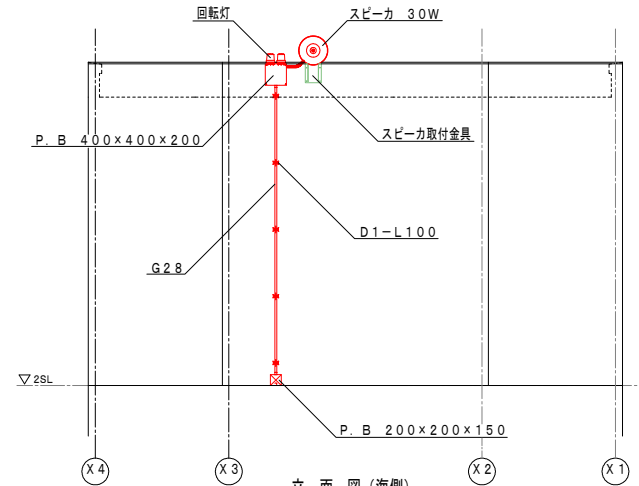
自	至	配線内容	経路
安全周知制御盤	左岸 スピーカ (陸側)	CEE 2sq-2C	ア~オ
	左岸 回転灯 (陸側)	CEE 2sq-4C	
	左岸 スピーカ (海側)	CEE 2sq-2C	
	左岸 回転灯 (海側)	CEE 2sq-4C	

岩手県	
釜石大槌地区	沿岸広域振興局土木部
釜石大槌地区水門・陸側電気設備保守点検業務委託	
15	鶺住居川水門 全体配置・配線図
設計	製図
縮尺	—

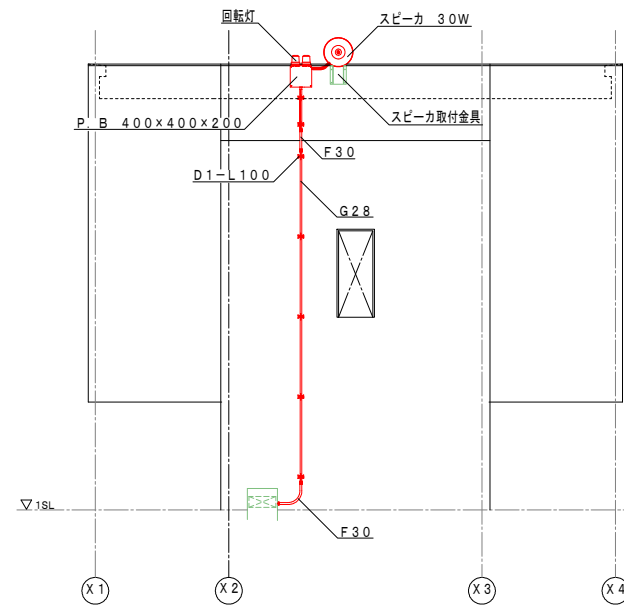
鵜住居川水門 A1 操作室 配線図



平面図



立面図 (海側)



立面図 (陸側)

配線内訳表

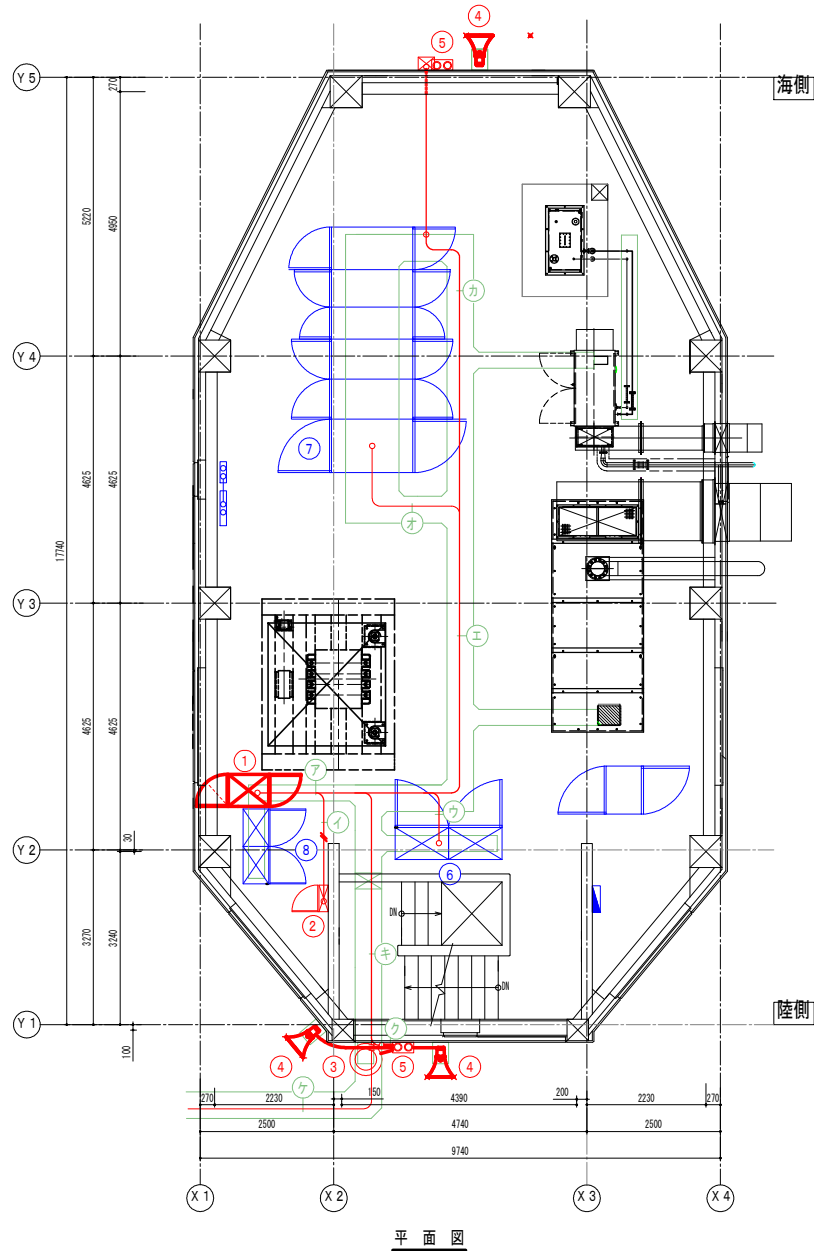
自	至	配線内容	経路
安全周知制御盤	スピーカー (A1陸側)	CEE 2sq-2C	
	回転灯 (A1陸側)	CEE 2sq-4C	
	スピーカー (A1海側)	CEE 2sq-2C	
	回転灯 (A1海側)	CEE 2sq-4C	

機器リスト

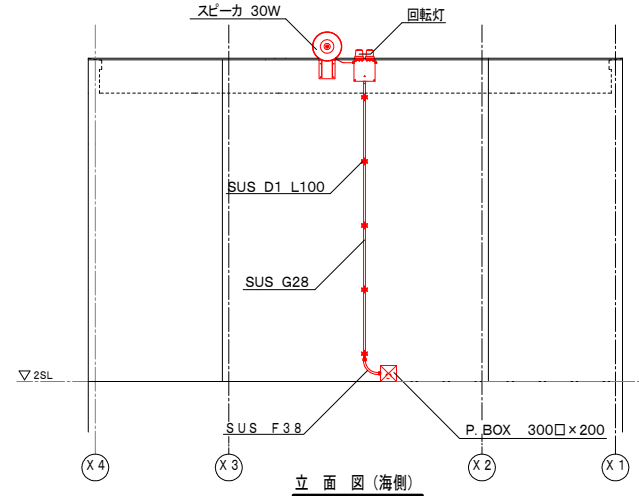
番号	名称	仕様
1	安全周知制御盤	W:600 D:800 H:1950
2	サイレン制御盤	W:550 D:250 H:850
3	サイレン	AC 200V インバーター
4	スピーカー	30W
5	回転灯	DC 24V 黄色 黄色
6	集中操作盤	W:2000 D:650 H:2000
7	低圧配電盤	W:1000 D:1600 H:2400
8	遠方監視制御装置	W:700 D:500 H:1650

岩手県	
釜石大槌地区	沿岸広域振興局土木部
釜石大槌地区水門・陸側電気設備保守点検業務委託	
16	鵜住居川水門 A1操作室 配線図
設計	製図
縮尺	—

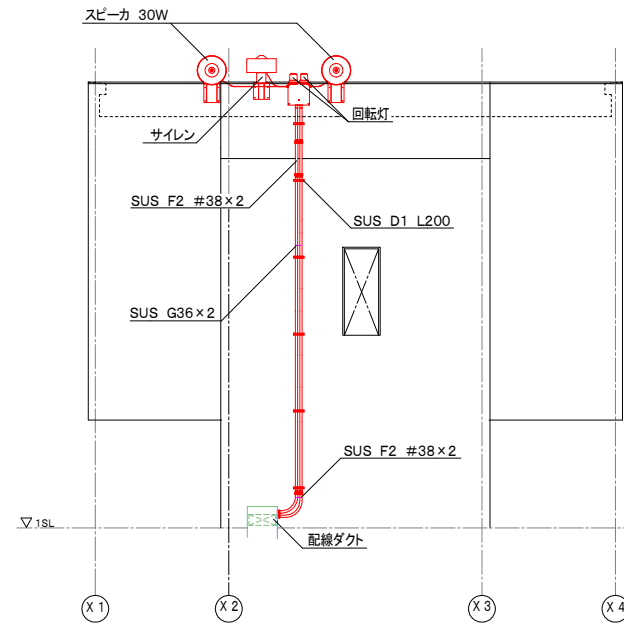
鵜住居川水門 A2 操作室 配線図



平面図



立面図 (海側)



立面図 (陸側)

配線内訳表

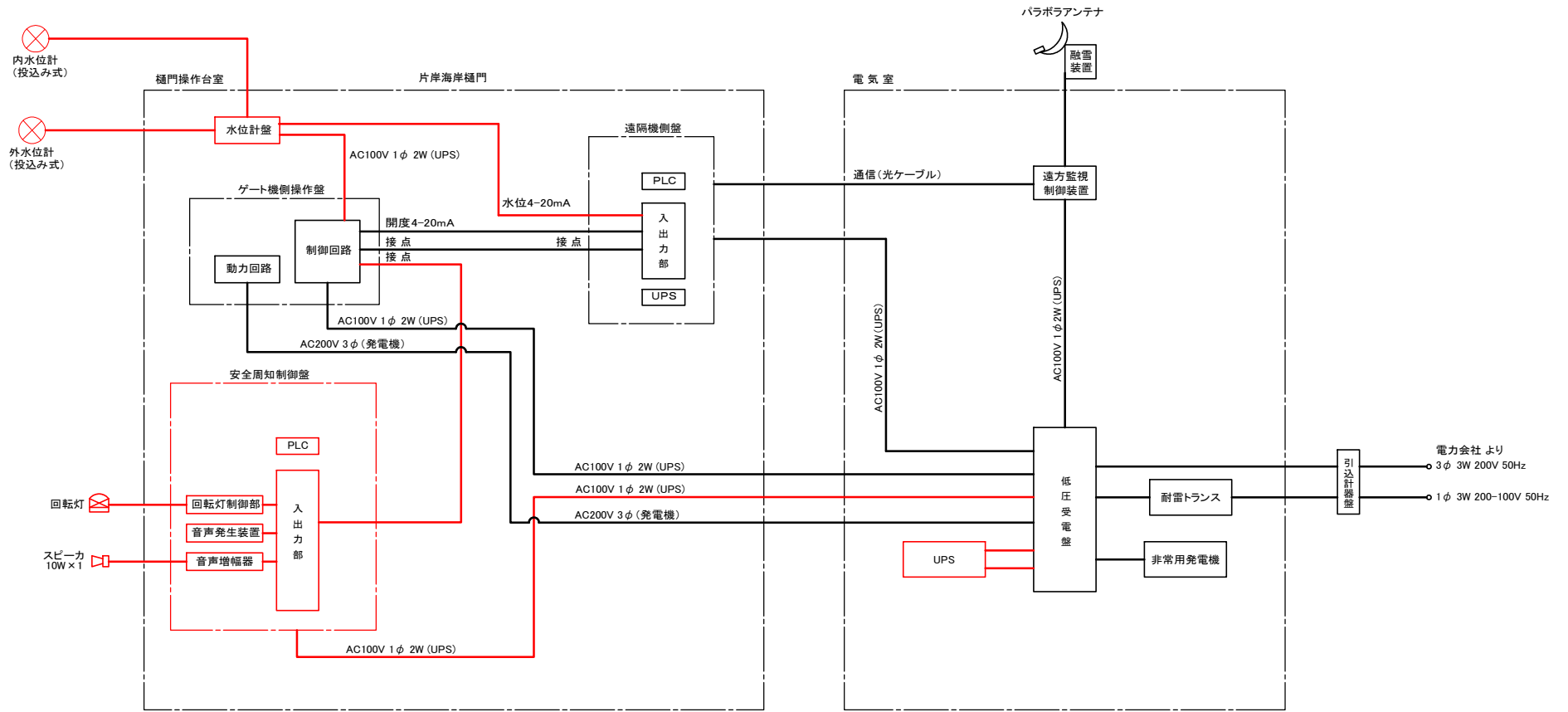
自	至	配線内容	経路
安全周知制御盤	低圧配電盤	CE 3.5sq-2C	ア、エ、オ
	集中操作盤	CEE 2sq-10C CPEE0.65-15P CPEE0.65-5P	ア、ウ
	サイレン制御盤	CEE1.25-15C	ア、イ
	スピーカー (陸側)	CEE 2sq-2C	ア、キ、ク
	回転灯 (陸側)	CEE 2sq-4C	ア、キ、ク
	スピーカー (海側)	CEE 2sq-2C	ア、エ、カ
	回転灯 (海側)	CEE 2sq-4C	ア、エ、カ
サイレン制御盤	スピーカー (A1陸側)	CEE 2sq-2C	ア、キ、ケ
	回転灯 (A1陸側)	CEE 2sq-4C	ア、キ、ケ
	スピーカー (A1海側)	CEE 2sq-2C	ア、キ、ケ
サイレン制御盤	低圧配電盤	CE 3.5sq-3C	イ、エ、オ
	サイレン	CE 3.5sq-2C	イ、キ、ク

機器リスト

番号	名称	仕様
1	安全周知制御盤	W:600 D:800 H:1950
2	サイレン制御盤	W:550 D:250 H:850
3	サイレン	AC 200V インバーター
4	スピーカー	30W
5	回転灯	DC 24V 黄色 赤色
6	集中操作盤	W:2000 D:650 H:2000
7	低圧配電盤	W:1000 D:1600 H:2400
8	遠方監視制御装置	W:700 D:500 H:1650

岩手県	
釜石大槌地区	沿岸広域振興局土木部
釜石大槌地区水門・陸側電気設備保守点検業務委託	
17	鵜住居川水門 A2操作室 配線図
設計	製図
縮尺	—

片岸海岸樋門 システム系統図



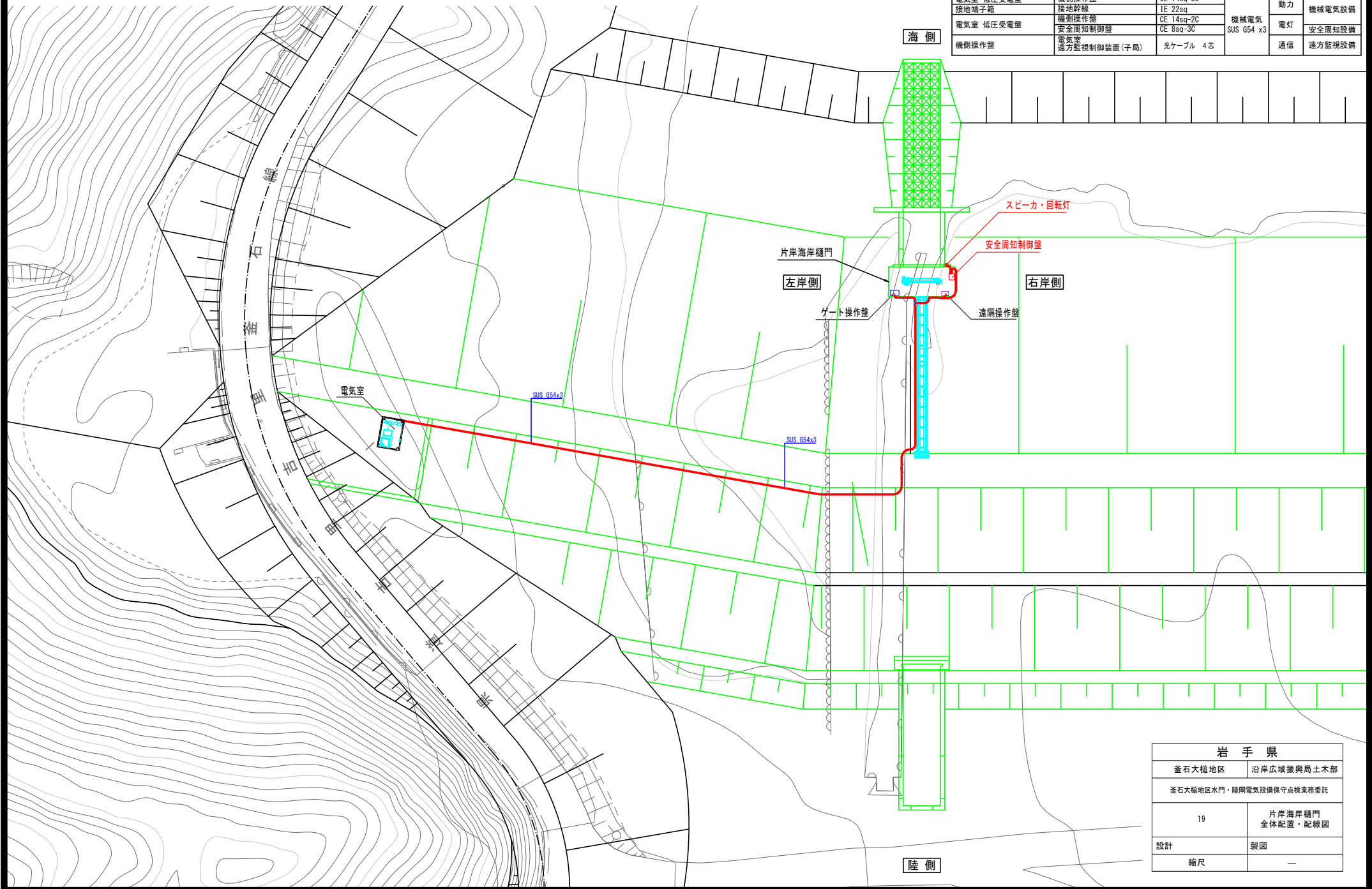
- 凡例**
- 機械設備 (別途)
 - 点検範囲
 - 遠方監視設備 (別途)
- ケーブル凡例**
- 機械設備 (電源設備系)
 - 機械設備・信号 (監視制御系)
 - 機械設備・電灯系 (発電機)
 - 機械設備・動力系 (発電機)
 - 機械設備・直流系 (発電機)
 - 点検範囲
 - 遠方監視設備

岩手県	
釜石大槌地区	沿岸広域振興局土木部
釜石大槌地区水門・陸間電気設備保守点検業務委託	
18	片岸海岸樋門 システム系統図
設計	製図
縮尺	—

片岸海岸樋門 全体配置・配線図

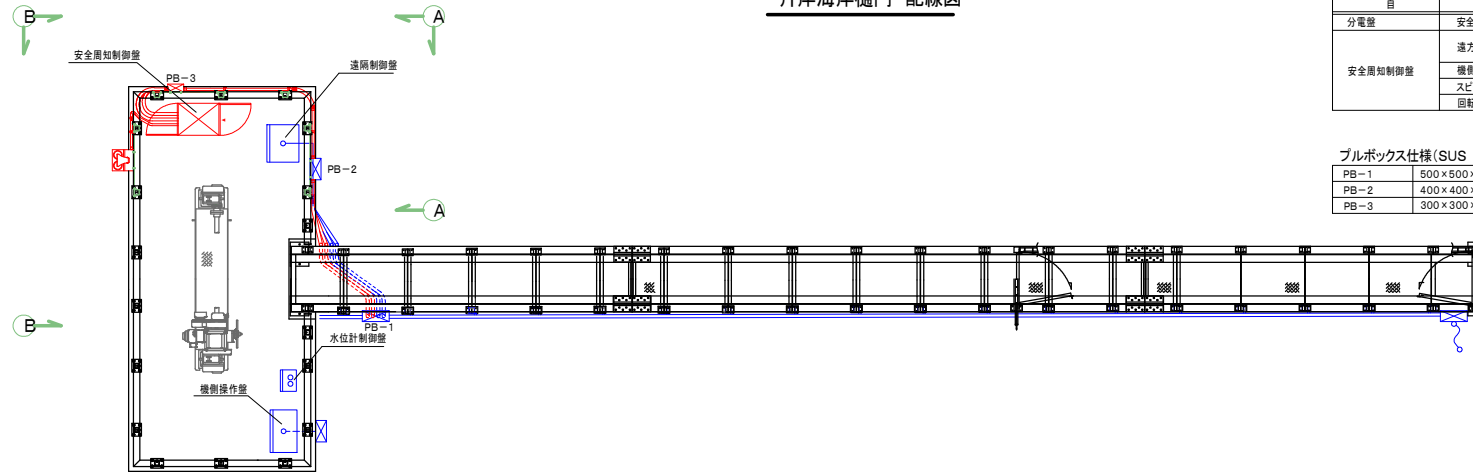
配線リスト

自	至	配線内容	管路	区分	設備所掌
電気室 低圧受電盤	機側操作盤	CE 14sq-30	機械電気 SUS G54 x3	動力	機械電気設備
接地端子箱	接地幹線	1E 22sq			
電気室 低圧受電盤	機側操作盤	CE 14sq-20		電灯	安全周知設備
機側操作盤	安全周知制御盤	CE 8sq-3C			
機側操作盤	電気室 遠方監視制御装置(子局)	光ケーブル 4芯	通信	遠方監視設備	



岩手県	
釜石大樋地区	沿岸広域振興局土木部
釜石大樋地区水門・陸側電気設備保守点検業務委託	
19	片岸海岸樋門 全体配置・配線図
設計	製図
縮尺	—

片岸海岸樋門 配線図



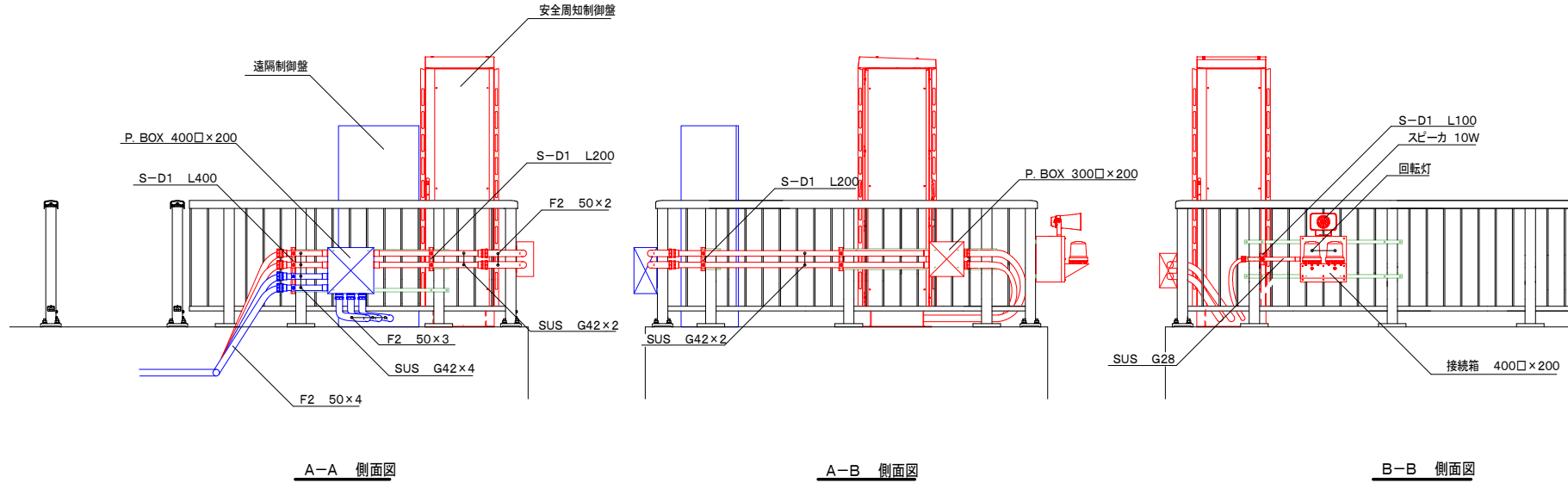
内訳表

自	至	配線内容	管路
分電盤	安全周知制御盤	EM-CE 8sq-2C	SUS G42
安全周知制御盤	遠方操作盤	EM-CCE 2sq-10C	SUS G42
	機側操作盤	EM-CPEE 0.65-5P	
	スピーカー	EM-CCE 2sq-2C	SUS G28
	回転灯	EM-CCE 2sq-4C	

プルボックス仕様(SUS 防水)

PB-1	500×500×200
PB-2	400×400×200
PB-3	300×300×200

平面図



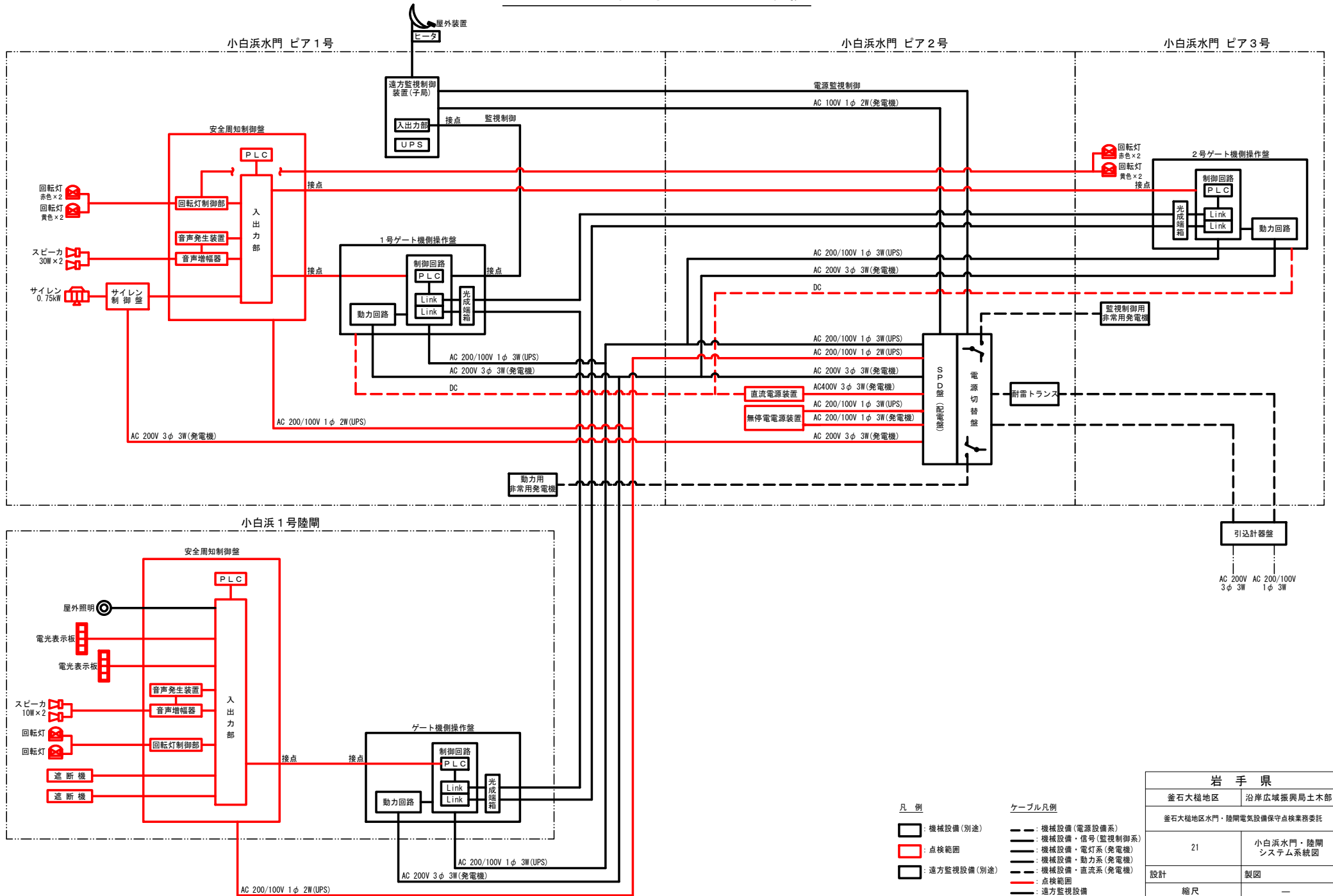
A-A 側面図

A-B 側面図

B-B 側面図

岩手県	
釜石大槌地区	沿岸広域振興局土木部
釜石大槌地区水門・陸側電気設備保守点検業務委託	
20	片岸海岸樋門 配線図
設計	製図
縮尺	—

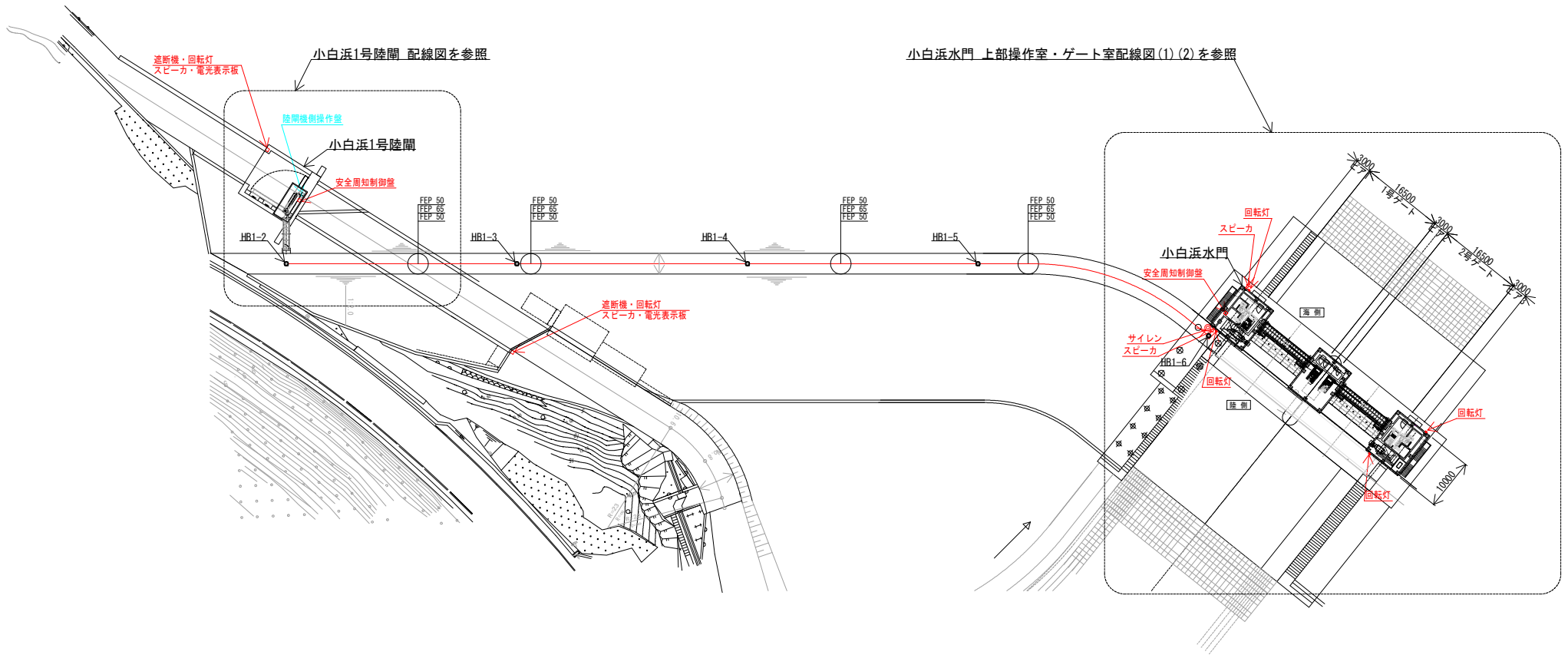
小白浜水門・陸閘 システム系統図



岩手県	
釜石大槌地区	沿岸広域振興局土木部
釜石大槌地区水門・陸閘電気設備保守点検業務委託	
21	小白浜水門・陸閘システム系統図
設計	製図
縮尺	—

小白浜水門・陸閘 全体配置・配線図 S=1:400

機械電気設備
 ハンドホール仕様(重耐蓋付き)
 HB 600 x 600 x 900



機械電気設備 HB1-2 ~ HB1-6 配線リスト (参考)

自	至	配線内容	管路	区分	備考
SPD盤(配電盤)	1号陸閘 機側操作盤	CE 22sq-3C	FEP 50	動力	
SPD盤(配電盤)	1号陸閘 機側操作盤	CE 22sq-3C	FEP 50	電灯	
1号ゲート機側操作盤	1号陸閘 機側操作盤	EM-SM-4C EM-SM-4C	FEP 50	通信	

安全周知設備 HB1-2 ~ HB1-6 配線リスト

自	至	配線内容	管路	区分	備考
SPD盤(配電盤)	1号陸閘 安全周知制御盤	CET 38sq	機械設備 電灯配管流用	電灯	
接地端子箱(HB1-6)	接地幹線(HB1-2)	1E 22sq	機械設備 動力配管流用	接地	

岩手県

釜石大槌地区 沿岸広域振興局土木部

釜石大槌地区水門・陸閘電気設備保守点検業務委託

22

小白浜水門・陸閘
全体配置・配線図

設計

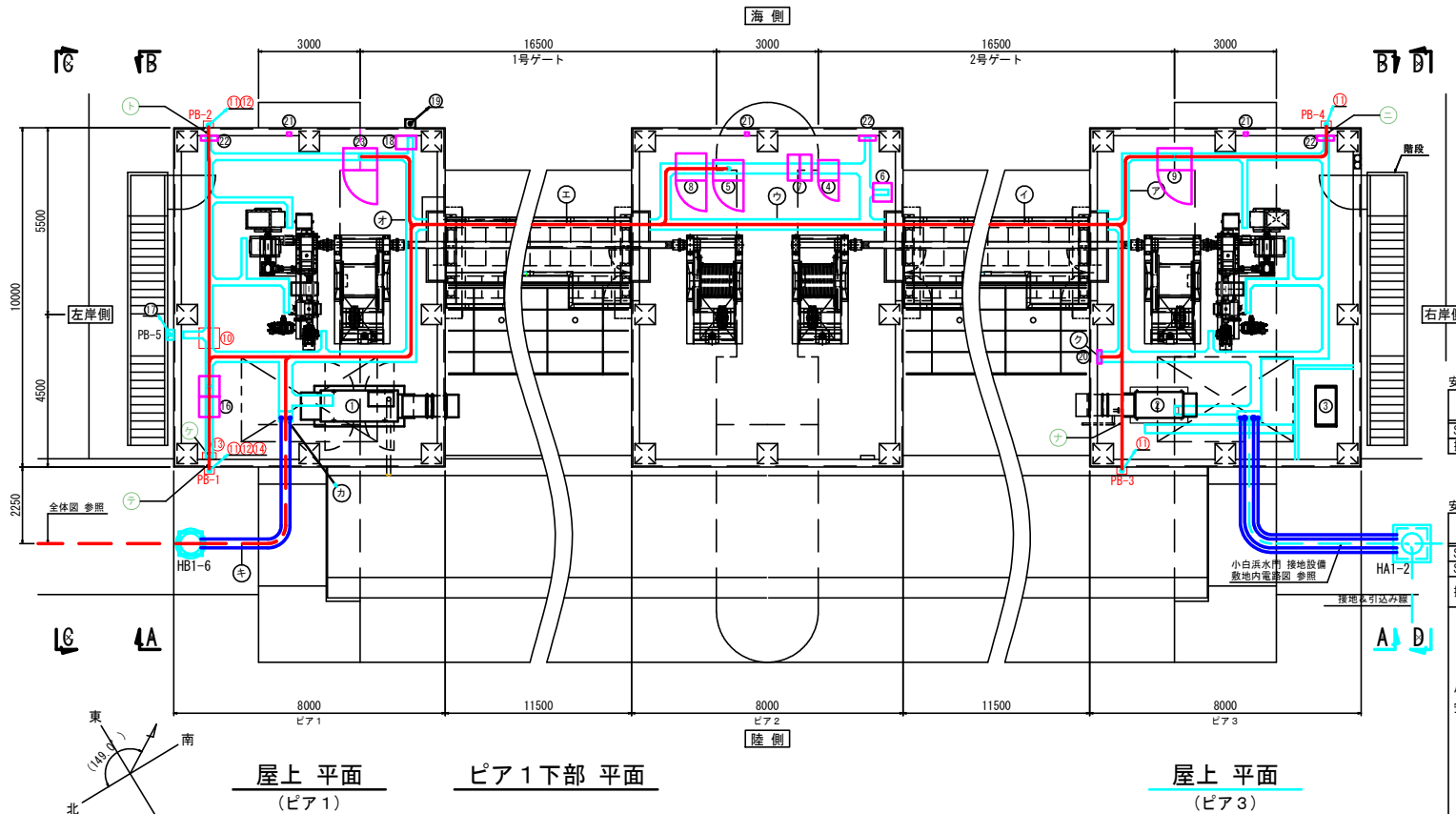
製図

縮尺

—

小白浜水門 上部操作室・ゲート室 配線図 S=1:75

ゲート室 平面



(参考) 機械電気設備 管路内訳表

番号	内容	用途
ア	配線ビット	通信制御 動力電灯
イ	配線ビット(屋外)	通信制御 動力電灯
ウ	配線ビット	通信制御 動力電灯
エ	配線ビット(屋外)	通信制御 動力電灯
オ	配線ビット	通信制御 動力電灯
カ	埋設 FEP 50	動力
	埋設 FEP 65	電灯
	埋設 FEP 50	通信
	埋設 FEP 50	動力
	埋設 FEP 65	電灯
	埋設 FEP 50	通信
ク	露出 VE 36	接地

安全周知設備 管路内訳表

番号	内容	用途
ケ	露出 SUS F2-38	動力電灯
コ	露出 SUS 36	通信制御
イ	露出 SUS 36	動力電灯
サ	露出 SUS F2-38	通信制御
	露出 SUS F2-38	動力電灯
シ	露出 SUS F2-24	動力
	露出 SUS F2-24	電灯
ス	露出 SUS F2-38	通信制御
セ	露出 SUS F2-38	動力電灯
ソ	露出 SUS 36	通信制御
タ	露出 SUS F2-38	動力電灯
チ	露出 SUS 36	通信制御
ツ	露出 SUS F2-38	動力電灯
テ	埋設 FEP 40	通信制御
	埋設 FEP 40	動力電灯
ト	埋設 FEP 40	通信制御
ナ	埋設 FEP 40	通信制御
ニ	埋設 FEP 40	通信制御

安全周知設備 配線内訳表(1号陸間向け)

自	至	配線内容	経路	区分
SPD盤(配電盤)	1号陸間 安全周知制御盤	CE 38sq	ウ~オ、カ~キ	動力
接地端子箱	接地幹線(HB1-6)	IE 22sq	ク、ア~オ、カ~キ	接地

安全周知設備 配線内訳表

自	至	配線内容	経路	区分
SPD盤(配電盤)	サイレン制御盤	CE 3.5sq-2C	ウ~オ、ケ	動力
SPD盤(配電盤)	小白浜水門 安全周知制御盤	CE 5.5sq-2C	ウ~オ	電灯
接地幹線(分岐)	サイレン制御盤	IE 5.5sq	オ、ケ	接地
	小白浜水門 安全周知制御盤	IE 5.5sq	オ	接地
	左岸 スピーカ(陸側)	CEE 2sq-2C		
	左岸 回転灯(陸側)	CEE 2sq-4C	オ、テ、コ、サ	
	左岸 端子箱A用 接地線(陸側)	IE 3.5sq		
	左岸 スピーカ(海側)	CEE 2sq-2C		
	左岸 回転灯(海側)	CEE 2sq-4C	オ、ト、ス、セ	
	左岸 端子箱B用 接地線(海側)	IE 3.5sq		
小白浜水門 安全周知制御盤	右岸 回転灯(陸側)	CEE 2sq-4C	オ~ア、ナ、ソ、タ	通信制御
	右岸 端子箱C用 接地線(陸側)	IE 3.5sq		
	右岸 回転灯(海側)	CEE 2sq-4C	オ~ア、ニ、チ、ツ	
	右岸 端子箱D用 接地線(海側)	IE 3.5sq		
	1号ゲート機側操作盤	CEE 2sq-10C	オ	
	2号ゲート機側操作盤	CEE 2sq-30C	オ	
	サイレン制御盤	FOPEE 0.65-5P	オ~ア	
	サイレン	CE 3.5sq-3C	オ、ケ	
	サイレン	CE 3.5sq-2C	ケ、テ、コ、サ、シ	動力電灯

(参考) 機械電気設備 配線内訳表(1号陸間向け)

自	至	配線内容	経路	区分
SPD盤(配電盤)	1号陸間 機側操作盤	CE 22sq-3C	ウ~オ、カ~キ	動力
SPD盤(配電盤)	1号陸間 機側操作盤	CE 22sq-3C	ウ~オ、カ~キ	電灯
1号ゲート機側操作盤	1号陸間 機側操作盤	EIM-SM-4C	オ、カ~キ	通信
2号ゲート機側操作盤	1号陸間 機側操作盤	EIM-SM-4C	ア~オ、カ~キ	通信

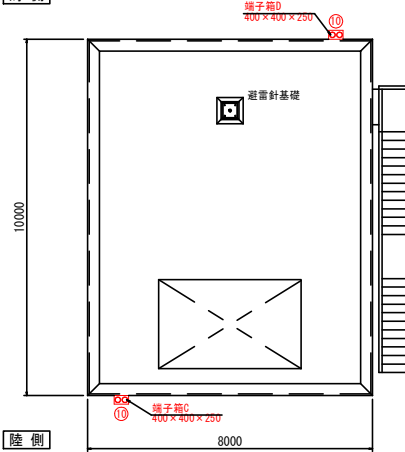
屋上平面 (ピア1)

ピア1下部平面

屋上平面 (ピア3)

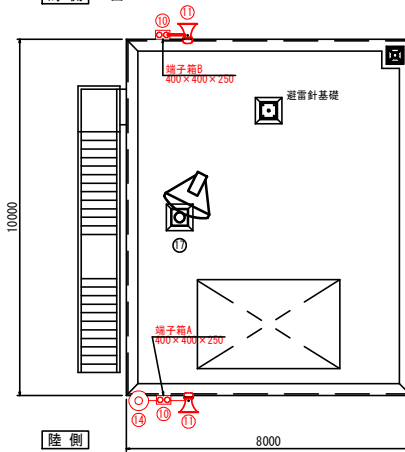
番号	名称	数量	設置場所
1	動力用非常用発電機	1	ピア1/ピア2/ピア3
2	監視制御用非常用発電機	1	ピア1/ピア2/ピア3
3	燃料小出し槽	1	ピア1/ピア2/ピア3
4	電源切替盤	1	ピア1/ピア2/ピア3
5	SPD盤(配電盤)	1	ピア1/ピア2/ピア3
6	耐雷トランス 20kVA	1	ピア1/ピア2/ピア3
7	無停電電源装置 7.5kVA	1	ピア1/ピア2/ピア3
8	直流電源装置	1	ピア1/ピア2/ピア3
9	2号ゲート機側操作盤	1	ピア1/ピア2/ピア3
10	安全周知制御盤	1	ピア1/ピア2/ピア3
11	回転灯	2	ピア1/ピア2/ピア3
12	スピーカ	2	ピア1/ピア2/ピア3
13	サイレン制御盤	1	ピア1/ピア2/ピア3
14	サイレン 0.75kW	1	ピア1/ピア2/ピア3
15	欠電	1	ピア1/ピア2/ピア3
16	遠方監視制御装置(子局)	1	ピア1/ピア2/ピア3
17	衛星アンテナ	1	ピア1/ピア2/ピア3
18	CCTV機側操作盤	1	ピア1/ピア2/ピア3
19	CCTVカメラ装置	1	ピア1/ピア2/ピア3
20	接地端子箱	1	ピア1/ピア2/ピア3
21	避雷針用接地端子箱(埋込み)	1	ピア1/ピア2/ピア3
22	照明分電盤(建築設備)	1	ピア1/ピア2/ピア3
23	1号ゲート機側操作盤	1	ピア1/ピア2/ピア3

海側



陸側

東



陸側

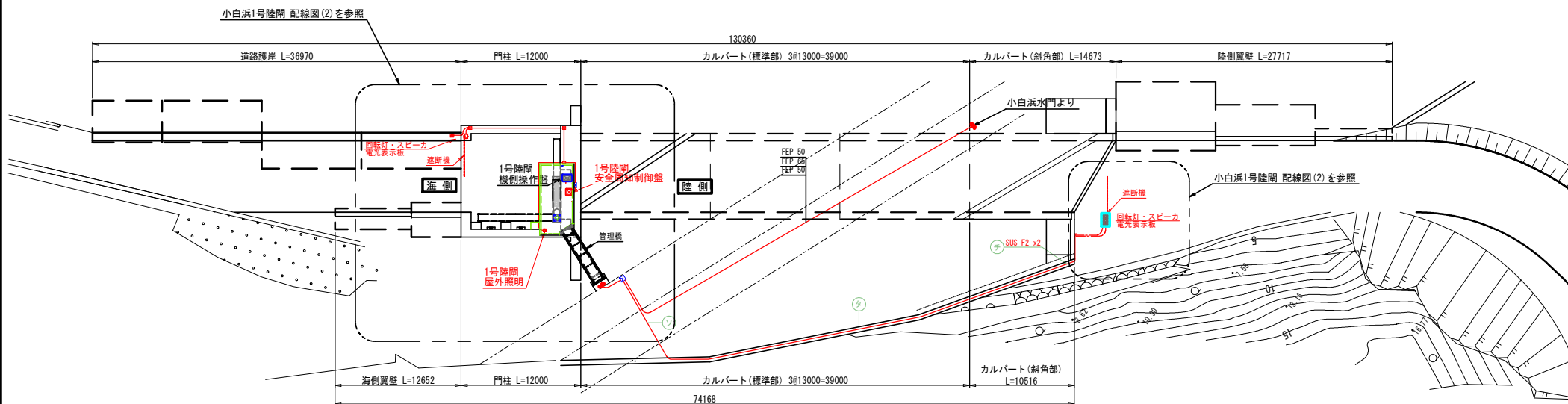
岩手県	
釜石大橋地区	沿岸広域振興局土木部
釜石大橋地区水門・陸間電気設備保守点検業務委託	
23	小白浜水門 配線図 上部操作室・ゲート室
設計	製図
縮尺	—

(参考) 衛星系設備 フルボックス仕様(SUS, 防水)	
PB-5	300 x 300 x 200

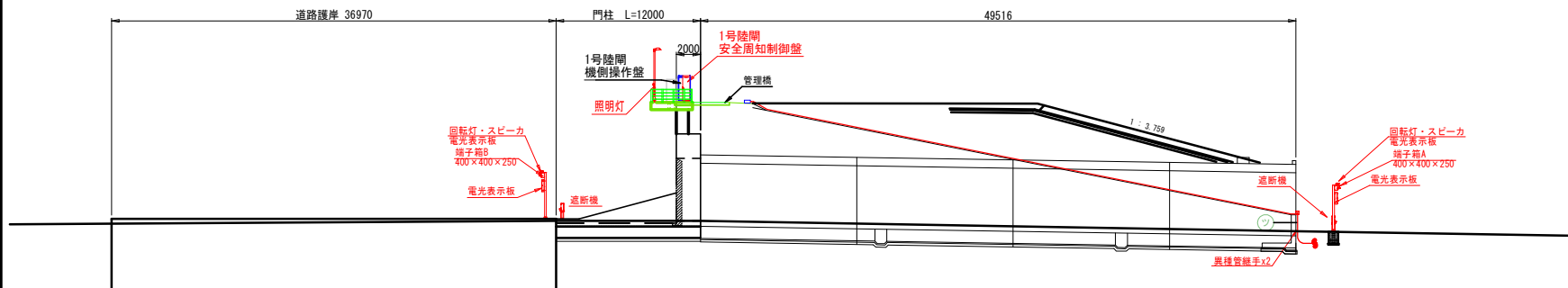
安全周知設備 フルボックス仕様(SUS, 防水)	
PB-1	300 x 300 x 250
PB-2	300 x 300 x 250
PB-3	300 x 300 x 250
PB-4	300 x 300 x 250

小白浜陸閘 配線図 S=1:200

平面図

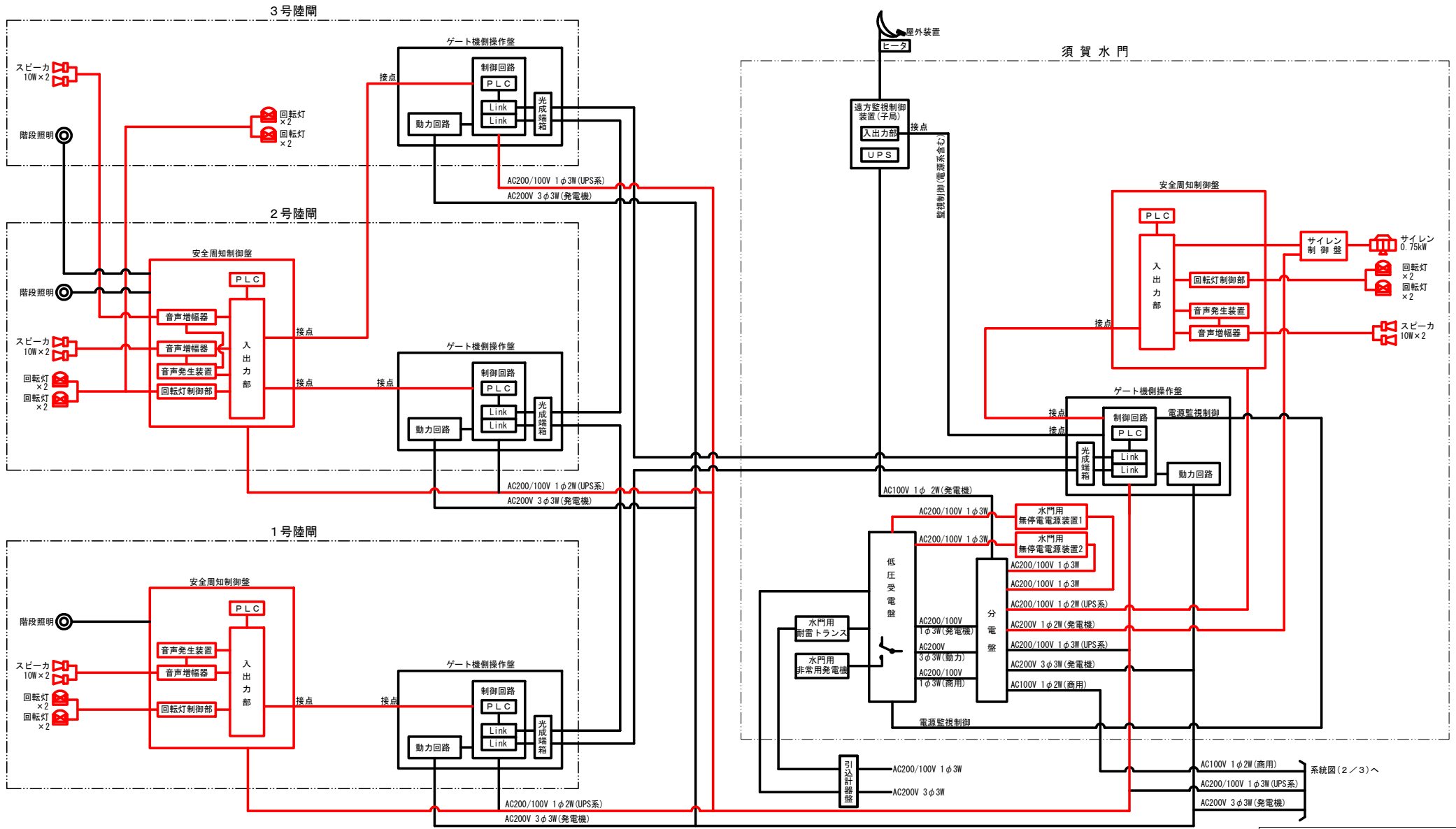


側面図



岩手県	
釜石大橋地区	沿岸広域振興局土木部
釜石大橋地区水門・陸閘電気設備保守点検業務委託	
24	小白浜陸閘 配線図
設計	製図
縮尺	—

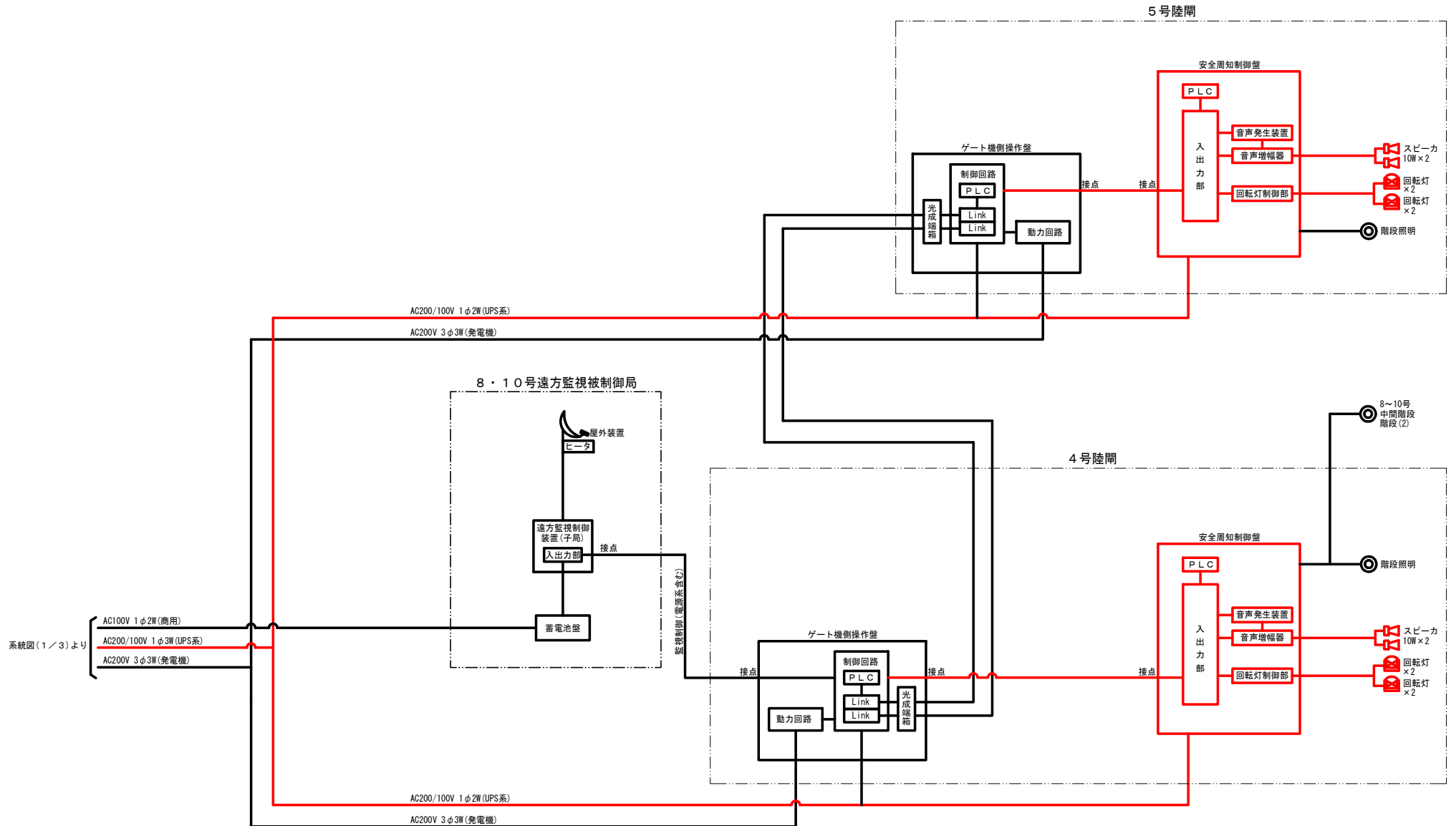
須賀水門・陸閘 システム系統図 (1/3)



- 凡例
- 機械設備 (別途)
 - 点検範囲
 - 遠方監視設備 (別途)
- ケーブル凡例
- 機械設備 (電源設備系)
 - 機械設備・信号 (監視制御系)
 - 機械設備・電灯系 (発電機)
 - 機械設備・動力系 (発電機)
 - 機械設備・直流系 (発電機)
 - 点検範囲
 - 遠方監視設備

岩手県	
釜石大槌地区	沿岸広域振興局土木部
釜石大槌地区水門・陸閘電気設備保守点検業務委託	
25	須賀水門・陸閘 システム系統図 (1/3)
設計	製図
縮尺	—

須賀水門・陸閘 システム系統図(2/3)

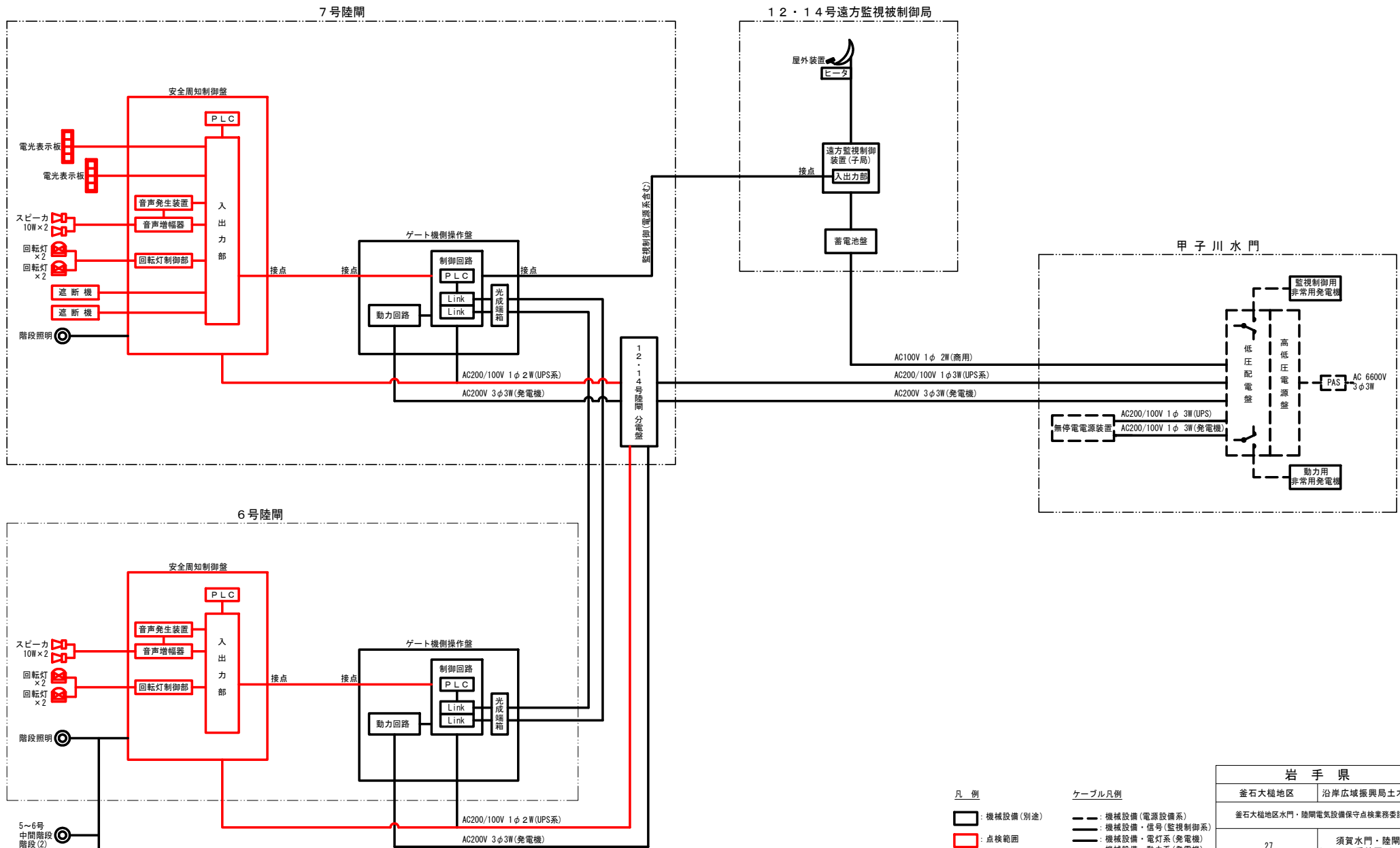


系統図(1/3)より

- 凡例**
- 機械設備(別途)
 - 点検範囲
 - 遠方監視設備(別途)
- ケーブル凡例**
- 機械設備(電源設備系)
 - 機械設備・信号(監視制御系)
 - 機械設備・電灯系(発電機)
 - 機械設備・動力系(発電機)
 - 機械設備・直流系(発電機)
 - 点検範囲
 - 遠方監視設備

岩手県	
釜石大槌地区	沿岸広域振興局土木部
釜石大槌地区水門・陸閘電気設備保守点検業務委託	
26	須賀水門・陸閘 システム系統図(2/3)
設計	製図
縮尺	—

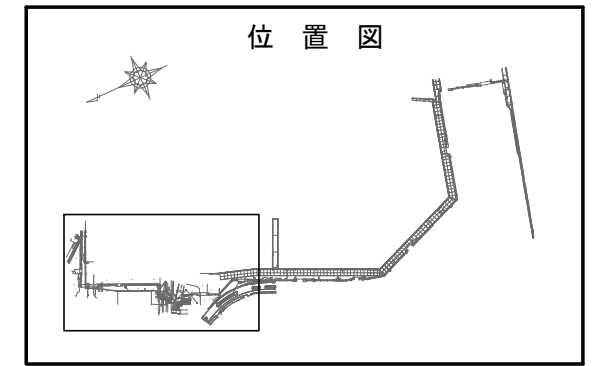
須賀水門・陸閘 システム系統図(3/3)



- 凡例**
- : 機械設備 (別途)
 - : 点検範囲
 - : 遠方監視設備 (別途)
- ケーブル凡例**
- : 機械設備 (電源設備系)
 - : 機械設備・信号 (監視制御系)
 - : 機械設備・電灯系 (発電機)
 - : 機械設備・動力系 (発電機)
 - : 機械設備・直流系 (発電機)
 - : 点検範囲
 - : 遠方監視設備

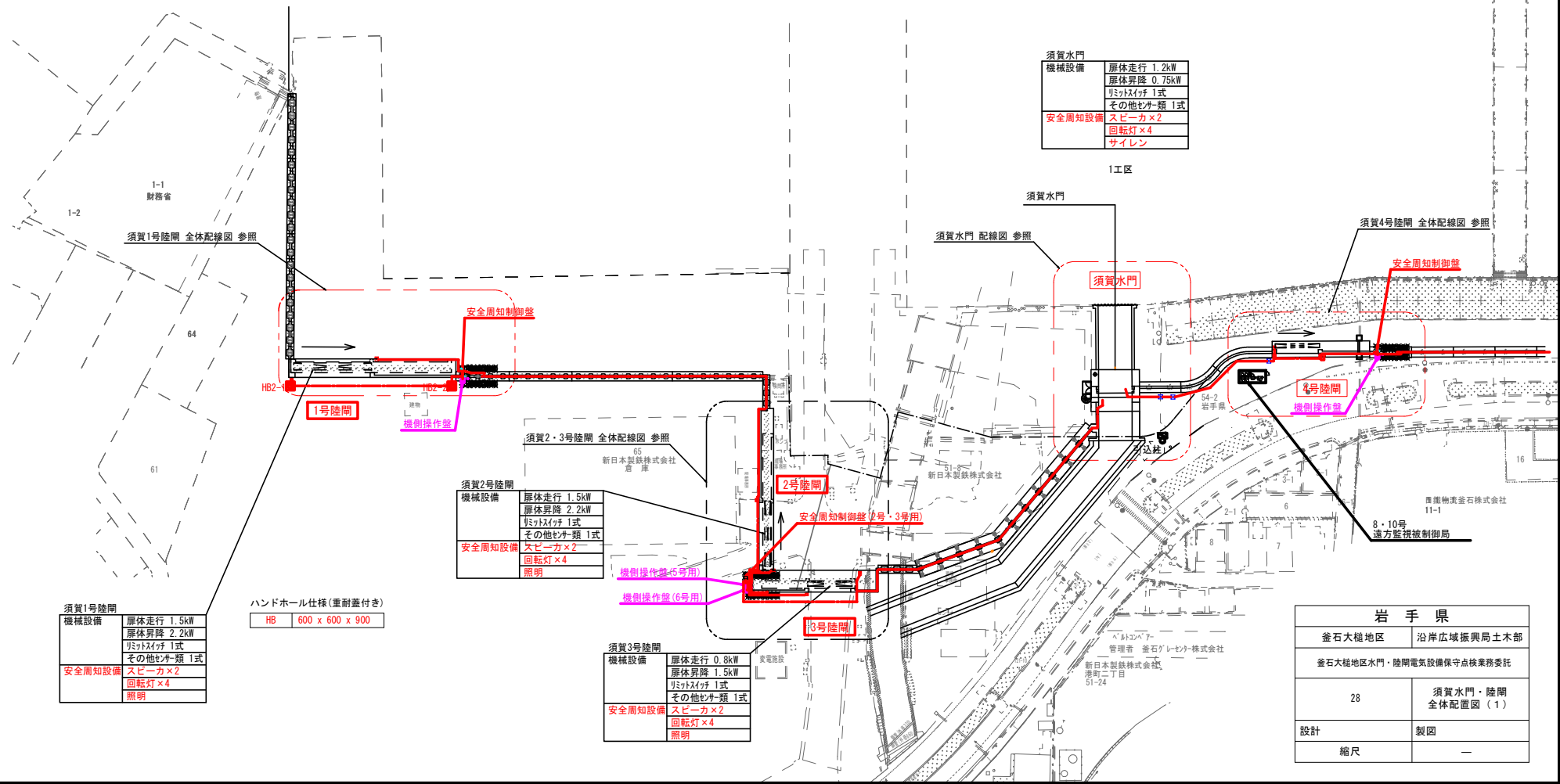
岩手県	
釜石大槌地区	沿岸広域振興局土木部
釜石大槌地区水門・陸閘電気設備保守点検業務委託	
27	須賀水門・陸閘システム系統図 (3/3)
設計	製図
縮尺	—

須賀水門・陸閘 全体配置図(1) S=1:500



凡例

- : 地中埋設配管
- : 露出配管



須賀水門

機械設備	扉体走行 1.2kW 扉体昇降 0.75kW リミットスイッチ 1式 その他センサー類 1式
安全周知設備	スピーカー×2 回転灯×4 サイレン

須賀2号陸閘

機械設備	扉体走行 1.5kW 扉体昇降 2.2kW リミットスイッチ 1式 その他センサー類 1式
安全周知設備	スピーカー×2 回転灯×4 照明

須賀3号陸閘

機械設備	扉体走行 0.8kW 扉体昇降 1.5kW リミットスイッチ 1式 その他センサー類 1式
安全周知設備	スピーカー×2 回転灯×4 照明

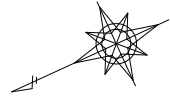
須賀1号陸閘

機械設備	扉体走行 1.5kW 扉体昇降 2.2kW リミットスイッチ 1式 その他センサー類 1式
安全周知設備	スピーカー×2 回転灯×4 照明

ハンドホール仕様(重耐蓋付き)
HB 600 x 600 x 900

岩手県	
釜石大槌地区	沿岸広域振興局土木部
釜石大槌地区水門・陸閘電気設備保守点検業務委託	
28	須賀水門・陸閘 全体配置図(1)
設計	製図
縮尺	—

須賀水門・陸閘 全体配置図(2) S=1:500

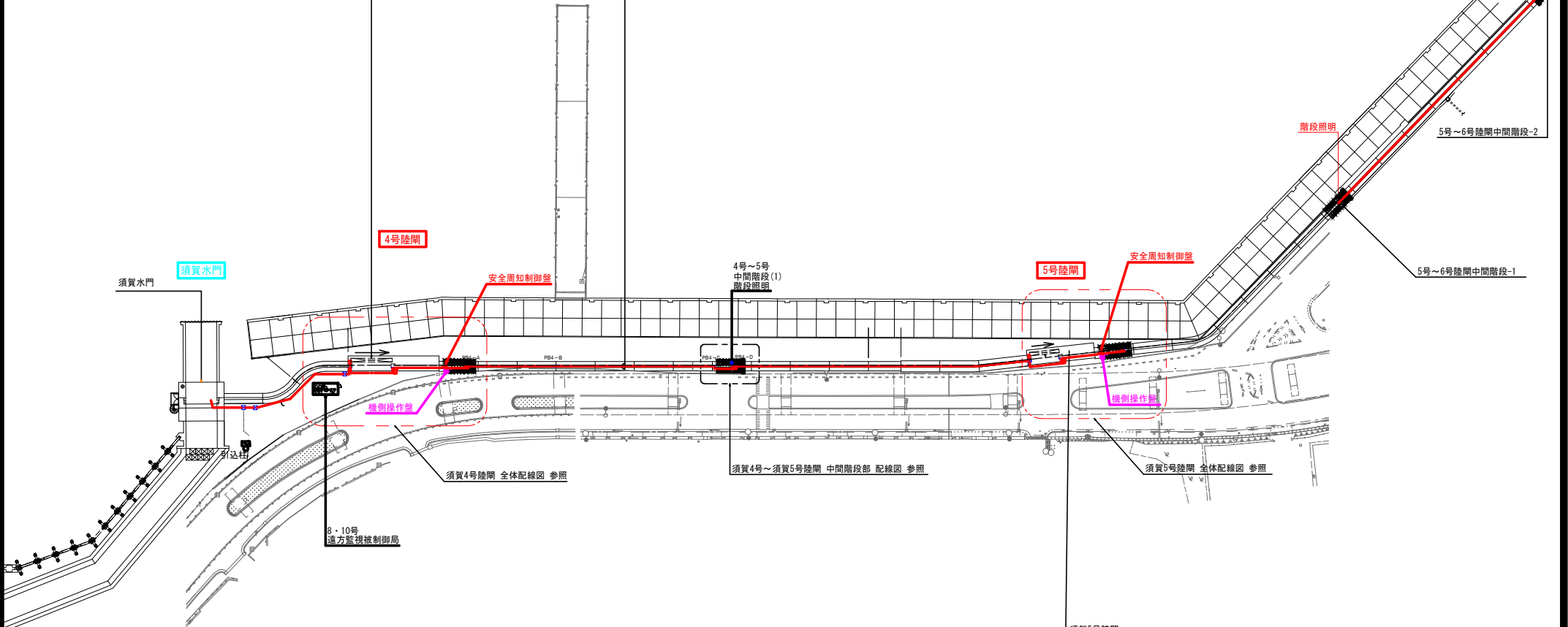
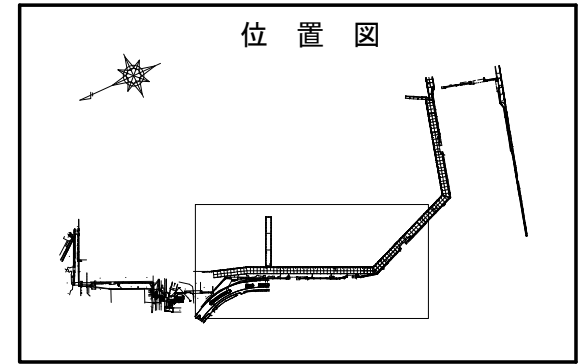


凡例

- : 地中埋設配管
- : 露出配管

須賀4号陸閘	
機械設備	扉体走行 0.75kW 扉体昇降 1.5kW リミットスイッチ 1式 その他仕様類 1式
安全周知設備	スピーカー×2 回転灯×4 照明

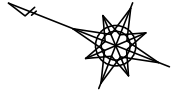
PB4-A ~ PB4-D 配線リスト			
目	至	配線内容	区分
4号陸閘 安全周知制御盤	4~5号中間照明	CE 3.5sq-30(E)	照明設備
須賀4号陸閘~5号陸閘 防潮堤上部 配線図を参照			



須賀5号陸閘	
機械設備	扉体走行 0.55kW 扉体昇降 1.1kW リミットスイッチ 1式 その他仕様類 1式
安全周知設備	スピーカー×2 回転灯×4 照明

岩手県	
釜石大槌地区	沿岸広域振興局土木部
釜石大槌地区水門・陸閘電気設備保守点検業務委託	
29	須賀水門・陸閘 全体配置図(2)
設計	製図
縮尺	—

須賀水門・陸閘 全体配置図(3) S=1:500

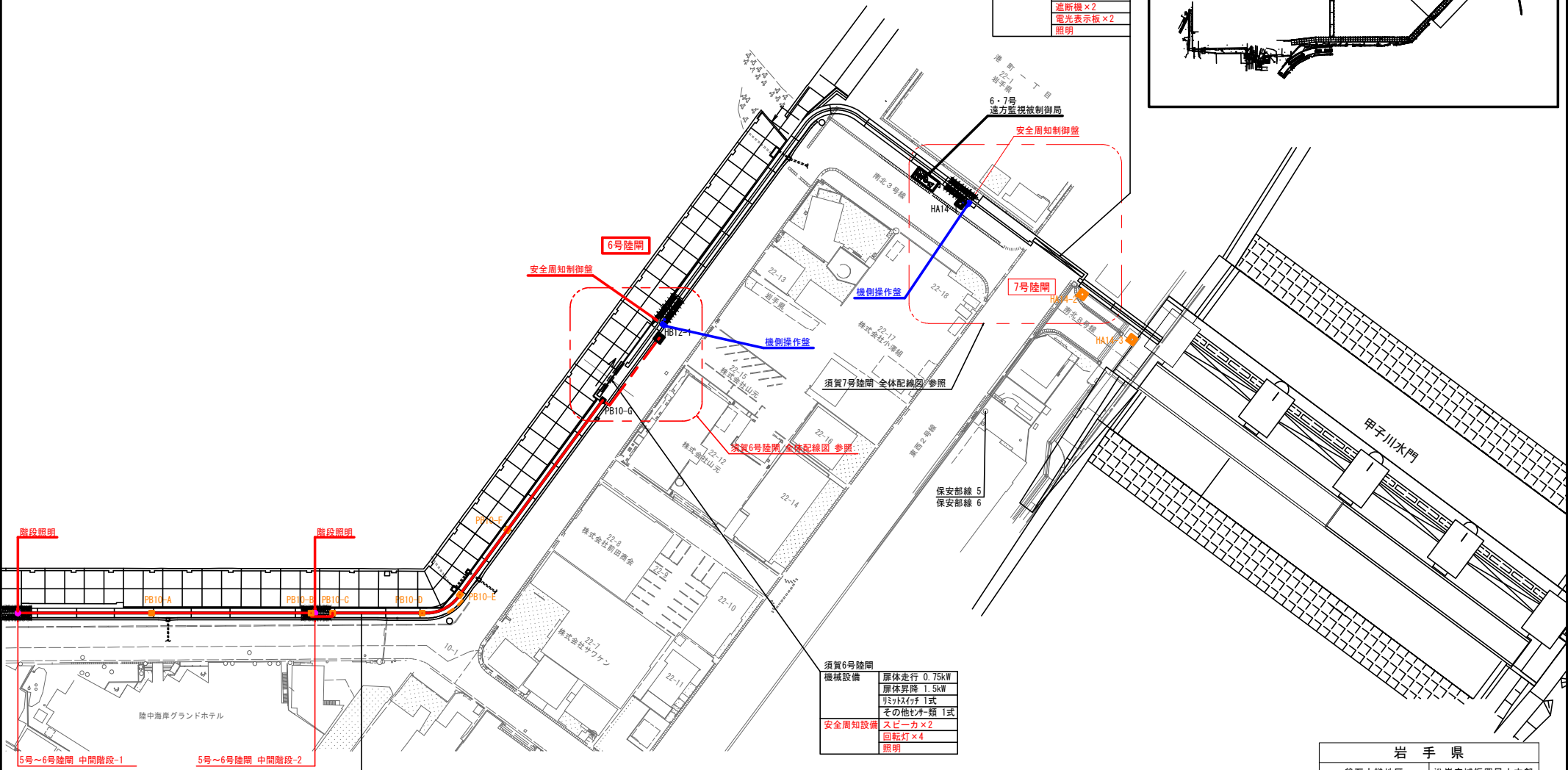
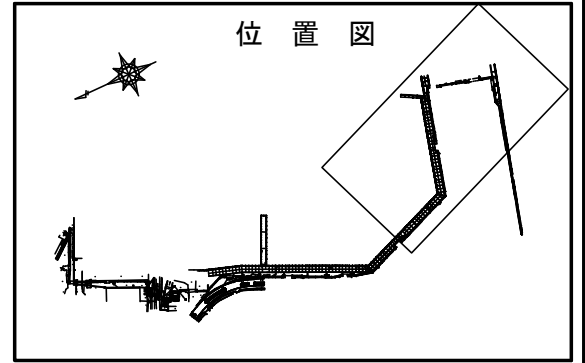


ハンドホール仕様(重耐蓋付き)

HA	900 x 900 x 900
HB	600 x 600 x 900

須賀7号陸閘

機械設備	扉体走行 1.1kW 扉体昇降 2.2kW リミットスイッチ 1式 その他ケーブル類 1式
安全周知設備	スピーカ×2 回転灯×4 遮断機×2 電光表示板×2 照明



須賀6号陸閘

機械設備	扉体走行 0.75kW 扉体昇降 1.5kW リミットスイッチ 1式 その他ケーブル類 1式
安全周知設備	スピーカ×2 回転灯×4 照明

PB12-A ~ PB10E 配線リスト

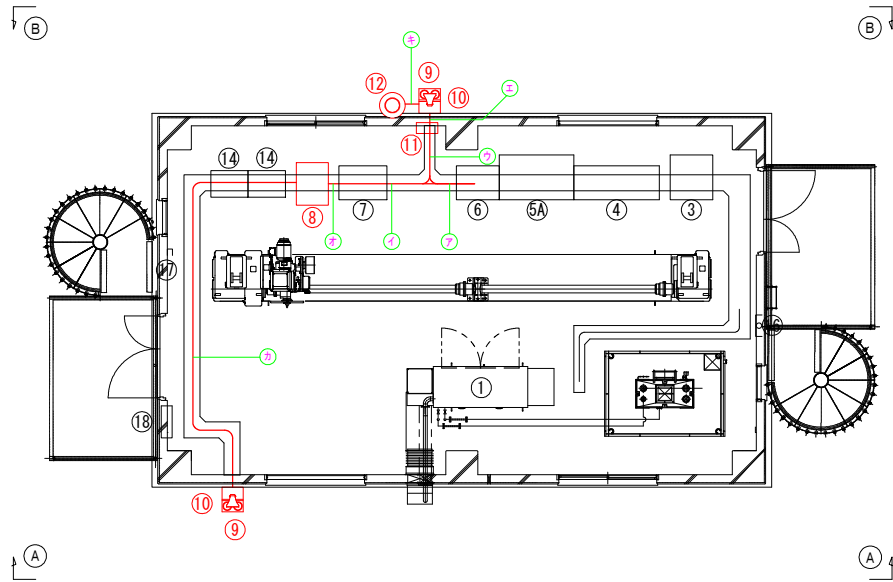
目	至	配線内容	管路	区分
6号陸閘 安全周知制御盤	5~6号中間階段照明-1,-2	CE 3.5sq-3C(1E)	SUS 22, SUS F2-24	照明設備
須賀5号陸閘~6号陸閘 防潮堤上部 配線図を参照				

- 凡例
- : 地中埋設配管
 - : 露出配管

岩手県	
釜石大槌地区	沿岸広域振興局土木部
釜石大槌地区水門・陸閘電気設備保守点検業務委託	
30	須賀水門・陸閘 全体配置図(3)
設計	製図
縮尺	—

須賀水門 配線図 S=1:50

平面図

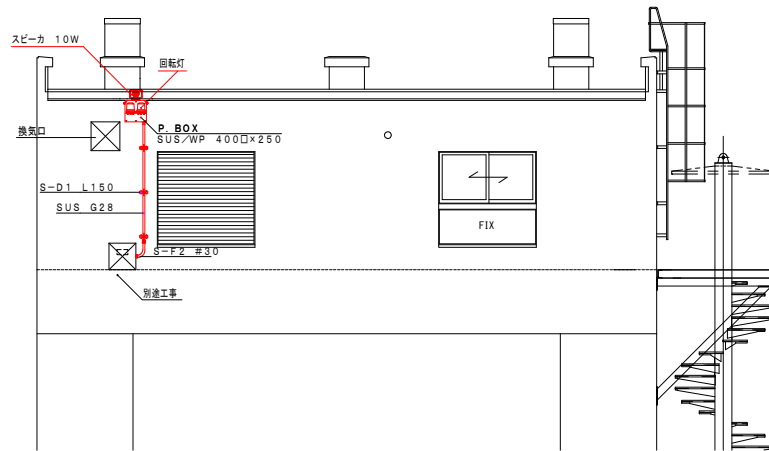


番号	名称	数量	設備所掌	
1	水門用非常用発電機	1	機械電気設備 本工事	
2	燃料小出し機	1		
3	耐電トランス 25kVA	1		
4	母線受電盤	1		
5A	UPS収納盤 1	1		
5B	欠電警	1		
6	須賀水門 分電盤	1		
7	機働操作盤	1		
8	安全周知制御盤	1		安全周知設備
9	回転灯	2		
10	スピーカ	2		
11	サイレン制御盤	1		
12	サイレン 0.75kW	1		
13	欠電警	1		遠方監視設備
14	遠方監視制御装置(子局)	1		
15	衛星アンテナ	1		
16	接地端子箱	1	接地設備	
17	避雷針用接地端子箱(露出)	1		
18	照明分電盤(建築設備)	1	建築設備	

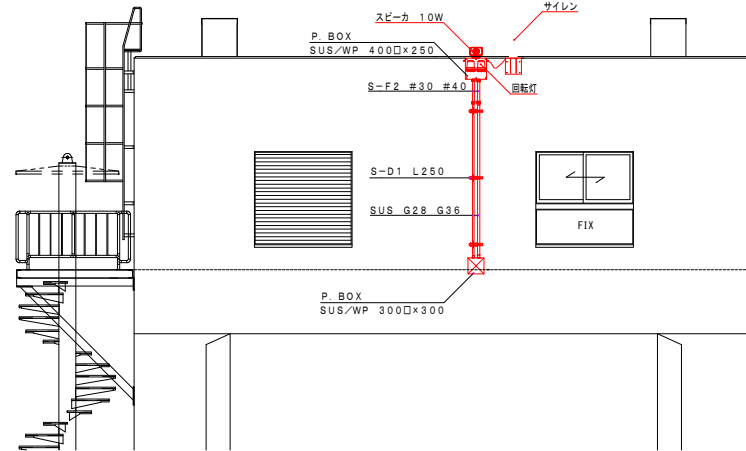
安全周知設備 配線内訳表

自	至	配線内容	経路	区分
須賀水門 分電盤	サイレン制御盤	CE 3.5sq-2C	ア、ウ	動力電灯
		IE 3.5sq		
須賀水門 分電盤	安全周知制御盤	CE 3.5sq-3C	ア、イ、	
		IE 5.5sq		
須賀水門 安全周知制御盤	スピーカ(露出)	CCE 2sq-2C		通信制御
	回転灯(露出)	CCE 2sq-4C	カ	
	端子箱A用 接地線(露出)	IE 3.5sq		
	スピーカ(露出)	CCE 2sq-2C		
須賀水門 安全周知制御盤	回転灯(露出)	CCE 2sq-4C	イ、ウ、エ	
	端子箱B用 接地線(露出)	IE 3.5sq		
須賀水門 安全周知制御盤	機働操作盤	CE 2sq-10C		オ
		CPEV 0.65-3P×2		
須賀水門 サイレン制御盤	サイレン制御盤	CCE T25sq-15C	イ、ウ	電灯
	サイレン	CE 3.5sq-2C	エ、キ	
須賀水門 サイレン制御盤	サイレン	CE 3.5sq-3C		

A-A 矢視図



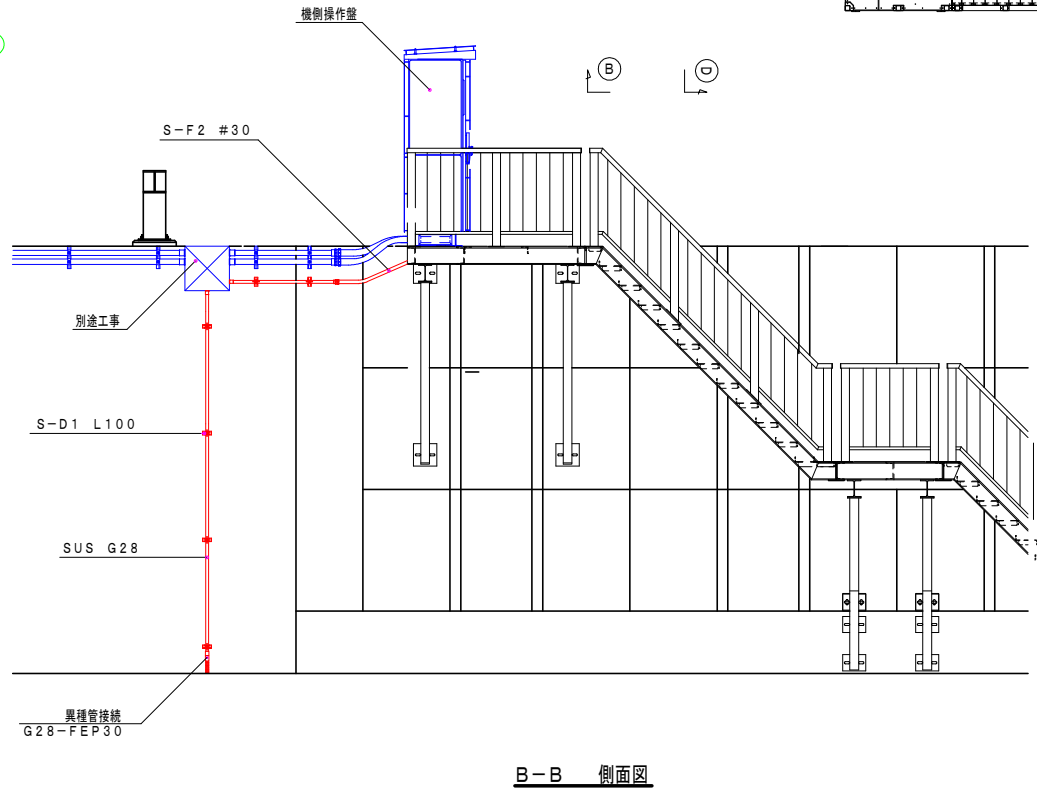
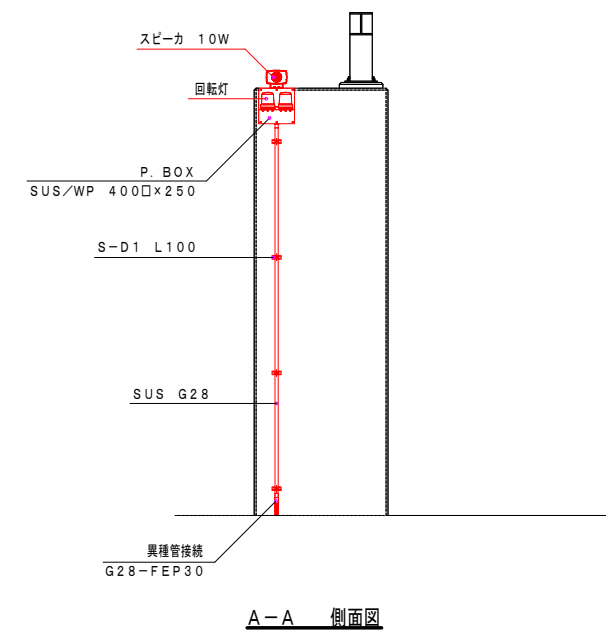
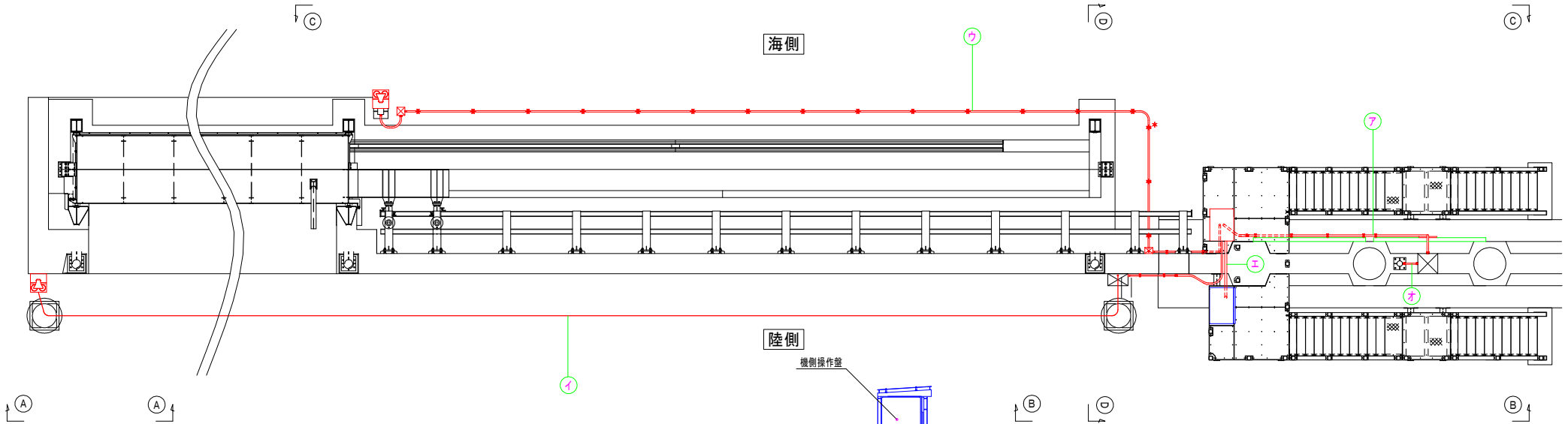
B-B 矢視図



岩手県	
釜石大橋地区	沿岸広域振興局土木部
釜石大橋地区水門・陸側電気設備保守点検業務委託	
31	須賀水門 配線図
設計	製図
縮尺	—

須賀1号陸閘 配線図 S=1:50

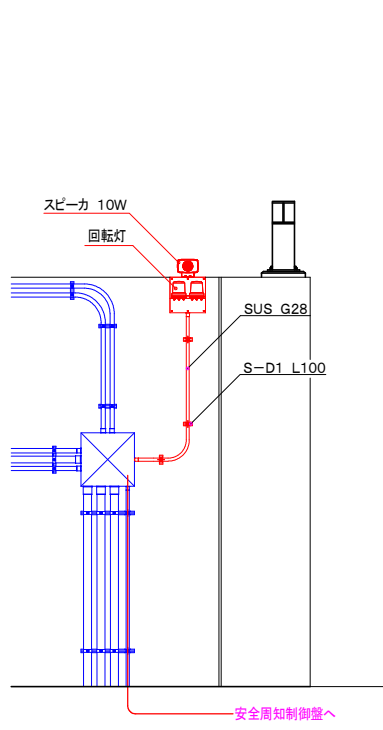
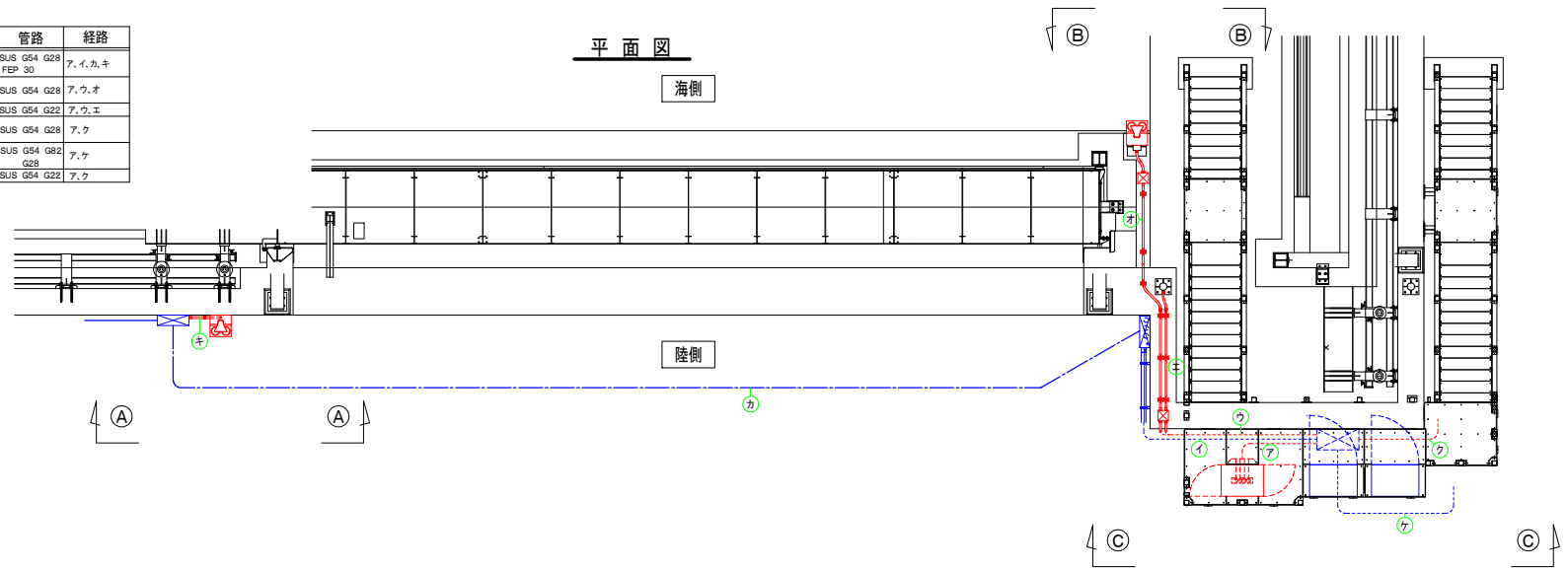
平面図



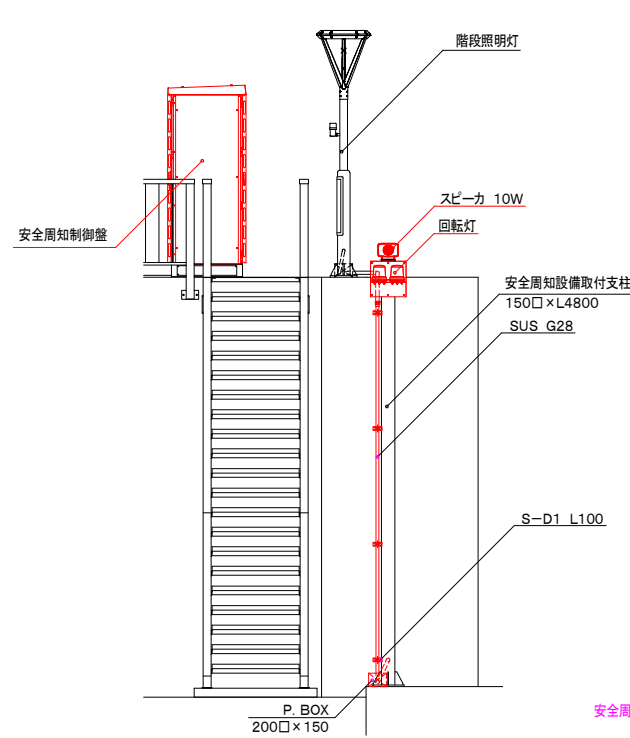
岩手県	
釜石大槌地区	沿岸広域振興局土木部
釜石大槌地区水門・陸閘電気設備保守点検業務委託	
32	須賀1号陸閘 配線図
設計	製図
縮尺	—

須賀2号・3号陸開 配線図(1) S=1:50

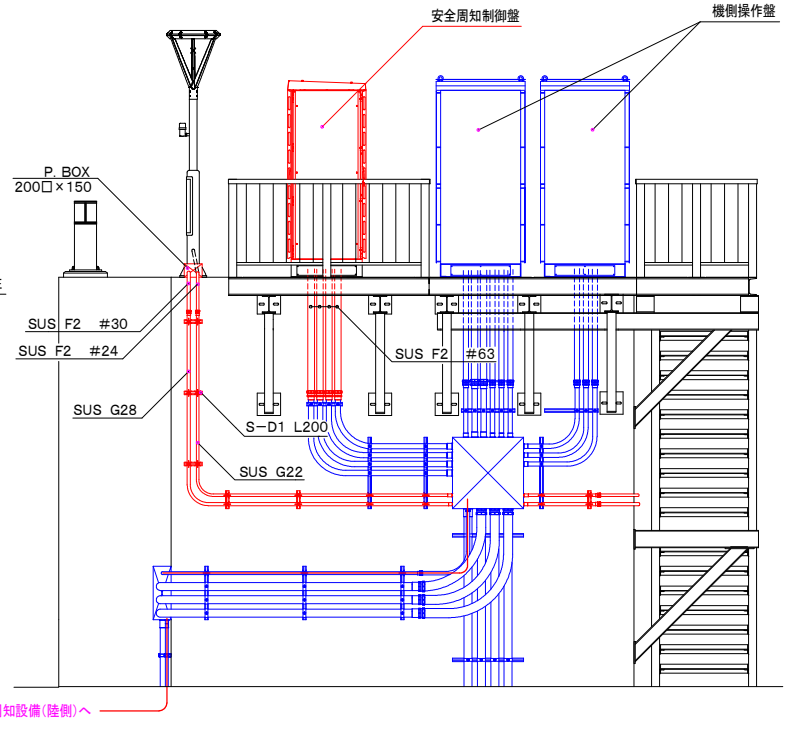
自	至	配線内容	管路	経路
安全周知制御盤	スピーカー(2号陸側)	CEE 2sq-2C	SUS G54 G28	ア、イ、カ、キ
	回転灯(2号陸側)	CEE 2sq-4C	FEP 30	
	スピーカー(2号海側)	CEE 2sq-2C	SUS G54 G28	ア、ウ、イ
	階段照明(2号海側)	CEE 2sq-4C	SUS G54 G28	ア、ウ、エ
	階段照明(2号陸側)	CEE 3.5sq-3C	SUS G54 G22	ア、ウ、エ
	スピーカー(3号陸側)	CEE 2sq-2C	SUS G54 G28	ア、ク
	回転灯(3号陸側)	CEE 2sq-4C	SUS G54 G28	ア、ク
	スピーカー(3号海側)	CEE 2sq-2C	SUS G54 G28	ア、ケ
	回転灯(3号海側)	CEE 2sq-4C	SUS G28	ア、ケ
	階段照明(3号海側)	CEE 3.5sq-3C	SUS G54 G22	ア、ク



A-A 矢視図



B-B 矢視図



C-C 矢視図

岩手県	
釜石大槌地区	沿岸広域振興局土木部
釜石大槌地区水門・陸開電気設備保守点検業務委託	
33	須賀2号・3号陸開配線図(1)
設計	製図
縮尺	—

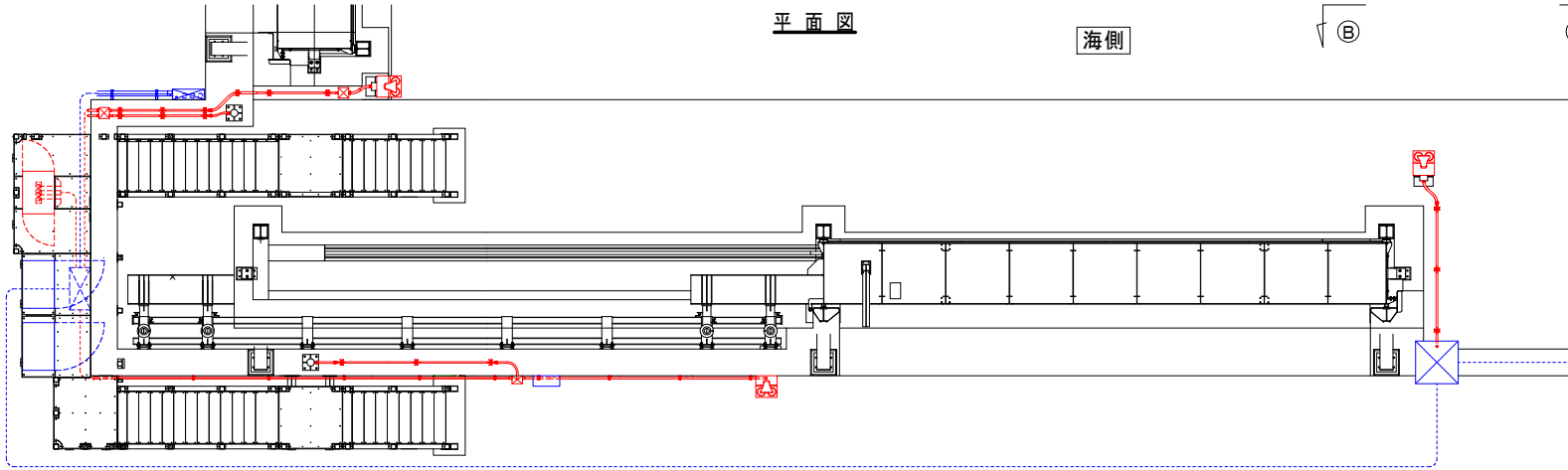
須賀2号・3号陸閘 配線図(2) S=1:50

平面図

海側

⑥

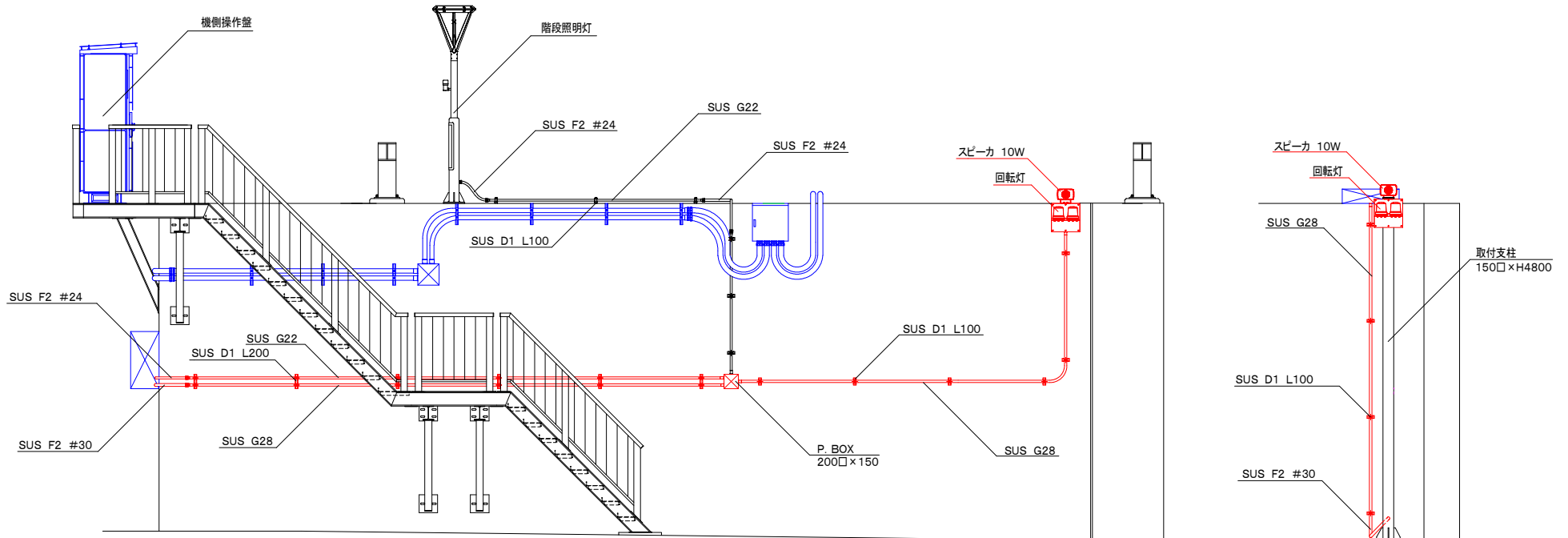
⑥



陸側

④

④



A-A 矢視図

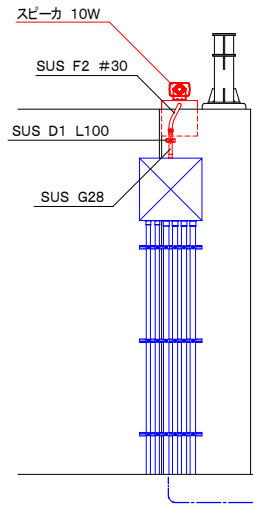
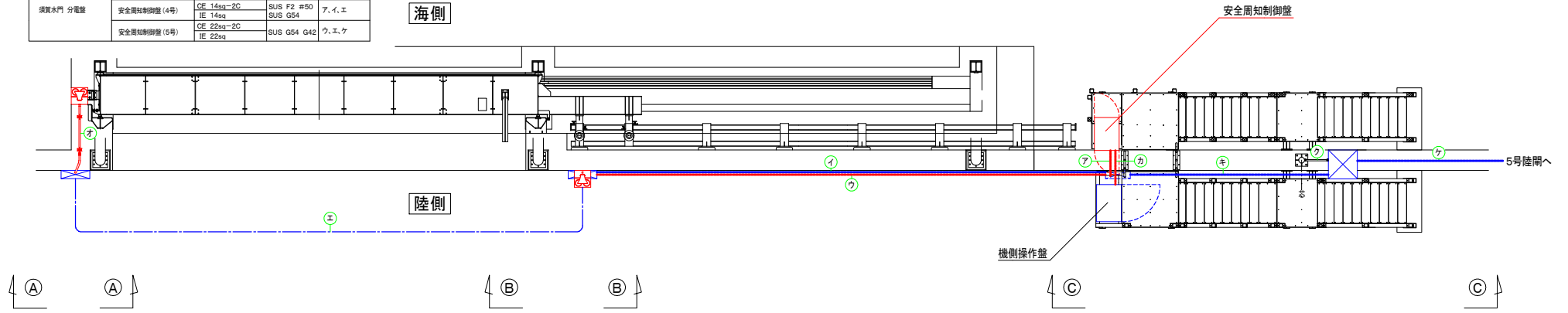
B-B 矢視図

岩手県	
釜石大橋地区	沿岸広域振興局土木部
釜石大橋地区水門・陸閘電気設備保守点検業務委託	
34	須賀2号・3号陸閘 配線図(2)
設計	製図
縮尺	—

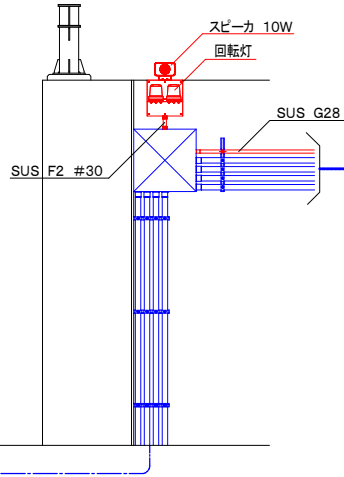
須賀4号陸閘 配線図 S=1:50

配線内訳表

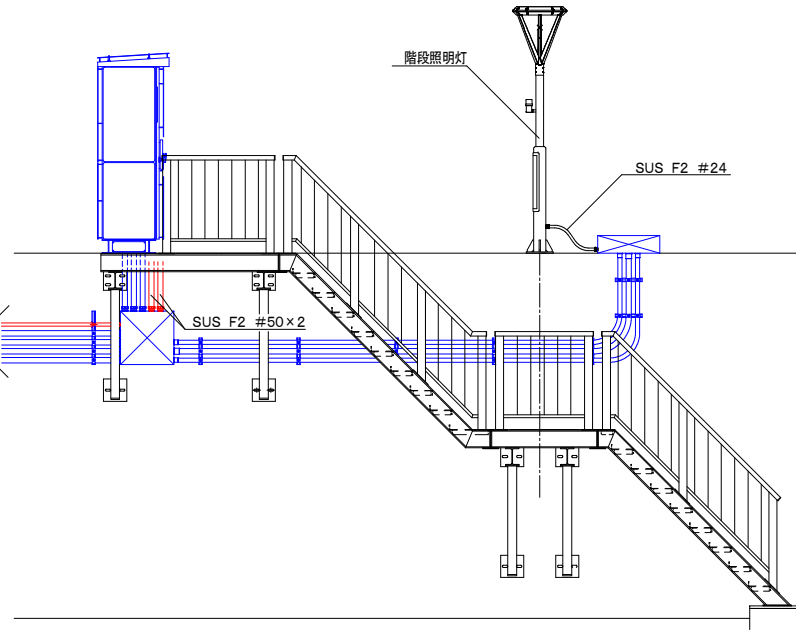
自	至	配線内容	管路	経路
安全周知制御盤	スピーカー(4号陸閘)	CEE 2sq-2C	SUS F2 #50	ア,イ,エ,オ
	回転灯(4号陸閘)	CEE 2sq-4C	SUS G54 G28	
	スピーカー(4号海側)	CEE 2sq-2C	SUS F2 #50	ア,ウ,オ
	回転灯(4号海側)	CEE 2sq-4C	SUS G28	
須賀水門 分電盤	階段照明	CEE 2.5sq-3C	SUS G42 #24	ア,キ,ク
	機側操作盤(4号)	CEE 2sq-10C	SUS F2 #50	カ
	安全周知制御盤(4号)	CPEE 0.05-2P×2	SUS F2 #50	カ
	安全周知制御盤(4号)	CE 14sq-2C	SUS F2 #50	ア,イ,エ
	安全周知制御盤(5号)	IE 14sq	SUS G54	ア,イ,エ
	安全周知制御盤(5号)	CE 22sq-2C	SUS G54 G42	ウ,エ,ケ
		IE 22sq		



A-A 矢視図



B-B 矢視図

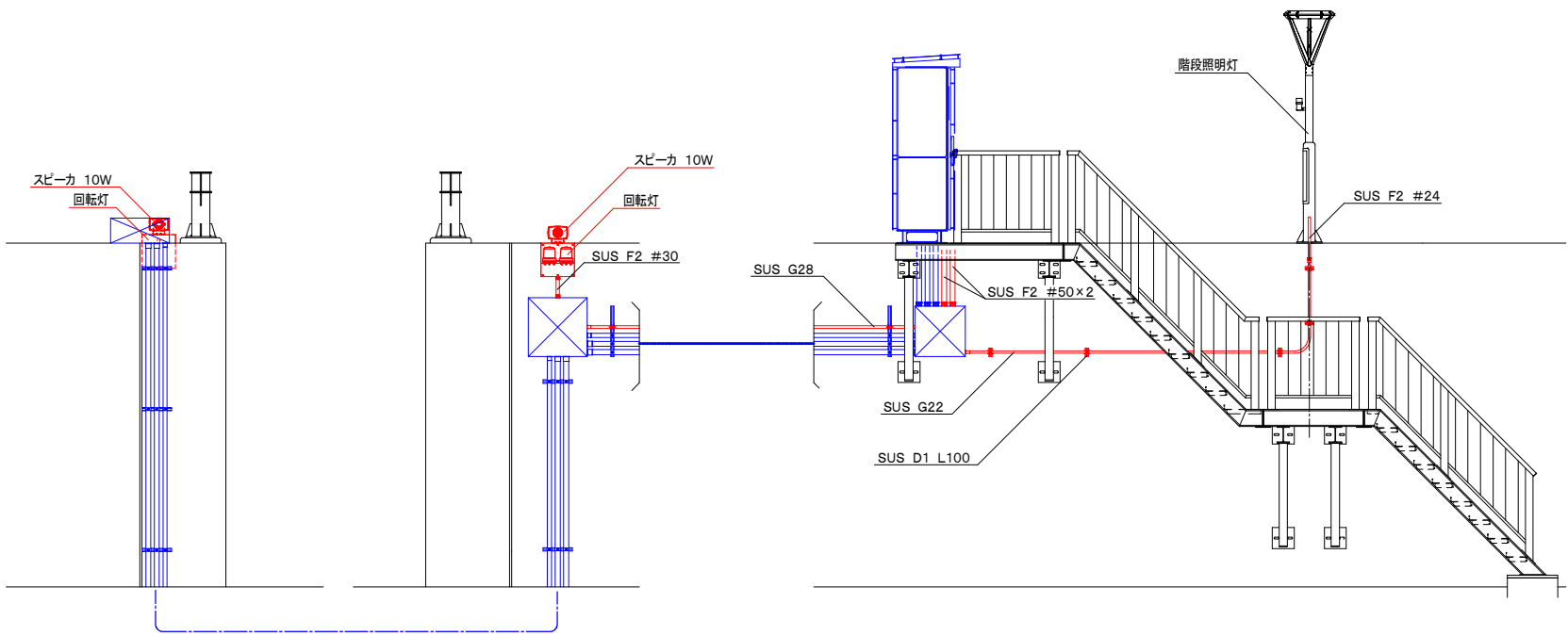
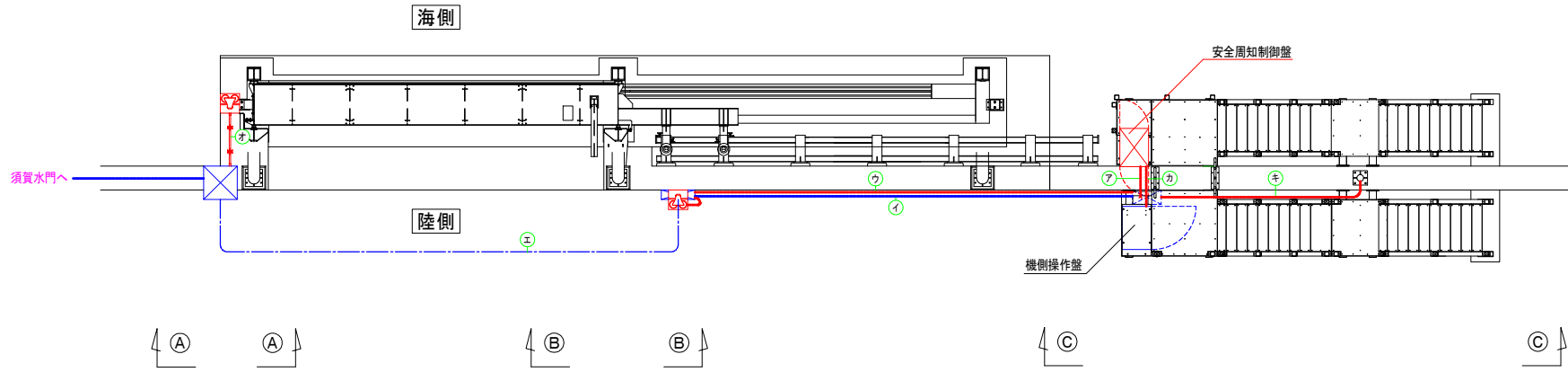


C-C 矢視図

岩手県	
釜石大橋地区	沿岸広域振興局土木部
釜石大橋地区水門・陸閘電気設備保守点検業務委託	
35	須賀4号陸閘 配線図
設計	製図
縮尺	—

須賀5号陸閘 配線図 S=1:50

平面図



A-A 矢視図

B-B 矢視図

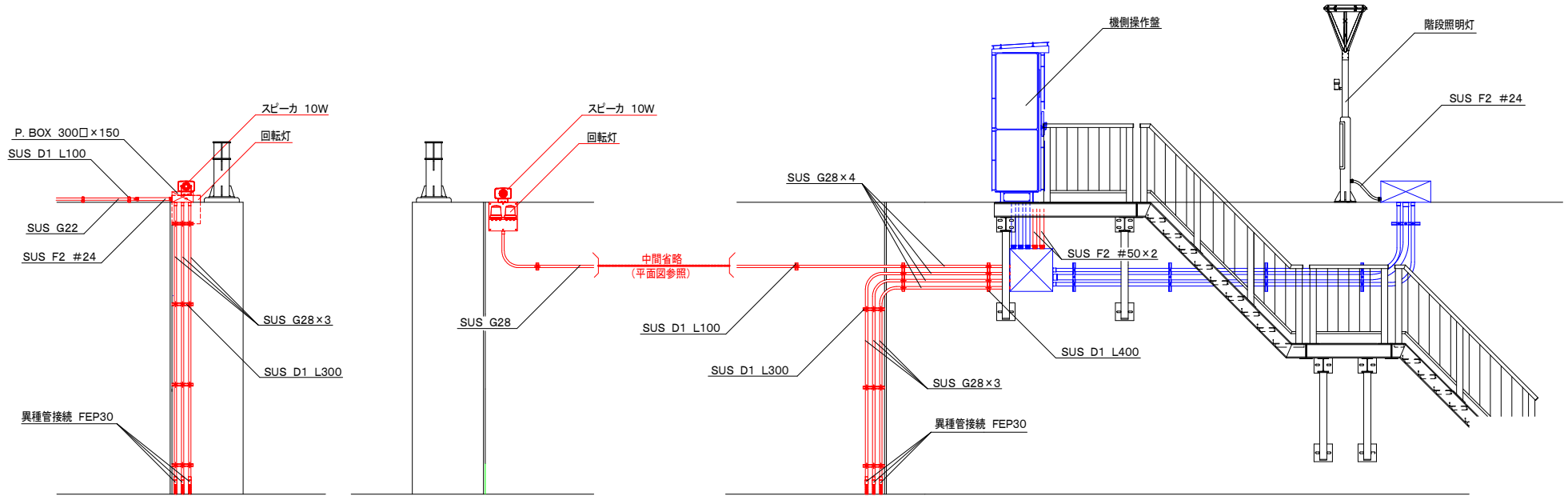
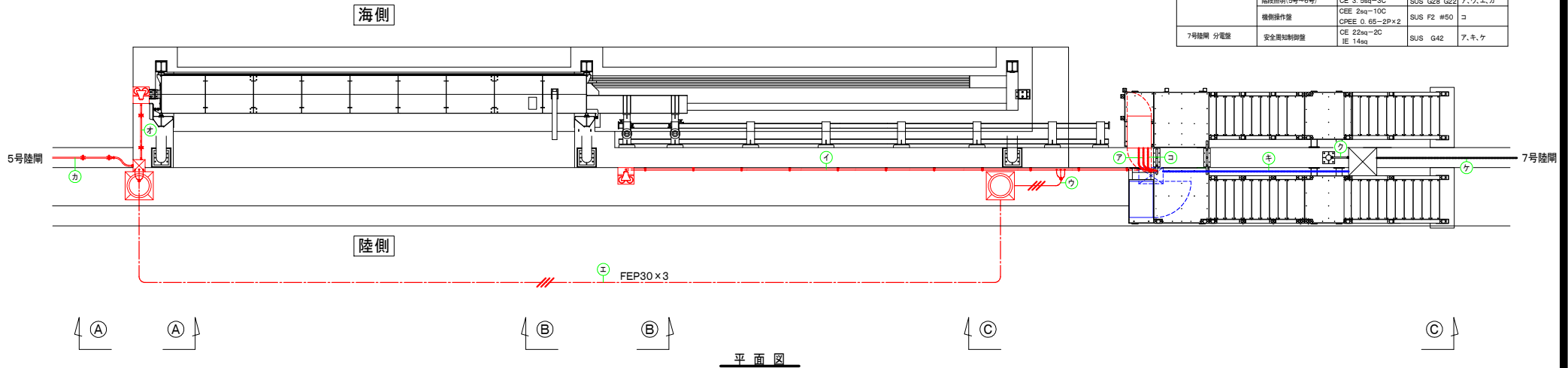
C-C 矢視図

岩手県	
釜石大槌地区	沿岸広域振興局土木部
釜石大槌地区水門・陸閘電気設備保守点検業務委託	
36	須賀5号陸閘 配線図
設計	製図
縮尺	—

須賀6号陸開 配線図

配線内訳表

自	至	配線内容	管路	経路
安全周知制御盤	スピーカー(陸側)	CEE 2sq-2C	SUS F2 #50	7.イ
	回転灯(陸側)	CEE 2sq-4C	SUS G28	
	スピーカー(海側)	CEE 2sq-2C	SUS F2 #50	7.ウ.エ.オ
	回転灯(海側)	CEE 2sq-4C	SUS G28	
	階段照明(6号)	CE 3. 5sq-3C	SUS G42 #24	7.キ.ク
	階段照明(5号~6号)	CE 3. 5sq-3C	SUS G28 G22	7.ウ.エ.カ
7号陸開 分電盤	機側操作盤	CEE 2sq-10C CEE 0. 6S-2P×2	SUS F2 #50	コ
	安全周知制御盤	CEE 2sq-2C	SUS G42	7.キ.ケ
		IE 14sq		



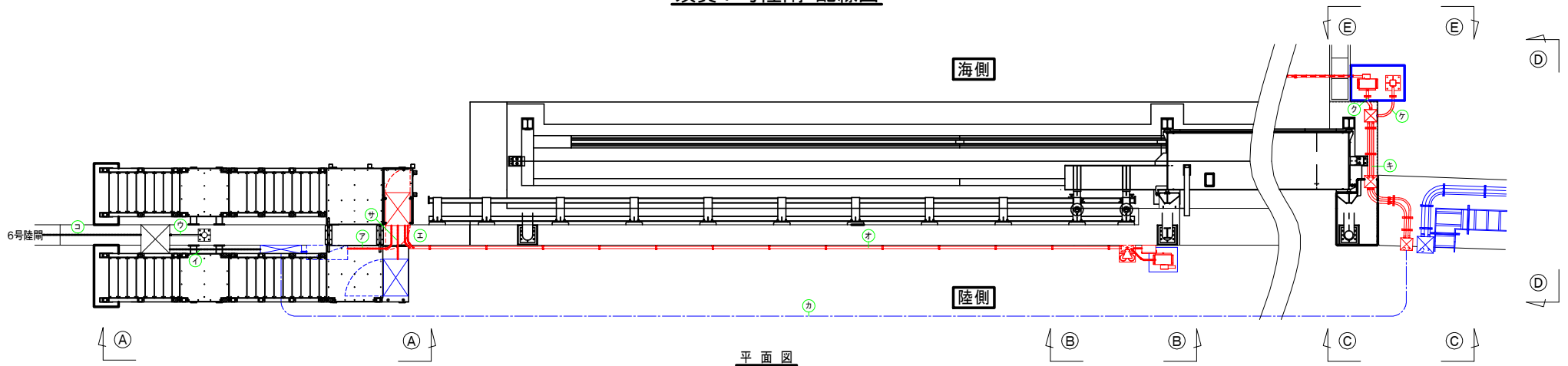
A-A 矢視図

B-B 矢視図

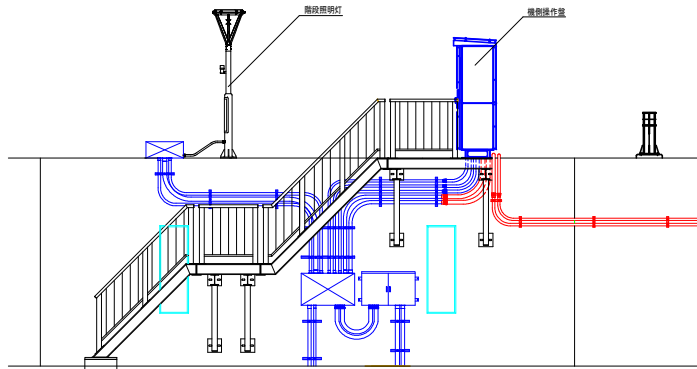
C-C 矢視図

岩手県	
釜石大槌地区	沿岸広域振興局土木部
釜石大槌地区水門・陸開電気設備保守点検業務委託	
37	須賀6号陸開 配線図
設計	製図
縮尺	—

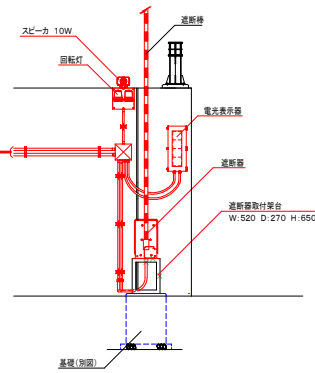
須賀7号陸閘 配線図



平面図



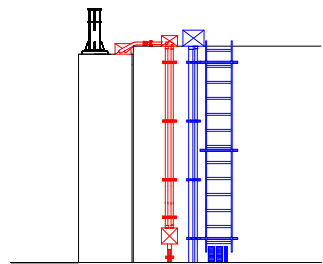
A-A 矢視図



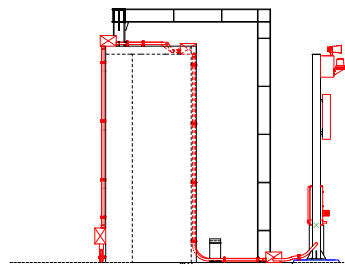
B-B 矢視図

配線内訳表

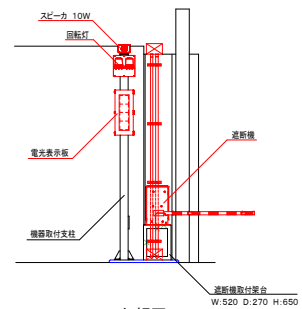
自	至	配線種別	管路	経路
安全周知制御盤	陸側・分電盤	EM-CE 5.5sq-2C	SUS G54	ア
	屋外照明灯	EM-CE 3.5sq-3C	SUS G54 F24	ア、イ、ウ
	機器操作盤	EM-CEE 2sq-10C	SUS F63	サ
	電子表示板(陸側)	EM-CE 3.5sq-3C	SUS G36 F30	エ、オ
	電子表示板(海側)	EM-CPEE 0.65-5P	SUS G42 F30	ア、カ、キ、ク
	遮断機(陸側)	EM-CE 3.5sq-3C	SUS G36 F24	エ、オ
	遮断機(海側)	EM-CEE 1.25sq-10C	SUS G42 F30	ア、カ、キ、ク
	遮断機(陸側)	EM-CE 3.5sq-3C	SUS G36 F50	エ、オ
	大ヒール(陸側)	EM-CEE 2sq-2C	SUS G42 G28	エ、オ
	大ヒール(海側)	EM-CEE 2sq-2C	SUS G42 F30	ア、カ、キ、ク
	回転灯(陸側)	EM-CEE 2sq-4C	SUS G42 G28	エ、オ
	回転灯(海側)	EM-CEE 2sq-4C	SUS G42 F30	ア、カ、キ、ク



C-C 矢視図



D-D 矢視図



E-E 矢視図

岩手県	
釜石大槌地区	沿岸広域振興局土木部
釜石大槌地区水門・陸閘電気設備保守点検業務委託	
38	須賀7号陸閘 配線図
設計	製図
縮尺	—