

中山間地域総合整備事業

土地改良事業計画概要書（第2回変更）

（農業用排水施設）

県名	岩手県
地区名	愛宕地区
所在地	奥州市胆沢
事業主体	岩手県

土地改良事業計画概要書

目次

第1章	目的	1
第2章	地域の所在及び現況	1
第1節	地域の所在	1
第2節	現況	2
第3節	水利利用	4
第4節	営農状況	4
第5節	地域環境の概況	5
第3章	基本計画	6
第1節	計画の要旨	6
第2節	環境への配慮	6
第4章	工事及び管理の要領	7
第1節	工事の施工管理	7
第2節	管理の要領	7
第3節	予定工期	7
第5章	換地計画の要領	7
第1節	換地計画樹立の必要性	7
第2節	換地計画樹立の基本方針	7
第3節	土地改良法第5条第6項に規定する国有地等の編入承認に係る地積	8
第4節	非農用地の換地方法	9
第6章	費用の概算	10
第7章	効用	11
第8章	他の事業との関係	11
第9章	計画概要図	11

第1章 目 的

〃

本地区は、昭和46年～51年に県営胆沢地区大規模ほ場整備事業若柳第一工区で30aに整備された水田地帯である。地区内の用水路は鉄筋コンクリート構造であるが、整備後40年以上近く経過しているため老朽化により漏水が著しい。また維持管理にも多大な労力を要し営農に支障をきたしている。

このため、本事業で用水路をパイプライン化することにより、水管理を容易にすると共に水不足解消を図る。また合わせ行う暗渠排水工と農業集落道の整備により、農業経営の合理化に資するものである。

地 積

(単位：ha)

現況地目 市長村名	水 田	普通畑	樹園地	小 計	山林原野	その他	合 計
奥州市	496.9 465.6	〃 —	〃 —	496.9 465.6	〃 —	〃 —	496.9 465.6

第2章 地域の所在及び現況

第1節 地域の所在

〃

本地区は、胆沢扇状地の上流域に位置する水田農業地帯で、岩手県奥州市胆沢若柳地内にある。

第2節 現 況

第1項 地形、地質及び土壌

〃

本地区は、奥州市西部に位置する胆沢扇状地にあたる水田地帯である。地形は、東西方向は東へ1/70程度の傾斜を成し、標高132～236m程度となっている。地質は、扇状地堆積物であり、礫、砂、粘土が渾然となっている。土壌は、黒色土壌粘土火山腐植型、黄褐色土壌強粘土型、礫層土壌粘土型の3タイプとなる。

第2項 気 象

(1) 一般気象

〃

〃

〃

(岩手県農林水産部農村計画課 計画樹立参考資料 平成31年3月版)

観測所名	若柳気象観測所	かんがい期	非かんがい期	計又は平均	備 考
観測期間	〃 H20年～H29年	5月～8月	9月～4月		
平均気温(℃)		〃 20.2	〃 6.2	〃 10.9	
降水量	平均(mm)	〃 527.8	〃 770.4	〃 1,298.1	
	基準年(mm)	-	-	-	
降水日数	平均(mm)	〃 42	〃 94	〃 127	
	基準年(mm)	-	-	-	
根 雪 期 間		- 月 - 日 ~ - 月 - 日 - 日間			
無 霜 期 間		〃 4月30日～10月28日			〃 182日
最 多 風 向		〃 S	最大風速 (風 向)	〃 19.8 m/s (W)	最多風向発生時期 月～ 月 〃 2018年3月2日 最大風速発生年月日

※ 最大風速のデータは気象庁のホームページによる。

上段：変更後

下段：変更前

(2) 特殊気象

// // //

(岩手県農林水産部農村計画課 計画樹立参考資料 平成31年3月版)

観測所名 若柳雨量観測所	第 1 位			第 2 位			第 3 位			第 4 位			第 5 位			備考
	数量	年月日時	発生確率	数量	年月日時	発生確率	数量	年月日時	発生確率	数量	年月日時	発生確率	数量	年月日時	発生確率	
観測期間 // M41年～H29年																
最大日雨量 (mm) // M41年～H24年	// 280	// S23.9.16	// 1/387	// 249	// T9.8.9	// 1/187	// 221	// T2.8.27	// 1/93	// 212	// M43.8.14	// 1/74	// 210	// T11.8.24	// 1/70	
最大時間雨量 (mm) // S51年～H29年	// 40	// S53.8.8.19	// 1/34	// 38	// H19.9.10.6	// 1/24	// 35	// H19.5.31.14	// 1/14	// 35	// S57.9.12.22	// 1/14	// 34	// H13.7.4.2	// 1/12	
最大4時間雨量 (mm) // S51年～H29年	// 84	// S56.8.12.2	// 1/52	// 80	// H14.7.11.8	// 1/33	// 79	// H14.7.11.9	// 1/30	// 77	// H17.6.27.16	// 1/24	// 75	// H17.6.27.17	// 1/19	
最大連続雨量 (mm) // M41年～H29年	// 389	// T9.5.9	// 1/503	// 362	// T9.8.10	// 1/304	// 334	// T9.5.8	// 1/177	// 312	// T9.8.9	// 1/114	// 305	// M43.8.15	// 1/99	
最大連続旱天日数 (日) // M41年～H29年	// 52	// S21.7.11	// —	// 47	// H6.7.3	// —	// 35	// S53.7.4	// 1/230	// 35	// S18.6.19	// 1/230	// 33	// S24.7.16	// 1/101	

第3節 水利状況

第1項 用水状況

〃

本地区の用水は、胆沢ダムを水源とし、国営・県営かんがい排水事業で整備された基幹用水路を経て取水している。

地区内の用水路は整備後40年以上近く経過し、凍上等による劣化が進行しており、漏水が生じていることから、水管理及び維持管理に多大な経費を費やしている状況である。

第2項 排水状況

〃

本地区の排水は、すべて自然排水で行われ、県営穴山下堰排水路、県営穴山南堰排水路、県営穴山中堰排水路に流下している。

地区内の小排水路は、県営ほ場整備事業により排水フリームに整備済みである。

第4節 営農状況

〃

専業別農家数及び平均経営耕作面積

2015農林業センサス

戸数		項目	専業	第一種兼業	第二種兼業	計	一戸当たり平均経営耕地面積	田	普通畑	その他	計	地域指定等
								〃	〃	〃	〃	
専業別	奥州市	戸数	〃 1,861戸	〃 807戸	〃 8,133戸	〃 7,791戸	〃	〃 1.5ha	〃 0.2ha	〃 0.0ha	〃 1.7ha	〃 振興山村地域指定（若柳地区）S42.12 農業振興地域整備計画S45.3.31 広域営農団地整備計画S52 野菜産地指定計画H6.5.30 酪農・肉用牛生産近代化計画H9.1
		割合	〃 23.7%	〃 10.4%	〃 65.9%	〃 100%		〃 88.2%	〃 11.8%	〃 0.0%	〃 100%	
	戸数											
	割合											

上段：変更後

下段：変更前

経営農用地広狭別農家数

2015農林業センサス

区分	農家総戸数	経営農用地広狭別農家数								耕地の分散状況		一戸当たり平均耕地面積	
		0.5 ha未満	0.5 ha～1.0 ha	1.0 ha～1.5 ha	1.5 ha～2.0 ha	2.0 ha以上			自給的農家	例外規程の適用を受けるもの	一戸当たり団地数		団地当たり面積
奥州市	10,189	1,037	2,272	1,543	1,028	1,911			2,389	—	—	1.65	174

第5節 地域環境の概況

本地区は、奥州市西部の奥羽山脈に源を發する胆沢川の扇状地の頂部に位置する水田地帯である。集落は散居形態をなしており、「えぐね」と呼ばれる屋敷林に囲まれた家々があり、田園風景との調和が地域住民に潤いと安らぎの場を提供している。

本地域及び周辺地域の動植物生育・生息調査を行ったところ、「環境省レッドリスト」及び「いわてレッドデータブック」に登載されている希少種及び希少種の食餌動植物等生育・生息に不可欠な種、良好な環境の指標となる種の生育・生息が確認されている。Bランク（絶滅の危機が増大している種）としては、水生動物ではハナカジカ、ドブガイ、植物ではフクジュソウ、ヤマシャクヤク、タコノアシ、ミズマツバ、ミミカキグサ、オオニガナが該当している。

第3章 基本計画

第1節 計画の要旨

〃

本地区用水路は経年変化による老朽化に伴い脆弱化し漏水が甚だしい。このことにより水不足や維持管理に要する労力が大きく農家は大変な苦勞を強いられて

100,418

きた。そこで本事業により、用水路L=93,492mをパイプラインにて改良する事により、水管理の合理化および維持管理費労力の節減を図り農業経営の安定に資するものである。

事業計画一覧表

種 別	事 業 量	摘 要
用水路	496.9ha 465.7ha	〃 〃 100,418 パイプライン FRPMφ700～VUφ100mm L=93,492m
計	496.9ha 465.7ha	

第2節 環境への配慮

〃

- ・環境の改変予定地内に生育・生息する個体については、同様の環境を有する周辺の環境の非改変予定地へ移植する。
- ・低騒音、低振動機械、排出ガス対策型建設機械の導入により工事による周辺環境への影響を緩和する。

第4章 工事及び管理の要領

第1節 工事の施工計画

〃

- 1 工事は、全て県営事業により請負工事とする。
- 2 施工は、農業土木工事共通仕様書による他、特記仕様書による。

第2節 管理の要領

〃

施工後の諸施設の管理は、胆沢平野土地改良区が行う。

第3節 予定工期

〃

令和12年
平成26年 ～ 令和 8年

第5章 換地計画の要領

第1節 換地計画樹立の必要性

〃

該当なし

第2節 換地計画樹立の基本方針

第1項 従前地の地積の基準

〃

該当なし

第2項 農用地集団化の方針

//

該当なし

区分 換地区	地帯別グループ 別団地の設定	個人別換地の方法		
		位置の選択方法	一戸当たり目標団地数	区画畔畔の取り扱い

第3項 清算の方法

//

該当なし

第3節 土地改良法第5条第6項に規定する国有地等の編入承認に係わる地積

//

該当なし

(単位：ha)

用途	公用公共用地				一般国有地	合計
	国有地	県有地	市町村有地	計		
計						

上段：変更後

下段：変更前

第4節 非農用地の換地方法

//

該当なし

(単位：㎡)

区分 換地区名	用途	非農用地区域の位置の概略	面積 (㎡)	換地の手法	換地取得 予定者	備考
計						

上段：変更後

下段：変更前

第6章 費用の概算

単位：千円

事業名 項目	総事業費		負担内訳				備考	
	費目	金額	国費 (55.0 %)	県費 (30.0 %)	地元負担 (15 %)			
					市町村 (10.0 %)	農家 (5 %)		
中山間地域総合整備事業 (農業用排水施設)	事業費	3,611,000 2,970,000	1,986,100 1,633,50	1,083,300 891,000	361,100 297,000	180,500 148,500		
	費目	金額	国費 (0 %)	県費 (100 %)	地元負担 (0 %)			
	工事雑費	// —	// —	// —	// —	// —	// —	
	事務費	// —	// —	// —	// —	// —	// —	
	計	3,611,000 2,970,000	1,986,100 1,633,500	1,083,300 891,000	361,100 297,000	180,500 148,500		

第7章 効 用

事業名	項 目		年総効果(便益)額	年増加農業所得額	備 考
	区 分				
中山間地域総合整備事業	農業生産効果（作物生産効果）		168,575 154,730	172,407 175,081	総便益額 10,942,704 8,607,824 千円 総費用総便益比 10,942,704/7,292,886 8,607,824/5,246,700 =1.50 =1.64
	農業経営向上効果（営農経費節減効果）		108,639 105,953	- -	
	農業経営向上効果（維持管理費節減効果）		△1,810 2	692 391	
	国産農産物安定供給効果		42,966 22,380	- -	
	計		318,370 260,685	173,099 175,409	

第8章 他の事業との関係

区分	事業名	事業主体	受益面積	工 期	事業費（百万円）	前年度までの進捗率	事業との関連
異種	国営かんがい排水事業胆沢平野地区	国	8,980ha	S62～H10	71,021	100%	基幹用水
	県営かんがい排水事業胆沢平野地区	岩手県	7,387ha	H2～H19	9,883	100%	基幹用水
	県営胆沢平野地区大規模ほ場整備事業若柳第一工区	岩手県	452.4ha	S46～S51	1,487	100%	区画整理
	県営中山間地域総合整備事業愛宕地区	岩手県	111.8ha	H26～ H26～	211	0%	暗渠排水

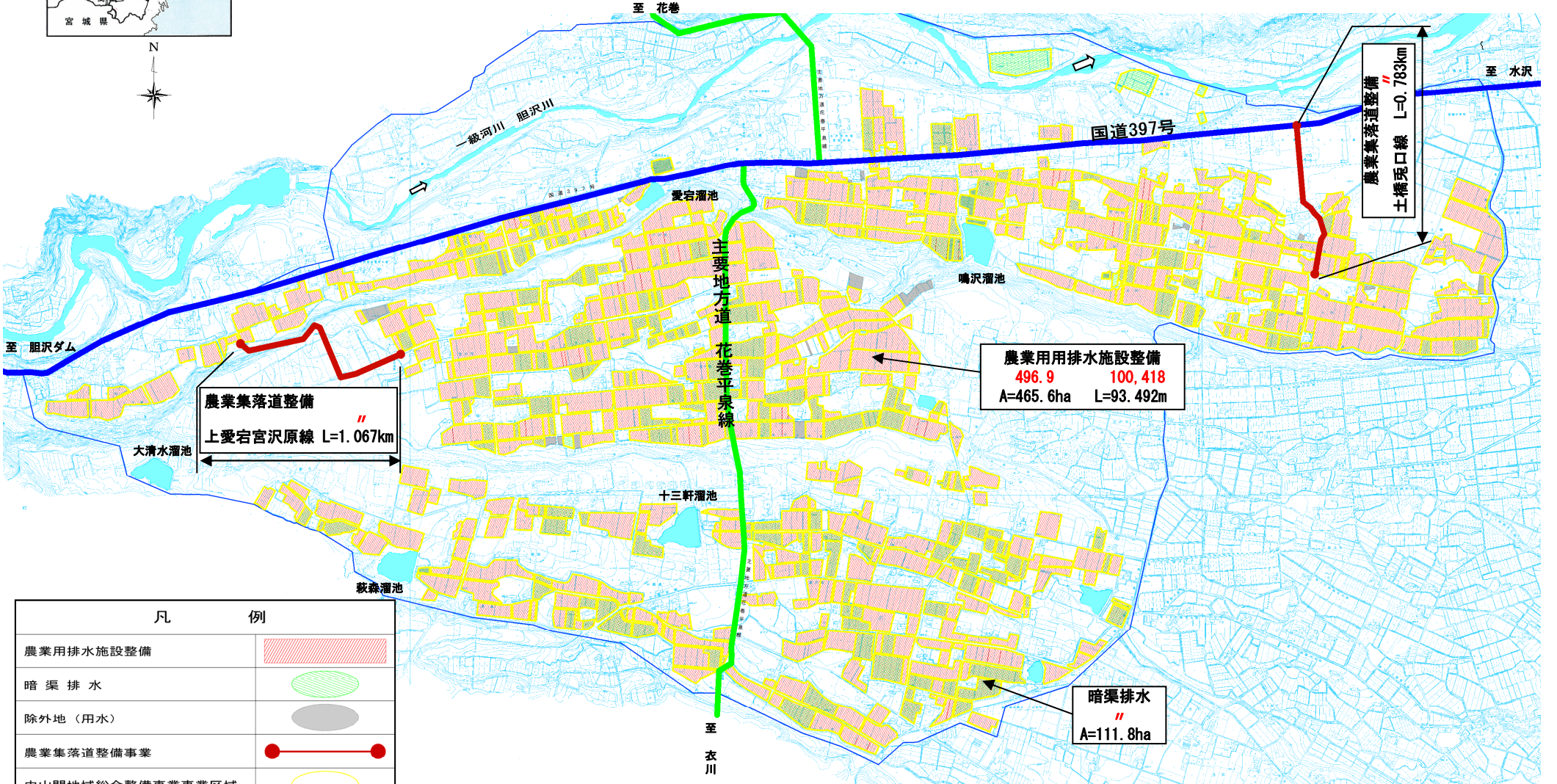
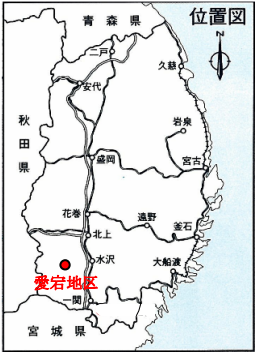
第9章 計画概要図

別 添

上段:変更後
下段:変更前

〔中山間地域総合整備事業（一般型）〕 愛宕地区 計画概要図

S=1:30,000



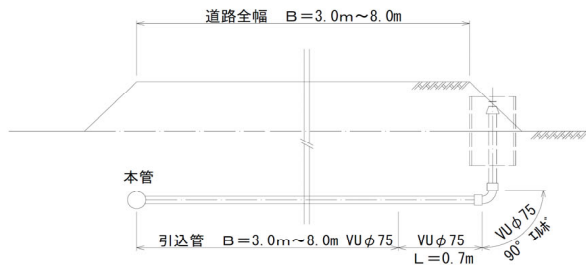
凡	例
農業用排水施設整備	
暗渠排水	
除外地（用水）	
農業集落道整備事業	
中山間地域総合整備事業事業区域	
実施計画策定範囲	

変更なし

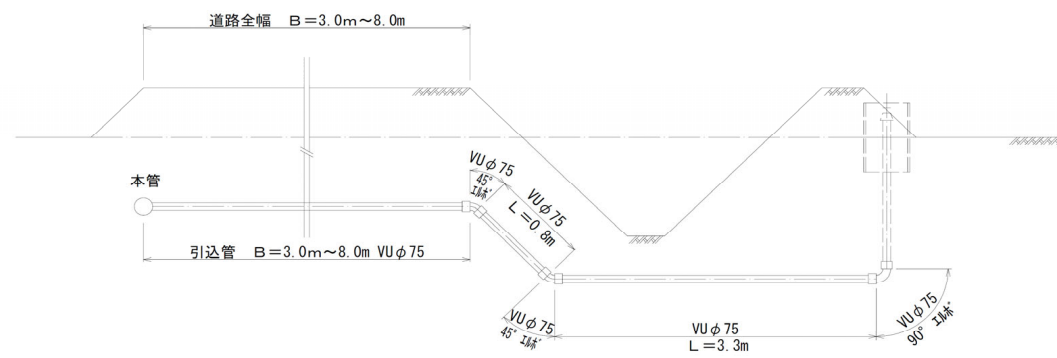
標準断面図

給水栓引き込み標準断面図

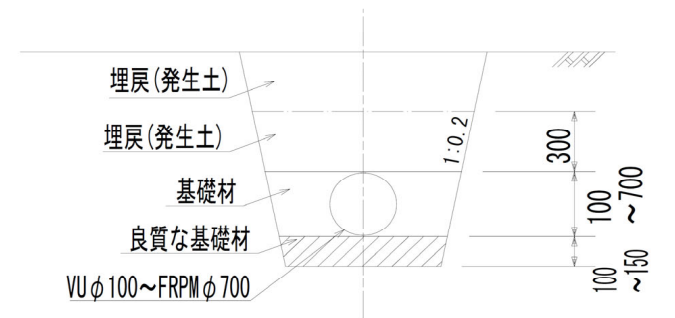
J 型



U 型



管水路工標準断面図



図面の名称		図面番号
愛宕地区 標準断面図		
測量	平成 年 月 日終了	
設計		
製図		
図写		