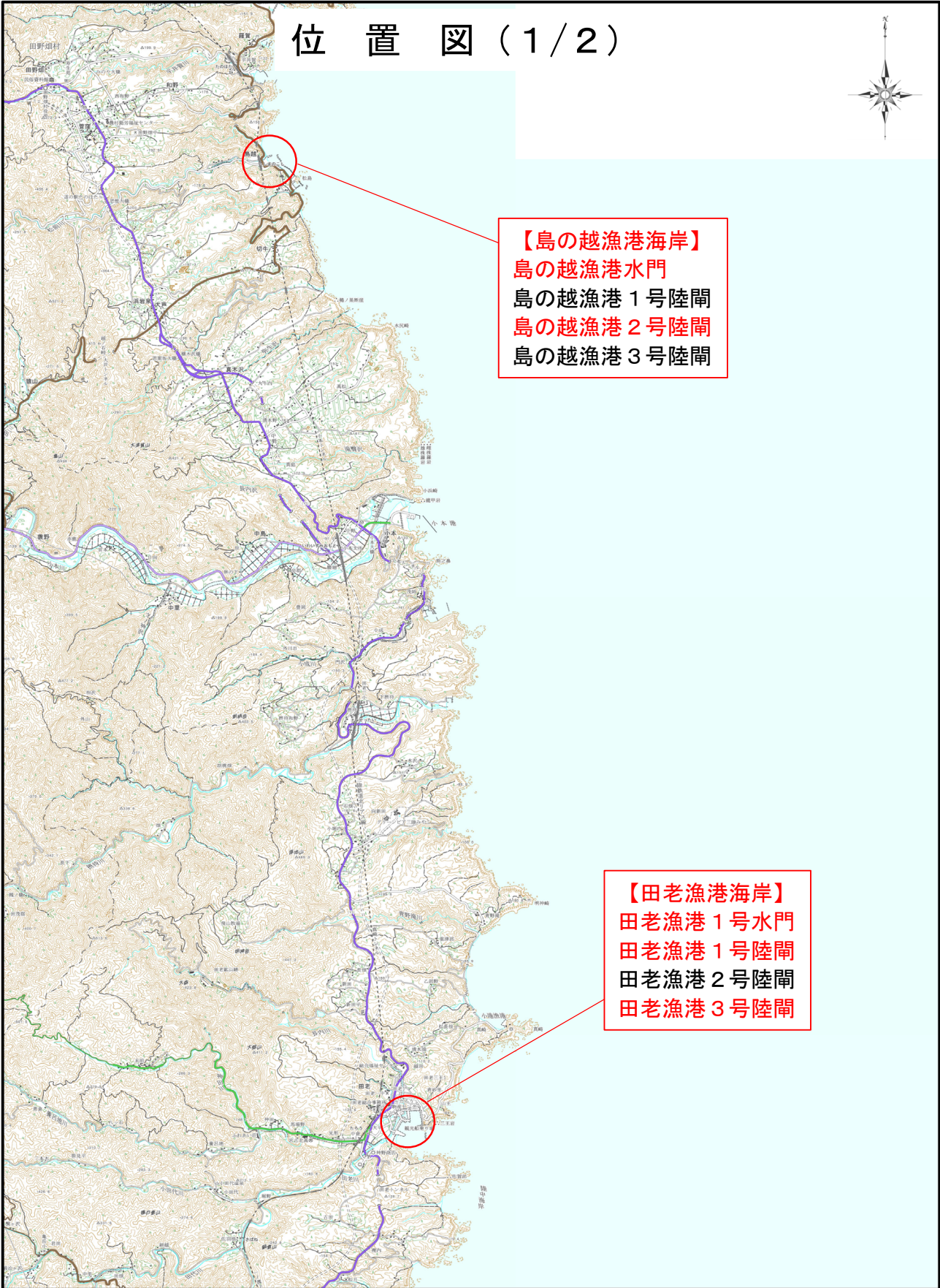
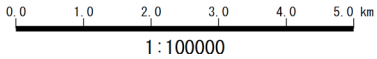


# 位置図 (1/2)



**【島の越漁港海岸】**  
島の越漁港水門  
島の越漁港 1号陸閘  
島の越漁港 2号陸閘  
島の越漁港 3号陸閘

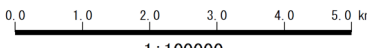
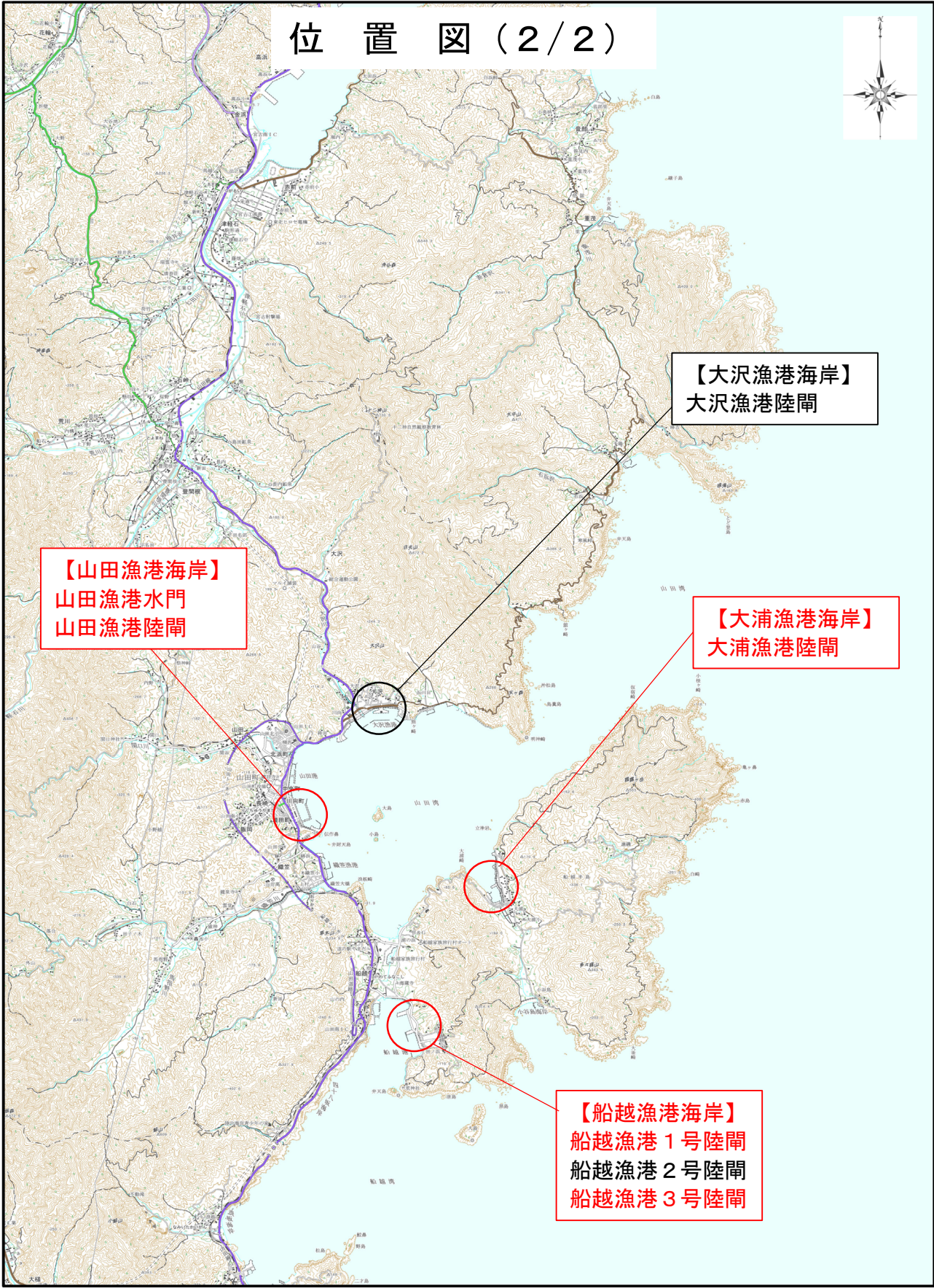
**【田老漁港海岸】**  
田老漁港 1号水門  
田老漁港 1号陸閘  
田老漁港 2号陸閘  
田老漁港 3号陸閘



1:100000

「この地図の作成に当たっては、国土地理院長の承認を得て、同院発行の2万5千分の1地形図を使用した。(承認番号 平28情使、第307-G1SMAP37585号)」

# 位置図(2/2)



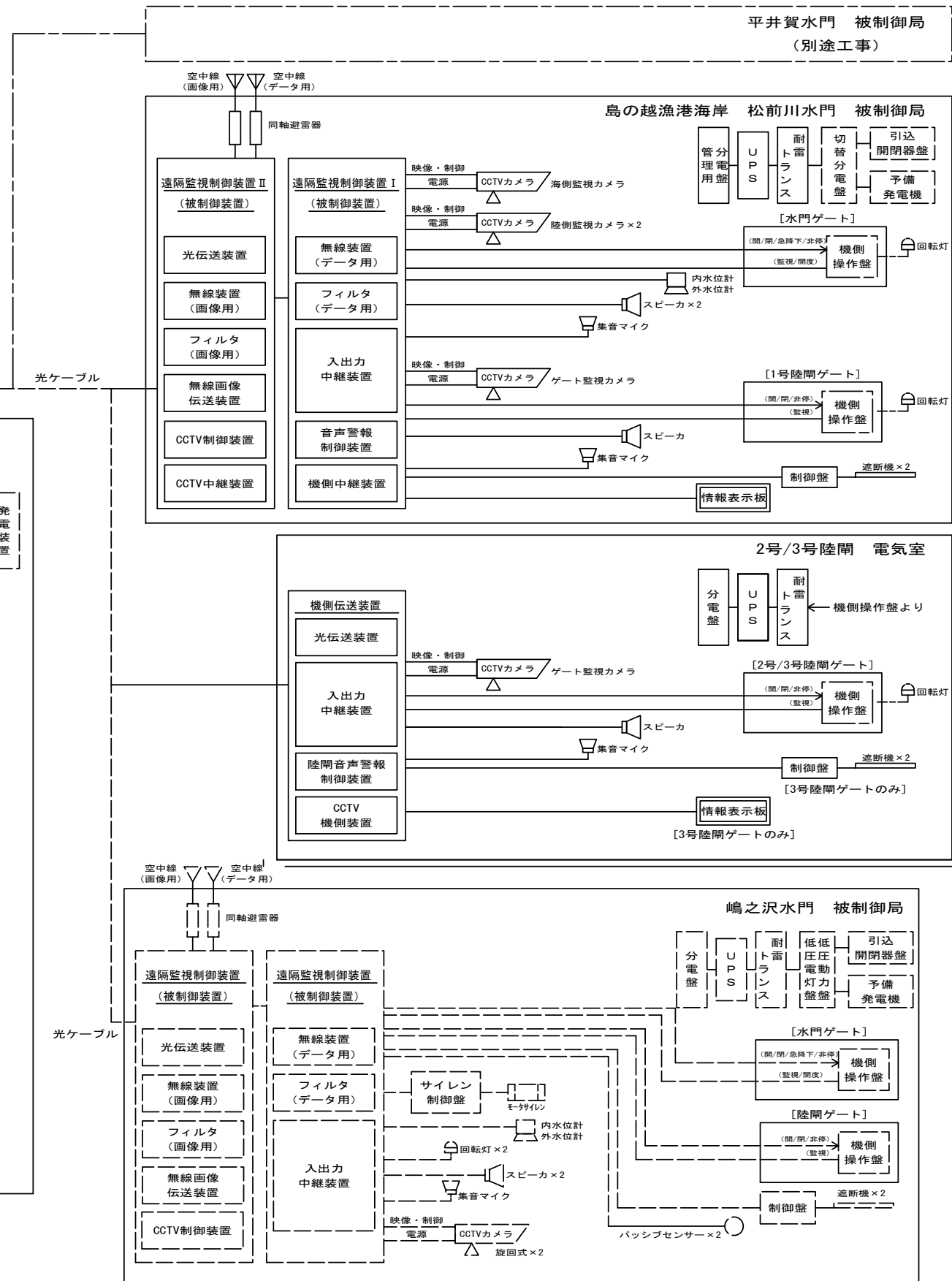
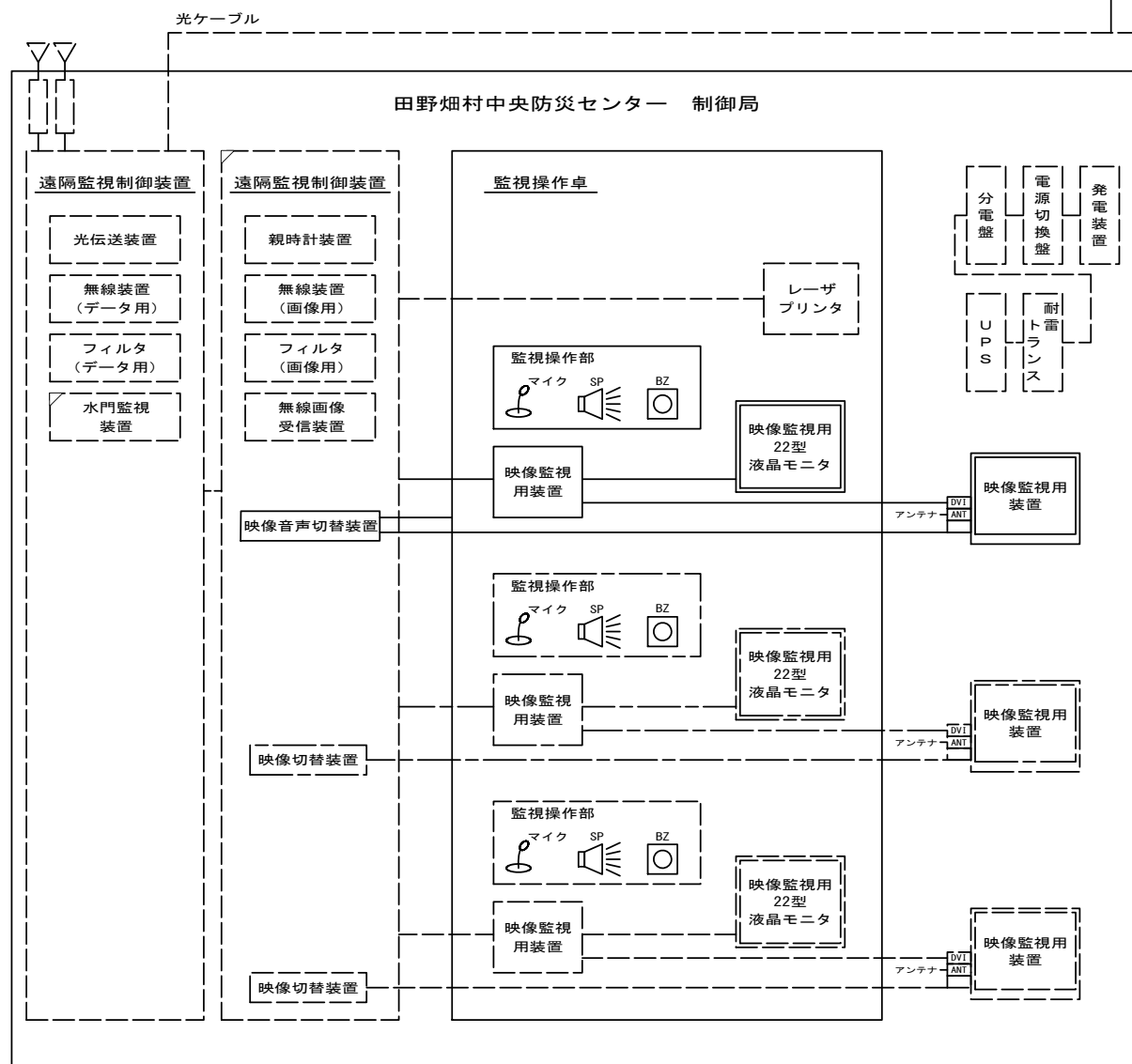
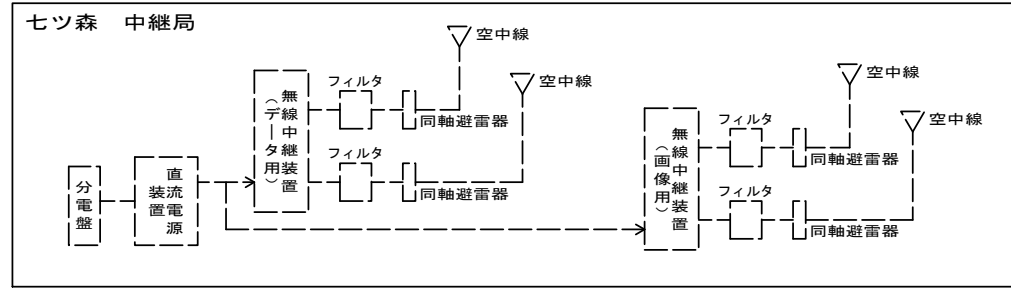
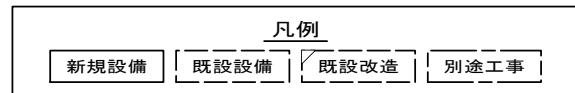
「この地図の作成に当たっては、国土地理院長の承認を得て、同院発行の2万5千分の1地形図を使用した。(承認番号 平28 情促、第307-G1SMAP37585号)」

**田老漁港海岸ほか水門・陸閘（安全周知設備）保守点検業務委託  
図面目録**

図番	図面名	図番	図面名
1	島の越漁港海岸全体位置図	31	
2	島の越漁港海岸 全体システム構成図	32	
3	島の越漁港水門 単線結線図	33	
4	島の越漁港2号陸閘 単線結線図	34	
5	田老漁港海岸 全体位置図	35	
6	田老漁港海岸 全体システム構成図	36	
7	田老漁港1号水門・田老漁港2号陸閘 単線結線図	37	
8	田老漁港1号陸閘 単線結線図	38	
9	田老漁港3号陸閘 単線結線図	39	
10	山田漁港海岸 全体位置図	40	
11	山田漁港水門・陸閘 システム系統図	41	
12	山田漁港水門・陸閘 単線結線図	42	
13	大浦漁港海岸 全体位置図	43	
14	大浦漁港陸閘 システム構成図	44	
15	大浦漁港陸閘 単線結線図	45	
16	船越漁港海岸 全体位置図	46	
17	船越漁港陸閘 システム構成図	47	
18	船越漁港1号陸閘 単線結線図	48	
19	船越漁港3号陸閘 単線結線図	49	
20		50	
21		51	
22		52	
23		53	
24		54	
25		55	
26		56	
27		57	
28		58	
29		59	
30		60	



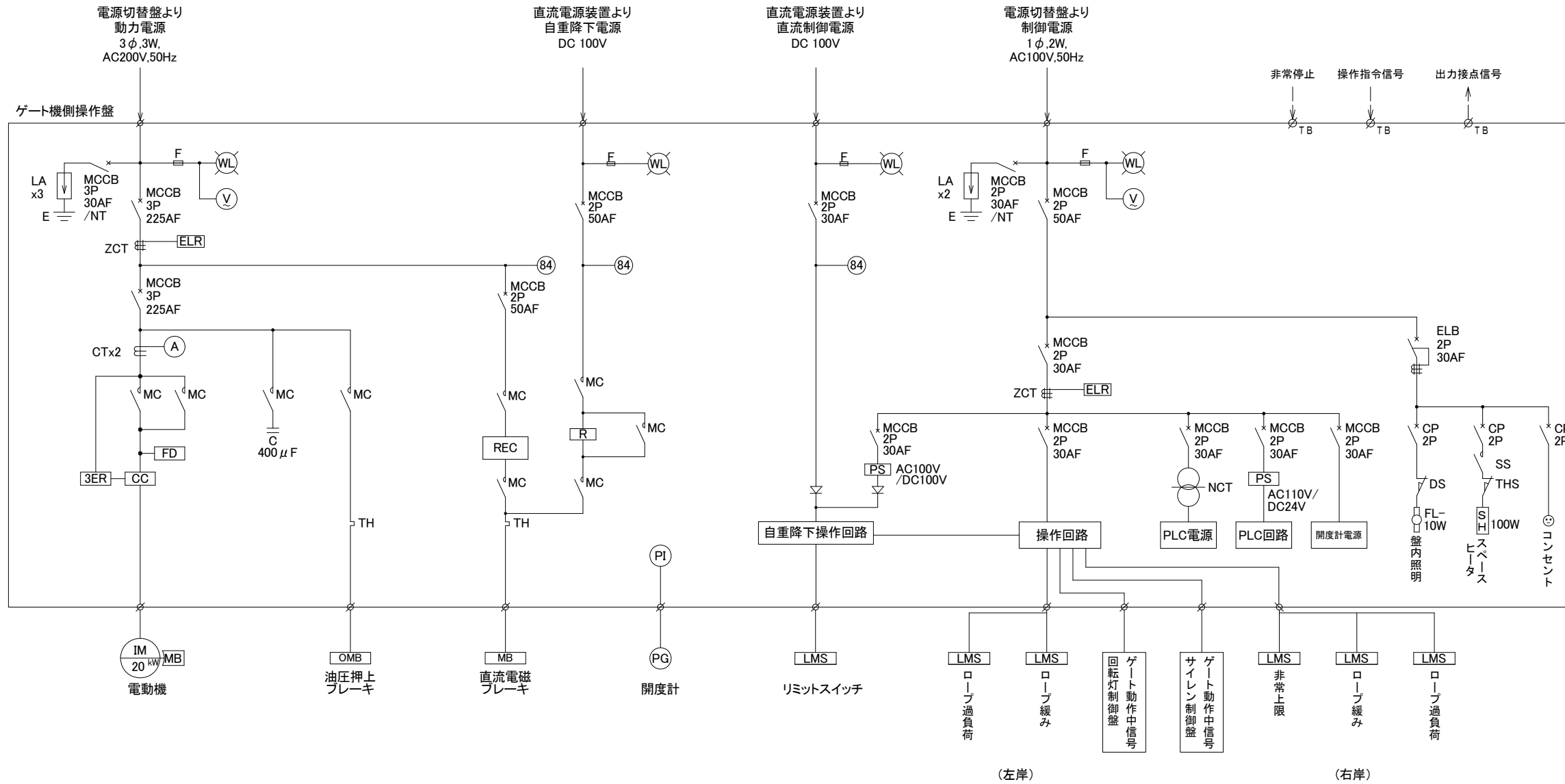
システム構成図



令和 8 年度  
 田老漁港海岸ほか水門・陸閘  
 (安全周知設備) 保守点検業務委託  
 2/19  
 島の越漁港海岸  
 全体システム構成図  
 岩手県

# 島の越漁港水門 単線結線図

## 単線結線図



(左岸)

(右岸)

### 凡例

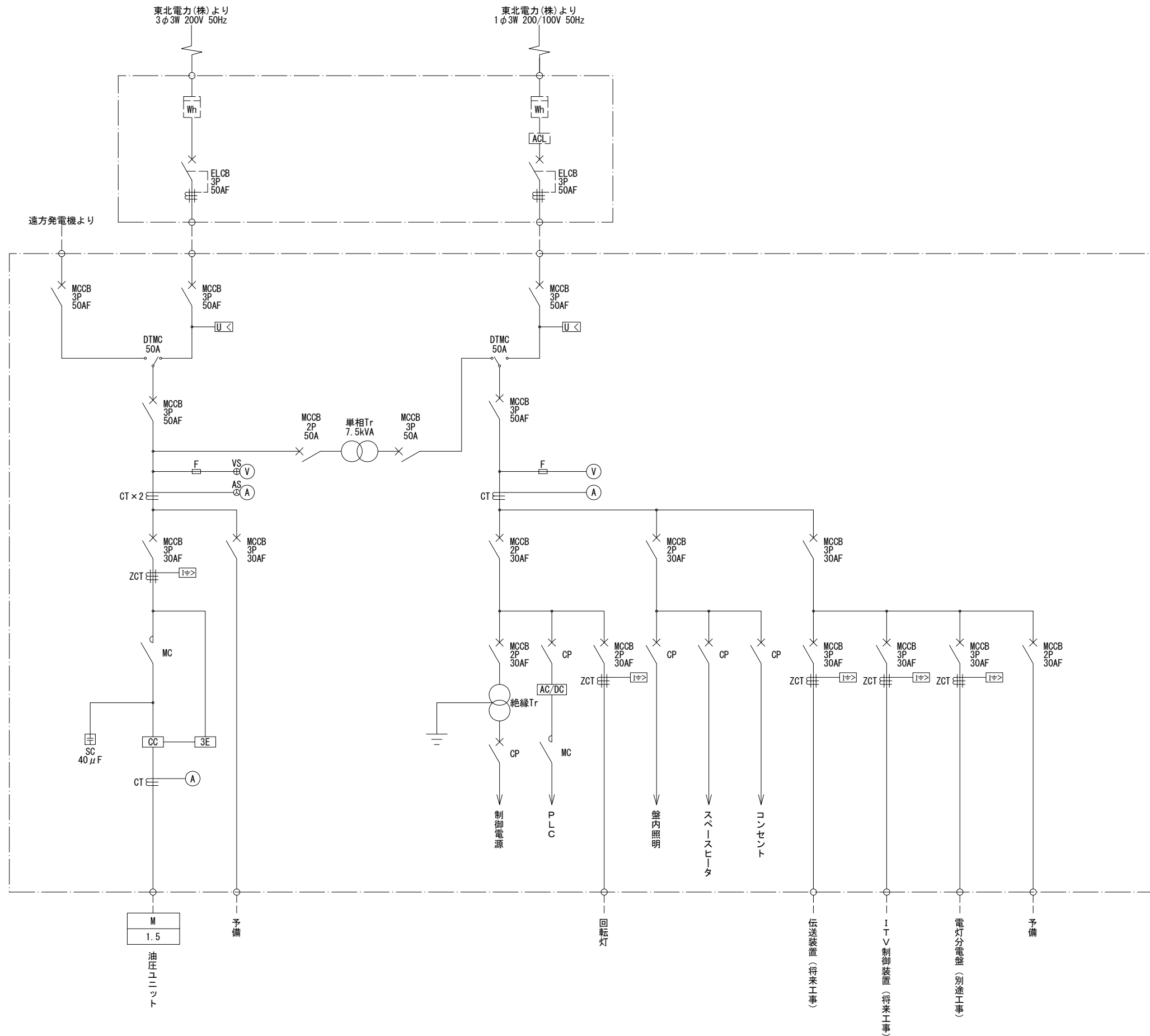
記号	名称	備考	記号	名称	備考
A	電流計		NCT	ノイズカットトランス	
C	低圧進相用コンデンサ		OMB	電動油圧押しブレーキ	
CC	3Eリレー用変流器		PG	開度発信器	
CP	サーキットプロテクタ		PI	開度表示器	
CT	変流器		PS	パワーサプライ	
DS	ドアスイッチ		PLC	シーケンサ	
E	接地極		R	抵抗器	
ELB	漏電遮断器		REC	直流電源装置	
ELR	漏電リレー		SH	スペースヒータ	
F	ヒューズ		SS	スナップスイッチ	
FD	接点溶着検出リレー		TH	サーマルリレー	
FL	蛍光灯		THS	温度スイッチ	
IM	電動機		V	電圧計	
LA	避雷器		WL	電源表示灯	
LMS	リミットスイッチ		ZCT	零相変流器	
MB	マグネットブレーキ		3ER	3Eリレー	
MC	電磁接触器		84	電圧リレー	
MCCB	配線用遮断器				

令和 8 年度  
 田老漁港海岸ほか水門・陸間  
 (安全周知設備) 保守点検業務委託  
 3/19  
 島の越漁港水門  
 単線結線図  
 岩手県

# 島の越漁港2号陸閘 単線結線図 S=NTS

凡例

記号	名称	記号	名称
MCCB	配線用遮断器	V	電圧計
ELCB	漏電遮断器	⊕	電圧計用切換スイッチ
ZCT	零相変流器	A	電流計
MC	電磁接触器	⊖	電流計用切換スイッチ
CT	計器用変流器	Wh	電力量計
SC	進相コンデンサ	1≧>	地絡過電流継電器
F	限流ヒューズ	U<	不足電圧継電器
CG	カーレントコンバータ	AC/DC	AC/DC変換器
3E	3Eリレー		
CP	サーキットプロテクタ		
ACL	リミッタ		
DTMC	双投形電磁接触器		
Tr	変圧器		



令和 8 年度  
 田老漁港海岸ほか水門・陸閘  
 (安全周知設備) 保守点検業務委託  
 4/19  
 島の越漁港2号陸閘  
 単線結線図  
 岩手県

# 田老漁港海岸全体位置図

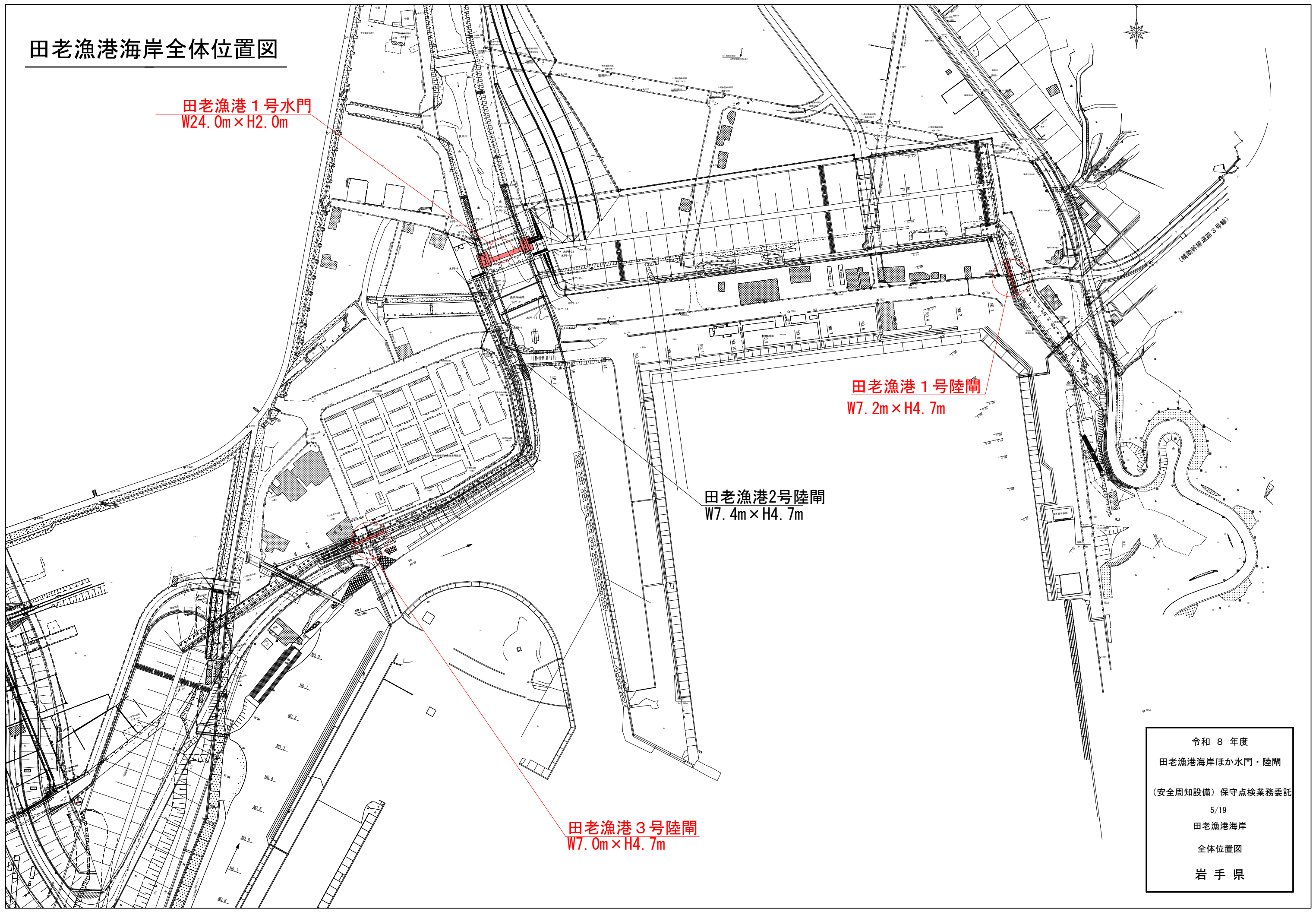
田老漁港 1号水門  
W24.0m × H2.0m

田老漁港 1号陸閘  
W7.2m × H4.7m

田老漁港 2号陸閘  
W7.4m × H4.7m

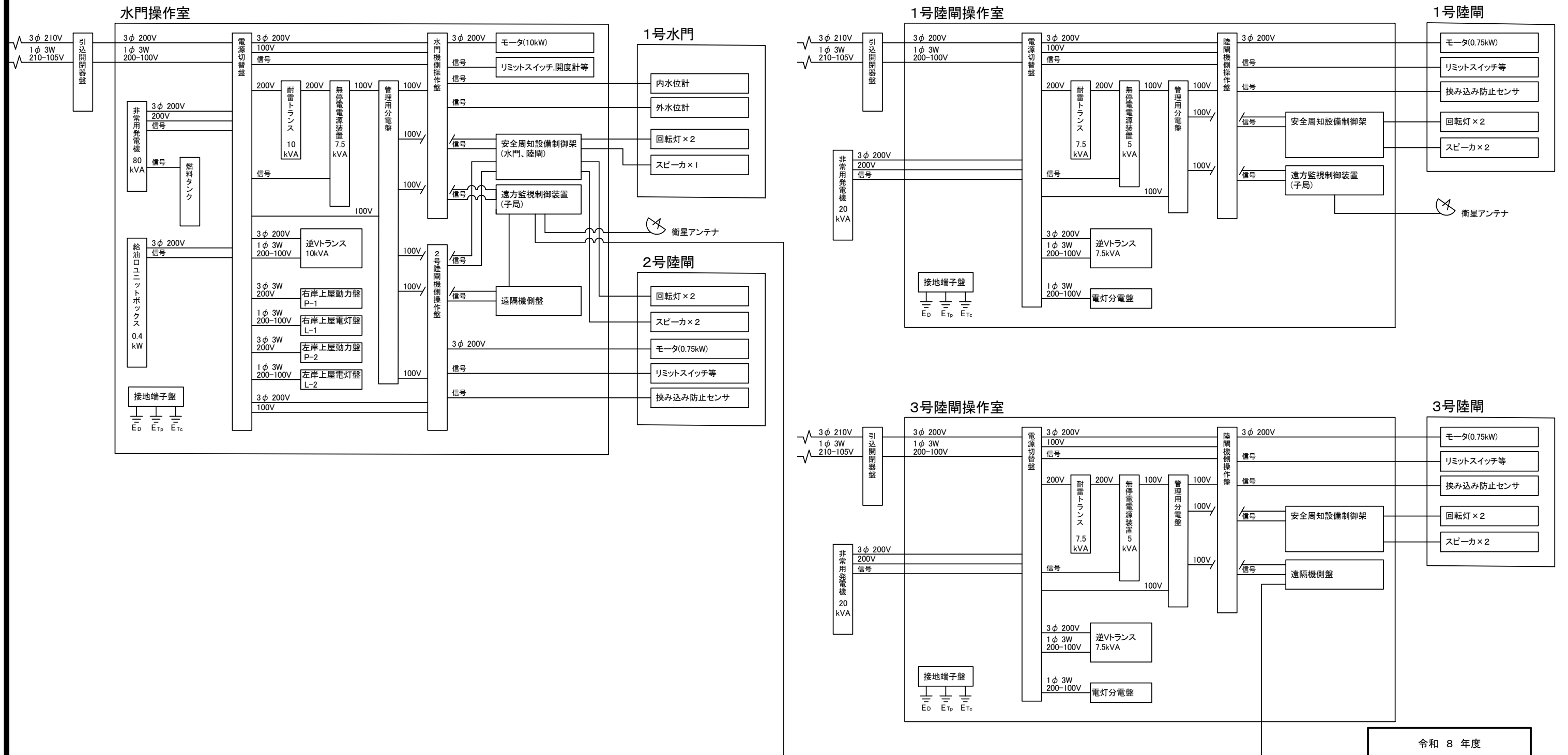
田老漁港 3号陸閘  
W7.0m × H4.7m

令和 8 年度  
田老漁港海岸ほか水門・陸閘  
(安全周知設備) 保守点検業務委託  
5/19  
田老漁港海岸  
全体位置図  
岩手県



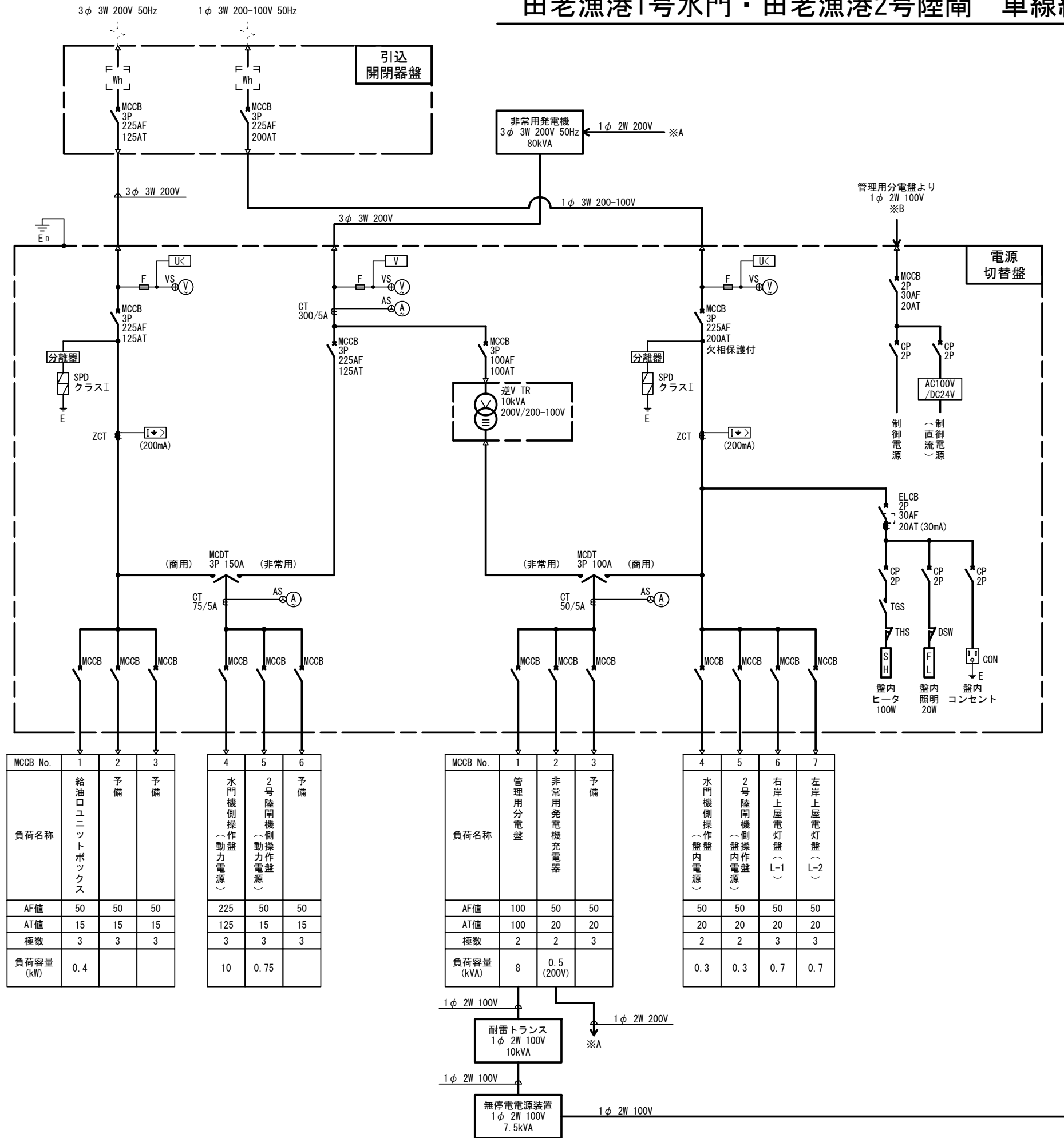
# 全体システム構成図

田老漁港海岸



令和 8 年度  
 田老漁港海岸ほか水門・陸閘  
 (安全周知設備) 保守点検業務委託  
 6/19  
 田老漁港海岸  
 全体システム構成図  
 岩手県

# 田老漁港1号水門・田老漁港2号陸閘 単線結線図



## 凡例

記号	名称	備考	記号	名称	備考
A	電流計		MCDT	双投形電磁接触器	
AC100V/DC24V	直流電源装置		SH	スペースヒータ	
AS	交流電流計切替スイッチ		SPD	避雷器	
CON	コンセント 2P15Ax1 E付		TGS	トグルスイッチ	
CP	サーキットプロテクタ		THS	サーモスタット	
CT	計器用変流器		TR	変圧器	
DSW	ドアスイッチ		V	電圧計	
E	接地		VS	交流電圧計切替スイッチ	
ELCB	漏電遮断器		[I+]>	漏電リレー	
FL	蛍光灯	盤内灯	[UK]	不足電圧リレー	
LA	避雷器		[V]	電圧リレー	
MC	電磁接触器				
MCCB	配線用遮断器				

MCCB No.	1	2	3
負荷名称	給油ロユニットボックス	予備	予備
AF値	50	50	50
AT値	15	15	15
極数	3	3	3
負荷容量 (kW)	0.4		

MCCB No.	4	5	6
負荷名称	水門機側操作盤 (動力電源)	2号陸閘機側操作盤 (動力電源)	予備
AF値	225	50	50
AT値	125	15	15
極数	3	3	3
負荷容量 (kW)	10	0.75	

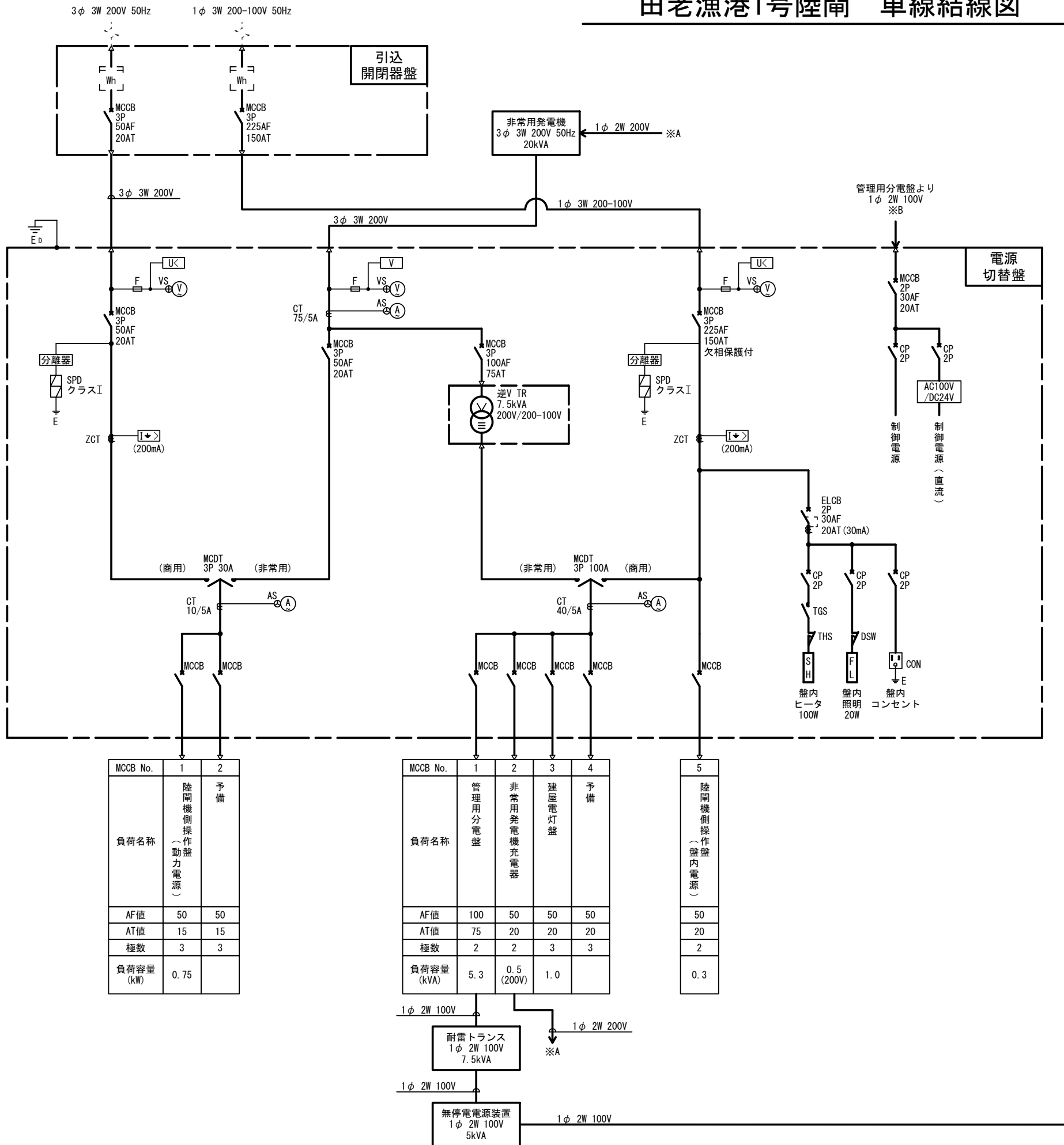
MCCB No.	1	2	3
負荷名称	管理用分電盤	非常用発電機充電器	予備
AF値	100	50	50
AT値	100	20	20
極数	2	2	3
負荷容量 (kVA)	8	0.5 (200V)	

MCCB No.	4	5	6	7
負荷名称	水門機側操作盤 (盤内電源)	2号陸閘機側操作盤 (盤内電源)	右岸上屋電灯盤 (L-1)	左岸上屋電灯盤 (L-2)
AF値	50	50	50	50
AT値	20	20	20	20
極数	2	2	3	3
負荷容量 (kVA)	0.3	0.3	0.7	0.7

MCCB No.	1	2	3	4	5	6	7
負荷名称	水門機側操作盤 (制御電源)	2号陸閘機側操作盤 (制御電源)	遠方監視制御装置 (子局)	遠方監視制御装置 (子局)	安全周知設備制御架	電源切替盤 (制御電源)	予備
AF値	50	50	50	50	50	50	50
AT値	20	20	20	20	30	20	20
極数	2	2	2	2	2	2	2
負荷容量 (kVA)	1.17	1.0	1.0	1.0	1.2	0.2	

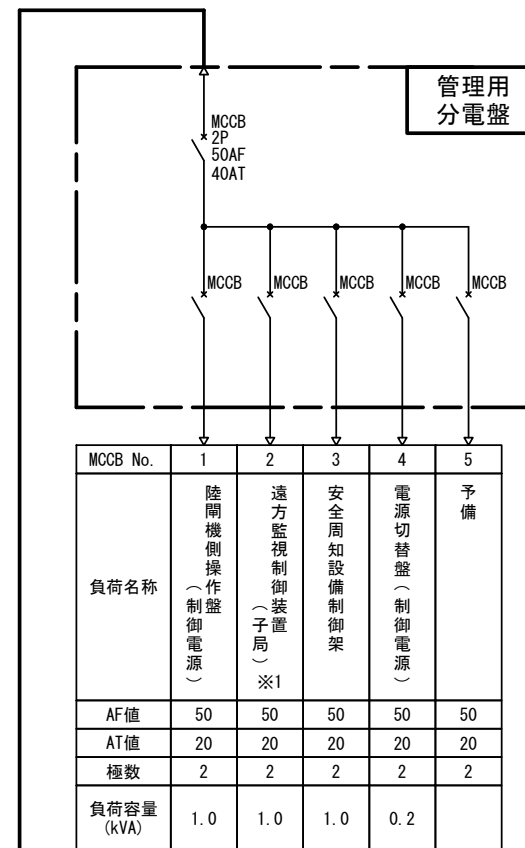
令和 8 年度  
 田老漁港海岸ほか水門・陸閘  
 (安全周知設備) 保守点検業務委託  
 7/19  
 田老漁港1号水門・田老漁港2号陸閘  
 単線結線図  
 岩手県

# 田老漁港1号陸閘 単線結線図



### 凡例

記号	名称	備考	記号	名称	備考
A	電流計		MCDT	双投形電磁接触器	
AC100V/DC24V	直流電源装置		SH	スペースヒータ	
AS	交流電流計切替スイッチ		SPD	避雷器	
CON	コンセント 2P15Ax1 E付		TGS	トグルスイッチ	
CP	サーキットプロテクタ		THS	サーモスタット	
CT	計器用変流器		TR	変圧器	
DSW	ドアスイッチ		V	電圧計	
E	接地		VS	交流電圧計切替スイッチ	
ELCB	漏電遮断器		[I+]>	漏電リレー	
FL	蛍光灯	盤内灯	[UK]	不足電圧リレー	
LA	避雷器		[V]	電圧リレー	
MC	電磁接触器				
MCCB	配線用遮断器				



MCCB No.	1	2	3	4	5
負荷名称	陸閘機側操作盤 (制御電源)	遠方監視制御装置 (子局) ※1	安全周知設備制御架	電源切替盤 (制御電源)	予備
AF値	50	50	50	50	50
AT値	20	20	20	20	20
極数	2	2	2	2	2
負荷容量 (kVA)	1.0	1.0	1.0	0.2	

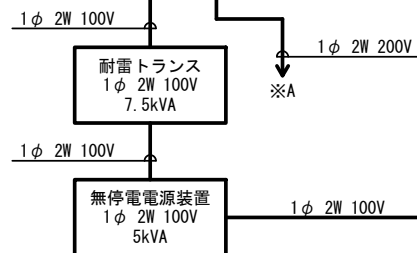
※1  
3号陸閘の場合は、「遠隔機側盤」

1φ 2W 100V  
※B

MCCB No.	1	2
負荷名称	陸閘機側操作盤 (動力電源)	予備
AF値	50	50
AT値	15	15
極数	3	3
負荷容量 (kW)	0.75	

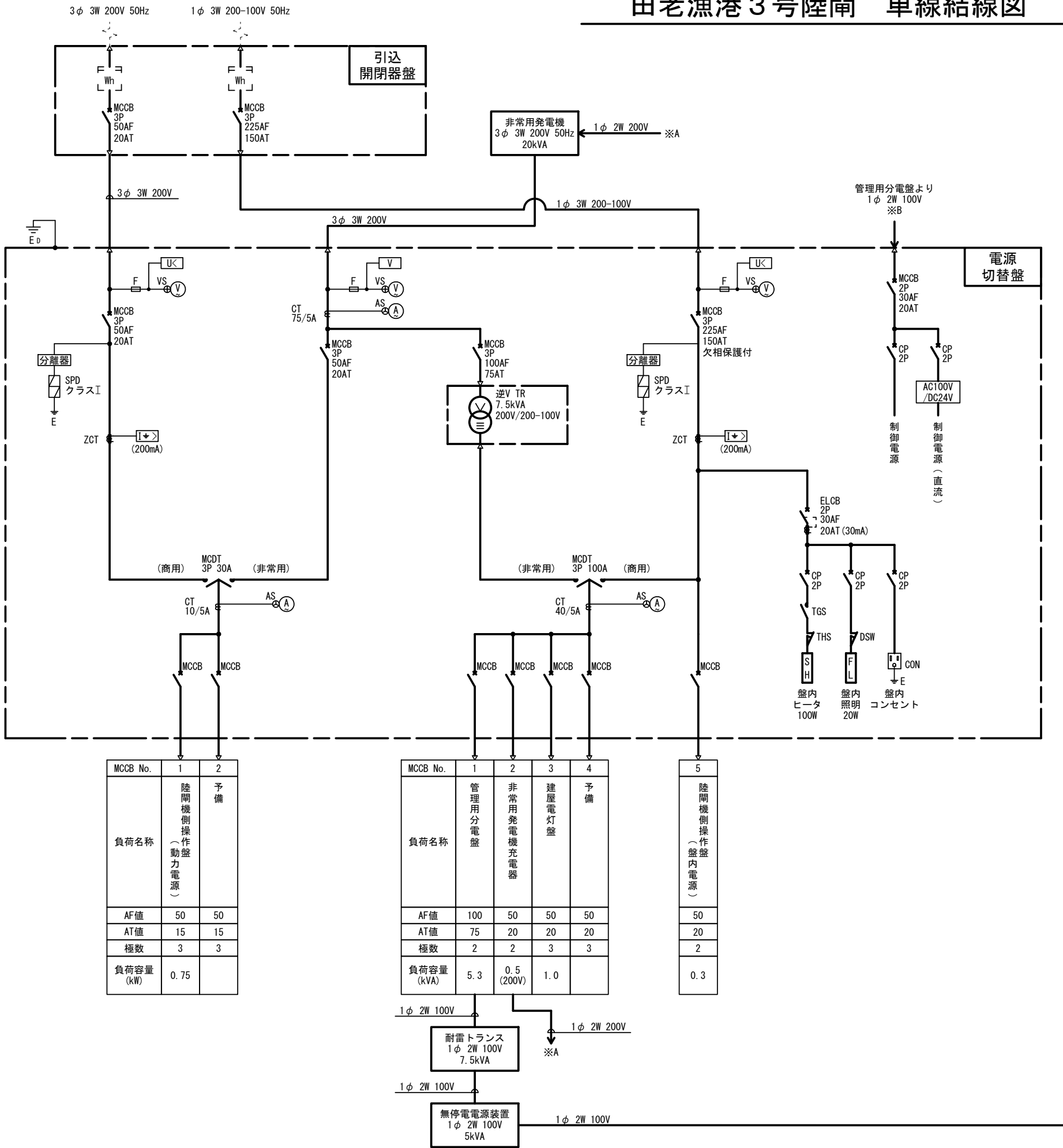
MCCB No.	1	2	3	4
負荷名称	管理用分電盤	非常用発電機充電器	建屋電灯盤	予備
AF値	100	50	50	50
AT値	75	20	20	20
極数	2	2	3	3
負荷容量 (kVA)	5.3	0.5 (200V)	1.0	

MCCB No.	5
負荷名称	陸閘機側操作盤 (盤内電源)
AF値	50
AT値	20
極数	2
負荷容量 (kVA)	0.3



令和 8 年度  
田老漁港海岸ほか水門・陸閘  
(安全周知設備) 保守点検業務委託  
8/19  
田老漁港1号陸閘  
単線結線図  
岩手県

# 田老漁港 3号陸閘 単線結線図



### 凡例

記号	名称	備考	記号	名称	備考
A	電流計		MCDT	双投形電磁接触器	
AC100V/DC24V	直流電源装置		SH	スペースヒータ	
AS	交流電流計切替スイッチ		SPD	避雷器	
CON	コンセント 2P15Ax1 E付		TGS	トグルスイッチ	
CP	サーキットプロテクタ		THS	サーモスタット	
CT	計器用変流器		TR	変圧器	
DSW	ドアスイッチ		V	電圧計	
E	接地		VS	交流電圧計切替スイッチ	
ELCB	漏電遮断器		[I+]>	漏電リレー	
FL	蛍光灯	盤内灯	[UK]	不足電圧リレー	
LA	避雷器		[V]	電圧リレー	
MC	電磁接触器				
MCCB	配線用遮断器				

MCCB No.	1	2
陸閘機側操作盤 (動力電源)		
AF値	50	50
AT値	15	15
極数	3	3
負荷容量 (kW)	0.75	

MCCB No.	1	2	3	4	5
陸閘機側操作盤 (盤内電源)					
負荷名称	管理用分電盤	非常用発電機充電器	建屋電灯盤	予備	
AF値	100	50	50	50	
AT値	75	20	20	20	
極数	2	2	3	3	
負荷容量 (kVA)	5.3	0.5 (200V)	1.0		

MCCB No.	1	2	3	4	5
陸閘機側操作盤 (制御電源)					
負荷名称	遠方監視制御装置 (子局) ※1	安全周知設備制御架	電源切替盤 (制御電源)	予備	
AF値	50	50	50	50	
AT値	20	20	20	20	
極数	2	2	2	2	
負荷容量 (kVA)	1.0	1.0	1.0	0.2	

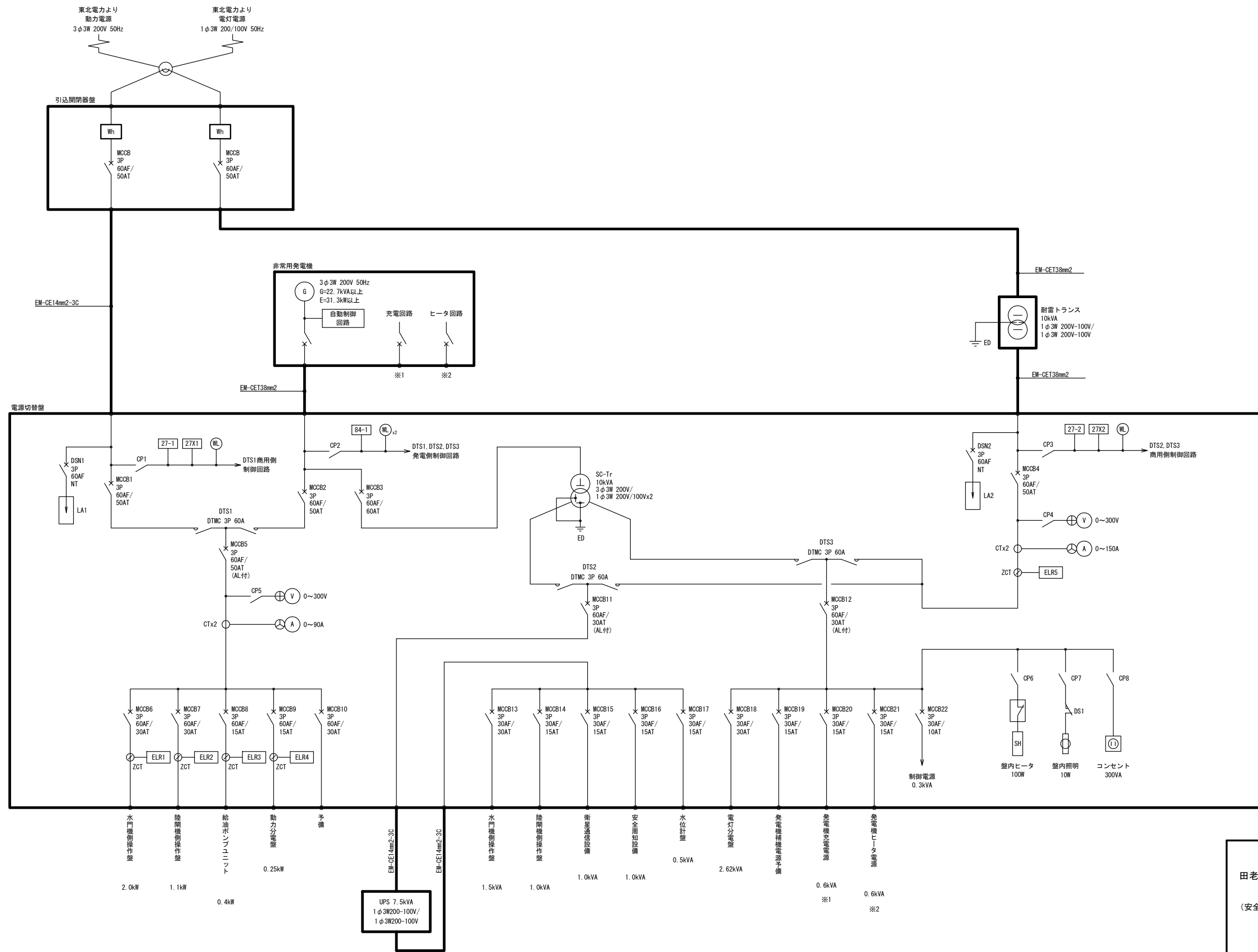
※1  
3号陸閘の場合は、「遠隔機側盤」

令和 8 年度  
田老漁港海岸ほか水門・陸閘  
(安全周知設備) 保守点検業務委託  
9/19  
田老漁港3号陸閘  
単線結線図  
岩手県





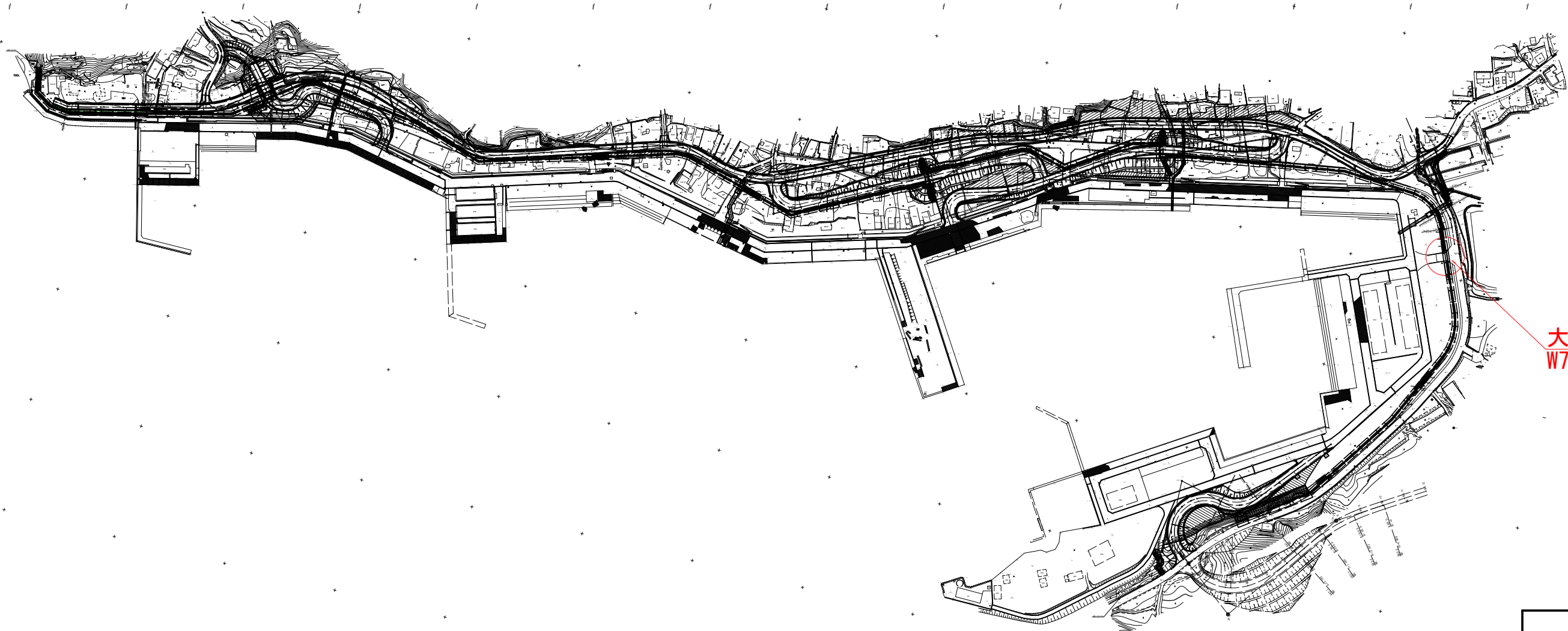
# 山田漁港水門・陸閘 単線結線図



令和 8 年度  
 田老漁港海岸ほか水門・陸閘  
 (安全周知設備) 保守点検業務委託  
 12/19  
 山田漁港水門・陸閘  
 単線結線図  
 岩手県

大浦漁港海岸 全体位置図

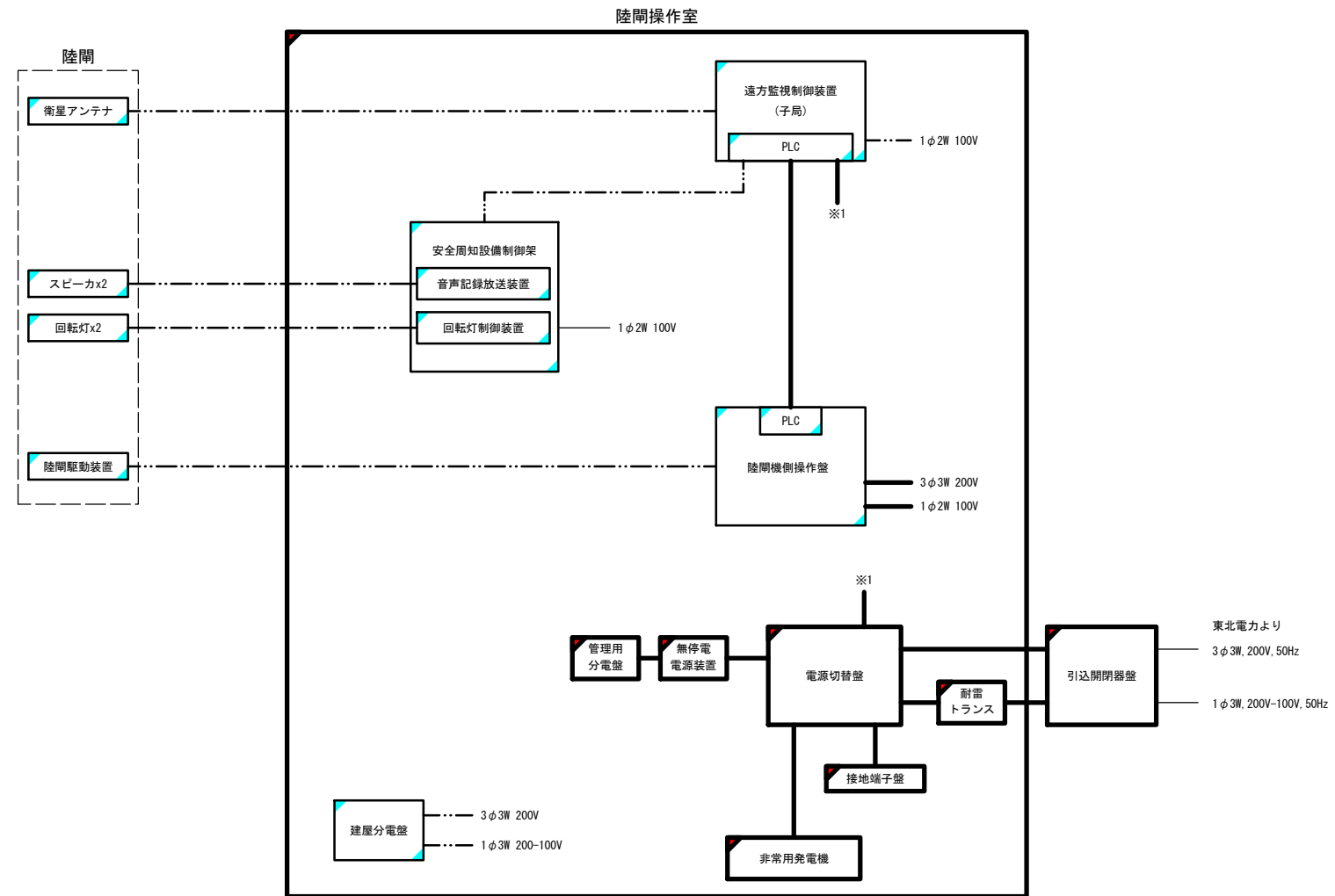
縮尺 1 : 2000



大浦漁港陸閘  
W7.5m×H4.7m

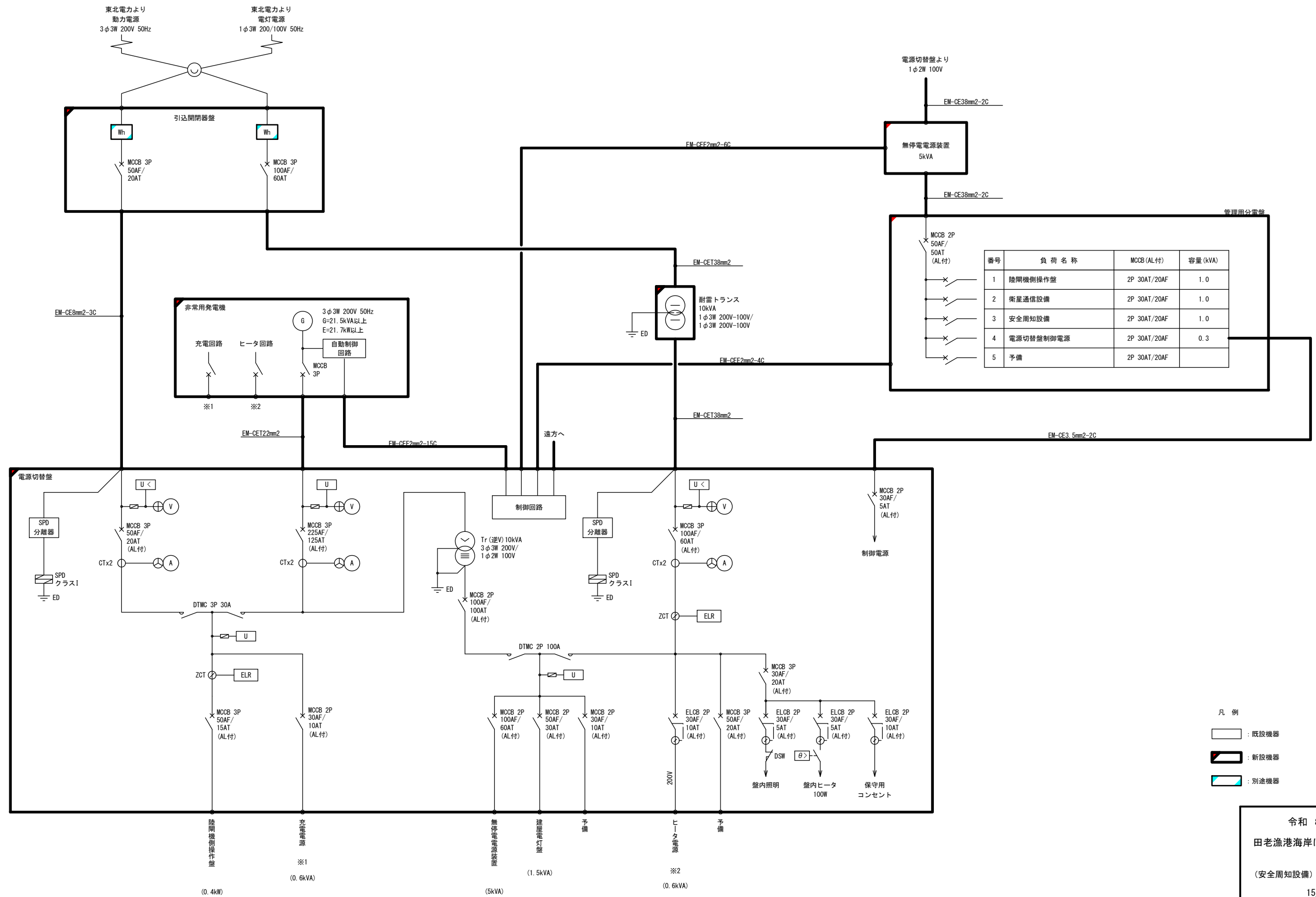
令和 8 年度  
田老漁港海岸ほか水門・陸閘  
(安全周知設備) 保守点検業務委託  
13/19  
大浦漁港海岸  
全体位置図  
岩手県

# 大浦漁港陸閘 システム構成図



令和 8 年度  
 田老漁港海岸ほか水門・陸閘  
 (安全周知設備) 保守点検業務委託  
 14/19  
 大浦漁港陸閘  
 システム構成図  
 岩手県

# 大浦漁港陸閘 単線結線図



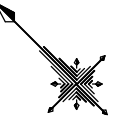
番号	負荷名称	MCCB (AL付)	容量 (kVA)
1	陸閘機側操作盤	2P 30AT/20AF	1.0
2	衛星通信設備	2P 30AT/20AF	1.0
3	安全周知設備	2P 30AT/20AF	1.0
4	電源切替制御電源	2P 30AT/20AF	0.3
5	予備	2P 30AT/20AF	

- 凡例
- : 既設機器
  - : 新設機器
  - : 別途機器
  - : 既設配線
  - : 新設配線

令和 8 年度  
 田老漁港海岸ほか水門・陸閘  
 (安全周知設備) 保守点検業務委託  
 15/19  
 大浦漁港陸閘  
 単線結線図  
 岩手県

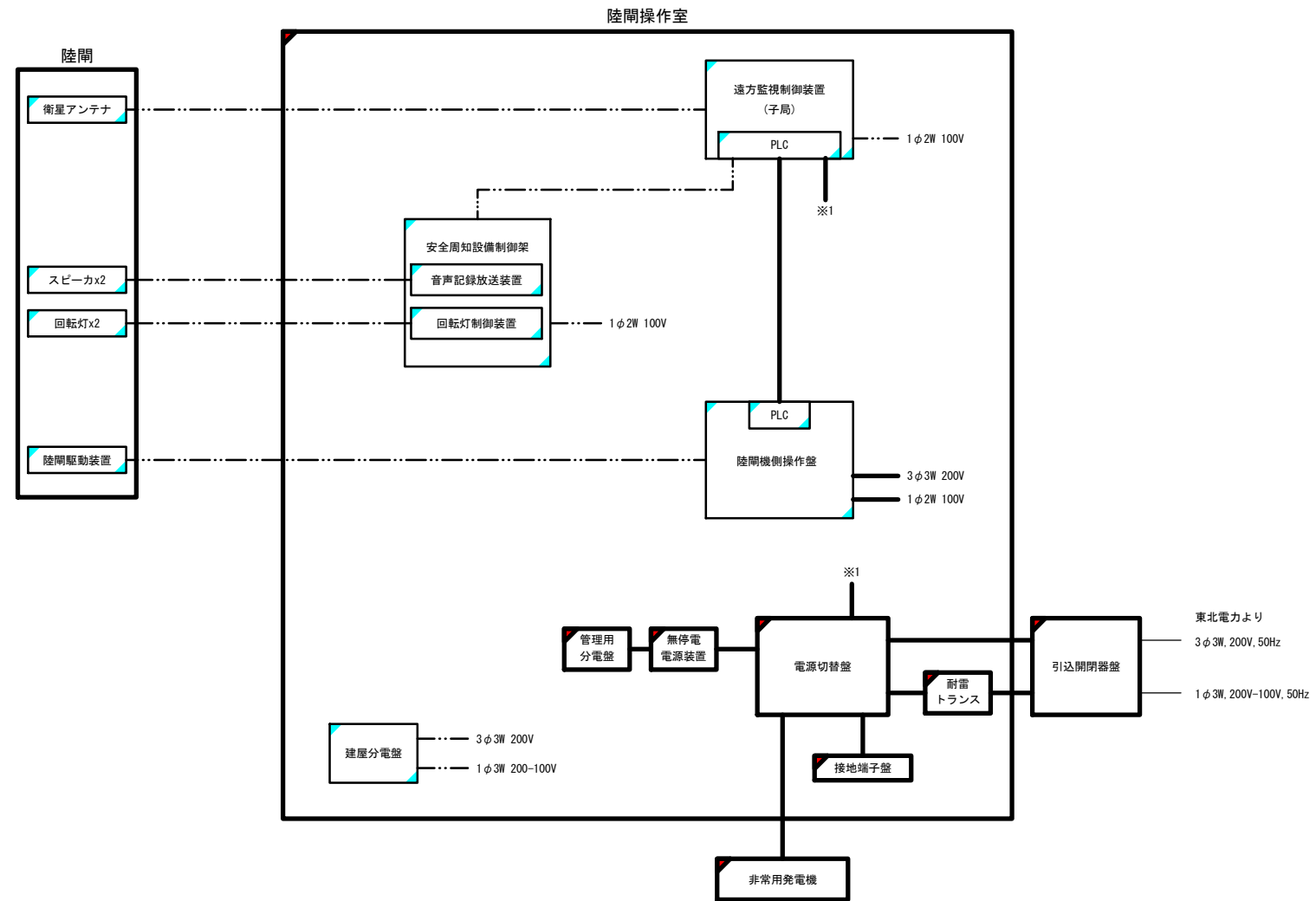
# 船越漁港海岸 全体位置図

S=1:2500



令和 8 年度  
田老漁港海岸ほか水門・陸閘  
(安全周知設備) 保守点検業務委託  
16/19  
船越漁港海岸  
全体位置図  
岩手県

# 船越漁港陸閘 システム構成図

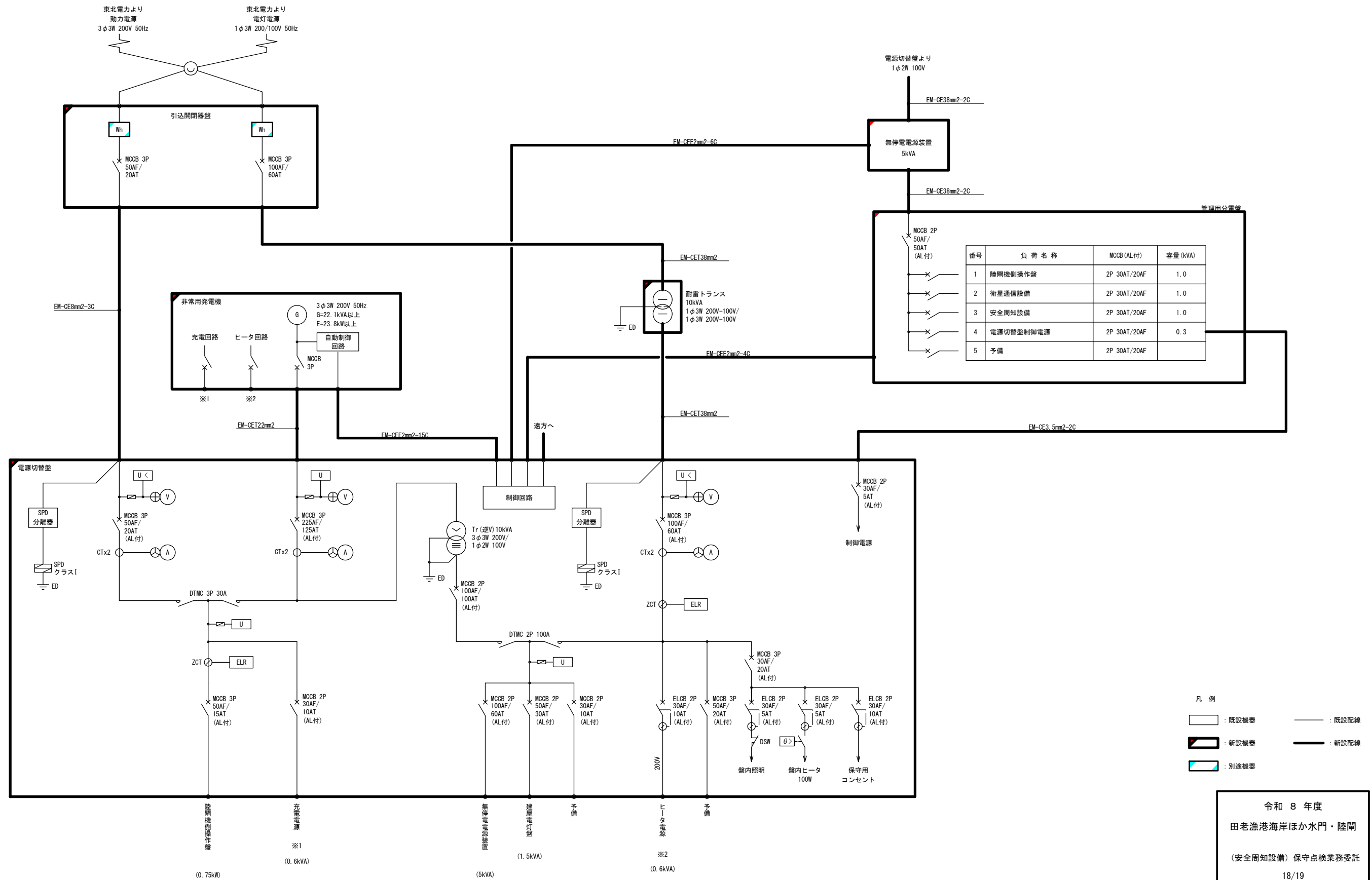


凡例

- : 新設機器
- : 別途機器
- : 新設配線
- : 別途施工

令和 8 年度  
 田老漁港海岸ほか水門・陸閘  
 (安全周知設備) 保守点検業務委託  
 17/19  
 船越漁港陸閘  
 システム構成図  
 岩手県

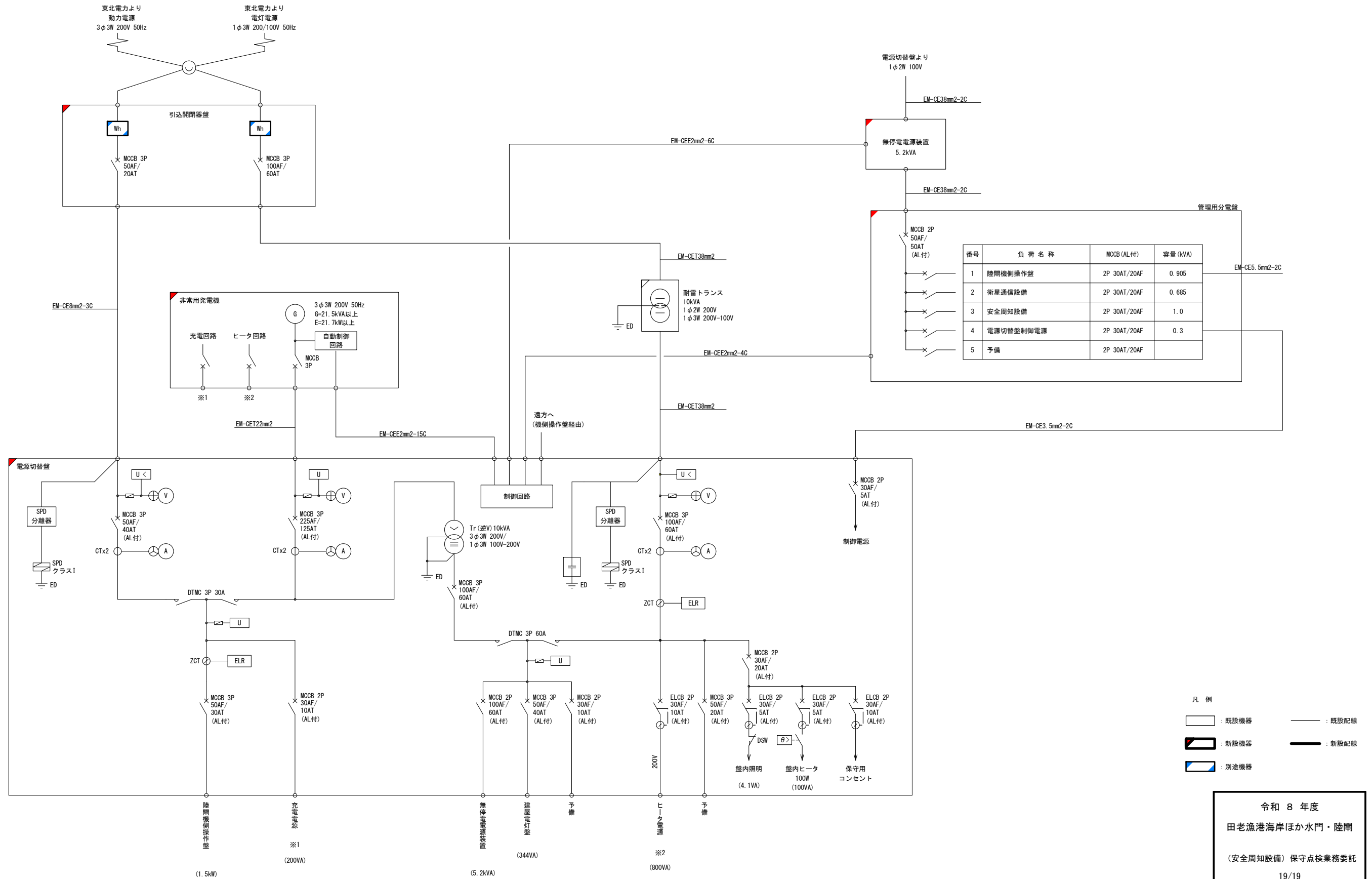
# 船越漁港1号陸閘 単線結線図



凡例  
 : 既設機器  
 : 新設機器  
 : 別途機器  
 : 既設配線  
 : 新設配線

令和 8 年度  
 田老漁港海岸ほか水門・陸閘  
 (安全周知設備) 保守点検業務委託  
 18/19  
 船越漁港 1 号陸閘  
 単線結線図  
 岩手県

# 船越漁港3号陸間 単線結線図



- 凡例
- : 既設機器
  - : 新設機器
  - : 別途機器
  - : 既設配線
  - : 新設配線

令和 8 年度  
 田老漁港海岸ほか水門・陸間  
 (安全周知設備) 保守点検業務委託  
 19/19  
 船越漁港3号陸間  
 単線結線図  
 岩手県