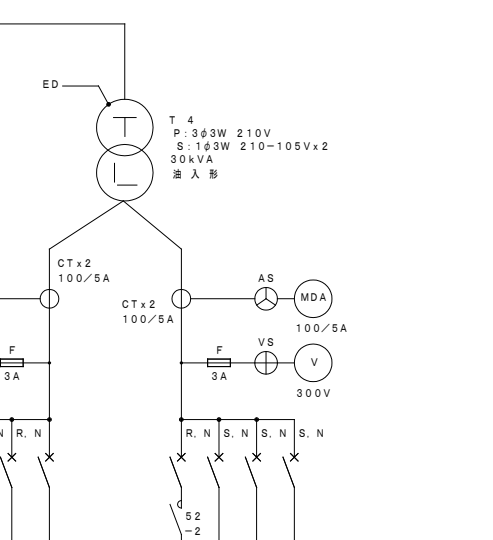
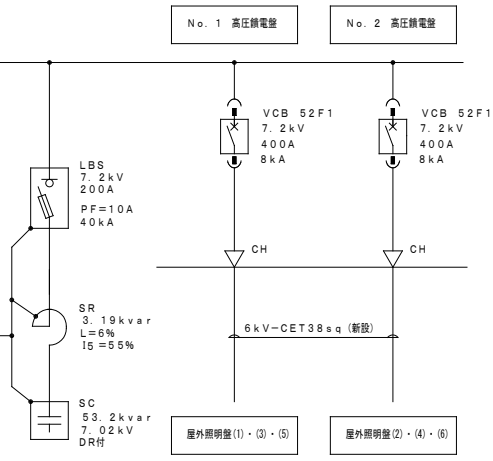


高圧受電盤 (高圧コンデンサ結込)
No. 1 高圧饋電盤
電灯動力MCCB盤
低圧電灯盤
No. 1 低圧動力盤
No. 2 低圧動力盤
低圧非常電灯盤



No. 1 高圧饋電盤

No. 2 高圧饋電盤

記号	名称	備考
PAS	柱上高圧交流負荷開閉器	区分開閉器
VCT	電力帯給用計器用変成器	(電力会社)
Wh	取引用電力量計	(電力会社)
CH	ケーブルヘッド	
DS	断路器	
VCB	真空遮断器	
PC	高圧カットアウト	
T	変圧器	
SC	高圧連相コンデンサ	油入形
SR	同上用直列リアクトル	油入形
OPT	操作用変圧器	
MCCB	記録用遮断器	
52	電磁開閉器	機械ラッチ式
DTMC	非常電源切替器	
VT	計器用変圧器	
CT	計器用変流器	モールド形
51	過電流継電器	静止形
67G	地絡方向継電器	
LD	漏電リレー	
A	交流電流計	広角形
V	交流電圧計	広角形
COSφ	力率計	広角形
W	電力計	広角形
MDA	ダイヤモンドメータ	電子式
AS	電流切替スイッチ	
VS	電圧切替スイッチ	
Wh	電力監視モニター	EWML5相用品

種類	負荷名称	負荷容量	備考
配線用遮断器	MCCB 3P225/125A	L-1A	
	MCCB 3P100/100A	L-1C	
	MCCB 3P100/100A	L-1D	
	MCCB 3P100/100A	L-1F	
	MCCB 3P225/200A	回路メインスタンド	
	MCCB 3P100/100A	予備	
	MCCB 2P 50/50A	ハッチリール電機 200V	
	MCCB 2P 50/20A	ハッチリール電機 100V	
	MCCB 2P 50/15A	停電感知用	
	MCCB 2P 50/15A	LD・案内電源	
電灯動力MCCB盤	MCCB 3P100/75A	エ7コシ	
	MCCB 3P225A	照明器具ベース	
	MCCB 3P100A	照明器具ベース	
	MCCB 3P100/100A	照明器具ベース	
	MCCB 3P225/200A	照明器具ベース	
	MCCB 3P225/150A	照明器具ベース	
	MCCB 3P 50/50A	予備	
	MCCB 3P100/100A	予備	
	MCCB 3P100/100A	予備	
	MCCB 3P100/100A	予備	
No. 1 低圧動力盤	MCCB 3P225/200A	エ7コシ	
	MCCB 3P100A	照明器具ベース	
	MCCB 3P100A	照明器具ベース	
	MCCB 3P100/100A	L-1B	
	MCCB 3P100/100A	L-1E	
	MCCB 3P225/200A	エ7コシ	
	MCCB 3P225/150A	照明器具ベース	
	MCCB 3P 50/50A	予備	
	MCCB 3P100/100A	予備	
	MCCB 3P100/100A	予備	
No. 2 低圧動力盤	MCCB 3P225/125A	P-3 (保水ポンプ)	
	MCCB 3P225/150A	P-1 (保水ポンプ)	
	MCCB 3P225/200A	低圧非常電灯盤	
	MCCB 2P100/75A	L-1A	
	MCCB 2P100/75A	L-1D	
	MCCB 2P 50/50A	L-1F	
	MCCB 3P 50/50A	予備	
	MCCB 2P100/100A	エ7コシ	
	MCCB 2P 50/50A	照明器具ベース	
	MCCB 2P 50/20A	照明器具ベース	

低圧電灯盤

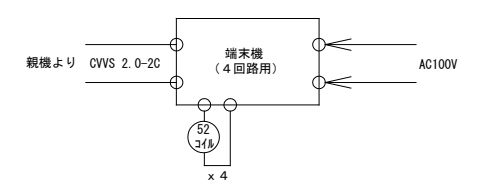
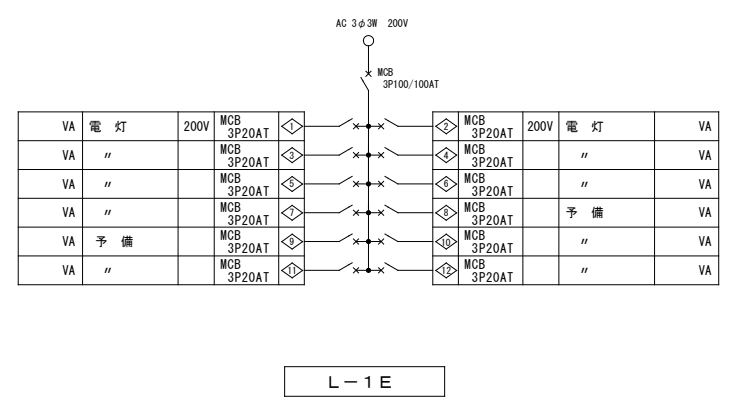
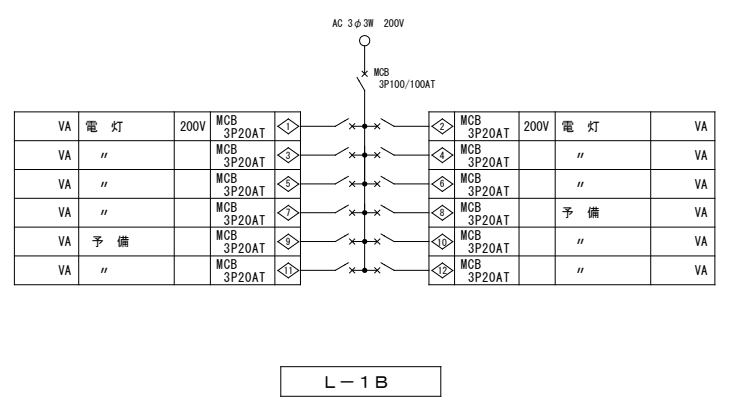
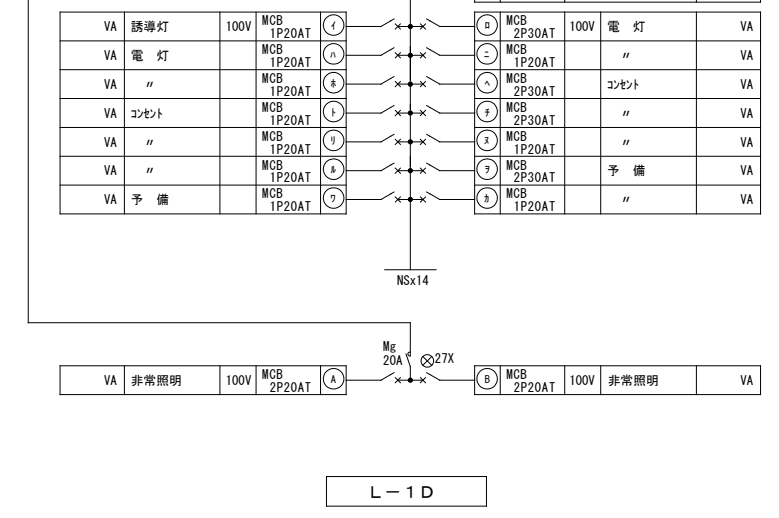
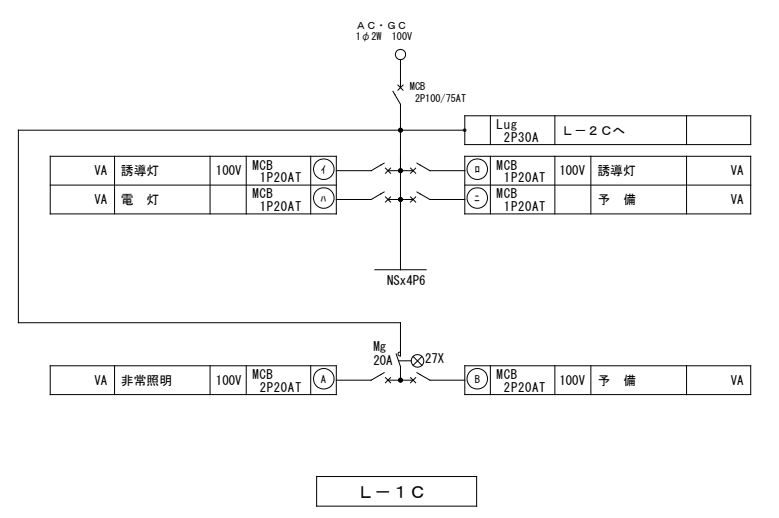
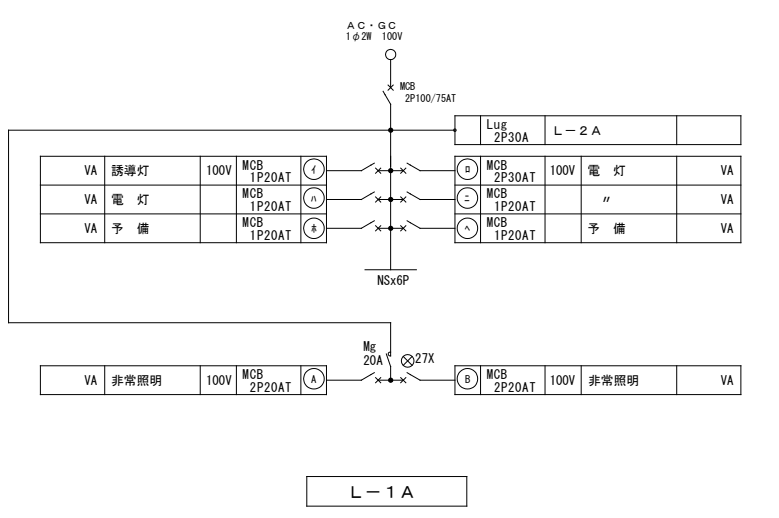
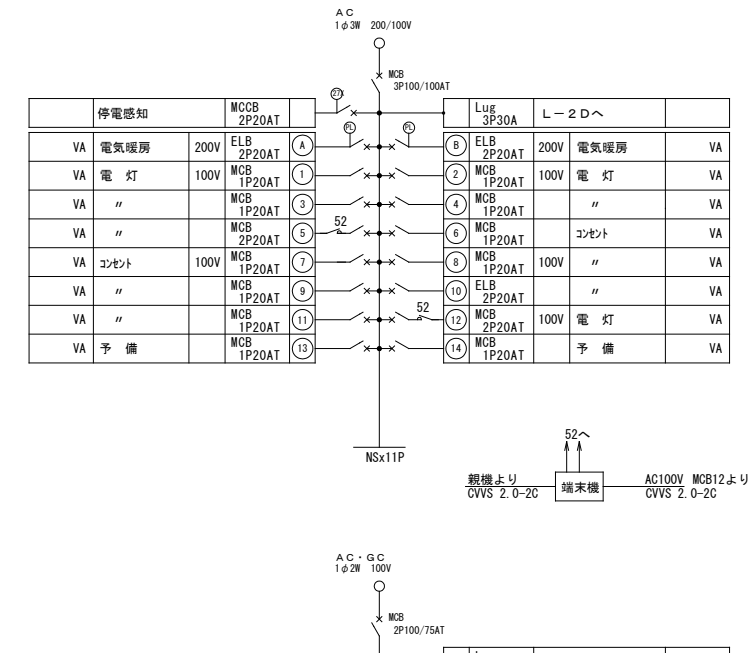
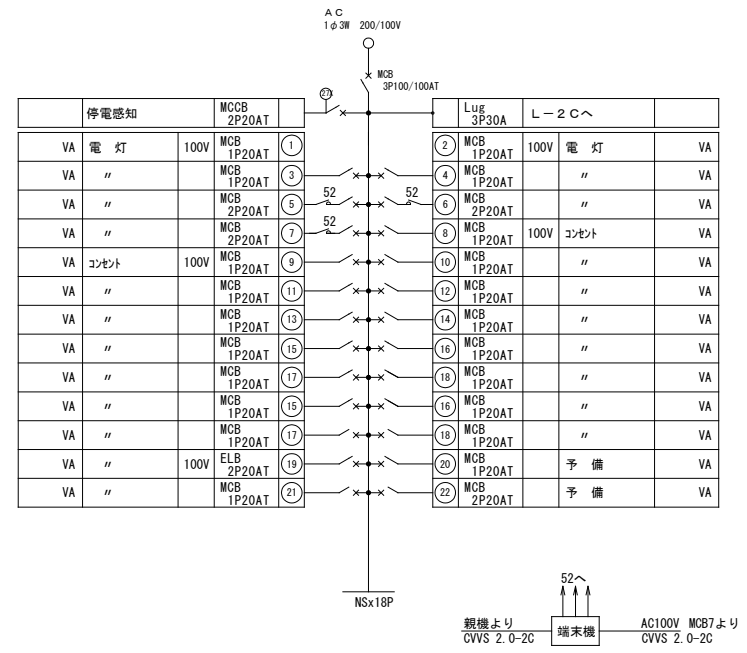
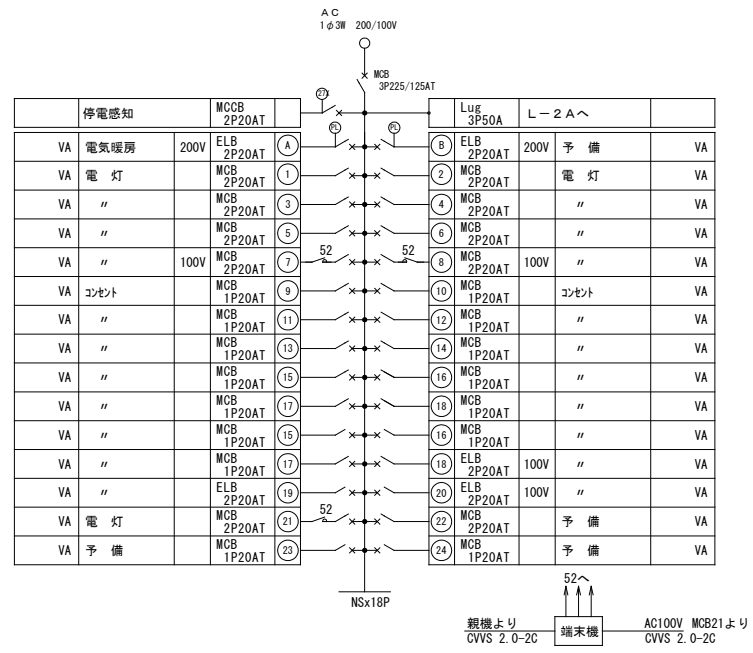
電灯動力MCCB盤

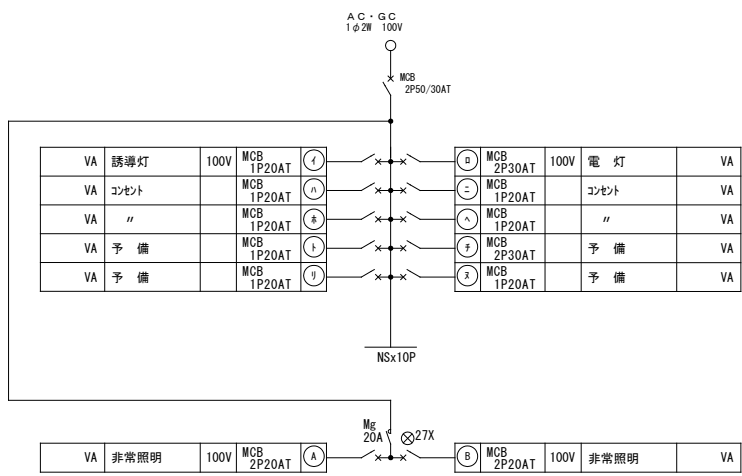
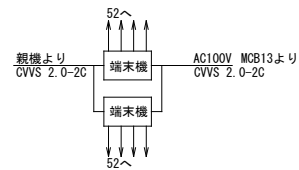
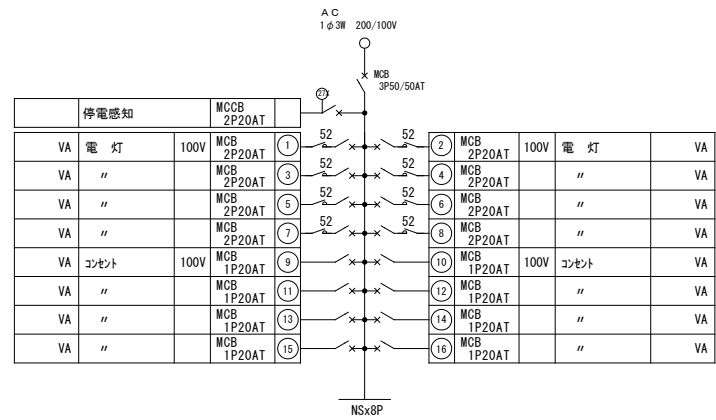
No. 1 低圧動力盤

No. 2 低圧動力盤

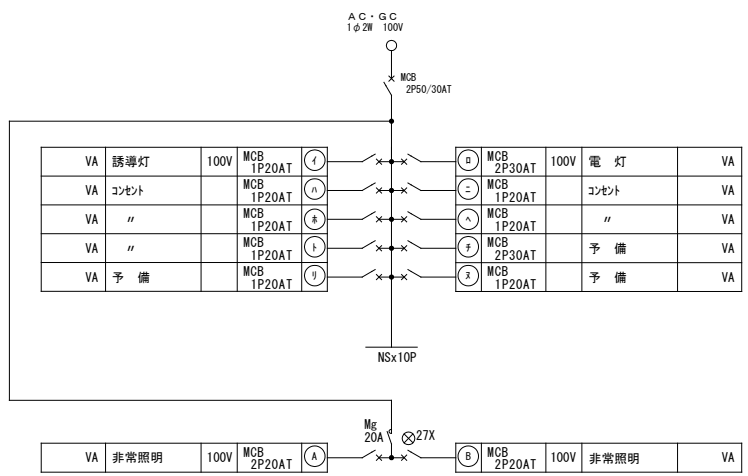
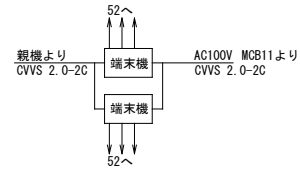
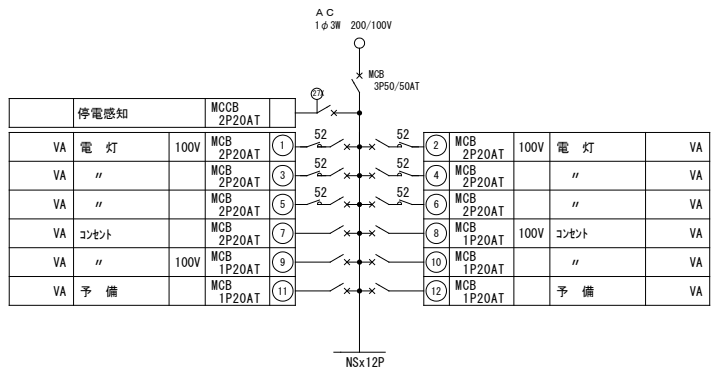
低圧非常電灯盤

工事名	旧岩手県営野球場解体工事	製図	担当	検印	特記	年月日	図面内容	縮尺	区分	図面番号
					・図面記載内容を解体範囲とする。残置とする箇所については特記による。					
						設計番号	スタジアム 受変電設備 単線結線図 (解体・撤去図)	A1:N/S A3:N/S	電気設備	KES-01





L-2 D



L-2 F

盤参考寸法			
盤記号	盤幅	盤高さ	盤奥行
L-1 A	680	1900	160
L-1 B	680	1200	160
L-1 C	580	1900	160
L-1 D	680	1900	160
L-1 E	680	1200	160
L-1 F	580	1900	160
L-2 A	580	2000	160
L-2 C	580	1800	160
L-1 D	580	2000	160
L-1 F	580	1800	160

工事名 旧岩手県営野球場解体工事

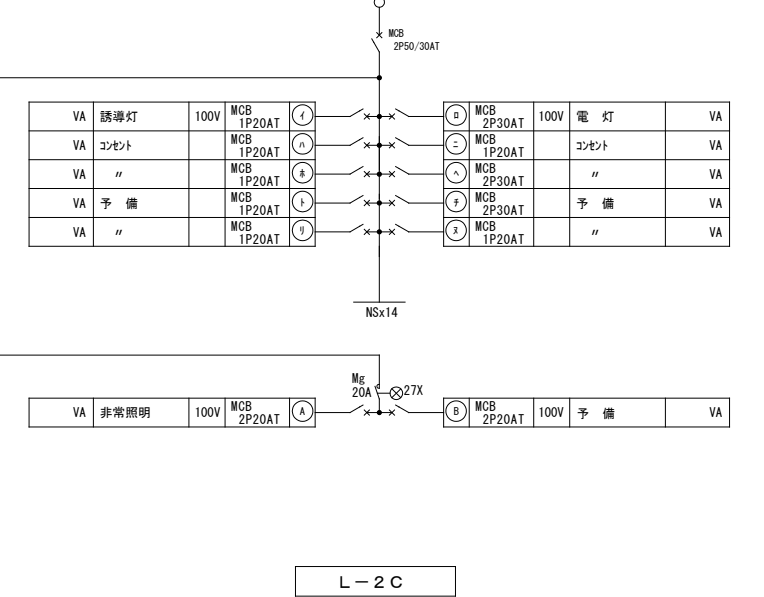
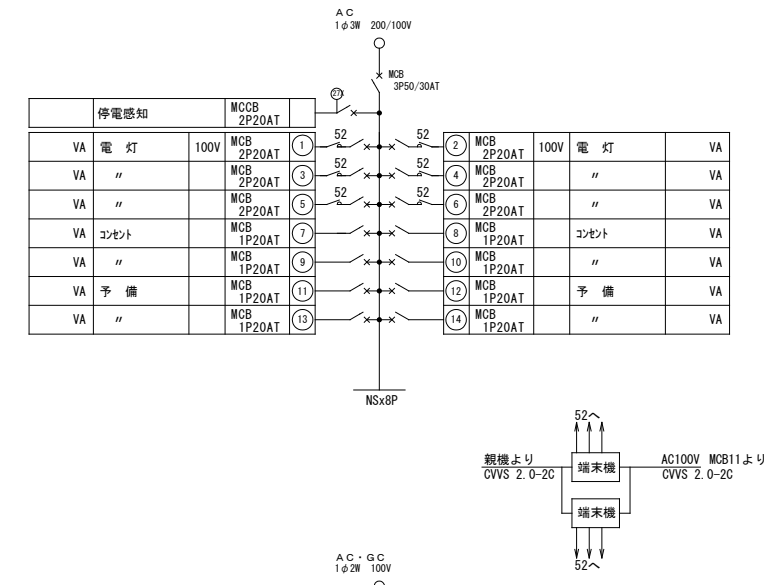
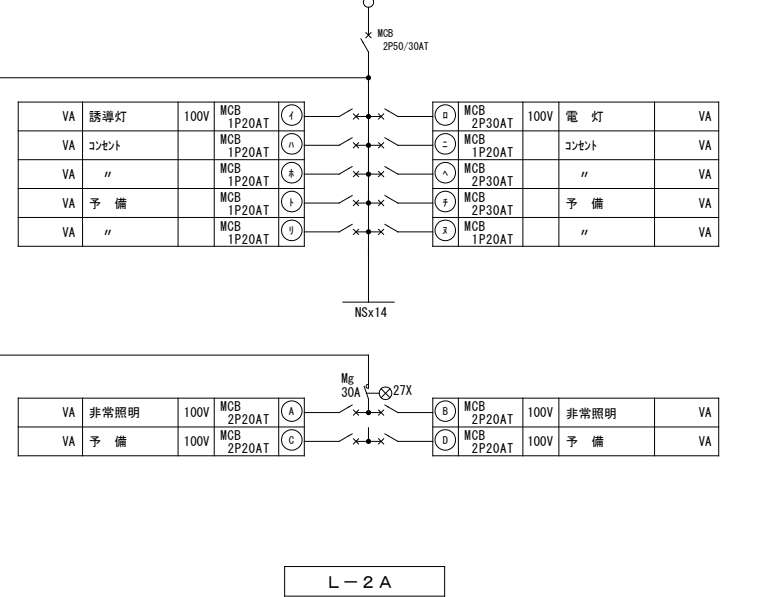
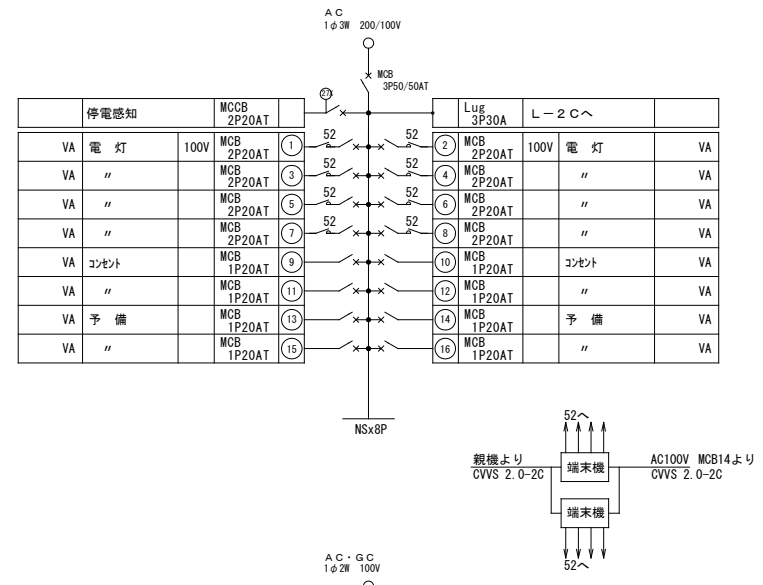
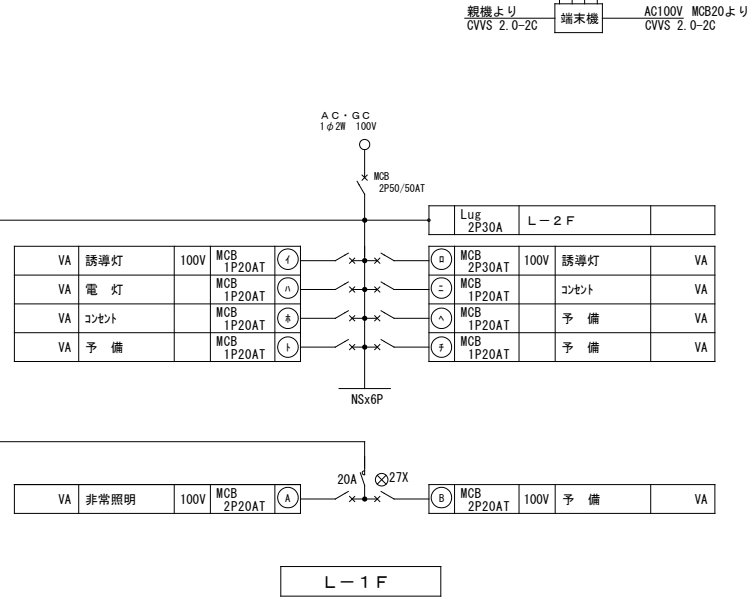
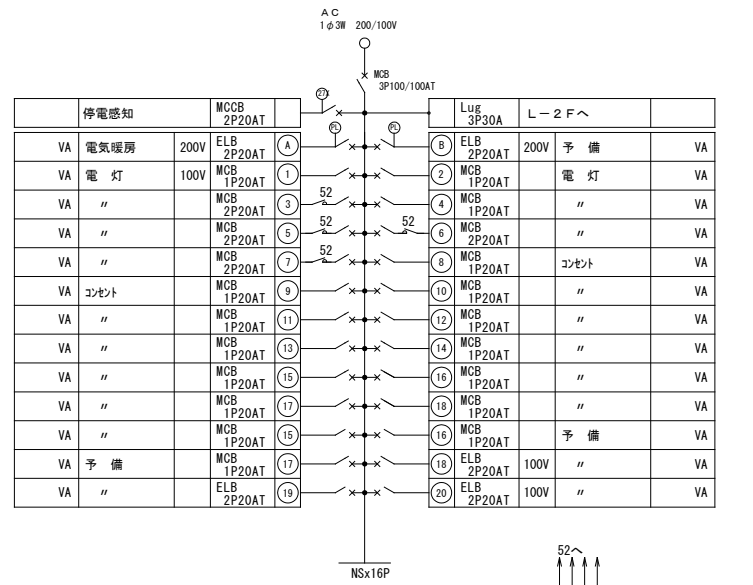
製 図	担 当	検 印	特 記
			・図面記載内容を解体範囲とする。残置とする箇所については特記による。

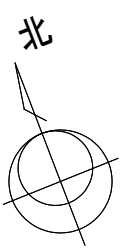
年月日
設計番号

図面内容 スタジアム
分電盤結線図 No. 2
(解体・撤去図)

縮尺 A1:N/S
A3:N/S

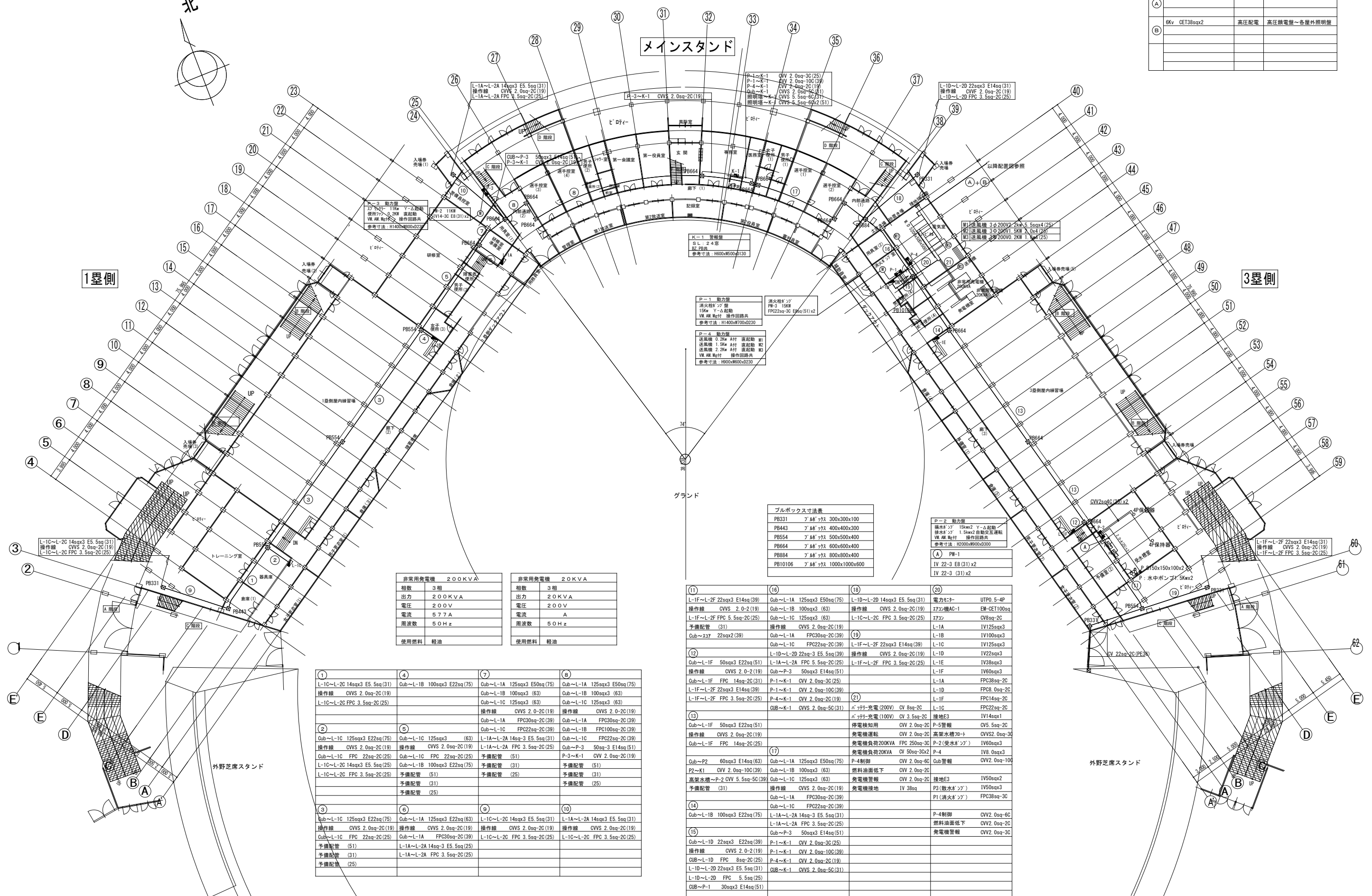
区 分 電気設備
図面番号 KES-03





6kV CVT60sq	高圧引込	高圧受電盤~PAS
6kV CET38sqx2	高圧配電	高圧機電盤~各屋外照明盤

メインスタンド



1塁側

3塁側

P-1 動力盤

消火栓ポンプ	PF3 1500
15kw Y-Δ起動	FPC22sq-3C 3sq(51)x2
VM AM 配付	操作回路共
参考寸法	H1400xR700x0230

P-4 動力盤

送風機 0.2kw AH付 直起動 M1	
送風機 1.5kw AH付 直起動 M2	
送風機 2.2kw AH付 直起動 M3	
VM AM 配付	操作回路共
参考寸法	H600xR600x0230

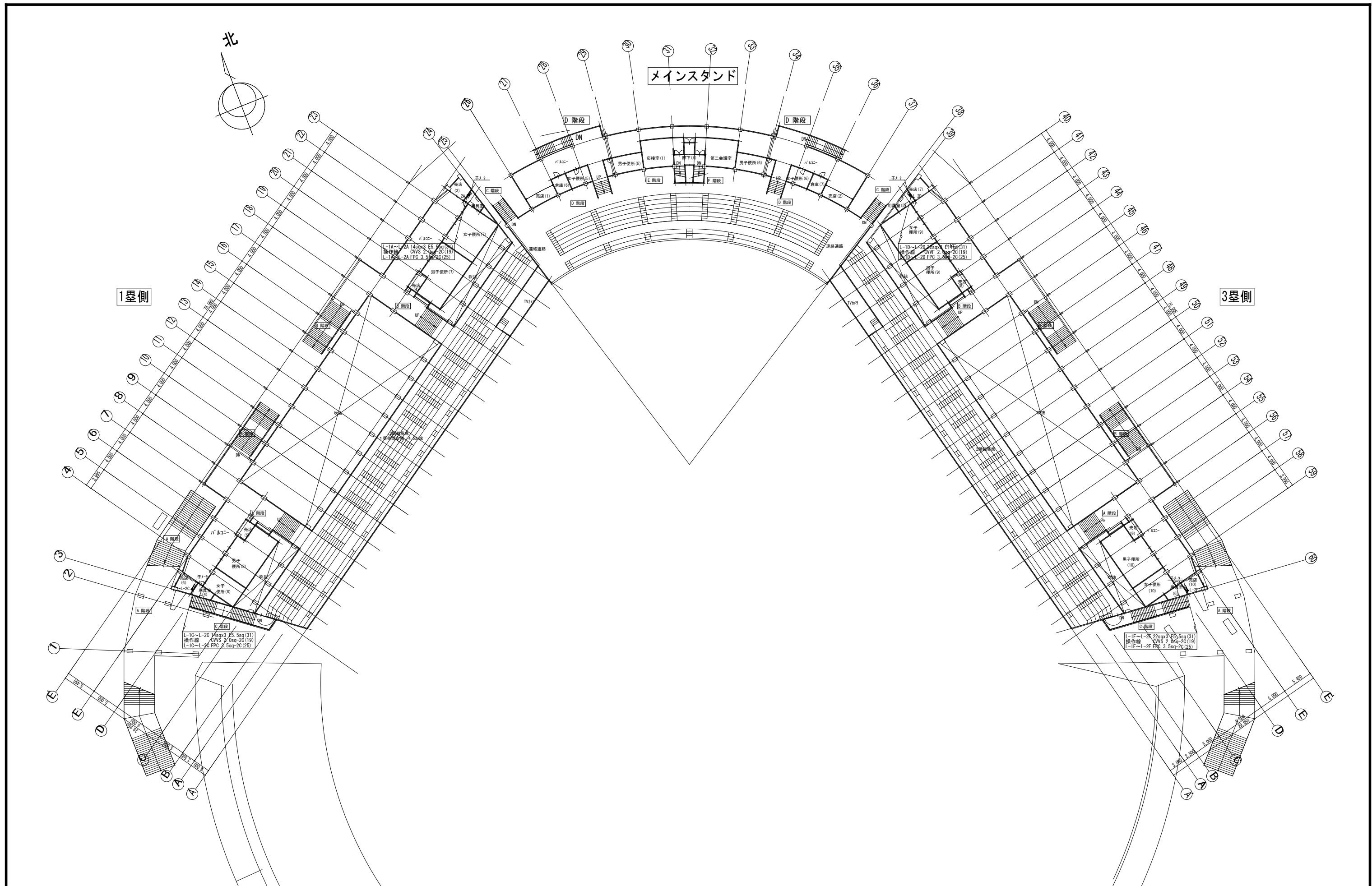
ブルボックス寸法表

PB331	アタリ	300x300x100
PB443	アタリ	400x400x300
PB554	アタリ	500x500x400
PB664	アタリ	600x600x400
PB884	アタリ	800x800x400
PB10106	アタリ	1000x1000x600

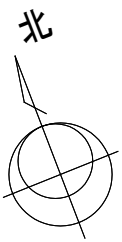
非常用発電機 200kVA		非常用発電機 200kVA	
相数	3相	相数	3相
出力	200kVA	出力	200kVA
電圧	200V	電圧	200V
電流	577A	電流	A
周波数	50Hz	周波数	50Hz
使用燃料	軽油	使用燃料	軽油

①	④	⑦	⑩
L-1C~L-2C 14sqx3 E5.5sq(31)	Qub~L-1B 100sqx3 E22sq(75)	Qub~L-1A 125sqx3 E50sq(75)	Qub~L-1A 125sqx3 E50sq(75)
操作線 CWS 2.0sq-2C(19)		Qub~L-1B 100sqx3 (63)	Qub~L-1B 100sqx3 (63)
L-1C~L-2C FPC 3.5sq-2C(25)		Qub~L-1C 125sqx3 (63)	Qub~L-1C 125sqx3 (63)
		操作線 CWS 2.0-2C(19)	操作線 CWS 2.0-2C(19)
		Qub~L-1A FPC30sq-2C(39)	Qub~L-1A FPC30sq-2C(39)
		Qub~L-1C FPC22sq-2C(39)	Qub~L-1C FPC22sq-2C(39)
		L-1A~L-2A 14sq-3 E5.5sq(31)	Qub~P-3 50sq-3 E14sq(51)
		Qub~L-1B 100sqx3 E22sq(75)	予備配管 (51)
		L-1C~L-2C FPC 3.5sq-2C(25)	予備配管 (31)
			予備配管 (25)
			予備配管 (25)

⑪	⑬	⑮	⑰
L-1F~L-2F 22sqx3 E14sq(39)	Qub~L-1A 125sqx3 E50sq(75)	L-1D~L-2D 14sqx3 E5.5sq(31)	電力分岐
操作線 CWS 2.0-2(19)	Qub~L-1B 100sqx3 (63)	操作線 CWS 2.0sq-2C(19)	EM-CET100sq
L-1F~L-2F FPC 5.5sq-2C(25)	Qub~L-1C 125sqx3 (63)	L-1C~L-2C FPC 3.5sq-2C(25)	I73+
予備配管 (31)	操作線 CWS 2.0sq-2C(19)	Qub~L-1A FPC30sq-2C(39)	IV125sqx3
Qub~L-1F 22sqx2(39)	Qub~L-1C FPC22sq-2C(39)	L-1F~L-2F FPC 3.5sq-2C(25)	IV100sqx3
	L-1D~L-2D 22sq-3 E5.5sq(39)	操作線 CWS 2.0sq-2C(19)	L-1C
	L-1A~L-2A FPC 3.5sq-2C(25)	L-1F~L-2F FPC 3.5sq-2C(25)	IV125sqx3
	Qub~P-3 50sq-3 E14sq(51)	Qub~L-1A FPC30sq-2C(39)	L-1D
	予備配管 (51)	L-1F~L-2F FPC 3.5sq-2C(25)	L-1E
	予備配管 (31)	Qub~P-3 50sq-3 E14sq(51)	IV38sqx3
	予備配管 (25)	L-1C~L-2C FPC 3.5sq-2C(25)	L-1F
		Qub~L-1A FPC30sq-2C(39)	IV60sqx3
		L-1F~L-2F FPC 3.5sq-2C(25)	L-1A
		Qub~P-3 50sq-3 E14sq(51)	FPC38sq-2C
		L-1C~L-2C FPC 3.5sq-2C(25)	L-1D
		Qub~L-1A FPC30sq-2C(39)	FPC14sq-2C
		L-1F~L-2F FPC 3.5sq-2C(25)	L-1C
		Qub~P-3 50sq-3 E14sq(51)	FPC22sq-2C
		L-1C~L-2C FPC 3.5sq-2C(25)	L-1E
		Qub~L-1A FPC30sq-2C(39)	IV14sqx1
		L-1F~L-2F FPC 3.5sq-2C(25)	IV14sqx1
		Qub~P-3 50sq-3 E14sq(51)	IV50sqx3
		L-1C~L-2C FPC 3.5sq-2C(25)	IV50sqx3
		Qub~L-1A FPC30sq-2C(39)	IV50sqx3
		L-1F~L-2F FPC 3.5sq-2C(25)	IV50sqx3
		Qub~P-3 50sq-3 E14sq(51)	IV50sqx3
		L-1C~L-2C FPC 3.5sq-2C(25)	IV50sqx3
		Qub~L-1A FPC30sq-2C(39)	IV50sqx3
		L-1F~L-2F FPC 3.5sq-2C(25)	IV50sqx3
		Qub~P-3 50sq-3 E14sq(51)	IV50sqx3
		L-1C~L-2C FPC 3.5sq-2C(25)	IV50sqx3
		Qub~L-1A FPC30sq-2C(39)	IV50sqx3
		L-1F~L-2F FPC 3.5sq-2C(25)	IV50sqx3
		Qub~P-3 50sq-3 E14sq(51)	IV50sqx3
		L-1C~L-2C FPC 3.5sq-2C(25)	IV50sqx3
		Qub~L-1A FPC30sq-2C(39)	IV50sqx3
		L-1F~L-2F FPC 3.5sq-2C(25)	IV50sqx3
		Qub~P-3 50sq-3 E14sq(51)	IV50sqx3
		L-1C~L-2C FPC 3.5sq-2C(25)	IV50sqx3
		Qub~L-1A FPC30sq-2C(39)	IV50sqx3
		L-1F~L-2F FPC 3.5sq-2C(25)	IV50sqx3
		Qub~P-3 50sq-3 E14sq(51)	IV50sqx3
		L-1C~L-2C FPC 3.5sq-2C(25)	IV50sqx3
		Qub~L-1A FPC30sq-2C(39)	IV50sqx3
		L-1F~L-2F FPC 3.5sq-2C(25)	IV50sqx3
		Qub~P-3 50sq-3 E14sq(51)	IV50sqx3
		L-1C~L-2C FPC 3.5sq-2C(25)	IV50sqx3
		Qub~L-1A FPC30sq-2C(39)	IV50sqx3
		L-1F~L-2F FPC 3.5sq-2C(25)	IV50sqx3
		Qub~P-3 50sq-3 E14sq(51)	IV50sqx3
		L-1C~L-2C FPC 3.5sq-2C(25)	IV50sqx3
		Qub~L-1A FPC30sq-2C(39)	IV50sqx3
		L-1F~L-2F FPC 3.5sq-2C(25)	IV50sqx3
		Qub~P-3 50sq-3 E14sq(51)	IV50sqx3
		L-1C~L-2C FPC 3.5sq-2C(25)	IV50sqx3
		Qub~L-1A FPC30sq-2C(39)	IV50sqx3
		L-1F~L-2F FPC 3.5sq-2C(25)	IV50sqx3
		Qub~P-3 50sq-3 E14sq(51)	IV50sqx3
		L-1C~L-2C FPC 3.5sq-2C(25)	IV50sqx3
		Qub~L-1A FPC30sq-2C(39)	IV50sqx3
		L-1F~L-2F FPC 3.5sq-2C(25)	IV50sqx3
		Qub~P-3 50sq-3 E14sq(51)	IV50sqx3
		L-1C~L-2C FPC 3.5sq-2C(25)	IV50sqx3
		Qub~L-1A FPC30sq-2C(39)	IV50sqx3
		L-1F~L-2F FPC 3.5sq-2C(25)	IV50sqx3
		Qub~P-3 50sq-3 E14sq(51)	IV50sqx3
		L-1C~L-2C FPC 3.5sq-2C(25)	IV50sqx3
		Qub~L-1A FPC30sq-2C(39)	IV50sqx3
		L-1F~L-2F FPC 3.5sq-2C(25)	IV50sqx3
		Qub~P-3 50sq-3 E14sq(51)	IV50sqx3
		L-1C~L-2C FPC 3.5sq-2C(25)	IV50sqx3
		Qub~L-1A FPC30sq-2C(39)	IV50sqx3
		L-1F~L-2F FPC 3.5sq-2C(25)	IV50sqx3
		Qub~P-3 50sq-3 E14sq(51)	IV50sqx3
		L-1C~L-2C FPC 3.5sq-2C(25)	IV50sqx3
		Qub~L-1A FPC30sq-2C(39)	IV50sqx3
		L-1F~L-2F FPC 3.5sq-2C(25)	IV50sqx3
		Qub~P-3 50sq-3 E14sq(51)	IV50sqx3
		L-1C~L-2C FPC 3.5sq-2C(25)	IV50sqx3
		Qub~L-1A FPC30sq-2C(39)	IV50sqx3
		L-1F~L-2F FPC 3.5sq-2C(25)	IV50sqx3
		Qub~P-3 50sq-3 E14sq(51)	IV50sqx3
		L-1C~L-2C FPC 3.5sq-2C(25)	IV50sqx3
		Qub~L-1A FPC30sq-2C(39)	IV50sqx3
		L-1F~L-2F FPC 3.5sq-2C(25)	IV50sqx3
		Qub~P-3 50sq-3 E14sq(51)	IV50sqx3
		L-1C~L-2C FPC 3.5sq-2C(25)	IV50sqx3
		Qub~L-1A FPC30sq-2C(39)	IV50sqx3
		L-1F~L-2F FPC 3.5sq-2C(25)	IV50sqx3
		Qub~P-3 50sq-3 E14sq(51)	IV50sqx3
		L-1C~L-2C FPC 3.5sq-2C(25)	IV50sqx3
		Qub~L-1A FPC30sq-2C(39)	IV50sqx3
		L-1F~L-2F FPC 3.5sq-2C(25)	IV50sqx3
		Qub~P-3 50sq-3 E14sq(51)	IV50sqx3
		L-1C~L-2C FPC 3.5sq-2C(25)	IV50sqx3
		Qub~L-1A FPC30sq-2C(39)	IV50sqx3
		L-1F~L-2F FPC 3.5sq-2C(25)	IV50sqx3
		Qub~P-3 50sq-3 E14sq(51)	IV50sqx3
		L-1C~L-2C FPC 3.5sq-2C(25)	IV50sqx3
		Qub~L-1A FPC30sq-2C(39)	IV50sqx3
		L-1F~L-2F FPC 3.5sq-2C(25)	IV50sqx3
		Qub~P-3 50sq-3 E14sq(51)	IV50sqx3
		L-1C~L-2C FPC 3.5sq-2C(25)	IV50sqx3
		Qub~L-1A FPC30sq-2C(39)	IV50sqx3
		L-1F~L-2F FPC 3.5sq-2C(25)	IV50sqx3
		Qub~P-3 50sq-3 E14sq(51)	IV50sqx3
		L-1C~L-2C FPC 3.5sq-2C(25)	IV50sqx3
		Qub~L-1A FPC30sq-2C(39)	IV50sqx3
		L-1F~L-2F FPC 3.5sq-2C(25)	IV50sqx3
		Qub~P-3 50sq-3 E14sq(51)	IV50sqx3
		L-1C~L-2C FPC 3.5sq-2C(25)	IV50sqx3
		Qub~L-1A FPC30sq-2C(39)	IV50sqx3
		L-1F~L-2F FPC 3.5sq-2C(25)	IV50sqx3
		Qub~P-3 50sq-3 E14sq(51)	IV50sqx3
		L-1C~L-2C FPC 3.5sq-2C(25)	IV50sqx3
		Qub~L-1A FPC30sq-2C(39)	IV50sqx3
		L-1F~L-2F FPC 3.5sq-2C(25)	IV50sqx3
		Qub~P-3 50sq-3 E14sq(51)	IV50sqx3
		L-1C~L-2C FPC 3.5sq-2C(25)	IV50sqx3
		Qub~L-1A FPC30sq-2C(39)	IV50sqx3
		L-1F~L-2F FPC 3.5sq-2C(25)	IV50sqx3
		Qub~P-3 50sq-3 E14sq(51)	IV50sqx3
		L-1C~L-2C FPC 3.5sq-2C(25)	IV50sqx3
		Qub~L-1A FPC30sq-2C(39)	IV50sqx3
		L-1F~L-2F FPC 3.5sq-2C(25)	IV50sqx3
		Qub~P-3 50sq-3 E14sq(51)	IV50sqx3
		L-1C~L-2C FPC 3.5sq-2C(25)	IV50sqx3
		Qub~L-1A FPC30sq-2C(39)	IV50sqx3
		L-1F~L-2F FPC 3.5sq-2C(25)	IV50sqx3
		Qub~P-3 50sq-3 E14sq(51)	IV50sqx3
		L-1C~L-2C FPC 3.5sq-2C(25)	IV50sqx3
		Qub~L-1A FPC30sq-2C(39)	IV50sqx3
		L-1F~L-2F FPC 3.5sq-2C(25)	IV50sqx3
		Qub~P-3 50sq-3 E14sq(51)	IV50sqx3
		L-1C~L-2C FPC 3.5sq-2C(25)	IV50sqx3
		Qub~L-1A FPC30sq-2C(39)	IV50sqx3
		L-1F~L-2F FPC 3.5sq-2C(25)	IV50sqx3
		Qub~P-3 50sq-3 E14sq(51)	IV50sqx3
		L-1C~L-2C FPC 3.5sq-2C(25)	IV50sqx3
		Qub~L-1A FPC30sq-2C(39)	IV50sqx3
		L-1F~L-2F FPC 3.5sq-2C(25)	IV50sqx3
		Qub~P-3 50sq-3 E14sq(51)	IV50sqx3
		L-1C~L-2C FPC 3.5sq-2C(25)	IV50sqx3
		Qub~L-1A FPC30sq-2C(39)	IV50sqx3
		L-1F~L-2F FPC 3.5sq-2C(25)	IV50sqx3
		Qub~P-3 50sq-3 E14sq(51)	IV50sqx3
		L-1C~L-2C FPC 3.5sq-2C(25)	IV50sqx3
		Qub~L-1A FPC30sq-2C(39)	IV50sqx3
		L-1F~L-2F FPC 3.5sq-2C(25)	IV50sqx3
		Qub~P-3 50sq-3 E14sq(51)	IV50sqx3
		L-1C~L-2C FPC 3.5sq-2C(25)	IV50sqx3
		Qub~L-1A FPC30sq-2C(39)	IV50sqx3
		L-1F~L-2F FPC 3.5sq-2C(25)	IV50sqx3
		Qub~P-3 50sq-3 E14sq(51)	IV50sqx3
		L-1C~L-2C FPC 3.5sq-2C(25)	IV50sqx3
		Qub~L-1A FPC30sq-2C(39)	IV50sqx3
		L-1F~L-2F FPC 3.5sq-2C(25)	IV50sqx3
		Qub~P-3 50sq-3 E14sq(51)	IV50sqx3
		L-1C~L-2C FPC 3.5sq-2C(25)	IV50sqx3
		Qub~L-1A FPC30sq-2C(39)	IV50sqx3
		L-1F~L-2F FPC 3.5sq-2C(25)	IV50sqx3
		Qub~P-3 50sq-3 E14sq(51)	IV50sqx3
		L-1C~L-2C FPC 3.5sq-2C(25)	IV50sqx3
		Qub~L-1A FPC30sq-2C(39)	IV50sqx3
		L-1F~L-2F FPC 3.5sq-2C(25)	IV50sqx3
		Qub~P-3 50sq-3 E14sq(51)	IV50sqx3
		L-1C~L-2C FPC 3.5sq-2C(25)	IV50sqx3
		Qub~L-1A FPC30sq-2C(39)	IV50sqx3
		L-1F~L-2F FPC 3.5sq-2C(25)	IV50sqx3
		Qub~P-3 50sq-3 E14sq(51)	IV50sqx3
		L-1C~L-2C FPC 3.5sq-2C(25)	IV50sqx3
		Qub~L-1A FPC30sq-2C(39)	IV50sqx3
		L-1F~L-2F FPC 3.5sq-2C(25)	IV50sqx3
		Qub~P-3 50sq-3 E14sq(51)	IV50sqx3
		L-1C~L-2C FPC 3.5sq-2C(25)	IV50sqx3
		Qub~L-1A FPC30sq-2C(39)	IV50sqx3
		L-1F~L-2F FPC 3.5sq-2C(25)	IV50sqx3
		Qub~P-3 50sq-3 E14sq(51)	IV50sqx3
		L-1C~L-2C FPC 3.5sq-2C(25)	IV50sqx3
		Qub~L-1A FPC30sq-2C(39)	IV50sqx3
		L-1F~L-2F FPC 3.5sq-2C(25)	IV50sqx3



工事名	旧岩手県営野球場解体工事	製図	担当	検印	特記 ・図面記載内容を解体範囲とする。残置とする箇所については特記による。	年月日	図面内容 スタジアム 幹線設備2階平面図 (解体・撤去図)	縮尺 A1:1/300 A3:1/600	区分 電気設備	図面番号 KES-06
						設計番号				



メインスタンド

1塁側

3塁側

グラウンド

外野芝席スタンド

外野芝席スタンド

記号	照明器具	器具仕様	特記仕様
A1	高圧ナトリウム灯 直付型	360W	
A2	マルチハロゲン灯 直付型	400W	
B1	蛍光灯 V形直付型	FL40Wx2	
B2	蛍光灯 V形直付型	FL40Wx2+1L40W	非常電源別置型
B3	蛍光灯 V形直付型	FL20Wx2	
B4	蛍光灯 V形直付型	FL20Wx2+1L40W	非常電源別置型
C1	蛍光灯 V形直付型	FL40Wx1	
C2	蛍光灯 V形直付型	FL40Wx1+1L40W	非常電源別置型
C3	蛍光灯 V形直付型	FL40Wx2 防湿型	
C4	蛍光灯 V形直付型	FL20Wx1	
C5	蛍光灯 V形直付型	FL40Wx1 防湿型	
C7	蛍光灯 V形直付型	FL20Wx1 簡易耐食型	
D2	蛍光灯 笠付直付型	FL40Wx1	
D3	蛍光灯 笠付直付型	FL40Wx1+1L40W	非常電源別置型
E1	蛍光灯 埋込型	FCL30Wx1	
E2	蛍光灯 埋込型	FPL36Wx3	
F	蛍光灯 埋込型	FHF32Wx2	
G	蛍光灯 埋込型	FHF32Wx2	
H	蛍光灯 露出型	FL20Wx1	
I1	蛍光灯 壁付型	FL40Wx1	
I2	蛍光灯 壁付型	FL20Wx1	
J	蛍光灯 埋込型	FL40Wx2	
K1	蛍光灯 壁付型	FL40Wx2	
K2	蛍光灯 壁付型	FL40Wx2+1L40W	非常電源別置型
L	水銀灯 壁付型	100Wx1 防湿型	
M1	蛍光灯 笠付直付型	FL40Wx1	
N1	蛍光灯 壁付型	FL10Wx1	
O	蛍光灯 壁付型	FL20Wx2	
Q	蛍光灯 直付型	FHF32Wx2	
R	蛍光灯 壁付型	FL20Wx1	
T	蛍光灯 壁付型	FL40Wx1	
U	蛍光灯 直付型	FL40Wx2	
V	蛍光灯 直付型	FHF32Wx1	
X	蛍光灯 壁付型	FL10Wx1	

ブルボックス寸法表

PB5	7'6" x 7'6"	500x500x300
PB3	7'6" x 7'6"	300x300x150
PB2	7'6" x 7'6"	200x200x100
PB25	7'6" x 7'6"	250x250x100

記号	照明器具	器具仕様	特記仕様
2	白熱灯 埋込型	1L40W	非常電源別置型
3	白熱灯 直付型	1L100W	非常電源別置型
5	白熱灯 直付型	1L40W	

メインスタンドは平成5年改修工事により、特記なき配線、配管は下記とする。

●常用回路用

VF1. 6-2C VWF1. 6-3C VWF1. 6-2Cx2
 1.6x2+3C 1.6-3Cx2 WF2. 0-2C

特記なき配線、配管は下記とする。

●常用回路用

2.0x2(19) 2.0x4(25)
 1.6x2(19) 1.6x3(19) 1.6x4(19)
 1.6x5(25) 1.6x10(31)

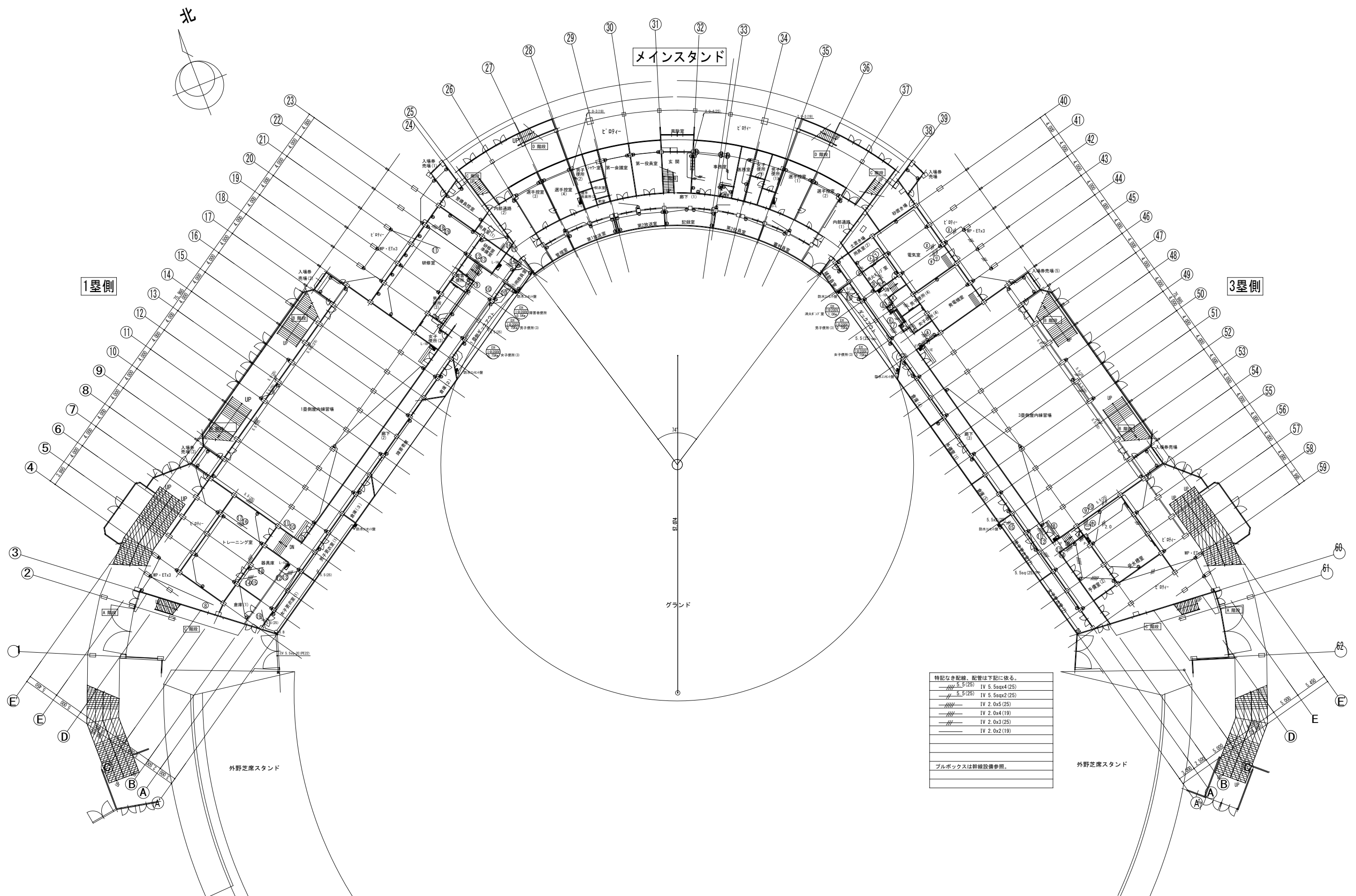
●非常回路用

FPC1. 6-2C(19) FPC2. 0-2C(19)

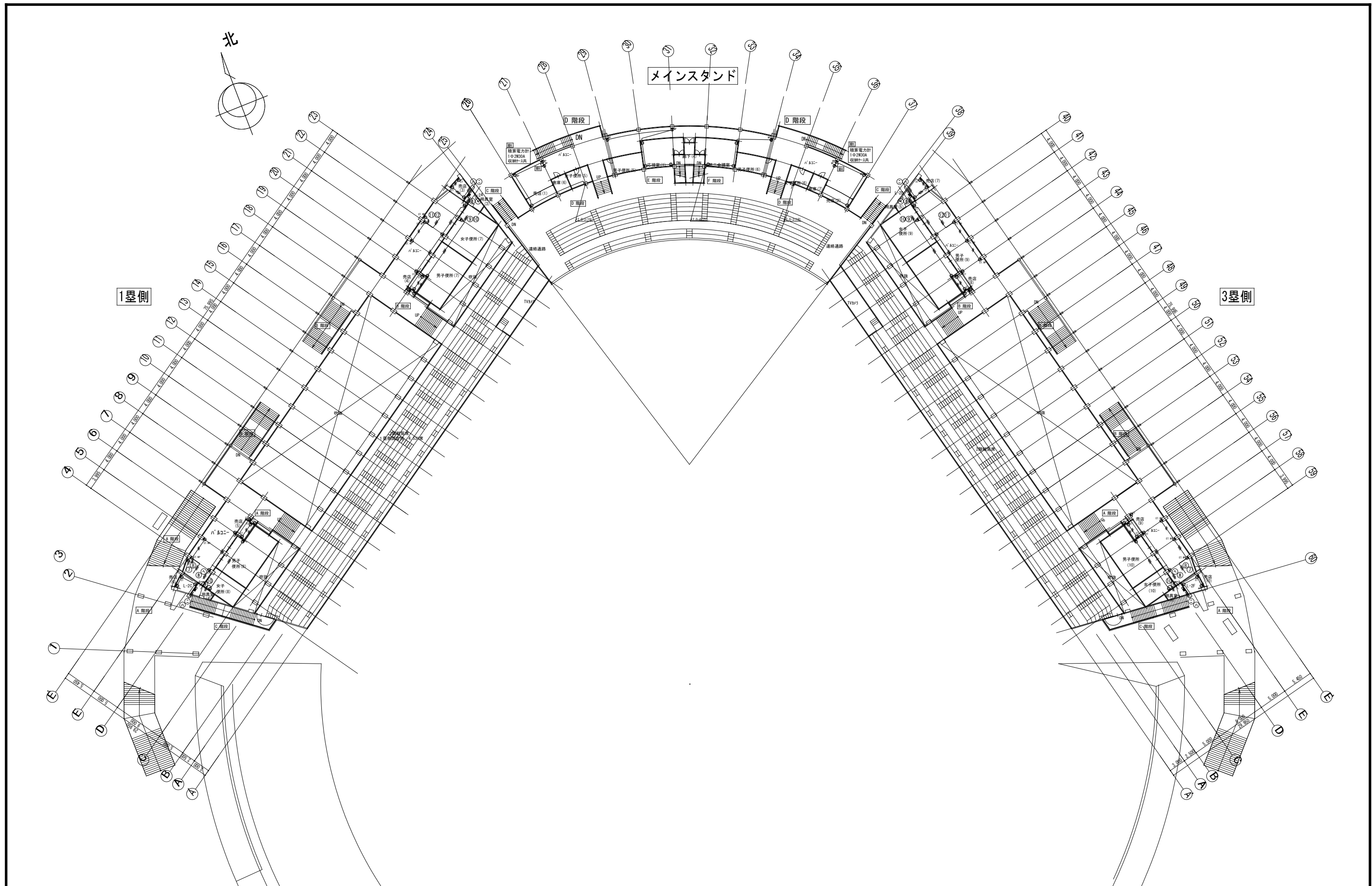
●屋内線管場

5.5sqx2(25) 5.5sqx3(25)

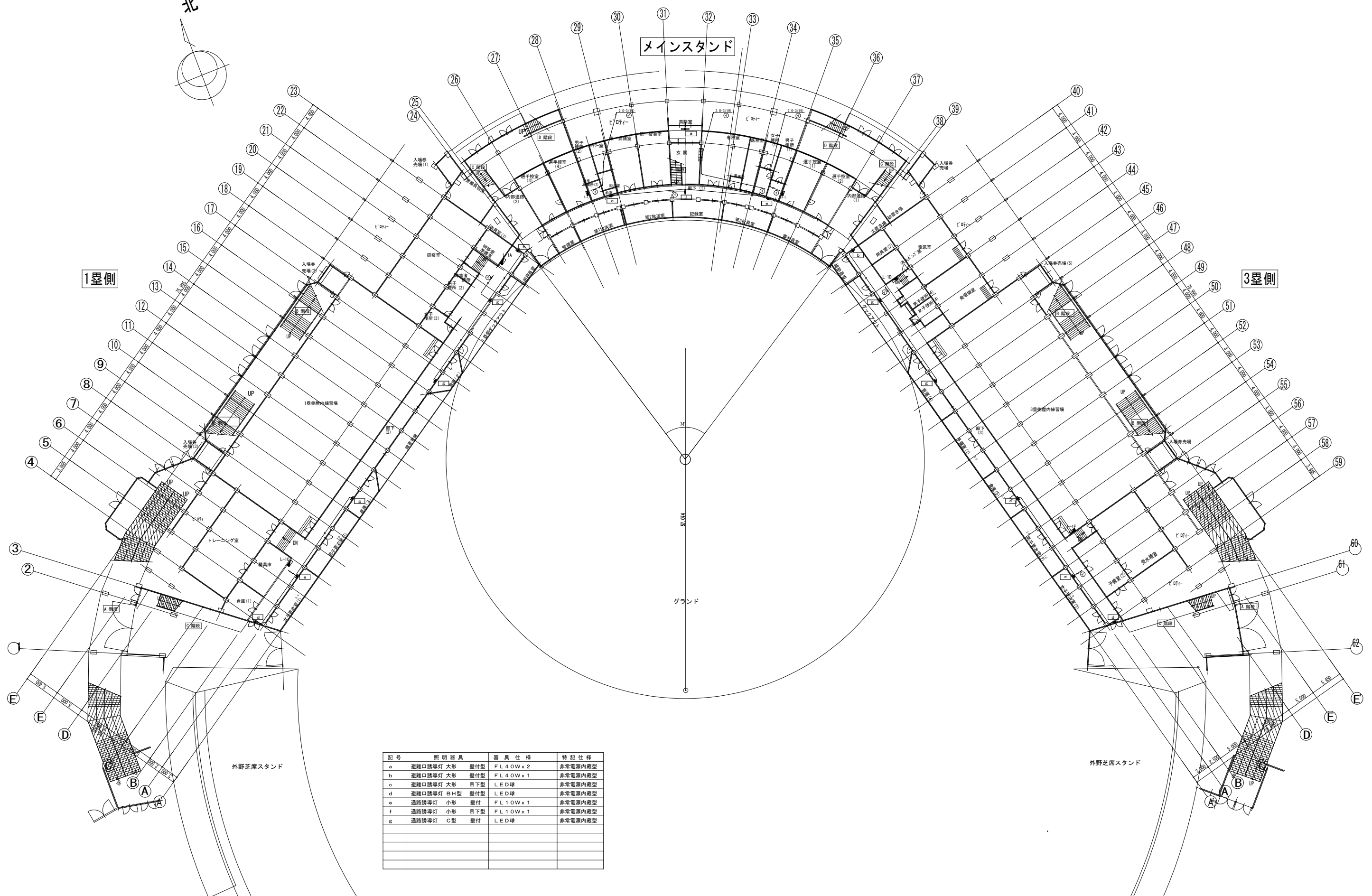
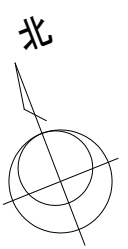
●換気扇は機械設備



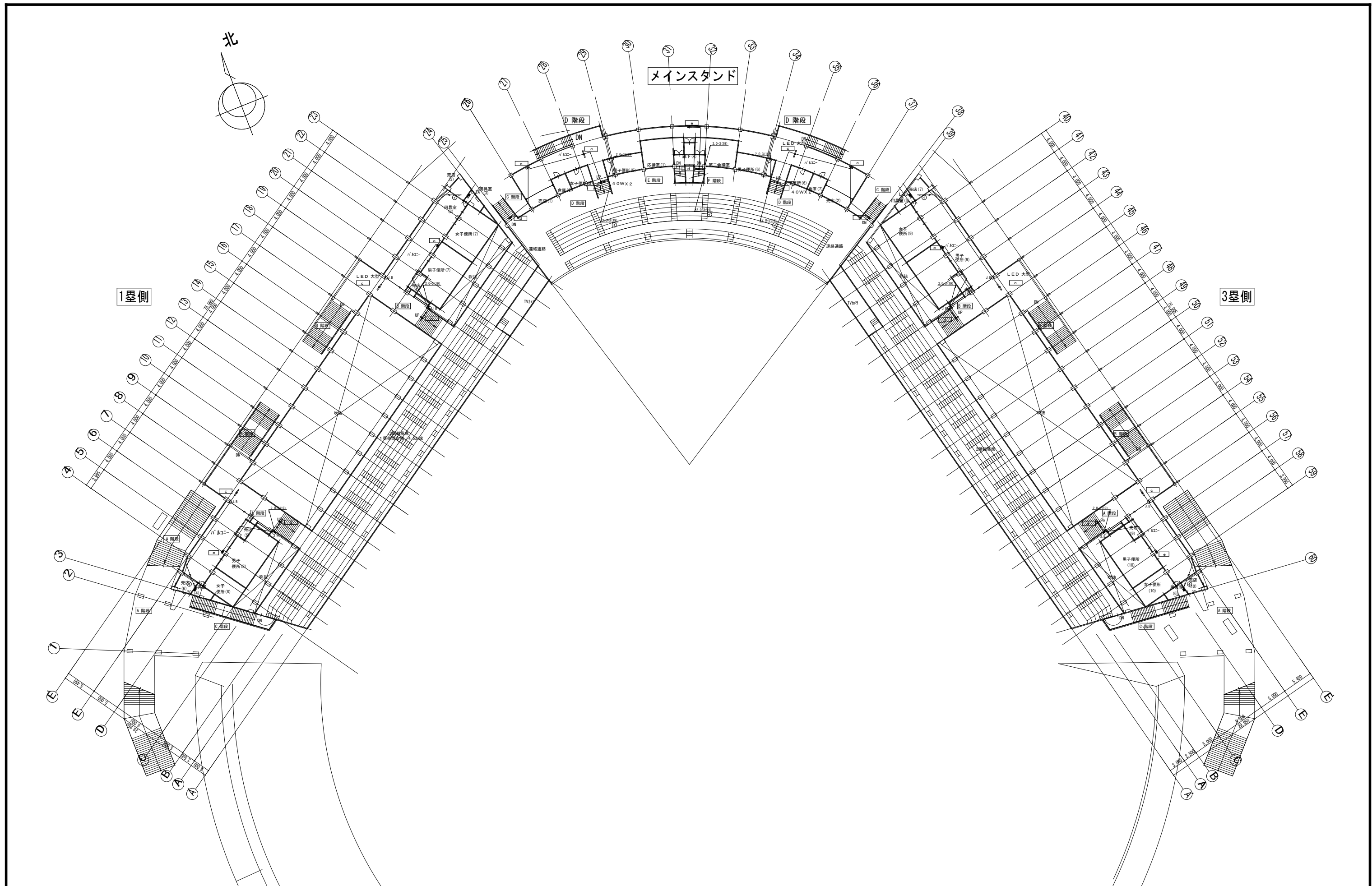
工事名	旧岩手県営野球場解体工事	製図	担当	検印	特記	年月日	図面内容	縮尺	区分	図面番号
					・図面記載内容を解体範囲とする。残置とする箇所については特記による。					
						設計番号				



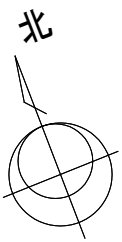
工事名	旧岩手県営野球場解体工事	製図	担当	検印	特記	年月日	図面内容	縮尺	区分	図面番号
					・図面記載内容を解体範囲とする。残置とする箇所については特記による。					
						設計番号	コンセント設備2階平面図 (解体・撤去図)			



記号	照明器具	器具仕様	特記仕様
a	避難口誘導灯 大形	壁付型 FL40W x 2	非常電源内蔵型
b	避難口誘導灯 大形	壁付型 FL40W x 1	非常電源内蔵型
c	避難口誘導灯 大形	吊下型 LED球	非常電源内蔵型
d	避難口誘導灯 B/H型	壁付型 LED球	非常電源内蔵型
e	通路誘導灯 小形	壁付 FL10W x 1	非常電源内蔵型
f	通路誘導灯 小形	吊下型 FL10W x 1	非常電源内蔵型
g	通路誘導灯 C型	壁付 LED球	非常電源内蔵型



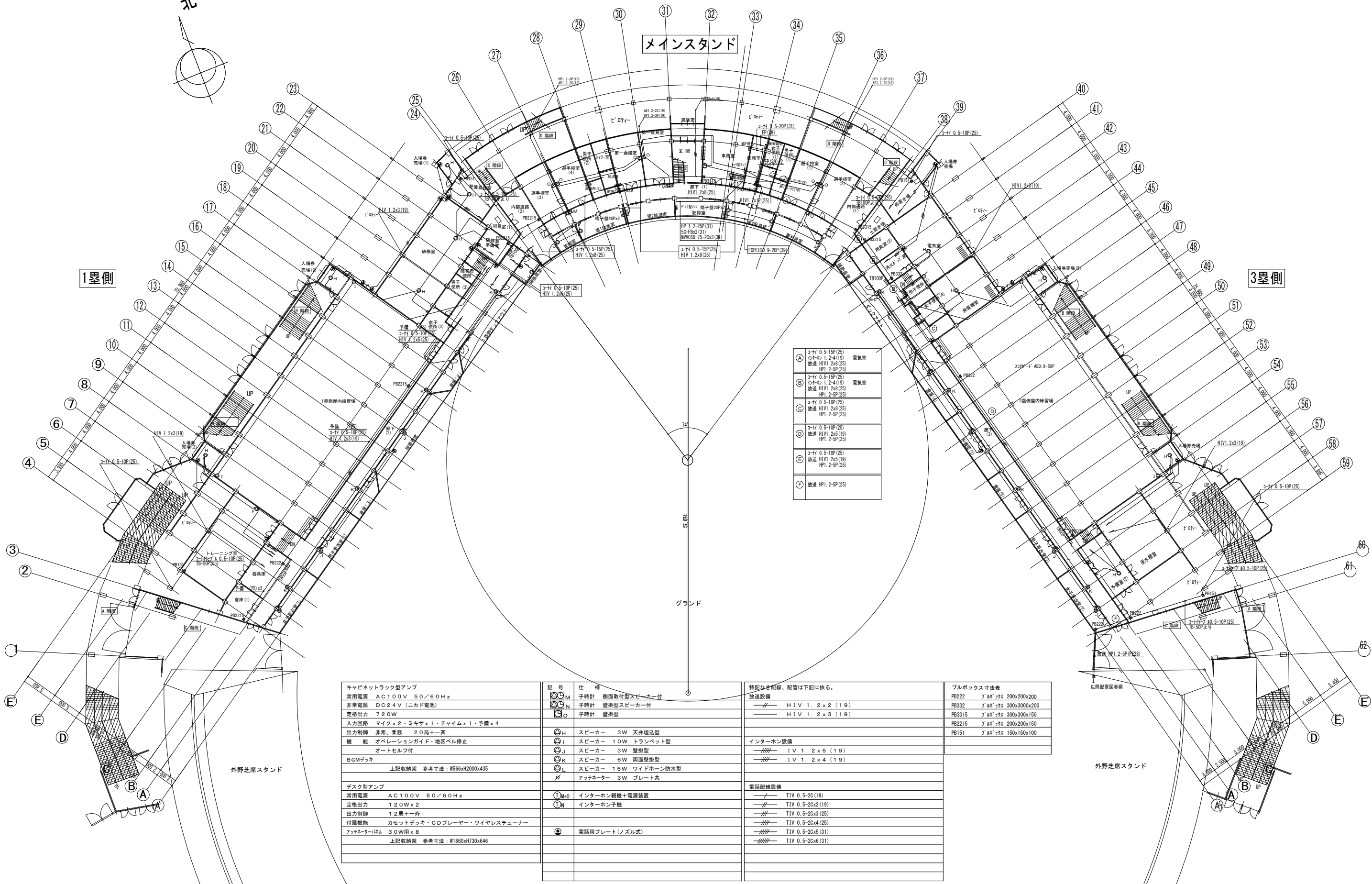
工事名	旧岩手県営野球場解体工事	製図	担当	検印	特記	年月日	図面内容	縮尺	区分	図面番号
					・図面記載内容を解体範囲とする。残置とする箇所については特記による。					
						設計番号	防災照明設備 2階平面図 (解体・撤去図)			



メインスタンド

1塁側

3塁側



A	2-F 0.5-1SP(25) 2-F 0.5-1SP(25) 放送 HV1.2x3(19) HP1.2-5P(25)	電気室
B	2-F 0.5-1SP(25) 2-F 0.5-1SP(25) 放送 HV1.2x3(19) HP1.2-5P(25)	電気室
C	2-F 0.5-1SP(25) 2-F 0.5-1SP(25) 放送 HV1.2x3(19) HP1.2-5P(25)	電気室
D	2-F 0.5-1SP(25) 2-F 0.5-1SP(25) 放送 HV1.2x3(19) HP1.2-5P(25)	電気室
E	2-F 0.5-1SP(25) 2-F 0.5-1SP(25) 放送 HV1.2x3(19) HP1.2-5P(25)	電気室
F	放送 HP1.2-5P(25)	

キャビネットラック型アンプ	
常用電源	AC100V 50/60Hz
非常電源	DC2.4V (ニカド電池)
定格出力	720W
入力回路	マイクx2・ミキサx1・チャイムx1・予備x4
出力制御	非常、差速 20局+齊
機能	オペレーションガイド・地区ベル停止 オートセルフ付
BGMデッキ	上記収納架 参考寸法: W566xH2000x435
デスク型アンプ	
常用電源	AC100V 50/60Hz
定格出力	1.20Wx2
出力制御	1.2局+齊
付属機能	カセットデッキ・CDプレーヤー・ワイヤレスチューナー
アッテネーター	3.0W用x8 上記収納架 参考寸法: W1860xH730x646

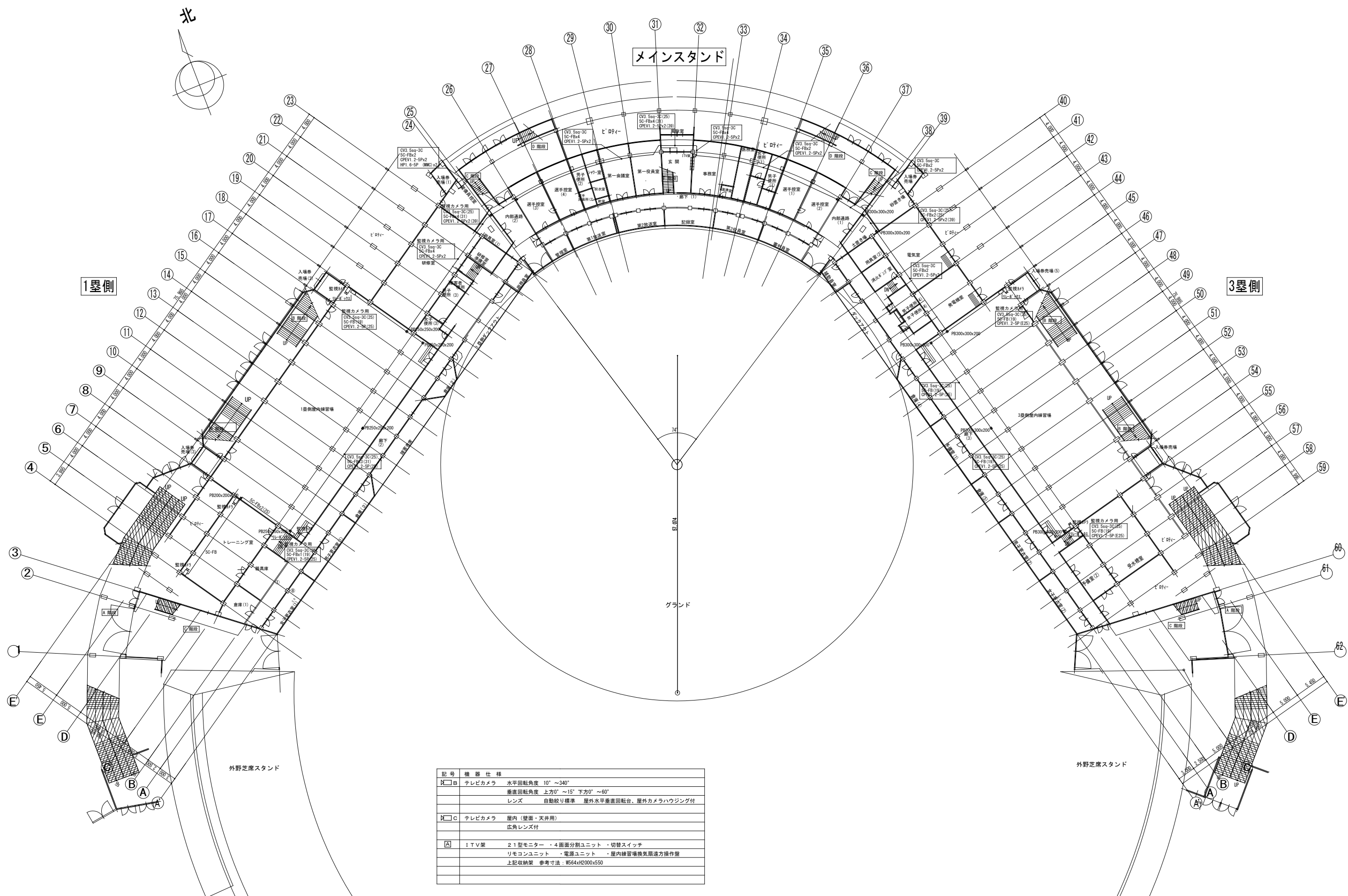
記号	仕様
Ⓜ	子時計 側面取付型スピーカー付
Ⓝ	子時計 壁掛型スピーカー付
Ⓞ	子時計 壁掛型
Ⓜ	スピーカー 3W 天井埋込型
Ⓜ	スピーカー 10W トランペット型
Ⓜ	スピーカー 3W 壁掛型
Ⓜ	スピーカー 6W 両面壁掛型
Ⓜ	スピーカー 15W ワイドホーン防水型
Ⓜ	アッテネーター 3W プレート共
Ⓜ	インターホン親機+電源装置
Ⓜ	インターホン子機
Ⓜ	電話用プレート(ノズル式)

特記なき配線、配管は下記に依る。	
放送設備	— H I V 1. 2 x 2 (1 9)
	— H I V 1. 2 x 3 (1 9)
インターホン設備	— I V 1. 2 x 5 (1 9)
	— I V 1. 2 x 4 (1 9)
電話配線設備	— T I V 0. 5 - 2 0 (1 9)
	— T I V 0. 5 - 2 0 x 2 (1 9)
	— T I V 0. 5 - 2 0 x 3 (2 5)
	— T I V 0. 5 - 2 0 x 4 (2 5)
	— T I V 0. 5 - 2 0 x 5 (3 1)
	— T I V 0. 5 - 2 0 x 6 (3 1)

プルボックス寸法表	
PB222	7 鉢 7 鉢 200x200x200
PB332	7 鉢 7 鉢 300x300x200
PB3315	7 鉢 7 鉢 300x300x150
PB2215	7 鉢 7 鉢 200x200x150
PB151	7 鉢 7 鉢 150x150x100

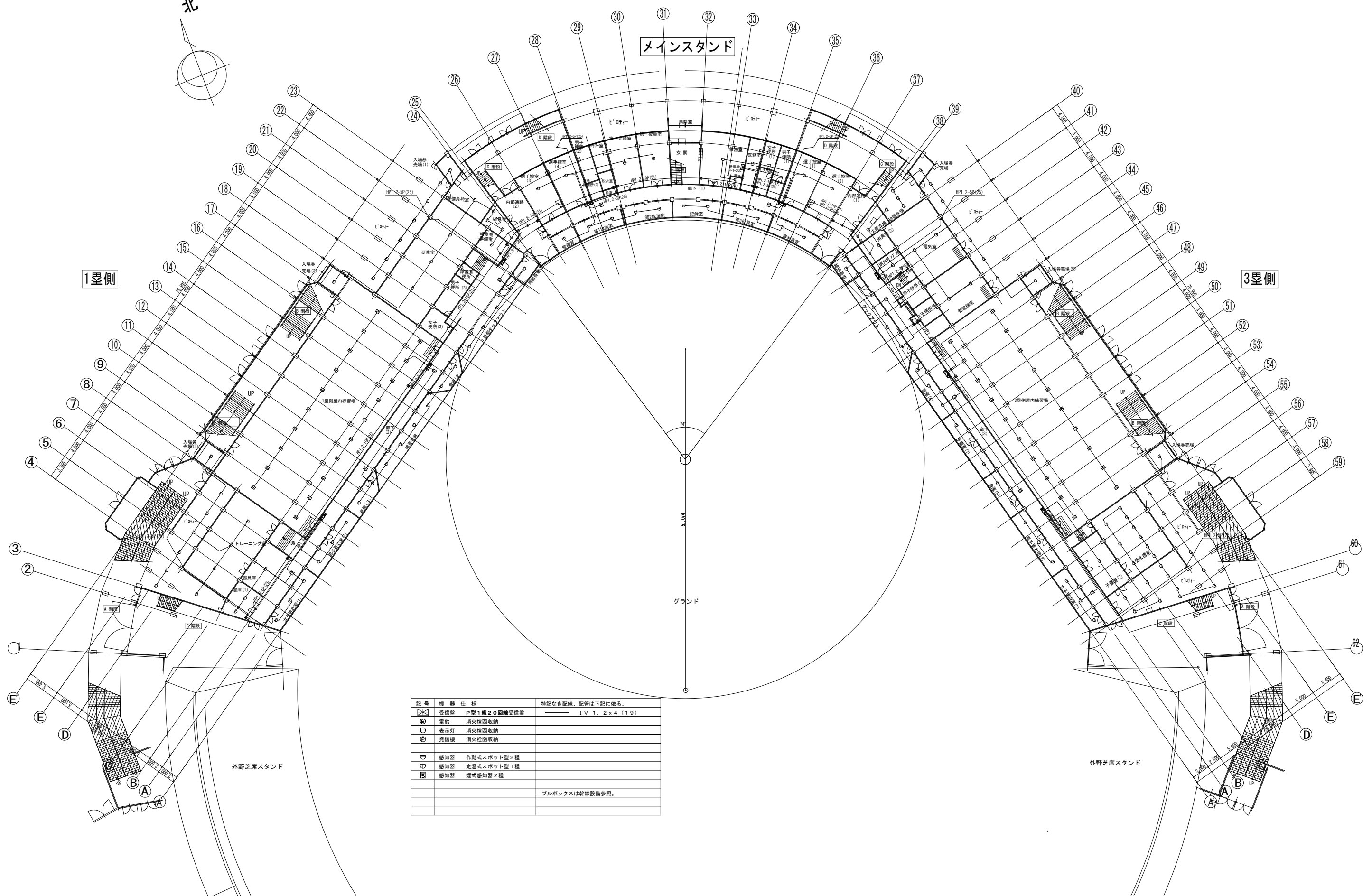
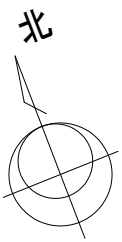
外野芝席スタンド

外野芝席スタンド



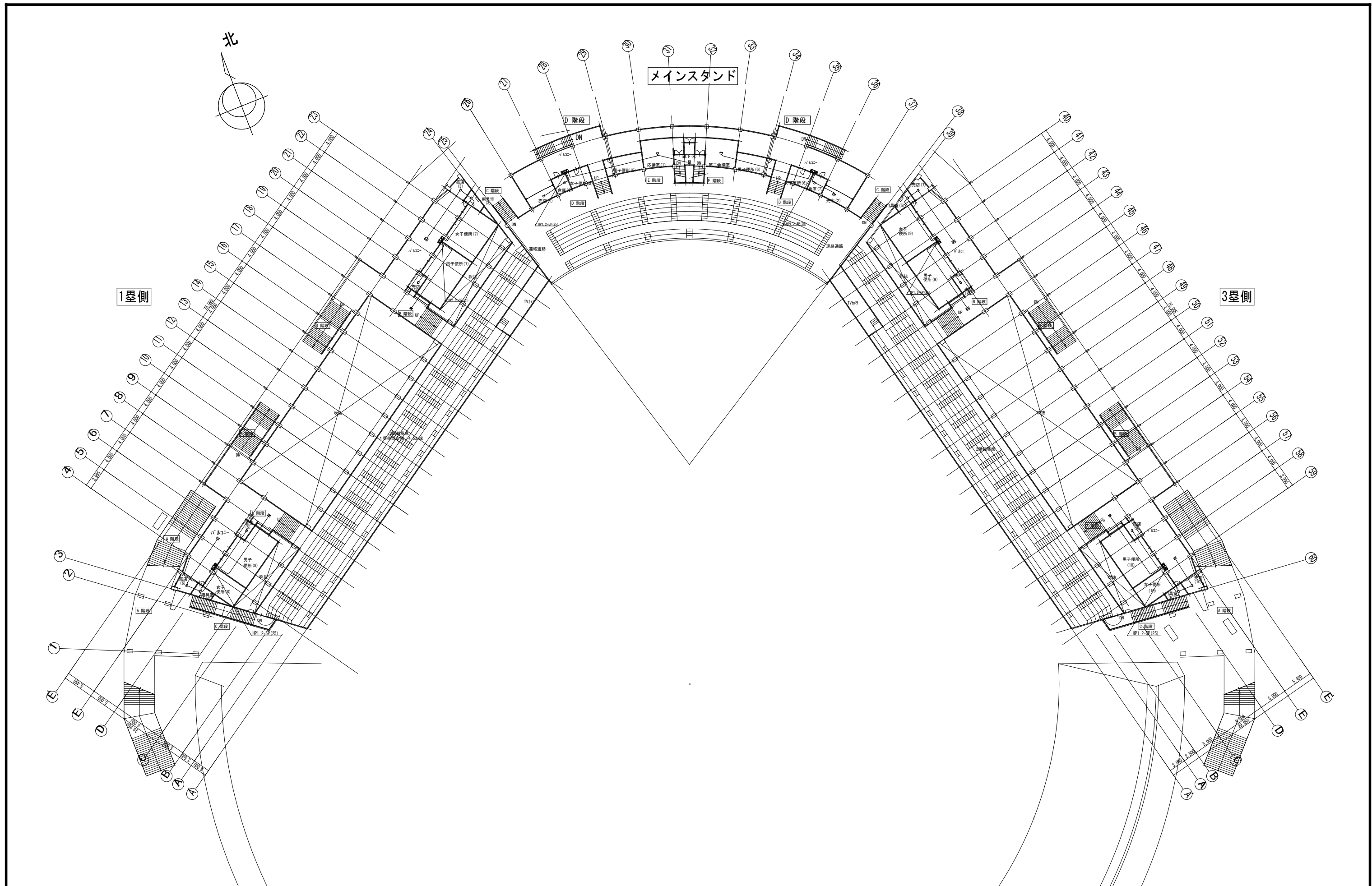
記号	機器仕様
□B	テレビカメラ 水平回転角度 10° ~ 340° 垂直回転角度 上方0° ~ 15° 下方0° ~ 60° レンズ 自動絞り標準 屋外水平垂直回転台、屋外カメラハウジング付
□C	テレビカメラ 屋内(壁面・天井用) 広角レンズ付
△	ITV架 21型モニター ・ 4画面分割ユニット ・ 切替スイッチ リモコンユニット ・ 電源ユニット ・ 屋内練習場換気扇遠方操作盤 上記収納架 参考寸法: W564xH2000x550

工事名	旧岩手県営野球場解体工事	製図	担当	検印	特記 ・ 図面記載内容を解体範囲とする。残置とする箇所については特記による。	年月日	図面内容 スタジアム 監視カメラ設備1階平面図 (解体・撤去図)	縮尺 A1:1/300 A3:1/600	区分 電気設備	図面番号 KES-16
						設計番号				

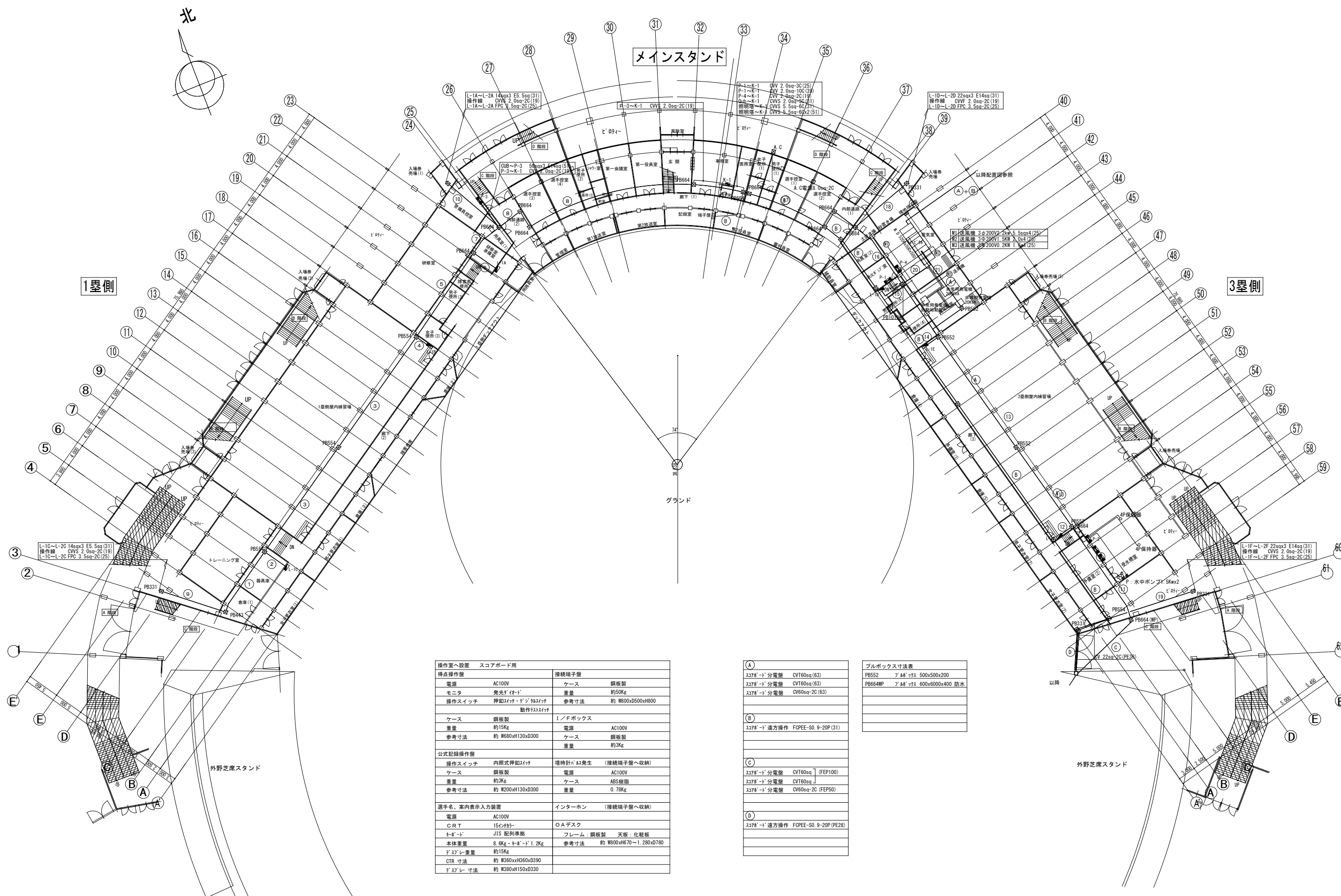


記号	機器仕様	特記なき配線、配管は下記に依る。
⊠	受信壁 P型1線2O回線受信壁	—— IV 1.2 x 4 (19)
⊙	電鈴 消火栓面収納	
○	表示灯 消火栓面収納	
⊕	発信機 消火栓面収納	
□	感知器 作動式スポット型2種	
□	感知器 定温式スポット型1種	
□	感知器 煙式感知器2種	
		プルボックスは幹線設備参照。

工事名	旧岩手県営野球場解体工事	製図	担当	検印	特記	年月日	図面内容	縮尺	区分	図面番号
					・図面記載内容を解体範囲とする。残置とする箇所については特記による。					



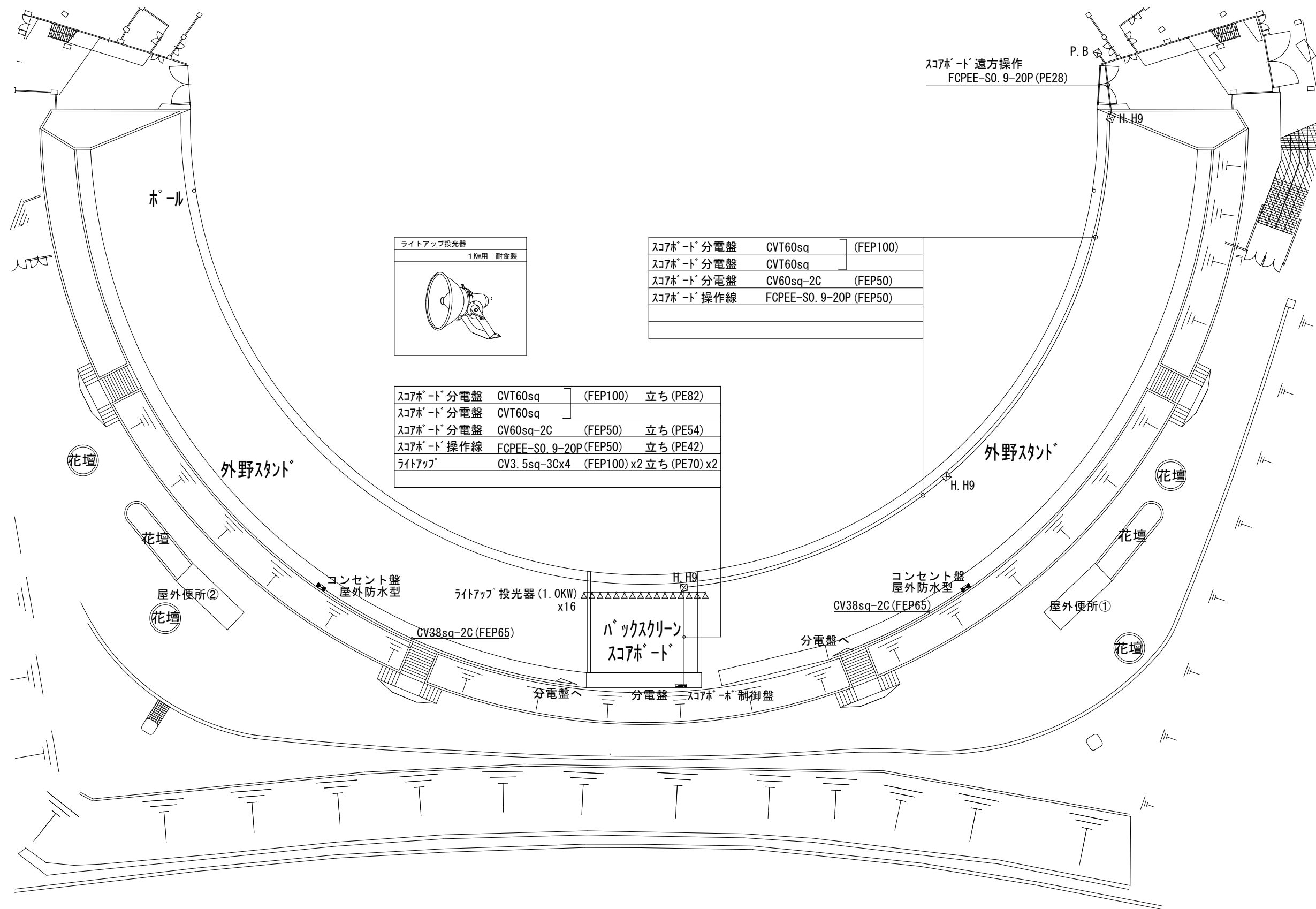
工事名	旧岩手県営野球場解体工事	製図	担当	検印	特記	年月日	図面内容	縮尺	区分	図面番号
					・図面記載内容を解体範囲とする。残置とする箇所については特記による。					



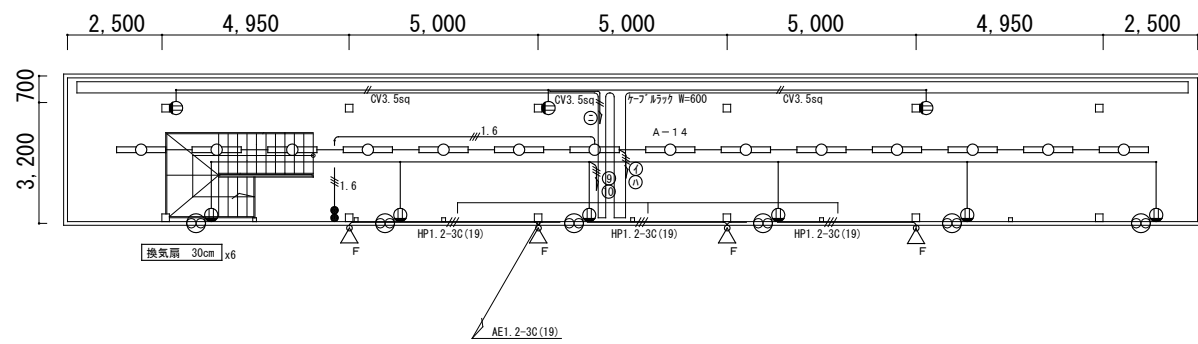
操作室へ設置 スコアボード用	
得点操作盤	接続端子盤
電源 AC100V	ケース 鋼板製
モニター 発光型「付」	重量 約50kg
操作スイッチ 押入型「付」	参考寸法 約 W800xD500xH800
動作FAT仕様	
ケース 鋼板製	I/Fボックス
重量 約15kg	電源 AC100V
参考寸法 約 W680xH130xD300	ケース 鋼板製
	重量 約3kg
公式記録操作盤	
操作スイッチ 内開式押入型	塔時計「付」発生 (接続端子盤へ収納)
ケース 鋼板製	電源 AC100V
重量 約3kg	ケース ABS樹脂
参考寸法 約 W200xH130xD300	重量 0.78kg
選手名、家内表示入力装置	
電源 AC100V	インターホン (接続端子盤へ収納)
C.R.T 15インチ	O.A.デスク
キーボード JIS 配列準拠	フレーム: 鋼板製 天板: 化粧板
本体重量 8.6kg キーボード: 1.2kg	参考寸法 約 W800xH670~1.280xD780
F.A.T.重量 約15kg	
CTR寸法 約 W360xH360xD390	
F.A.T.寸法 約 W380xH150xD330	

(A)	377*「D」分電盤 CVT60sq(63)
	377*「D」分電盤 CVT60sq(63)
	377*「D」分電盤 CV60sq-2C(63)
(B)	377*「D」連方操作 FOPEE-SO.9-20P(31)
(C)	377*「D」分電盤 CVT60sq (FEP100)
	377*「D」分電盤 CVT60sq
	377*「D」分電盤 CV60sq-2C (FEP50)
(D)	377*「D」連方操作 FOPEE-SO.9-20P(PE28)

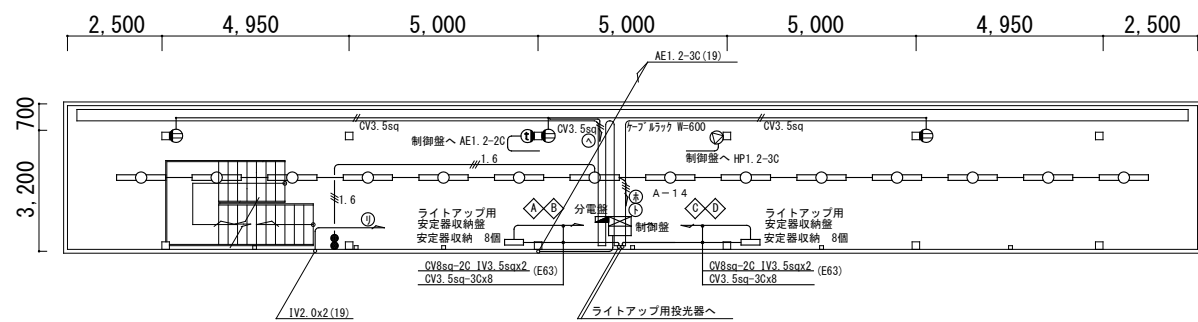
ブルボックス寸法表	
PB552	7' 84" x 92' 500x500x200
PB664MP	7' 84" x 92' 600x600x400 防水



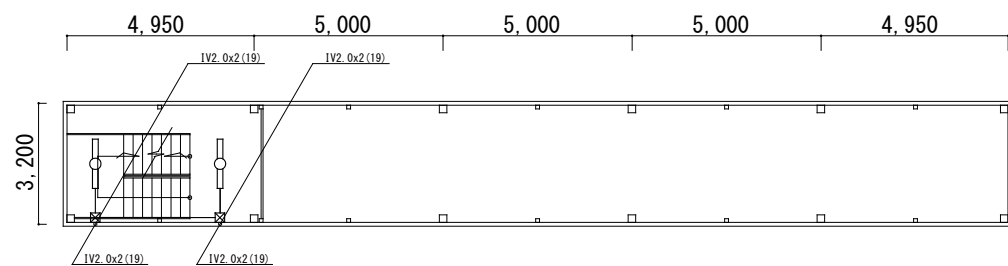
工事名	旧岩手県営野球場解体工事	製図	担当	検印	特記	年月日	図面内容	縮尺	区分	図面番号
					・図面記載内容を解体範囲とする。残置とする箇所については特記による。					
						設計番号				



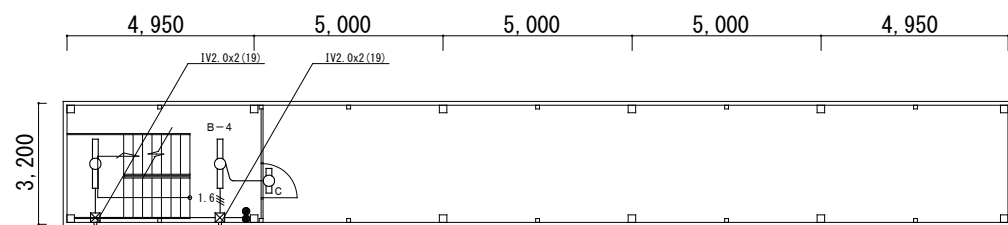
バックスクリーン 3階



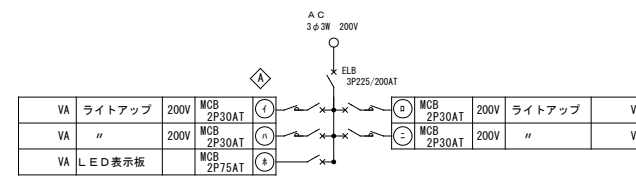
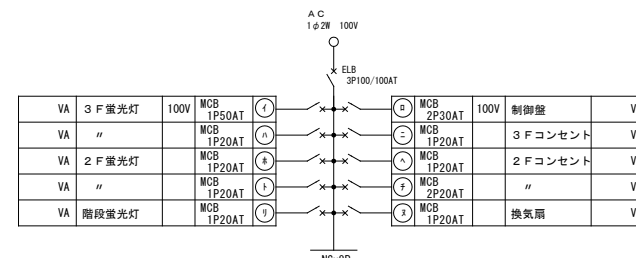
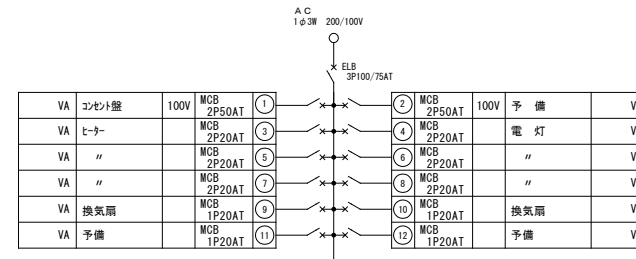
バックスクリーン 2階



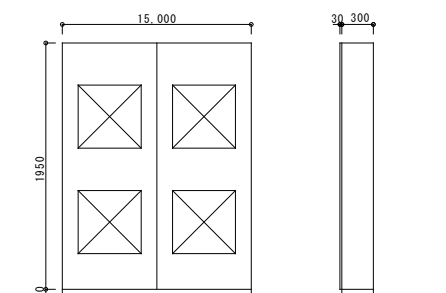
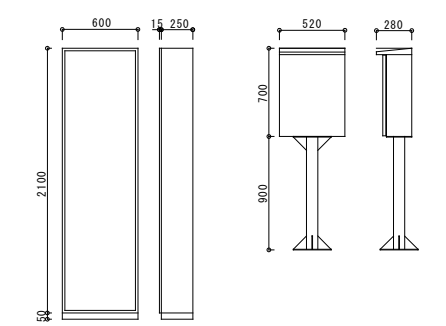
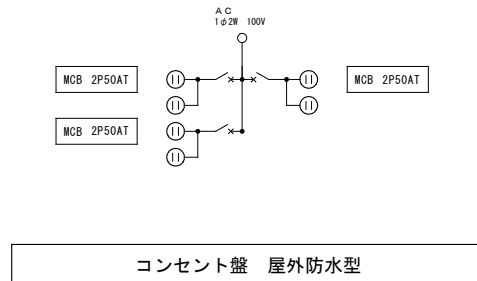
バックスクリーン 中間通路



バックスクリーン 1階



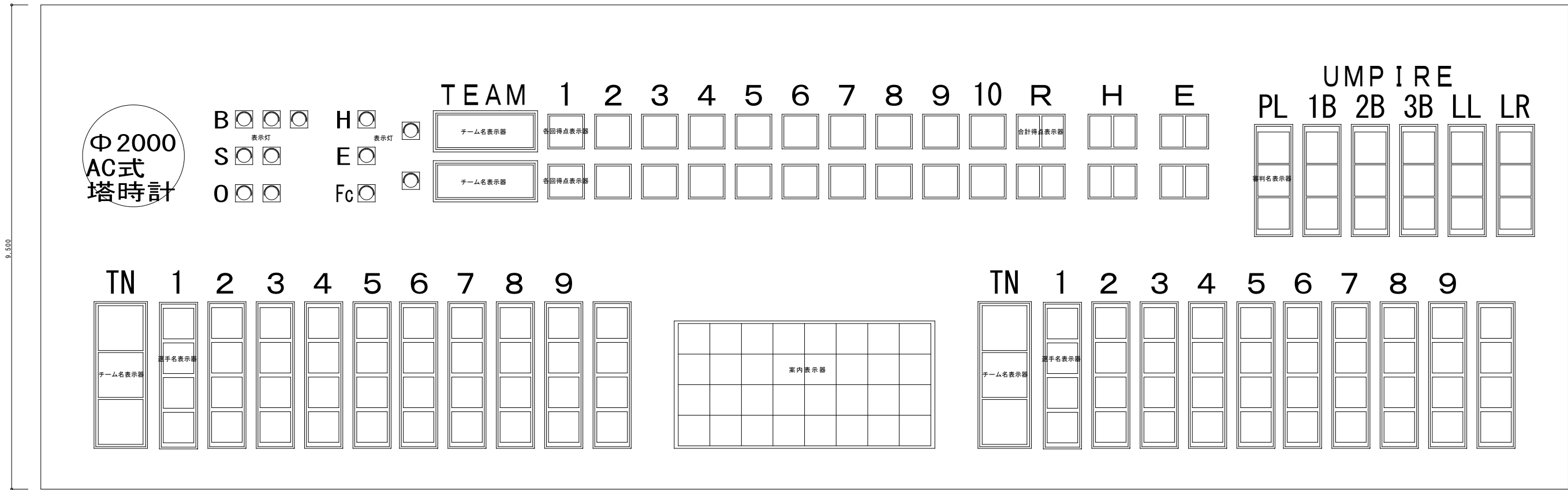
分電盤 回路図



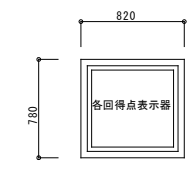
記号	照明器具	器具仕様
A	蛍光灯 笠付型	FL40Wx2 (LSR1-402)
B	蛍光灯 笠付型	FL40Wx1 (LSR1-401)
C	蛍光灯 屋外防水型	FL20Wx1 (F8C2RP-201)
F	スピーカー 5W	防滴型

特記なき配線、配管は下記とする。	
——	1.6x2 (19) // CV3_5 CV3.5sq-2C
——	1.6x3 (19) // CV3_5 CV3.5sq-3C
——	2.0x3 (19)

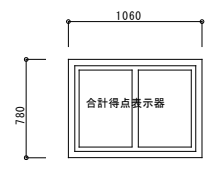
工事名	旧岩手県営野球場解体工事	製図	担当	検印	特記 ・図面記載内容を解体範囲とする。残置とする箇所については特記による。	年月日	図面内容 スポット バックスクリーン 電灯設備平面図 (解体・撤去図)	縮尺 A1:1/100 A3:1/200	区分	図面番号 KEB-03
						設計番号			電気設備	



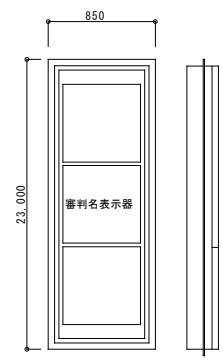
チーム名表示器	
文字高さ	640mm
ドット構成	16x16x3
ドット寸法	Φ30
素子	磁気反転表示素子
ケース	鋼板製
重量	150kg



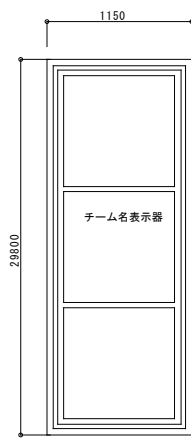
各回得点表示器	
文字高さ	560mm
ドット構成	1位 14x10 10位 14x3 0~19桁
ドット寸法	Φ30
素子	磁気反転表示素子
ケース	鋼板製
重量	45kg



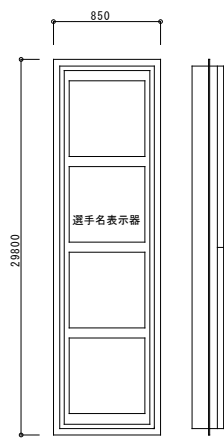
合計得点表示器	
文字高さ	560mm
ドット構成	1位 14x10 10位 14x10 0~99桁
ドット寸法	Φ30
素子	磁気反転表示素子
ケース	鋼板製
重量	60kg



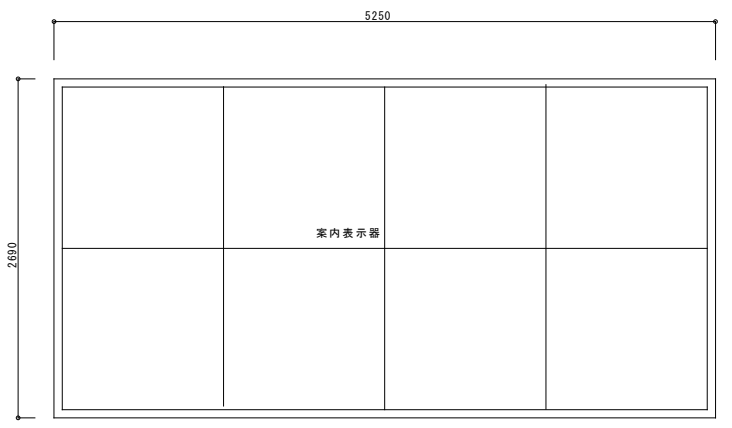
審判名表示器	
文字高さ	640mm
ドット構成	16x16x3
ドット寸法	Φ30
素子	磁気反転表示素子
ケース	鋼板製
重量	170kg



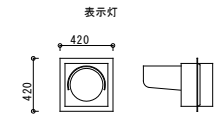
チーム名表示器	
文字高さ	875mm
ドット構成	16x16x3
ドット寸法	Φ42
素子	磁気反転表示素子
ケース	鋼板製
重量	180kg



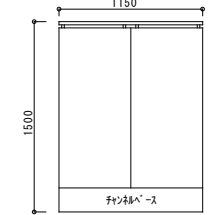
選手名表示器	
文字高さ	875mm
ドット構成	16x16x3
ドット寸法	Φ42
素子	磁気反転表示素子
ケース	鋼板製
重量	180kg



案内表示板	
文字高さ	625mm
ドット構成	16x16 4段8列
ドット寸法	Φ25
素子	広角度発光LED
ケース	鋼板製
重量	1,280kg

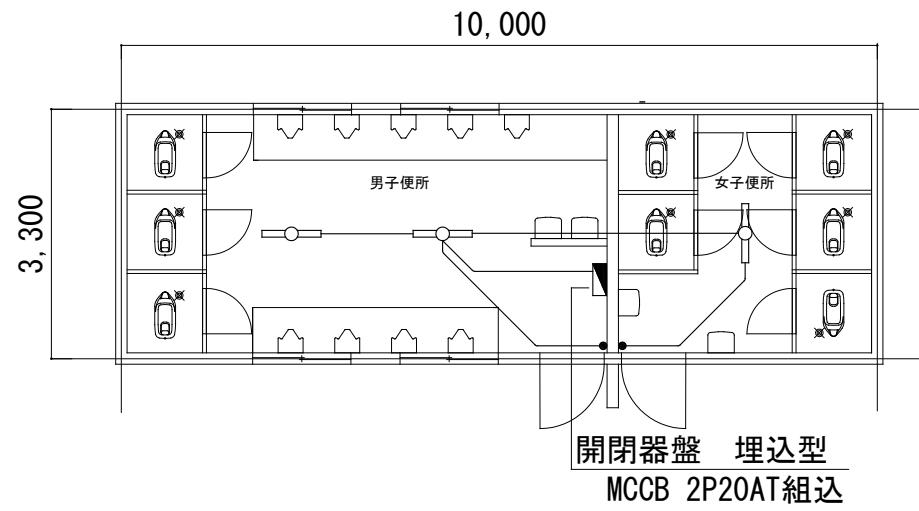


表示灯	
ケース	鋼板製
重量	15kg

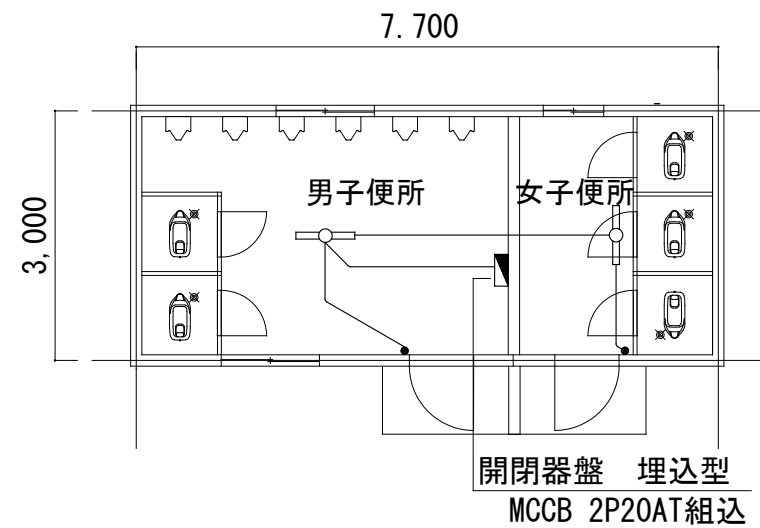
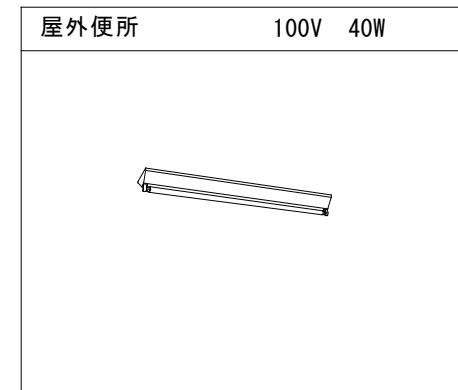


スコアボード制御盤	
入力電源	AC100V 1Φ2W
ケース	鋼板製
寸法	W1150xH1500xD500 参考
重量	約250kg

工事名	旧岩手県営野球場解体工事	製図	担当	検印	特記	年月日	図面内容	縮尺	区分	図面番号
					・図面記載内容を解体範囲とする。残置とする箇所については特記による。					

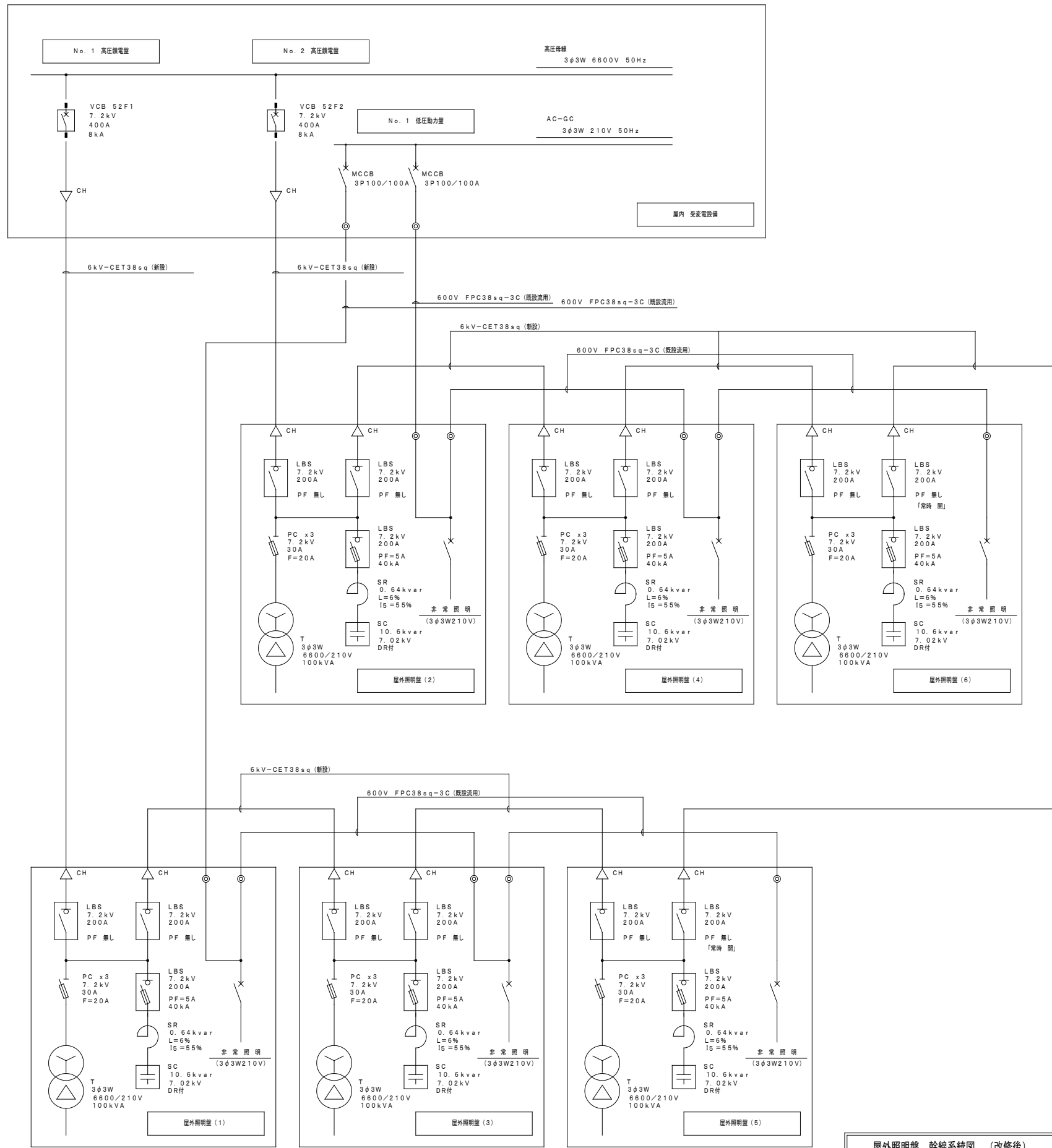


屋外便所 ①・②詳細図 1:50

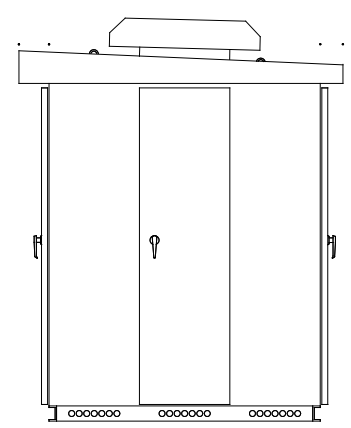
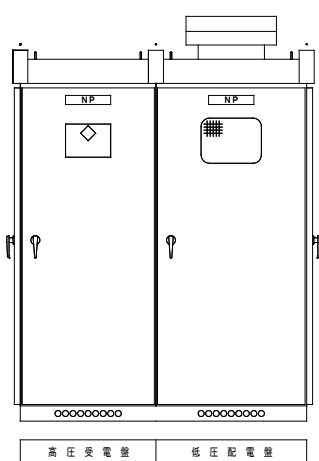
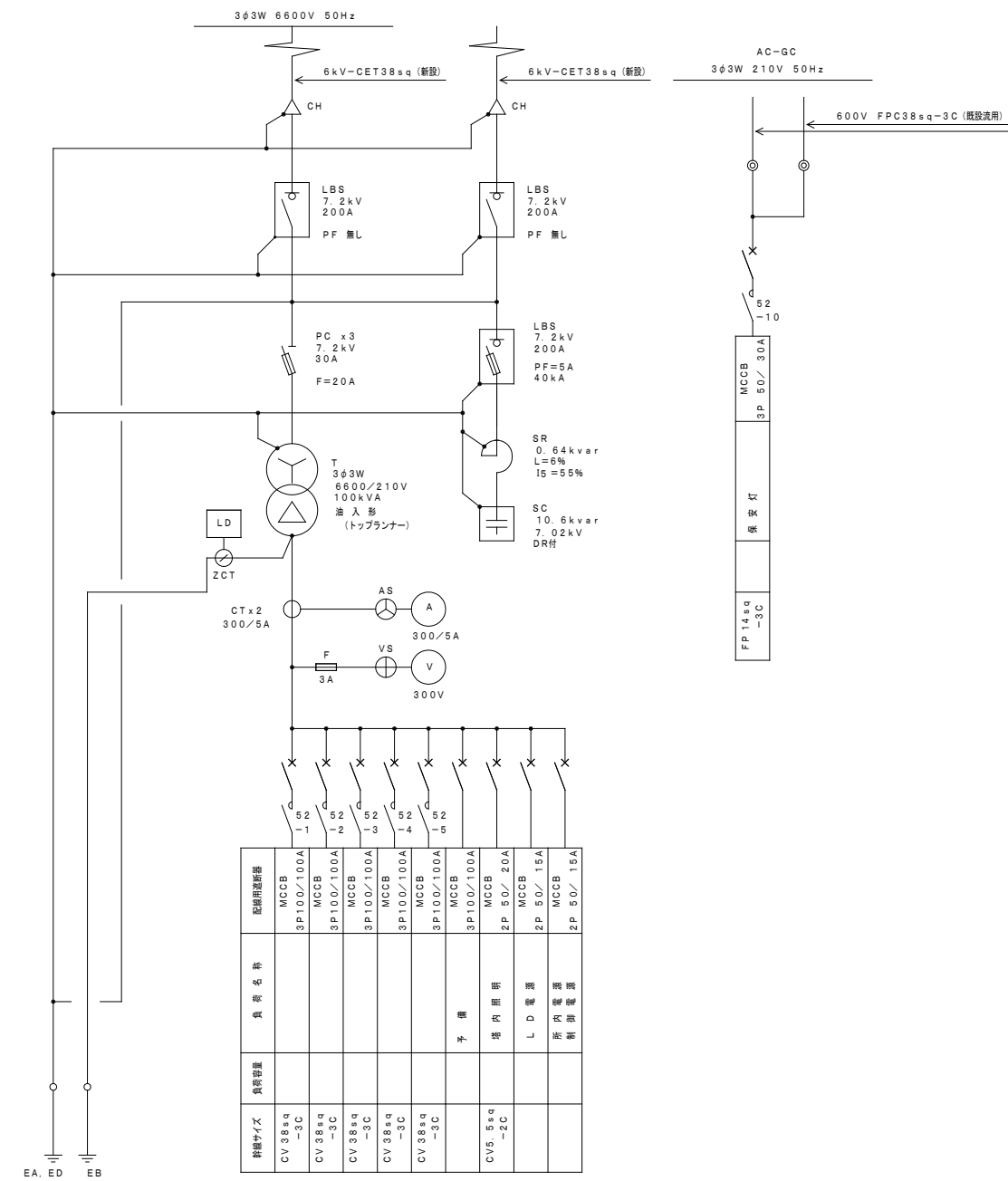


屋外便所 ③詳細図 1:50

工事名	旧岩手県営野球場解体工事	製図	担当	検印	特記	年月日	図面内容	縮尺	区分	図面番号
					・図面記載内容を解体範囲とする。残置とする箇所については特記による。					
						設計番号	屋外便所平面図 (解体・撤去図)			

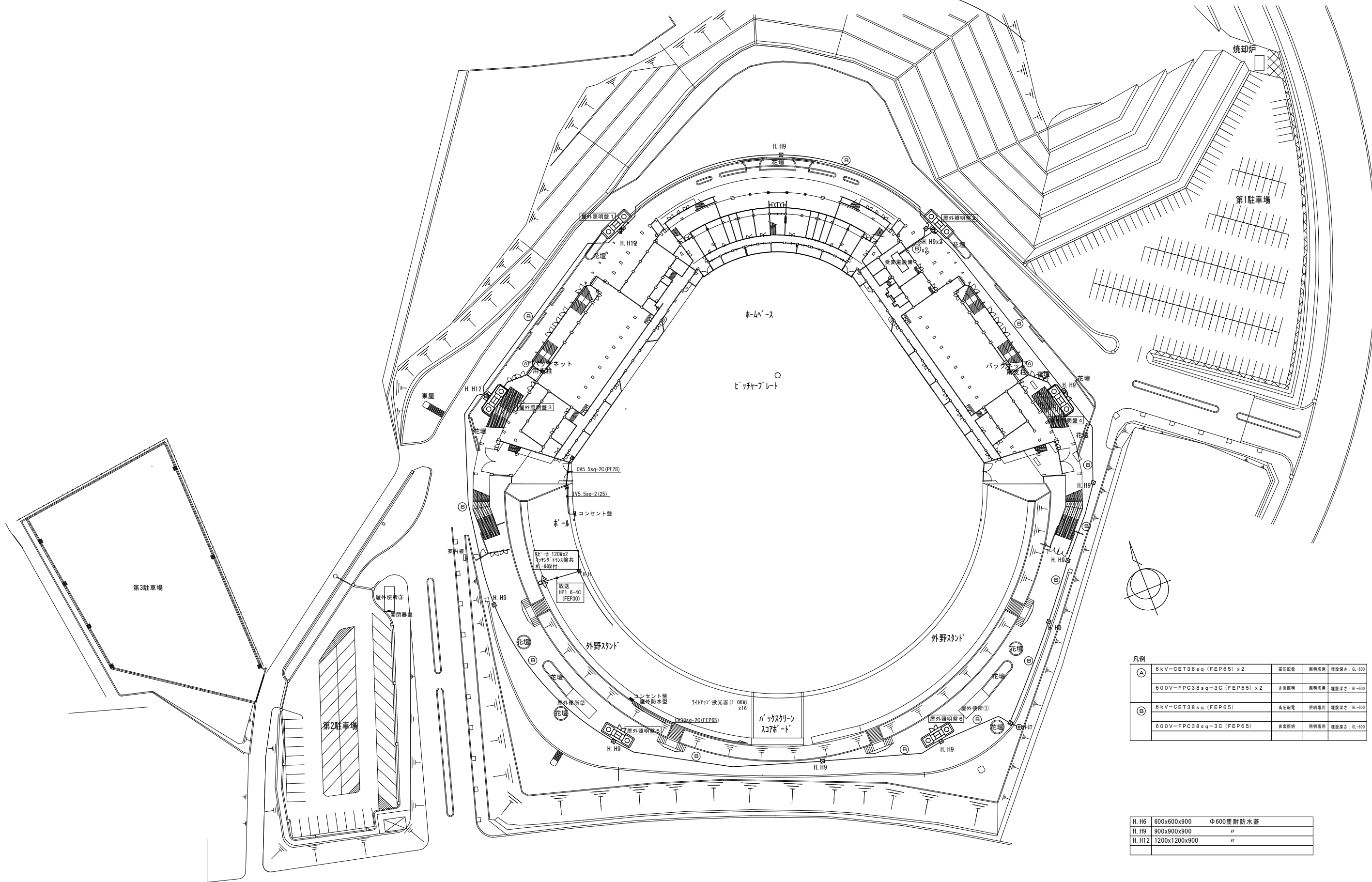


屋外照明盤 幹線系統図 (改修後)



屋外照明盤 (6面) (新設)

工事名	旧岩手県営野球場解体工事	製図	担当	検印	特記	年月日	図面内容	縮尺	区分	図面番号
					・図面記載内容を解体範囲とする。残置とする箇所については特記による。					
						設計番号				



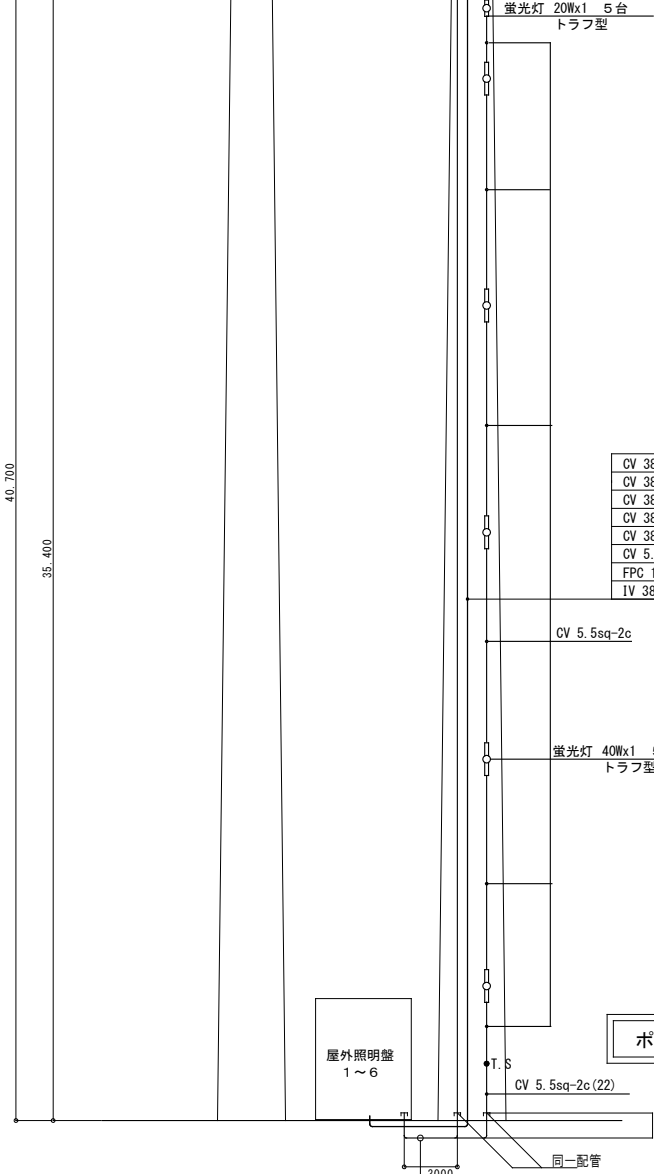
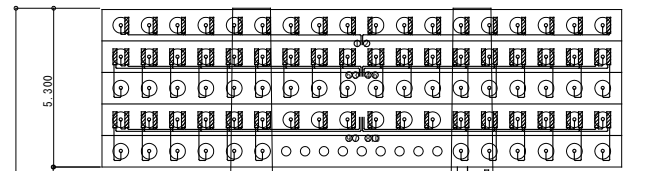
凡例

A	6kV-CET38sq (FEP65) x2	高圧配電	照明専用	埋設深さ: 0L-600
	600V-FPC38sq-3C (FEP65) x2	非常照明	照明専用	埋設深さ: 0L-600
B	6kV-CET38sq (FEP65)	高圧配電	照明専用	埋設深さ: 0L-600
	600V-FPC38sq-3C (FEP65)	非常照明	照明専用	埋設深さ: 0L-600

H.H6	600x600x900	φ600重耐防水蓋
H.H9	900x900x900	"
H.H12	1200x1200x900	"

工事名	旧岩手県営野球場解体工事	製図	担当	検印	特記	年月日	図面内容	照明鉄塔	縮尺	区分	図面番号
					・図面記載内容を解体範囲とする。残置とする箇所については特記による。						

屋外照明塔 1～6 6基

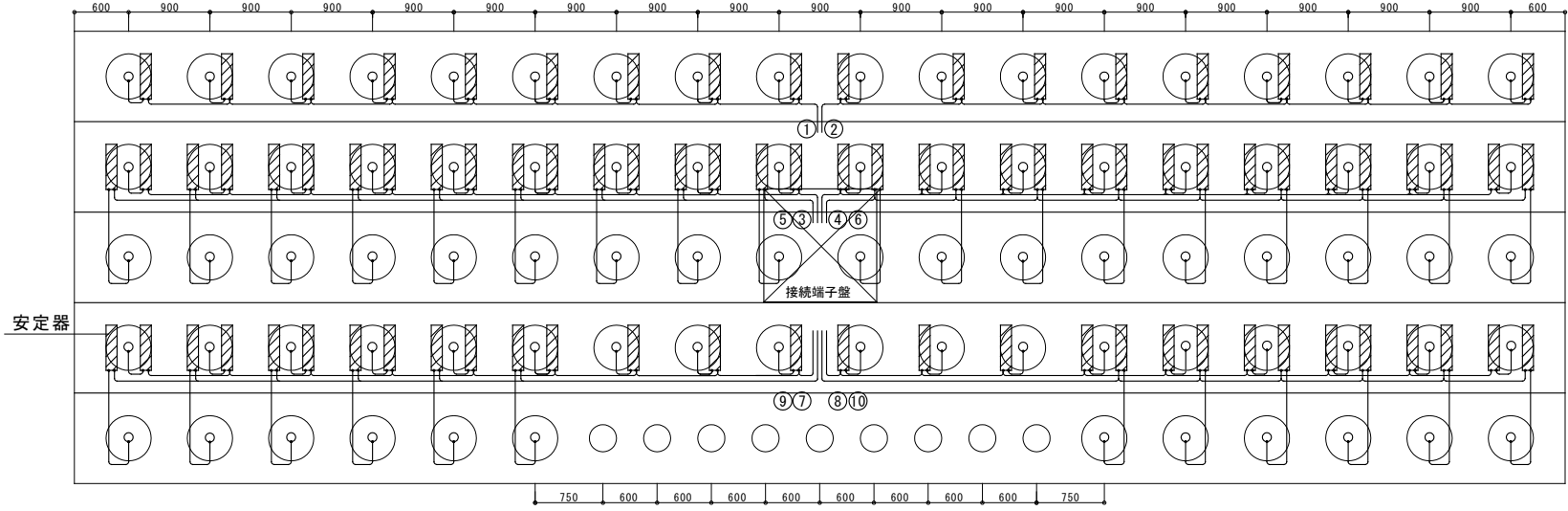


CV 38sq-3c IV 5.5sq	屋外照明盤～照明塔分電盤へ
CV 38sq-3c IV 5.5sq	屋外照明盤～照明塔分電盤へ
CV 38sq-3c IV 5.5sq	屋外照明盤～照明塔分電盤へ
CV 38sq-3c IV 5.5sq	屋外照明盤～照明塔分電盤へ
CV 38sq-3c IV 5.5sq	屋外照明盤～照明塔分電盤へ
CV 38sq-3c IV 5.5sq	屋外照明盤～照明塔分電盤へ
CV 5.5sq-2c IV 5.5sq	屋外照明盤～照明塔分電盤へ
FPC 14sq-3c IV 5.5sq	屋外照明盤～照明塔分電盤へ
IV 38sq E	屋外照明盤～照明塔分電盤へ

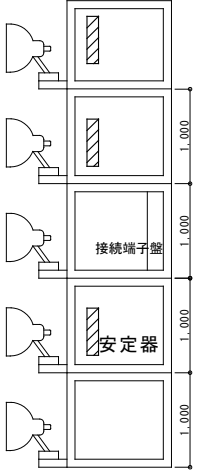
ポール・灯具取付金具は、建築工事

CV 38sq-3c IV 5.5sq (PE42)	屋外照明盤～照明塔分電盤へ
CV 38sq-3c IV 5.5sq (PE42)	屋外照明盤～照明塔分電盤へ
CV 38sq-3c IV 5.5sq (PE42)	屋外照明盤～照明塔分電盤へ
CV 38sq-3c IV 5.5sq (PE42)	屋外照明盤～照明塔分電盤へ
CV 38sq-3c IV 5.5sq (PE42)	屋外照明盤～照明塔分電盤へ
CV 5.5sq-2c IV 5.5sq (PE42)	屋外照明盤～照明塔分電盤へ
FPC 14sq-3c IV 5.5sq (PE42)	屋外照明盤～照明塔分電盤へ
IV 38sq E	屋外照明盤～照明塔分電盤へ

A1 : 1/125 A3 : 1/250



A1 : 1/40 A3 : 1/80



メタルハライト安定器	台数
1000W用 200V 高力型	72台
水銀灯安定器	
1000W用 200V 高力型	9台
参考姿図	

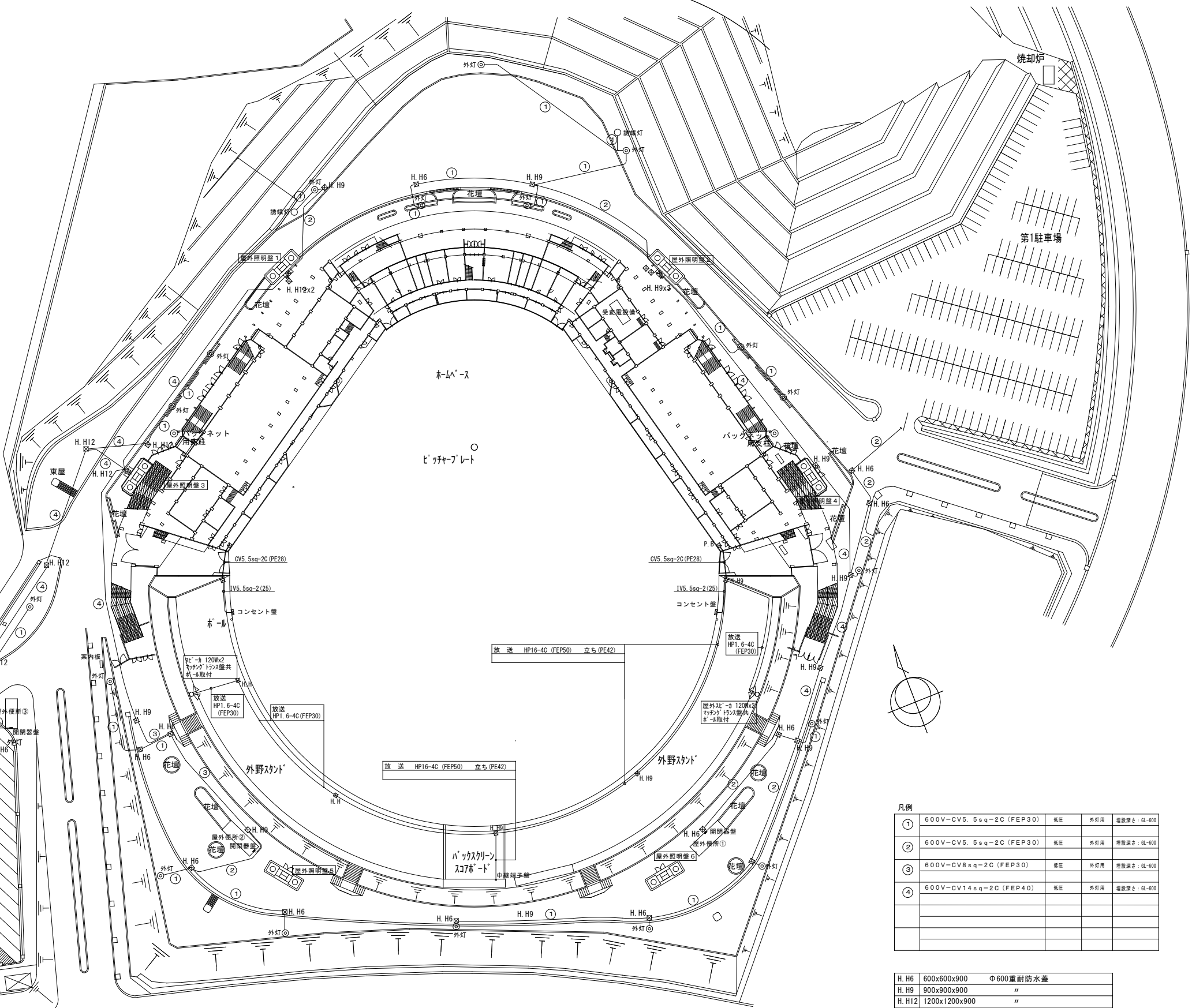
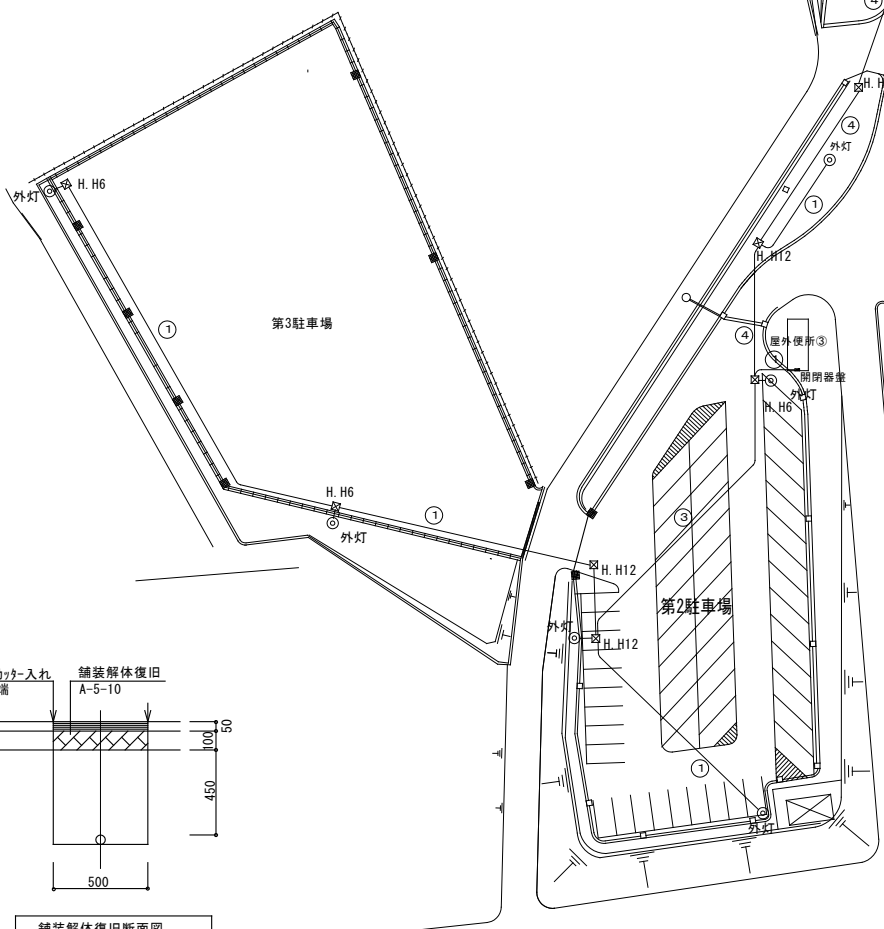
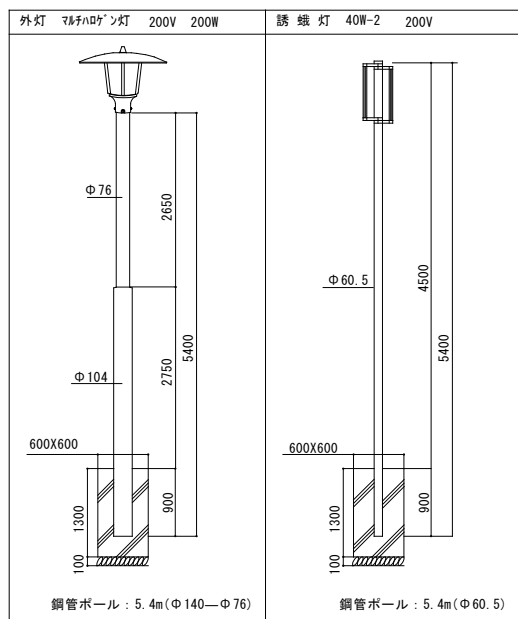


幹線	分岐
① CV 14sq-3c IV 5.5sq	CV 5.5sq-3c x9
② CV 14sq-3c IV 5.5sq	CV 5.5sq-3c x9
③ CV 14sq-3c IV 5.5sq	CV 5.5sq-3c x9
④ CV 14sq-3c IV 5.5sq	CV 5.5sq-3c x9
⑤ CV 14sq-3c IV 5.5sq	CV 5.5sq-3c x9
⑥ CV 14sq-3c IV 5.5sq	CV 5.5sq-3c x9
⑦ CV 14sq-3c IV 5.5sq	CV 5.5sq-3c x9
⑧ CV 14sq-3c IV 5.5sq	CV 5.5sq-3c x9
⑨ CV 14sq-3c IV 5.5sq	CV 5.5sq-3c x6
⑩ CV 14sq-3c IV 5.5sq	CV 5.5sq-3c x6

照明制御盤参考姿図・仕様

項目	仕様
カラーLED	表示方式 バックライト付カラーLCD 表示文字種 英・数・かな・漢字 表示サイズ 10.4インチ 640X480画素
ミニプリンター	印字方式 感熱ドットマトリクス方式 印字文字種 漢字 (JIS第水準まで) 印字桁数 漢字 : 20文字/行、ANK : 40文字/行 印字色 黒色
伝送ブロック	無極性2線式時分割多重伝送方式 伝送速度 : 10KBPS 伝送系統 : 1系統
アナンシエータ	対象点 個別回路・パターン・グループ LED 赤色1色表示 表示方法 <個別回路・パターン・グループ> 点灯・・・ON状態 消灯・・・OFF状態
バックアップ	メモリーバックアップ リチウム電池 (2年ごとに交換)
電源・使用環境	電源 AC100V 消費電力 250VA

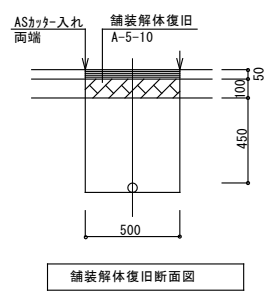
工事名	旧岩手県営野球場解体工事	製図	担当	検印	特記 ・図面記載内容を解体範囲とする。残置とする箇所については特記による。	年月日	図面内容 照明鉄塔 電灯設備平面図 (解体・撤去図)	縮尺 A1:1/125 A1:1/40 A3:1/250 A3:1/80	区分 電気設備	図面番号 KET-03
						設計番号				



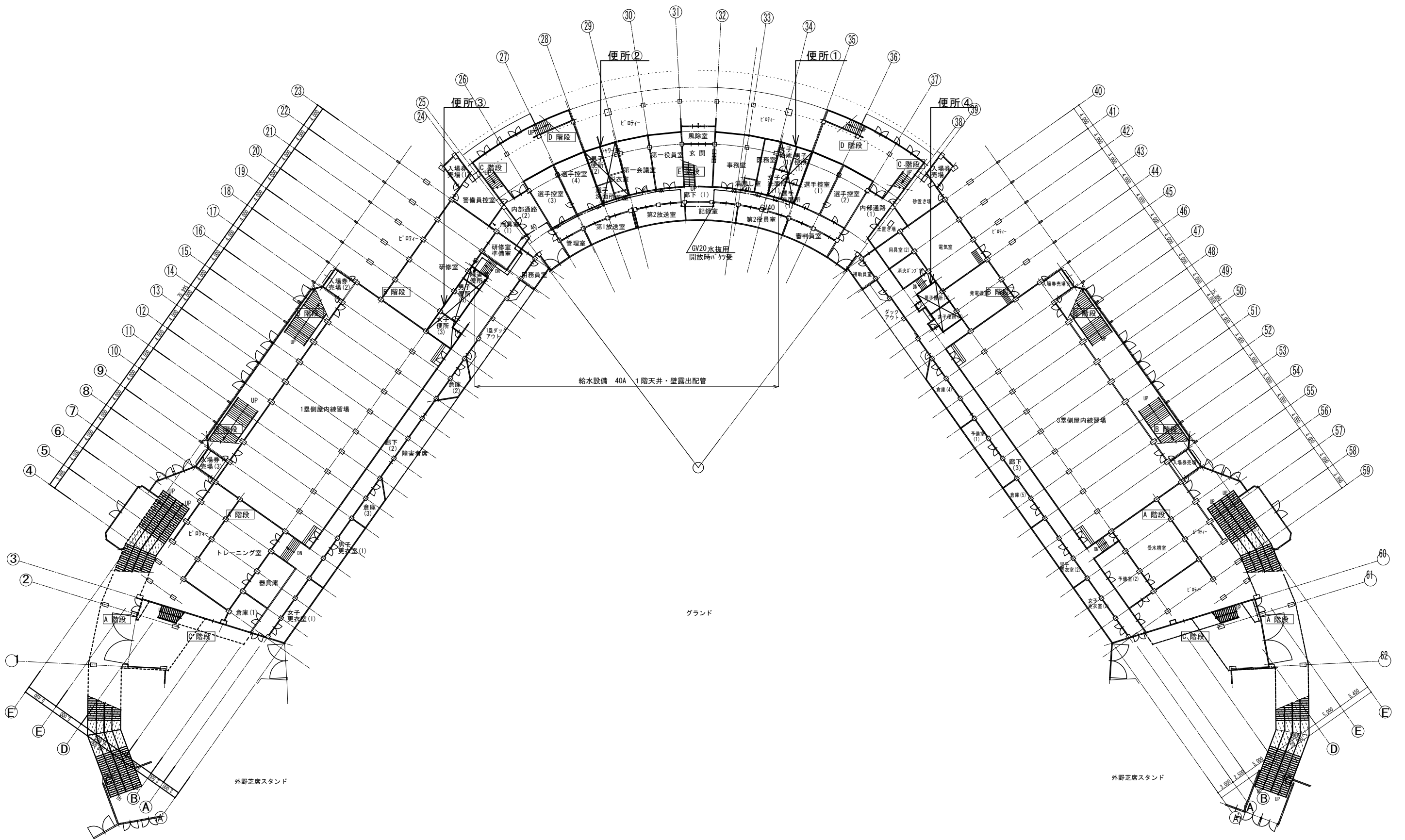
凡例

①	600V-CV5.5sq-2C (FEP30)	橋圧	外灯用	埋設深さ: GL-600
②	600V-CV5.5sq-2C (FEP30)	橋圧	外灯用	埋設深さ: GL-600
③	600V-CV8sq-2C (FEP30)	橋圧	外灯用	埋設深さ: GL-600
④	600V-CV14sq-2C (FEP40)	橋圧	外灯用	埋設深さ: GL-600

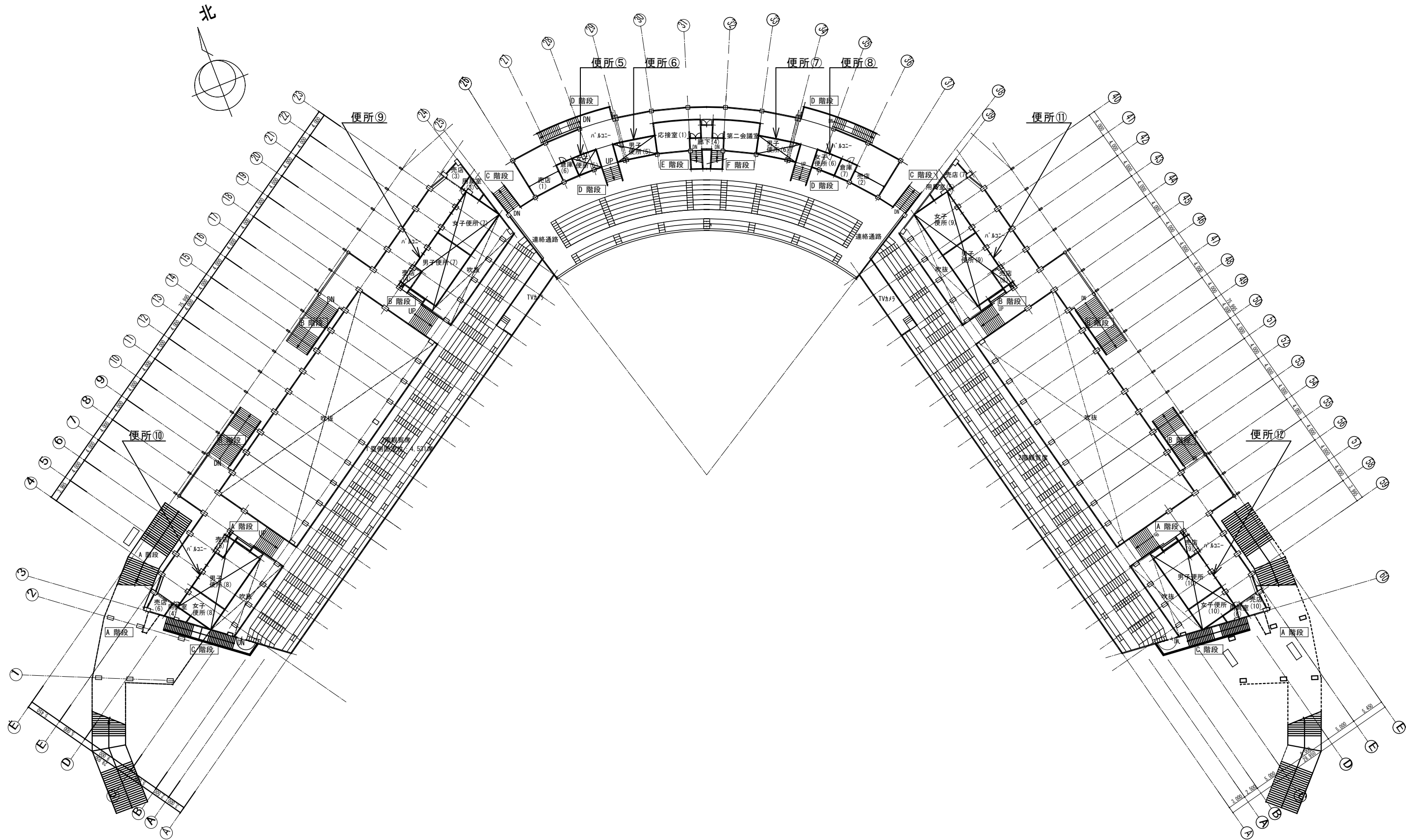
H. H6	600x600x900	φ600重耐防水蓋
H. H9	900x900x900	"
H. H12	1200x1200x900	"



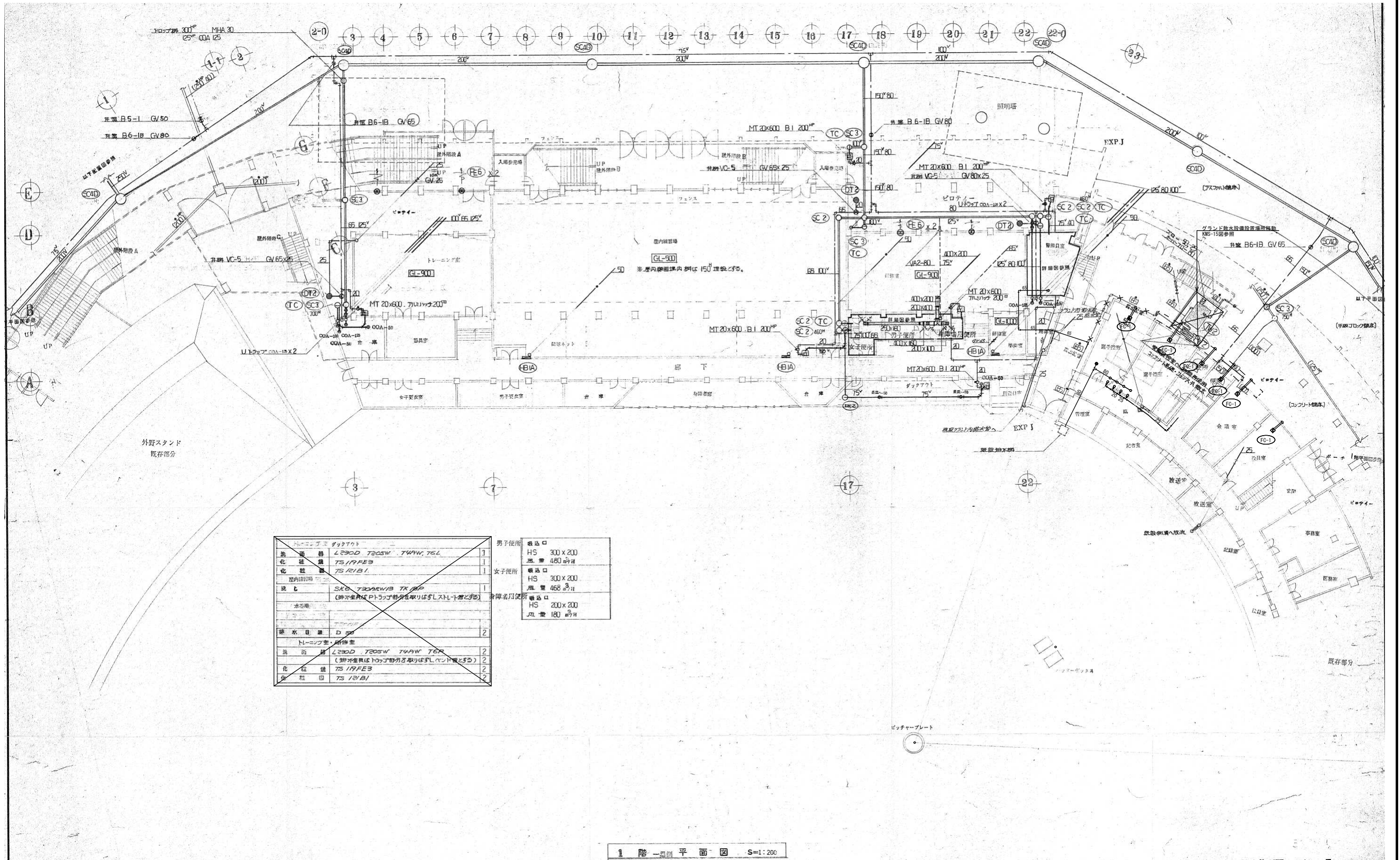
工事名	旧岩手県営野球場解体工事	製図	担当	検印	特記	年月日	図面内容	縮尺	区分	図面番号
		・図面記載内容を解体範囲とする。残置とする箇所については特記による。								



工事名	旧岩手県営野球場解体工事	製図	担当	検印	特記	年月日	図面内容	縮尺	区分	図面番号
					・図面記載内容を解体範囲とする。残置とする箇所については特記による。					
						設計番号	1階全体平面図 (解体・撤去図)			



工事名	旧岩手県営野球場解体工事	製図	担当	検印	特記	年月日	図面内容	縮尺	区分	図面番号
					・図面記載内容を解体範囲とする。残置とする箇所については特記による。					
						設計番号	2階全体平面図 (解体・撤去図)			



1階一層平面図 S=1:200

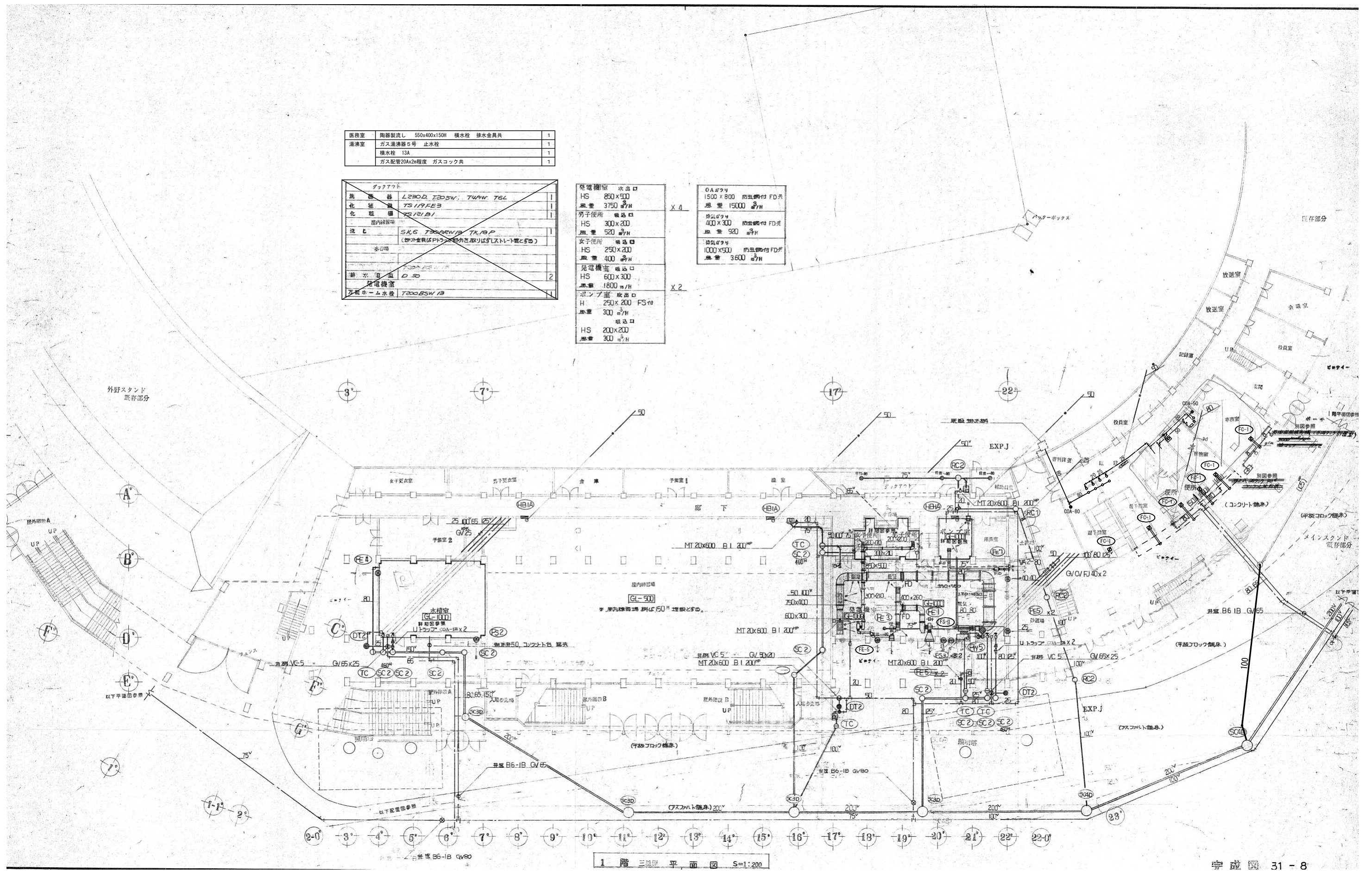
工事名	旧岩手県営野球場解体工事	製図	担当	検印	特記 ・図面記載内容を解体範囲とする。残置とする箇所については特記による。	年月日	図面内容 スタジアム 換気・衛生設備 一層1階平面図 (解体・撤去図)	縮尺 A1:1/200 A3:1/400	区分 機械設備	図面番号 KMS-03
						設計番号				

医務室	陶器製流し 550x400x150H	横水栓	排水金具共	1
湯沸室	ガス湯沸器5号	止水栓		1
	横水栓 13A			1
	ガス配管20A2m程度	ガスロック共		1

ダクトフード				
洗 器 鉢	L280D, T205W, T49W 76L			1
化 粧 鏡	TS117FE3			1
化粧鏡	TS121B1			1
洗面	SKG T280W/B T1/B/P			1
(排水金具はP1/P2/P3/P4/P5/P6/P7/P8/P9/P10/P11/P12/P13/P14/P15/P16/P17/P18/P19/P20/P21/P22/P23/P24/P25/P26/P27/P28/P29/P30/P31/P32/P33/P34/P35/P36/P37/P38/P39/P40/P41/P42/P43/P44/P45/P46/P47/P48/P49/P50/P51/P52/P53/P54/P55/P56/P57/P58/P59/P60/P61/P62/P63/P64/P65/P66/P67/P68/P69/P70/P71/P72/P73/P74/P75/P76/P77/P78/P79/P80/P81/P82/P83/P84/P85/P86/P87/P88/P89/P90/P91/P92/P93/P94/P95/P96/P97/P98/P99/P100)				
排水	排水金具			2
排水	排水金具			1

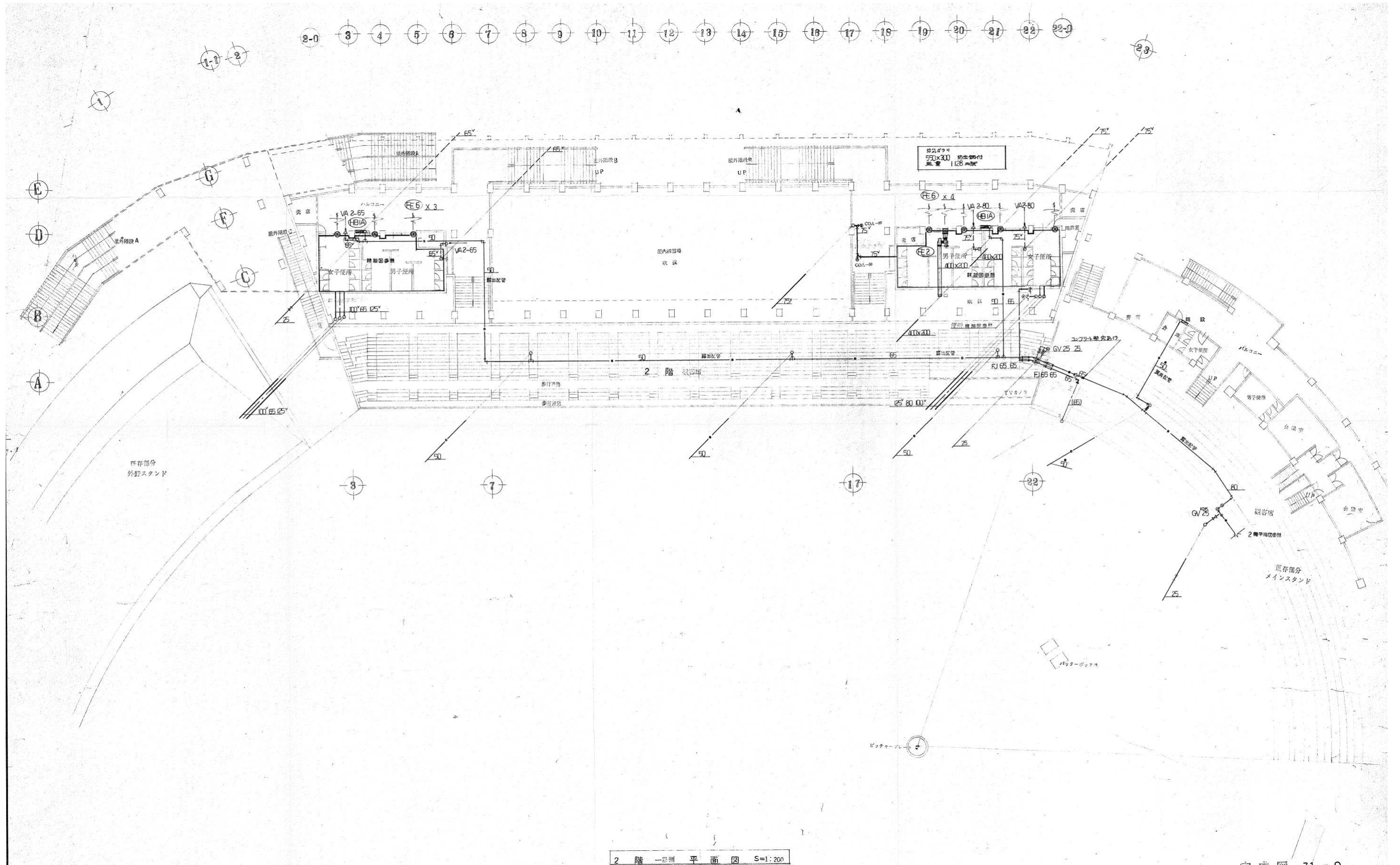
発電機室 吐出口	HS 850x500			
	風量 3750 m ³ /H		X 4	
男子便所 吐出口	HS 300x200			
	風量 520 m ³ /H			
女子便所 吐出口	HS 250x200			
	風量 400 m ³ /H			
発電機室 吐出口	HS 600x300			
	風量 1800 m ³ /H		X 2	
ポンプ室 吐出口	H 250x200 FS付			
	風量 300 m ³ /H			
	吐出口			
	HS 200x200			
	風量 300 m ³ /H			

OAダクト	1500x800 防虫網付 FD共			
	風量 15000 m ³ /H			
排気ダクト	400x300 防虫網付 FD共			
	風量 920 m ³ /H			
排気ダクト	1000x500 防虫網付 FD共			
	風量 3600 m ³ /H			



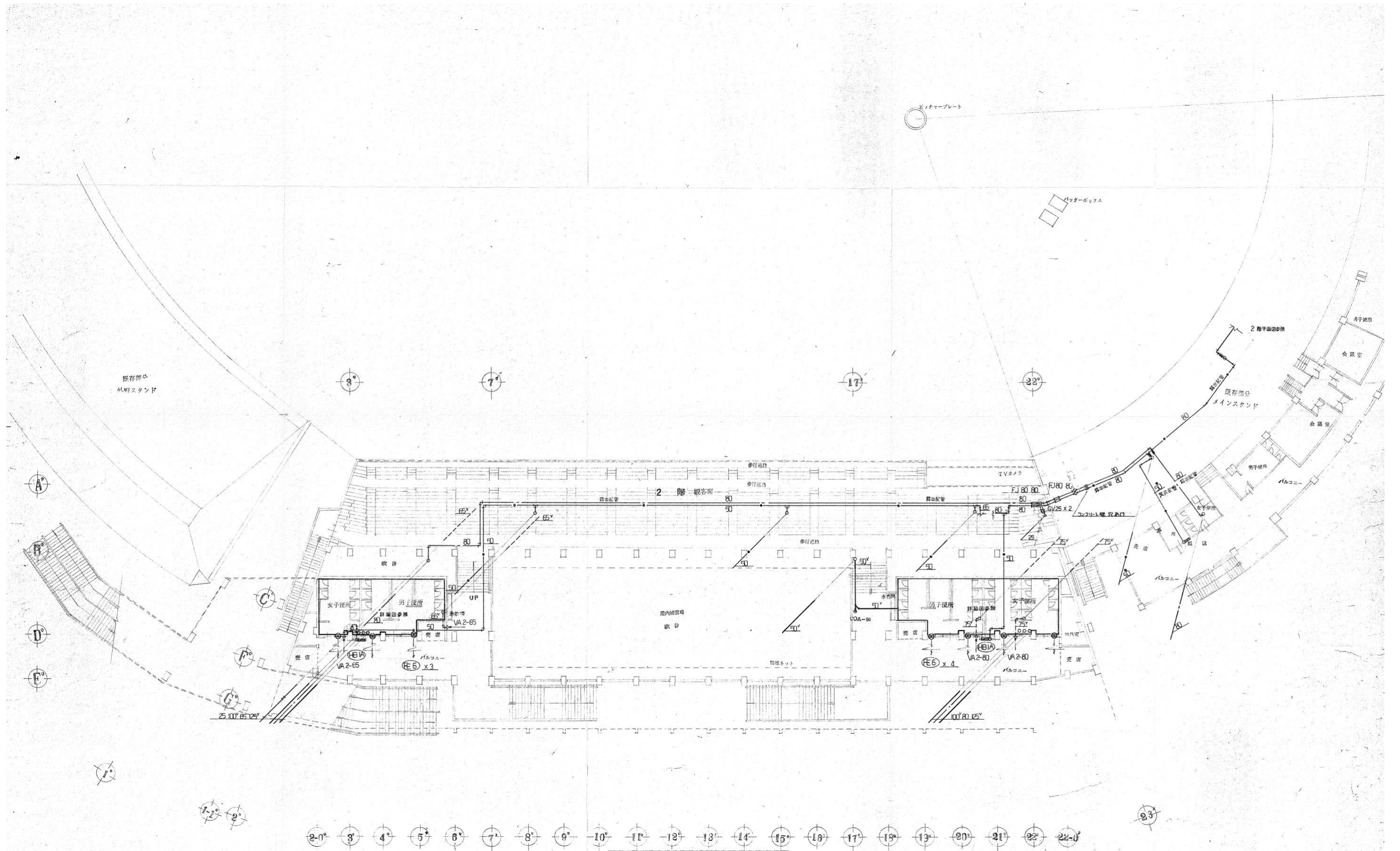
1 階 三層 平面図 S=1:200

工事名	旧岩手県営野球場解体工事	製図	担当	検印	特記	年月日	図面内容	縮尺	区分	図面番号
					・図面記載内容を解体範囲とする。残置とする箇所については特記による。 1. ダクトのフランジパッキンはアスベスト含有として処分すること					



2階 一塁側 平面図 S=1:200

工事名	旧岩手県営野球場解体工事	製図	担当	検印	特記	年月日	図面内容	縮尺	区分	図面番号
					・図面記載内容を解体範囲とする。残置とする箇所については特記による。					
						設計番号				

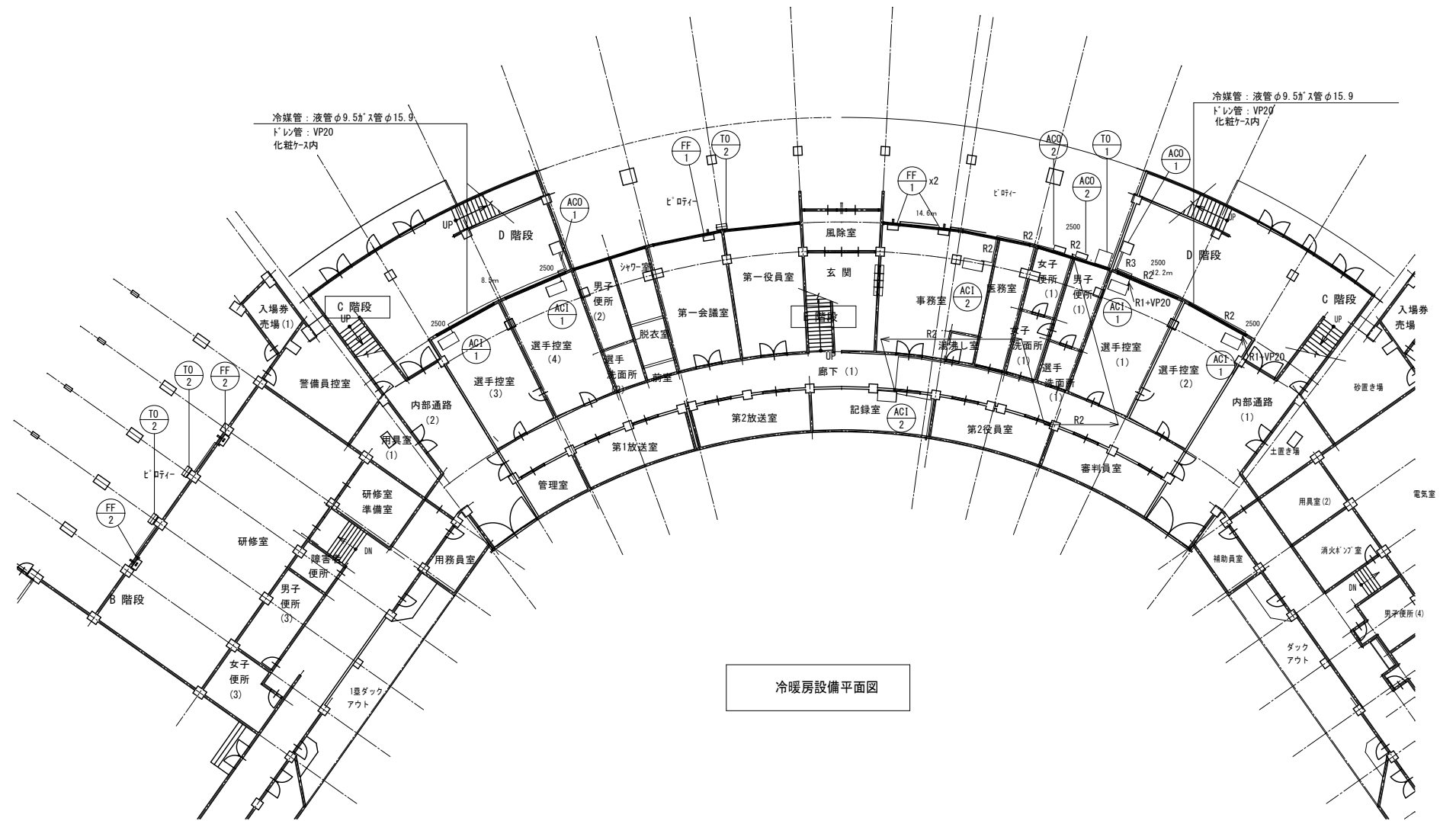


2 階 三塁側 平面図 S=1:200

工事名	旧岩手県営野球場解体工事	製図	担当	検印	特記	年月日	図面内容	縮尺	区分	図面番号
					・図面記載内容を解体範囲とする。残置とする箇所については特記による。					
						設計番号				

記号	機名	仕様	数量	単位
TW1	空調機	天井埋込型 200φ×300mm/h フレキシブルダクト150φ、バンドキャップ150φ共	1	台
TW2	空調機	天井埋込型 200φ×300mm/h フレキシブルダクト150φ、バンドキャップ150φ共	1	台
FW1	FF暖房機	FF暖房機 14.0kW 暖房能力 16.0kW 圧縮機 2.8kW (3φ200V) 防振架台共	2	台
FW2	FF暖房機	FF暖房機 7.1kW 暖房能力 8.0kW リモコン共	1	台
FW3	FF暖房機	FF暖房機 7.1kW 暖房能力 8.0kW 圧縮機 2.8kW (3φ200V) ブロック基礎共	1	台
FW4	FF暖房機	FF暖房機 7.1kW 暖房能力 8.0kW リモコン付	1	台
FW5	FF暖房機	FF暖房機 10.5kW 給排気トップ共 灯油タンク~本体間は銅管8φにて接続	3	台
FW6	FF暖房機	FF暖房機 18.5kW 給排気延長機 (2.5m) 及びトップ共 灯油タンク~本体間は銅管8φにて接続	2	台
TO1	灯油タンク	容量 450L 防油堤付屋外収納庫共	1	台
TO2	灯油タンク	容量 90L 汎用品	3	台
R1	冷媒管	液管φ9.5、8'2管φ15.9、連絡線 (EEF1.6-30) 心バネ		
R2	冷媒管	液管φ9.5、8'2管φ15.9、連絡線 (EEF1.6-30) 化粧ケース100型共		
R3	冷媒管	液管φ9.5、8'2管φ15.9、連絡線 (EEF1.6-30) x2 化粧ケース140型共		

記号	機名	仕様	数量	単位
AC0-1	空調室外機	マルチ式 冷房能力 14.0kW 暖房能力 16.0kW 圧縮機 2.8kW (3φ200V) 防振架台共	2	台
AC1-1	空調室内機	マルチ式 天井型 冷房能力 7.1kW 暖房能力 8.0kW リモコン共	4	台
AC0-2	空調室外機	店舗用 冷房能力 7.1kW 暖房能力 8.0kW 圧縮機 2.8kW (3φ200V) ブロック基礎共	2	台
AC1-2	空調室内機	店舗用 天井型 冷房能力 7.1kW 暖房能力 8.0kW リモコン付	2	台
FF-1	FF暖房機	FF暖房機 10.5kW 給排気トップ共 灯油タンク~本体間は銅管8φにて接続	3	台
FF-2	FF暖房機	FF暖房機 18.5kW 給排気延長機 (2.5m) 及びトップ共 灯油タンク~本体間は銅管8φにて接続	2	台
TO-1	灯油タンク	容量 450L 防油堤付屋外収納庫共	1	台
TO-2	灯油タンク	容量 90L 汎用品	3	台
R1	冷媒管	液管φ9.5、8'2管φ15.9、連絡線 (EEF1.6-30) 心バネ		
R2	冷媒管	液管φ9.5、8'2管φ15.9、連絡線 (EEF1.6-30) 化粧ケース100型共		
R3	冷媒管	液管φ9.5、8'2管φ15.9、連絡線 (EEF1.6-30) x2 化粧ケース140型共		



冷暖房設備平面図

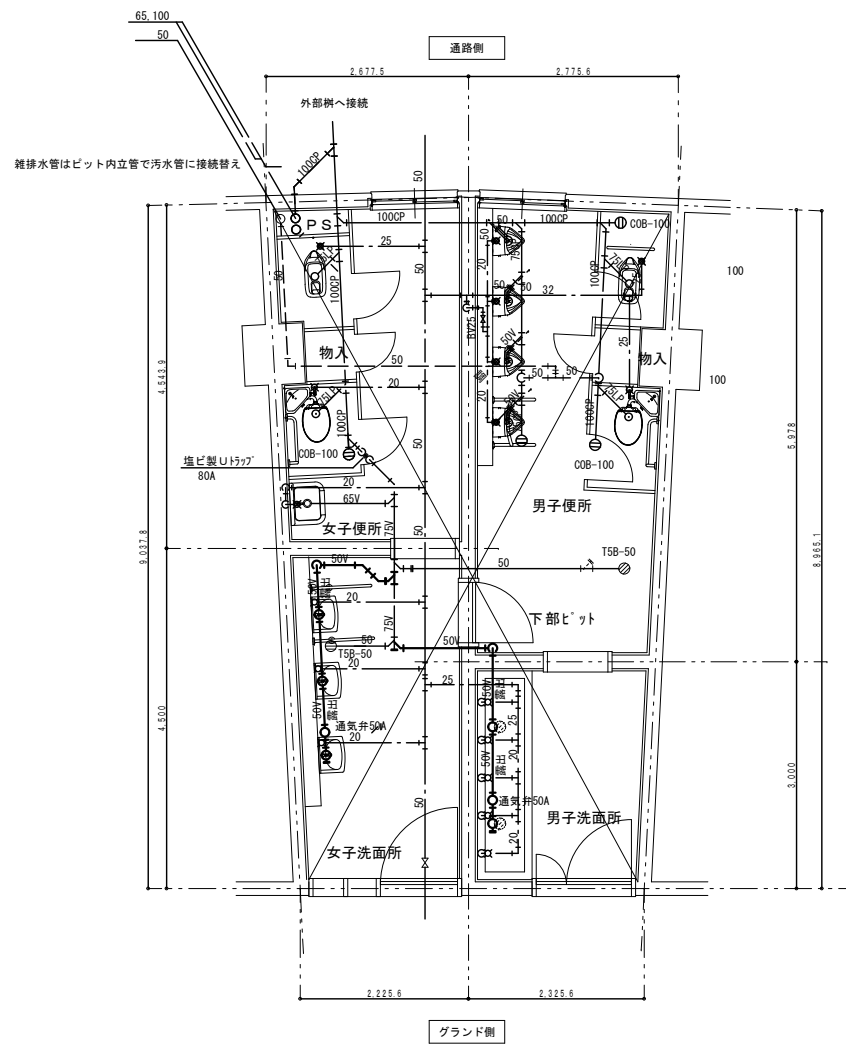
工事名	旧岩手県営野球場解体工事	製図	担当	検印	特記 ・図面記載内容を解体範囲とする。残置とする箇所については特記による。	年月日	図面内容 スタジアム 換気・衛生設備 機器表・冷暖房設備平面図 (解体・撤去図)	縮尺 A1:1/200 A3:1/400	区分	図面番号 KMS-07
						設計番号			機械設備	

器具表

名称	仕様 (参考型番)	(備考)	便所①	便所②	便所③	便所④	便所⑤	便所⑥	便所⑦	便所⑧	便所⑨	便所⑩	便所⑪	便所⑫	合計
洋風便器	CS140 S570B TCF6621 TS670FZUS TS171DJ1 YH702 防露式タンク 洗浄便座 床給水 床フロッグ、ハイホールド-他付属品一式 2連紙巻器		2	1	3	2	3	1	1	3	11	8	11	8	54
洋風便器	C48 TV140B TS116R フラッシュ式 普通便座 壁給水 床フロッグ、ハイホールド-他付属品一式 紙巻器				1										1
和風便器	C37V TV152NCMB TS116R フラッシュ式 普通便座 床給水 床フロッグ、ハイホールド-他付属品一式 紙巻器		2	1	2	2	1	1	1	1	9	4	9	4	37
小便器	UFH507CR TEA61ADFR ストール型 自動洗浄(電池式)		4	4				10	10						28
小便器	U29 TEA61DFR ストール型 自動洗浄(電池式)				6	4					20	20	20	20	90
洗面器	L230D T205W T4AW T6L 壁掛型 水栓 給水金具 排水金具		3	3	4	4	2	2	2	2	9	8	9	8	56
洗面器	L306 TF1AH 壁掛型 水栓				1										1
掃除流し	SK22A T23AE20 T37SN1 床置バック付 水栓 排水金具		1	1	2	2					2	2	2	2	14
ホーム水栓	T200BSW13		5	5	8						5	5	5	5	38
擬音装置	手かざし式又は押しボタン式 乾電池式	女子用のみ	2		3	2	3			3	13	6	13	6	51
化粧棚	TS121B1		3	3	5	4	2	2	2	2	9	8	9	8	57

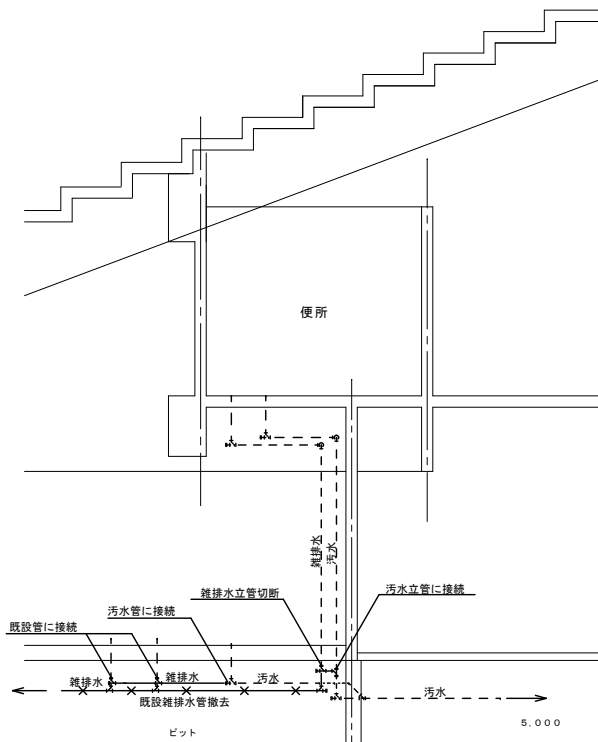
名称	仕様 (参考型番)	(備考)	一塁側				三塁側		合計
			ダックアウト	屋内練習場	トレーニング	研修室	ダックアウト	屋内練習場	
洗面器	L230D T205W T4AW T6L 壁掛型 水栓 給水金具 排水金具		1		1	1	1	1	4
流し	SK6 T30ARW13 TK18P 壁掛型 水栓 給水管 排水金具			1				1	2
化粧棚	TS121B1		1		1	1	1	1	4

工事名	旧岩手県営野球場解体工事	製図	担当	検印	特記 ・図面記載内容を解体範囲とする。残置とする箇所については特記による。 _____ _____ _____	年月日	図面内容 スタジアム 衛生設備 衛生器具表 (解体・撤去図)	縮尺 A1:No A3:No	区分 機械設備	図面番号 KMS-08
						設計番号				

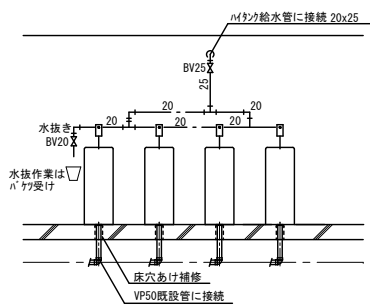


注記1. 便所床下はピット構造

ホーム裏 1階三塁側 便所①

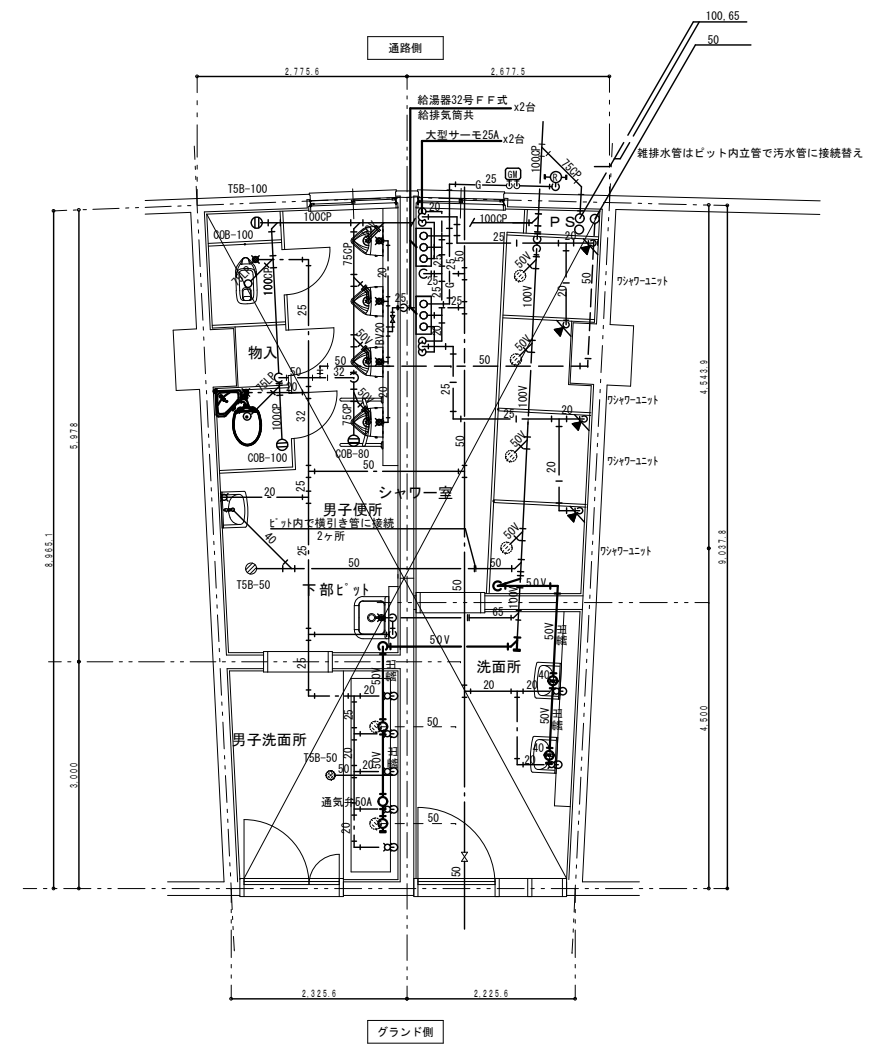


配管切替要領図



※給水管は壁埋設ハイタンク用旧配管が設置されているので注意のこと

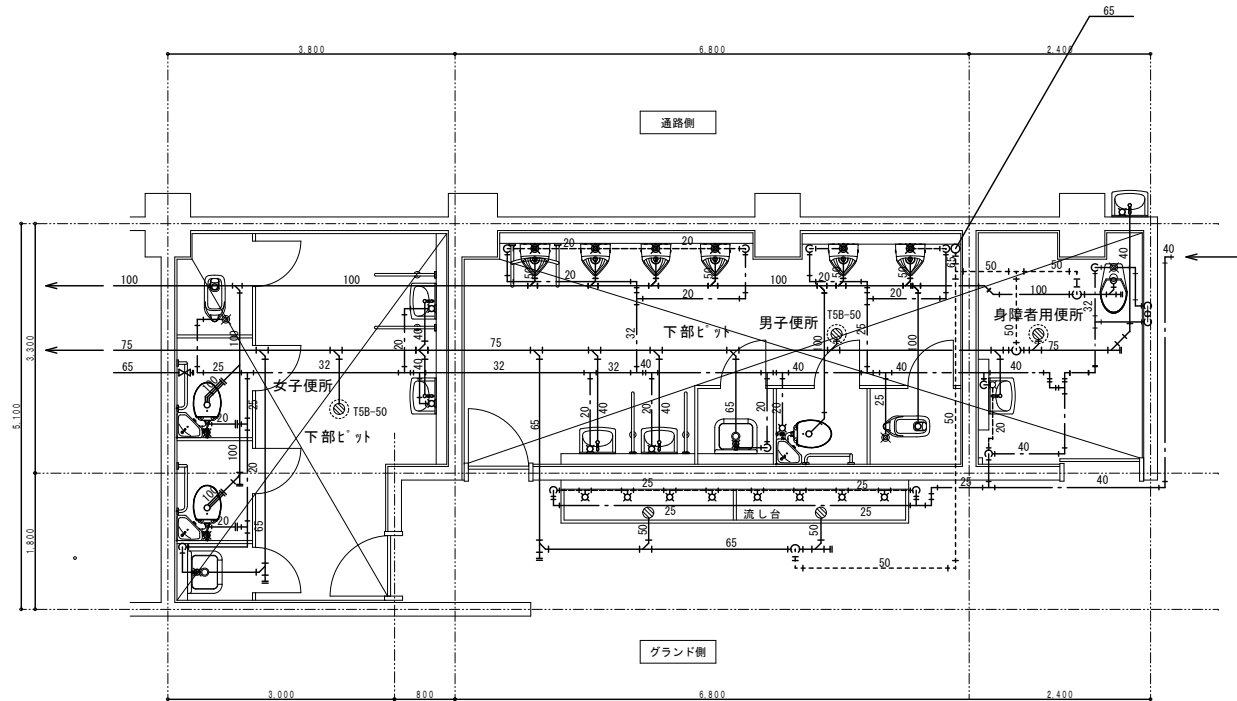
参考断面図



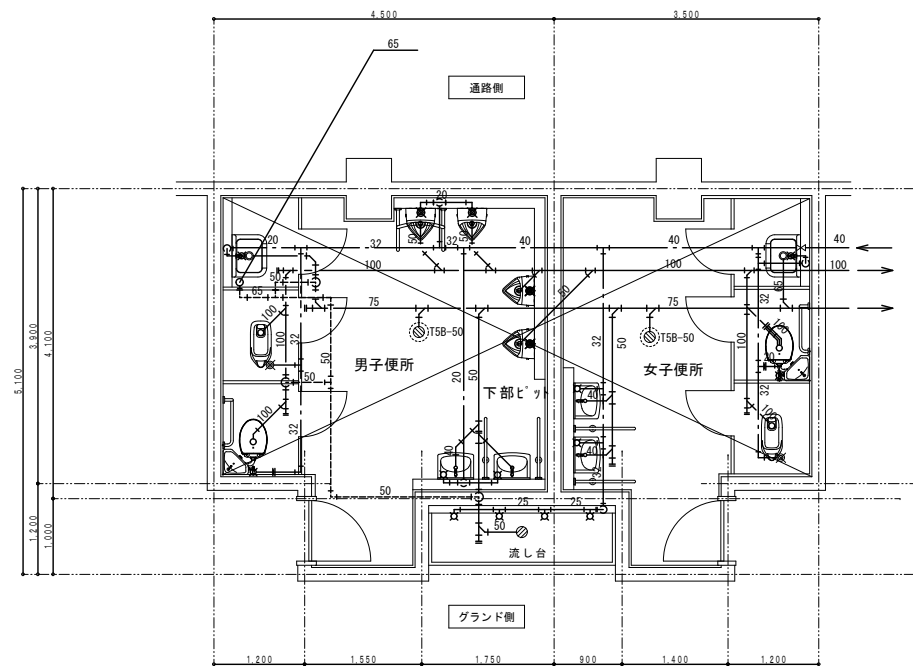
注記1. 給湯器より給水管及び給湯管全般はSUSラッキング仕上げ保温
注記2. 便所床下はピット構造

ホーム裏 1階一塁側 便所②

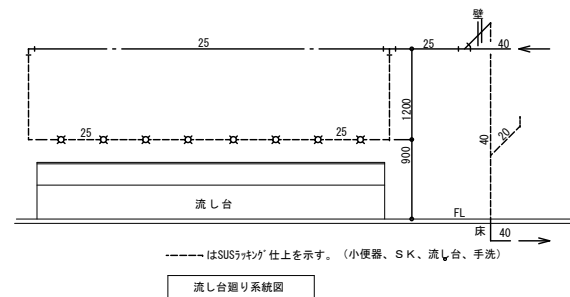
工事名	旧岩手県営野球場解体工事	製図	担当	検印	特記 ・図面記載内容を解体範囲とする。残置とする箇所については特記による。	年月日	図面内容 スタジアム 衛生設備 ① ②便所詳細図 (解体・撤去図)	縮尺 A1:1/50 A3:1/100	区分 機械設備	図面番号 KMS-09
						設計番号				



一塁側 1階 便所③

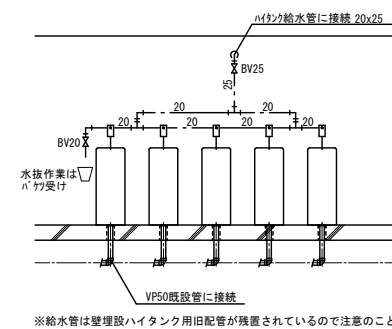
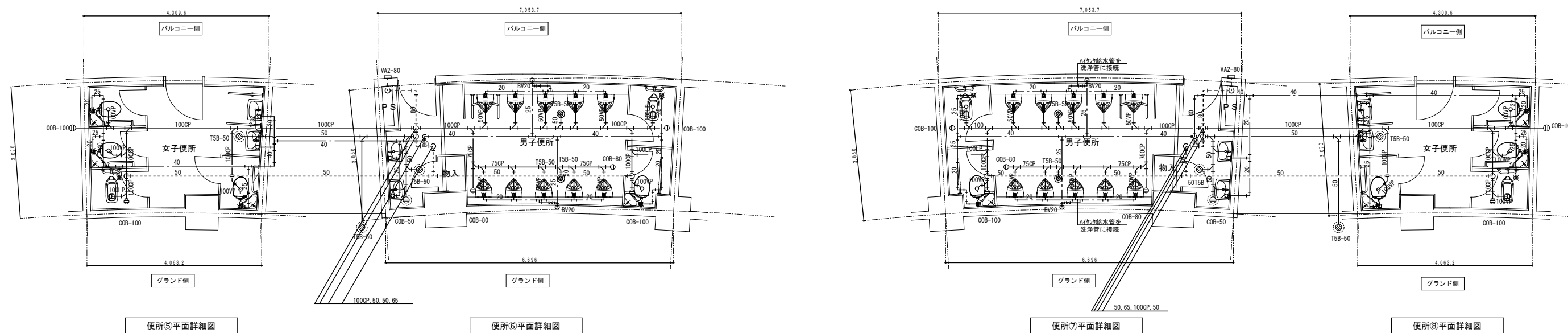


三塁側 1階 便所④



配管管種	
給水管	ライニング鋼管
汚水管	硬質塩ビ管
雑排水管	硬質塩ビ管
通気管	硬質塩ビ管
排水金具	鋳鉄製

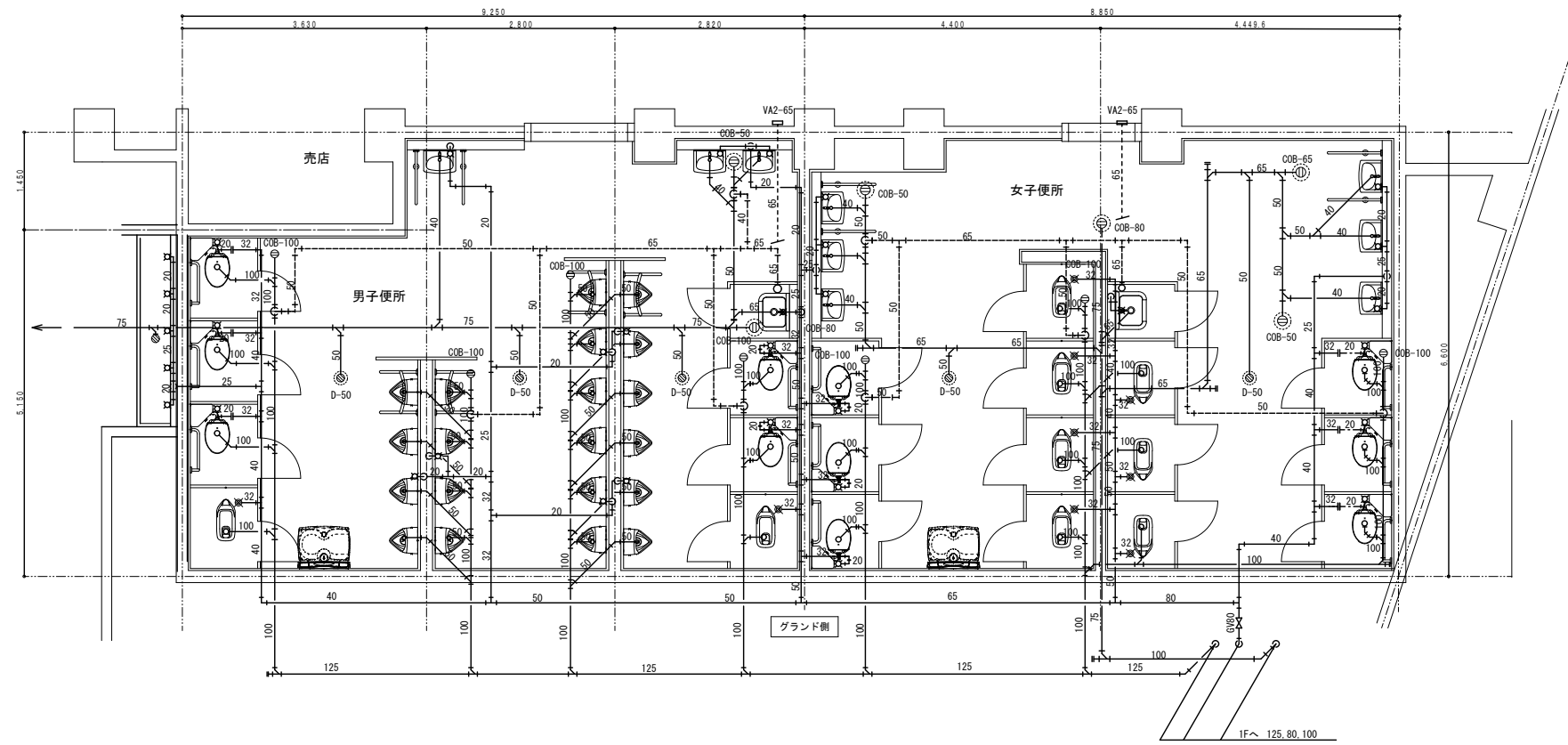
工事名	旧岩手県営野球場解体工事	製図	担当	検印	特記 ・図面記載内容を解体範囲とする。残置とする箇所については特記による。	年月日	図面内容 スタジアム 衛生設備 ③ ④便所詳細図 (解体・撤去図)	縮尺 A1:1/50 A3:1/100	区分	図面番号
									機械設備	KMS-10
						設計番号				



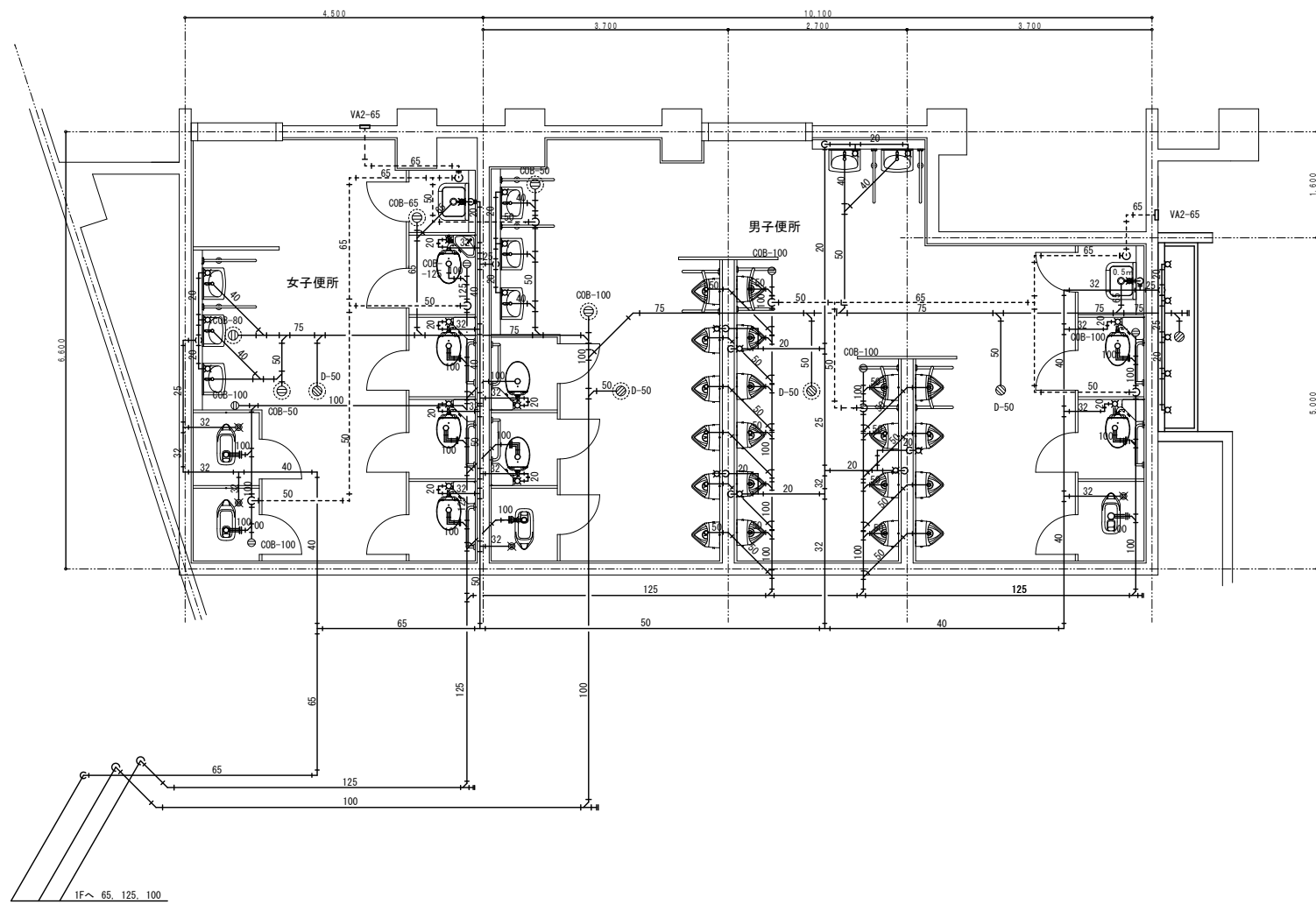
小便器給水・排水管図

配管管理	
給水管	ライニング鋼管
汚水管	鑄鉄管～鉛管
汚水管	鑄鉄管～塩ビ管
雑排水管	鋼管、塩ビ管
通気管	鋼管
排水金具	鑄鉄製

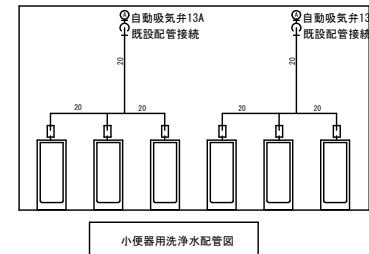
工事名	旧岩手県営野球場解体工事	製図	担当	検印	特記	年月日	図面内容	縮尺	区分	図面番号
					・図面記載内容を解体範囲とする。残置とする箇所については特記による。					
						設計番号				



一墨側 2階 便所⑨

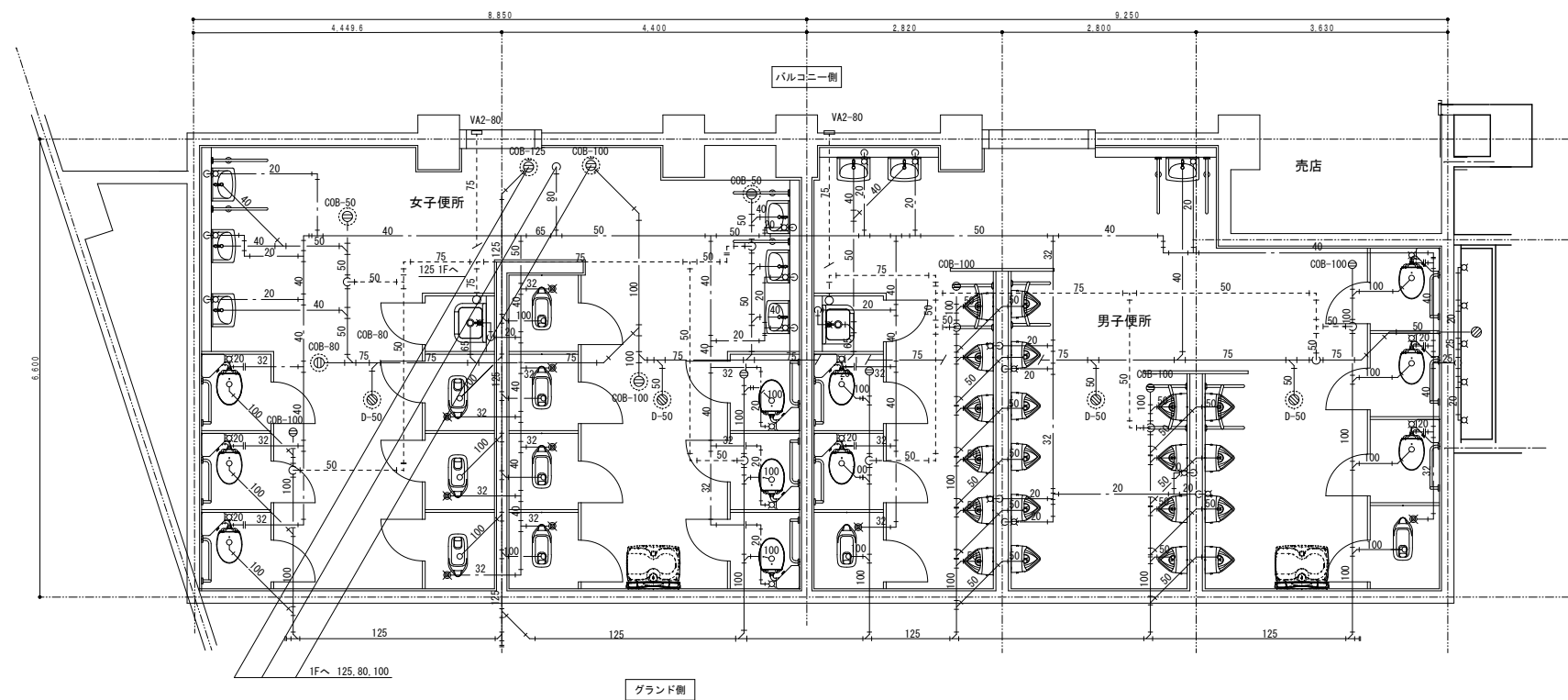


一墨側 2階 便所⑩

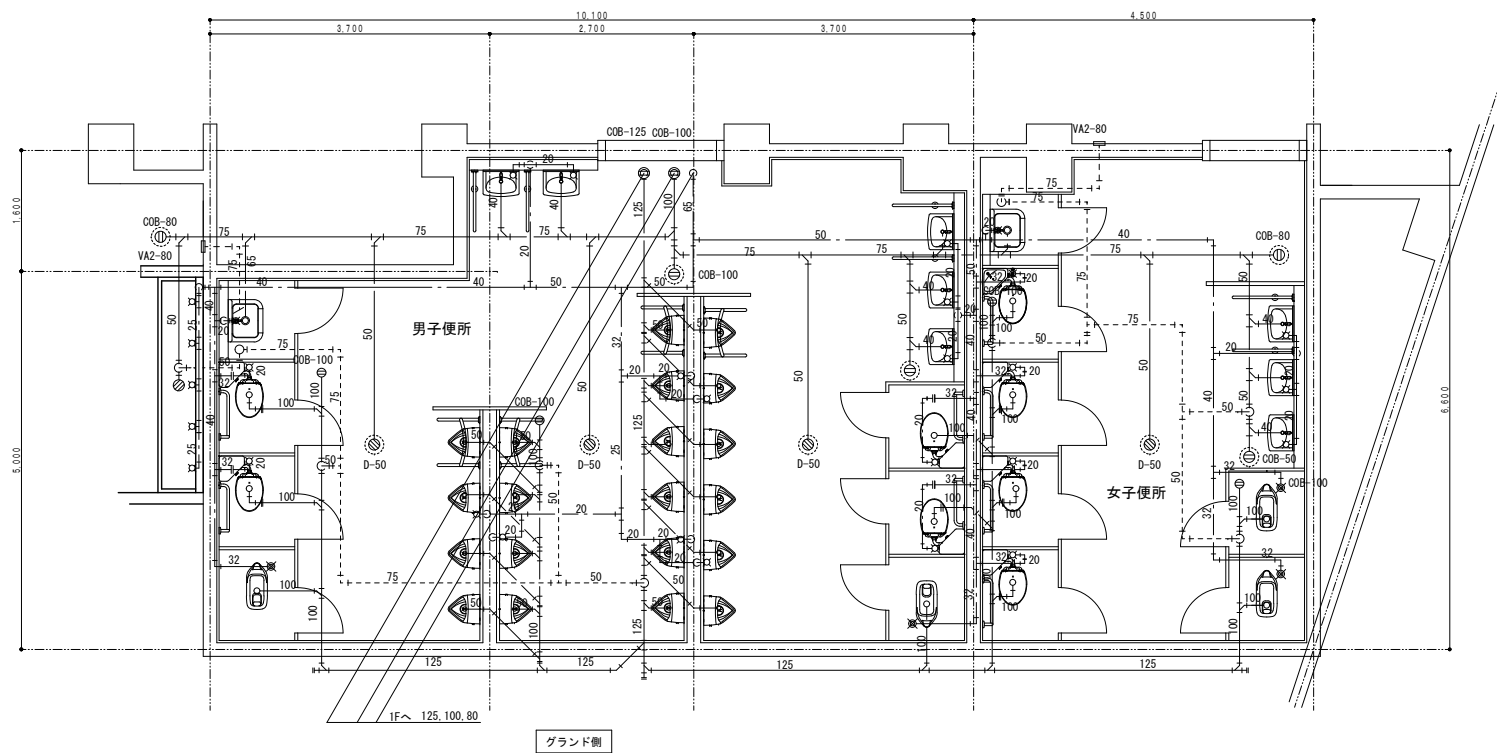


配管管種	
給水管	ライニング鋼管
汚水管	硬質塩ビ管
雑排水管	硬質塩ビ管
通気管	硬質塩ビ管
排水金具	鋳鉄製

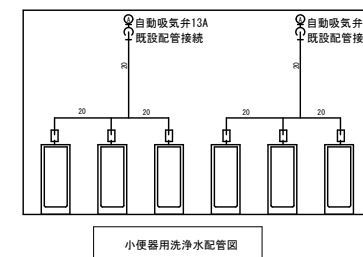
工事名	旧岩手県営野球場解体工事	製図	担当	検印	特記	年月日	図面内容	縮尺	区分	図面番号
					・図面記載内容を解体範囲とする。残置とする箇所については特記による。					
						設計番号				



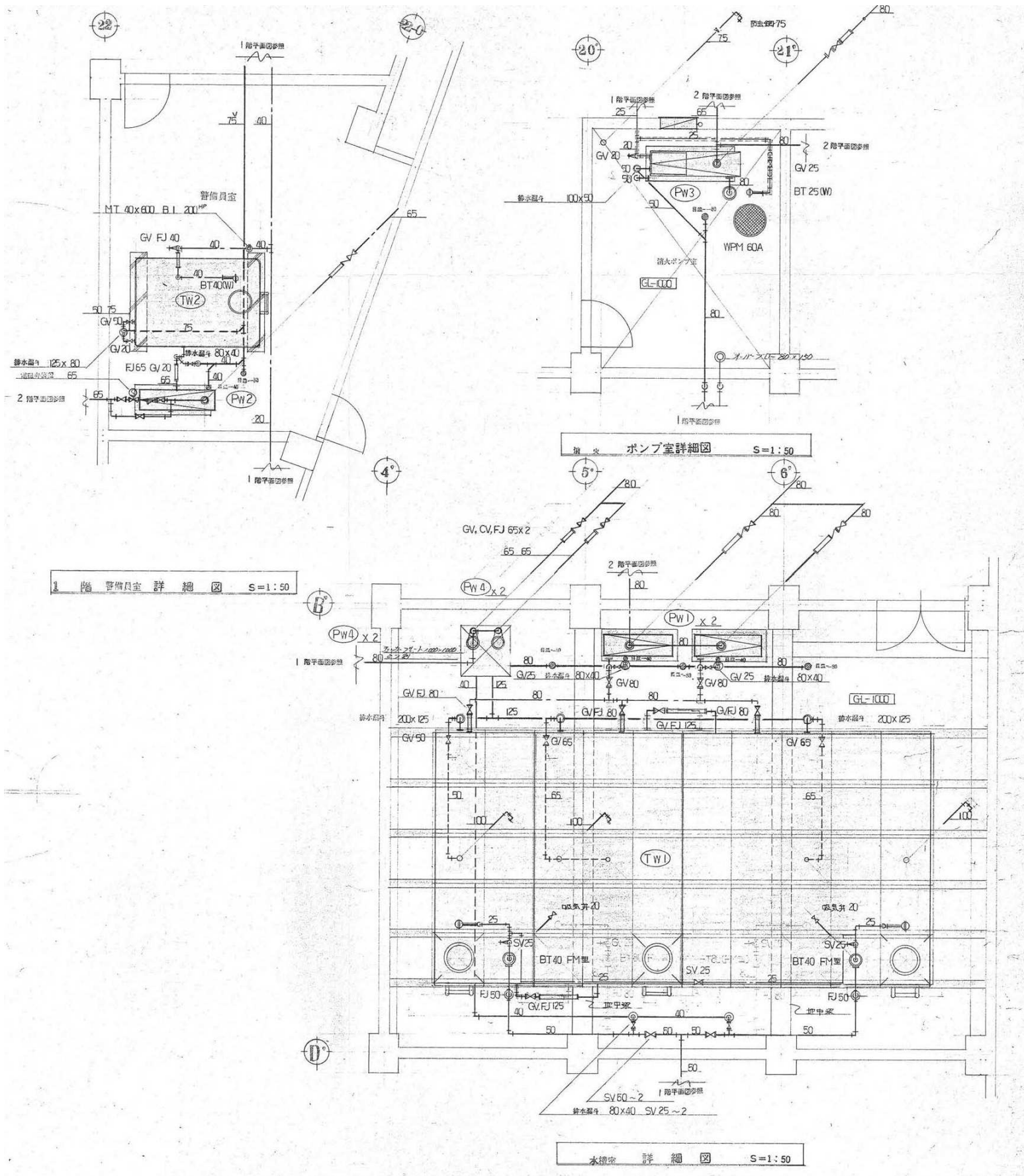
三塁側 2階 便所⑪



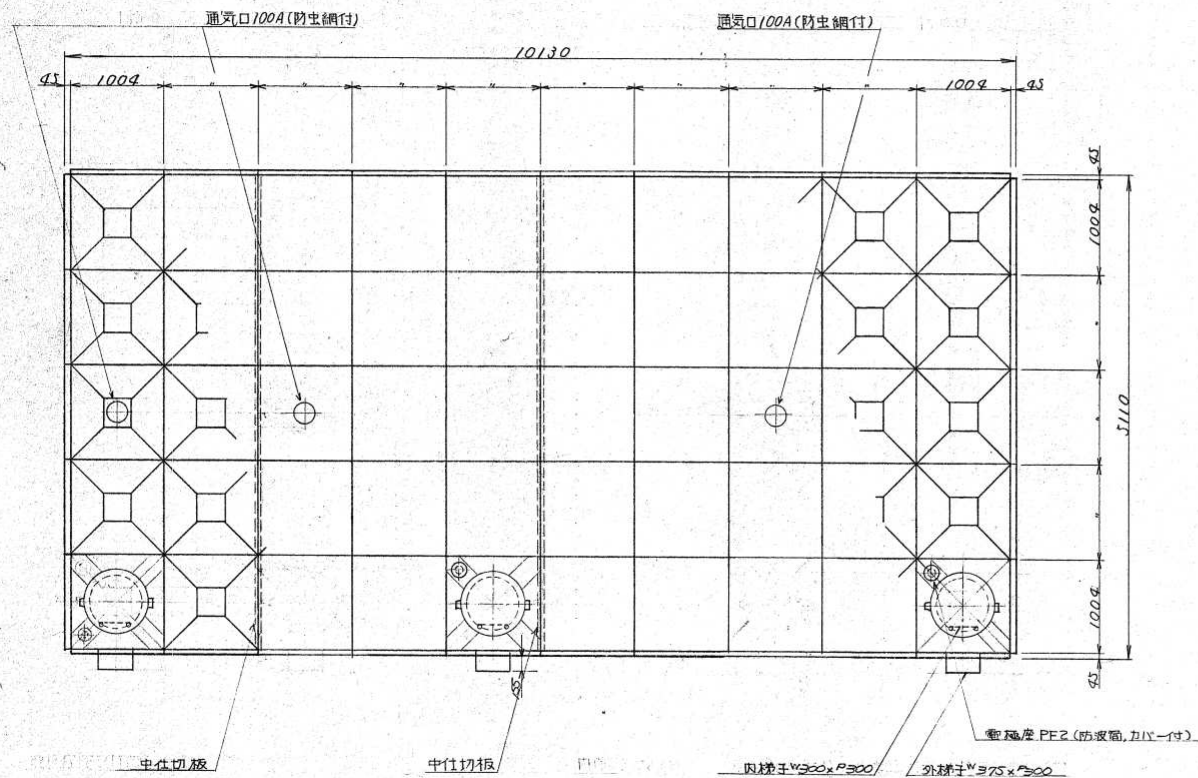
三塁側 2階 便所⑫



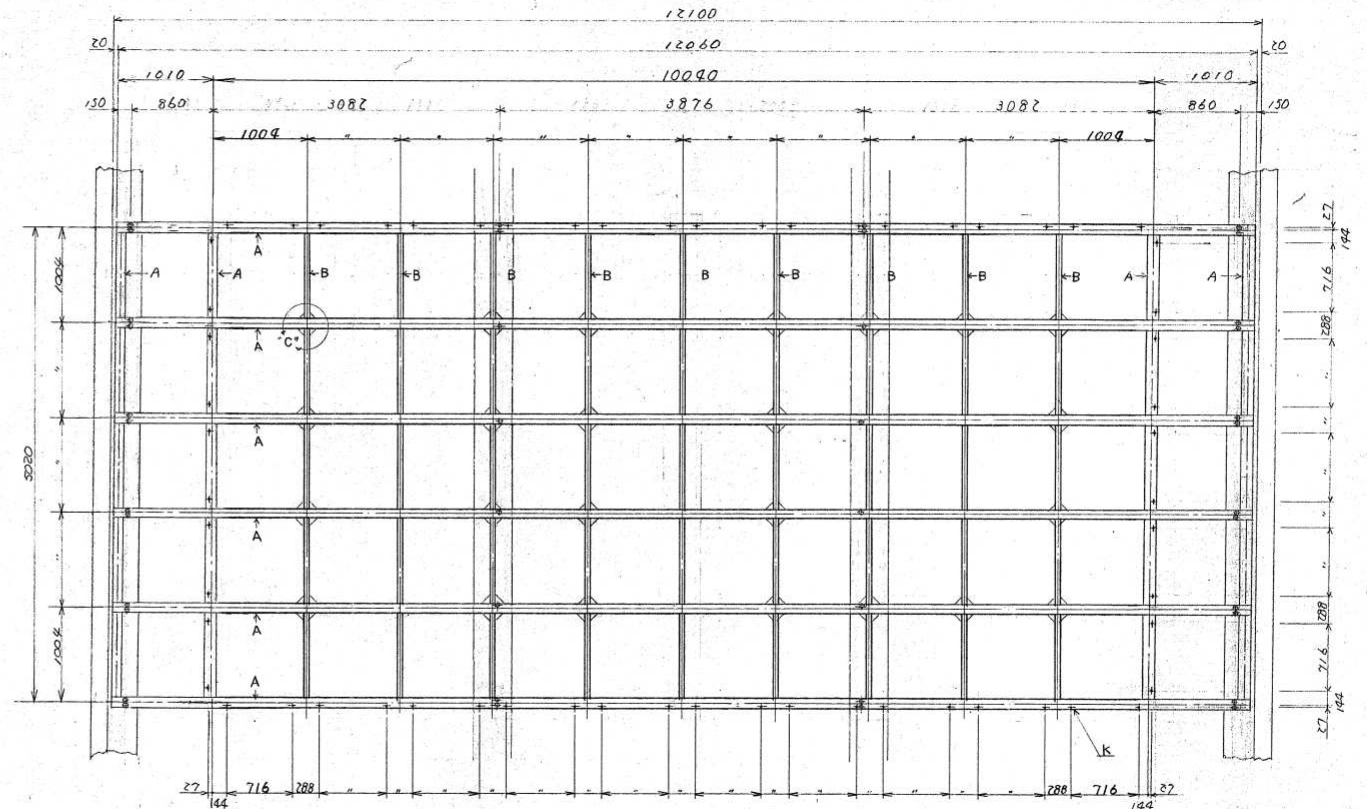
工事名	旧岩手県営野球場解体工事	製図	担当	検印	特記 ・図面記載内容を解体範囲とする。残置とする箇所については特記による。	年月日	図面内容 スタジアム 衛生設備 ⑪ ⑫便所詳細図 (解体・撤去図)	縮尺 A1:1/50 A3:1/100	区分 機械設備	図面番号 KMS-13
						設計番号				



工事名	旧岩手県営野球場解体工事	製図	担当	検印	特記	年月日	図面内容	縮尺	区分	図面番号
					・図面記載内容を解体範囲とする。残置とする箇所については特記による。					



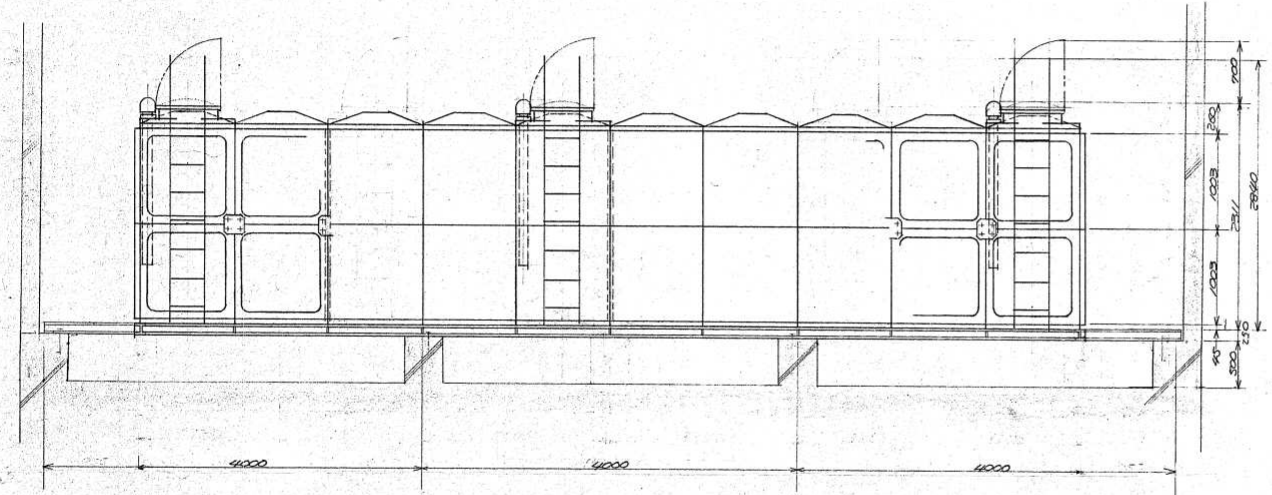
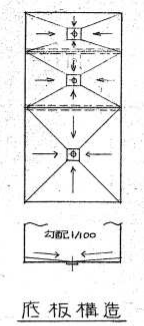
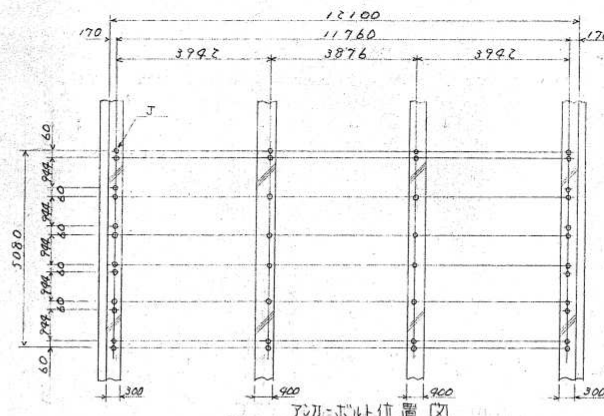
本体平面図 S=1/40



鉄平架台参考図 S=1/40

架台凡例

K	60-φ13 9:7 据付孔 (+埋込M12)
J	40-φ19 丁字ホルト孔 (+埋込M16)
A	H-250 × 125 × 7 × 11-267
B	H-100 × 50 × 5 × 7-437

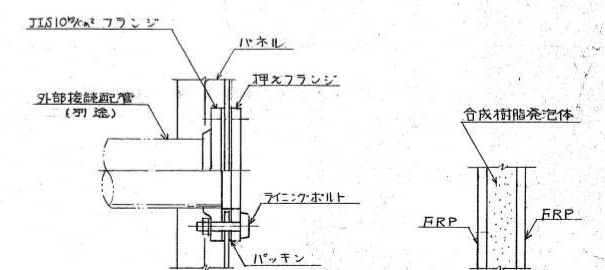
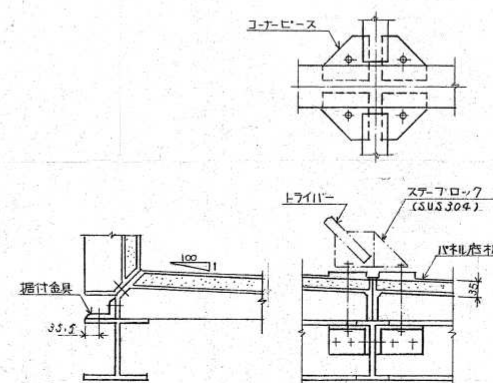


本体正面図 S=1/40

参考図

受水槽仕様

底部全体勾配	パネル7mm
パネル成型保型型	(S=10 × 2")
構造基準	建設省告示第1397号適合品
衛生基準	厚生省告示第434号適合品
耐震基準	建築基準法施行令129条2項適合品 設計用水平加速度: 2/3 G
底板	100全体勾配付
内梯子	スリ止・付ステッパ
色調	ミルクホワイト
本体重量	4490kg



パネル据付及C部詳細

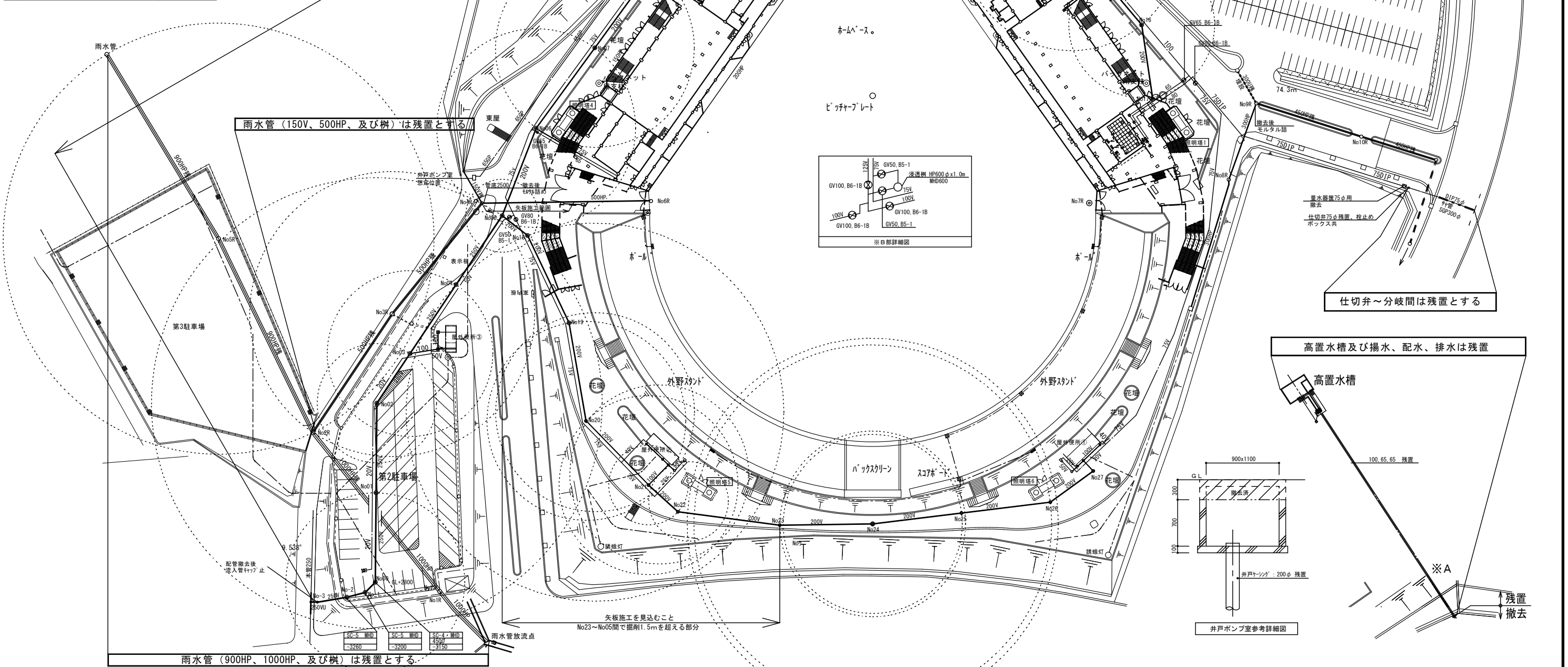
取出口詳細

パネル断面 (一体成型)

工事名	旧岩手県営野球場解体工事	製図	担当	検印	特記	年月日	図面内容	縮尺	区分	図面番号
					・図面記載内容を解体範囲とする。残置とする箇所については特記による。					
						設計番号				

記号	雨水径	深さ	蓋径	蓋仕様	備考
No-3	700φ	1,400	500φ	鉄	盛岡市型 残置
No-2	SC-5	3,260	600φ	MHD	
No-1	SC-5	3,200	600φ	MHD	
No00	SC-4	3,150	600φ	MHD	
No01	SC-4	3,150	600φ	MHD	
No02	SC-4	3,150	600φ	MHD	
No03	SC-4	3,150	600φ	MHD	
No04	SC-4	3,150	600φ	MHD	
No05	SC-4	3,150	600φ	MHD	
No06	SC-4	3,150	600φ	MHD	
No07	SC-4	2,960	600φ	MHD	
No08	SC-4	2,660	600φ	MHD	
No09	SC-4	2,470	600φ	MHD	
No10	SC-4	2,120	600φ	MHD	
No11	SC-4	1,860	600φ	MHD	
No12	SC-4	1,560	600φ	MHD	
No13	SC-4	1,350	600φ	MHD	
No14	SC-4	1,180	600φ	MHD	
No15	SC-3	1,010	600φ	MHD	
No16	SC-3	820	600φ	MHD	
No17	SC-3	640	600φ	MHD	
No18	SC-4	2,955	600φ	MHD	
No19	SC-4	2,685	600φ	MHA	
No20	SC-4	2,385	600φ	MHA	
No21	SC-4	2,115	600φ	MHA	
No22	SC-4	1,995	600φ	MHA	
No23	SC-4	1,715	600φ	MHA	
No24	SC-4	1,435	600φ	MHA	
No25	SC-3	1,165	600φ	MHA	
No26	SC-3	895	600φ	MHA	
No27	SC-3	735	600φ	MHA	

記号	雨水径	深さ	蓋径	蓋仕様	備考
No1R	1200φ	6,365	600φ	MHA	残置 再利用
No2R	1200φ	7,940	600φ	MHA	残置 再利用
No3R	900φ	5,060	600φ	MHA	残置 再利用
No4R	1200φ	3,720	600φ	MHA	残置 再利用
No5R	1200φ	6,020	600φ	MHA	残置 再利用
No6R	RC-3	800	600φ	MHB	
No7R	RC-3	800	600φ	MHB	
No8R	900φ	900	600φ	MHA	
No9R	900φ	900	600φ	MHA	残置 再利用
No10R	900φ	900	600φ	MHA	残置 再利用

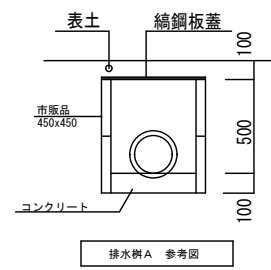


工事名	旧岩手県営野球場解体工事	製図	担当	検印	特記 - 図面記載内容を解体範囲とする。残置とする箇所については特記による。	年月日	図面内容 外構 構内給排水設備 (解体・撤去図)	縮尺 A1:1/600 A3:1/1200	区分 機械設備	図面番号 KMG-01
						設計番号				

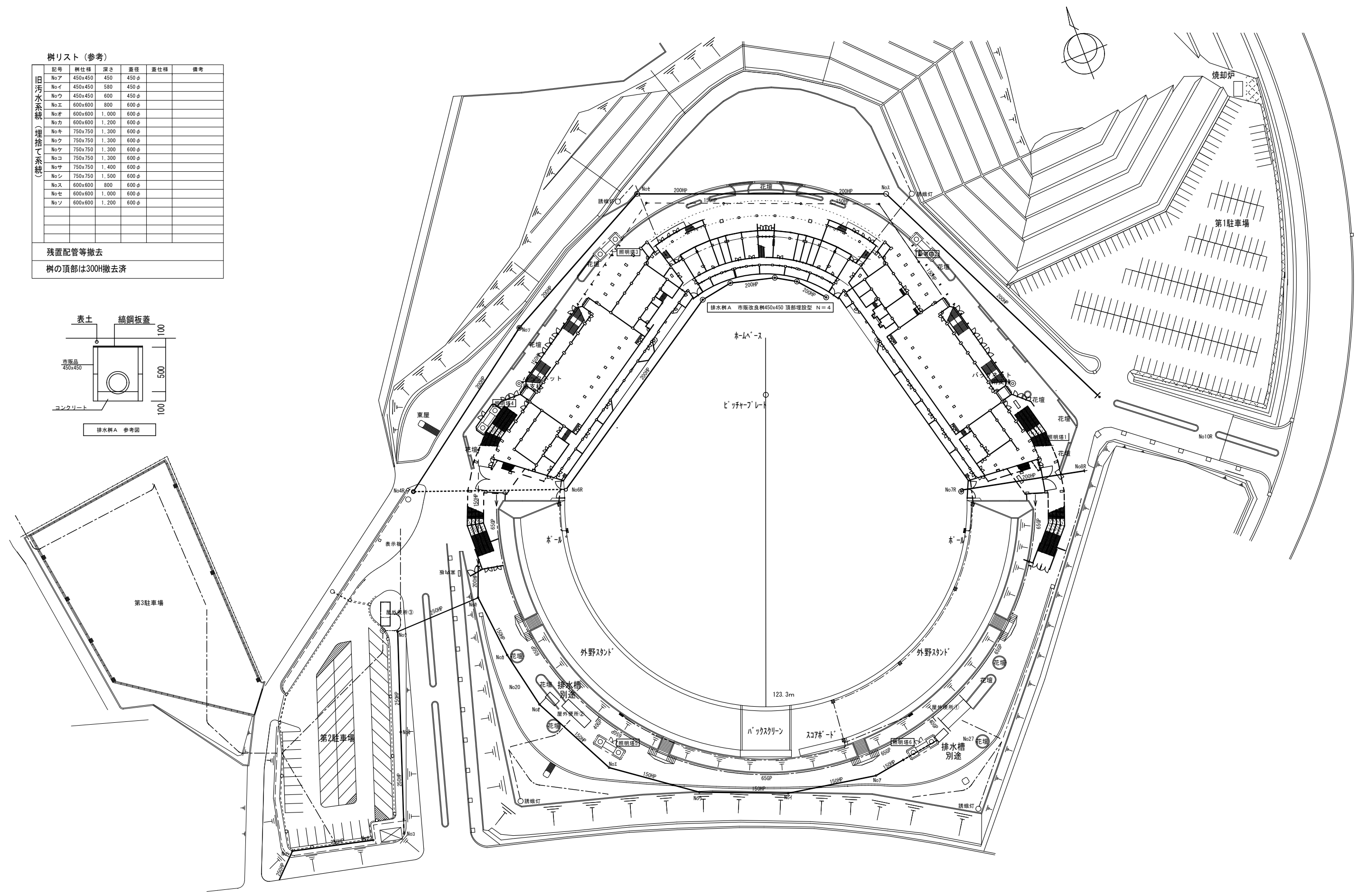
樹リスト (参考)

記号	樹仕様	深さ	蓋径	蓋仕様	備考
Noア	450x450	450	450φ		
Noイ	450x450	580	450φ		
Noウ	450x450	600	450φ		
Noエ	600x600	800	600φ		
Noオ	600x600	1,000	600φ		
Noカ	600x600	1,200	600φ		
Noキ	750x750	1,300	600φ		
Noク	750x750	1,300	600φ		
Noケ	750x750	1,300	600φ		
Noコ	750x750	1,300	600φ		
Noサ	750x750	1,400	600φ		
Noシ	750x750	1,500	600φ		
Noス	600x600	800	600φ		
Noセ	600x600	1,000	600φ		
Noソ	600x600	1,200	600φ		

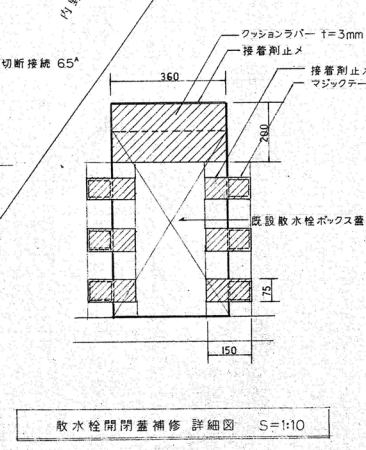
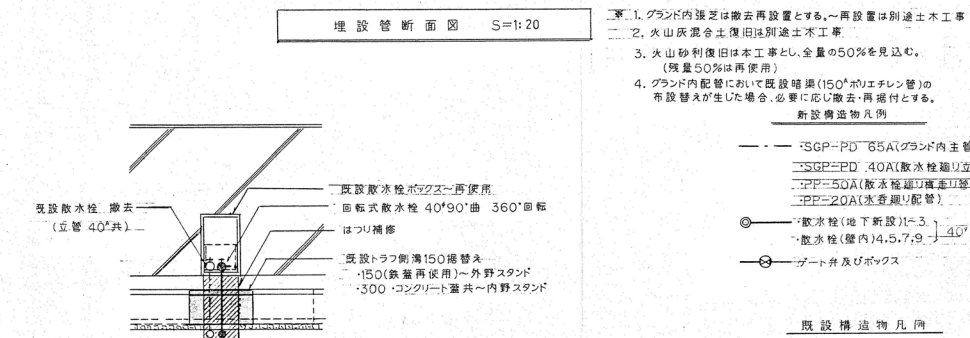
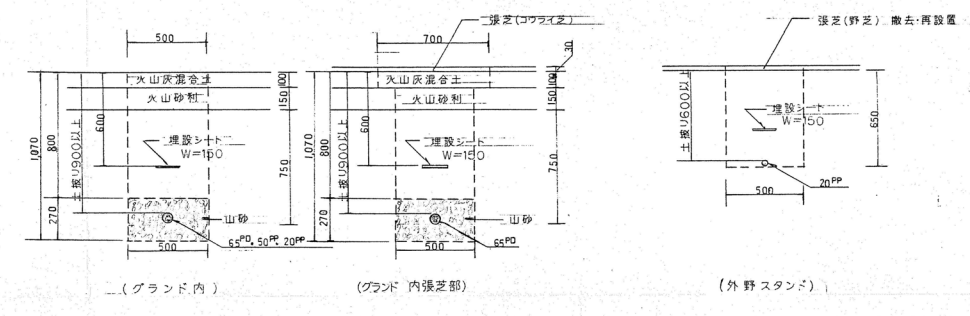
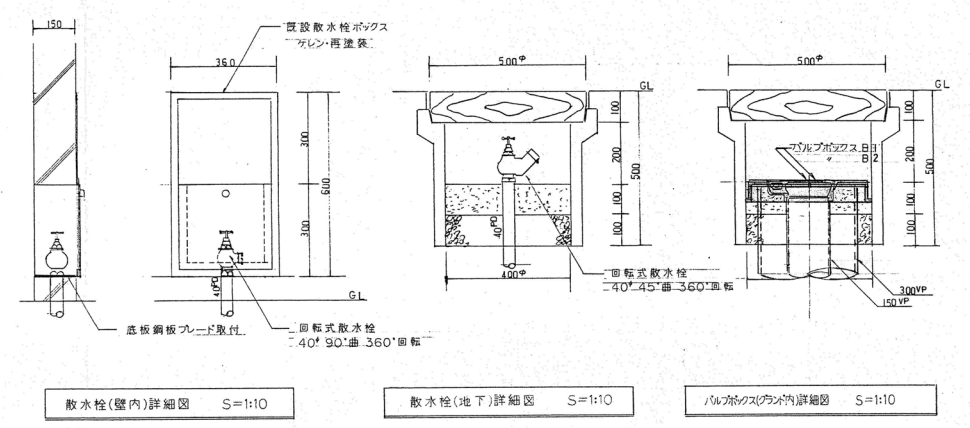
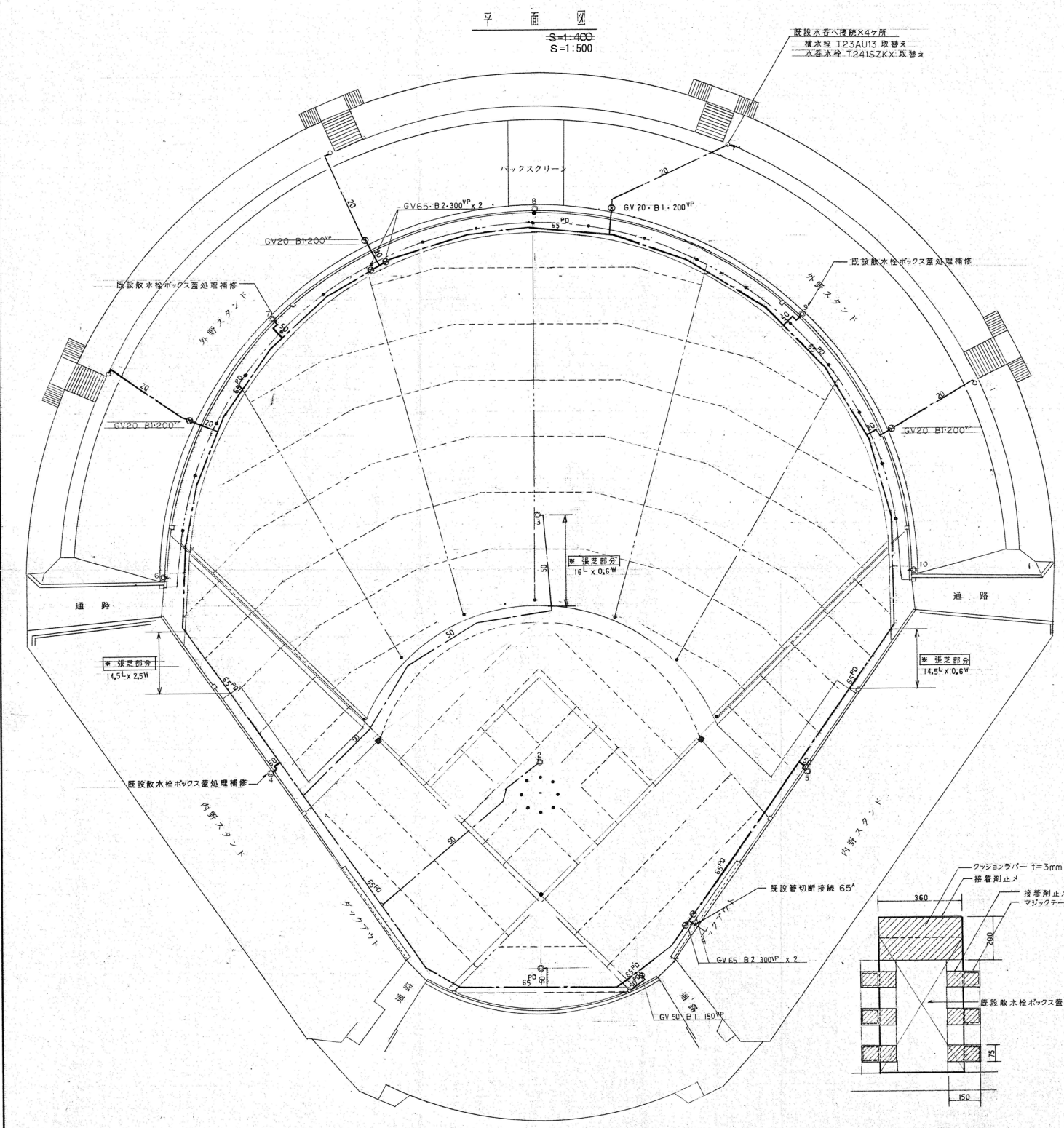
残置配管等撤去
樹の頂部は300H撤去済



排水樹A 参考図

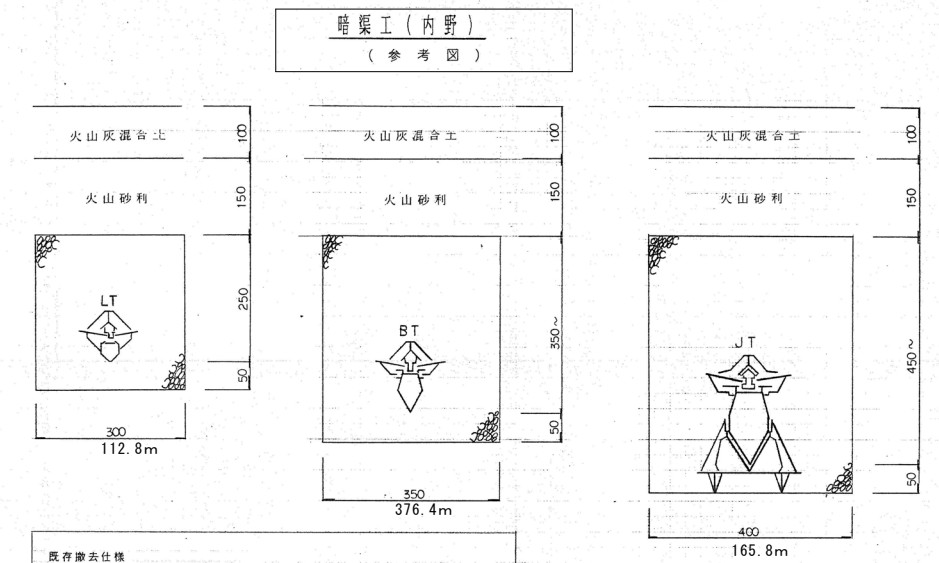
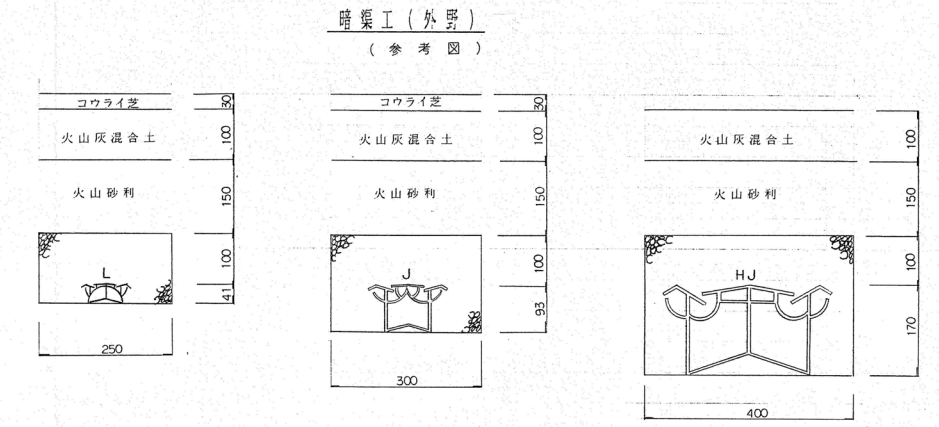
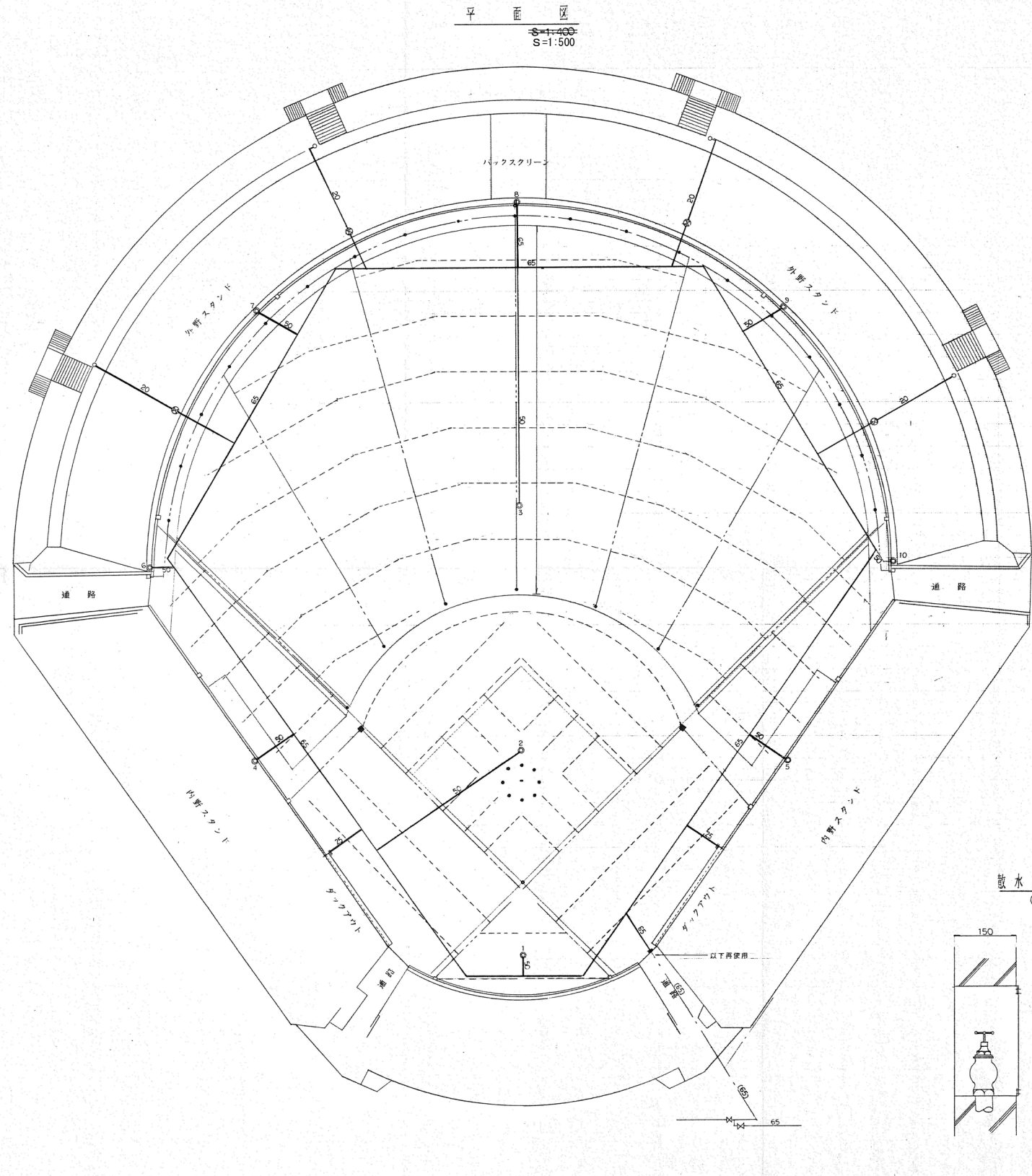


工事名	旧岩手県営野球場解体工事	製図	担当	検印	特記	年月日	図面内容	縮尺	区分	図面番号
					・ 図面記載内容を解体範囲とする。残置とする箇所については特記による。					
						設計番号	構内旧給排水残管設備 (解体・撤去図)			

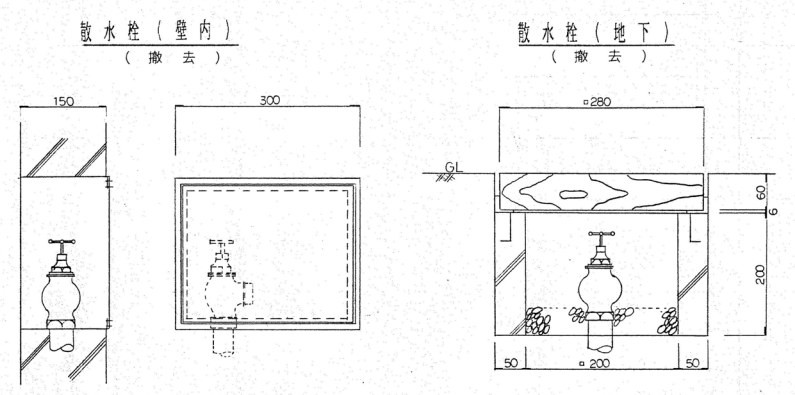


- 工事 1. グランド内張芝は撤去再設置とする。再設置は別途土木工事
 2. 火山灰混合土は旧法に別途土木工事
 3. 火山灰利復旧は本工事とし、全量の50%を見込。(残量50%は再使用)
 4. グランド内配管において既設暗渠(150φ)がエチレン管の布設替えが生じた場合、必要に応じ撤去・再掘付とする。
- 新設構造物凡例
- SGP-PP 65A(グラウンド内主筋)
 - SGP-PP 40A(散水栓用立管)
 - PP-50A(散水栓用埋設配管)
 - PP-20A(水巻線配管)
- 既設構造物凡例
- 接続棒
 - 立型ドレーン [外野 H=350, 500 / 内野 H=200]
 - 外野(HJ)内野(JT)
 - (J) (BT)
 - (L) (LT)
 - 散水栓---地下(T~3)壁内(4~10)
 - 撤去
 - 15A立型水巻線・15A横水巻線
 - 立管再使用
 - 20GV (BOX付) 撤去

工事名	旧岩手県営野球場解体工事	製図	担当	検印	特記 ・図面記載内容を解体範囲とする。残置とする箇所については特記による。	年月日	図面内容 外構 グラウンド散水設備 (解体・撤去図)	縮尺 A1:1/500・1/30 A1:1/20・1/10 A3:1/1000・1/60 A3:1/40・1/20	区分 機械設備	図面番号 KMG-03
						設計番号				



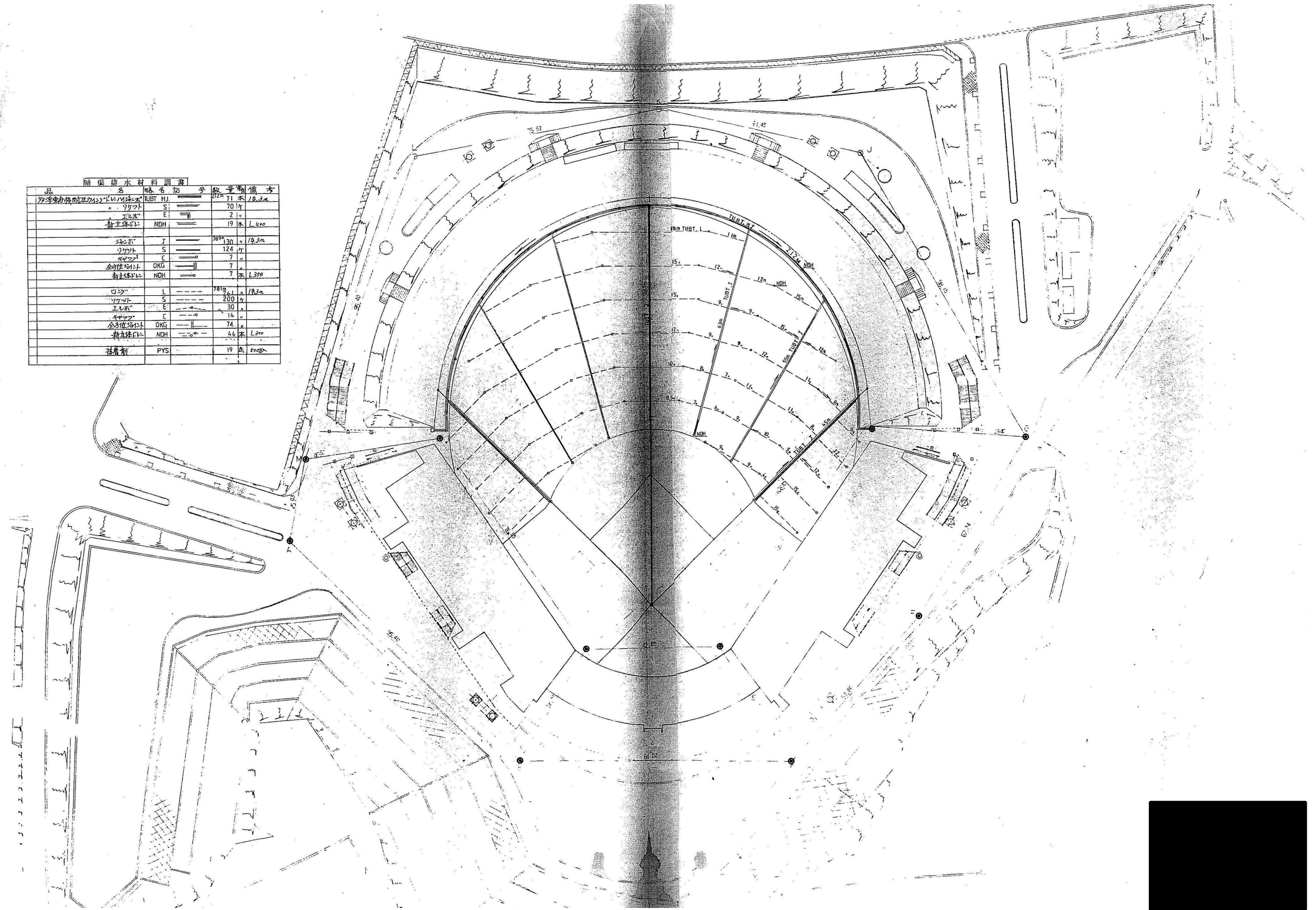
- 既存撤去仕様
- 撤去配管 (新設配管に支障なき限り埋設し、解体工において再使用配管) 全て撤去を見込むこと
 - 40°放水栓 (地下3"所 壁内2"所) - 撤去
 - 15°立型水栓 - 再使用
 - GV20 パルボックス B-1 - 撤去



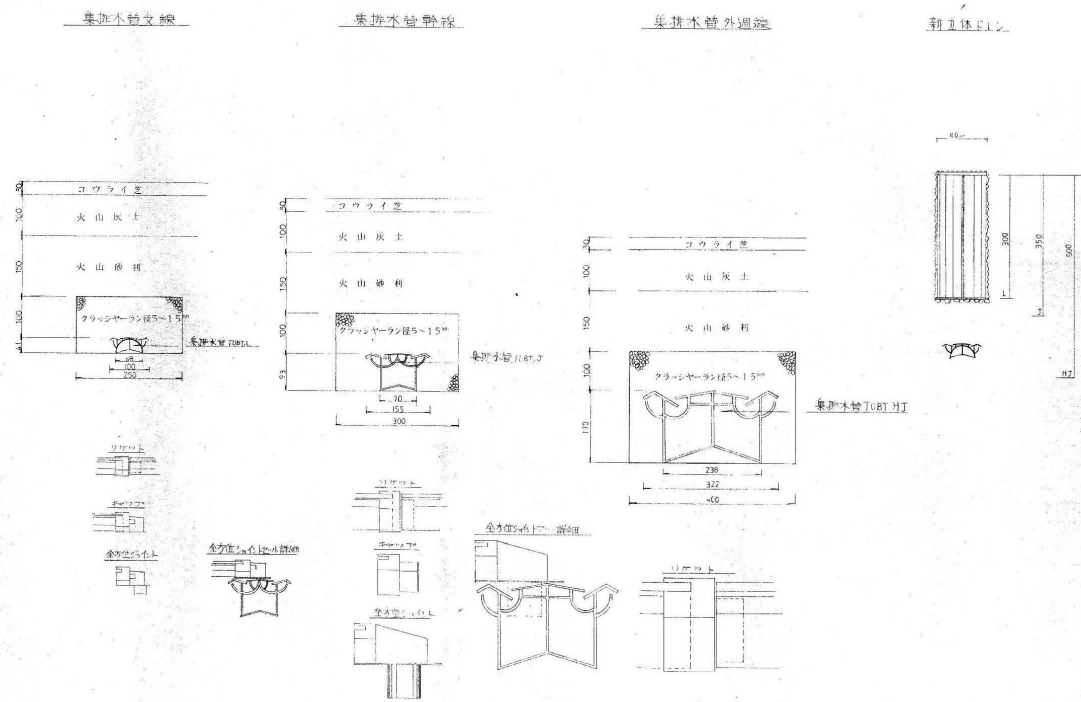
- 既設構造物凡例
- 換気機
 - 立型ドレーン
 - 外野 H=350, 500
 - 内野 H=200
 - 暗渠工
 - 外野 (HJ) 内野 (JT)
 - (J), (BT)
 - (L), (LT)
 - 給水工
 - 放水栓... 地下 (1~3) 壁内 (4~5)
 - 15A 立型水栓 - 撤去
 - 15A 球水栓 - 撤去
 - 20GV (BOX付) - 撤去

工事名	旧岩手県営野球場解体工事	製図	担当	検印	特記	年月日	図面内容	縮尺	区分	図面番号
					・図面記載内容を解体範囲とする。残置とする箇所については特記による。					
						設計番号	グランド散水残管設備 (解体・撤去図)			

暗渠排水材料明細書				
品名	略号	数量	備考	
外渠管	RUST HJ	71本	18.3m	
ソケット	S	70ヶ		
工本	E	2ヶ		
新工本	NDH	19本	1.4m	
ジョイント	J	30ヶ	19.3m	
ソケット	S	124ヶ		
工本	E	7ヶ		
金型	DKG	7ヶ		
新工本	NDH	7本	1.3m	
ジョイント	L	781ヶ	19.3m	
ソケット	S	200ヶ		
工本	E	30ヶ		
金型	DKG	14ヶ		
新工本	NDH	44本	1.3m	
接着剤	PYS	19ヶ	19.3m	



工事名	旧岩手県営野球場解体工事	製図	担当	検印	特記	年月日	図面内容	縮尺	区分	図面番号
					・図面記載内容を解体範囲とする。残置とする箇所については特記による。					
						設計番号	グラウンド内暗渠排水設備 (解体・撤去図)			



工事名	旧岩手県営野球場解体工事	製図	担当	検印	特記 ・図面記載内容を解体範囲とする。残置とする箇所については特記による。	年月日	図面内容 外構 グラウンド内暗渠排水設備詳細図 (解体・撤去図)	縮尺 A1:1/10 A3:1/20	区分	図面番号 KMG-06
						設計番号			機械設備	