

位置図



業務箇所
(種市漁港)

0.0 0.5 1.0 1.5 2.0 km

1:50000

「この地図の作成に当たっては、国土地理院長の承認を得て、同院発行の2万5千分の1地形図を使用した。(承認番号 平28情使、第307-GISMAP37585号)」

位置図



業務箇所
(久喜漁港)

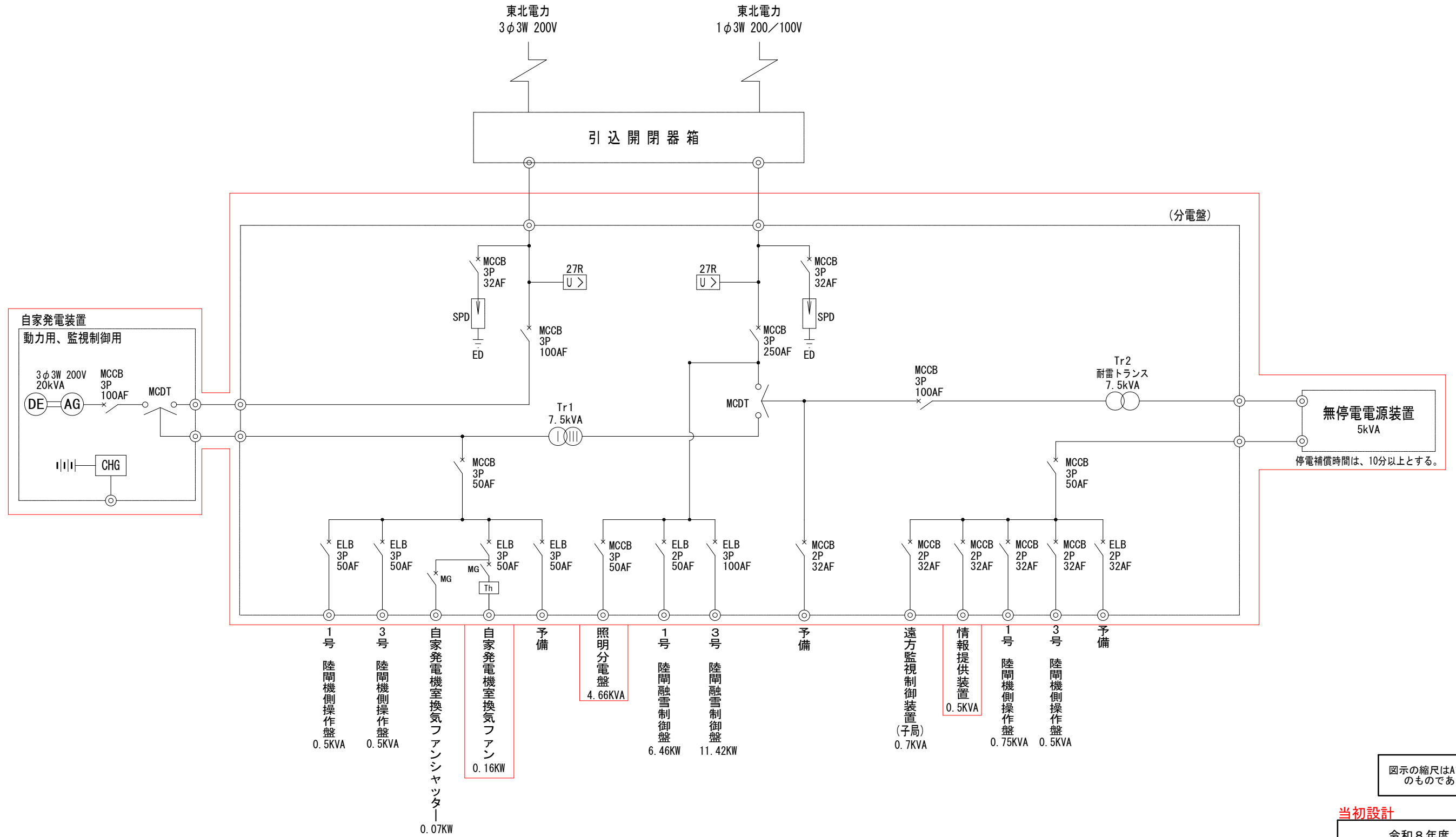
0.0 0.5 1.0 1.5 2.0 km

1:50000

「この地図の作成に当たっては、国土地理院長の承認を得て、同院発行の2万5千分の1地形図を使用した。(承認番号 平28情使、第307-GISMAP37585号)」

種市漁港海岸単線結線図

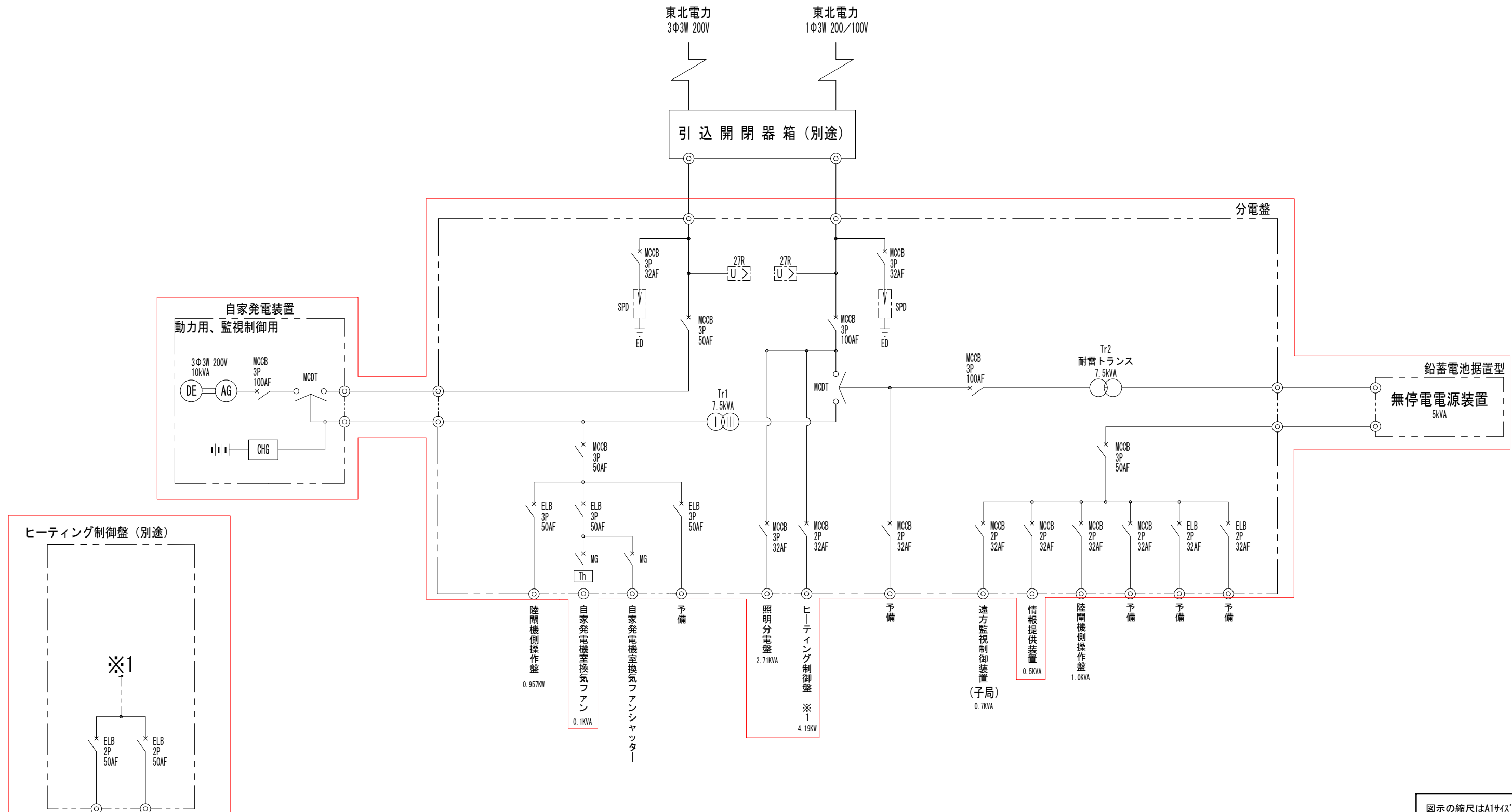
S=1:100



図示の縮尺はA1サイズ時のものである。

当初設計
 令和8年度
 種市漁港海岸ほか陸間
 (安全周知設備)
 保守点検業務委託
 全2葉のうち1号
 縮尺 S=1:100
 種市漁港海岸単線結線図
 岩手県

久喜漁港海岸単線結線図 S=1:100



図示の縮尺はA1サイズ時のものである。

当初設計

令和8年度
種市漁港海岸ほか陸側
(安全周知設備)
保守点検業務委託
全2葉のうち2号
縮尺 S=1:100
久喜漁港海岸単線結線図
岩手県