

## 仕 様 書

### 1. 品 名

移動書庫

### 2 仕 様

別紙のとおり

### 3. 数 量

4 式

### 4. 納入場所

福祉・消費生活関連相談拠点施設（仮称）※建設工事中 （岩手県盛岡市住吉町 112-2）

### 5. 納入に関する留意事項

- ・別添の参考製品カタログ及び参考図面を参照のこと。※同等品可
- ・搬入、組立、据付、調整等に係る費用は本調達に含まれること。
- ・レール設置（埋込式）については建築工事に対応するため本調達対象外とすること。
- ・契約締結後に建築工事の施工業者との調整が必要となること。

### 6. 希望納期

令和9年3月29日（月）

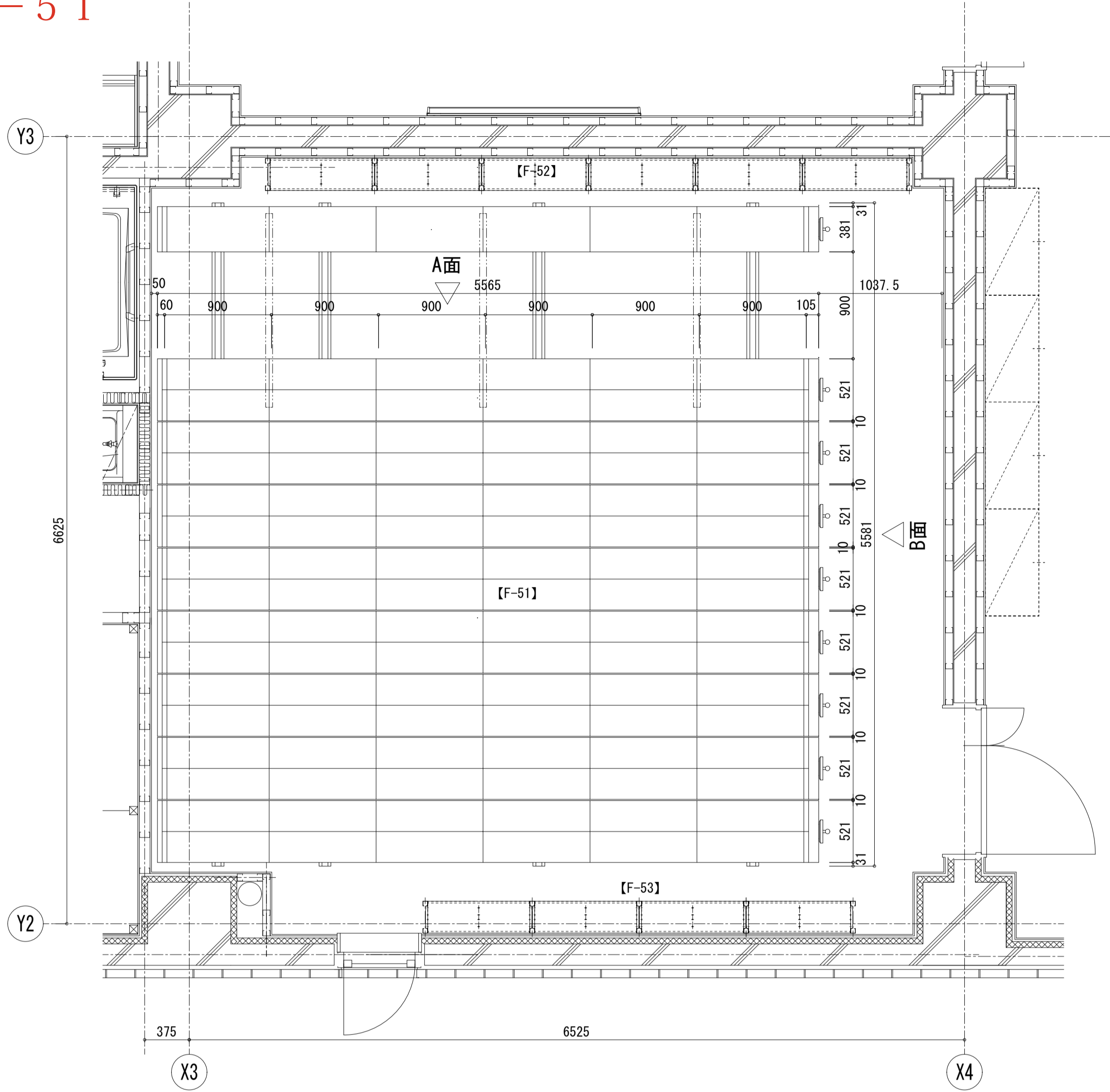
※設置作業日程については契約締結後に下記担当と調整を行うこと。

【担当】保健福祉部保健福祉企画室 那須川、黒澤（電話 019-629-5408）

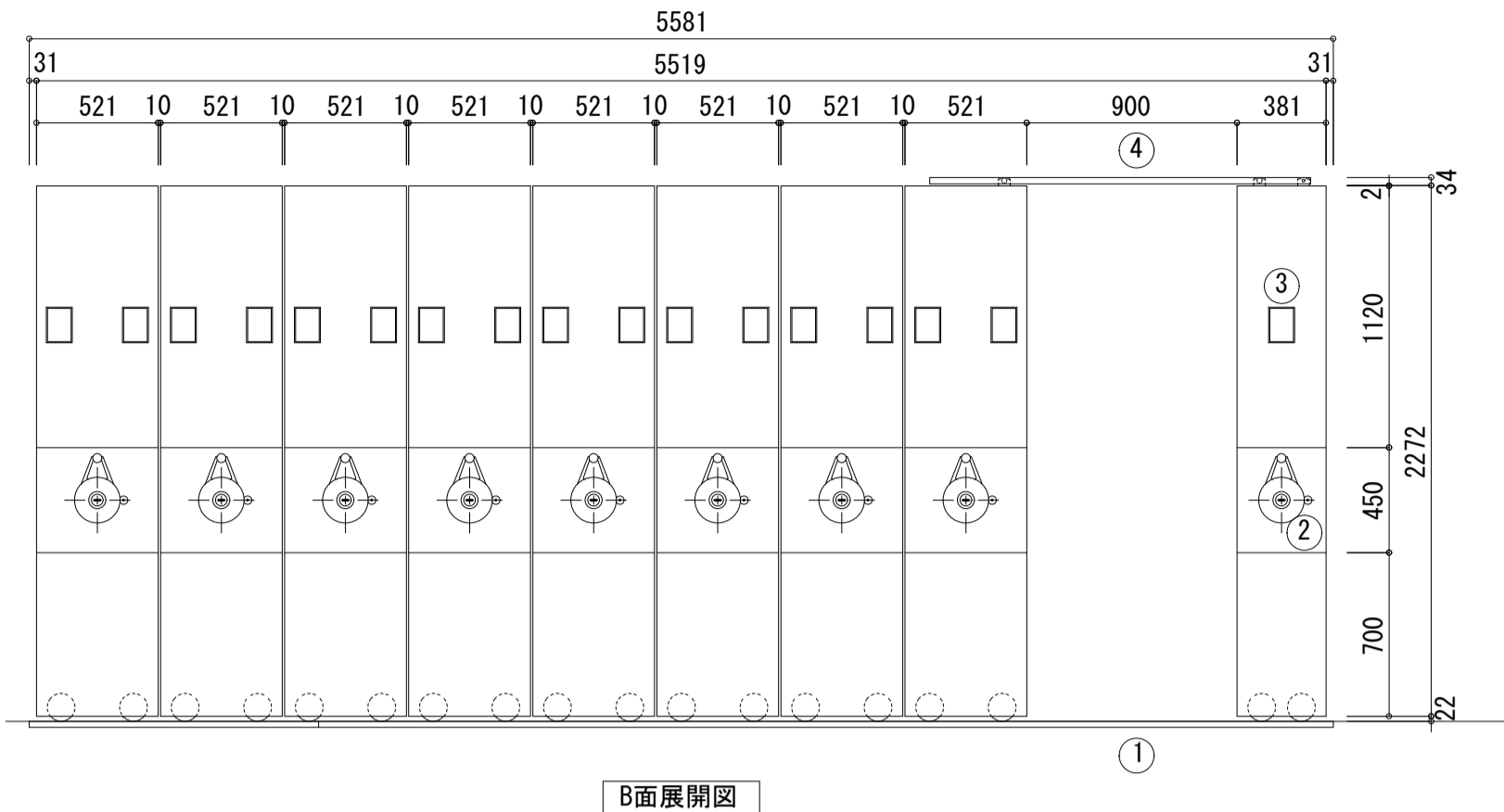
## 別紙

No	数量	設置階	規格・品質等	収納想定	参考図面番号	参考製品
1	1式	1階	<ul style="list-style-type: none"><li>・移動棚 900W（6段）6連9列</li><li>・レール埋込式</li><li>・手動クランク式</li><li>・安全機構（転倒防止、ロック、耐震）</li></ul>	A4ファイル	F-51	オカムラ製 LK 型クランクモービルラック [免振・耐震タイプ]
2	1式	1階	<ul style="list-style-type: none"><li>・移動棚 900W（5段）4連5列</li><li>・レール埋込式</li><li>・手動クランク式</li><li>・安全機構（転倒防止、ロック、耐震）</li></ul>	A4段ボール箱	F-54	オカムラ製 63 型クランクモービルラック
3	1式	2階	<ul style="list-style-type: none"><li>・移動棚 900W（6段）4連6列</li><li>・レール埋込式</li><li>・手動クランク式</li><li>・安全機構（転倒防止、ロック、耐震）</li></ul>	A4ファイル	F-57	オカムラ製 LK 型クランクモービルラック [免振・耐震タイプ]
4	1式	2階	<ul style="list-style-type: none"><li>・移動棚 900W（6段）4連5列</li><li>・レール埋込式</li><li>・手動クランク式</li><li>・安全機構（転倒防止、ロック、耐震）</li></ul>	A4ファイル	F-58	オカムラ製 LK 型クランクモービルラック [免振・耐震タイプ]

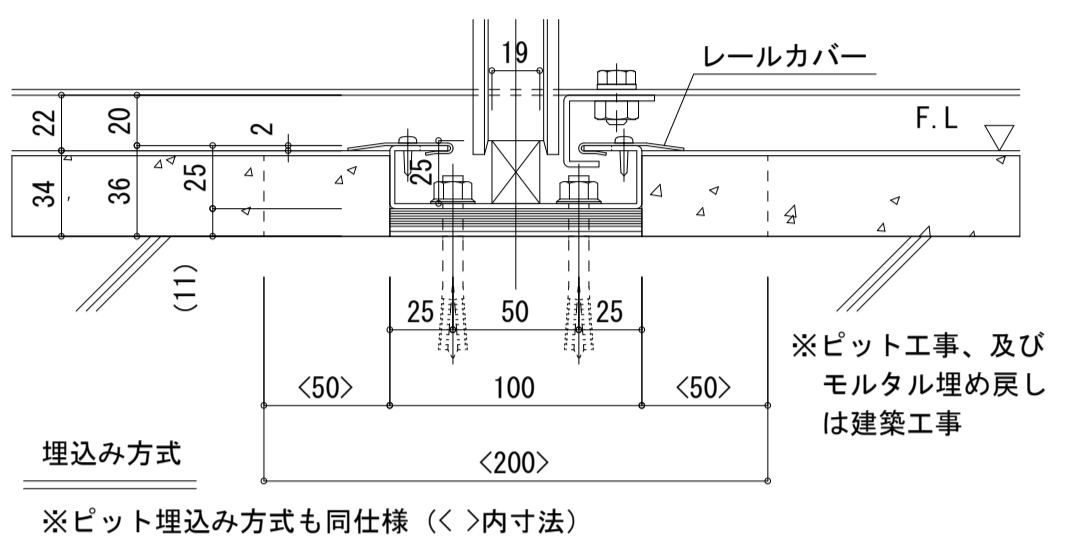
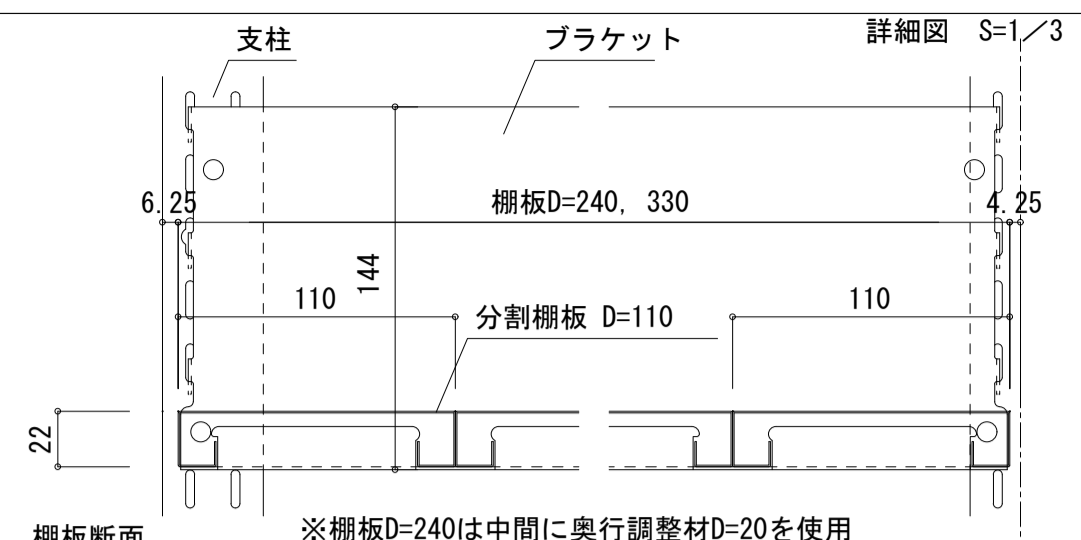
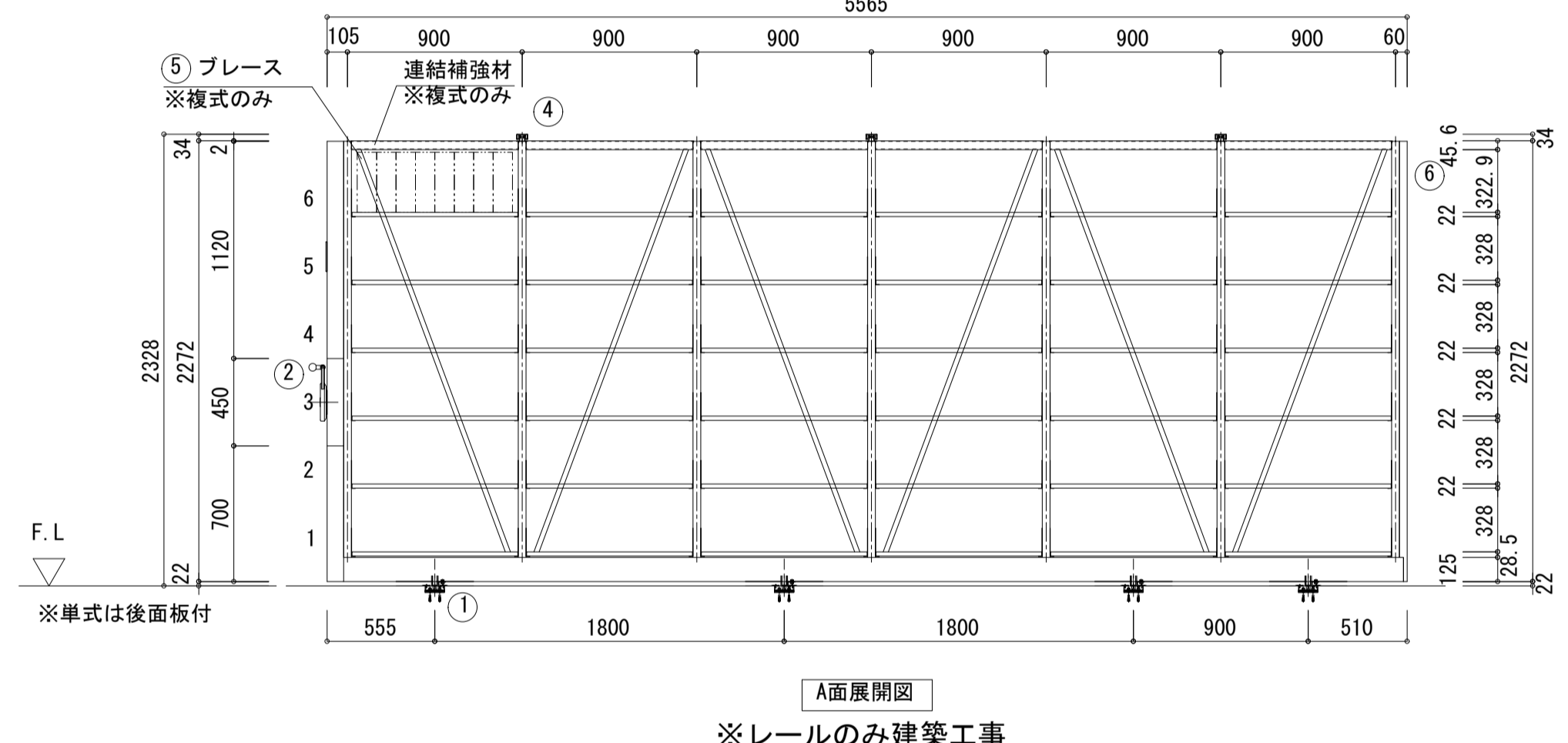
F-51



オカムラ LK型クランクモービルラック程度  
レール：建築工事  
本体：別途工事



参考収納量  
1段あたり ファイル(A4ドッジファイル 10cm巾) 8冊  
8冊×6段×102連=4,896冊



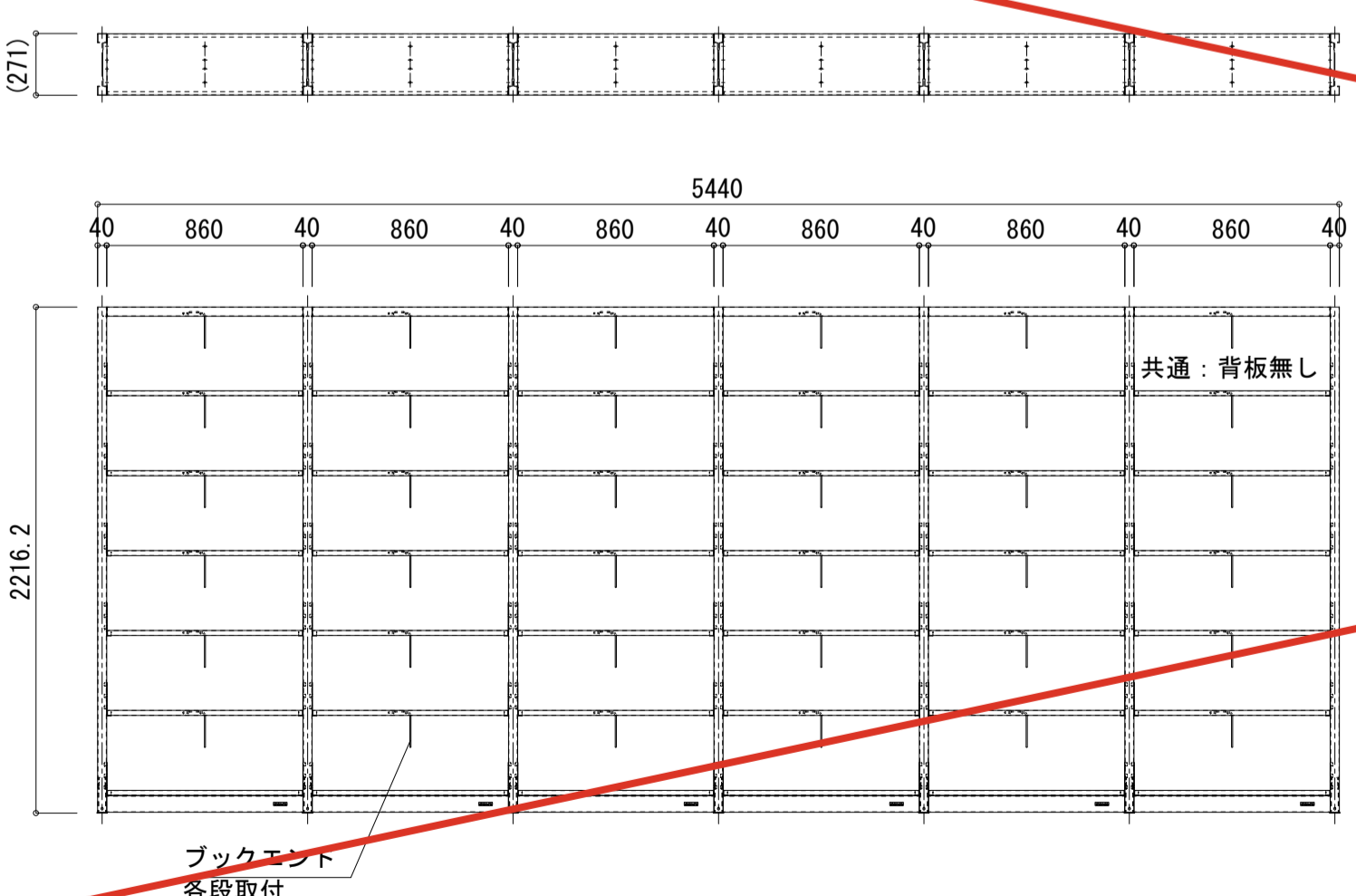
※参考値  
最大積載質量+自重 = 400kg×102連+4,303.3kg = 45,202kg  
設置面積 5.6m×5.6m = 31.36㎡

LK型クランクモービルラック<免震・耐震タイプ>仕様	
単式6連移動 (1列)	381D×5565W×2272H
複式6連移動 (8列)	521D×5565W×2272H
棚板寸法 (複式移動棚)	854W×240D×22H
棚板寸法 (単式移動棚)	854W×330D×22H
最大積載質量/単式1連	max 60kg/段, 400kg/連
単式換算総連数	102連 (単式有効6段 複式有効6段)
棚板総段数	612段 (有効)
レール設置方式	埋込み方式
安全対策	通路ロック、耐震金具

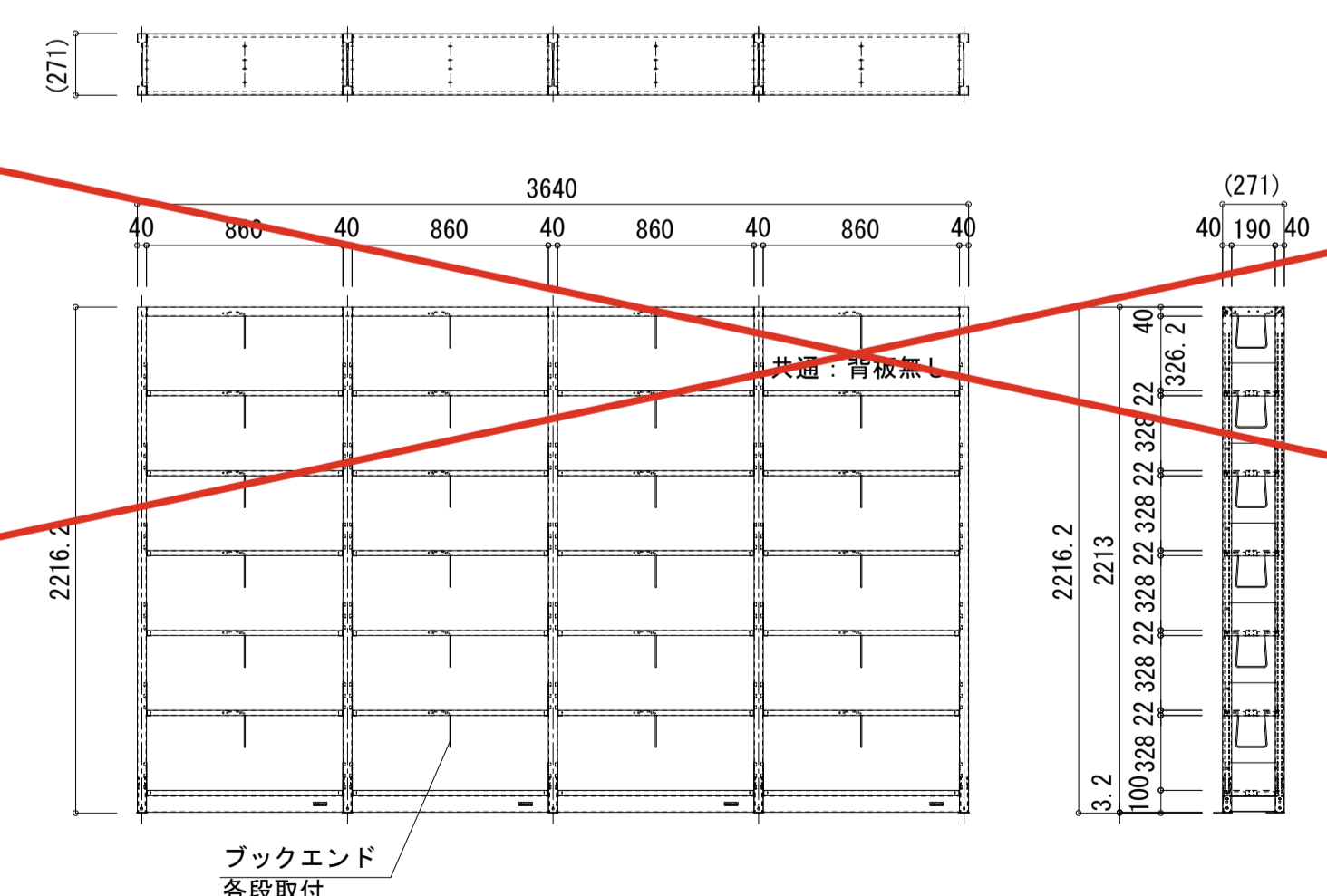
注・詳細設計により寸法及び仕様が変更になる場合があります。  
・モービルラックは収納能力があるため集中的に大きな質量がかかります。  
設置にあたっては床の強度など十分な配慮が必要です。

No	部品名称
①	レール
②	通路開閉スイッチ
③	名札差
④	転倒防止レール
⑤	ブレース※複式棚のみ
⑥	裏側板

オカムラ LK型書架 程度  
本体：スチール製粉体塗装  
棚板ピッチ：25mm

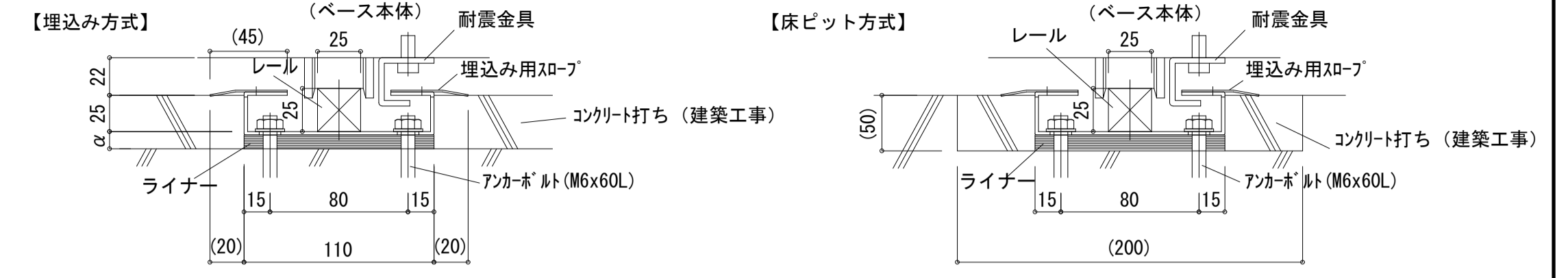
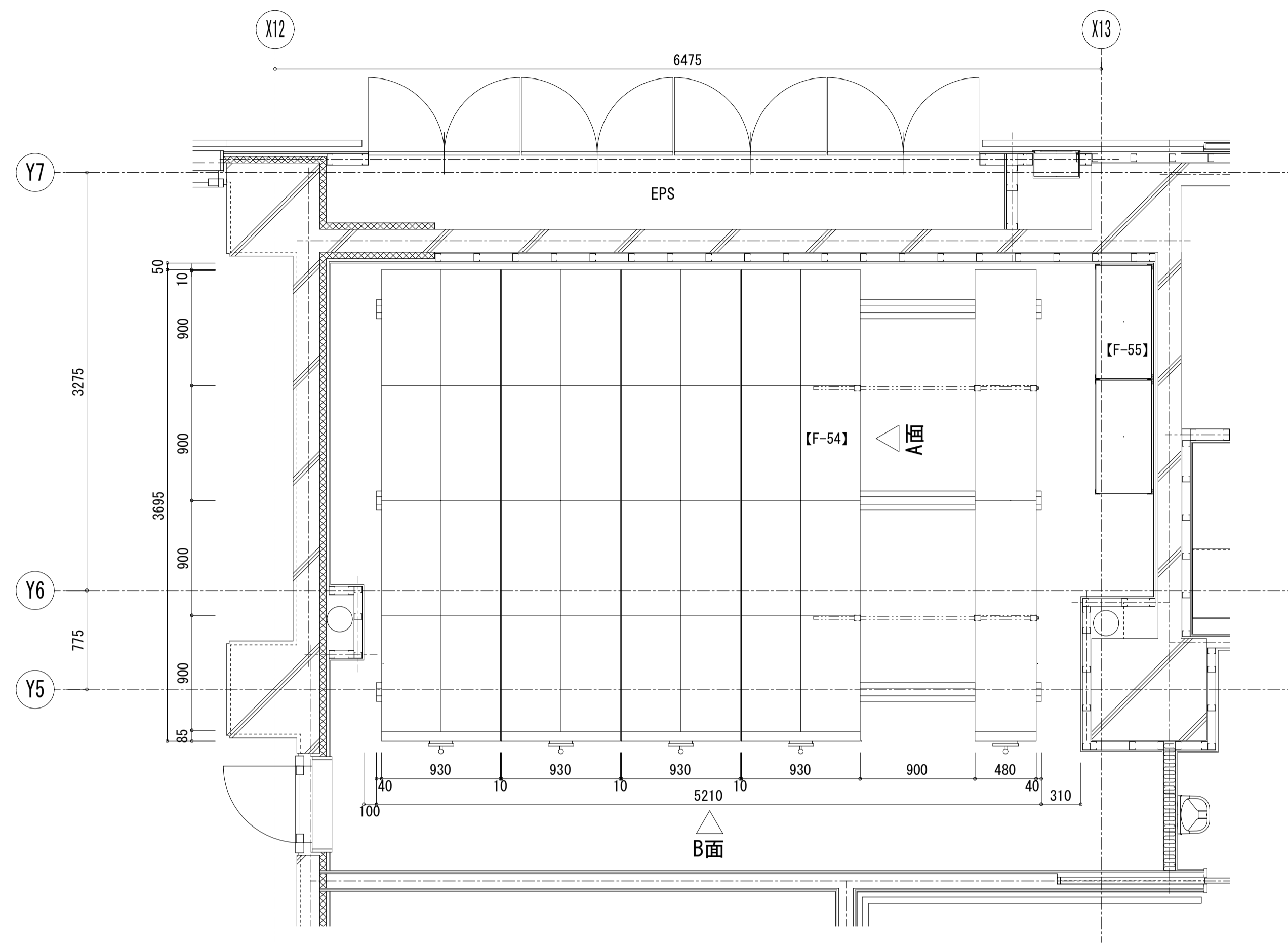


オカムラ LK型書架 程度  
本体：スチール製粉体塗装  
棚板ピッチ：25mm



工事名	福祉・消費生活関連相談拠点施設 (仮称) 新築 (建築) 工事	製図	担当	検印	特記	年月日	図面内容	縮尺	区分	図面番号
						設計番号				

F-54



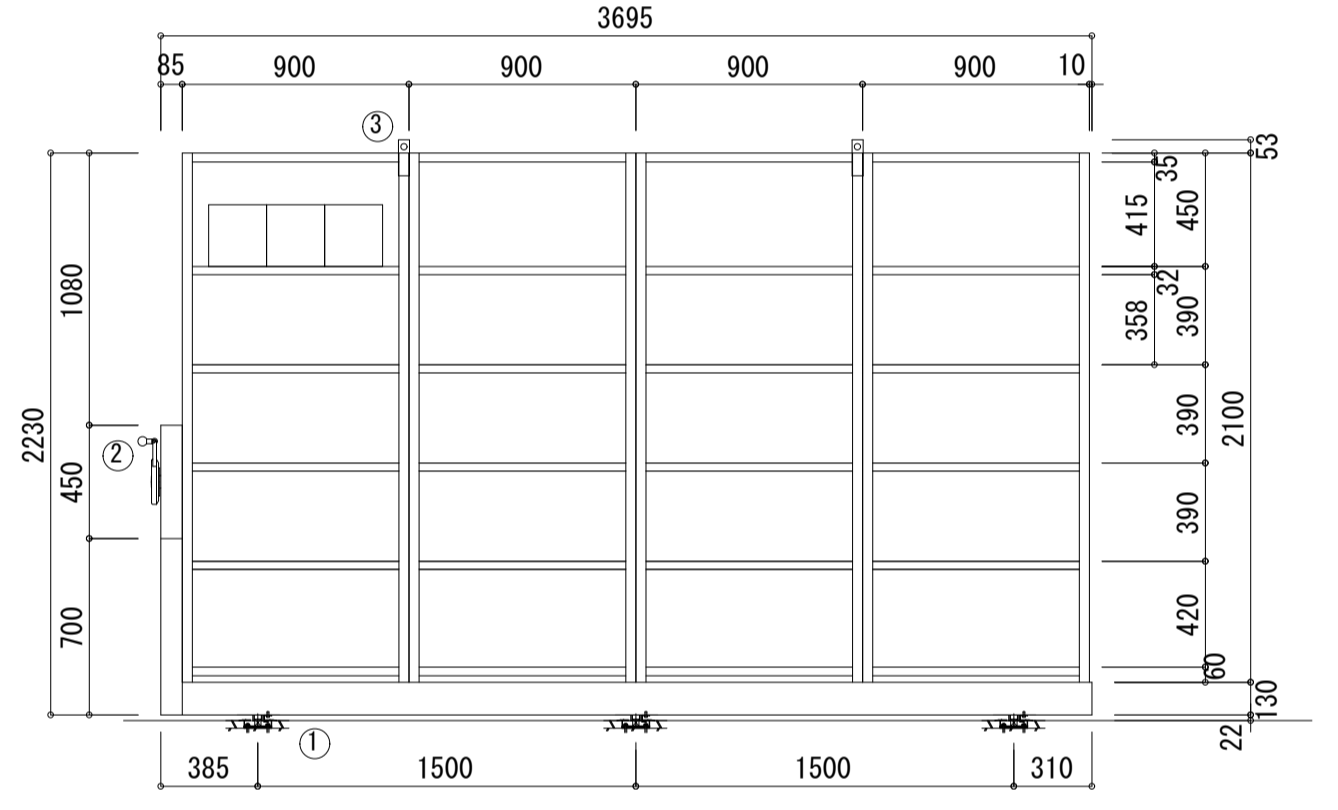
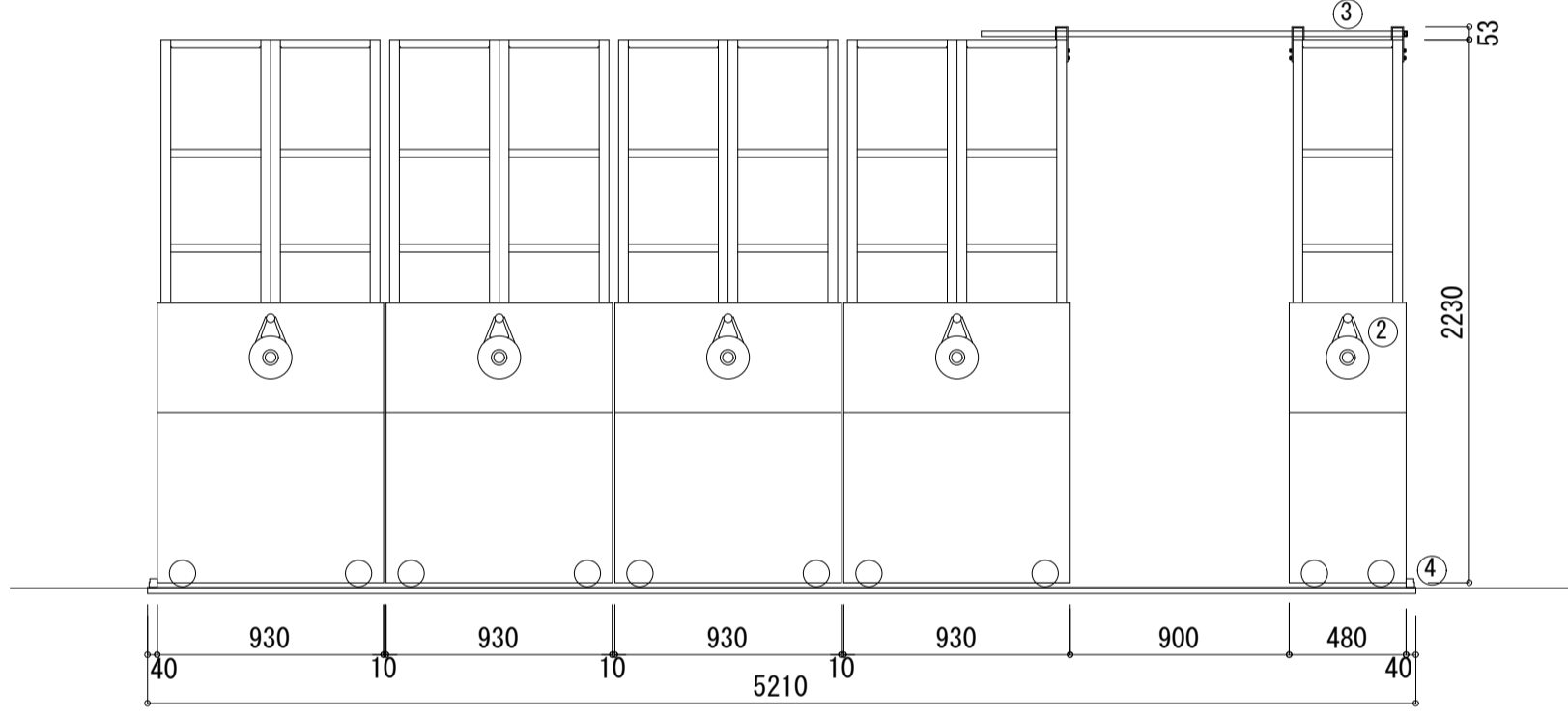
<参考値>  
 最大積載質量+自重 =  $\frac{700\text{kg} \times 36\text{連} + 2573\text{kg}}{5.2 \times 3.7} = 1444 \text{ kg/m}^2$

No	部品名称
①	レール・スロープ
②	ハンドル
③	転倒防止レール
④	エンドストッパー

オカムラ 63型クランクモービルラック程度  
 レール：建築工事  
 本体：別途工事

63型クランクモービルラック 仕様	
単式移動 (1列)	4800×3695W×2230H
複式移動 (4列)	9300×3695W×2230H
柵寸法	900W×450D×2100H
最大積載質量	max 150kg/段, 700kg/連
単式換算総連数	36連 (有効5段)
柵板総段数	180段 (有効)
レール設置方式	埋込み方式
安全対策	通路ロック, 耐震金具, 転倒防止レール

参考収納量  
 1段あたり A4ダンボール(W320xD230xH245) 3箱  
 3箱×5段×36連=540箱

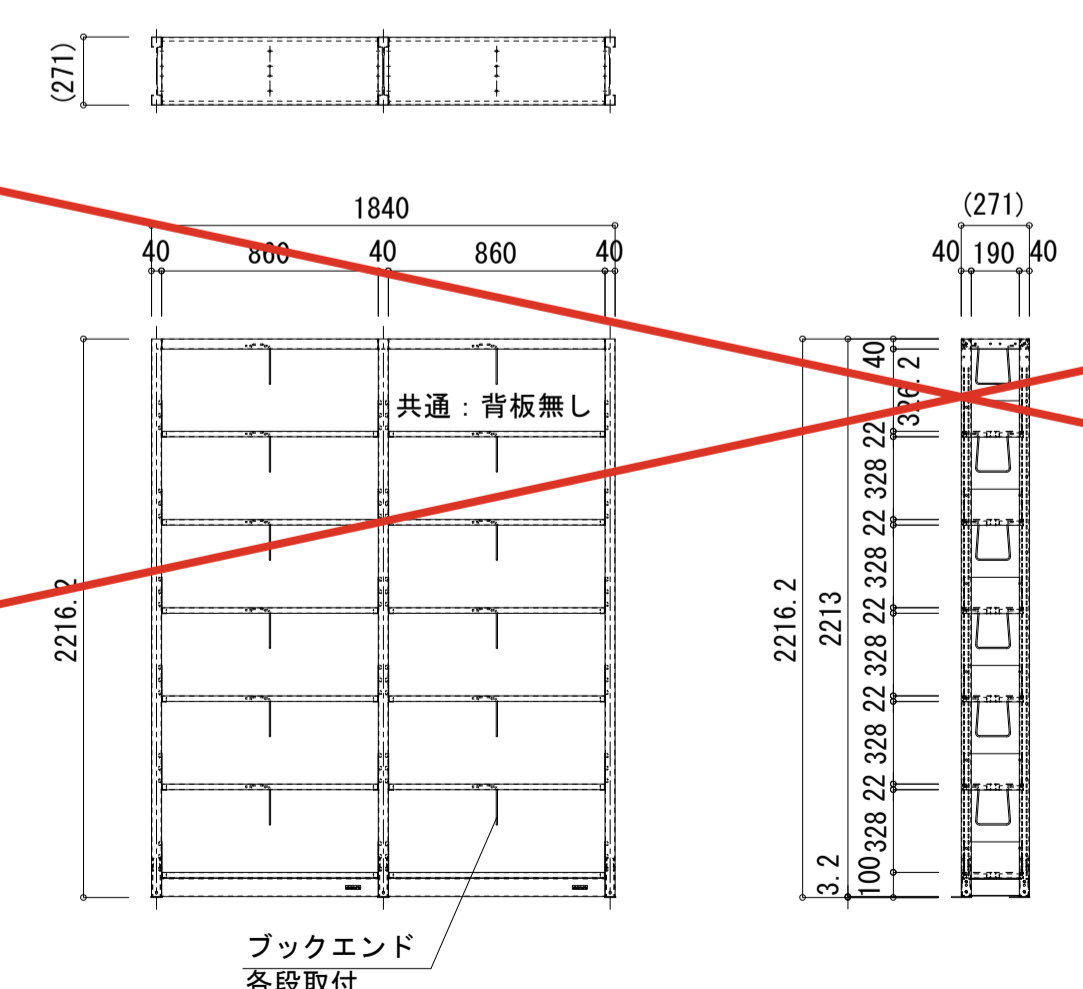
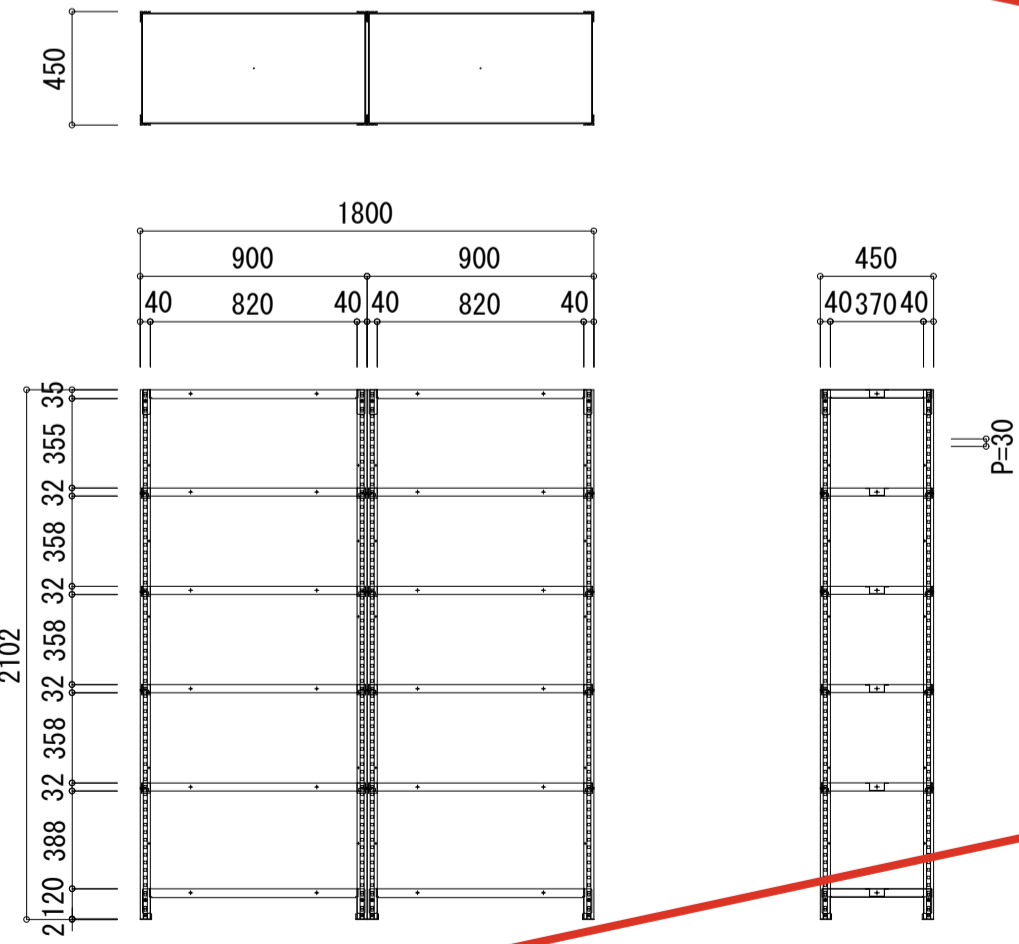


B面展開図

A面展開図  
 ※レールのみ建築工事

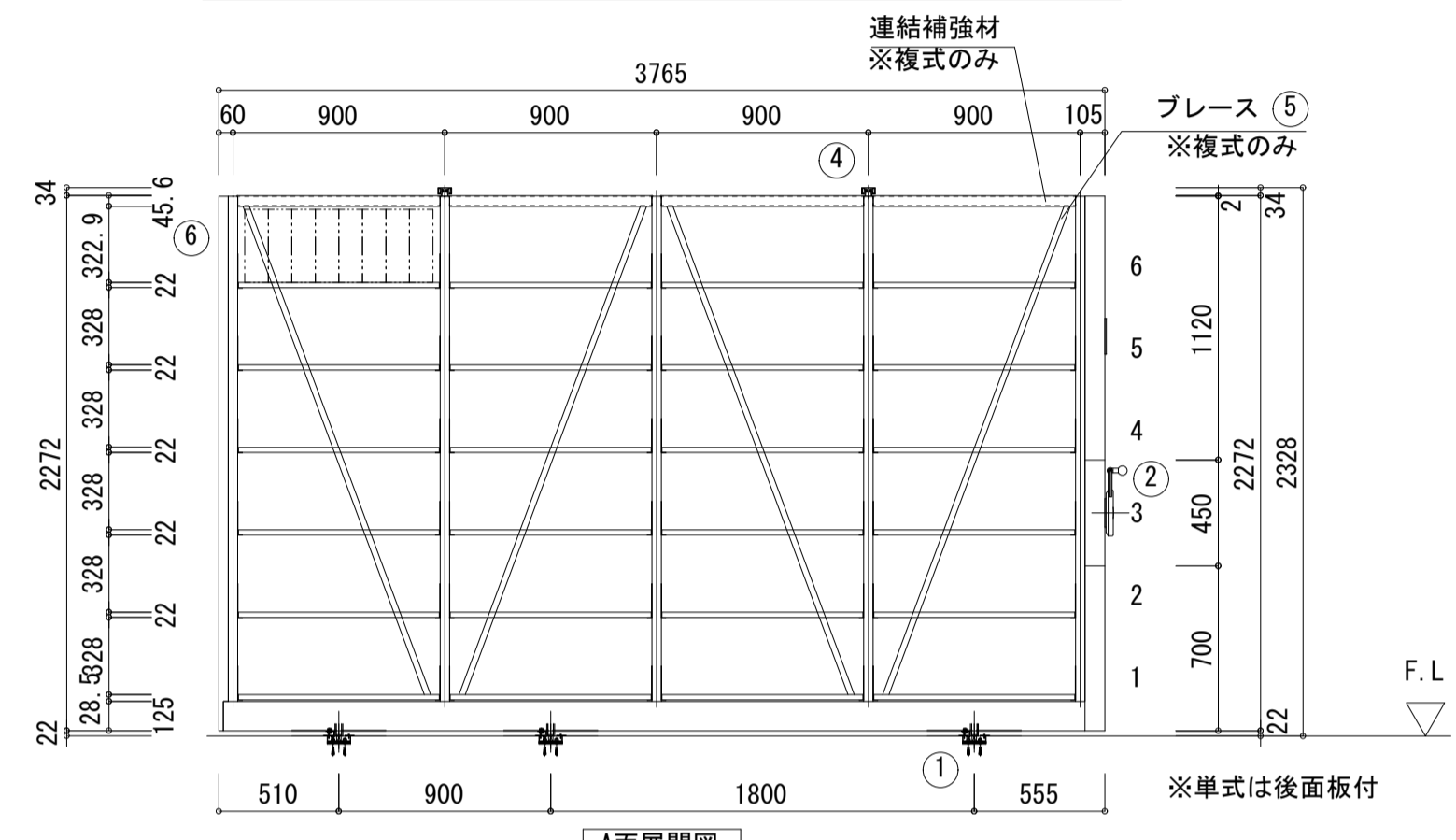
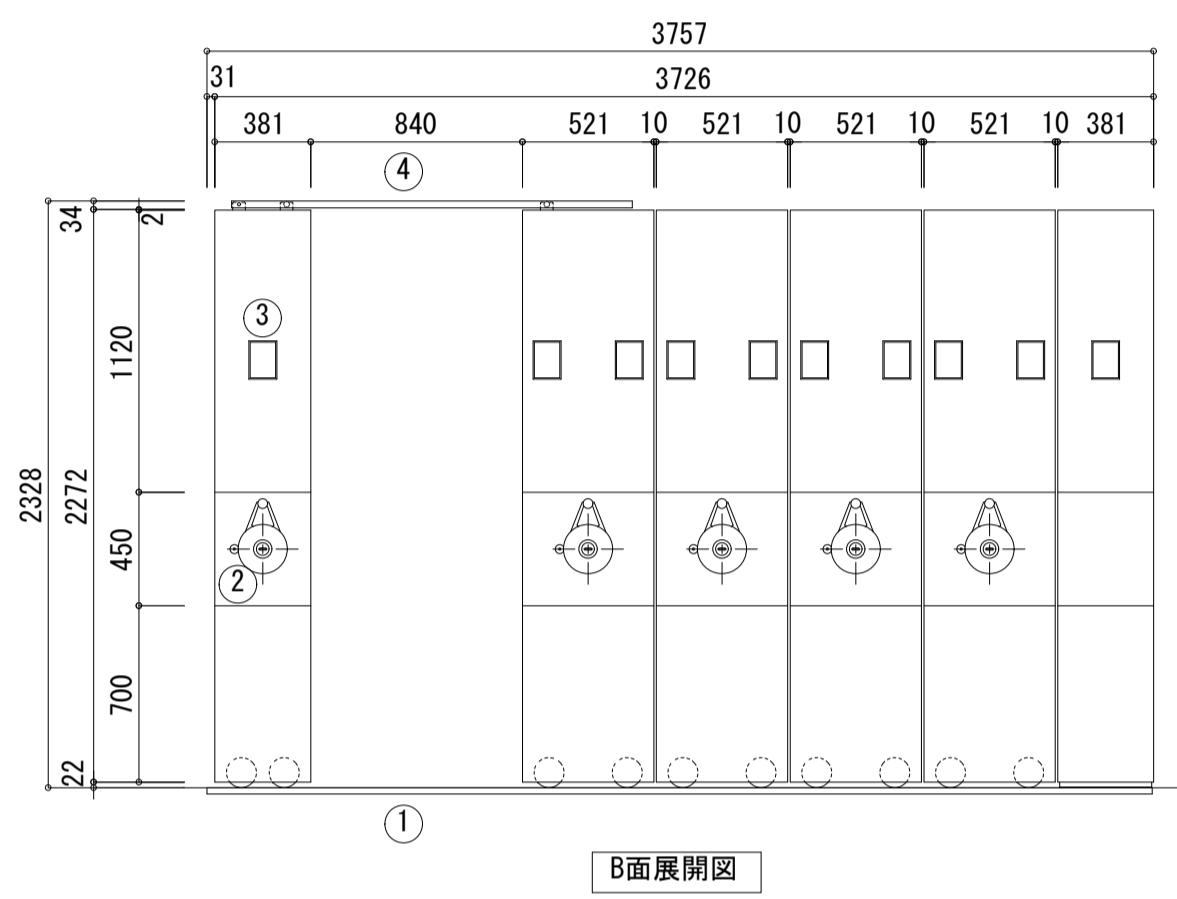
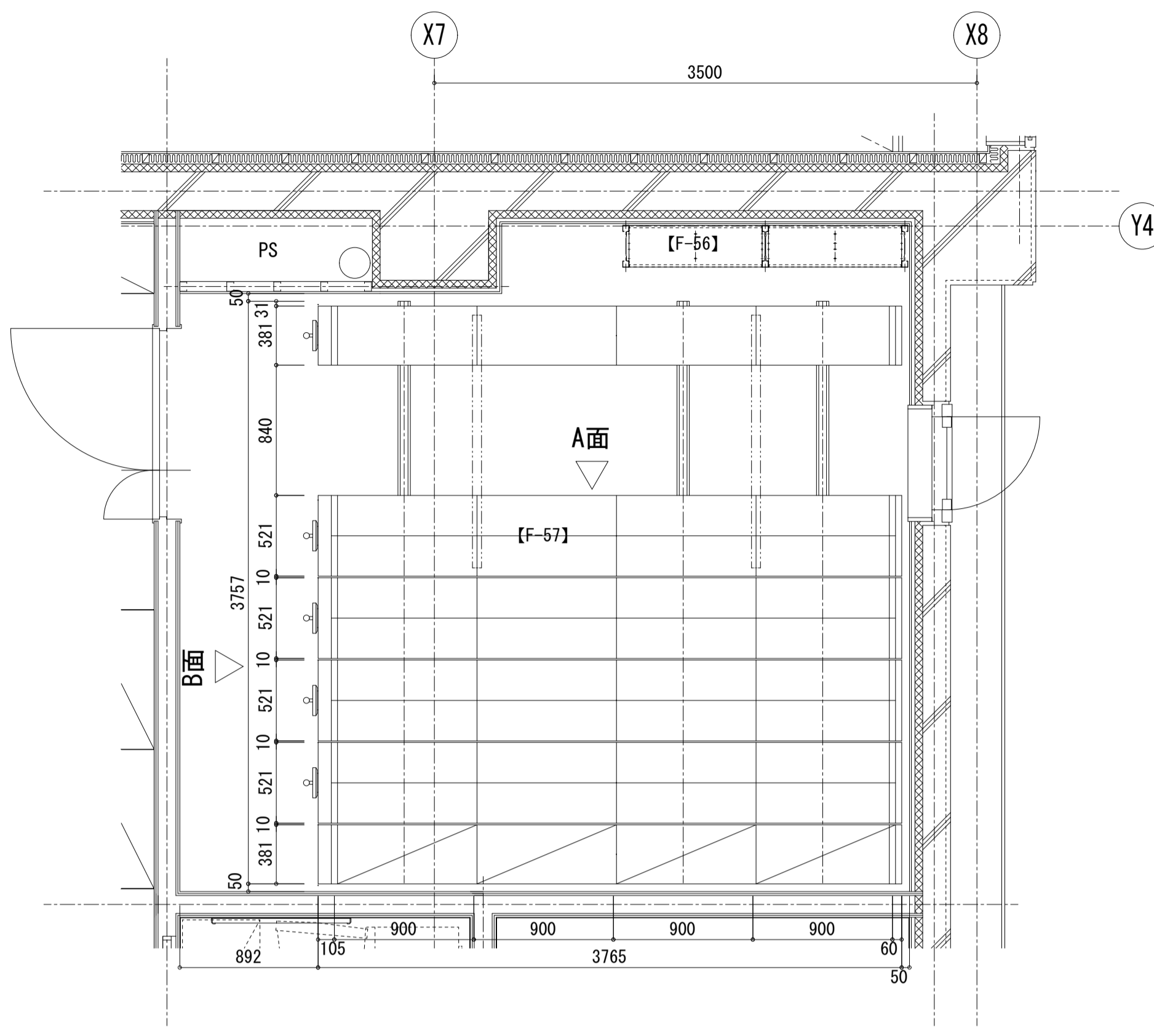
オカムラ 63型軽量棚  
 本体：スチール製粉体塗装  
 柵板取付ピッチ：30mm  
 最大積載質量 150kg/段 1000kg/連

オカムラ LK型書架 程度  
 本体：スチール製粉体塗装  
 柵板ピッチ：25mm



工事名	福祉・消費生活関連相談拠点施設 (仮称) 新築 (建築) 工事	製図	担当	検印	特記	年月日	図面内容	縮尺	区分	図面番号
						設計番号				
							家具図 No.7	A1:1/30 A3:1/60	建築意匠	A-06-09

# F-57

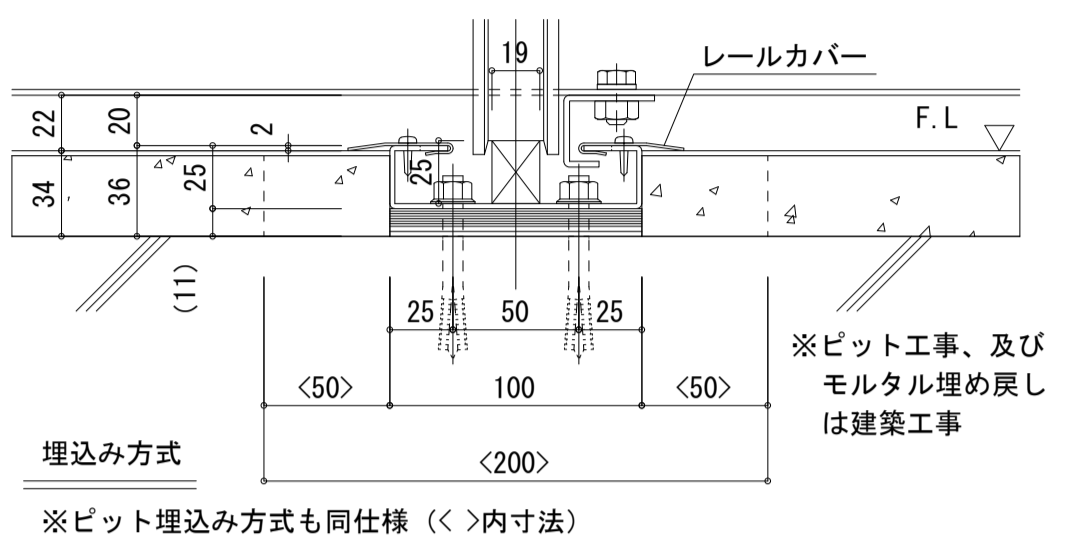
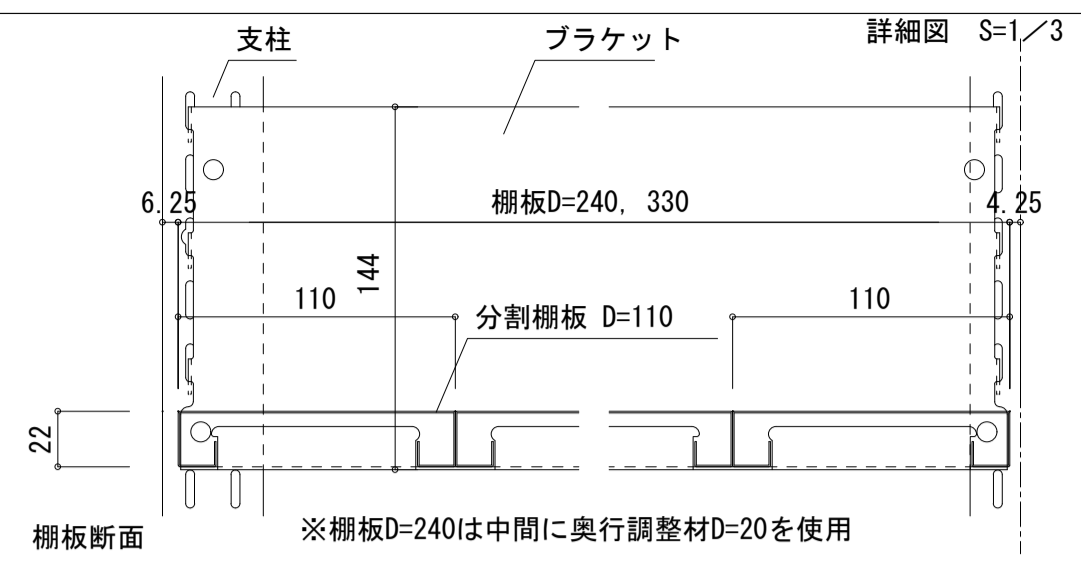


オカムラ LK型クランクモービルラック程度  
レール：建築工事  
本体：別途工事

※参考値  
最大積載質量+自重 =  $400\text{kg} \times 40\text{連} + 2,086.2\text{kg} = 1253\text{ kg/m}^2$   
設置面積 =  $3.8\text{m} \times 3.8\text{m}$

- 注) ・詳細設計により寸法及び仕様が変わる場合があります。  
・モービルラックは収納能力があるため集中的に大きな質量がかかります。  
設置にあたっては床の強度など十分な配慮が必要です。
- | No | 部品名称      |
|----|-----------|
| ①  | レール       |
| ②  | 通路開閉スイッチ  |
| ③  | 名札差       |
| ④  | 転倒防止レール   |
| ⑤  | ブレース※複式のみ |
| ⑥  | 裏側板       |

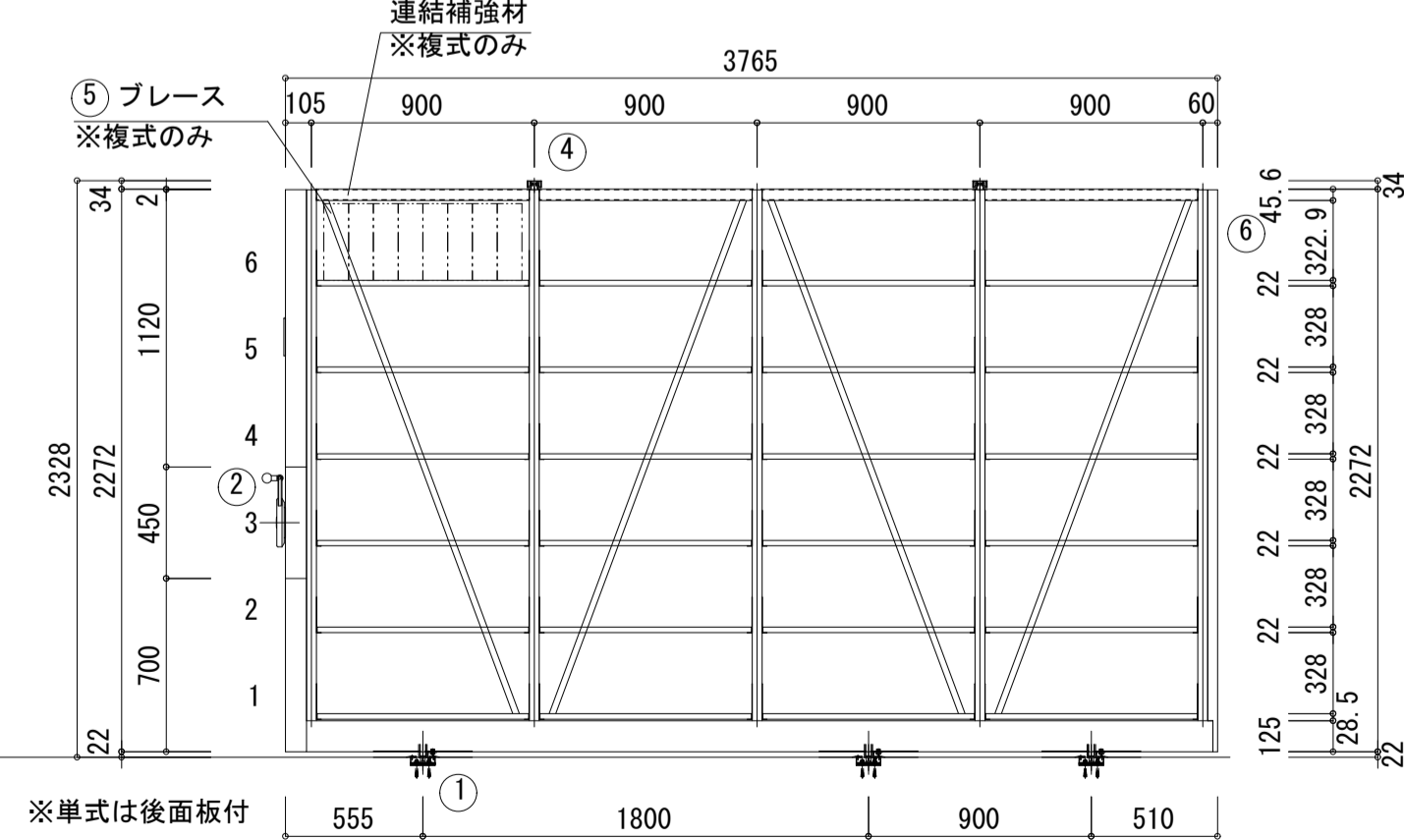
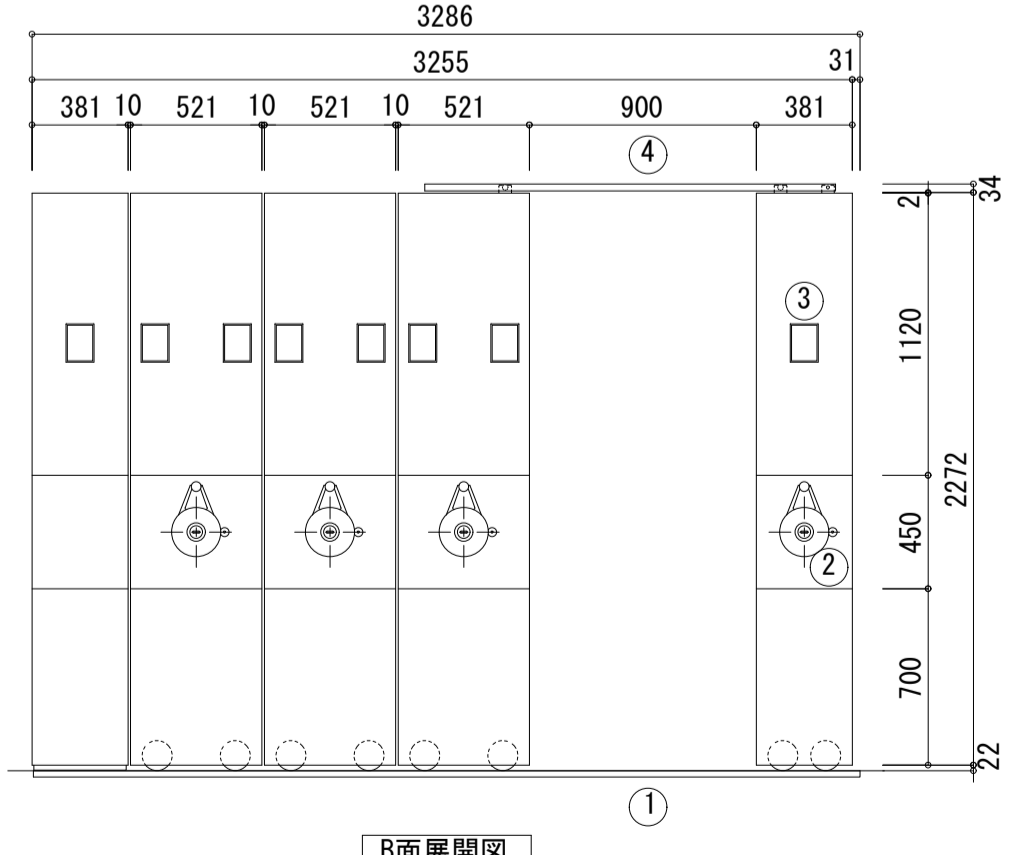
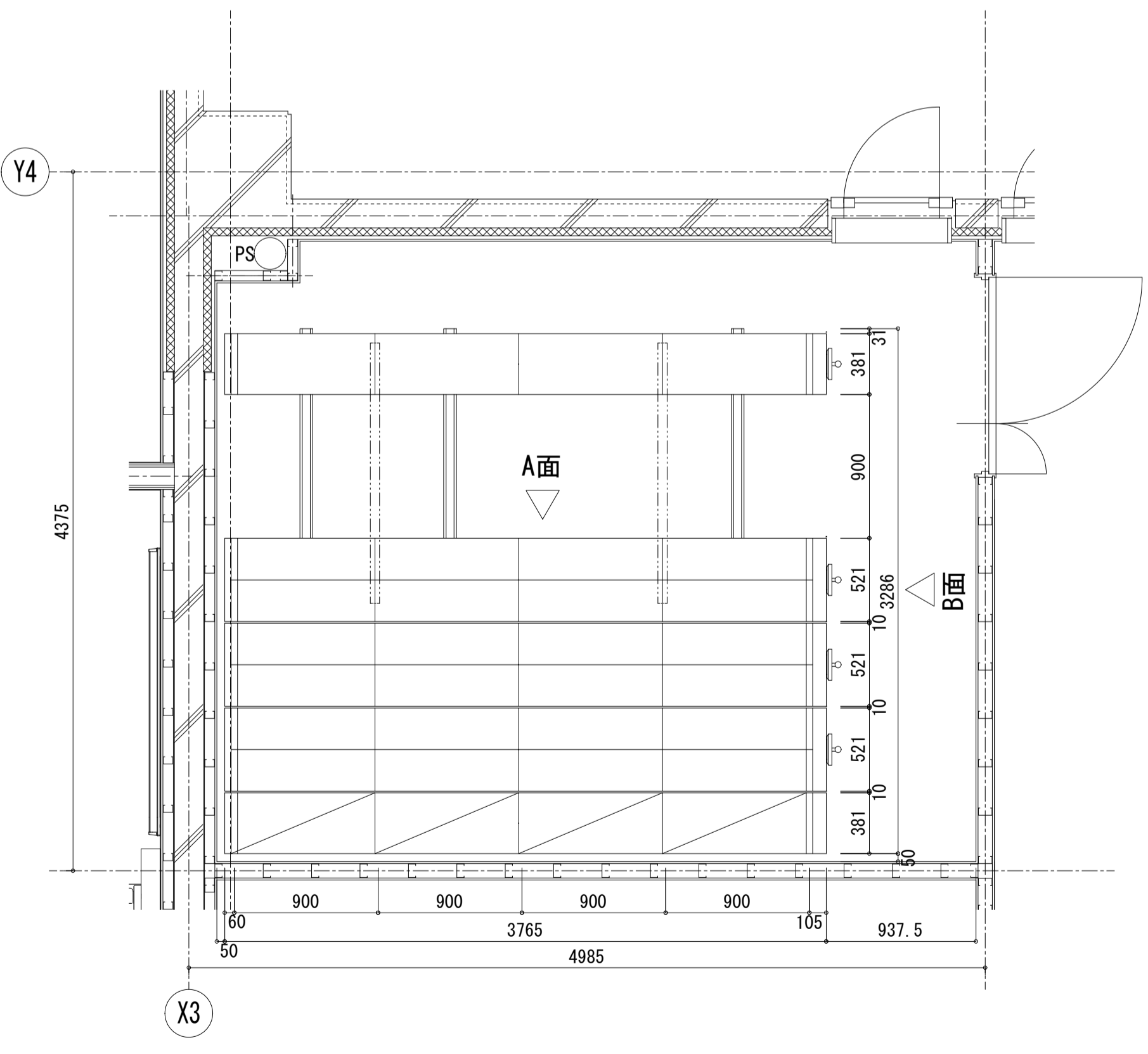
参考収納量  
1段あたり ファイル(A4ドッジファイル 10cm巾) 8冊  
8冊×6段×40連=1,920冊



LK型クランクモービルラック(免震・耐震タイプ)仕様

単式4連移動 (1列)	381D×3765W×2272H
複式4連移動 (4列)	521D×3765W×2272H
単式4連固定 (1列)	381D×3765W×2272H
棚板寸法 (複式移動棚)	854W×240D×22H
棚板寸法 (単式固定棚・移動棚)	854W×330D×22H
最大積載質量/単式1連	max 60kg/段, 400kg/連
単式換算総連数	40連 (単式有効6段 複式有効6段)
棚板総段数	240段 (有効)
レール設置方式	埋込み方式
安全対策	通路ロック、耐震金具

# F-58

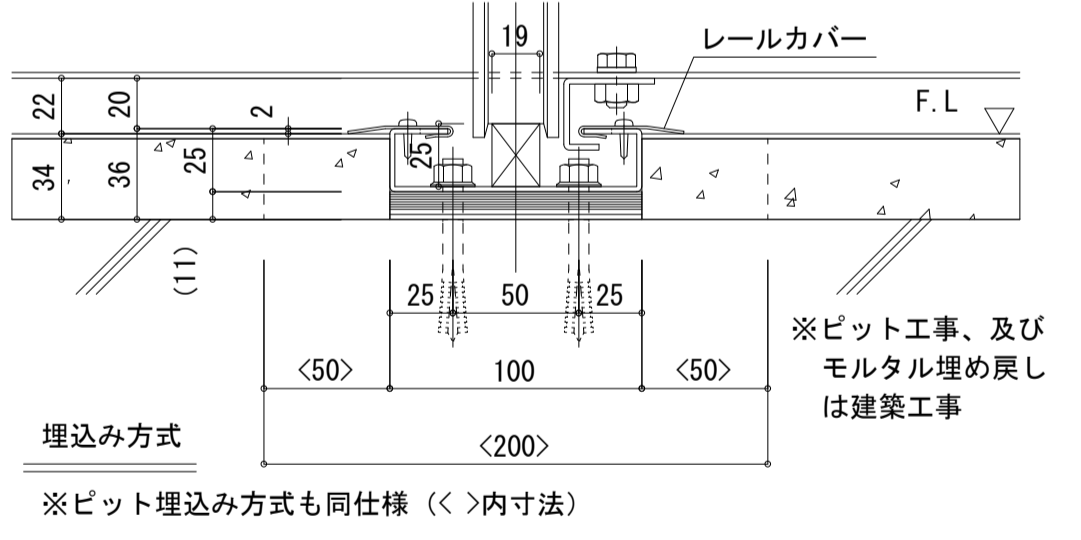
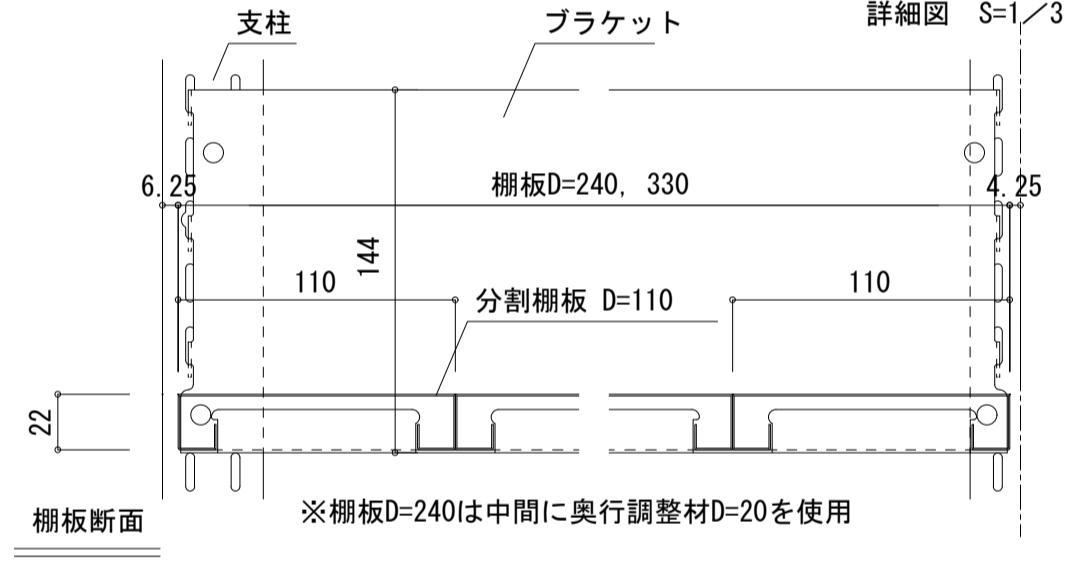


オカムラ LK型クランクモービルラック程度  
レール：建築工事  
本体：別途工事

※参考値  
最大積載質量+自重 =  $400\text{kg} \times 32\text{連} + 1,651.3\text{kg} = 1152\text{ kg/m}^2$   
設置面積 =  $3.3\text{m} \times 3.8\text{m}$

- 注) ・詳細設計により寸法及び仕様が変わる場合があります。  
・モービルラックは収納能力があるため集中的に大きな質量がかかります。  
設置にあたっては床の強度など十分な配慮が必要です。
- | No | 部品名称      |
|----|-----------|
| ①  | レール       |
| ②  | 通路開閉スイッチ  |
| ③  | 名札差       |
| ④  | 転倒防止レール   |
| ⑤  | ブレース※複式のみ |
| ⑥  | 裏側板       |

参考収納量  
1段あたり ファイル(A4ドッジファイル 10cm巾) 8冊  
8冊×6段×32連=1,536冊



LK型クランクモービルラック(免震・耐震タイプ)仕様

単式4連移動 (1列)	381D×3765W×2272H
複式4連移動 (3列)	521D×3765W×2272H
単式4連固定 (1列)	381D×3765W×2272H
棚板寸法 (複式移動棚)	854W×240D×22H
棚板寸法 (単式固定棚・移動棚)	854W×330D×22H
最大積載質量/単式1連	max 60kg/段, 400kg/連
単式換算総連数	32連 (単式有効6段 複式有効6段)
棚板総段数	192段 (有効)
レール設置方式	埋込み方式
安全対策	通路ロック、耐震金具

工事名	製 図	担 当	検 印	特 記	年 月 日		図面内容	縮 尺	区 分	図面番号
					設 計	番 号				
福祉・消費生活関連相談拠点施設(仮称)新築(建築)工事							家具図 No.8	A1:1/30 A3:1/60	建築意匠	A-06-10